

종이접기 매니아를 위한

ORIGAMI PRO

고대생물 종이접기편



종이접기로 펼쳐지는 상상의 세계

ANCIENT LIFE ORIGAMI

김진우 | 박종우 | 장용익 | 이인섭 | 맹형규 | 정재일 | 한지우 | 유태용

종이접기 매니아를 위한

ORIGAMI PRO

고대생물 종이접기편

CONTENTS

FOREWORD 출간사	03
ABOUT THE ORIGAMIST 작가소개	04
MODEL INSTRUCTIONS 작품소개	08
SYMBOLS OF FOLDING 접기 기본 기호	21
FOLDING INSTRUCTIONS 작품접기	
■ 투구게(Horseshoe crab)	22
■ 둔클레오스테우스(Dunkleosteus)	28
■ 매머드(Mammoth)	39
■ 파라케라테리움(Paraceratherium)	48
■ 테리지노사우루스(Therizinosaurus)	58
■ 스피노사우루스(Spinosaurus)	68
■ 카르노타우루스(Carnotaurus)	82
■ 스밀로돈(Smilodon)	100
■ 데이노니쿠스(Deinonychus)	117
■ 퀘찰코아틀루스(Quetzalcoatlus)	132
■ 트리케라톱스(Triceratops)	146
■ 공포새(Terror Bird)	166
MODEL ILLUSTRATION 작품삽화	181

FOREWORD

I 출간사

우리나라에 종이접기를 처음 보급하고 발전시켜 온 사단법인 한국종이접기협회가 올해로 창립 30주년을 맞이했습니다. 단단히 뿌리내린 종이접기 창의교육과 함께 창작종이접기에 대한 관심이 나날이 높아지고 있는 것은 그동안 애써주신 종이접기 작가님들의 노고가 아닐 수 없습니다. 2015년 국내종이접기 작가들의 작품발표를 위한 전문서적인 <오리가미프로> 동물편을 시작으로 매년 출간되고 있는 오리가미프로시리즈는 주제를 달리하며 다양성과 전문성을 갖춘 국내최고의 종이접기 전문서적으로 인정받고 있습니다. 2016년의 판타지편, 2017년의 기계편, 2018년의 바다생물편에 이어 올해는 고대생물편으로 출간됩니다. 매년 흔치않은 주제로 창작의 고통을 이겨내고 좋은 작품을 선보이고 있는 참여 작가님들께 감사의 인사를 전하며 창작종이접기 분야가 전문작가 양성과 전문서적 출간으로 빠르게 성장할 수 있도록 한국종이접기협회가 늘 함께 하겠습니다. 한 장의 종이로 이 세상의 모든 것을 예술적으로 표현하는 종이접기 작가가 전문적인 직업인으로 당당히 활동 할 수 있는 그날이 올 때까지 창작 종이접기에 많은 관심 가져주시기를 부탁드립니다. 종이접기 애호가 여러분의 적극적인 후원과 변함없는 관심을 부탁드립니다.

오경해

(사) 한국종이접기협회 회장

I 기획/편집 및 감수

2015년, 오리가미프로 동물-종이접기편을 시작으로 판타지, 기계, 바다생물로 세상에 소개된 이 시리즈는 한국, 중국, 유럽 그리고 일본의 종이접기 매니아들로부터 큰 호응을 이끌어냈습니다. 특히 시리즈의 첫권이었던 동물-종이접기편은 지금에 와서 돌이켜보면 부족했던 부분이 많이 있었음에도 주위로부터 많은 격려를 받았기에 더욱 애착이 생기는 것 같습니다. 그래서 이번 오리가미프로의 주제는 동물이라는 주제를 좀 더 넓게 확장 시켜 고대생물-종이접기편으로 기획을 하였으며 기존 작가들 외에 박종우, 한지우 작가의 참여로 책의 완성도를 더욱 높일 수 있었습니다. 고대의 생물들은 고생대-삼엽충과 갑주어, 중생대-공룡과 시조새, 신생대-조류와 매머드등 매우 다양한 생물이 살았고 흥미로운 분야이기에 이번 책에는 각 시대의 생물들을 포괄적으로 담아낼 수 있도록 최선을 다하였습니다. 좋은 종이로 멋지게 접어서 고대생물 디오라마를 여러분의 공간에 전시할 수 있기를 바랍니다. 매년 좋은 책이 출간될 수 있도록 힘이 되어주는 한국종이접기협회와 박종우, 이인섭, 정재일, 맹형규, 한지우, 유태용 작가들에게 고마움을 전합니다.

김진우, 장용익

(사) 한국종이접기협회 창작위원

ABOUT THE ORIGAMIST

FORWARD



1979 | 5669hsig@naver.com

김진우 Kim Jin Woo

초등학교 3학년 무렵부터 시작했던 종이접기가 이제는 제 인생의 큰 부분을 차지하는 목표가 되었습니다. 올해로 회사생활 근속 15년을 맞이하면서 지나온 날들을 되돌아보게 됩니다. 초등학교, 중학교, 고등학교, 대학교 그리고 군 생활 등 변화하는 일상의 순간마다 늘 종이접기를 잊어 본 적이 없습니다. 그렇기에 현재 진행하고 있으며 앞으로 이어질 오리가미프로의 작업은 제가 나아가야 할 방향을 제시해 주는 것 같습니다. 흔히 종이접기라고 하면 조용한 공간 속에서 혼자만이 즐길 수 있는 소극적인 취미생활로 생각할 수 있겠지만 현재 저는 종이접기로 인해서 국내외의 수많은 작가를 만나게 되었으며 의지할 수 있는 형과 친근한 동생들도 생겼습니다. 따라서 종이접기야말로 타인과 소통할 수 있는 최고의 작업과 활동이라고 할 수 있습니다. 특히 현대에는 누구나 쉽게 종이접기에 대한 많은 정보를 얻고 교류를 할 수 있는 시대입니다. 몇 개월 전 젊은 종이접기 작가 교류를 위해 한국 작가들과 일본 도쿄에 방문했습니다. 그 자리에 모인 한일 작가들은 서로 직접 만나는 것은 처음이었지만 이미 인터넷을 통한 블로그, SNS 활동으로 타인의 작품을 알고 있었으며 오랜만에 조우한 편한 친구같은 분위기가 모임내내 이어졌습니다. 삶에서 늘 새로운 인연을 만나고 그 사람과 동일한 주제로 논할 수 있다면 이 보다 큰 즐거움은 없을 것입니다. 여기 오리가미프로 시리즈는 매니아를 위한 책으로 시작하였지만, 이제는 이 시리즈로 인해 국내외 종이접기 애호가들이 공통의 관심사로 행복함을 느낄 수 있다면 저뿐만 아니라 저희 작가들 또한 큰 보람을 얻을 것입니다.



1989 | woodfd0@naver.com

박종우 Park Jong Woo

오리가미 프로에 처음 합류하게 된 박종우입니다. 현재 항공사 승무원으로 재직 중이며 여러 나라의 작가들과 만나고 소통하면서 영감을 얻고 있습니다. 어린 시절부터 공룡이나 동물을 굉장히 좋아했는데 그런 점들이 작품세계에도 영향을 주었는지 저의 작품에는 주로 22.5도를 활용한 동물 작품들이 많습니다. 창작할 때에는 머리 부분을 먼저 만들고 그에 맞는 몸을 구상하는 방식을 사용하고 있습니다. 작품의 스펙트럼을 넓히기 위해 앞으로는 더욱 다양한 창작 방식을 시도해 볼 생각입니다. 몇 살인지 기억도 나지 않을 정도로 어린 시절부터 즐겼던 종이접기가 이제는 저의 인생에 큰 부분을 차지하게 되었습니다. 때와 장소에 구애받지 않고 즐길 수 있는 취미가 있다는 것이 너무나도 행복합니다. 오리가미 프로를 통해 저와 같은 분들이 더욱 많아졌으면 하는 바람입니다.



1991 | origami_lab@naver.com

장용익 Jang Yong Ik

그래픽 디자이너로 종사 중이며 종이접기 창작 및 강의 활동과 함께 매년 본 작품집의 시리즈 기획/편집, 디자인을 담당하고 있습니다. 이번 소개 글을 작성하면서 문득 어린 시절 아버지, 어머니, 누나들과 함께 접은 종이비행기와 학접기가 굉장히 오래된 기억임에도 선명하게 떠오르는 것은 서툰 손으로 접어 만들었던 것이 가족과의 행복한 추억이기 때문인 것 같습니다. 지금도 종이접기는 저의 과거를 추억하고 미래를 만들어가는 중요한 역할을 하고 있습니다. 이 글을 읽고 계신 분들께서도 종이접기와 함께한 즐거운 기억이 있으리라 생각합니다.

본 작품집 또한 독자분들의 즐겁고 소중한 경험이 될 수 있도록 어느 때 보다도 새롭고 참신한 작품집을 만들기 위해 참여 작가들은 자신에게 또 서로에게 좀 더 엄격하고 신중하게 고민하여 이번 작품집을 준비하였습니다. 올해로 다섯 번째를 맞이하게 된 ORIGAMI - PRO 시리즈는 어느덧 참여 작가 대부분이 직장인이 되어 본업 속에서 자신의 역할에 충실한 동시에 작품집을 만들어 낸다는 것이 열정만으로 어려운 일이었음을 느꼈지만 많은 분들의 응원과 기대가 있었기에 완성할 수 있었던 작품집이라 생각합니다. 그렇기에 ORIGAMI - PRO 시리즈가 작품을 발표하는 단계에서 더욱 나아가 의미 있고 뜻깊은 일들을 할 수 있길 기대합니다.



1992 | inseop999@naver.com

이인섭 Lee In Seop

주제를 정하고 작품을 접는다, 그걸 여러 작가가 동일하게 하여 하나의 컨셉을 가진 책을 매년 발간한다. 이는 매우 어려운 일이라 생각합니다. 벌써 다섯 번째 ORIGAMI - PRO 참여입니다. 1년 안에 주제를 정하고 창작하고 도면을 그리는 일이 5회나 되었지만 언제나 쉬웠던 적이 없습니다. 더군다나 공룡은 좋아하는 주제도 아니었습니다. 하지만 같이 참여하는 작가들의 지속적인 소통과 피드백은 서로를 고무시켰으며 개별로 작업했을 때와 차원이 다른 수준의 결과물을 이끌어 냈습니다. ORIGAMI - PRO는 작가 간의 소통이 가장 큰 무기이며 이는 서로 상승 시너지를 만들어 냅니다. 모두는 한 가지 이야기를 책에서 하고 있지만, 자세히 보면 작가만의 특색을 보여주는 작품들을 만나게 됩니다. 이는 전 세계의 종이접기 책에서도 보기 힘든 ORIGAMI - PRO만의 특징이며 우리도 자부심을 느끼는 만큼 매년 발전하는 모습을 보여 드리겠습니다. 독자분들도 책과 작품에서 이런 기운을 얻고 멋진 작품들을 접는 경험해보시길 권합니다.



1993 | mmmhg@naver.com

I 맹형규 Maeng Hyeong Kyu

안녕하세요. 맹형규입니다. 신소재 공학을 전공하고 있는 공대생입니다. 현재 대학을 다니며 취미로 종이접기를 하고 있습니다. 다양한 주제의 작품을 접고 있지만 어렸을 적부터 곤충을 굉장히 좋아하여 보통 곤충작품을 주로 접고 있습니다. 모티브로 한 대상의 상세한 부분을 작품에 반영하기 때문에 대상을 상세하게 관찰하며 심지어는 피규어를 구매하여 이리저리 둘러보며 작품을 접을 때도 있습니다. 이러한 작품 성향 때문에 복잡하고 어려운 작품들이 많습니다. 제가 주로 사용하는 기법은 박스플릿이라는 기법입니다. 곤충을 접을 때 각진 표현이나, 섬세한 부분을 표현할 때 유용합니다. 하지만 이번 프로 책에 실린 매머드와 둔클레오스테우스는 박스플릿작품이 아닌 22.5도 기반으로 완성된 작품들입니다. 기본형까지의 과정이 비교적 간단하므로 완성까지의 과정은 어렵지 않습니다. 여러 이미지를 참고하여 창작했기 때문에 인터넷 이미지랑 비교하며 다듬으시면 좋습니다.



1993 | wjdwodlf009@gmail.com

I 정재일 Jeong Jae Il

어린 시절 공룡접기 책에 매료되어 종이접기를 시작했는데, 어느새 공룡을 주제로 책에 참여하게 되어 감회가 새롭습니다. 작년 작품들보다 스텝수도 많고 난이도도 다소 높지만, 그 안에서 종이접기 특유의 재미를 느끼실 수 있도록 고민했습니다. 선과 면이 모여 형태를 만들어가는 구조적인 재미가 좋아, 신선한 기법들을 적극 활용하였습니다. '오리가미프로'는 주제선정과 작품, 도면의 퀄리티까지 기간 안에 모두 만족시켜야 하기 때문에, 스스로의 만족으로 창작을 할 때보다 큰 부담감을 안고 진행됩니다. 이런 새로운 자극이 매년 조금 더 나아질 수 있는 원동력이 되고 있습니다. 공룡접기 책에 빠져 종이접기를 시작했던 저처럼, '오리가미 프로'를 통해 많은 분이 종이접기의 매력에 빠져보시길 기대합니다. 이번 '오리가미 프로5' 재밌게 즐겨주시고, 매년 더욱 성장하는 모습 보여드리겠습니다.



1995 | nuju852@naver.com

| 한 지 우 Han Ji Woo

14살에 종이접기를 접한 후 지금까지 종이접기를 계속 해오고 있습니다. 매년 프로책의 주제가 무엇일까 하며 기대했었는데 올해는 운이 좋게도 책에 직접 참여하게 되었습니다. 국내 내로라하는 작가들과 함께 작업하면서 좋은 추억도 많이 생긴 것 같아 더욱 뜻깊은 것 같습니다. 이제 창작을 막 시작한 새내기라서 창작 작품의 설계와 구조에 대해서 자세히는 알지 못합니다. 다만 제가 작품을 만드는 데 있어서 가장 중요하게 생각하는 것은 '작가 본인의 색'입니다. 같은 주제의 작품을 만들더라도 작가마다 표현 방법이 다르기 때문에 남들과는 구분이 되는 본인만의 색을 가지고 있어야 한다고 생각합니다. 그 때문에 앞으로의 목표도 저만의 색이 묻어나는 작품을 창작하는 것입니다. 이번 책에 실린 작품은 투구게로 2010년에 만들었던 작품입니다. 낯은 작품이라서 주변 작가들에게 조언을 받으며 개량하였고 도면은 유태용 작가에게 도움을 받았습니다. 제 작품을 누가 접어준다는 것이 항상 궁금했었는데 이번 기회로 알게 될 것 같습니다. 시작이 반이라고 하는데 시작을 정말 좋은 곳에서 하게 되었습니다. 앞으로 더 멋진 작품 기대해주시면 감사하겠습니다.



1996 | qpemfh95@naver.com

| 유 태 용 Yoo Tae Yong

초등학생 때부터 종이접기를 시작해서 지금까지 손에서 종이를 놓지 않고 있습니다. 군대를 전역 후 본격적으로 다시 활동을 시작하였으며, 이번 ORIGAMI_PRO에서 '테리지노사우루스'와 '파라케라테리움' 작품으로 참가하게 되었습니다. 창작을 주로 현생동물 위주로 해서 고대생물 창작은 거의 이번이 처음인데, 고대에 살았던 생물들인 만큼 고증을 그대로 재현하는 것에 가장 중점을 두었습니다. 또한 창작할 때 되도록 직관적으로 표현하는 것을 좋아하는데, 이번엔 과감하게 표현을 하여 작품의 난이도가 많이 높아졌습니다. 이번에 참여한 두 작품 중 완성도 부분에서는 테리지노사우루스가 더욱 멋지지만, 파라케라테리움이 개인적으로 애착이 가는 작품입니다. 그동안 꾸준히 ORIGAMI_PRO 시리즈에 참여 해왔지만, 이번 고대생물 종이접기편의 난이도와 작품 수준이 가장 기대되는 책이라 생각합니다.

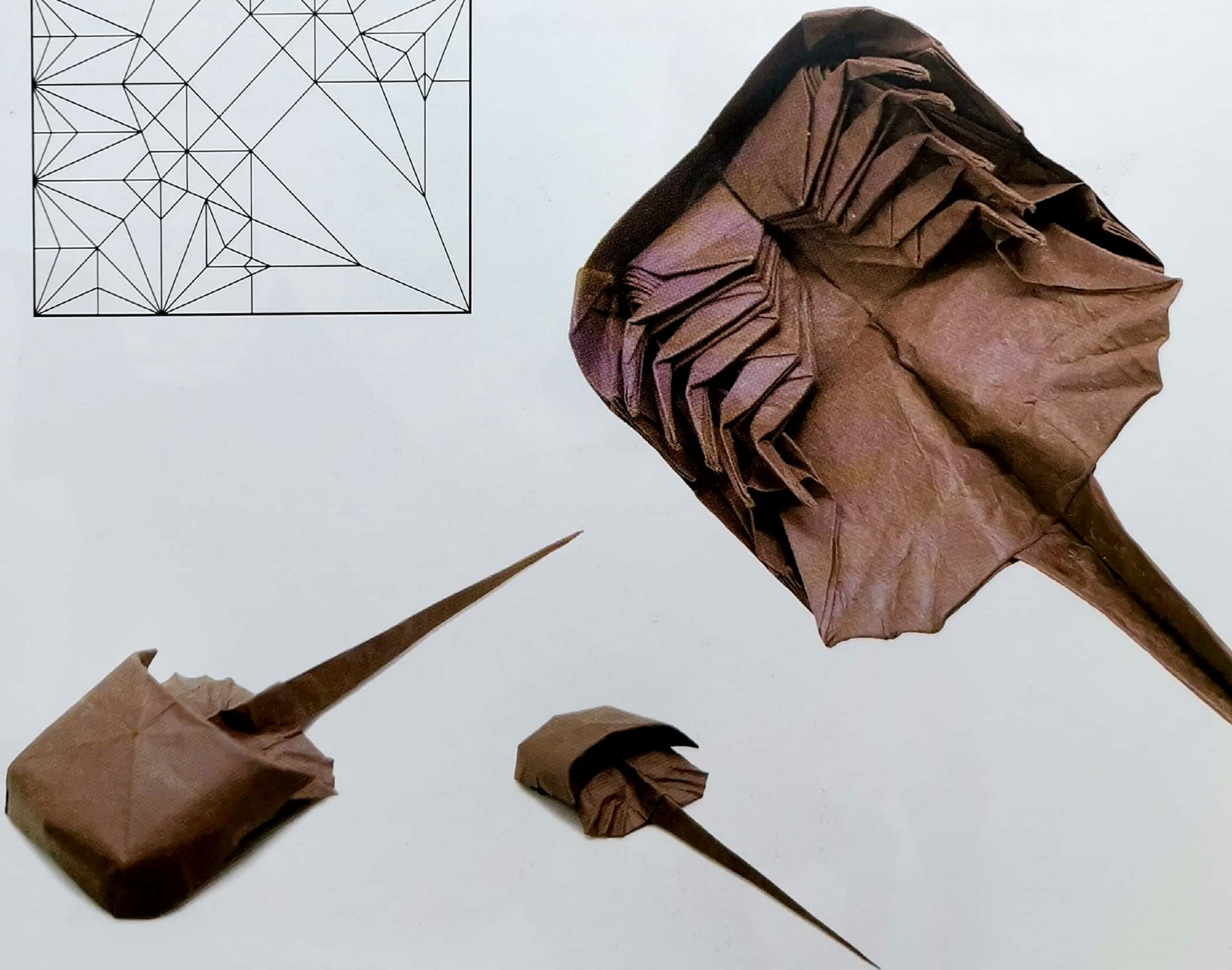
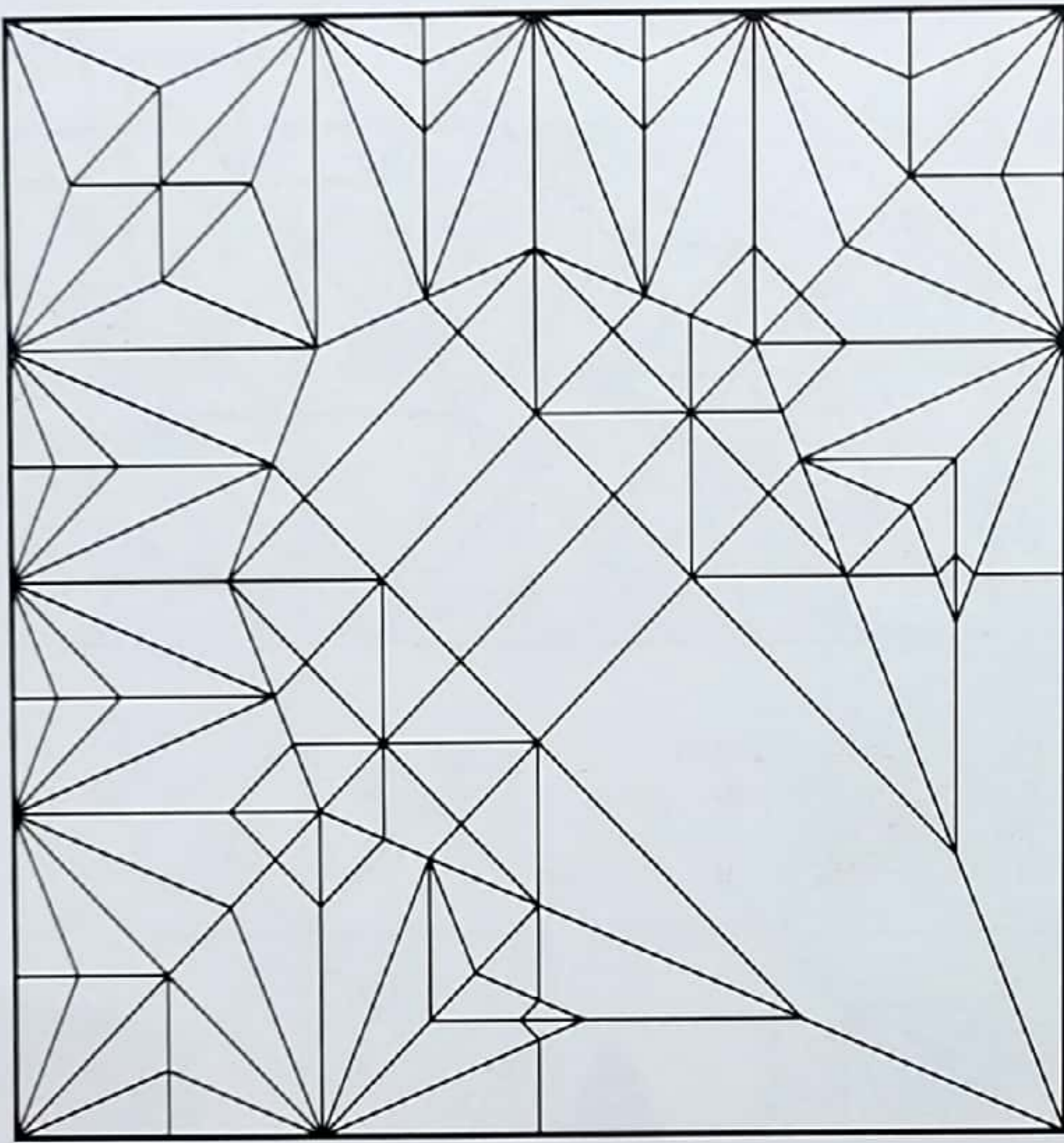
MODEL INSTRUCTIONS

작품소개

투구게 22p *Horseshoe crab*

창작가 : 한지우(Han Ji Woo) / 창작일 : 2010.04.10 / 권장종이크기 : 40cm x 40cm

종이접기를 시작한 후 첫 창작품입니다. 꽤나 오래전 작품이고 초기 모델은 많은 실수가 있었기 때문에 이번 책을 통해 도면화 할 수 있도록 정형화 하였습니다. 학접기 기본형으로 시작하는 간단한 작품이지만 종이와 구조의 효율이 좋지 않기 때문에 40cm 이상의 종이를 사용하는 것을 추천합니다. 실제 투구게보다는 간단하게 표현 하였지만 접는분들에 따라서 등껍질 모양을 다르게 만들어 보는 것도 좋은 방법이 되겠습니다.

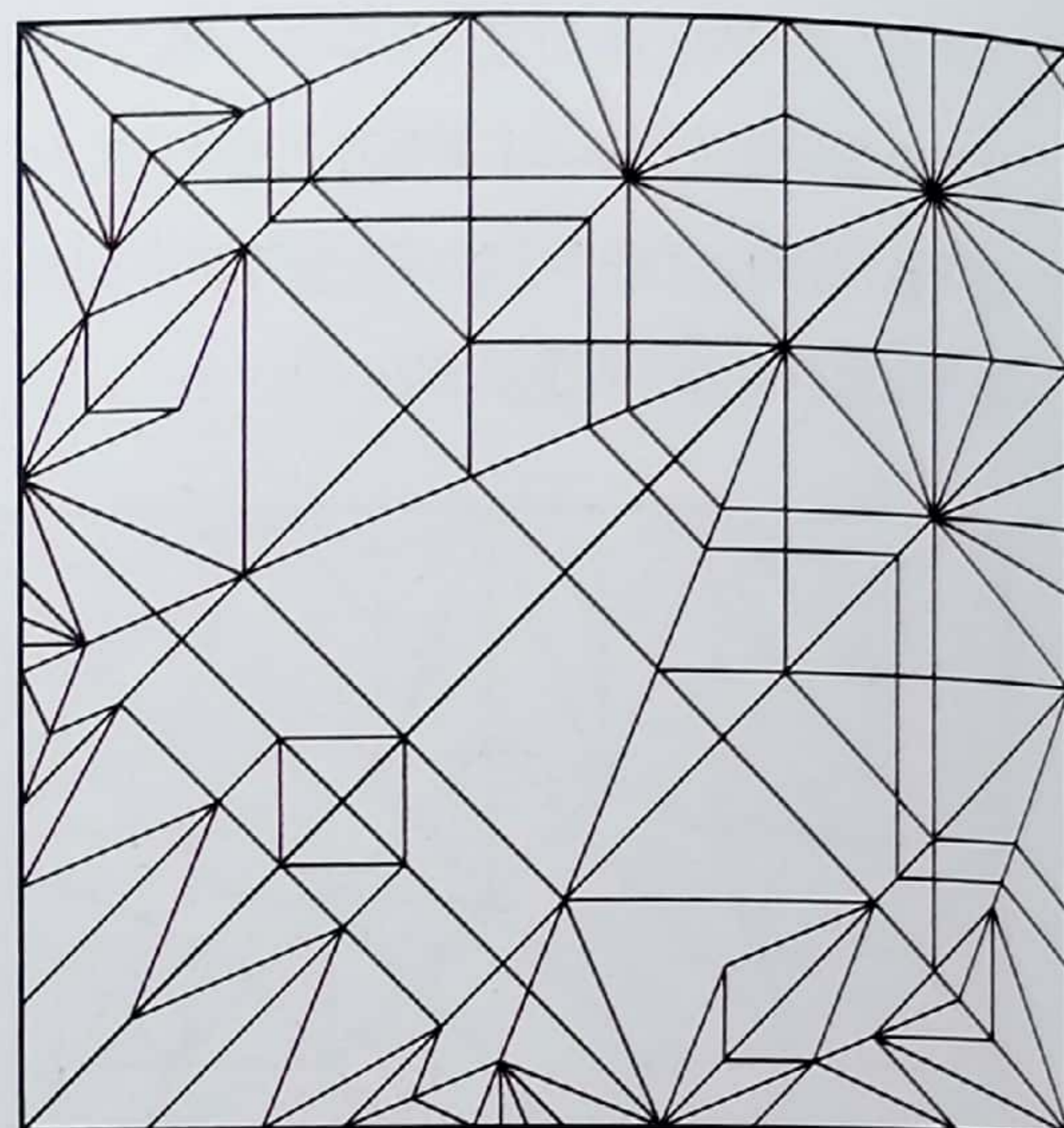


둔클레오스테우스 28p

Dunkleosteus

창작가 : 맹형규(Maeng Hyeong Kyu) / 창작일 : 2019.02.15 / 권장종이크기 : 40cm x 40cm

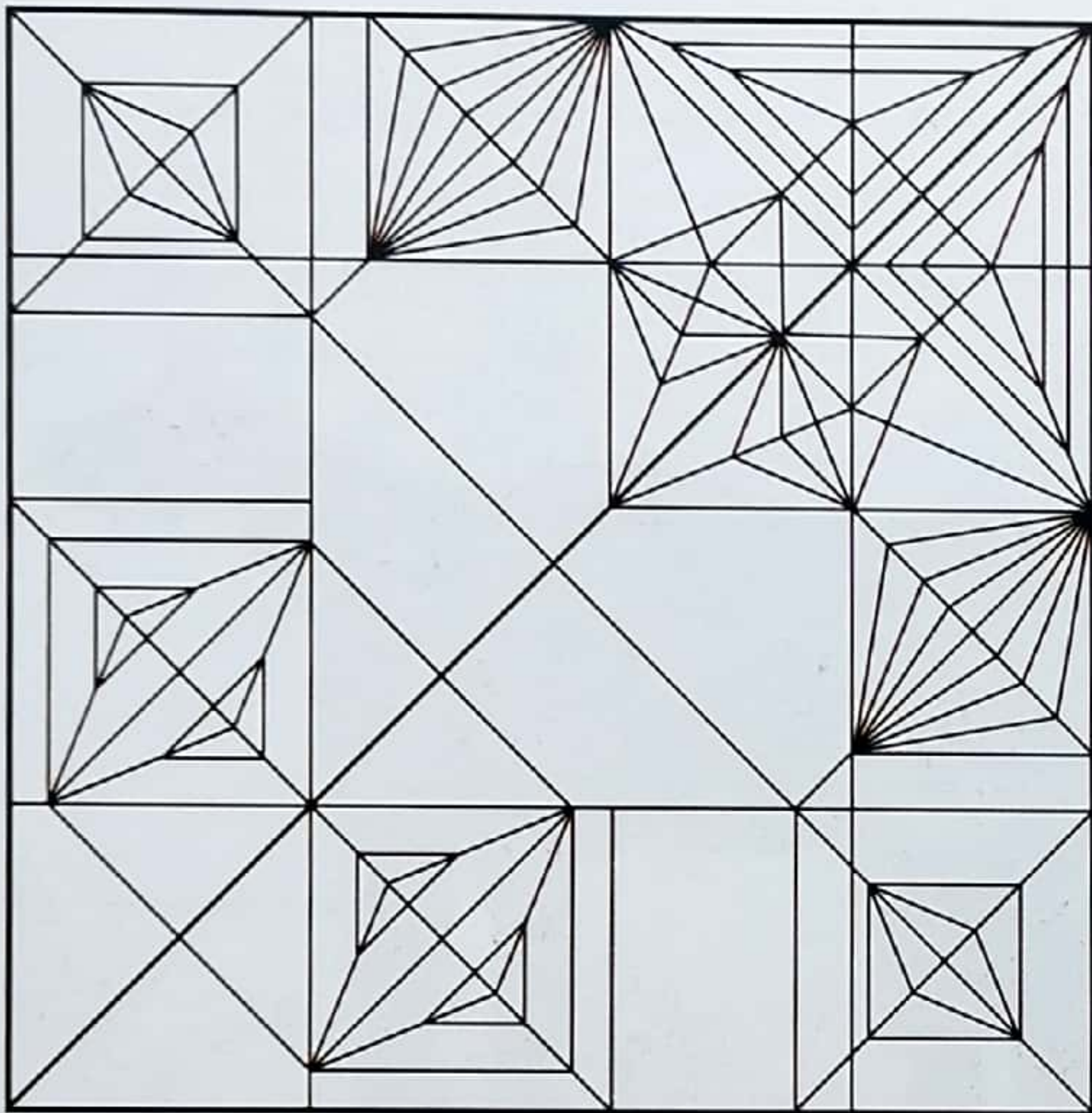
기괴하게 생긴 이 물고기는 둔클레오스테우스라는 고대 갑주어입니다. 화석으로는 머리 부분만 남아있기 때문에 딱딱한 머리 뒤 몸통부터는 훗날 등장한 물고기를 합친 모습입니다. 그 때문에 둔클레오스테우스를 검색하면 다양한 형태의 이미지가 나옵니다. 제가 모티브로 한 둔클레오스테우스는 단순한 형태이지만 확실한 모양의 이미지를 택하였습니다. 그렇게 창작을 시작하였고 간단한 구조에서 다양한 지느러미를 구현할 수 있는 기본형을 만들어 냈습니다. 하지만 머리 부분에서 도저히 풀리지 않던 와중에 피규어를 구매하여 그 모습을 계속 관찰하며 접은 결과, 만족스러운 결과물을 만들어 낼 수 있었습니다. 종이 크기에 비해 비교적 크게 나오는 작품이기 때문에 두꺼운 종이를 추천합니다.



매머드 39p Mammoth

창작가 : 맹형규(Maeng Hyeong Kyu) / 창작일 : 2018.12.23 / 권장종이크기 : 50cm x 50cm

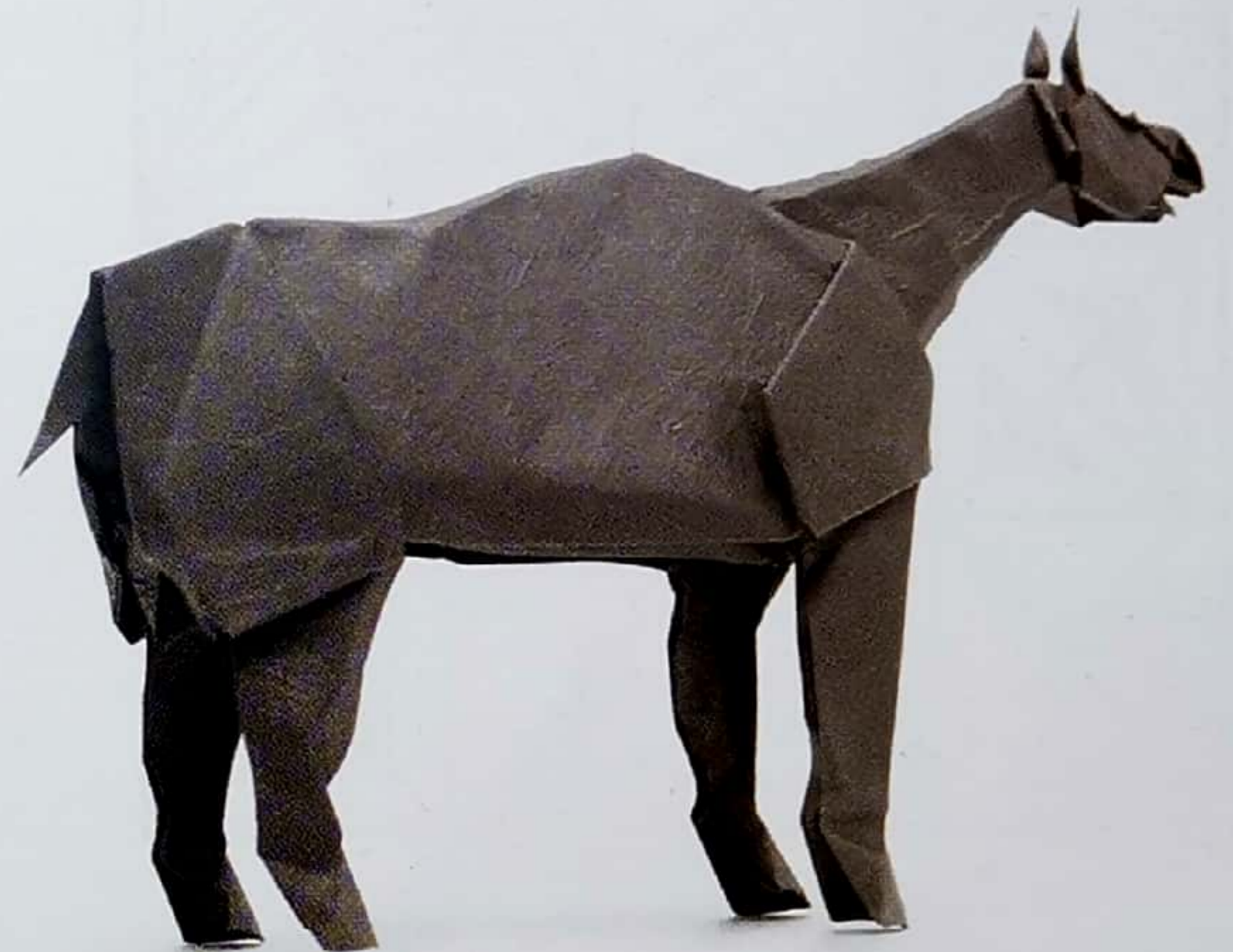
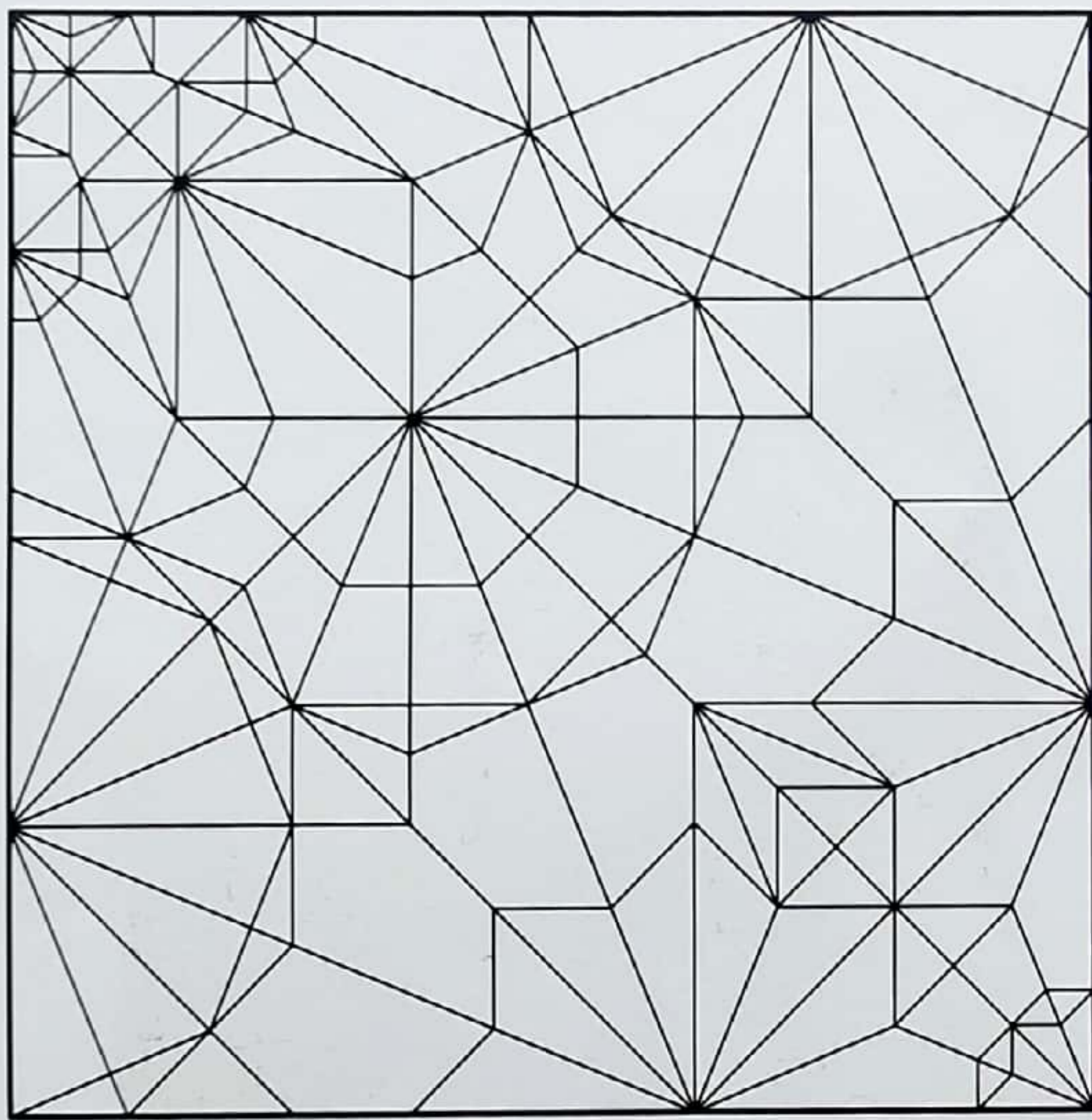
많은 사람이 알고 비교적 최근에 멸종된 신생대에 존재했던 매머드입니다. 흔히 맘모스라고 불리기도 하는데 이는 일본식 발음표현이고 매머드가 표준발음입니다. 매머드의 특징은 작은 귀와 코끼리보다 긴 다리 그리고 머리 부분의 털과 긴 상아를 갖고 있습니다. 창작을 시작하여 비교적 간단하게 도면화까지 완성된 작품입니다. 간단한 구조에서 시작되고 다듬기는 비교적 쉬운 작품입니다. 종이 크기에 비해 크게 나오는 작품이기 때문에 두꺼운 종이를 추천합니다. 또한 배가 막히는 작품이므로 비교적 안정적인 자세 유지가 가능합니다. 하지만 앞다리 부분은 종이 층이 적어 무너질 수 있으므로 장기간 디스플레이를 위해 보강을 권장합니다.



파라케라테리움 48p *Paraceratherium*

창작가 : 유태용(Yoo Tae Yong) / 창작일 : 2019.03.06 / 권장종이크기 : 50cm x 50cm

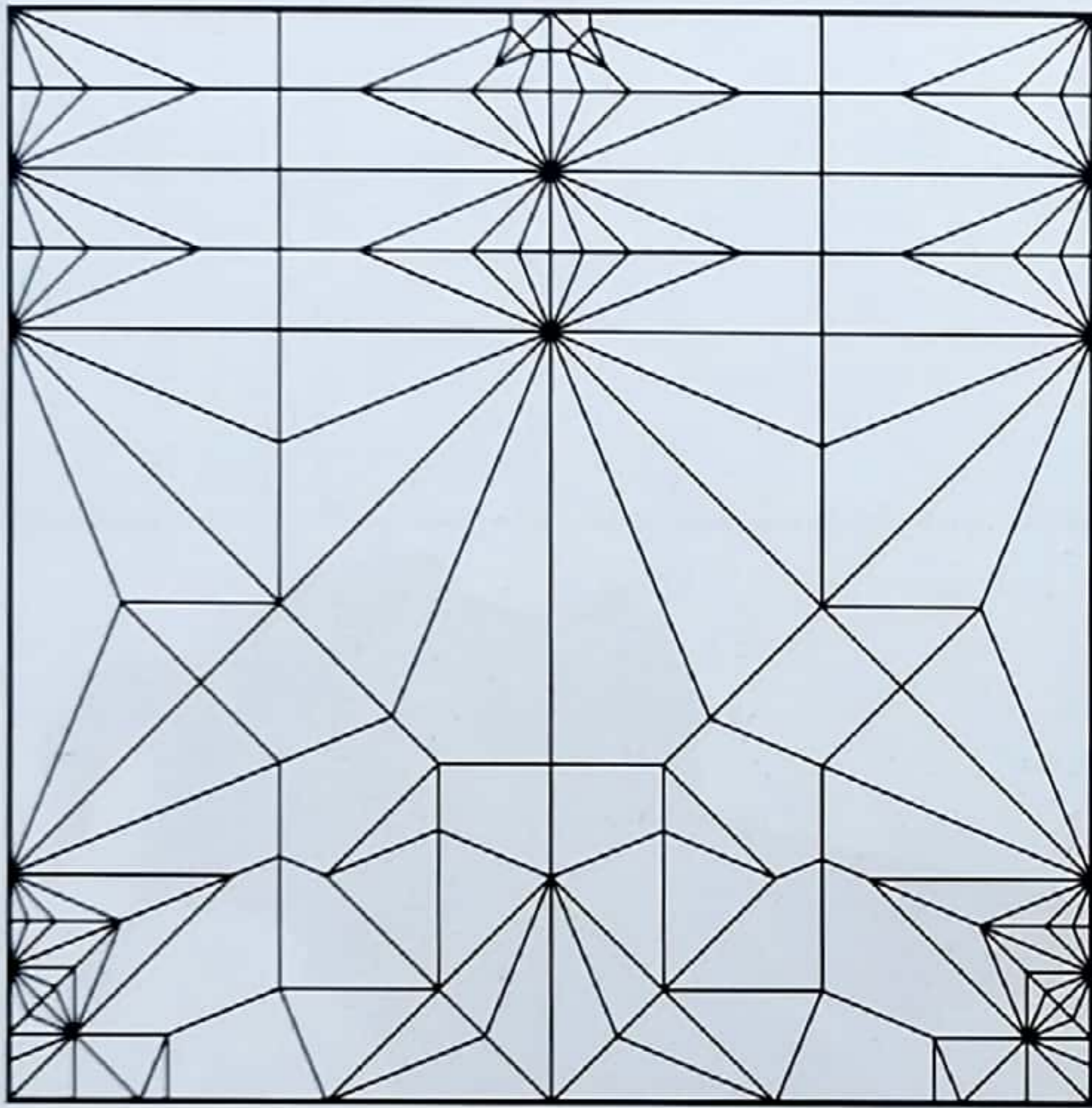
고대생물 종이접기이기 때문에 공룡이 아닌 생물도 하나 정도 만들고 싶었습니다. 그렇게 자료조사를 하던 중, 예전에 어떤 영화에서 봤던 코가 약간 축 늘어진 거대한 동물이 생각이 나서 찾아보니 다름 아닌 파라케라테리움이었습니다. 구조가 어렵지는 않아서 기본형까지는 금방 만들었지만, 앞다리가 꽤 길게 나와 뒷다리와 길이가 같게 만드는 것이 꽤나 어려운 작업이었습니다. 딱히 특징이 크게 드러나는 동물은 아니라서 몸통보단 얼굴의 표현에 중점을 두고 작업했으며, 또한 코뿔소와 같은 근육층의 표현에도 많은 시행착오를 겪었습니다. 지구 역사상 최대의 육상 포유류인 만큼 적당한 두께의 큰 종이를 접는 것을 추천합니다.



테리지노사우루스 58p *Therizinosaurus*

창작가 : 유태용(Yoo Tae Yong) / 창작일 : 2018.11.01 / 권장종이크기 : 60cm x 60cm

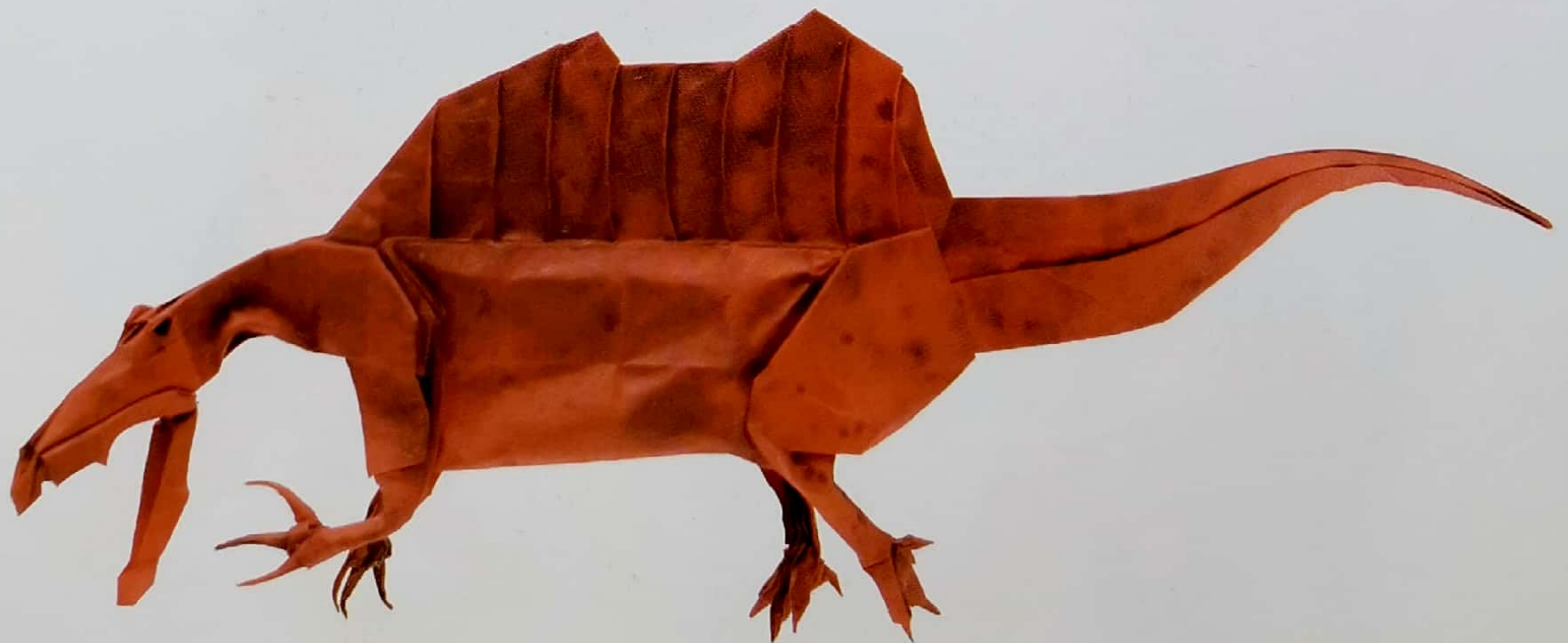
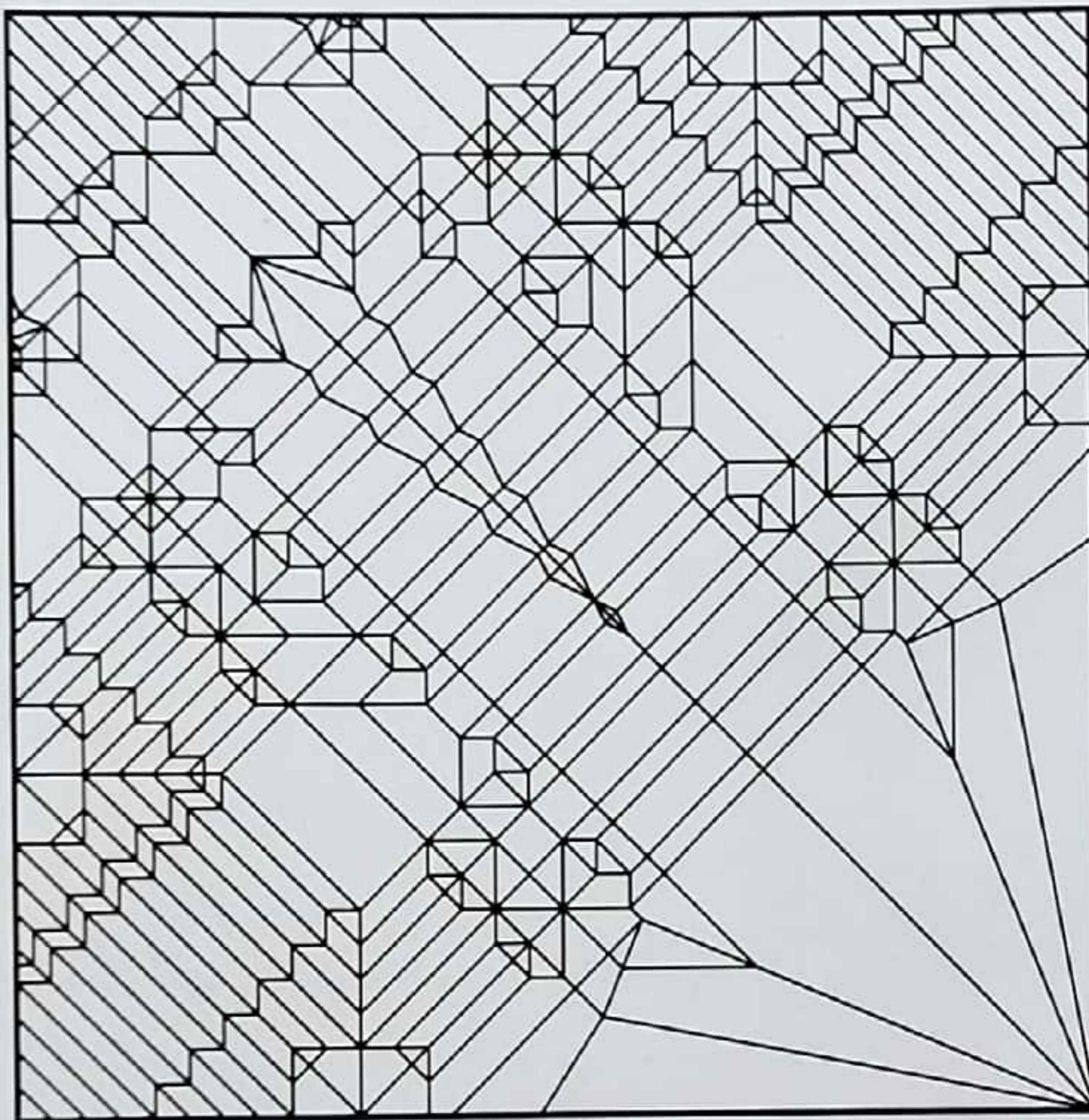
공룡창작은 거의 처음이라 어떤 공룡을 접을지 자료조사를 하던 중, 테리지노사우루스를 보고 정말 멋지다는 생각이 들어 바로 창작에 들어갔습니다. 테리지노사우루스의 사진을 찾아보면, 보통 깃털이 없는 이미지가 많았지만, 깃털이 있는 쪽이 좀 더 공룡의 이미지와 가깝다고 판단하여 팔과 꼬리에 깃털을 추가했습니다. 또한 입을 새의 부리같이 표현하여 고증을 살렸습니다. 구조는 수직구도로 상단에 그래프팅을 추가하여 손가락을 만들었으며 발가락을 만드는 과정이 꽤 재미있습니다. 그리고 테리지노사우루스는 생각보다 배가 많이 나와있어서 배를 입체로 담아주도록 만들었습니다. 목 부분이 두껍기 때문에 되도록이면 얇은 종이를 사용해주세요.



스피노사우루스 68p *Spinosaurus*

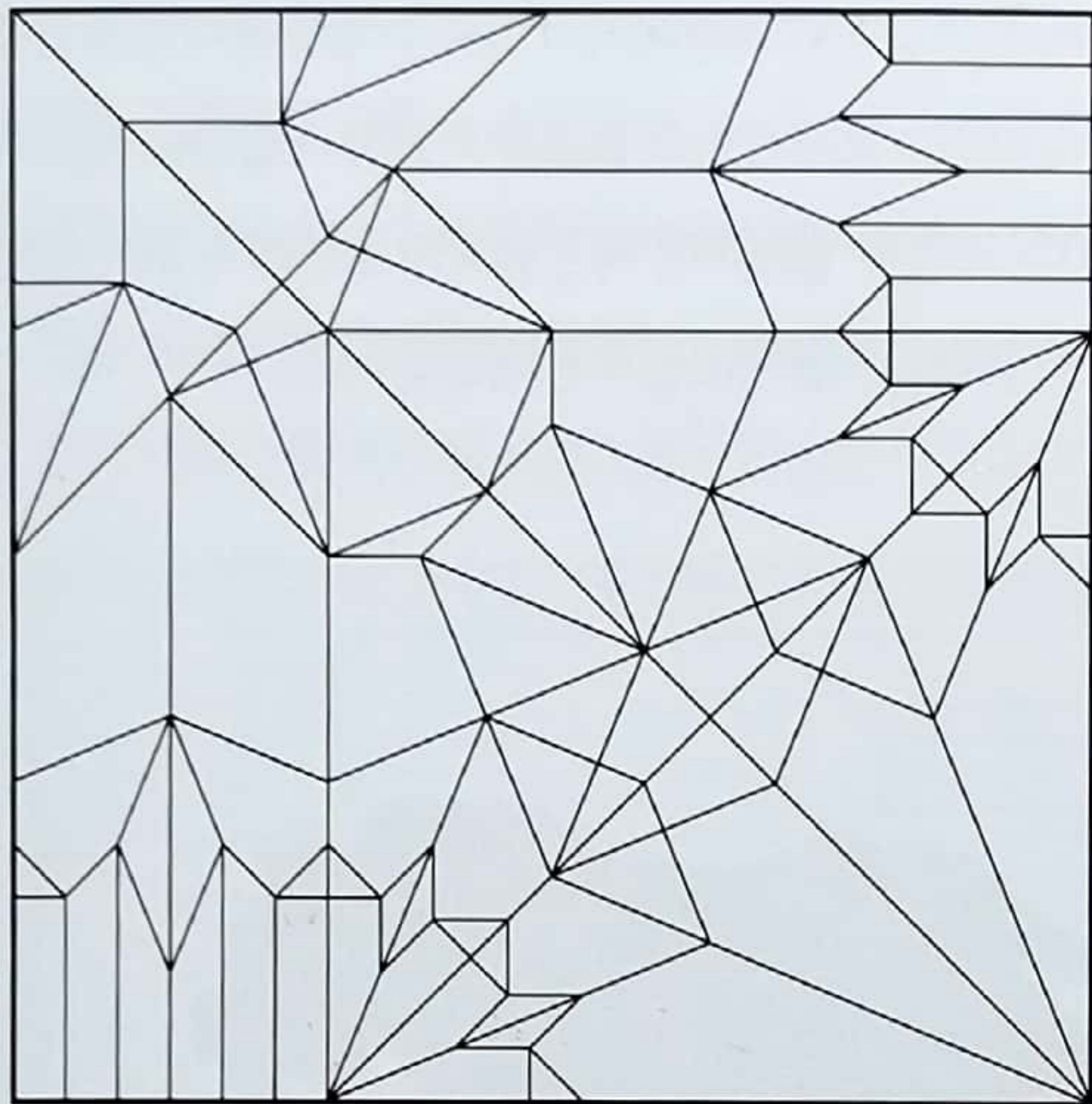
창작가 : 이인섭(Lee In Seop) / 창작일 : 2019.03.24 / 권장종이크기 : 60cm x 60cm

스피노사우루스 작품들을 보면 공통점이 있습니다. 골판 주름을 내고 잡아당겨 둥글게 다듬었다는 점입니다. 저는 골판을 위아래로 웨이브 쳐서 표현하고 최신 연구결과에 맞게 4족 보행으로 디자인하여 차별화를 노렸습니다. 순수 대각선 박스플릿 작품으로 처음에 주름 내는 것을 참아내면 편하게 진행 할 수 있습니다. 접는 과정 중 간단히 넘기지 않고 다른 주름을 같이 접어가며 만드는 과정이 심심치 않게 있으니 도면의 화살표를 주의 깊게 보며 접을 필요가 있습니다. 눈만 인사이드 아웃 되므로 크기가 큰 앞뒤 다른 종이를 구하기 어렵다면, 눈 부위만 부분 합지 하는 것도 좋습니다. 수록작품 중 접는 과정이 짧고 어렵지 않은 편이지만 마지막 다듬기는 제 작품답게 잘 고정해야 합니다. 크게 두꺼워 지는 부분이 없고 배 부분의 입체 과정을 위해 너무 얇은 종이는 권하지 않습니다.



카르노타우루스 82p *Carnotaurus*

창작가 : 정재일(Jeong Jae Il) / 창작일 : 2019.02.10/ 권장종이크기 : 70cm x 70cm



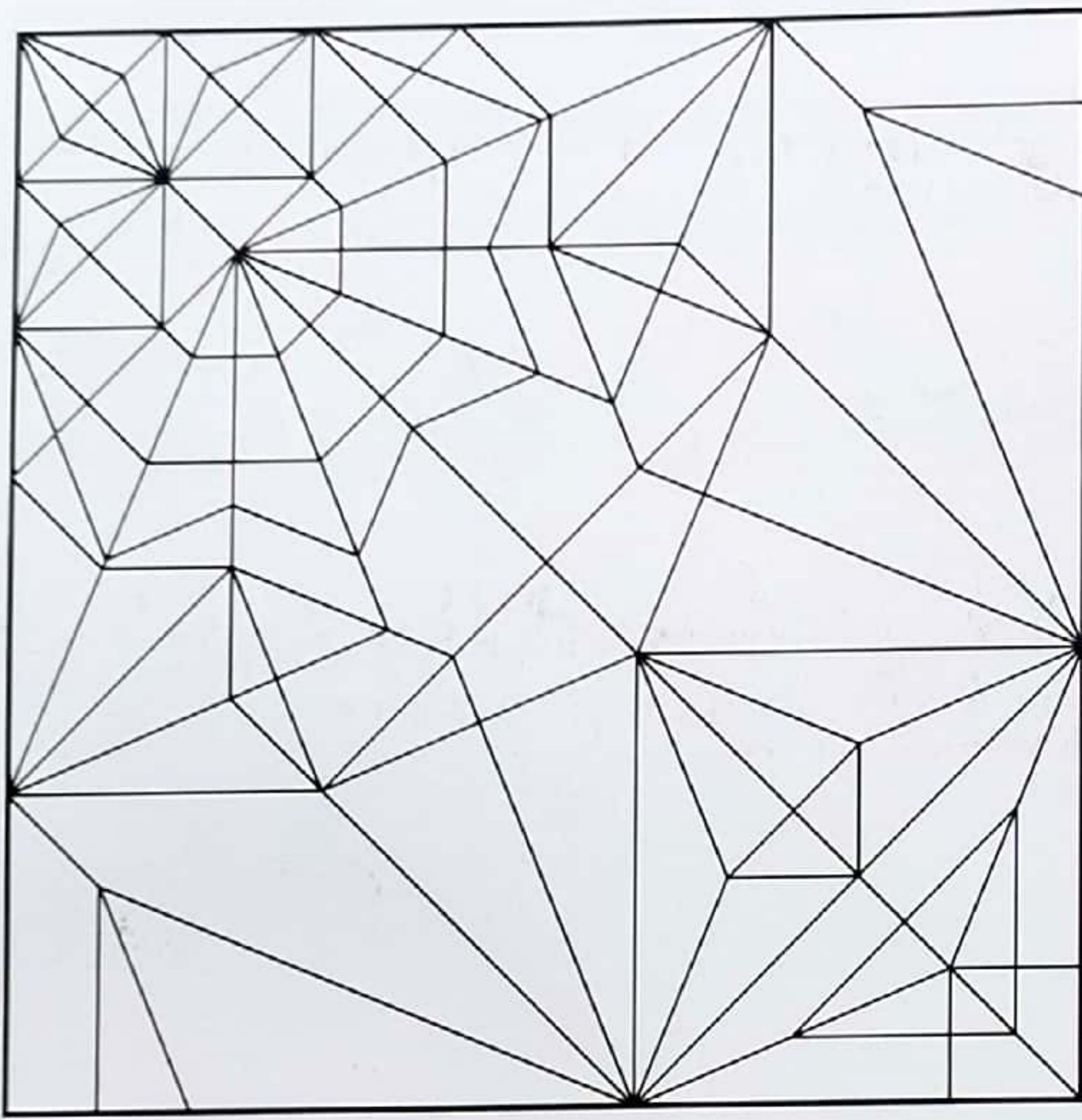
'육식황소'라는 이름에 걸맞게 눈 위에 위치한 두 개의 뿔과, 탄탄한 뒷다리와 대조되는 짧은 앞다리가 인상적인 공룡입니다. 작품의 구성에 있어서도 두 가지를 특징적으로 표현하는 것에 가장 집중했습니다. 발가락을 표현하기 위한 3등분 과정이 자연스럽게 다리의 굴곡을 표현하는 기법이 재미있는 포인트입니다. 턱의 색반전을 효과적으로 표현하기 위해 머리의 접는 과정이 다소 까다롭지만, 구조상의 억지스러운 부분은 없으니 그림과 설명을 참고해서 잘 접어주시면 감사하겠습니다. 작은 앞다리의 발가락까지 표현되다보니, 70cm 이상의 큰 종으로 접는 것이 수월합니다. 또한 색반전이 작품의 느낌을 크게 좌우하는 만큼, 양면의 색이 다른 종으로 접는 것을 추천드립니다.



스밀로돈 100p Smilodon

창작가 : 장용익(Jang Yong Ik) / 창작일 : 2019.04.28 / 권장종이크기 : 70cm x 70cm

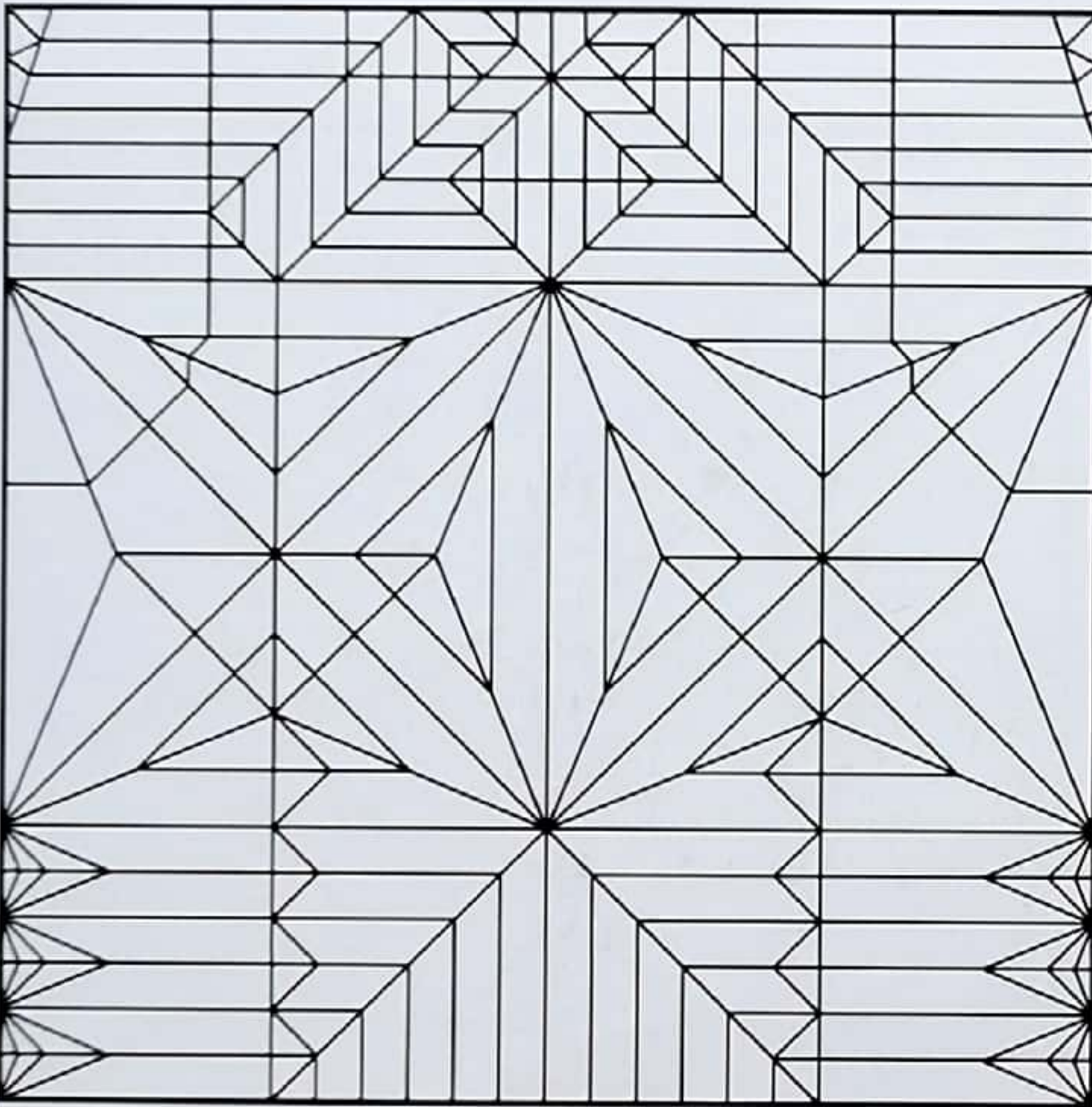
위턱 송곳니가 특징으로 멋진 외형을 가진 스밀로돈은 주제의 인지도에 비해 많은 창작이 이루어지지 않은 주제라 생각하여 창작하게 되었습니다. 송곳니가 대표적인 특징인 만큼 송곳니를 색반전 기법으로 표현하는 동시에 눈과 발톱을 동일한 기법으로 표현하였습니다. 색반전을 위해 충분한 여분의 종이를 확보하기 위해 전체적으로 겹침이 많은 설계이며 색 반전까지 표현하기 위한 종이는 대부분 합지를 하는 경우가 많으므로 가능하다면 준비할 수 있는 최대 크기의 종이를 사용하시길 추천해 드립니다.



데이노니쿠스 117p *Deinonychus*

창작가 : 장용익(Jang Yong Ik) / 창작일 : 2019.02.23 / 권장종이크기 : 70cm x 70cm

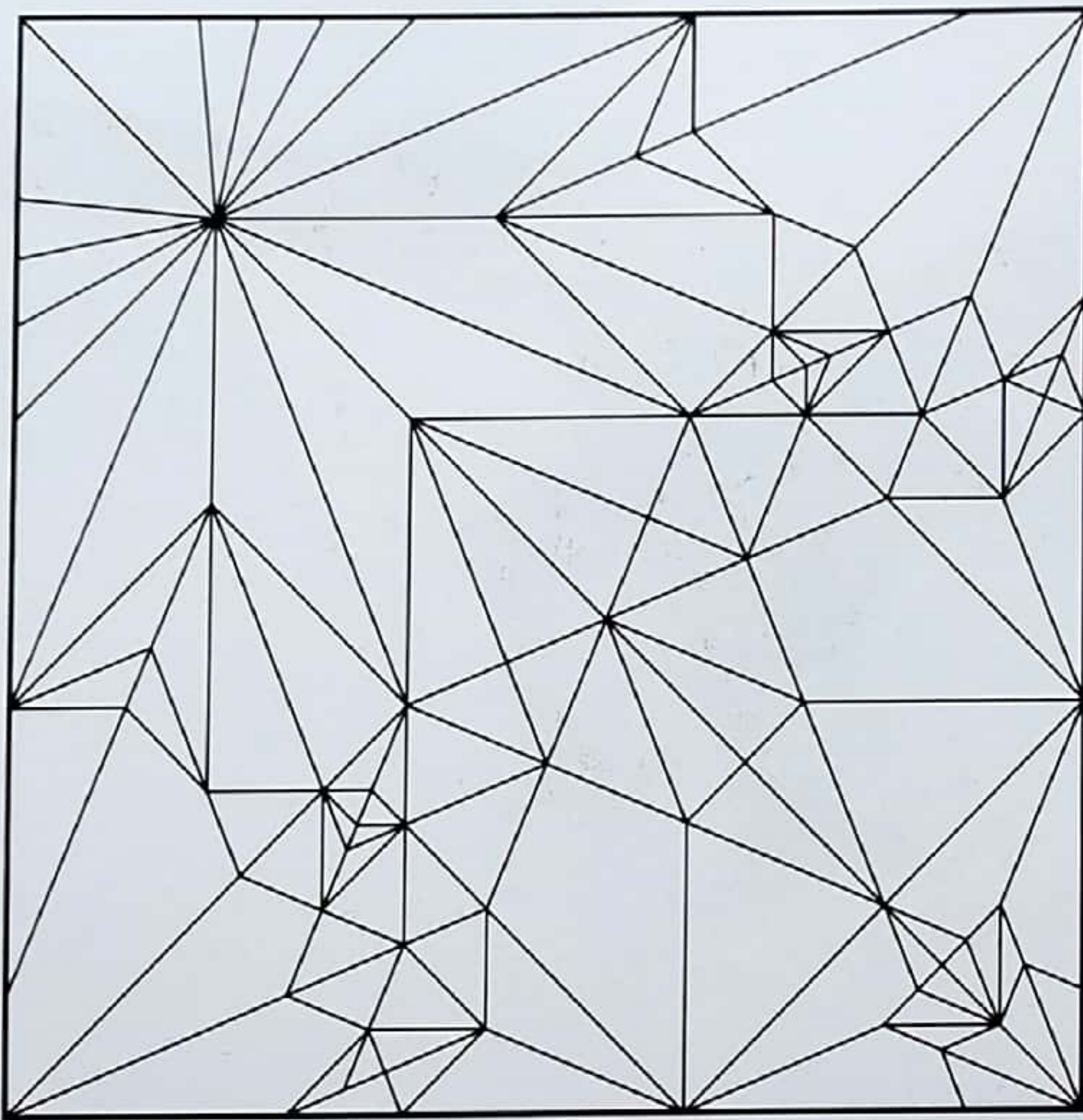
이번 고대생물 편을 기획하는 단계에서부터 꼭 접어보고 싶은 주제였습니다. 그동안 창작활동을 해오면서 가장 오랜기간 고민하고 많은 기본형을 만들어본 작품이기도 합니다. 최종적으로 4등분으로 시작하여 비교적 간단한 방법으로 형태를 만들 수 있는 기본형을 채택하였습니다. 전체적인 축이 되는 기본형과 디테일을 표현하는 부분의 설계가 독립적으로 변형이 가능하기 때문에 등분의 변형을 통해 랩토르 계열도 표현이 가능하며 실제로 창작을 진행하면서도 어떠한 종을 표현할 것인지 많이 고민하였습니다. 원작에서는 꼬리의 깃털 부분을 자연스럽게 펼치는 쪽으로 마무리하였지만 주름이 충분하기 때문에 선호하는 형태로 꺾으셔도 좋습니다.



퀘찰코아틀루스 132p *Quetzalcoatlus*

창작가 : 박종우(Park Jong Woo) / 창작일 : 2019.04 / 권장종이크기 : 45cm x 45cm

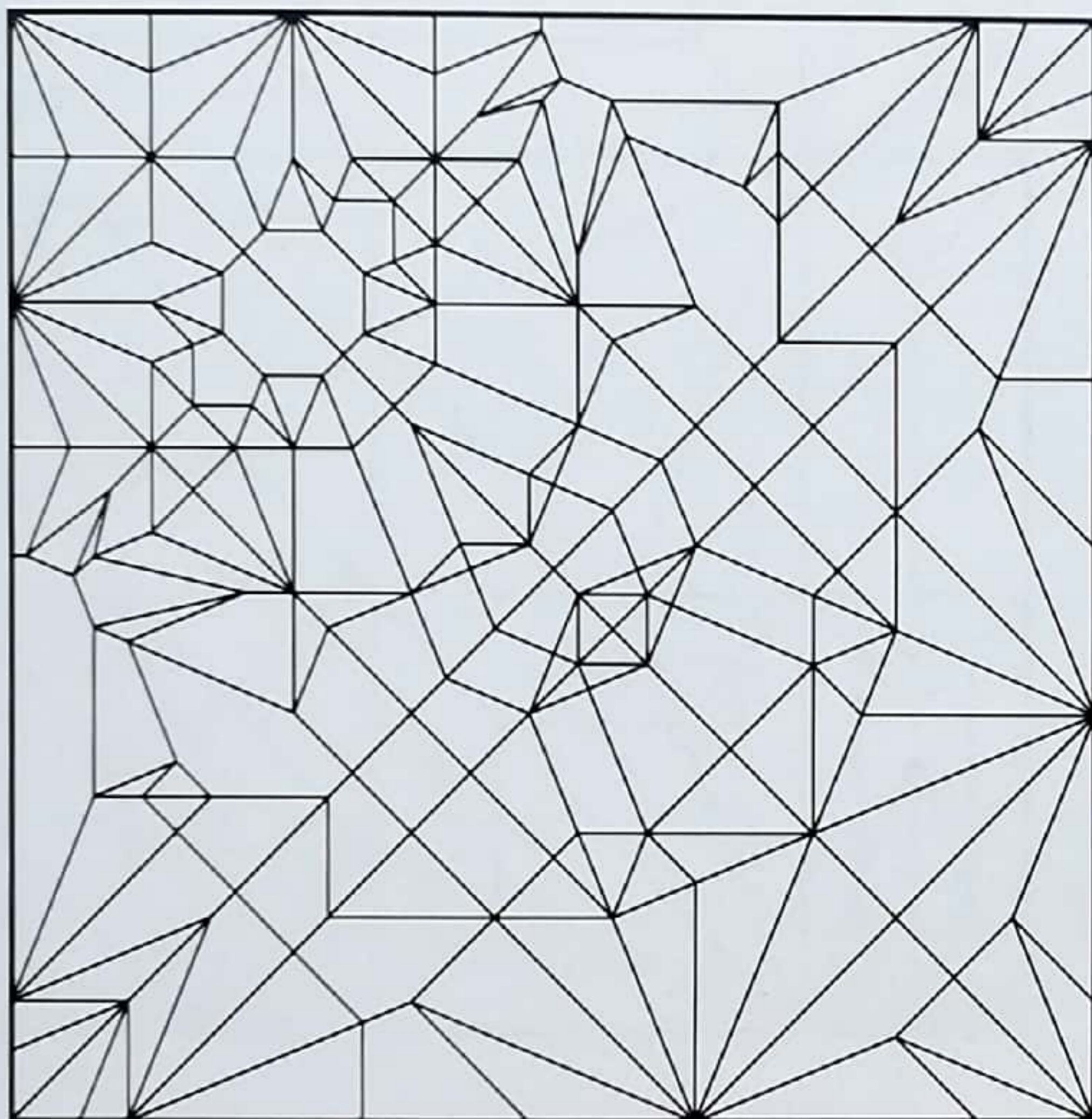
일본 오리가미 하우스 작가들과의 식사 자리에서 주제가 결정된 독특한 사연이 있는 작품입니다. 당시 트리케라톱스의 창작을 마무리 지을 무렵이었기 때문에 옆자리에 있던 카미야 사토시 작가에게 다음 주제에 대한 조언을 구했고 "최신 고증을 반영한 퀘찰코아틀루스가 어떨까?" 라는 답변을 얻게 되었습니다. 가장 존경하는 작가의 제안이었기 때문에 고민 없이 다음 주제로 결정할 수 있었습니다. 훗날 결과물을 본 카미야 상은 "정말로 접을 줄은 몰랐다" 라고 웃으며 말하기도 했습니다. 기획 단계부터 100스텝 내외로 비교적 간단하게 만들겠다고 생각했으며 이를 위해 상당 부분 디테일을 생략했습니다. 포즈의 경우 다양하게 바リエ이션이 가능하기 때문에 취향에 따라 날개를 펼친 모습으로 만드는 것도 재미있을 것이라 생각합니다.



트리케라톱스 146p *Triceratops*

창작가 : 박종우(Park Jong Woo) / 창작일 : 2018.12 / 권장종이크기 : 60cm x 60cm

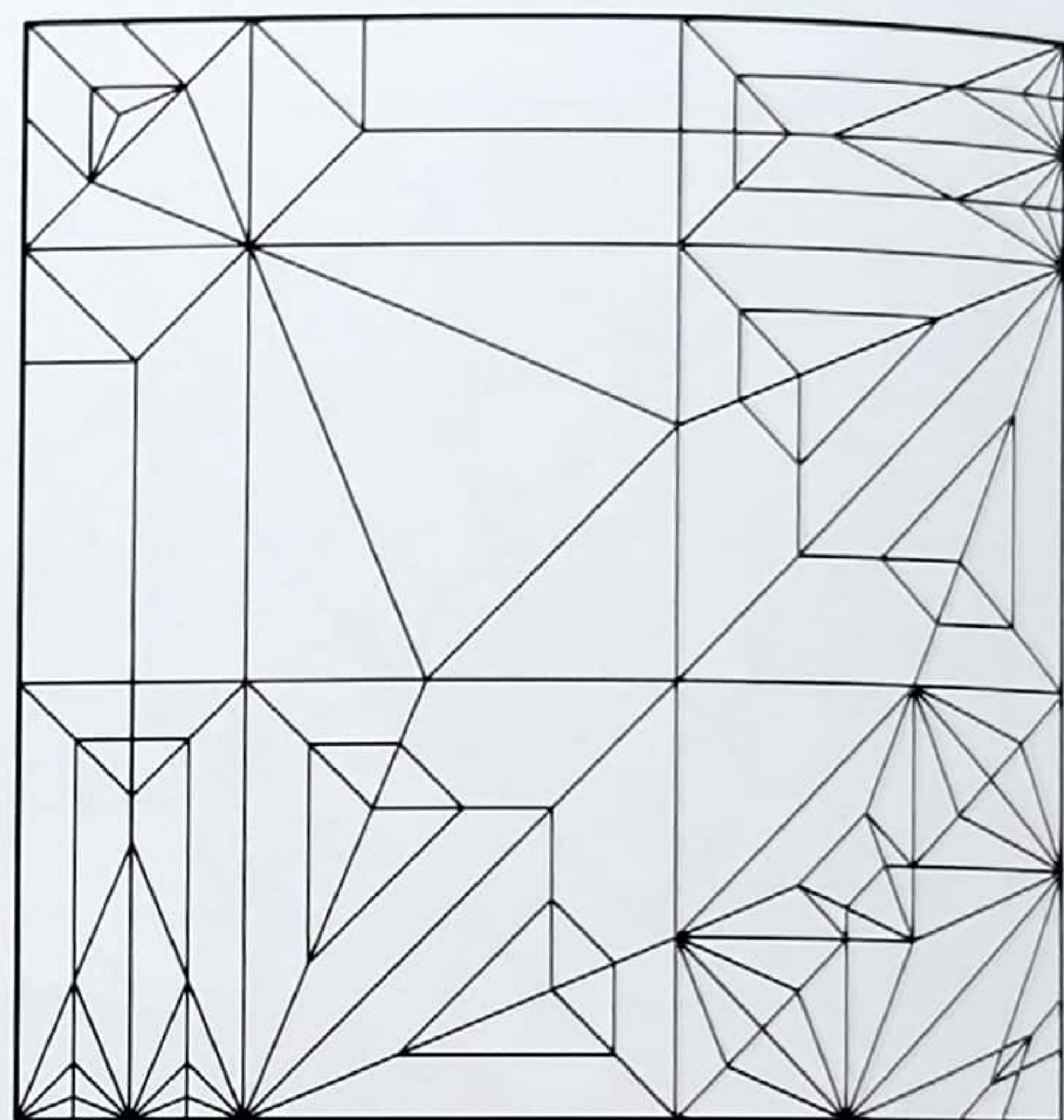
본격적인 창작을 시작하기 전부터 각룡류는 언젠가 저만의 방식으로 만들어 보고 싶었던 주제였습니다. 특히나 대표적인 각룡인 트리케라톱스는 이미 전세계의 수많은 작가들이 창작했지만 전체적인 실루엣이나 체형적인 부분에서 제 맘에 쏙 드는 작품은 없었습니다. 얼굴의 뿔이라는 큰 특징 이외에도 대부분의 각룡류는 생각보다 얇은 목과 앞다리에 비해 뒷다리가 훨씬 긴 체형을 가지고 있습니다. 저는 이 부분에 중점을 두고 창작을 시작했습니다. 옛날과 현재의 복원도가 크게 다르지 않은 공룡이기 때문에 자칫하면 올드해 보이기 쉬운 주제라고 생각했고 최신 고증이 반영될 수 있도록 라인과 맵시에 많은 신경을 쏟았습니다. 이러한 창작의도를 염두에 두시고 접어주시면 감사하겠습니다.



공포새 166p Terror Bird

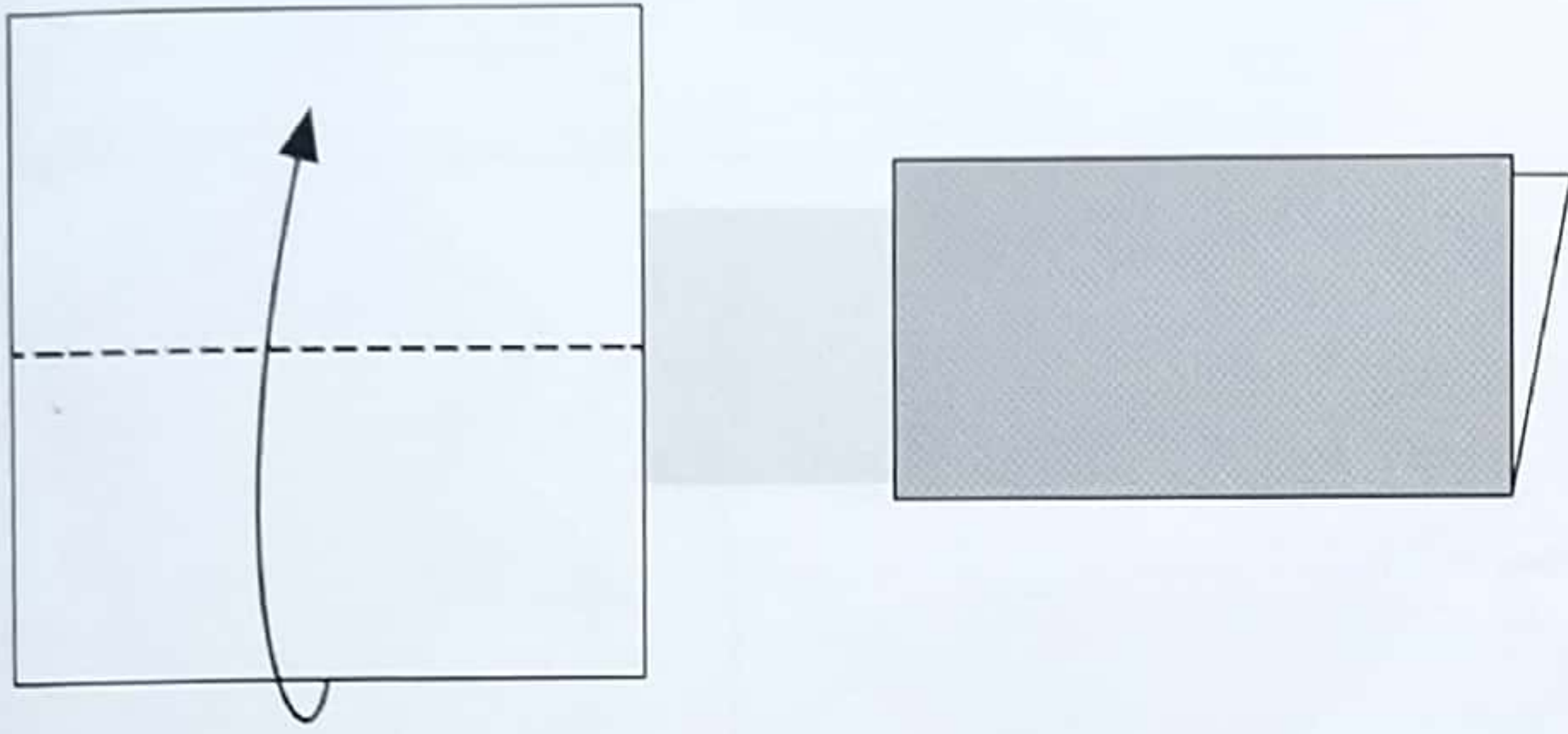
창작가 : 김진우(Kim Jin Woo) / 창작일 : 2018.09 / 권장종이크기 : 55cm x 55cm

6천 2백만년전 신생대의 남아메리카 대륙에서 가장 큰 최상위 포식자로 군림한 공포새를 이번 고대생물-종이접기편의 주제로 선정 하였습니다. 공포새는 다른 조류에 비해 부리를 포함한 머리가 상당히 크기 때문에 작품을 창작할 때 이 부분의 특징을 잘 표현하기 위해 노력했습니다. 특히 재미있는 부분은 공포새의 암컷과 수컷을 수록 하였으며 머리 디자인과 목의 구조가 서로 다릅니다. 수컷은 강렬하고 역동적인 느낌을 위해 머리위의 깃털을 크게 표현하고 시선은 경계 하듯이 뒤를 바라 봅니다. 암컷은 온순하고 수동적인 정자세를 취하고 있습니다. 멋진 한쌍의 공포새를 접어 장식장에 전시하는 건 어떨까요.

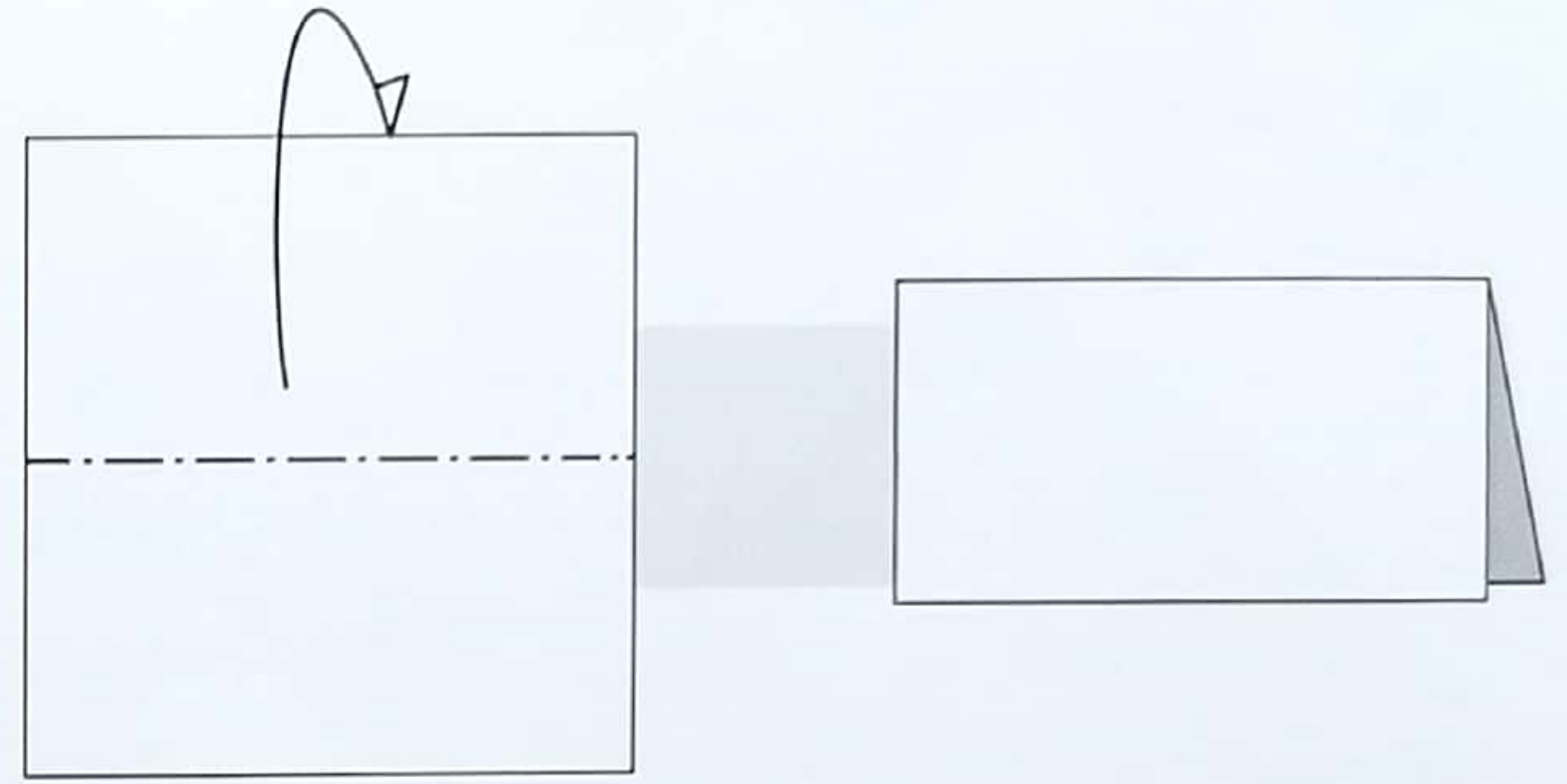


SYMBOLS OF FOLDING

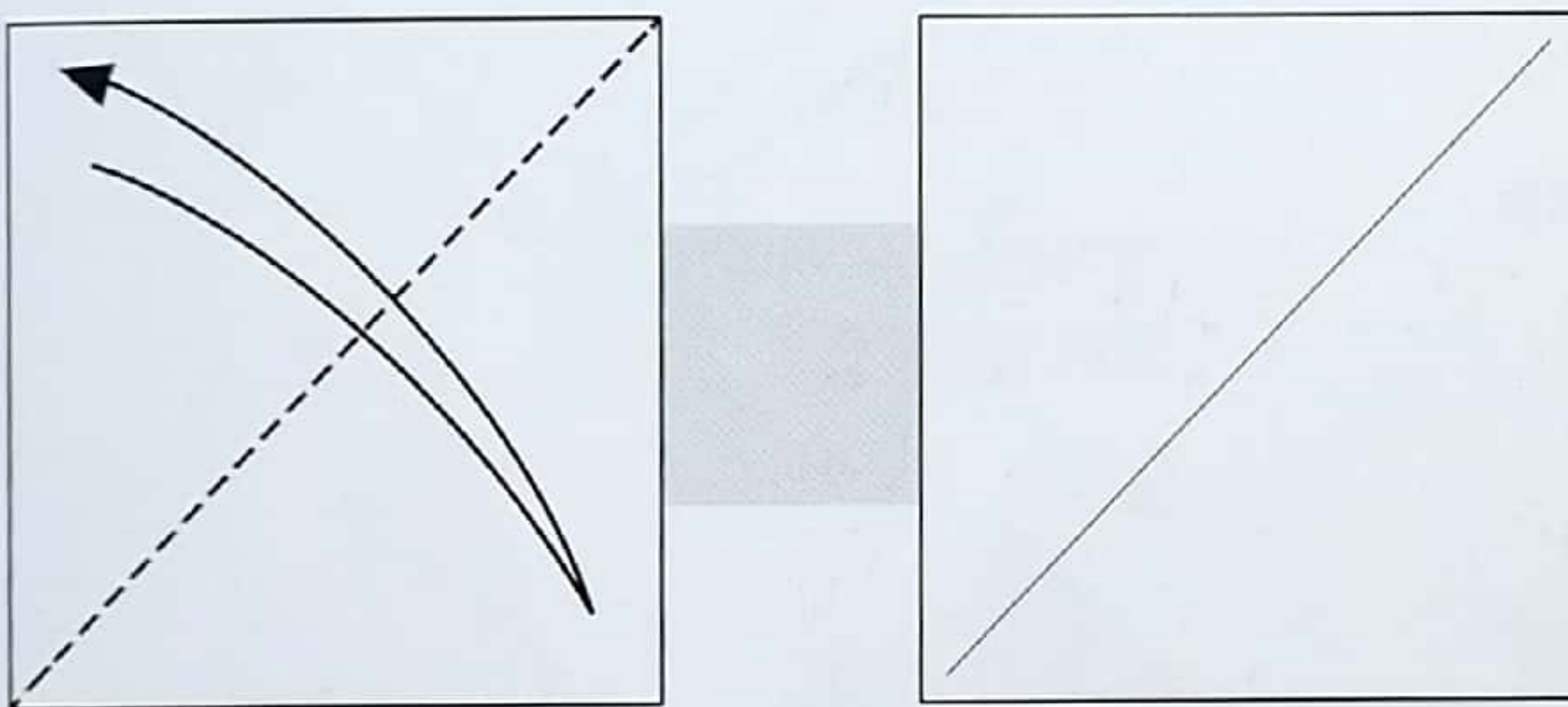
골접기 / 화살표 방향으로 접기



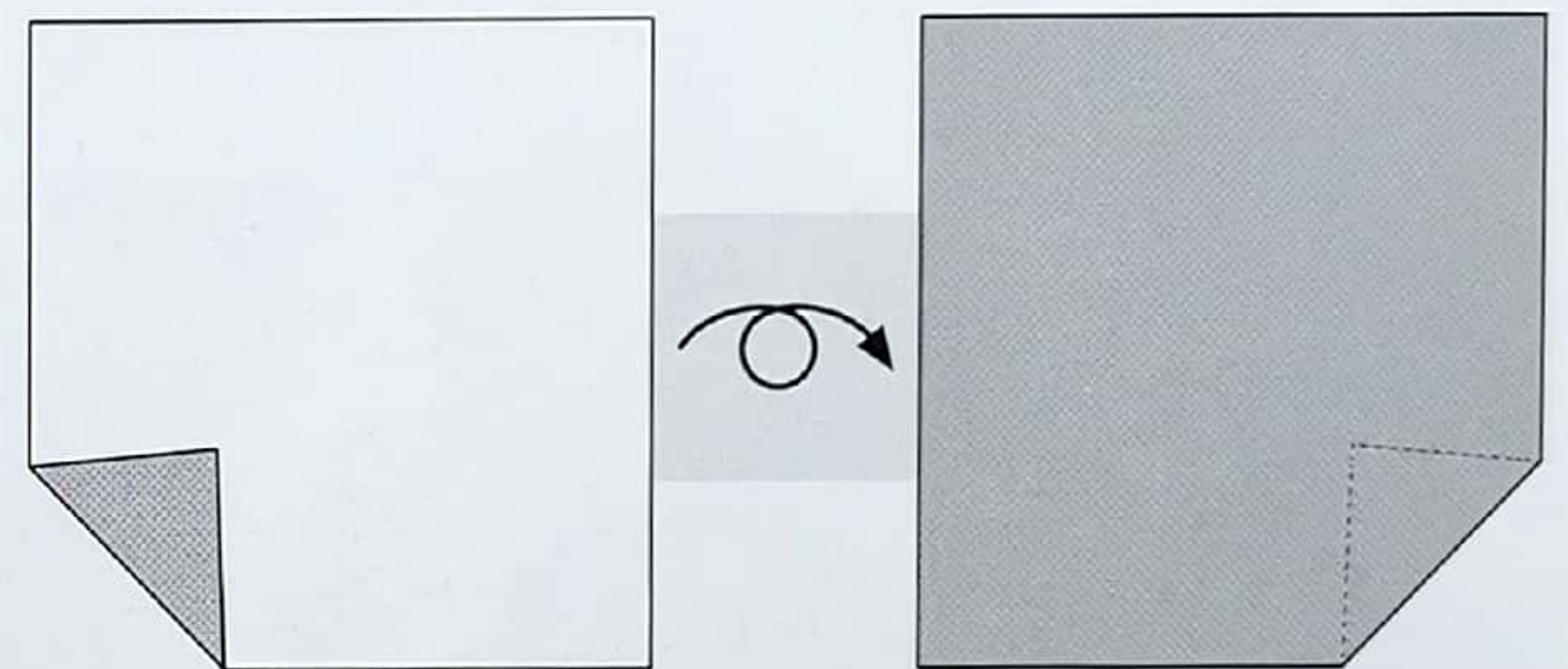
산접기 / 뒤로 넘겨접기



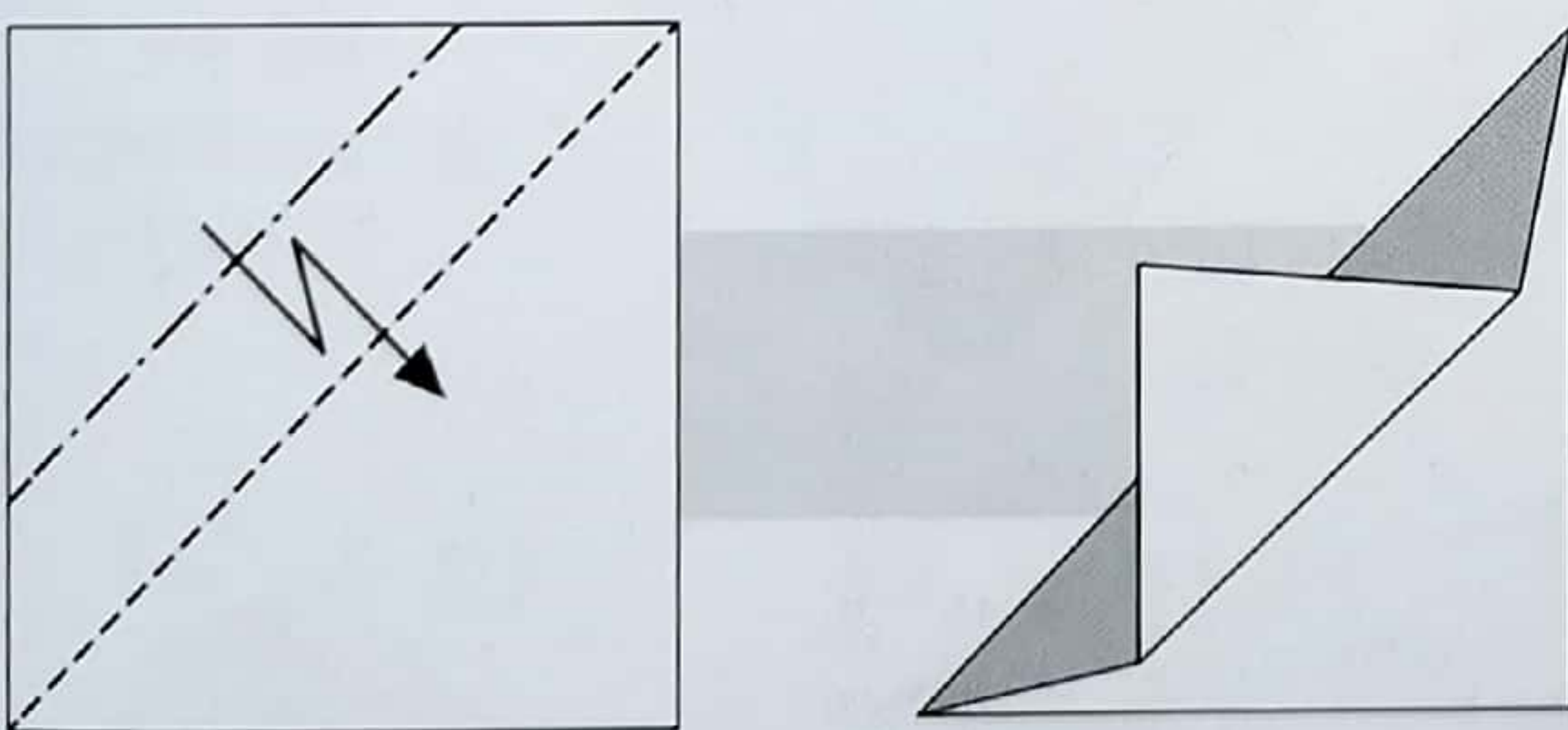
접었다 펼치기



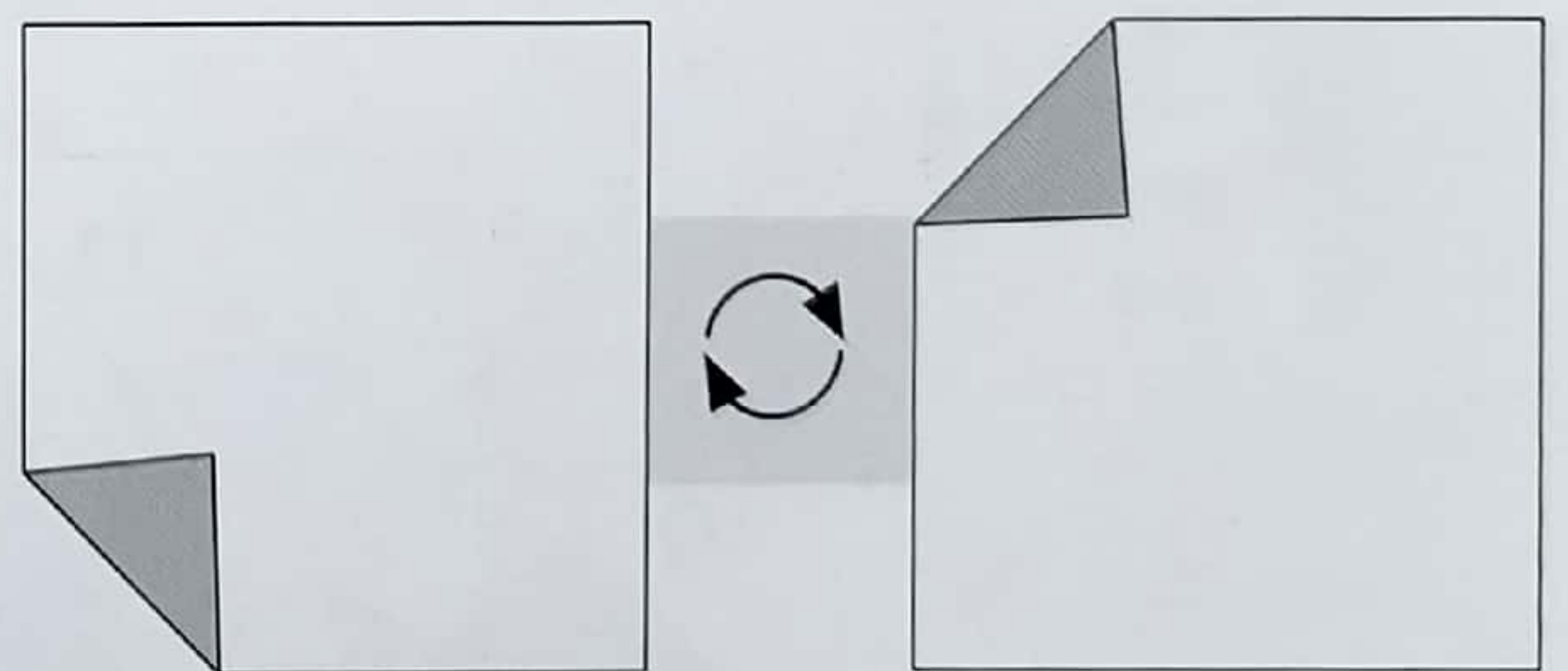
뒤집기 / 숨은선



계단접기



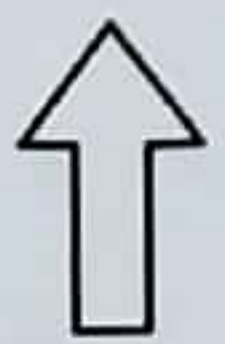
돌리기



펼치기



누르기



함몰접기



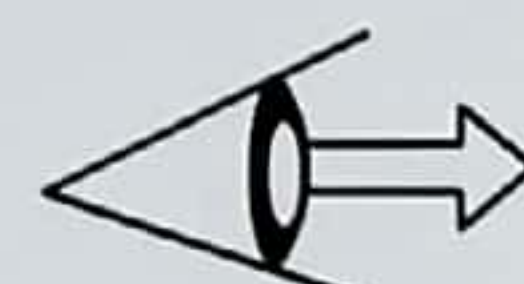
확대



당기기



보는방향



부풀리기



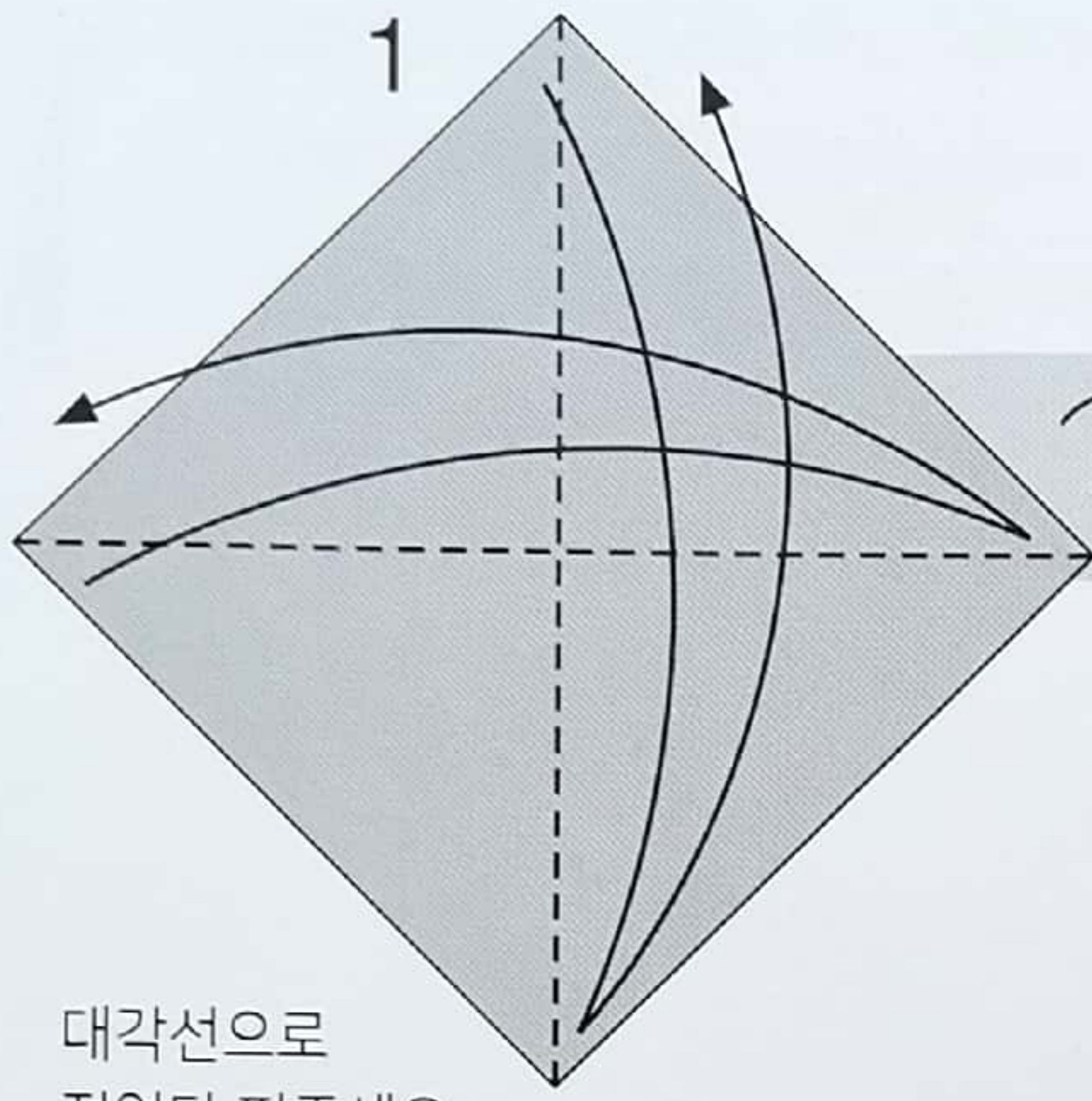
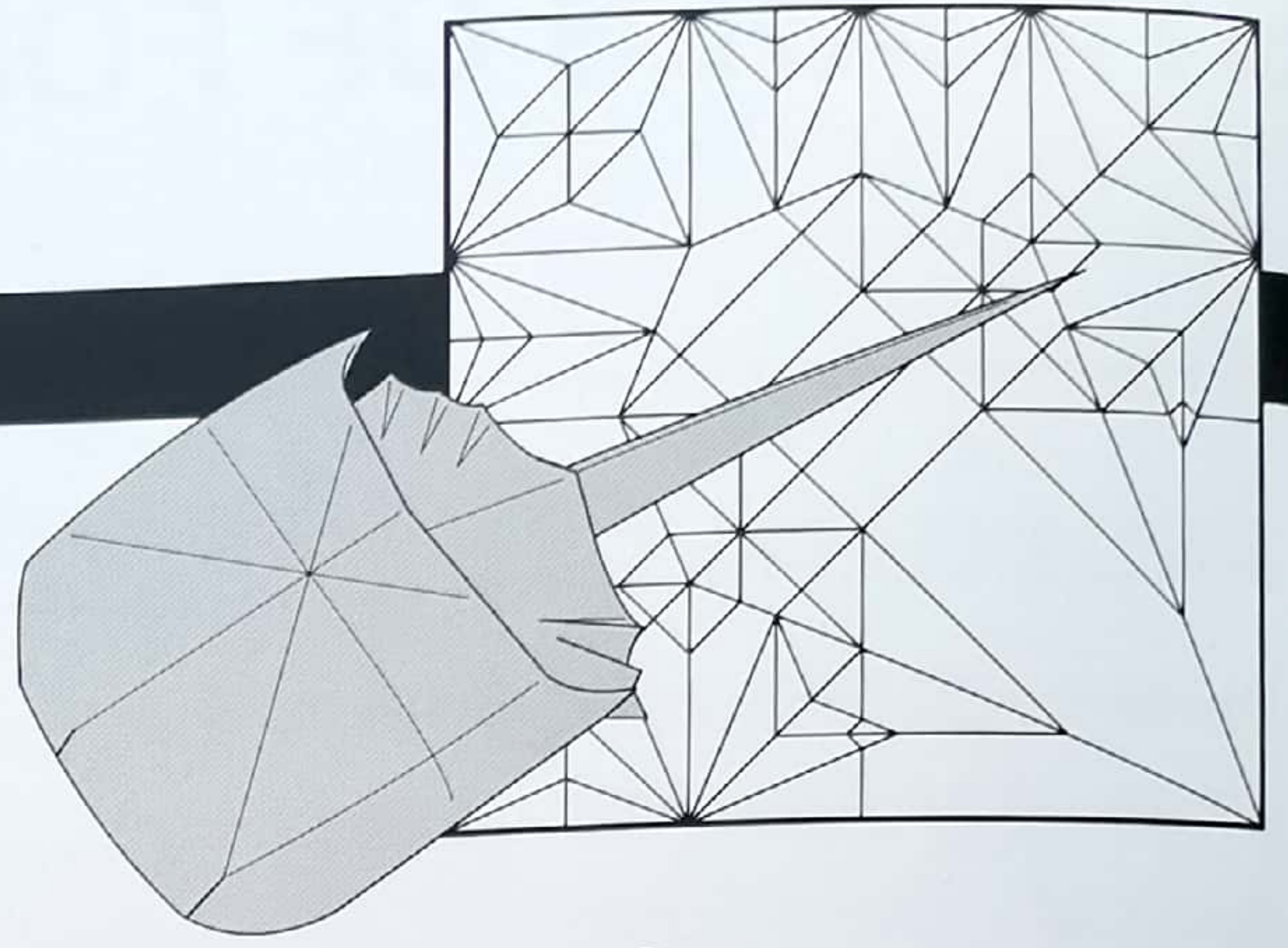
투구게 ◆ 80 step

Horseshoe crab

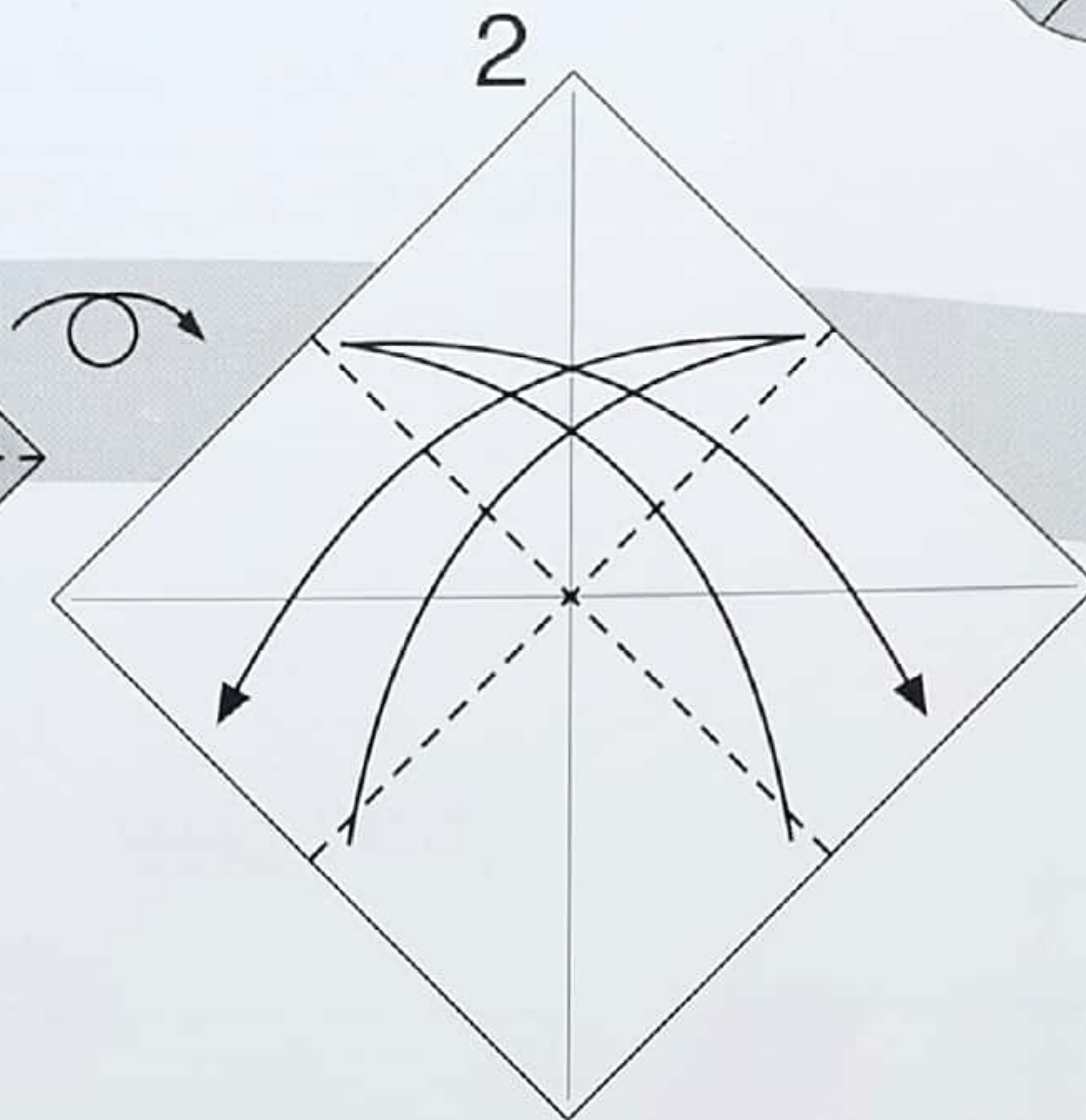
Creator : 한지우(Han Ji Woo)

Diagram : 유태용(Yoo Tae Yong)

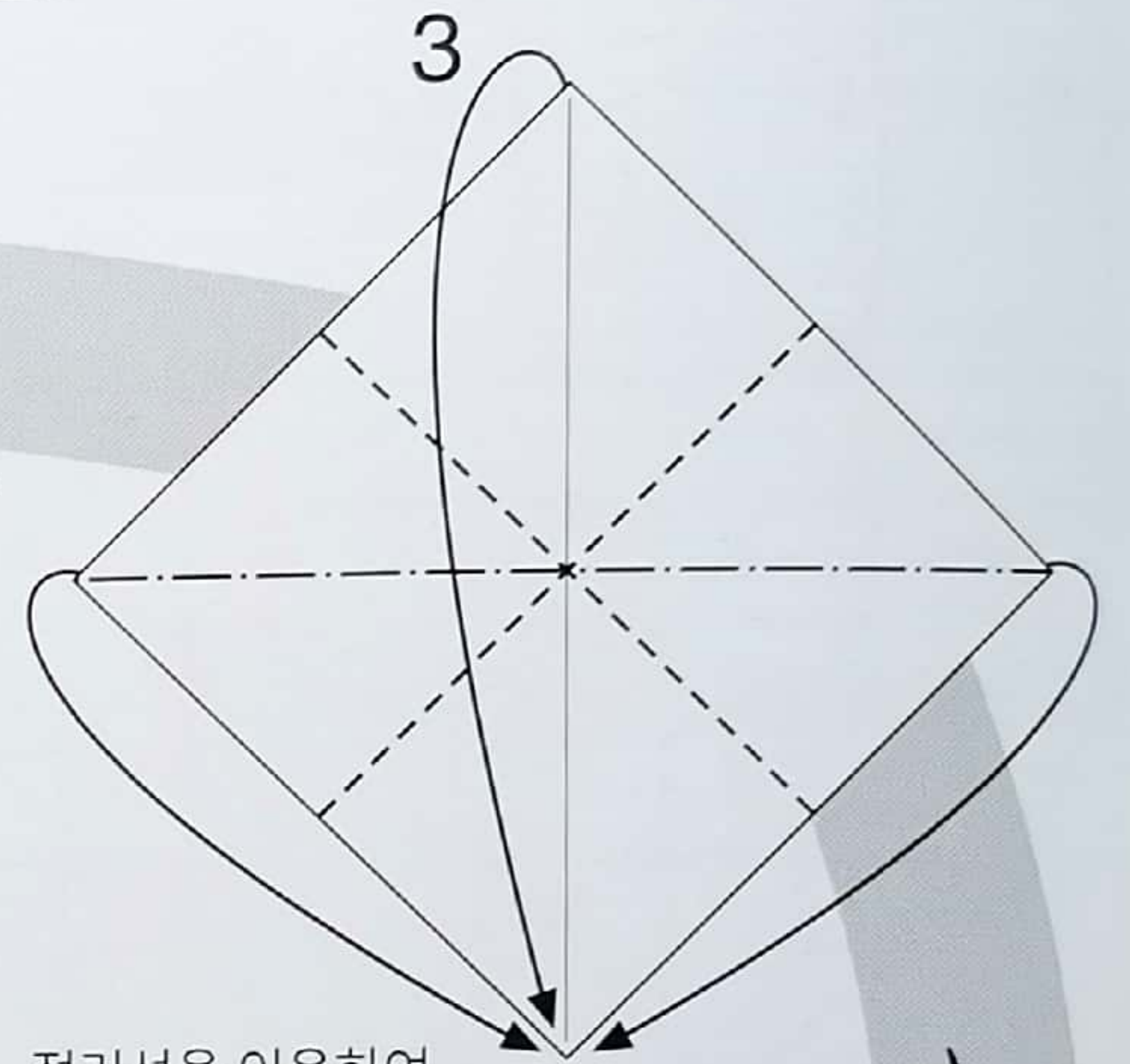
Size : 40cm x 40cm



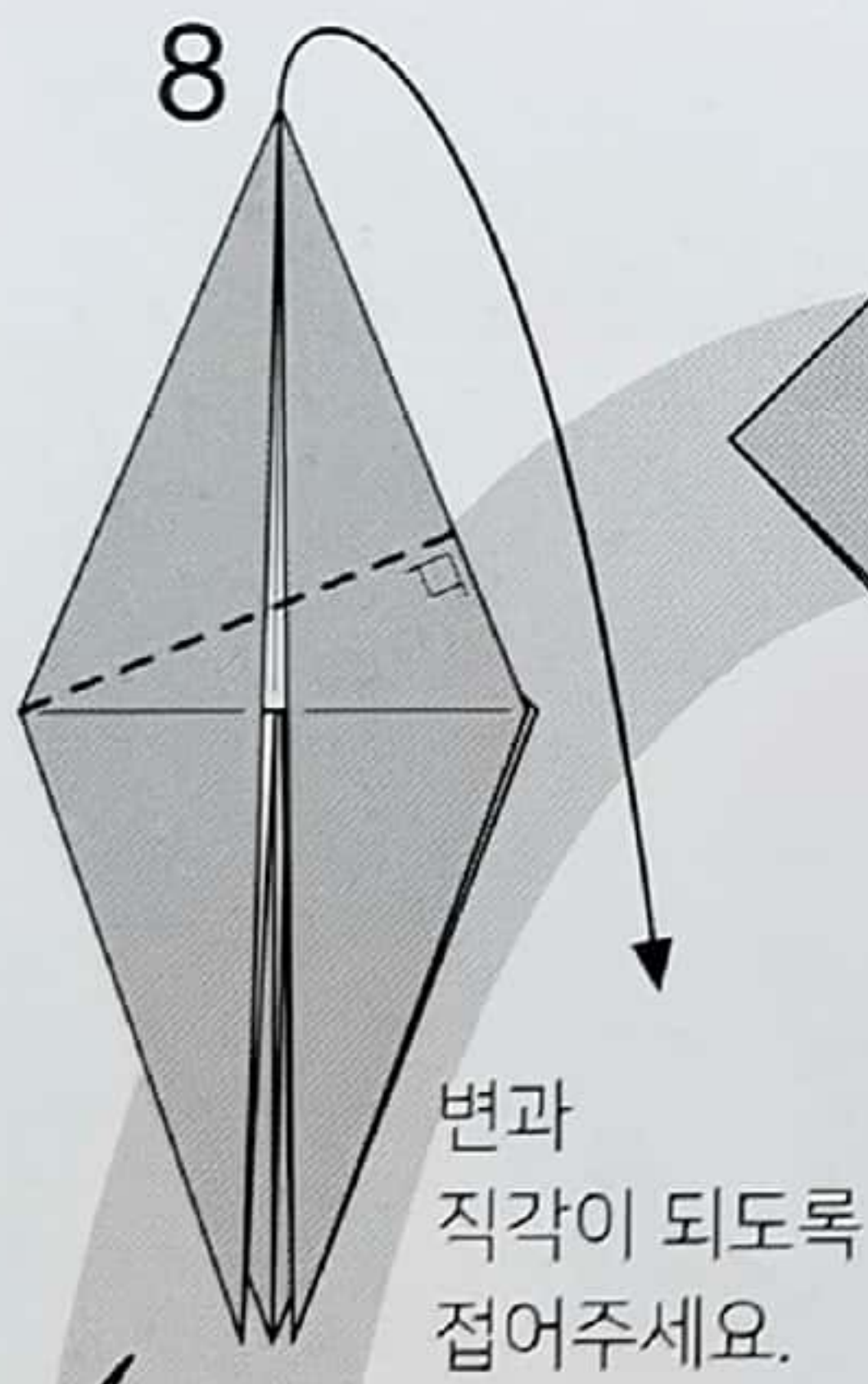
대각선으로
접었다 펴주세요.



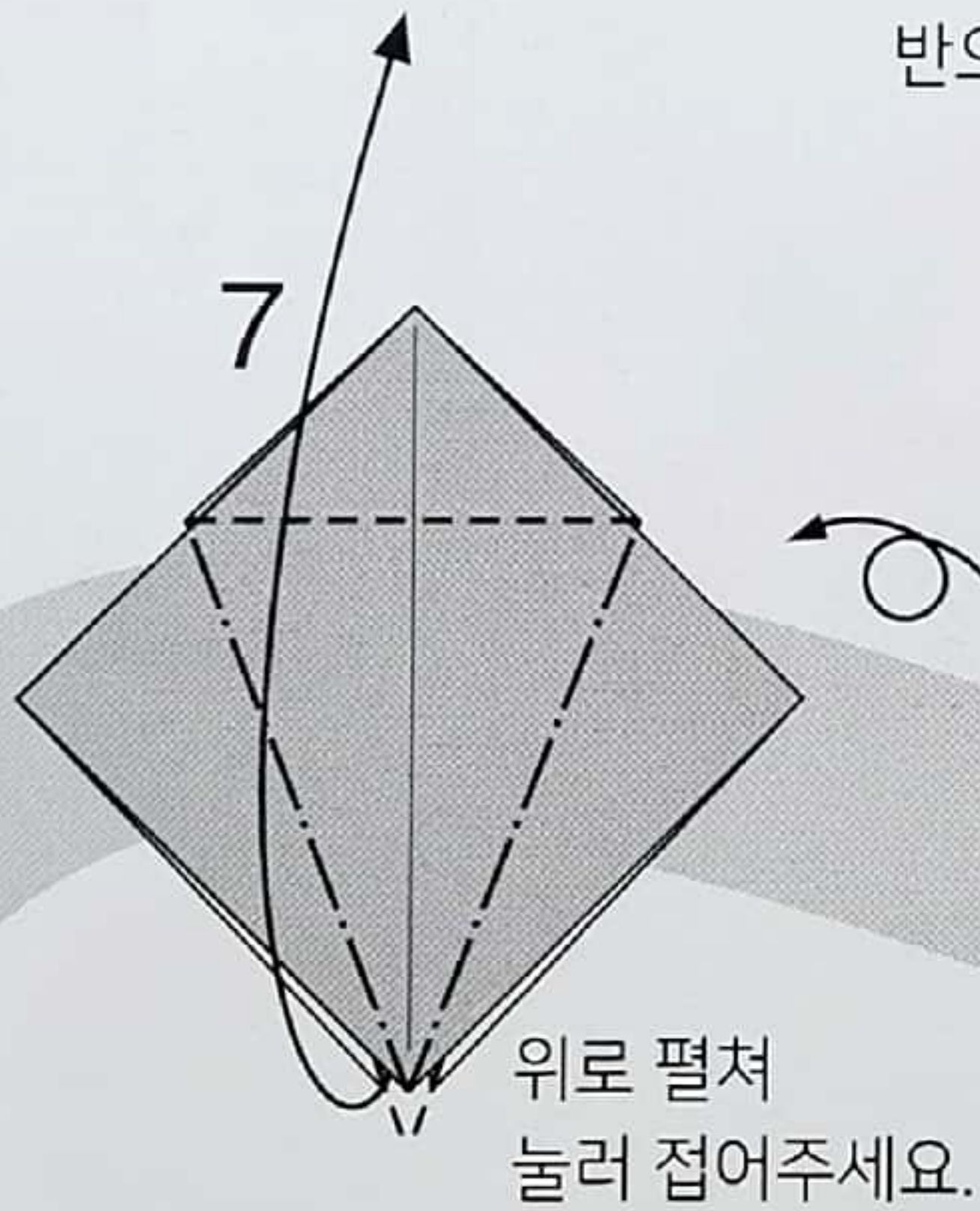
반으로 접었다 펴주세요.



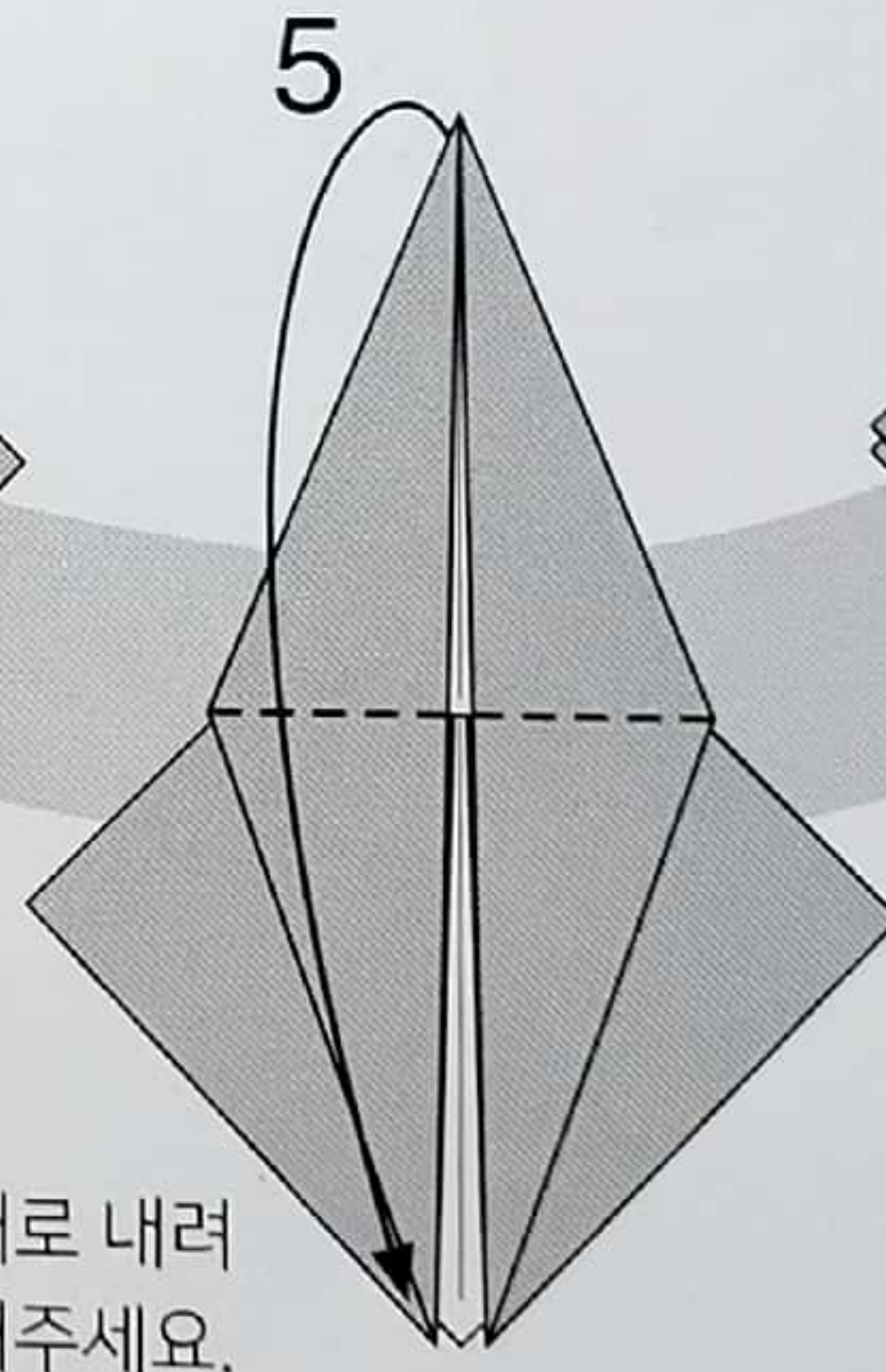
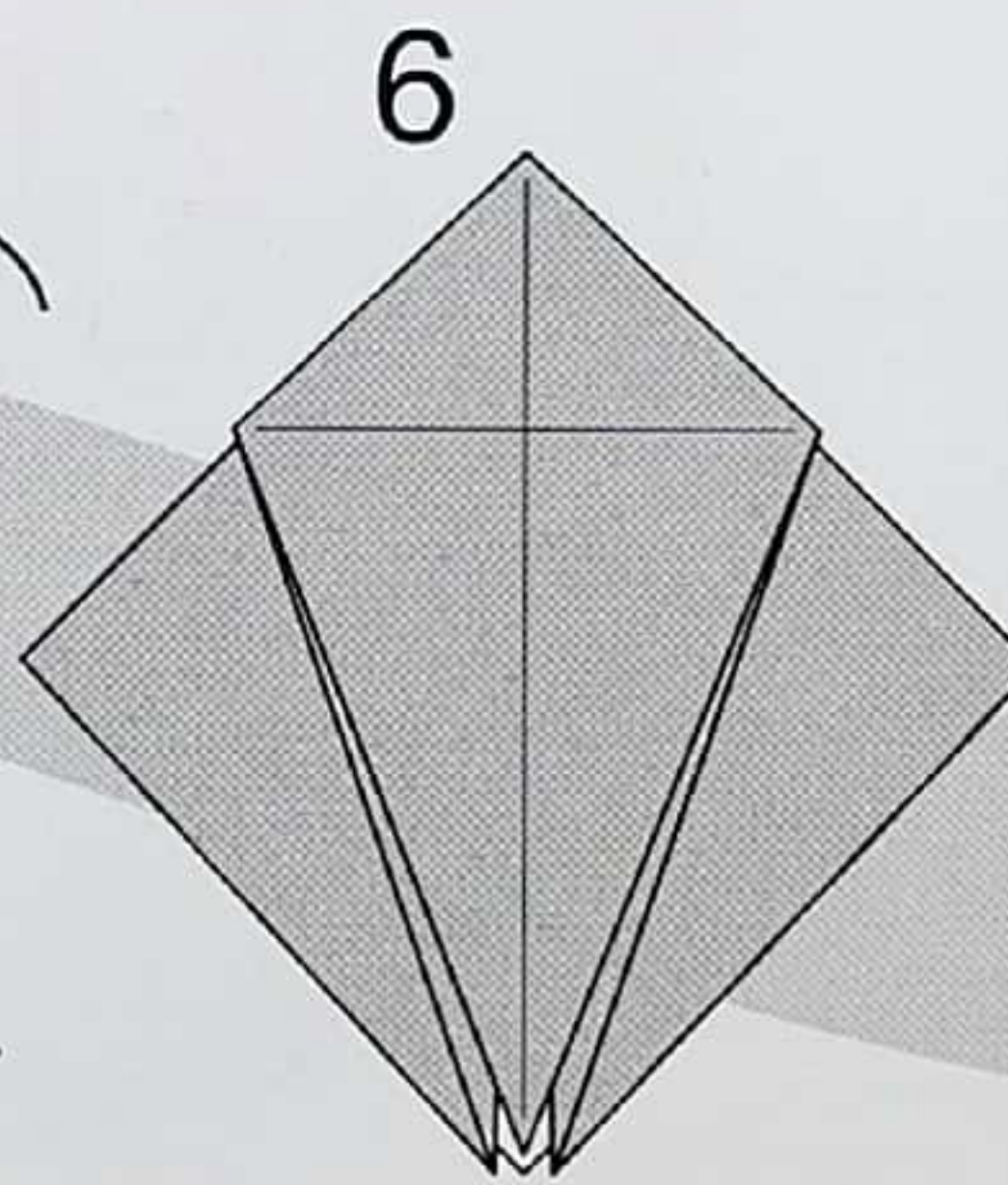
접기선을 이용하여
모아 접어주세요.



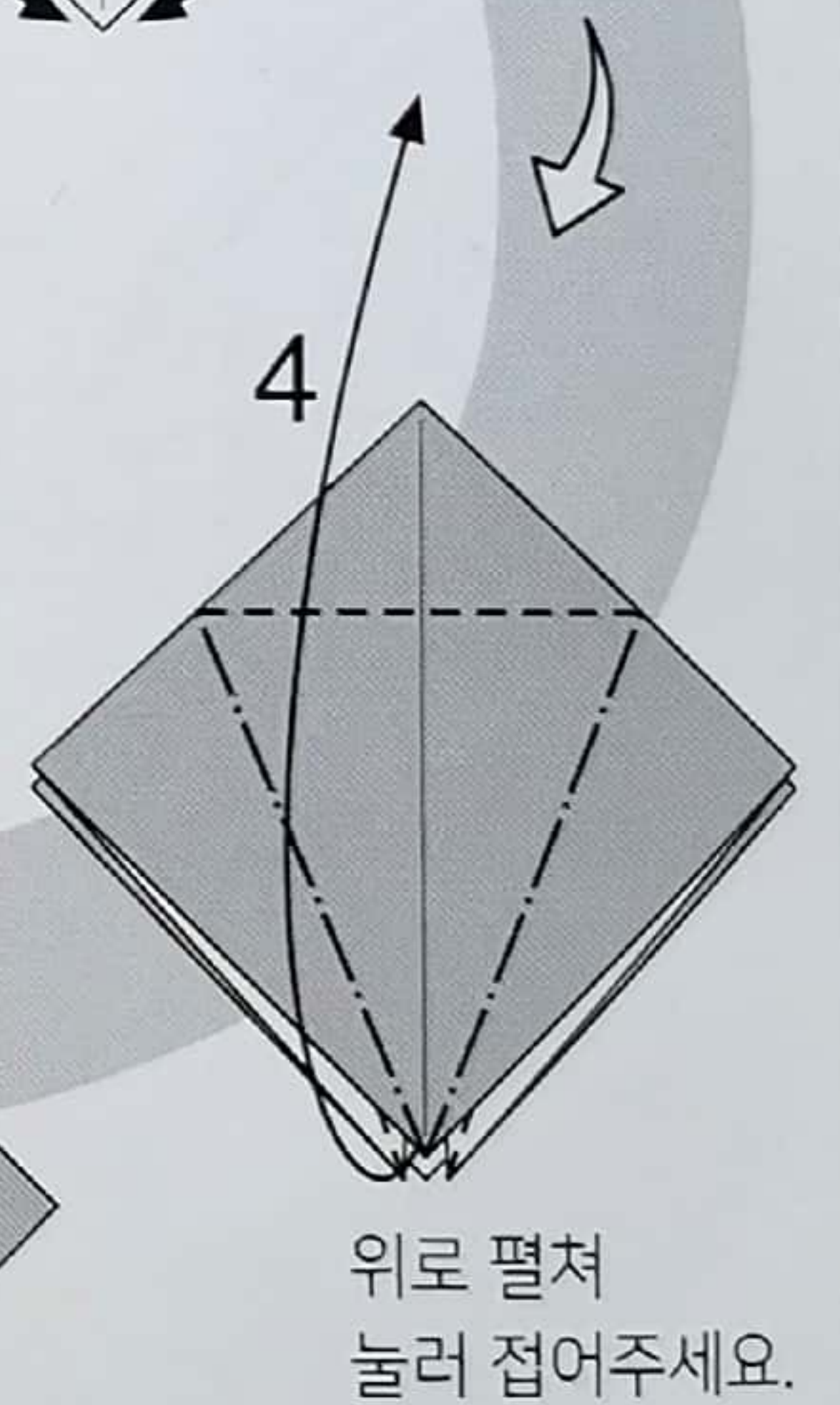
변과
직각이 되도록
접어주세요.



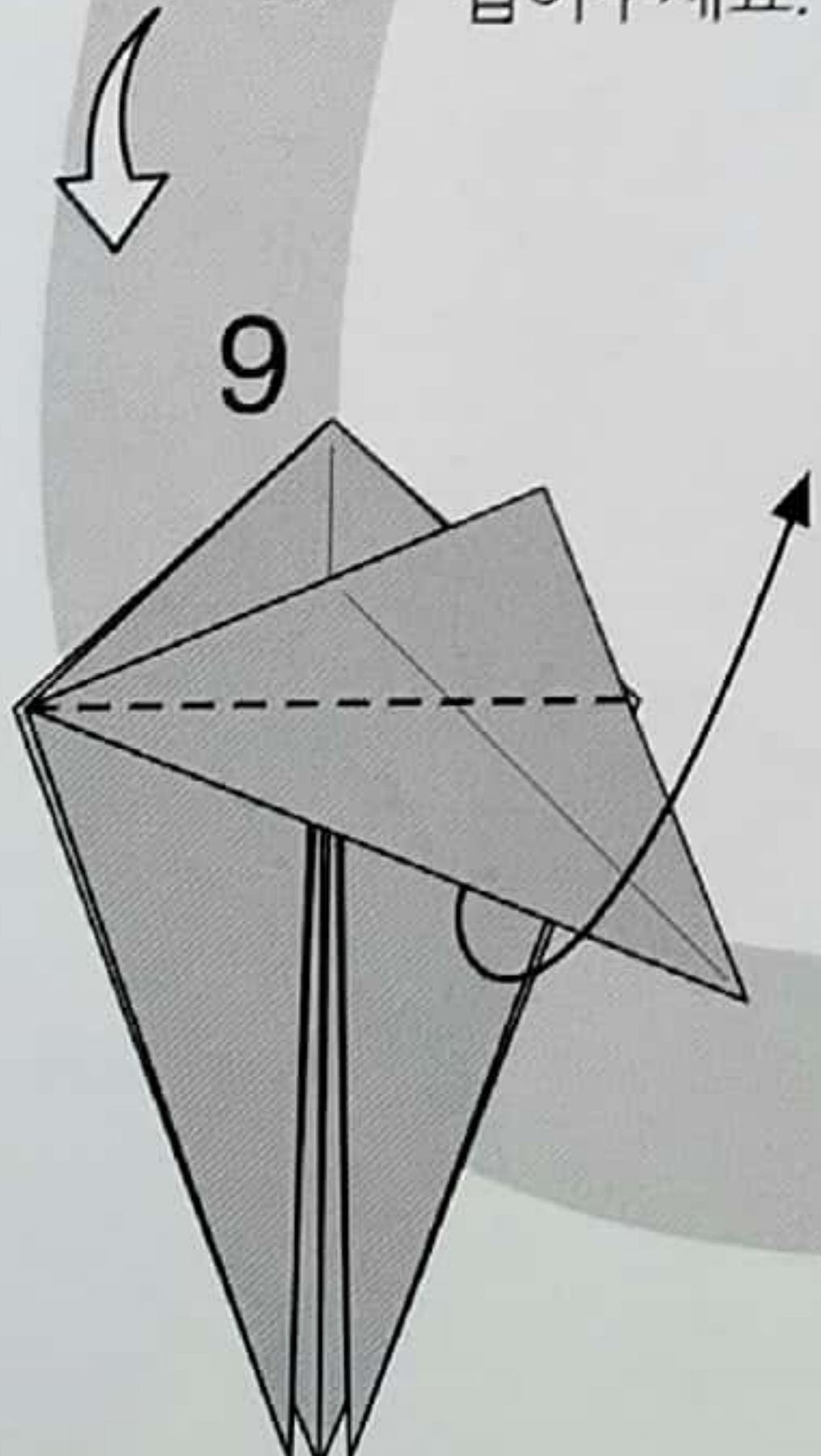
위로 펼쳐
눌러 접어주세요.



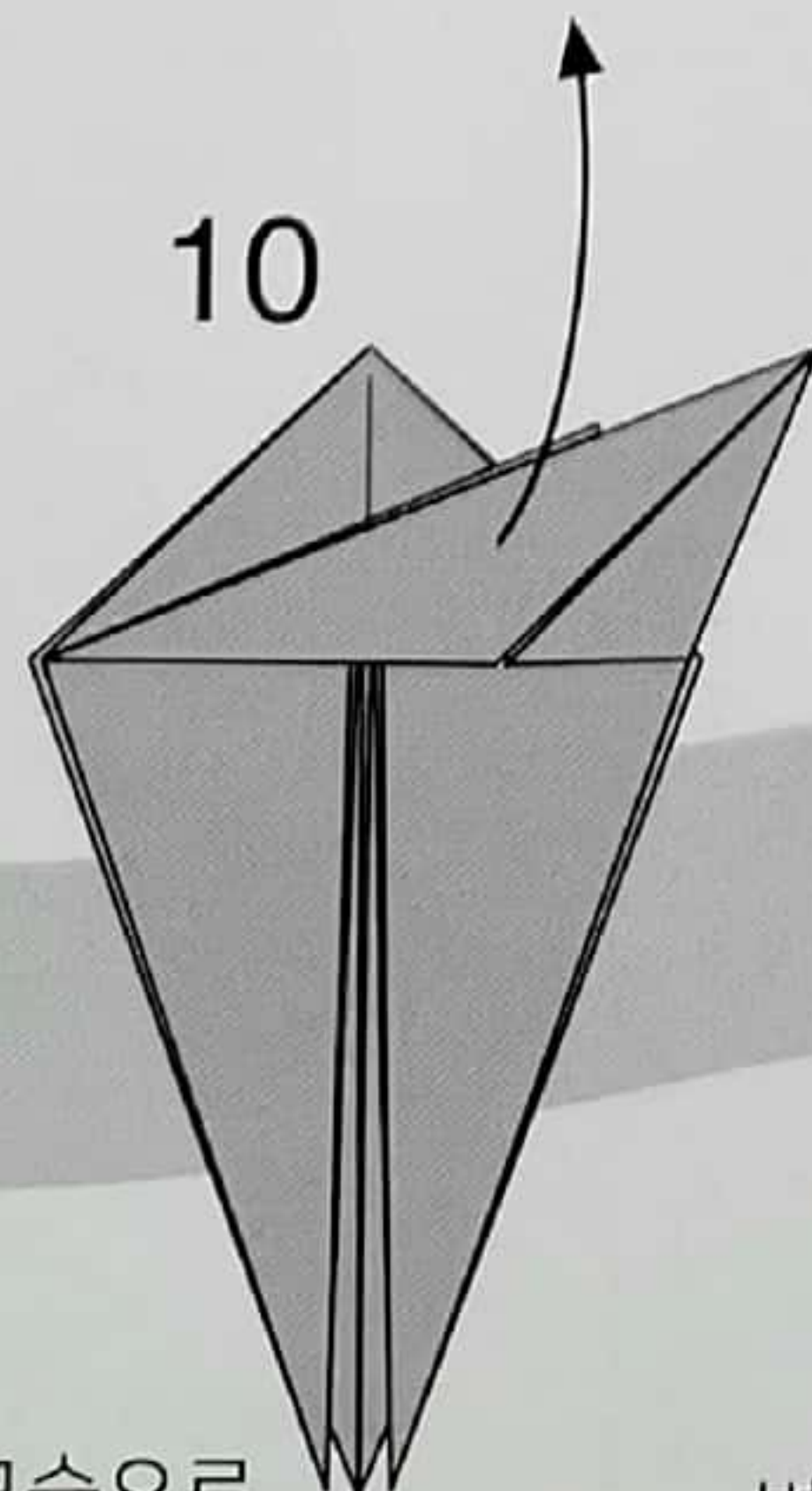
아래로 내려
접어주세요.



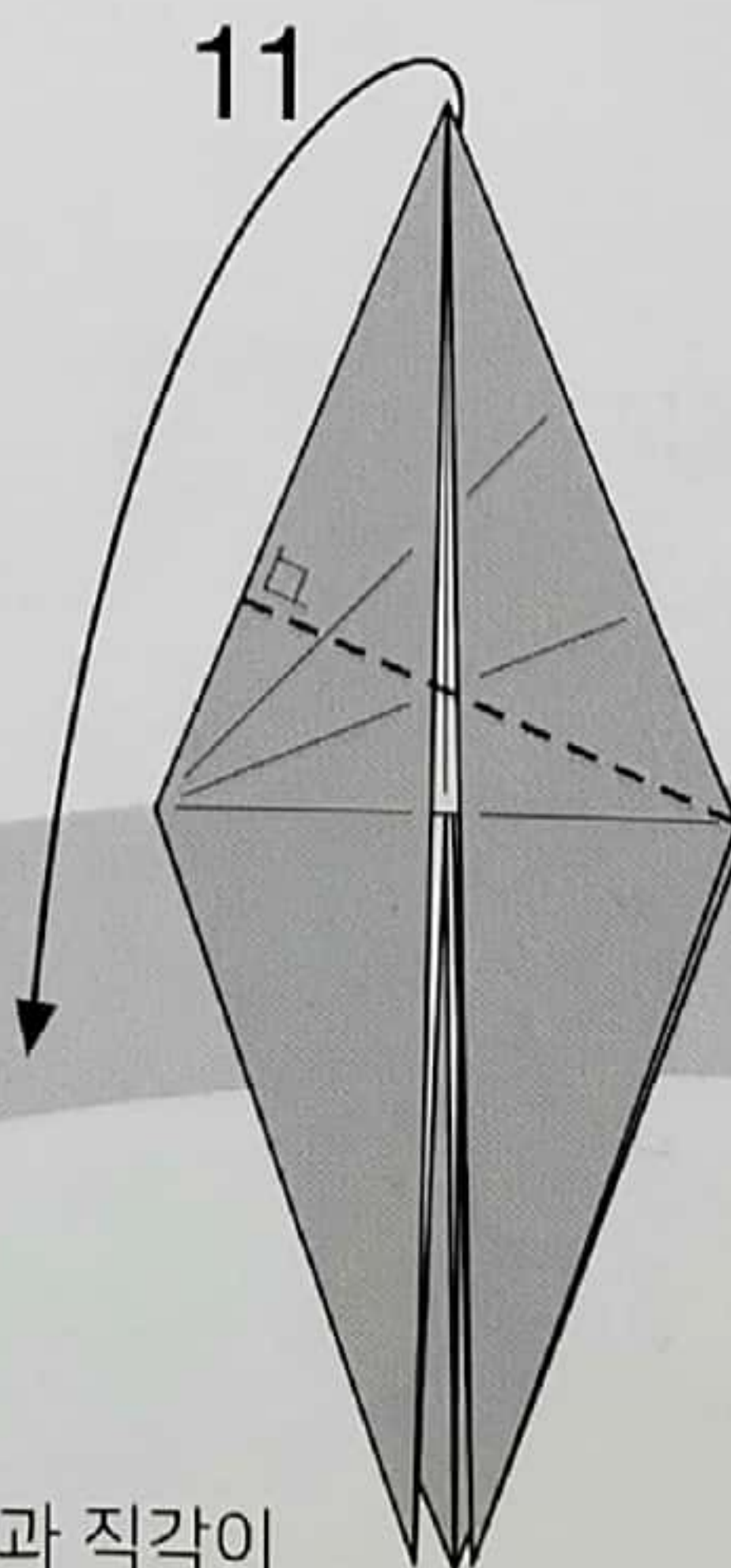
위로 펼쳐
눌러 접어주세요.



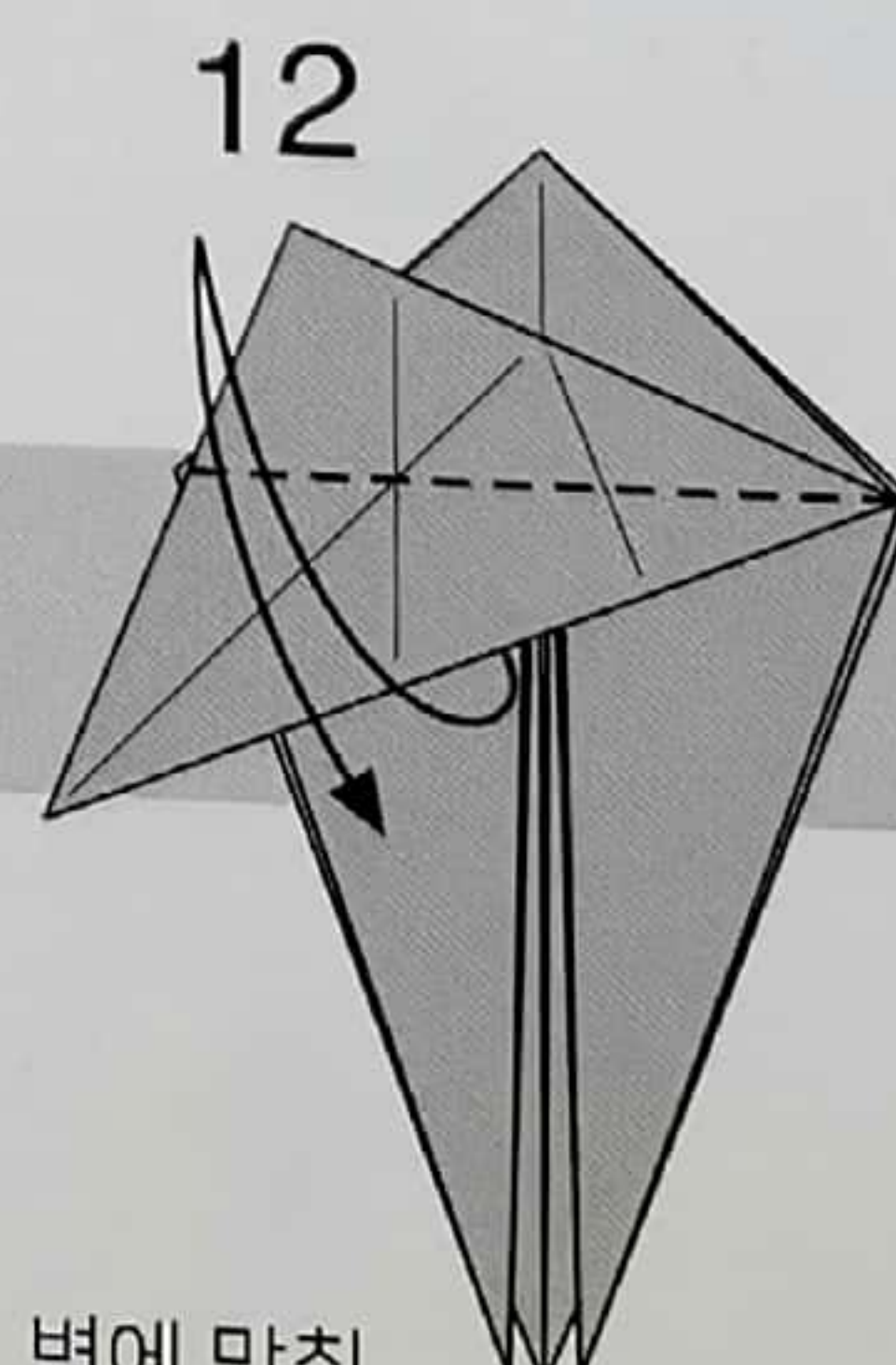
변에 맞춰
위로 접어주세요.



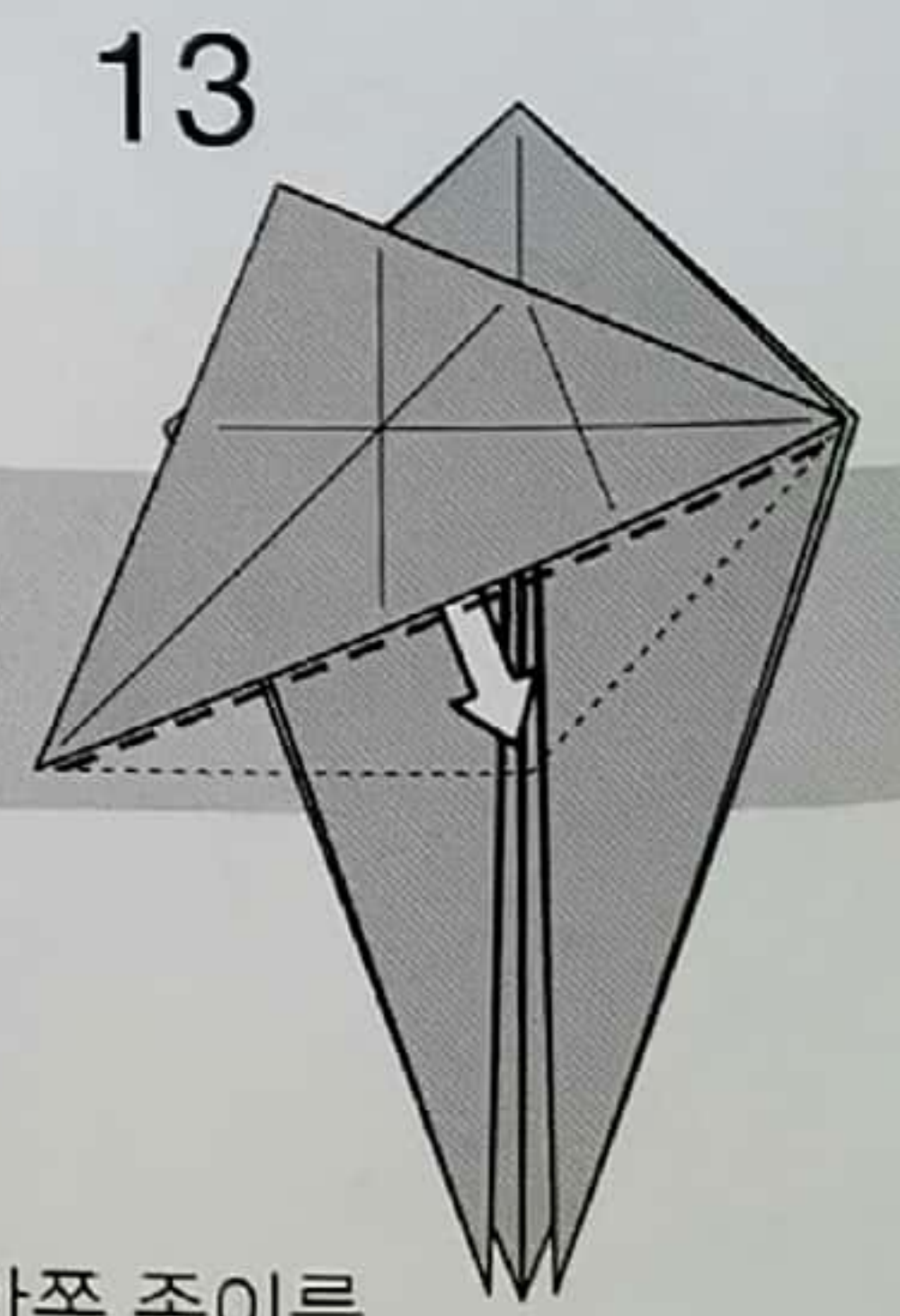
8번의 모습으로
돌아가주세요.



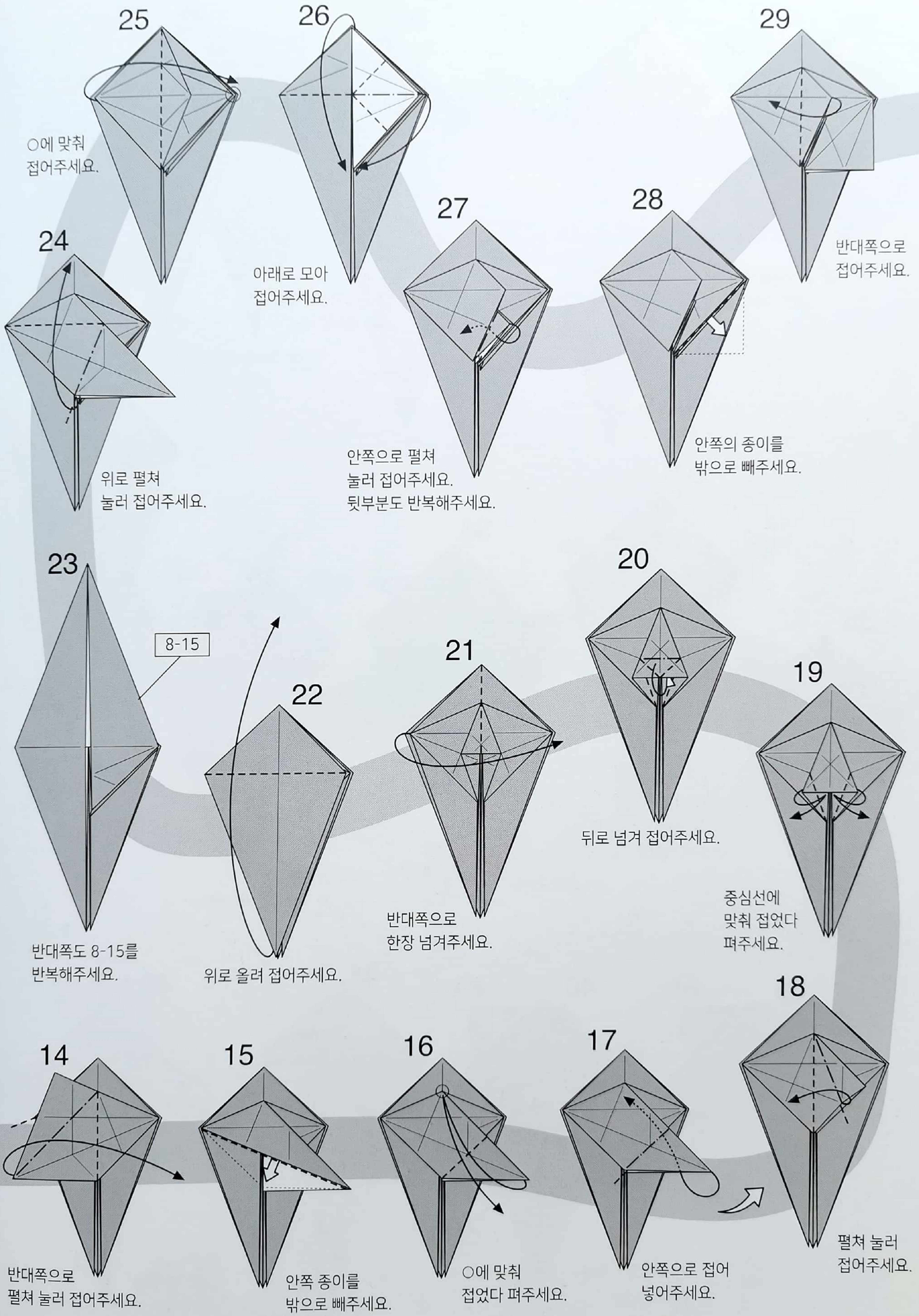
변과 직각이
되도록 접어주세요.

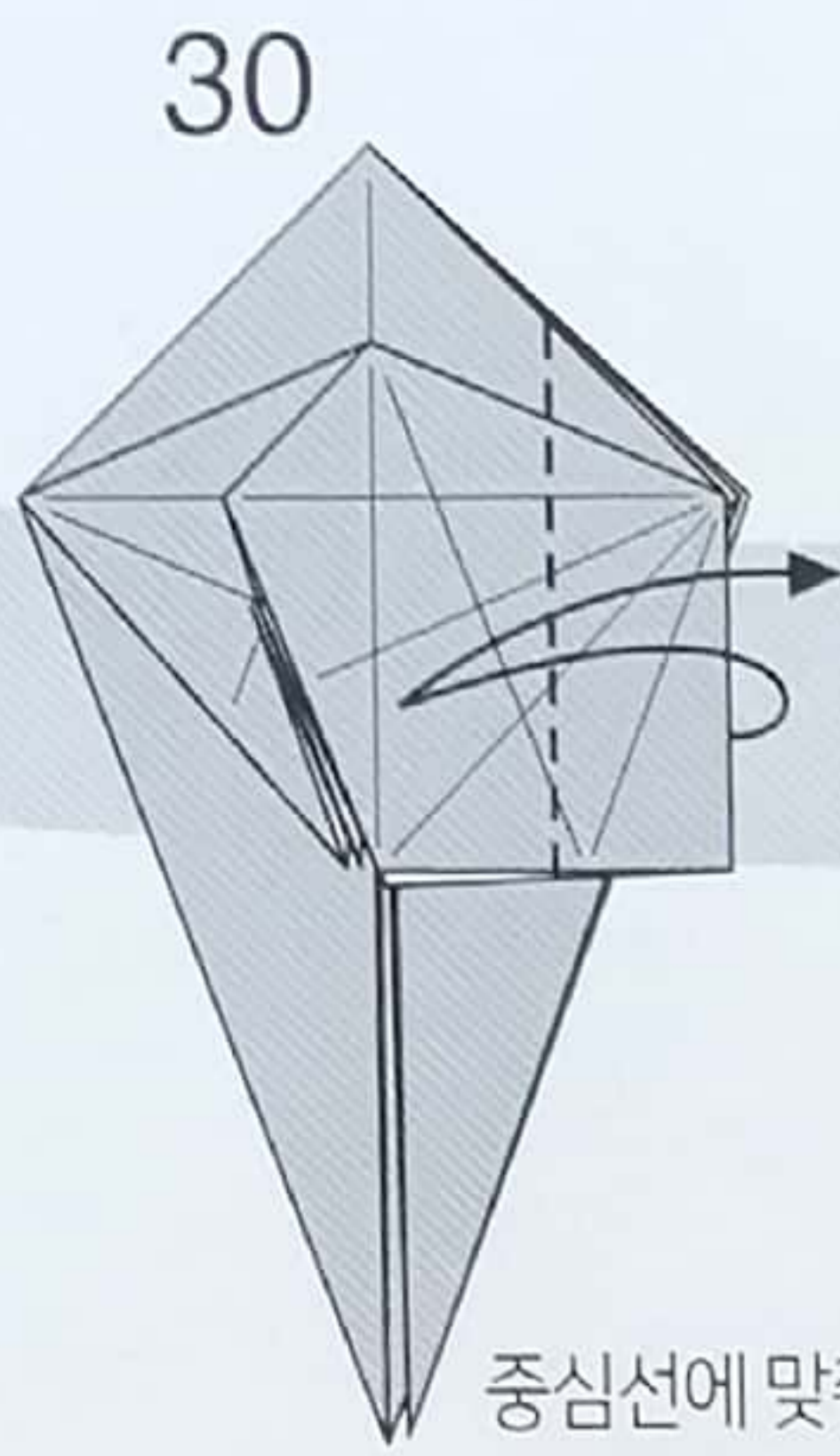


변에 맞춰
접었다 펴주세요.

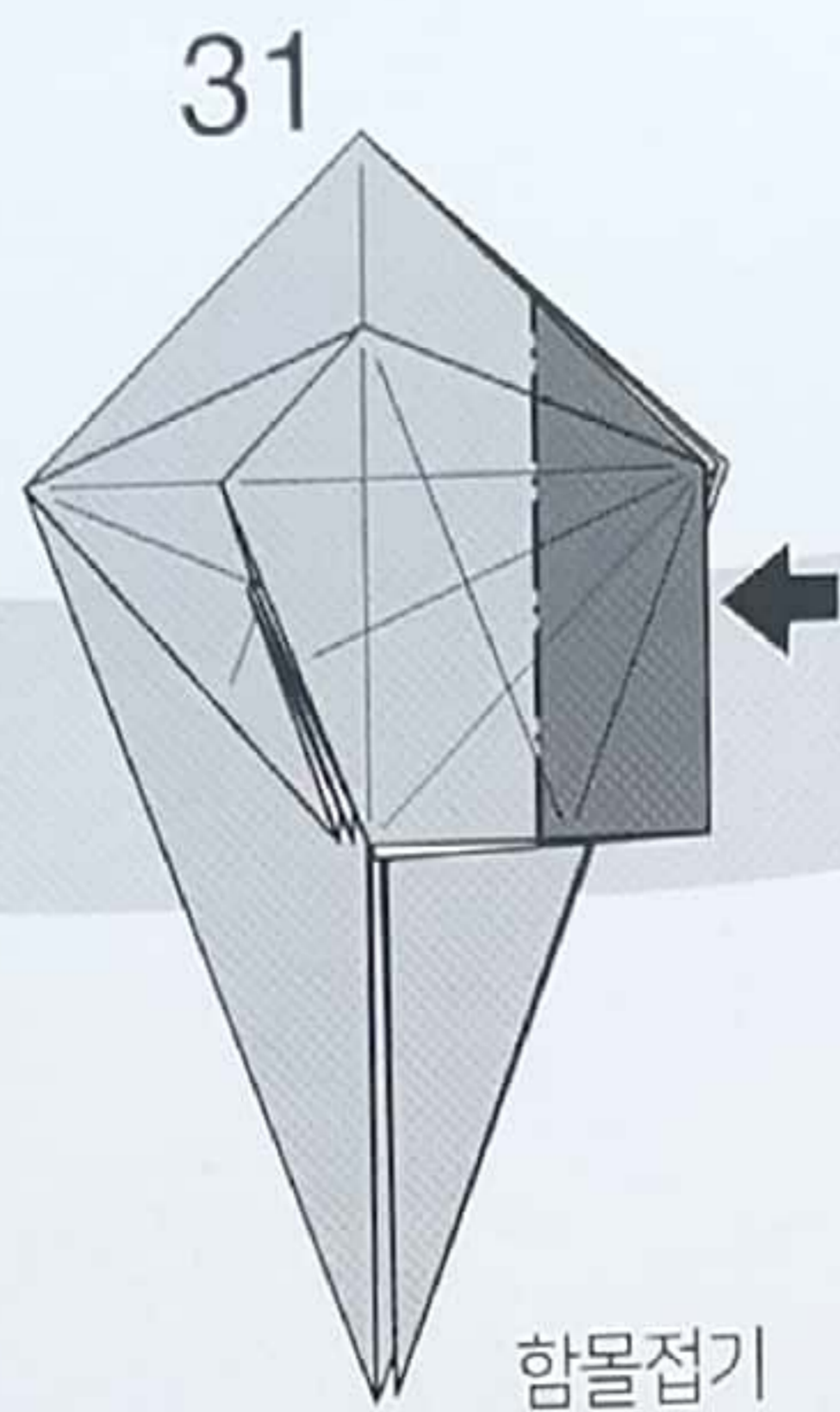


안쪽 종이를
밖으로 빼주세요.

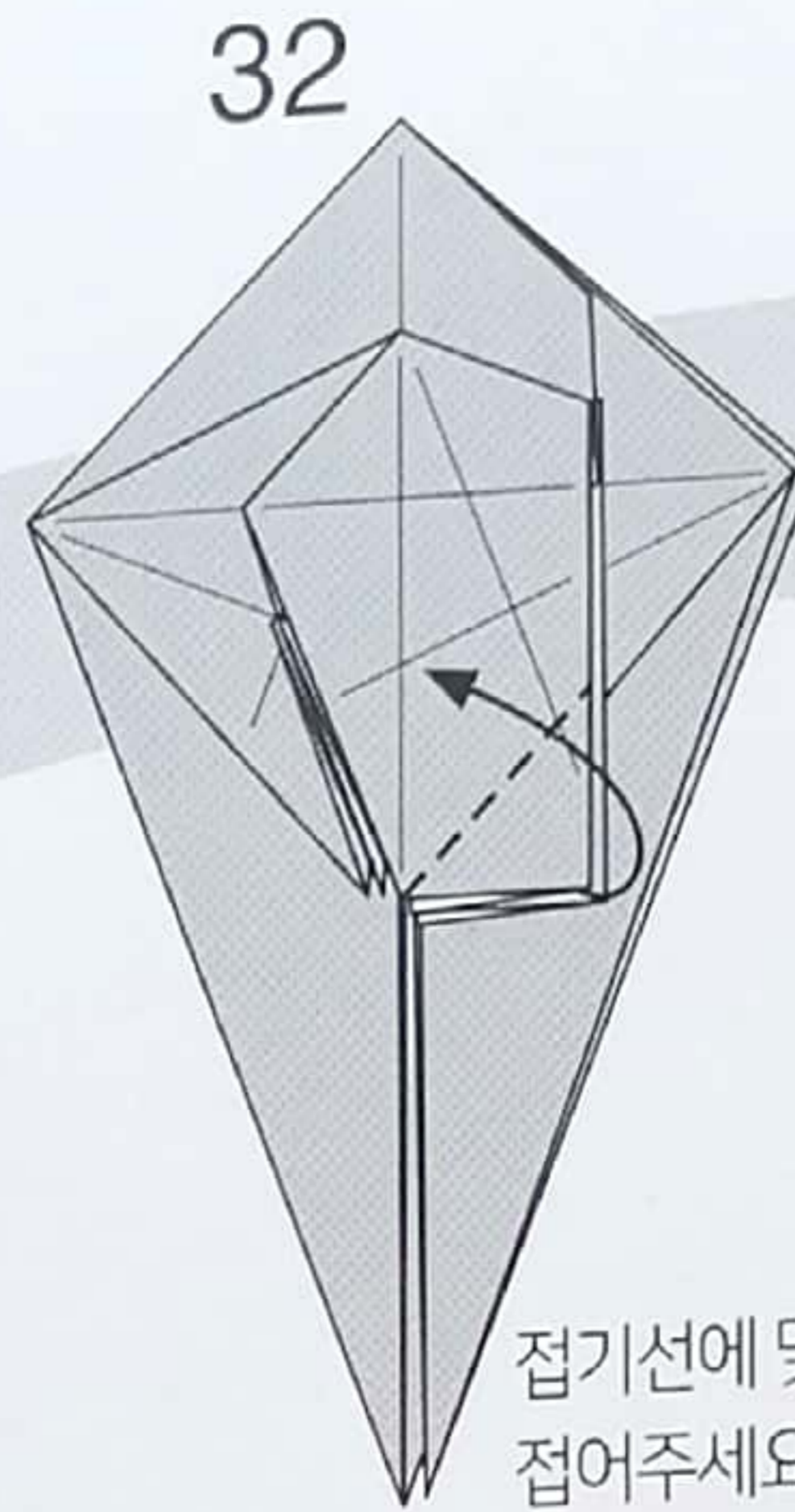




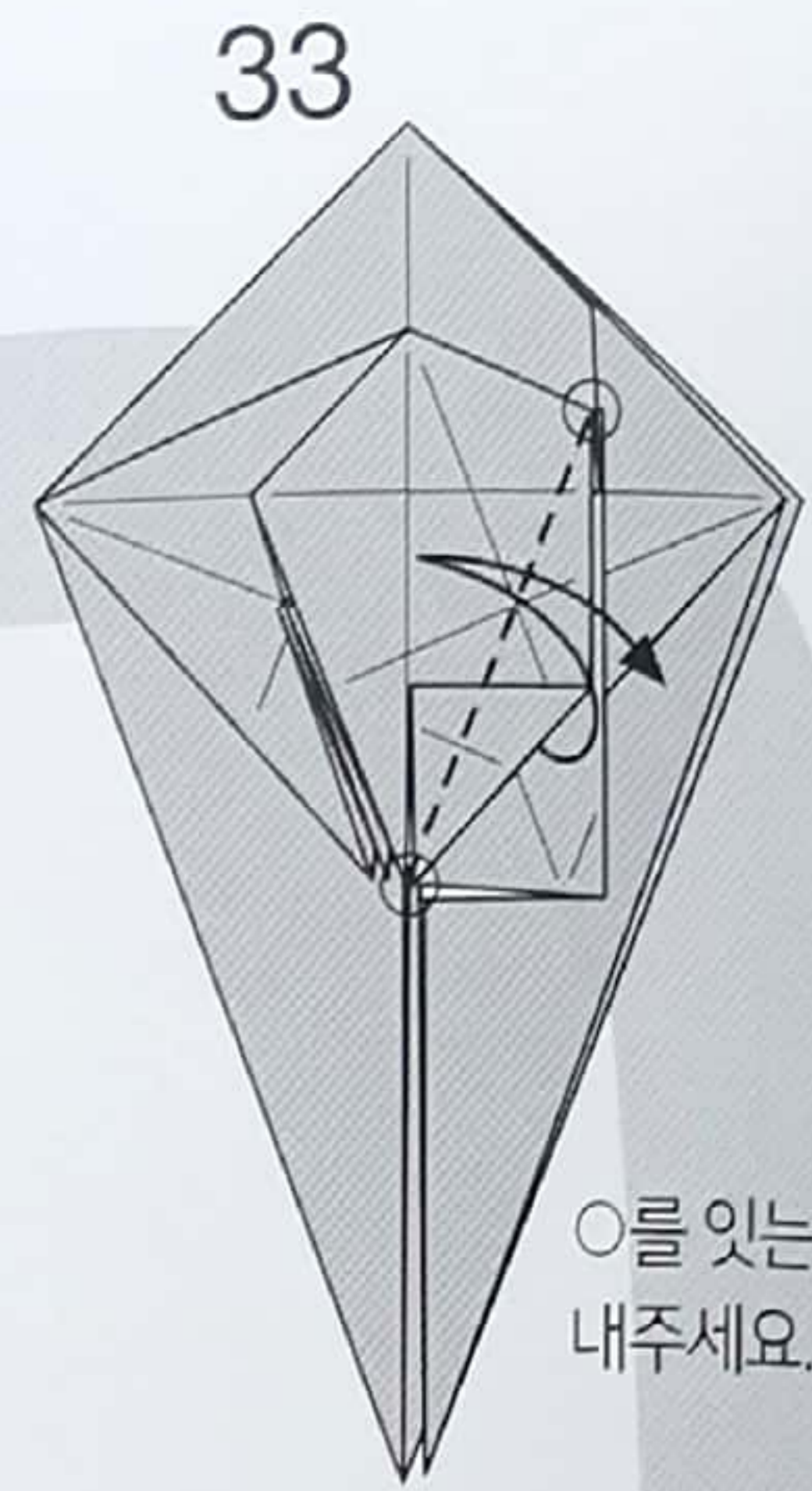
중심선에 맞춰
접었다 펴주세요.



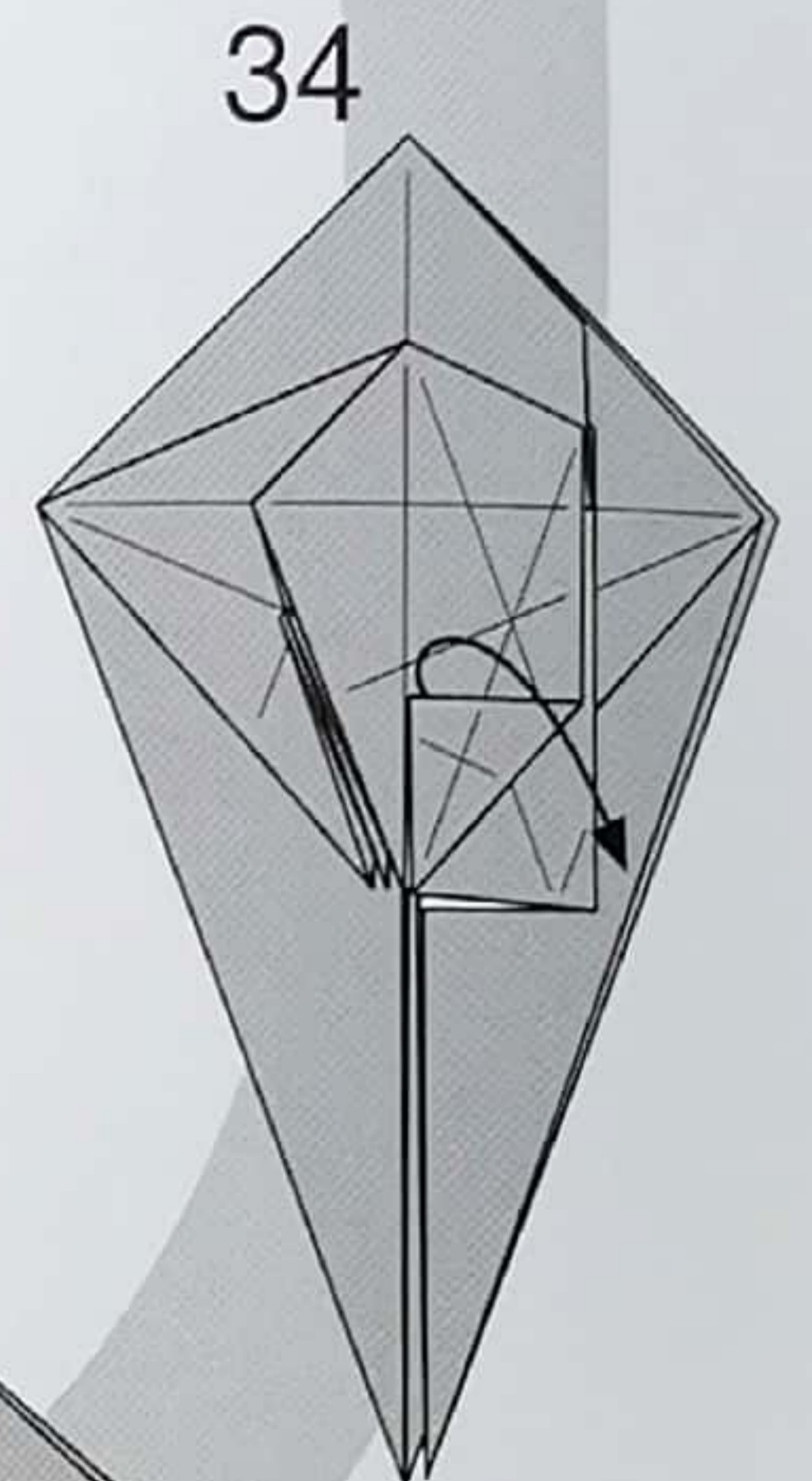
함몰접기
(Opened sink)



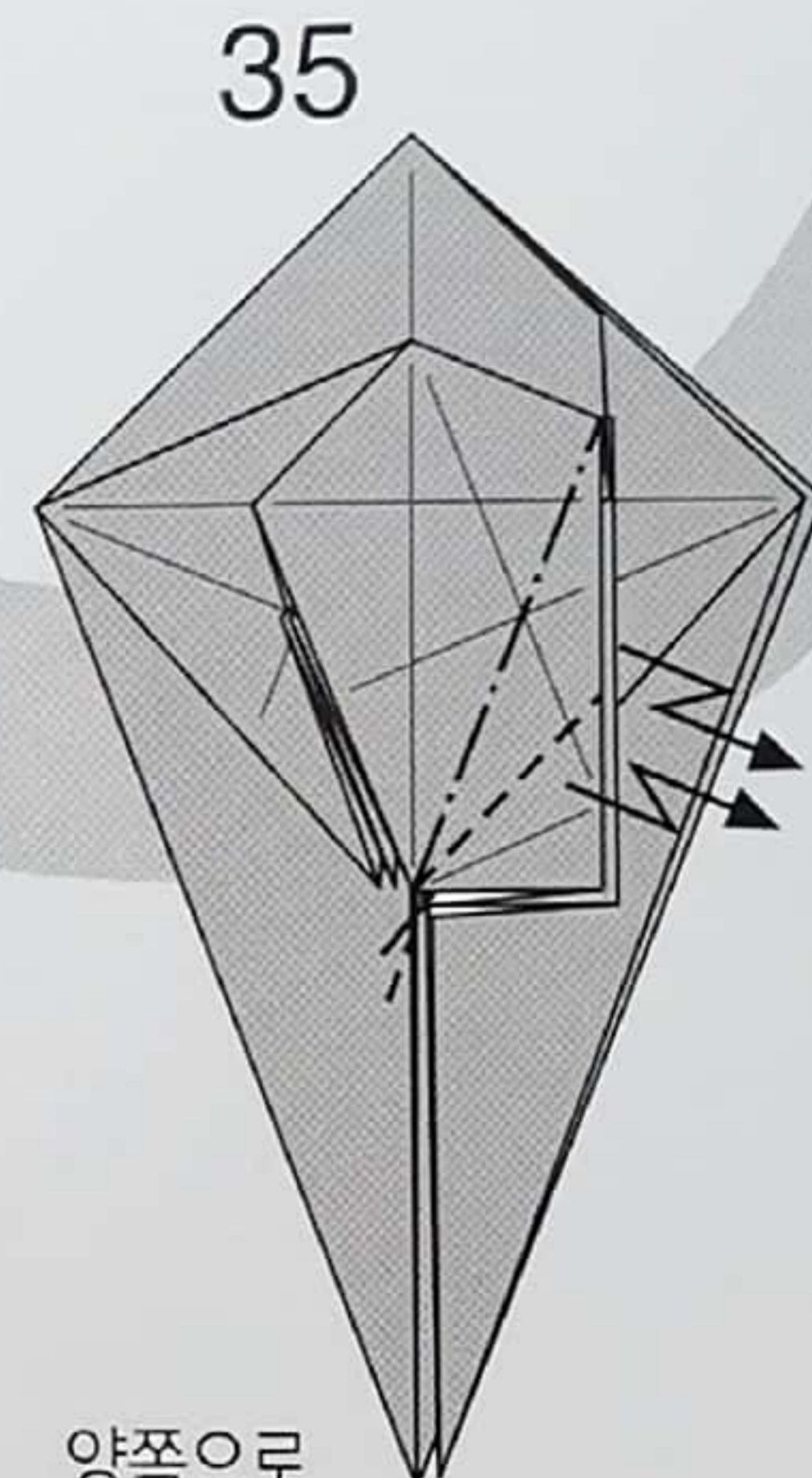
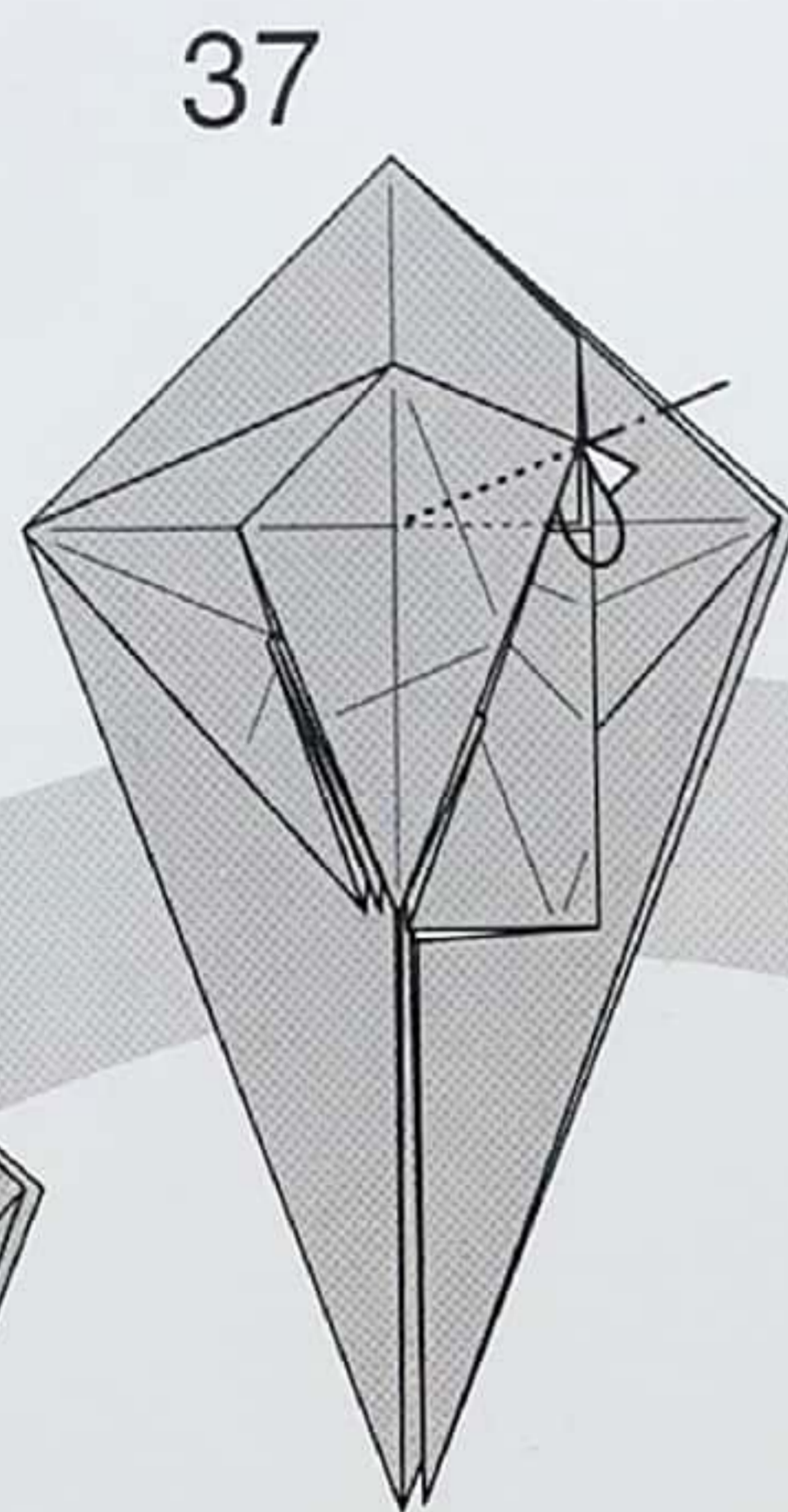
접기선에 맞춰
접어주세요.



○를 잇는 선을
내주세요.

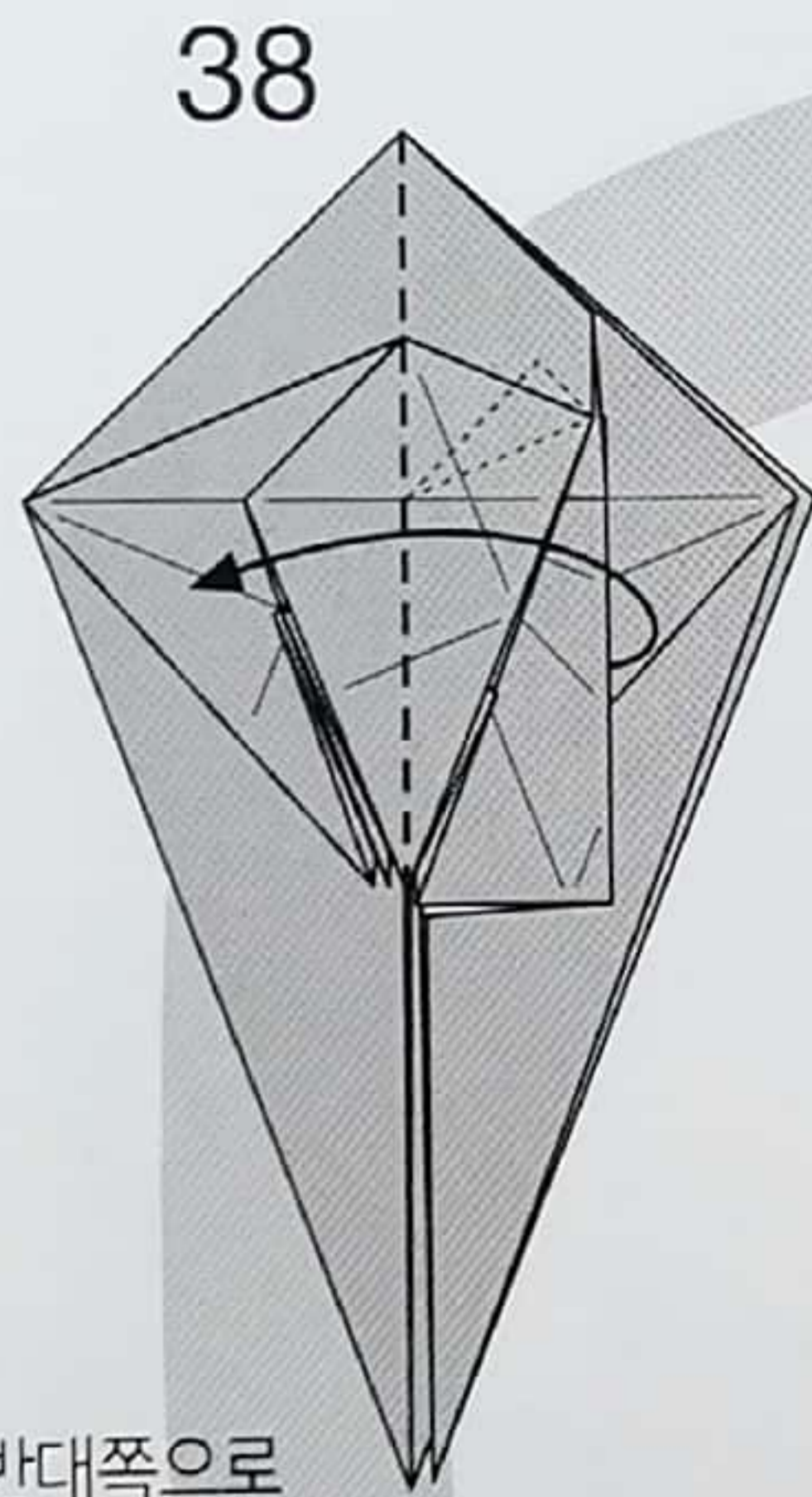


32번의 모습으로
돌아가주세요.



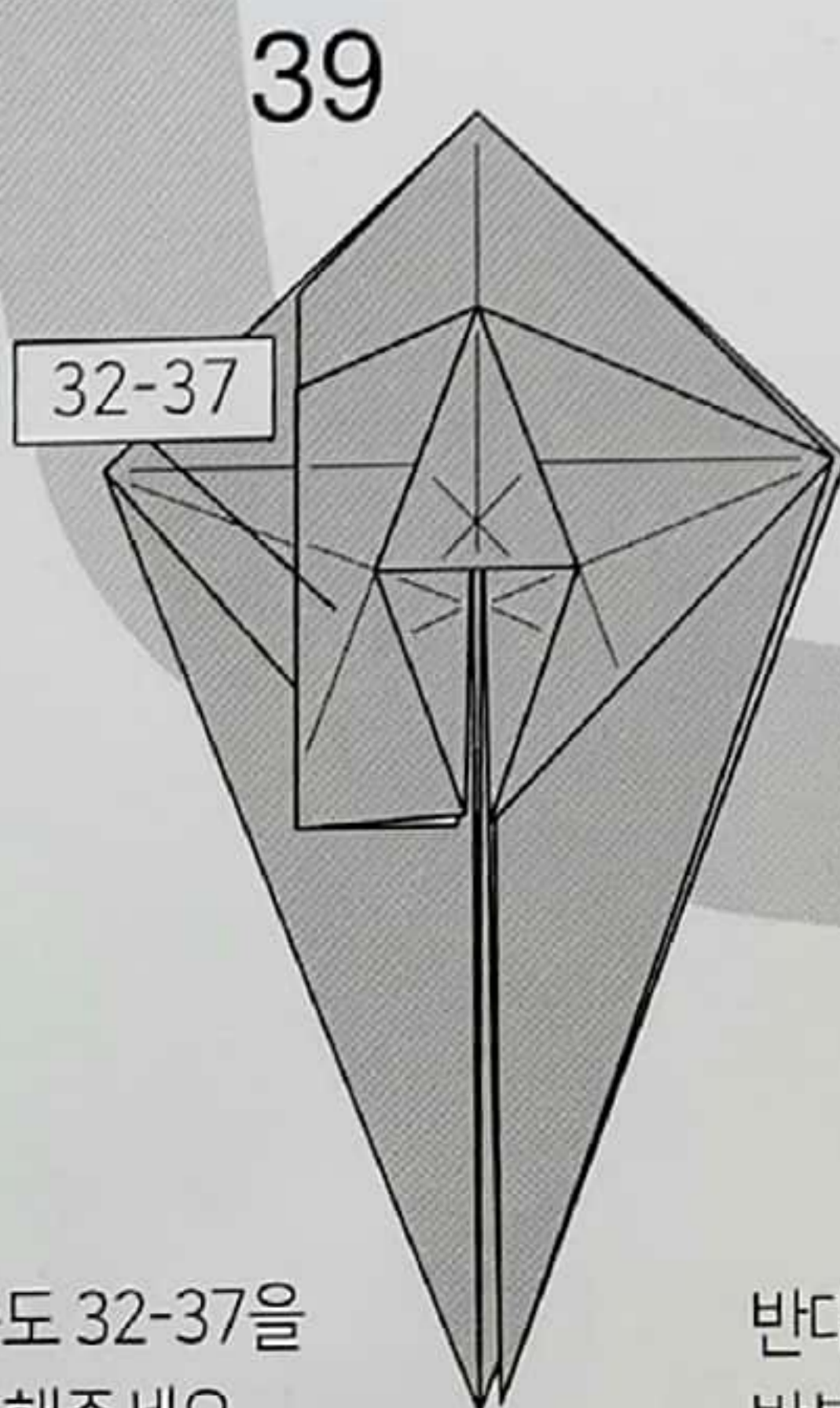
안쪽으로 펼쳐
눌러 접어주세요.

양쪽으로
계단접기 해주세요.

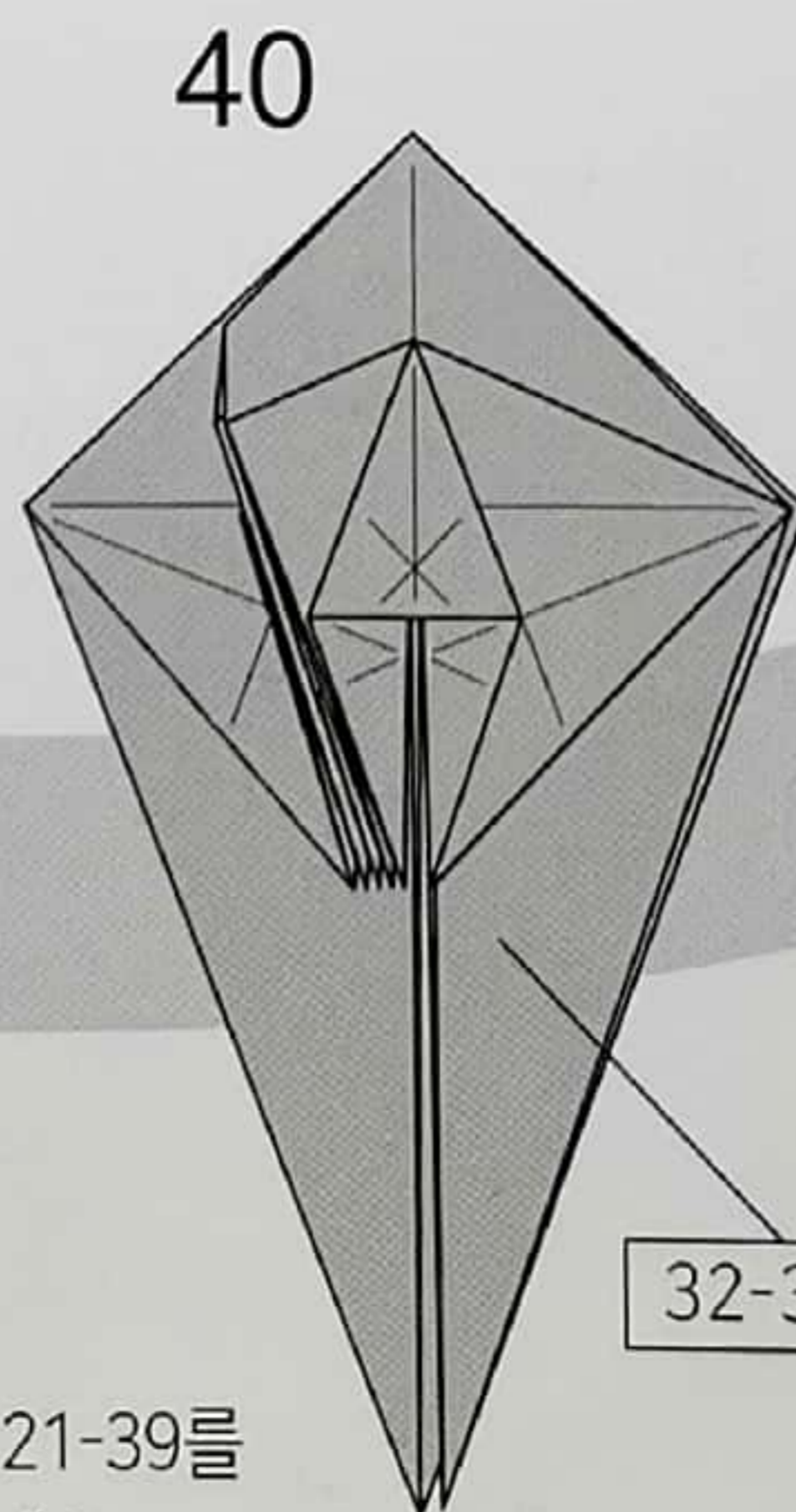


튀어나온 부분을
뒤로 넘겨 접어주세요.

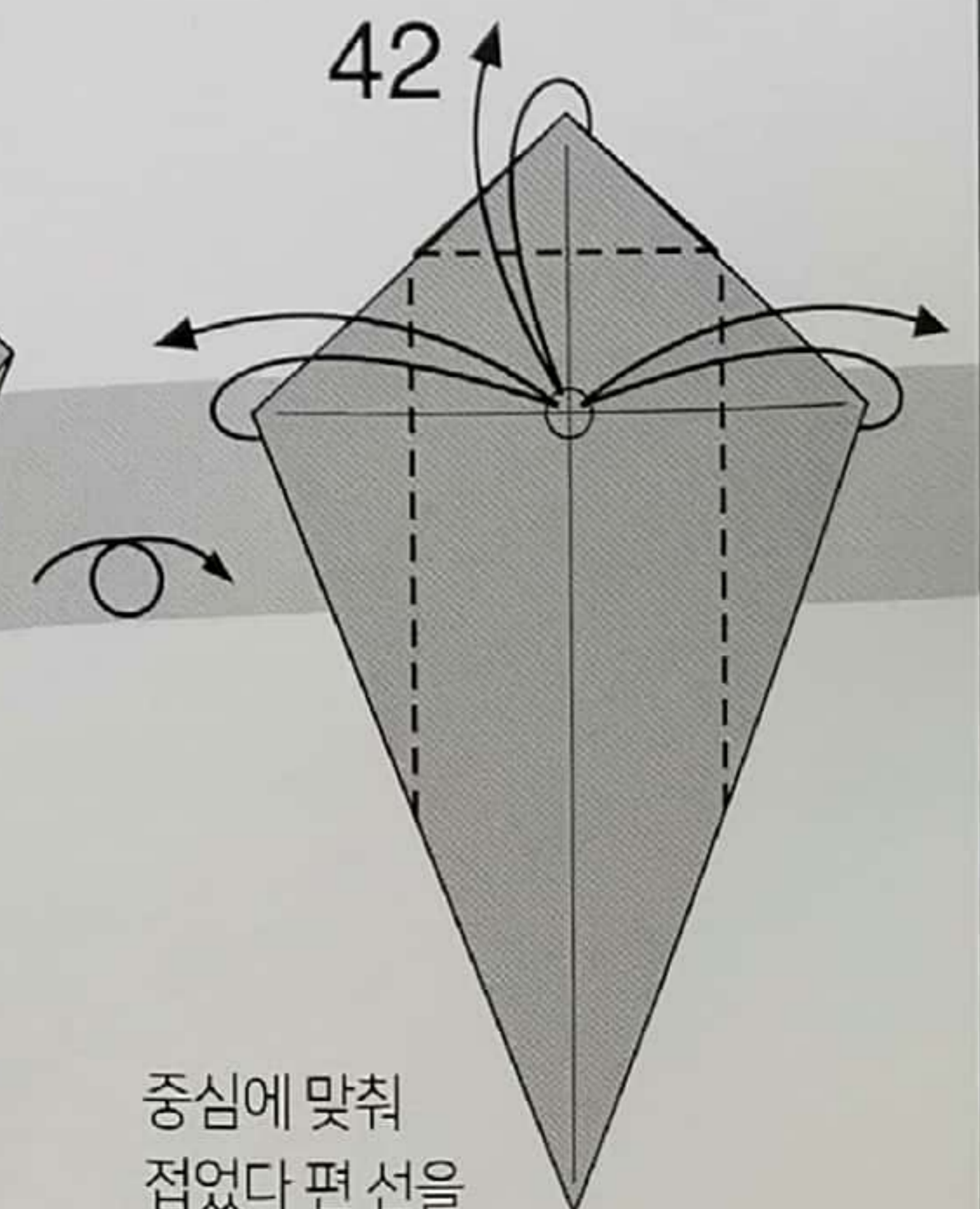
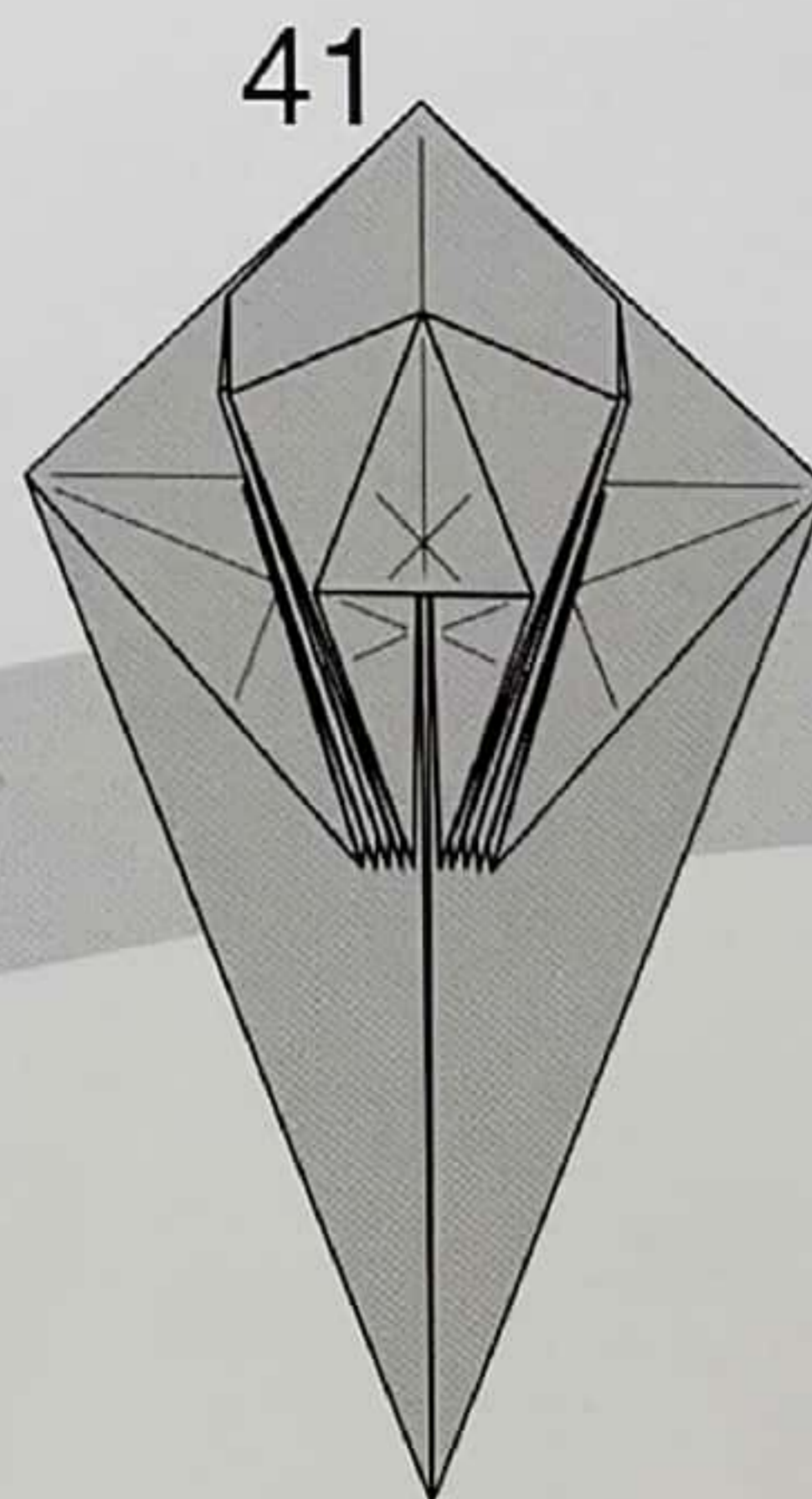
반대쪽으로
넘겨 접어주세요.



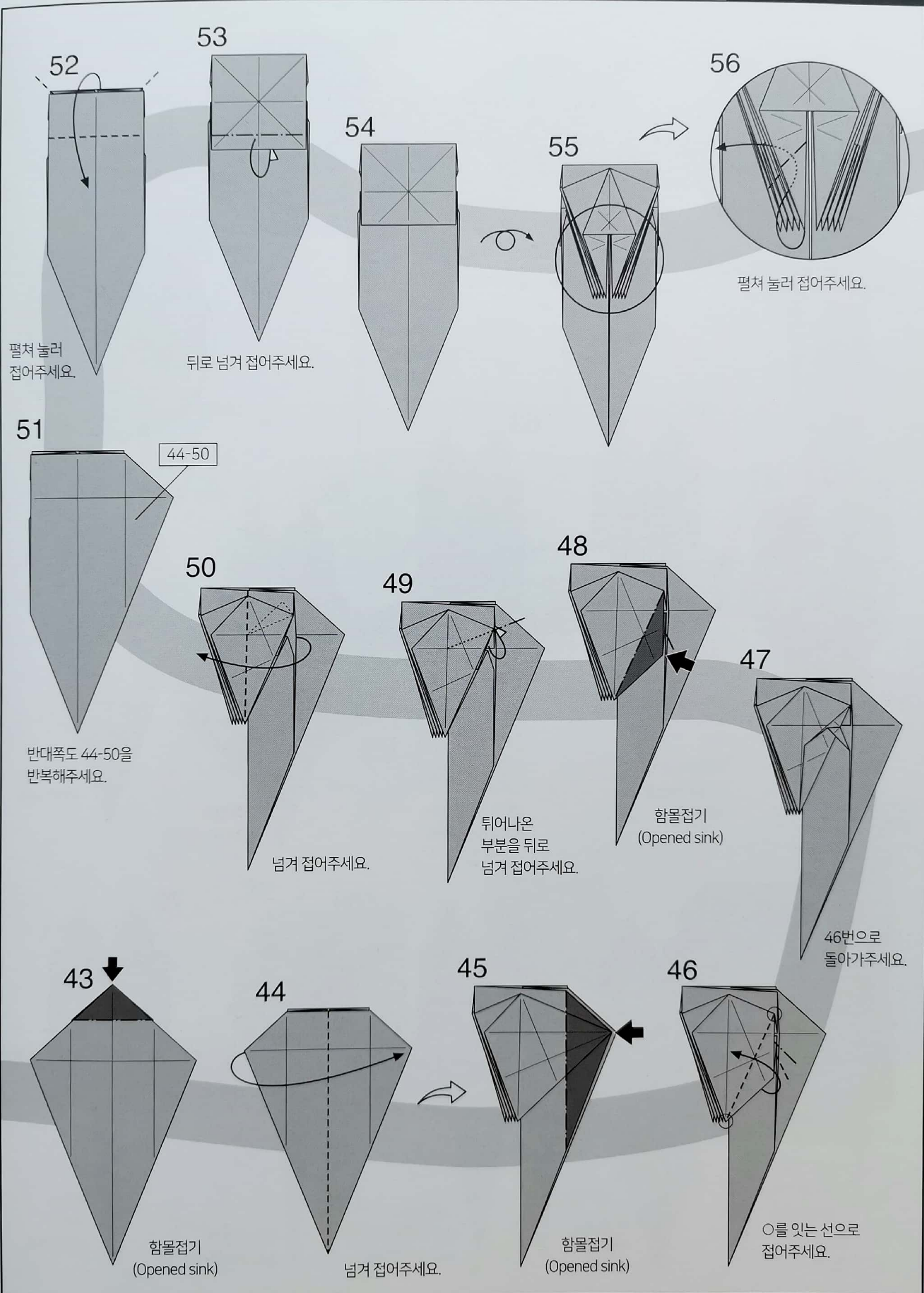
앞쪽도 32-37을
반복해주세요.



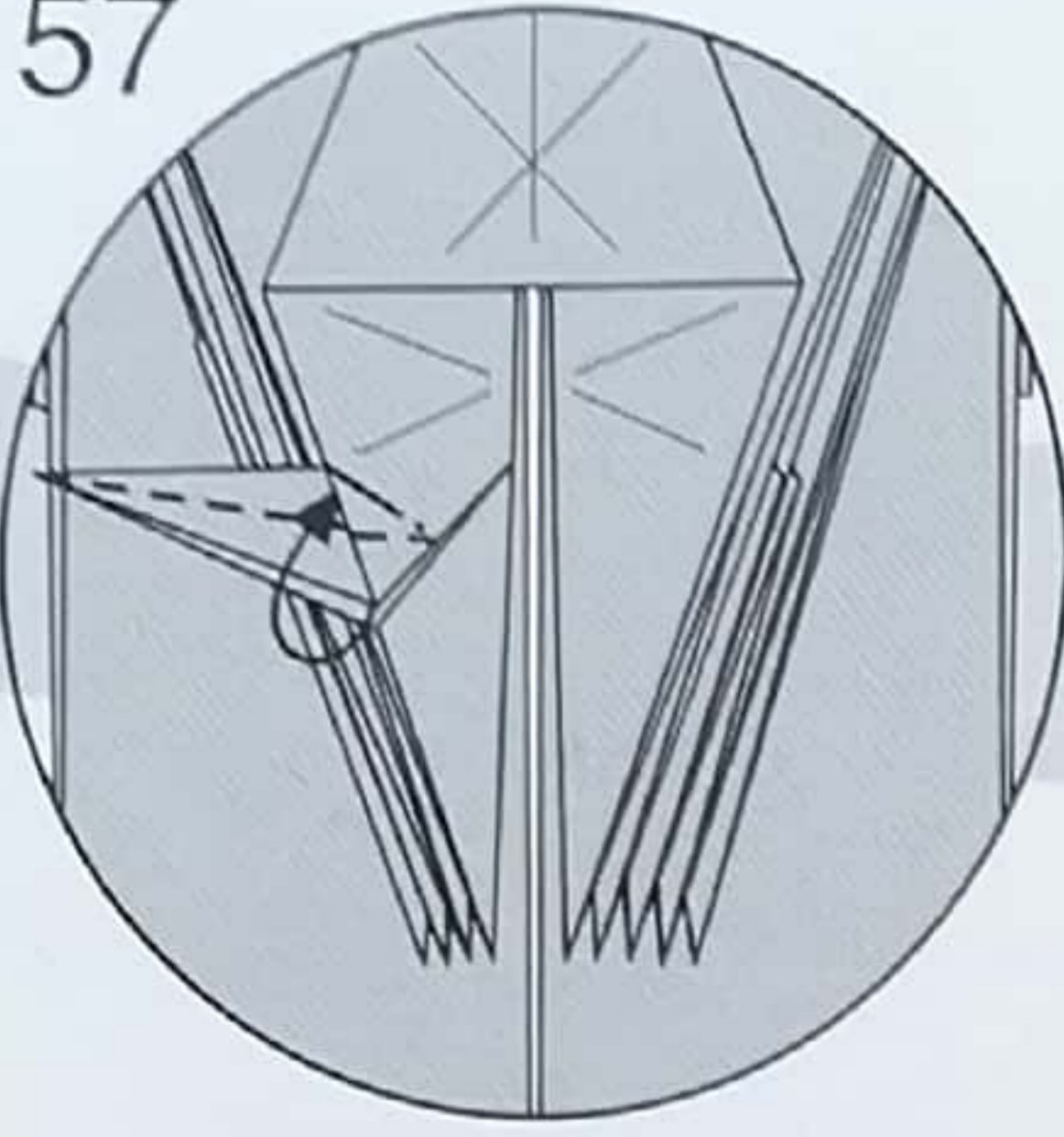
반대쪽도 21-39를
반복해주세요.



중심에 맞춰
접었다 편 선을
내주세요.

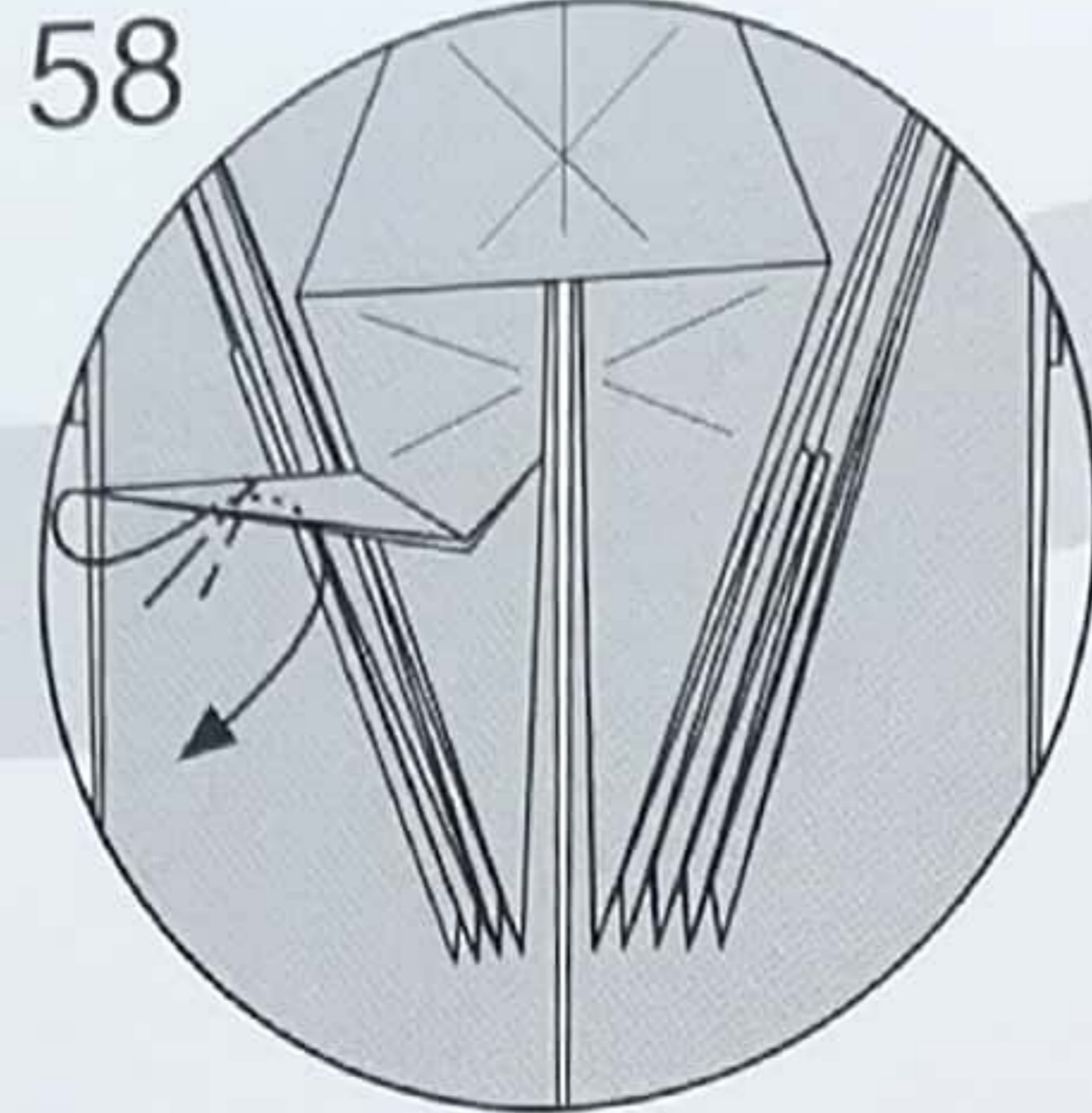


57



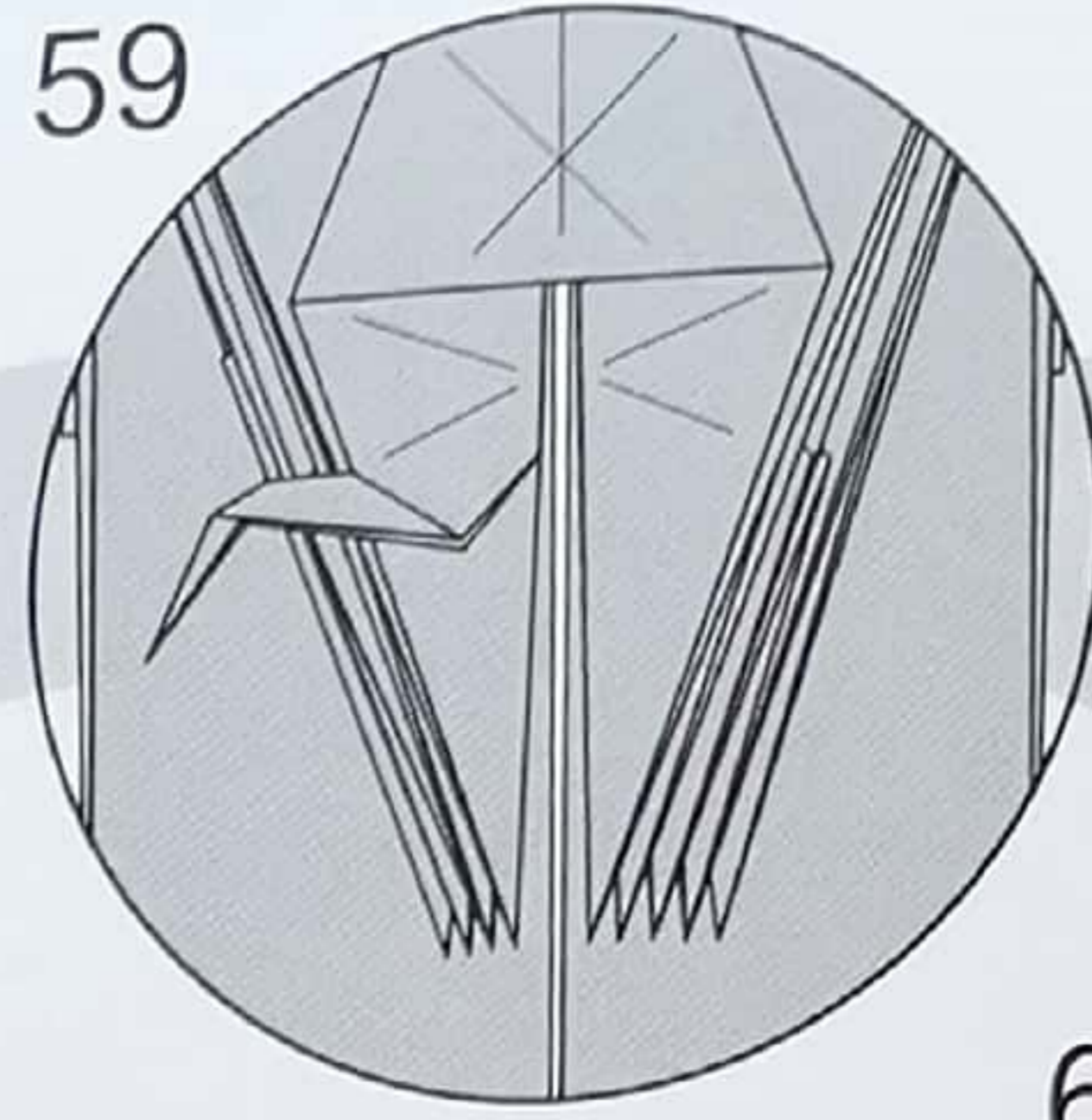
안쪽으로 펼쳐 눌러 접어주세요.
뒷부분도 반복해주세요.

58



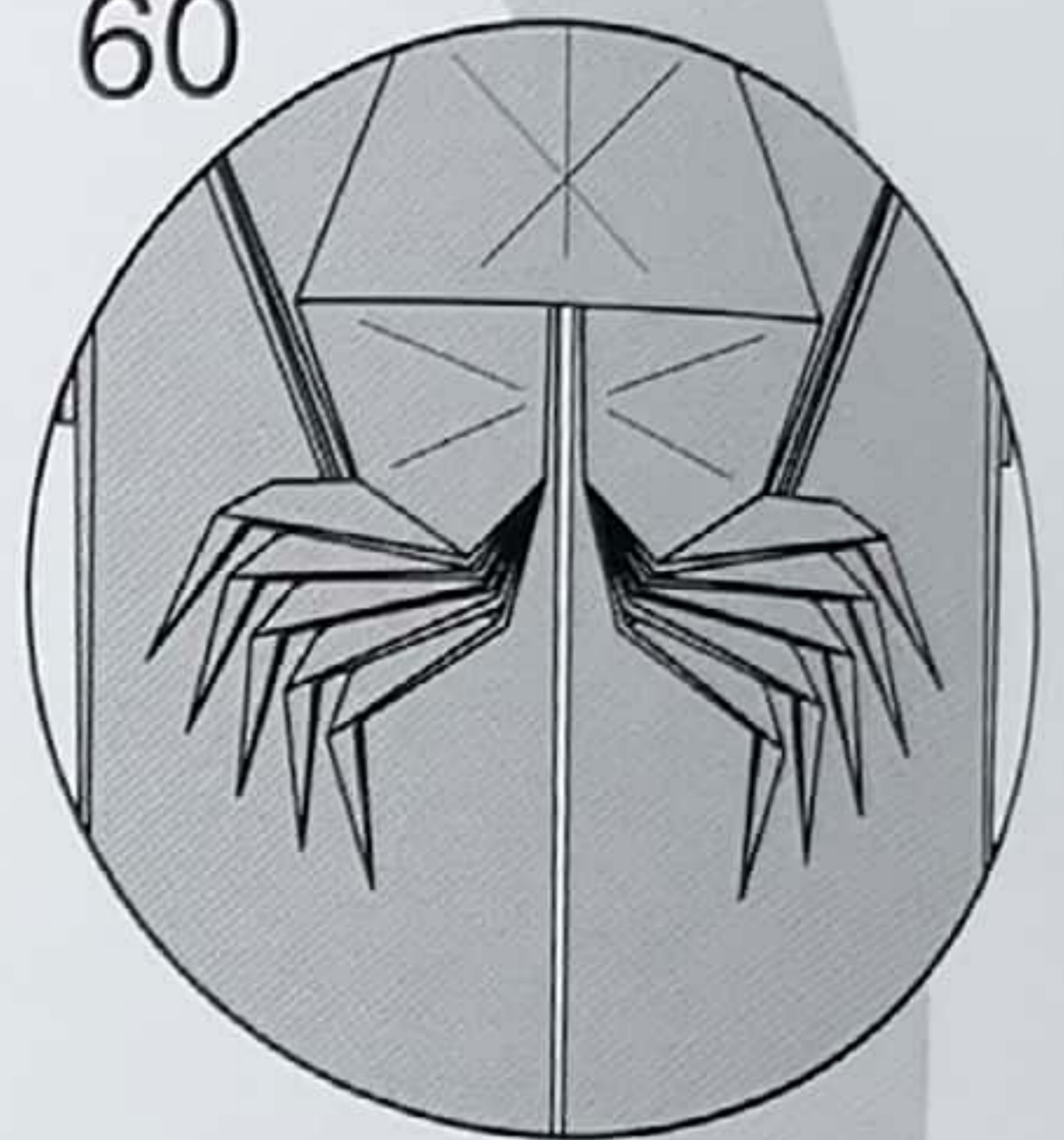
안쪽으로 펼쳐 눌러 접어주세요.

59

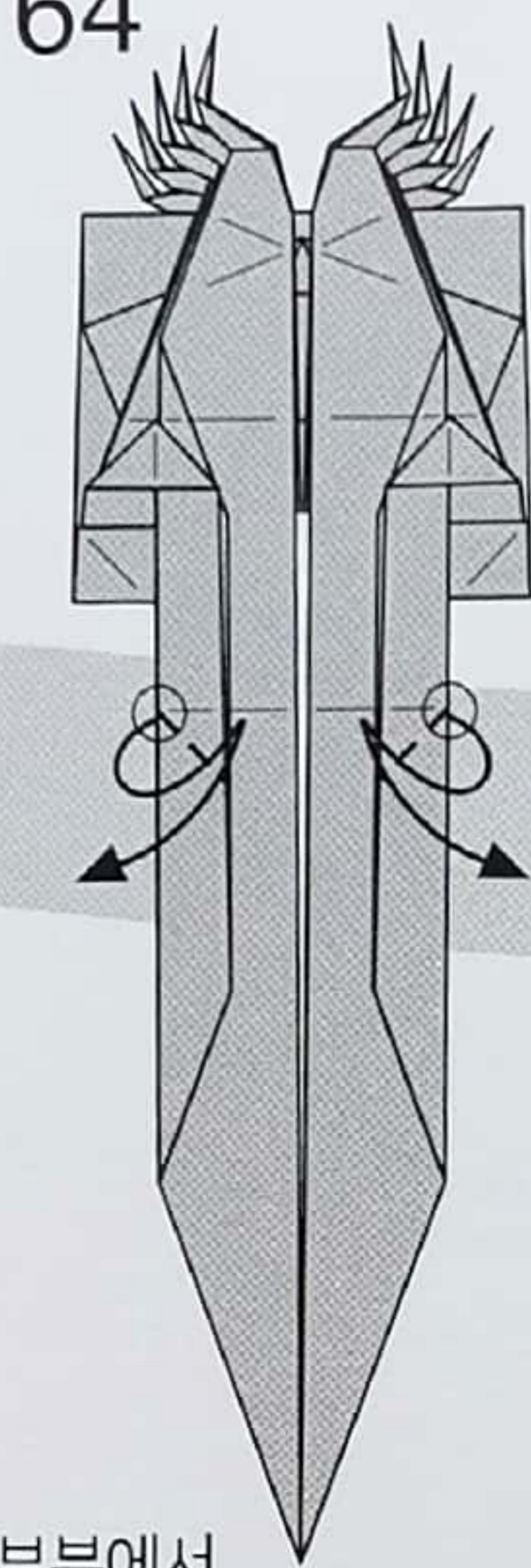


나머지 부분도
56-58을
반복해주세요.

60

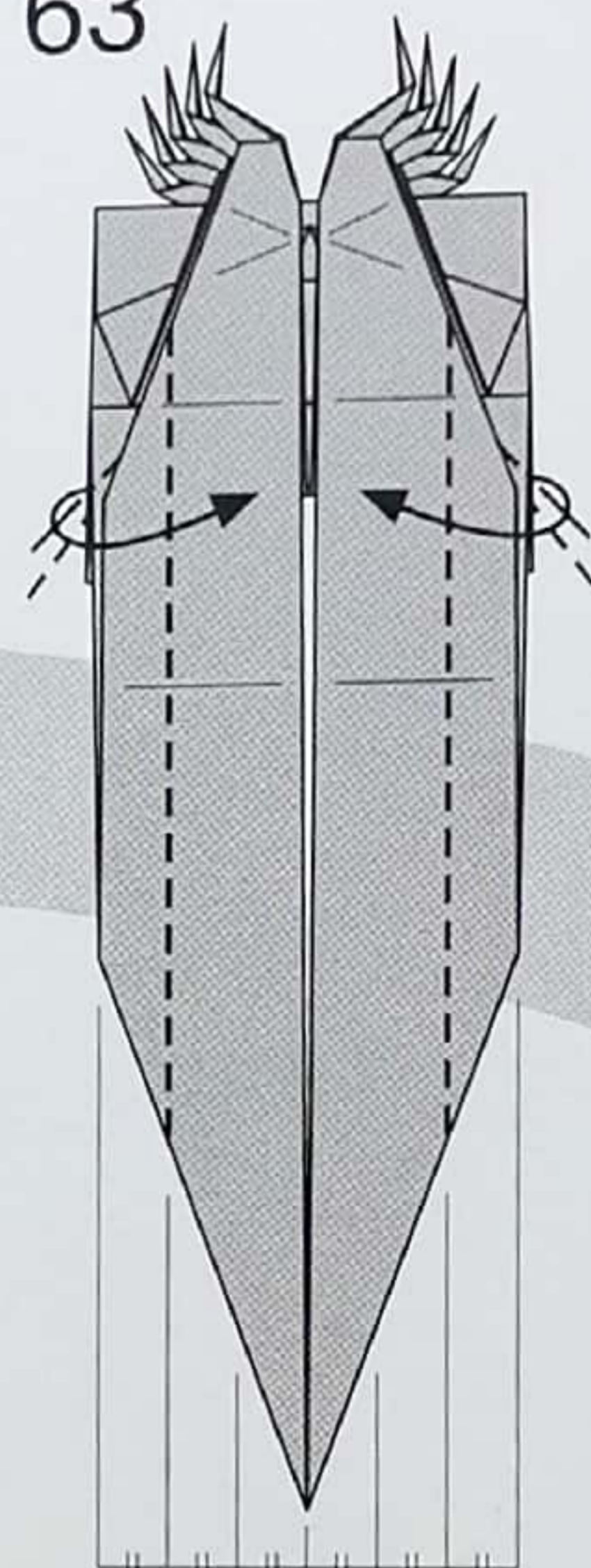


64



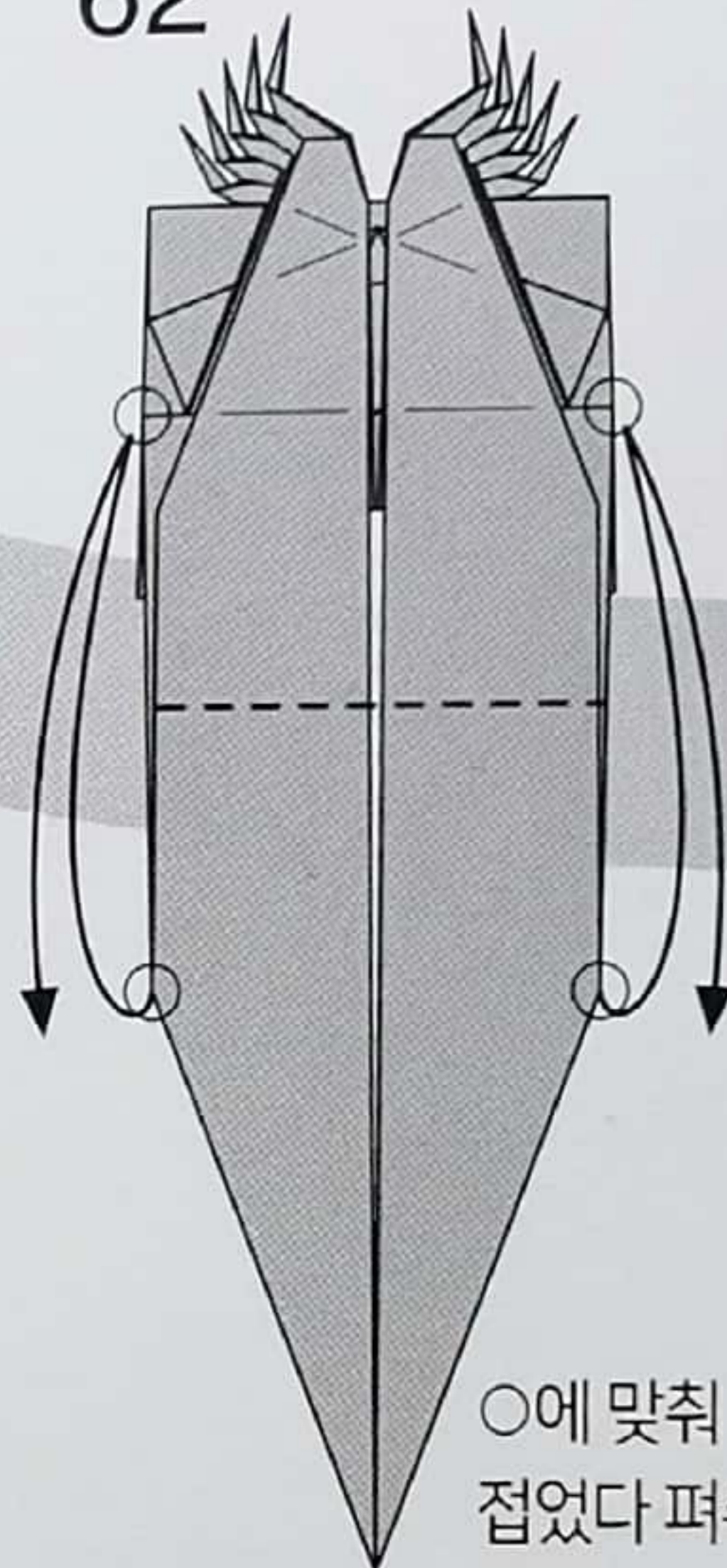
○부분에서
접었다편 선을
내주세요.

63



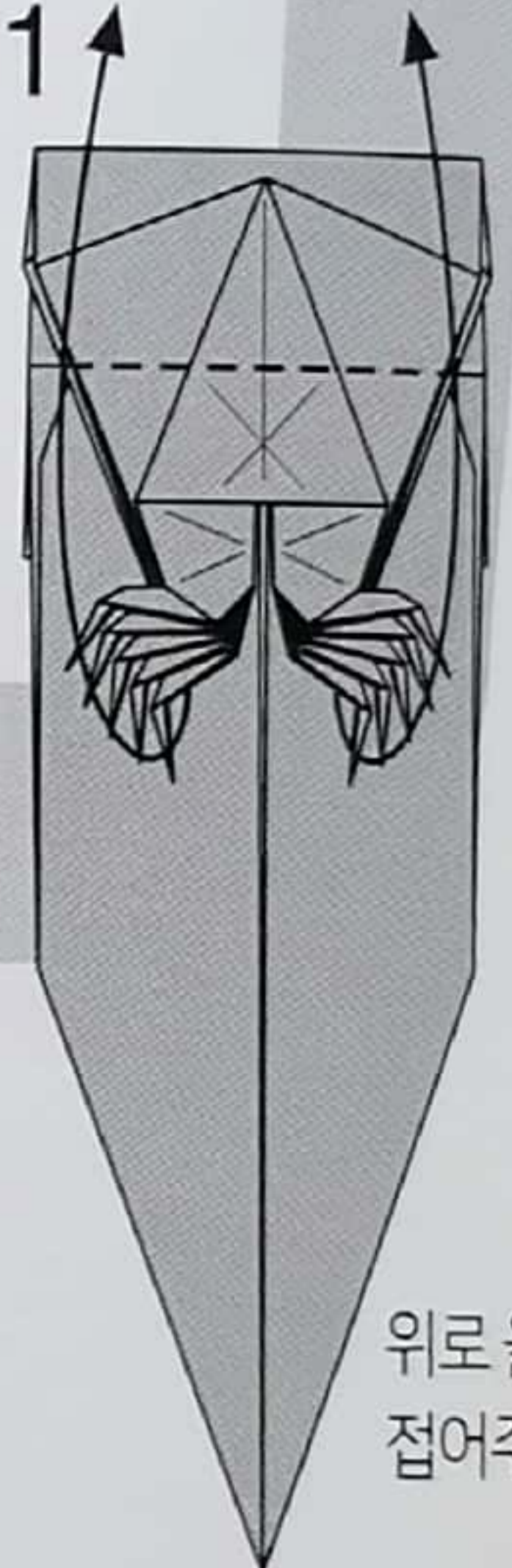
3분의 1만큼 펼쳐
눌러 접어주세요.

62



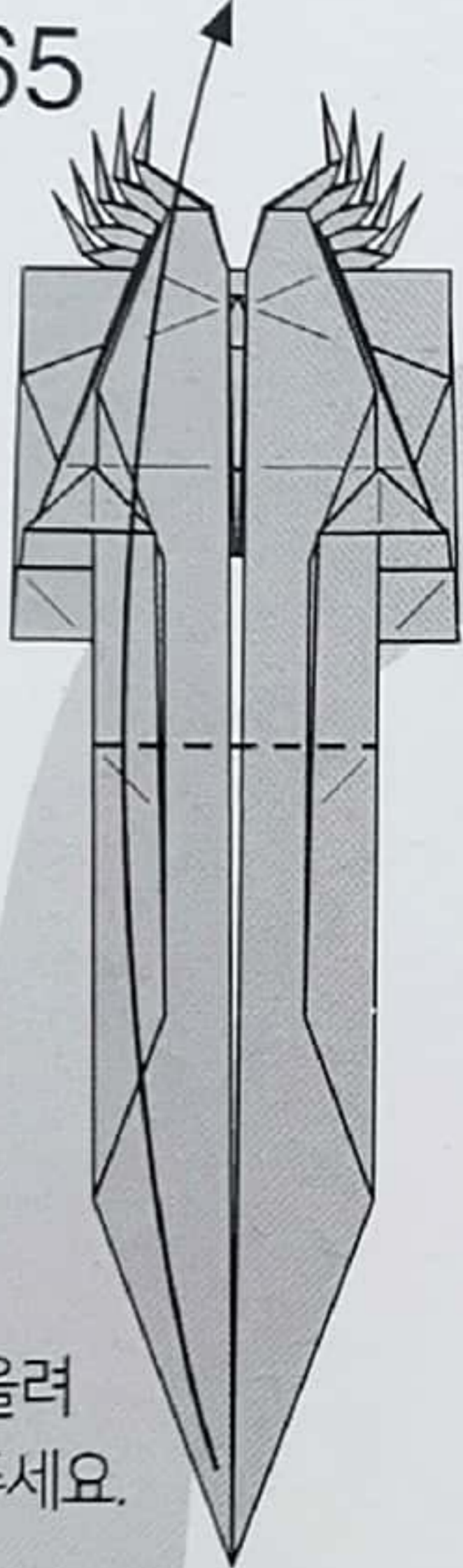
○에 맞춰
접었다 퍼주세요.

61



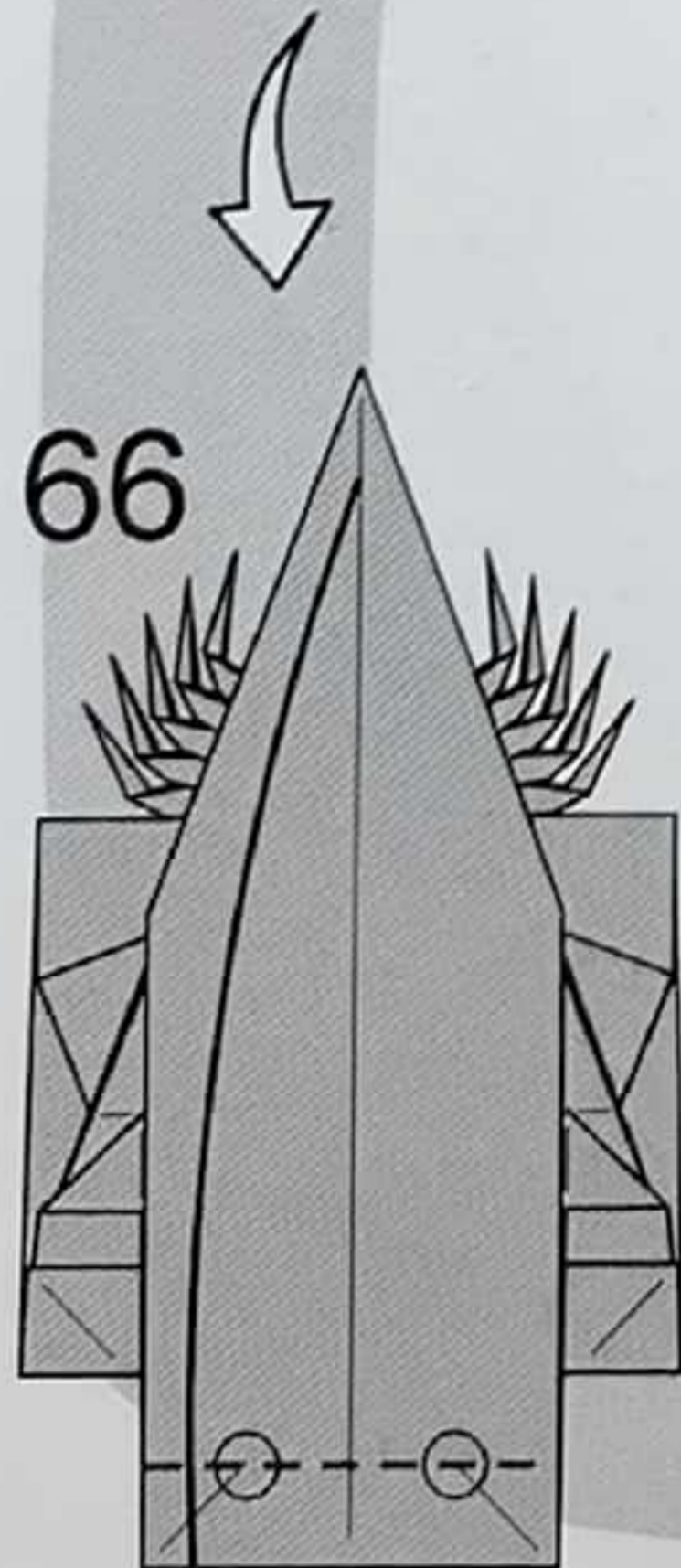
위로 올려
접어주세요.

65



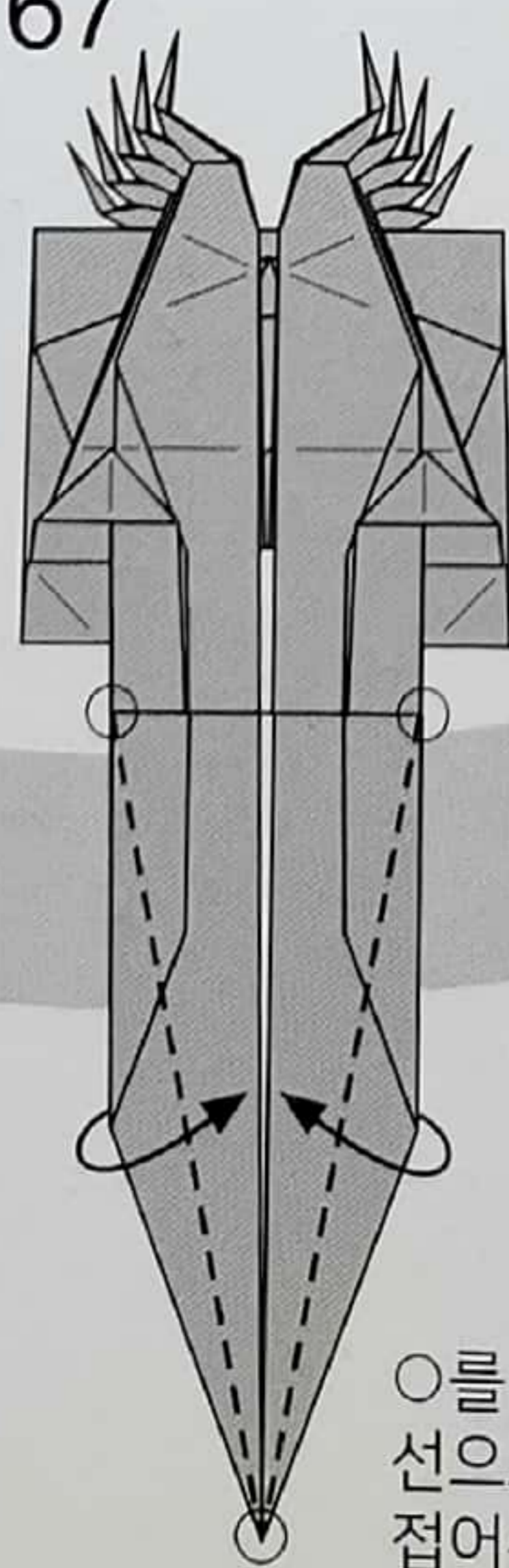
위로 올려
접어주세요.

66



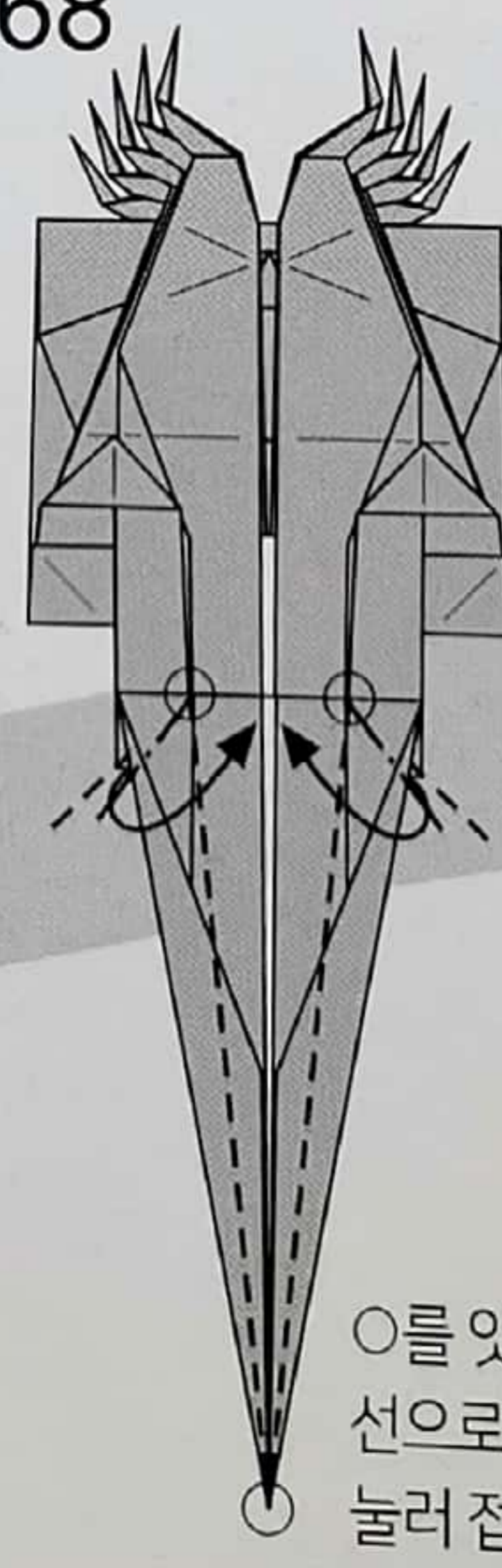
○를 잇는
선으로 아래로
접어주세요.

67



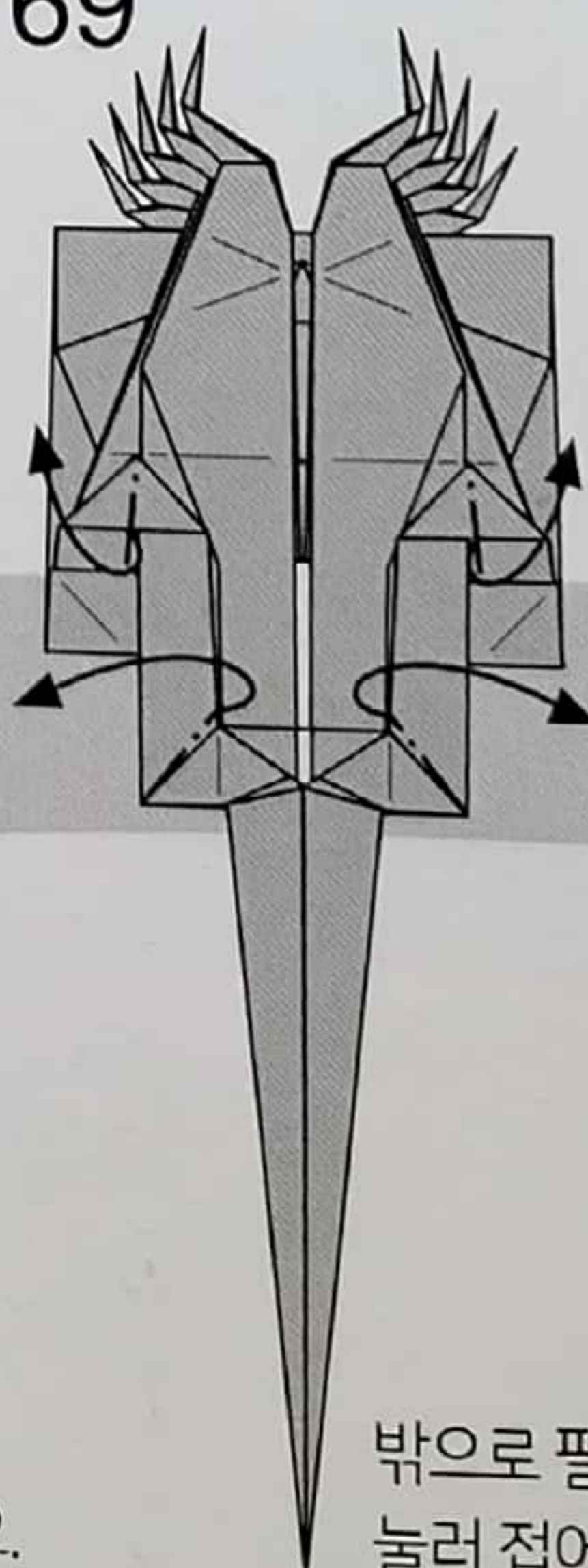
○를 잇는
선으로
접어주세요.

68



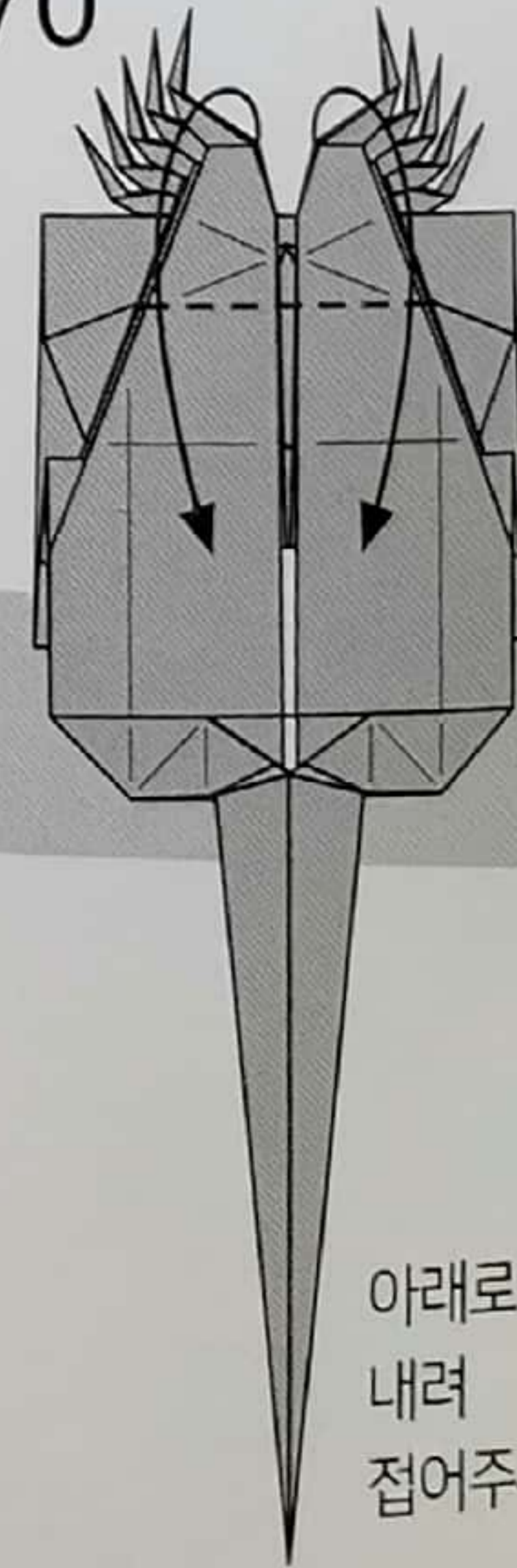
○를 잇는
선으로 펼쳐
눌러 접어주세요.

69



밖으로 펼쳐
눌러 접어주세요.

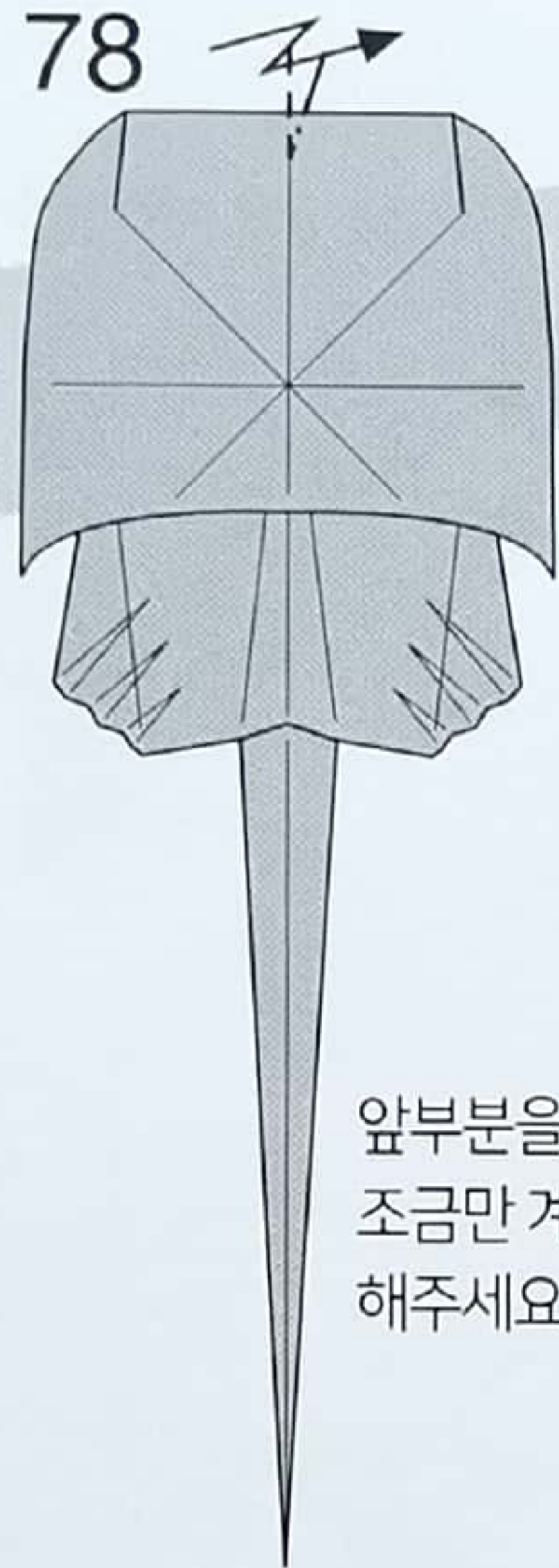
70



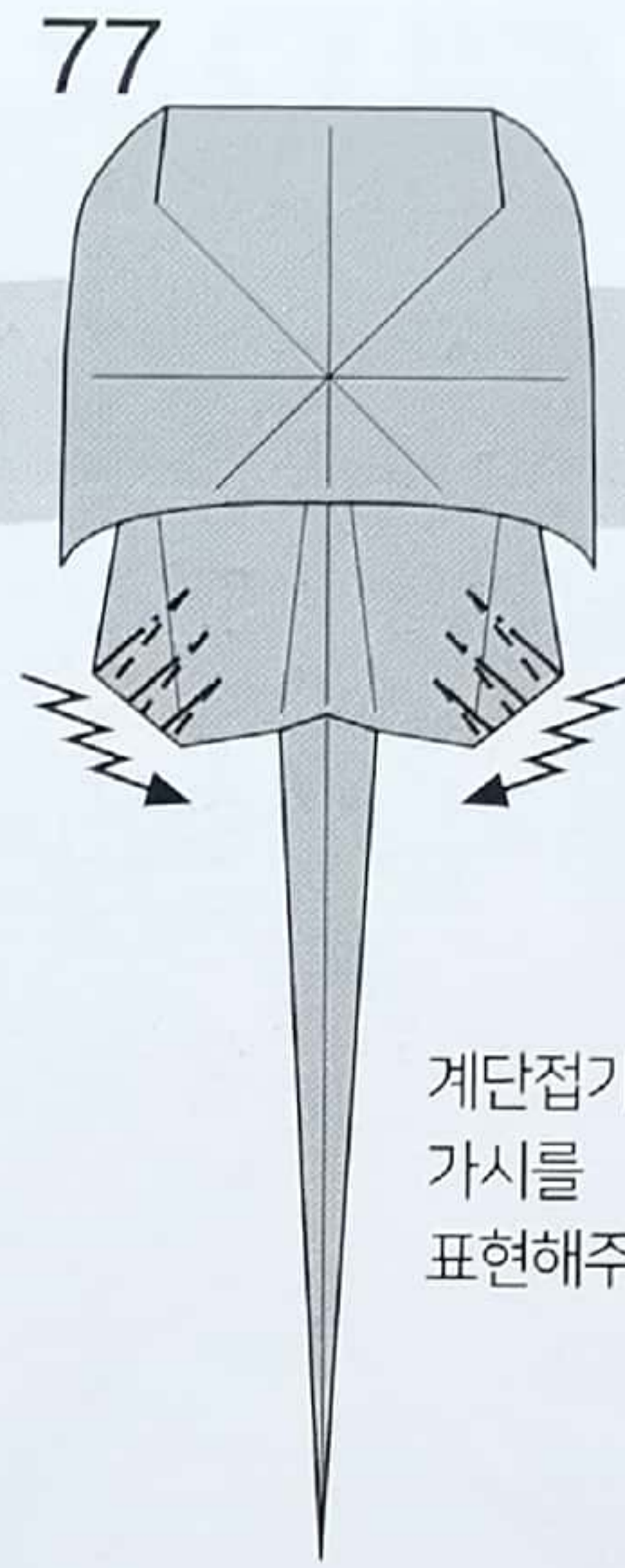
아래로
내려
접어주세요.



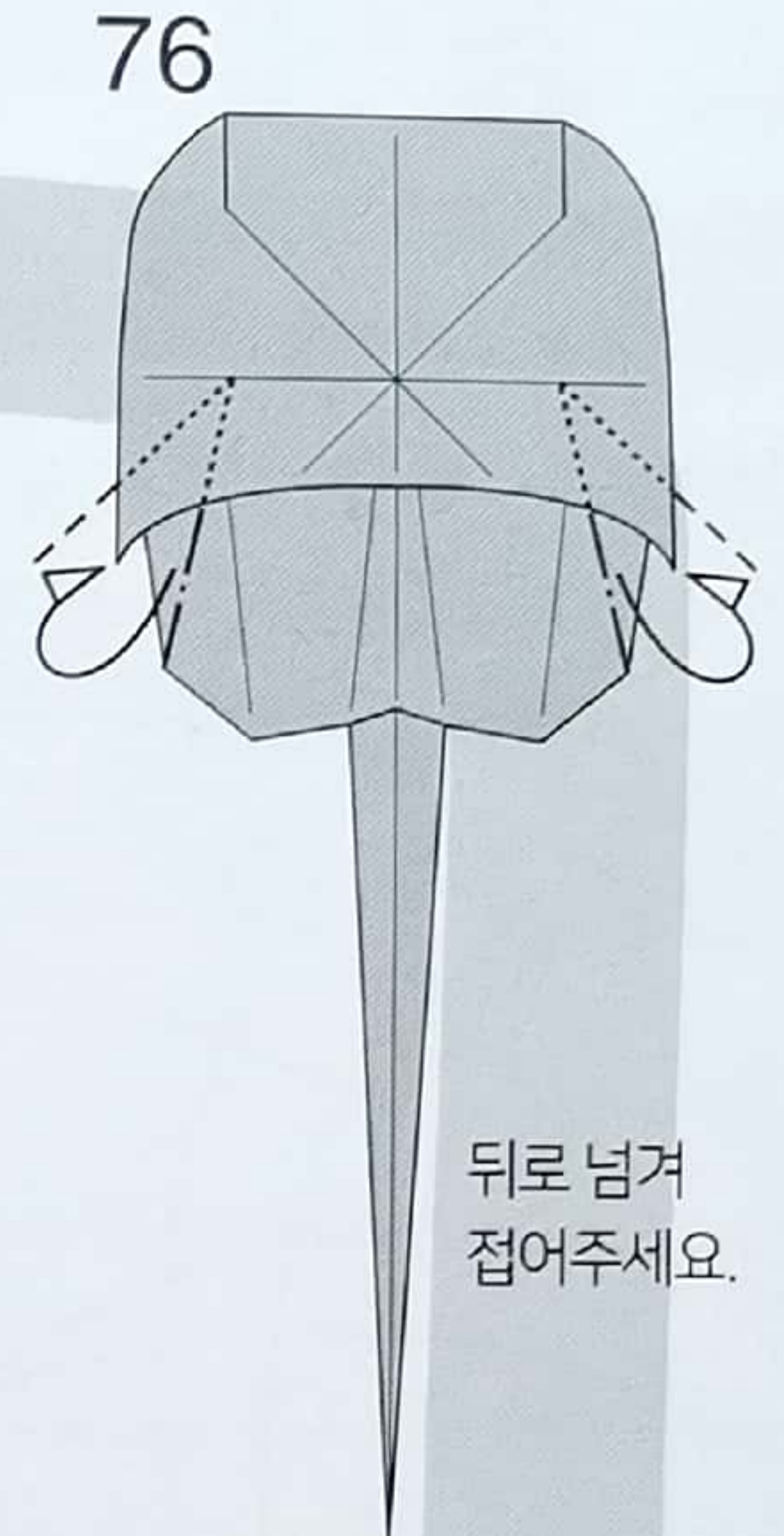
79
전체적으로
둥글게
다듬어주세요.



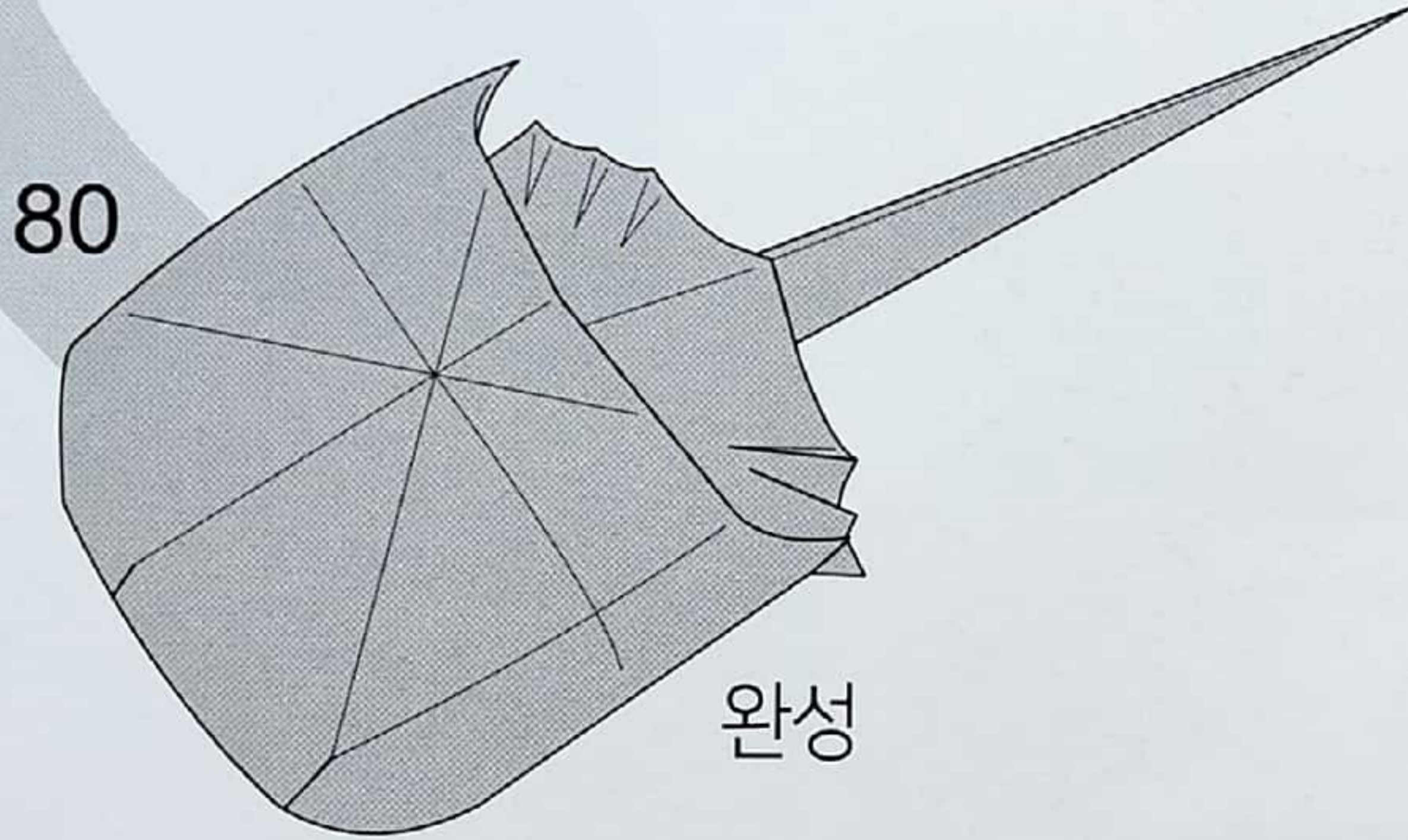
78
앞부분을
조금만 계단접기
해주세요.



77
계단접기하여
가시를
표현해주세요.

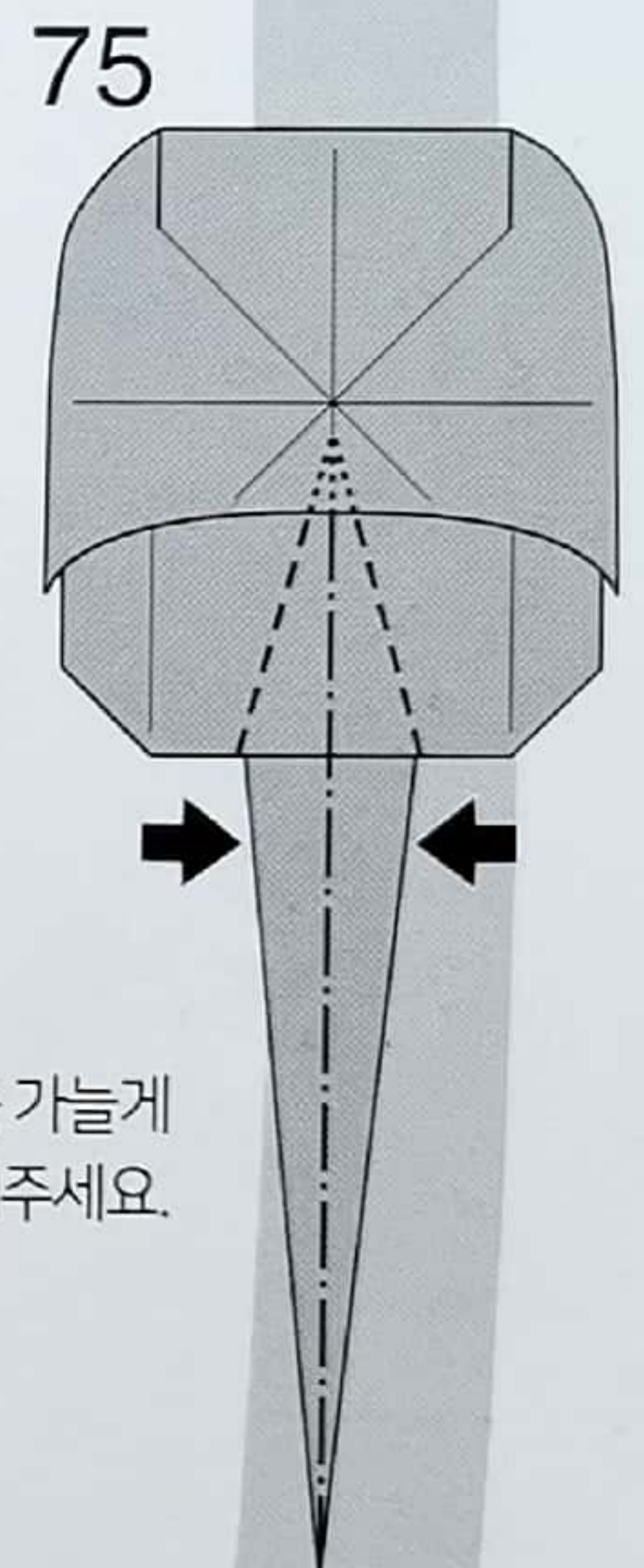


76
뒤로 넘겨
접어주세요.

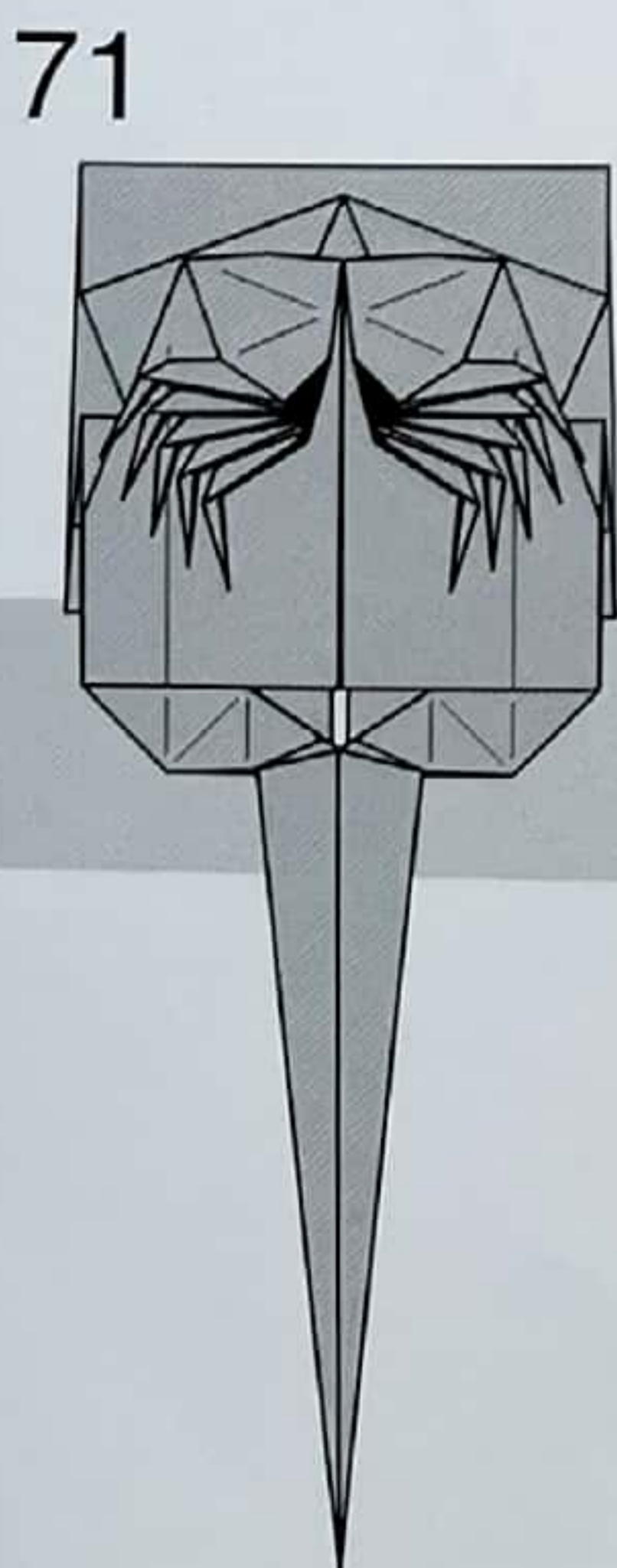


80

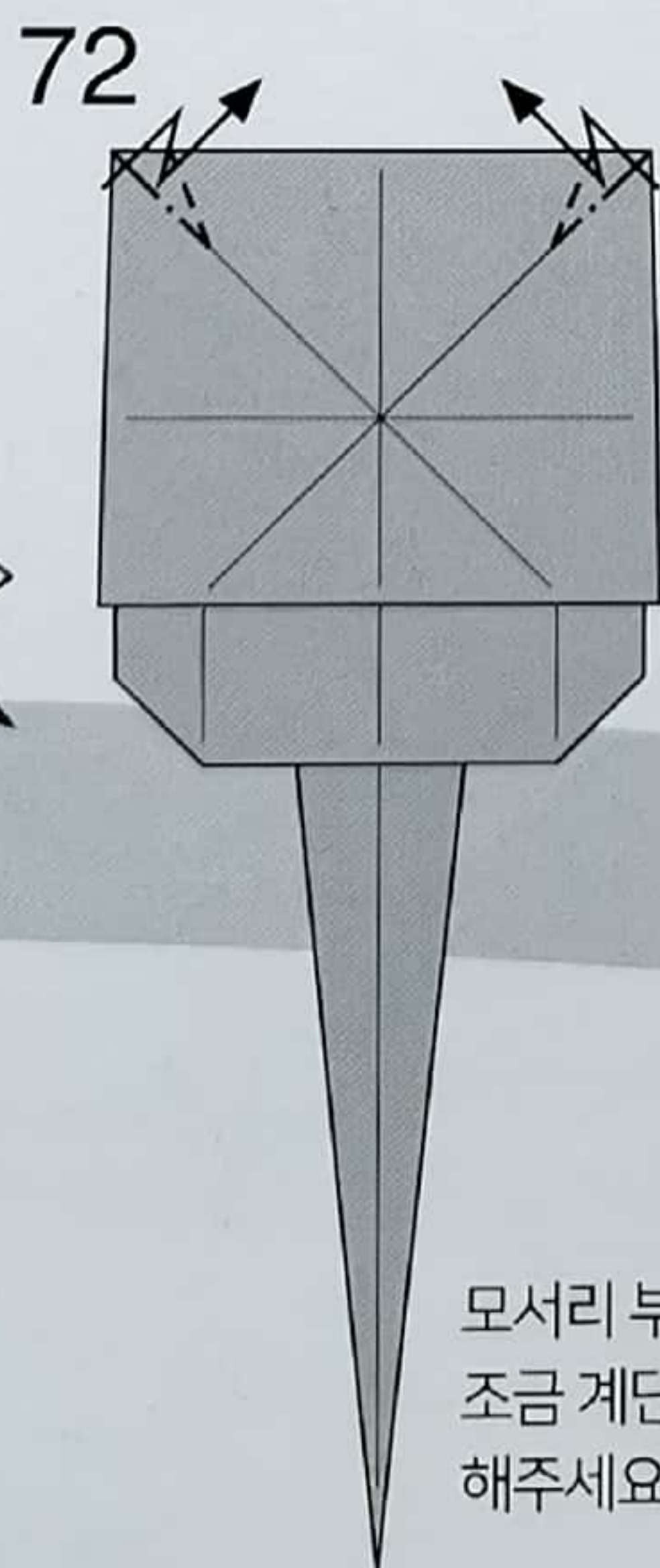
완성



75
꼬리를 가늘게
다듬어주세요.

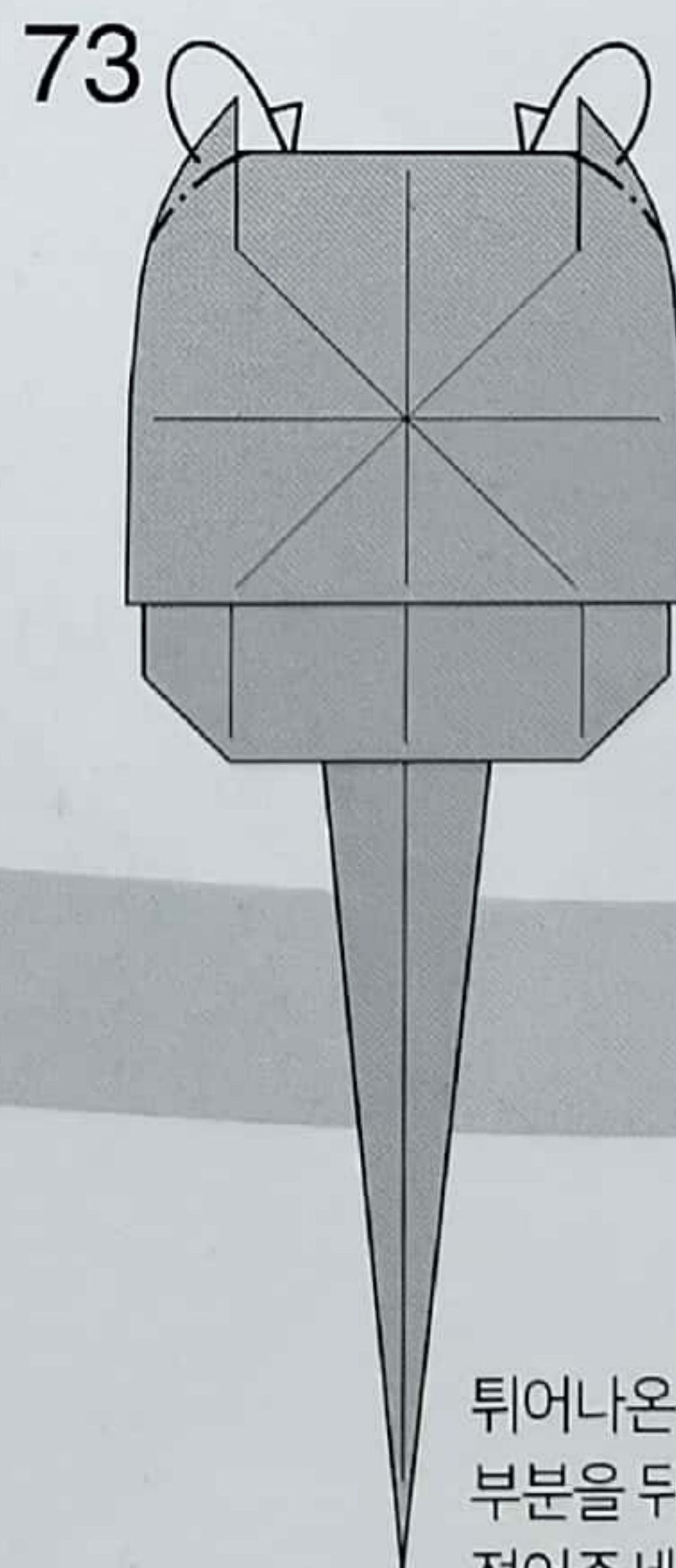


71



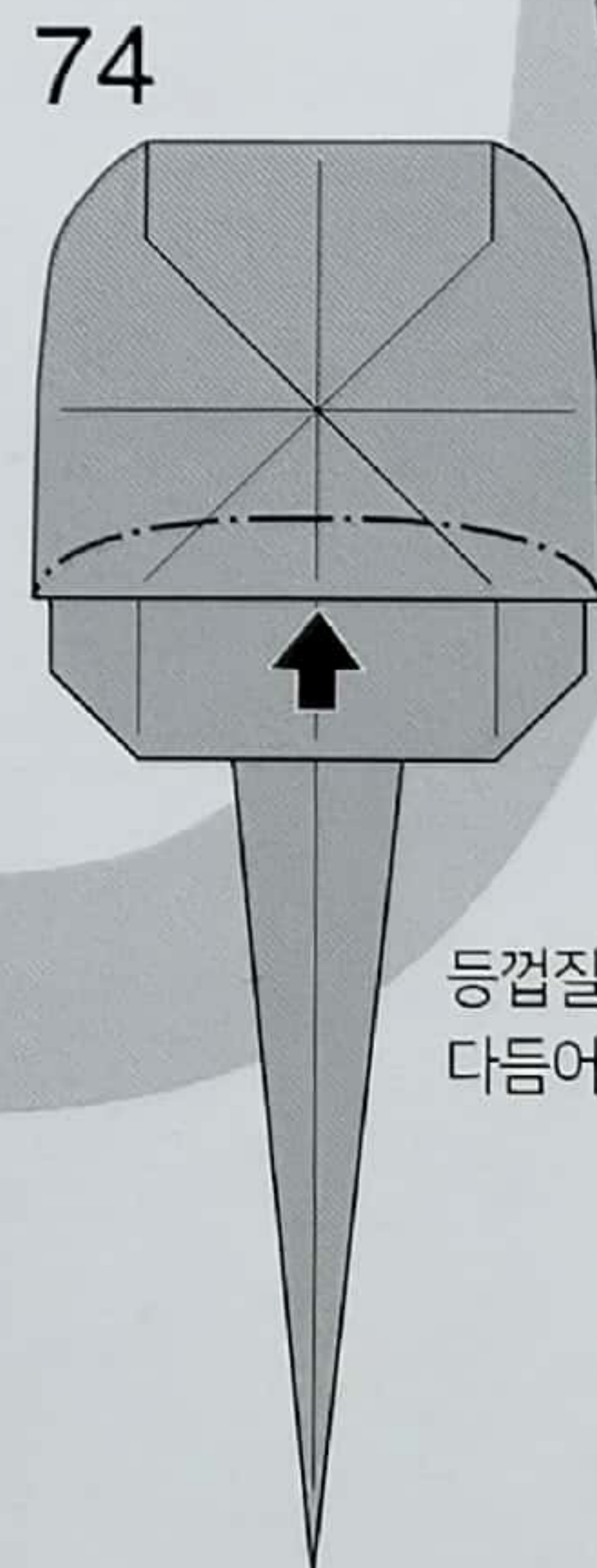
72

모서리 부분을
조금 계단접기
해주세요.



73

튀어나온
부분을 뒤로 넘겨
접어주세요



74

등껍질을 둥글게
다듬어주세요.

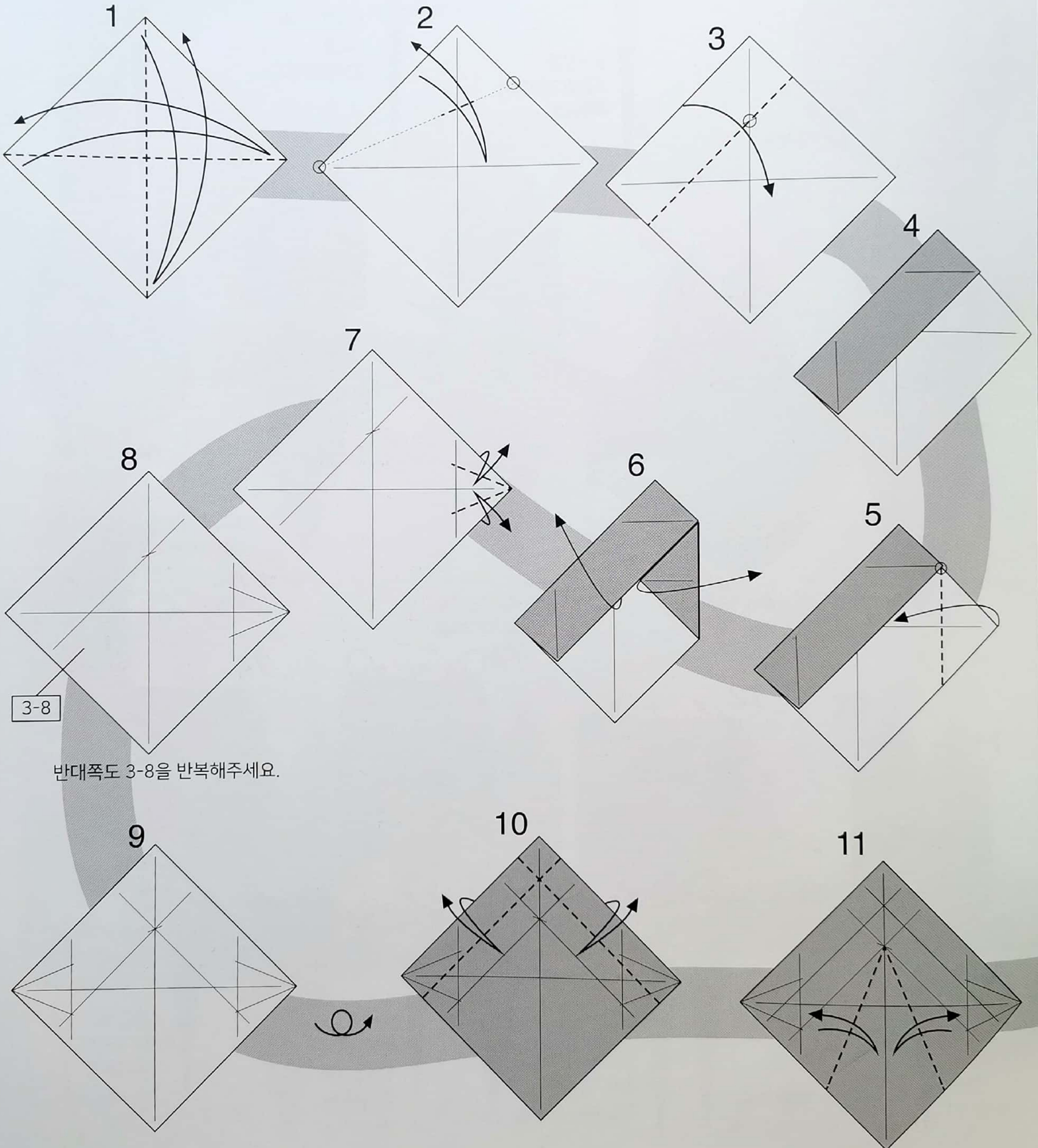
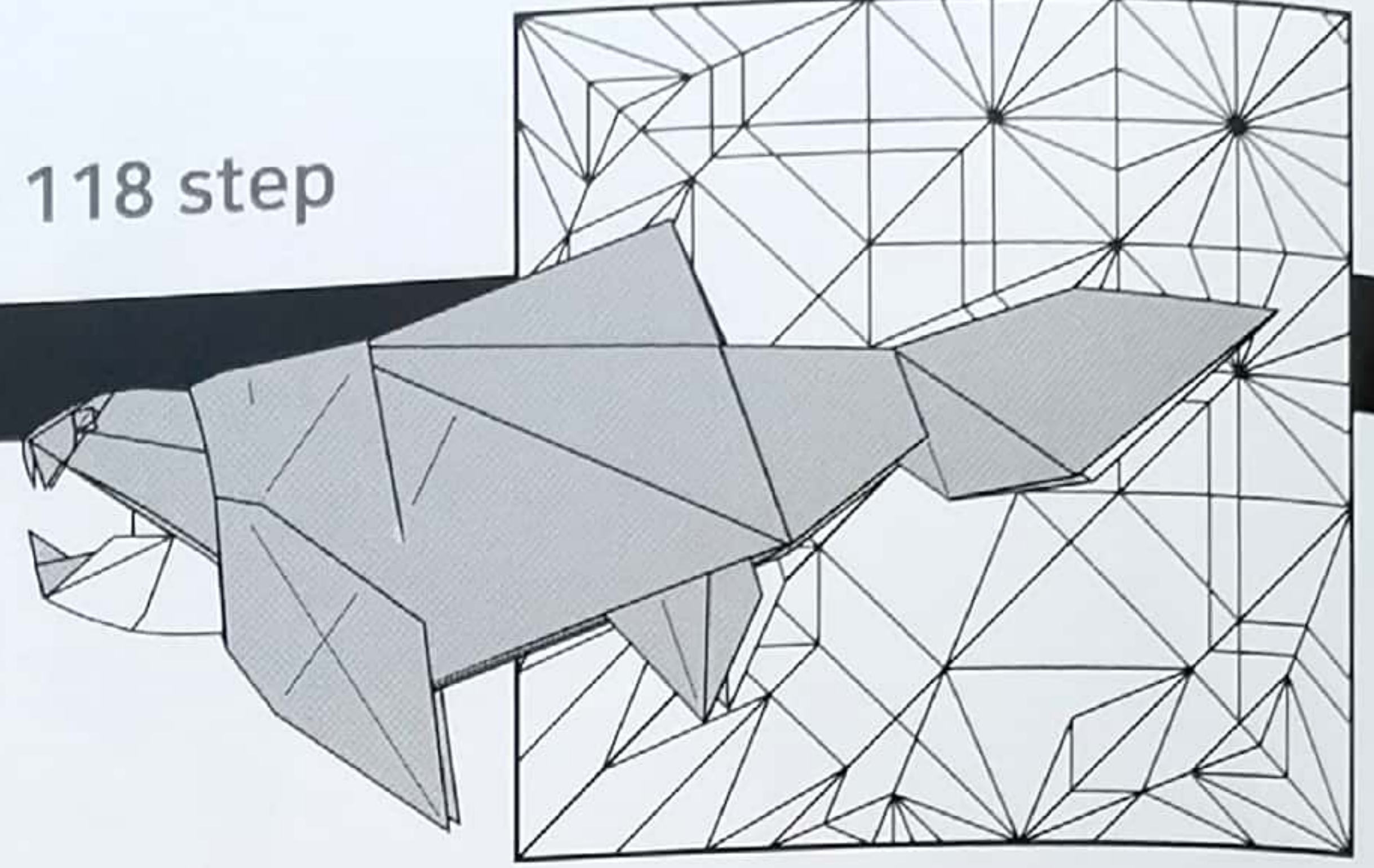
둔클레오스테우스 ◆ 118 step

Dunkleosteus

Creator : 맹형규(Maeng Hyeong Kyu)

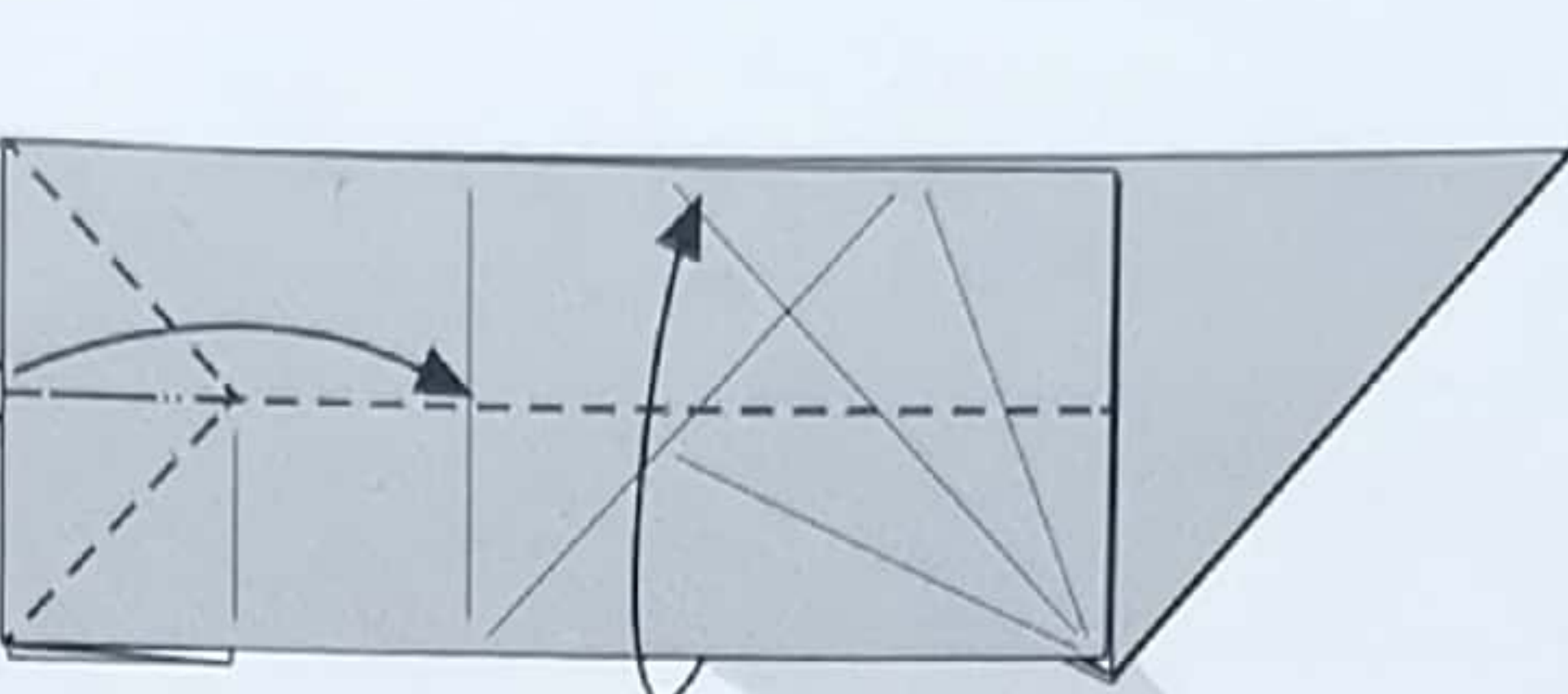
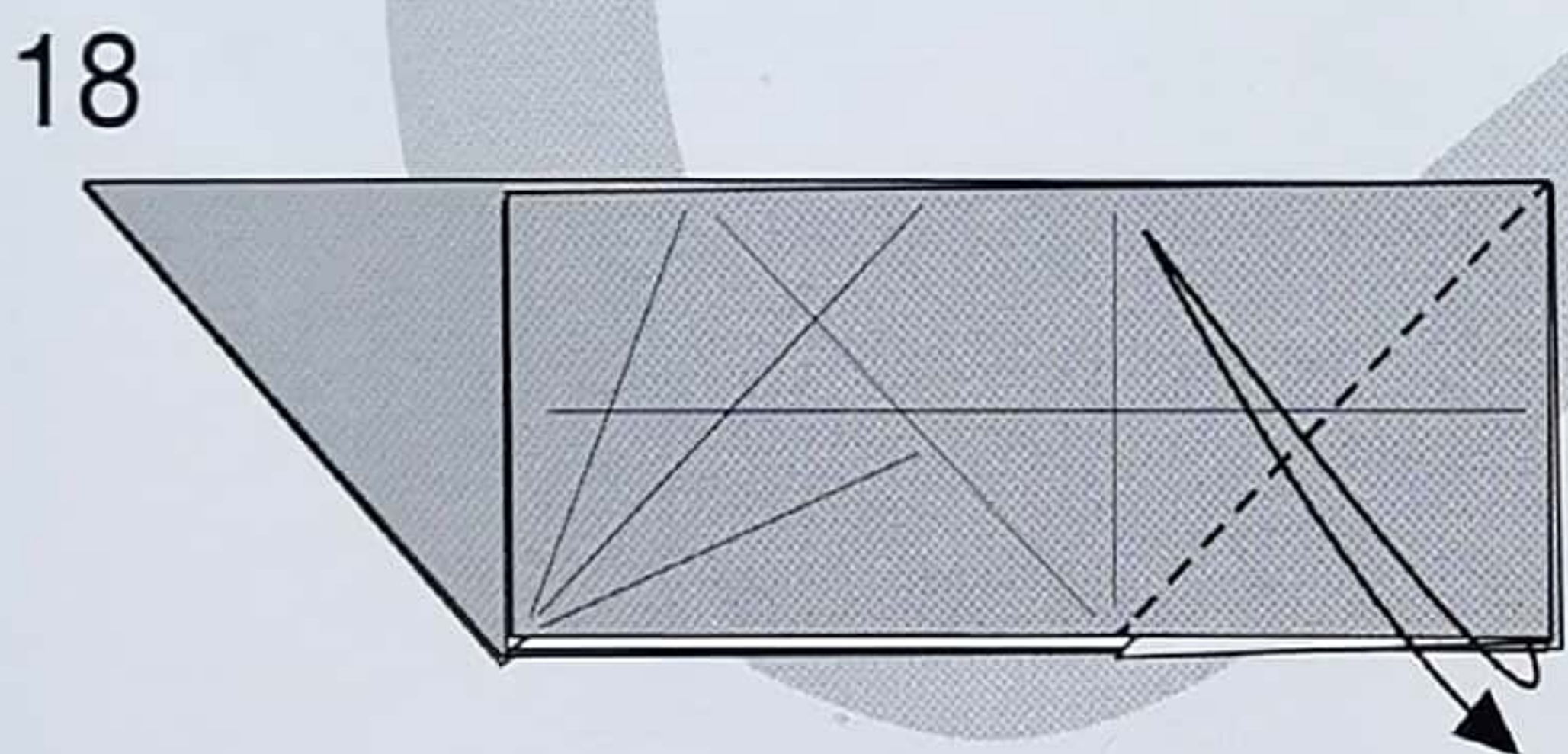
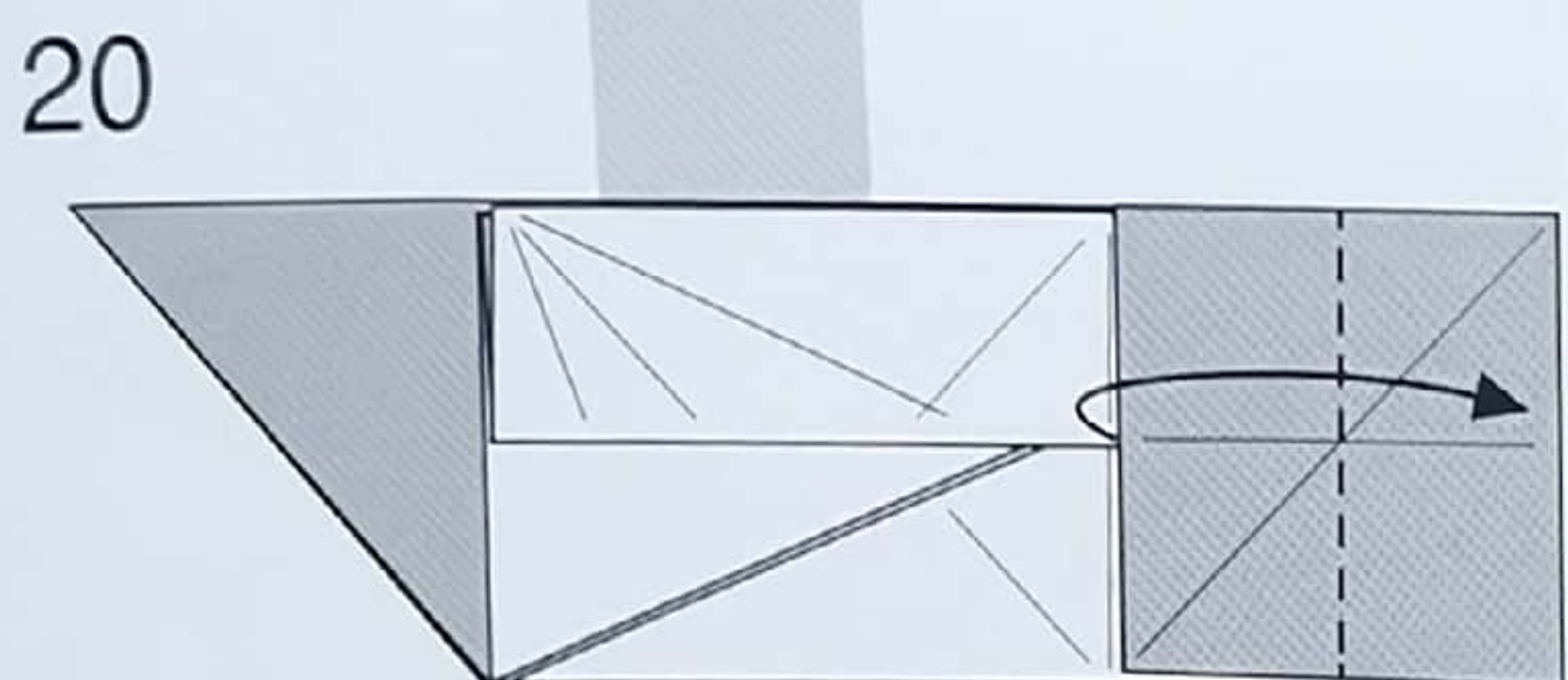
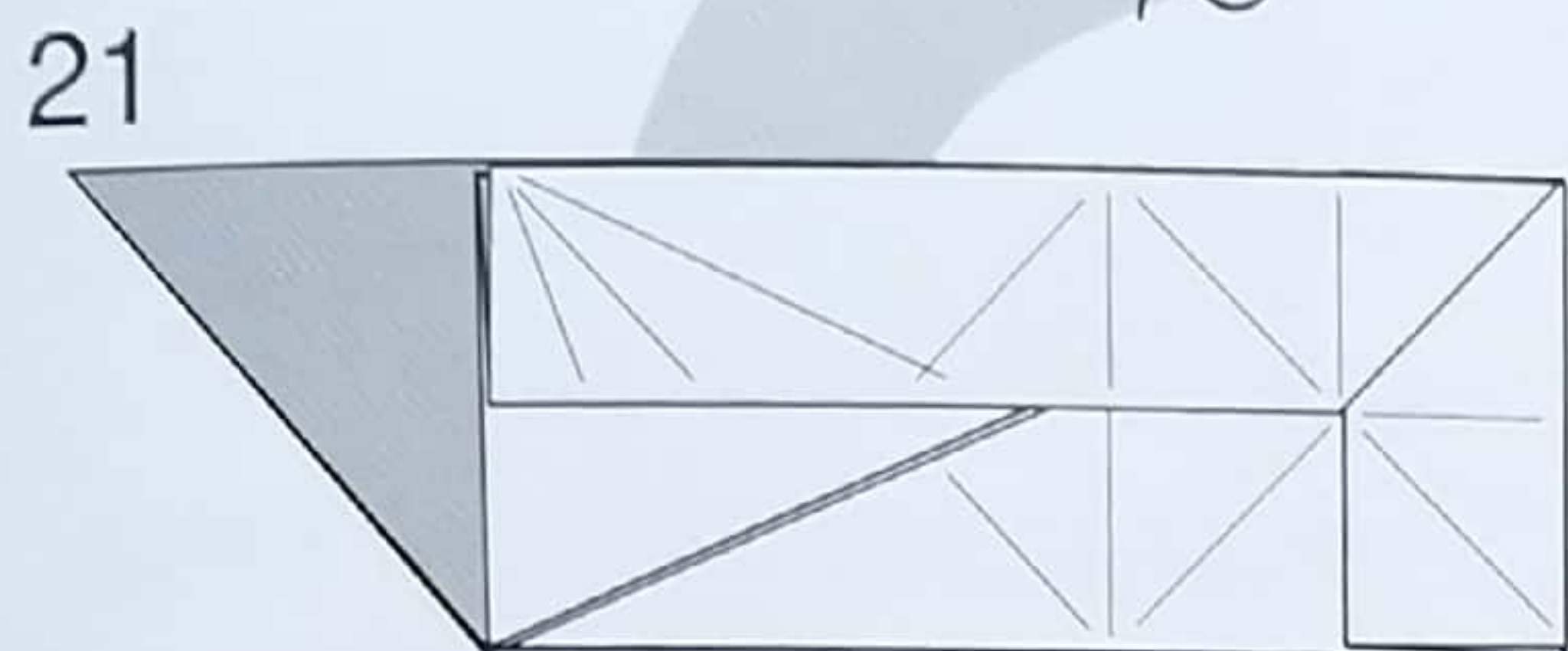
Diagram : 맹형규(Maeng Hyeong Kyu)

Size : 40cm x 40cm

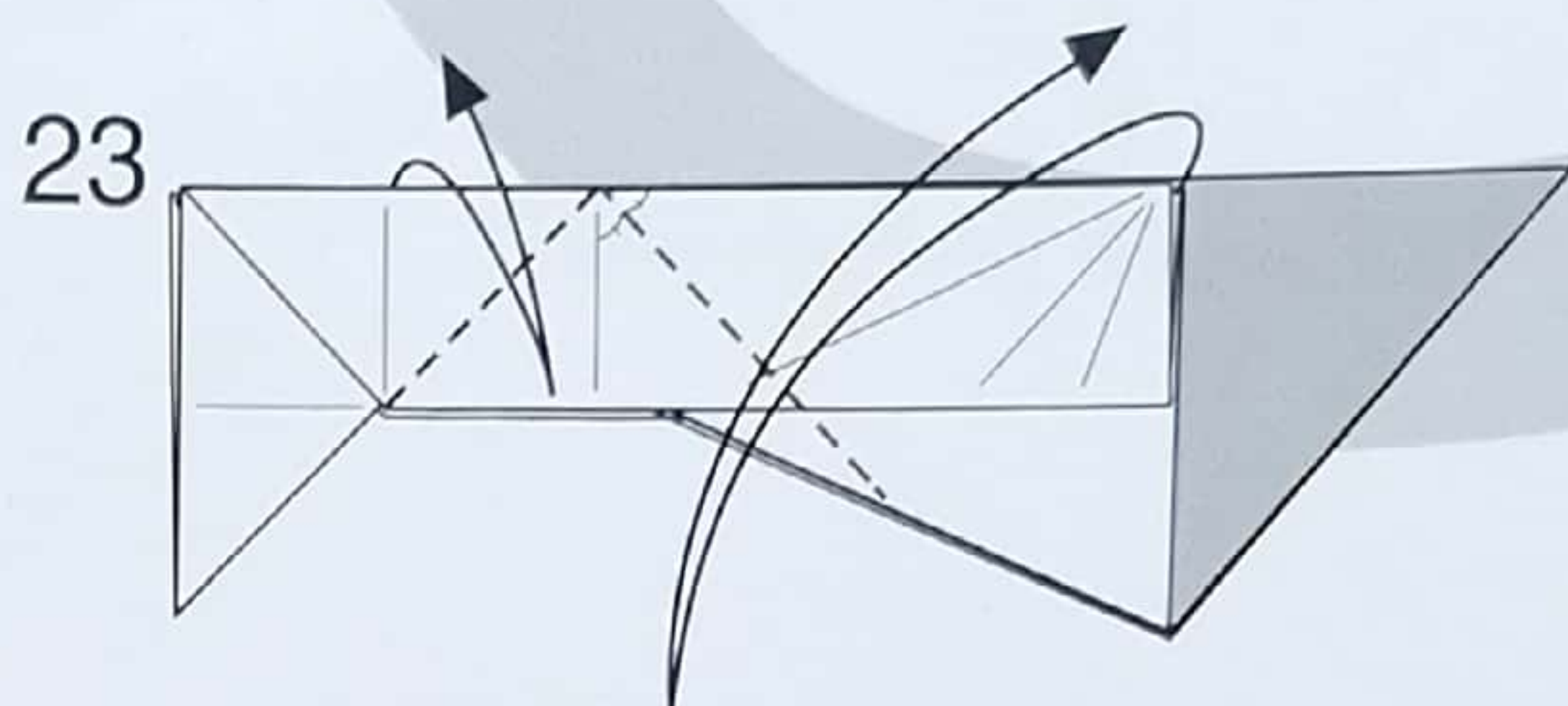


3-8

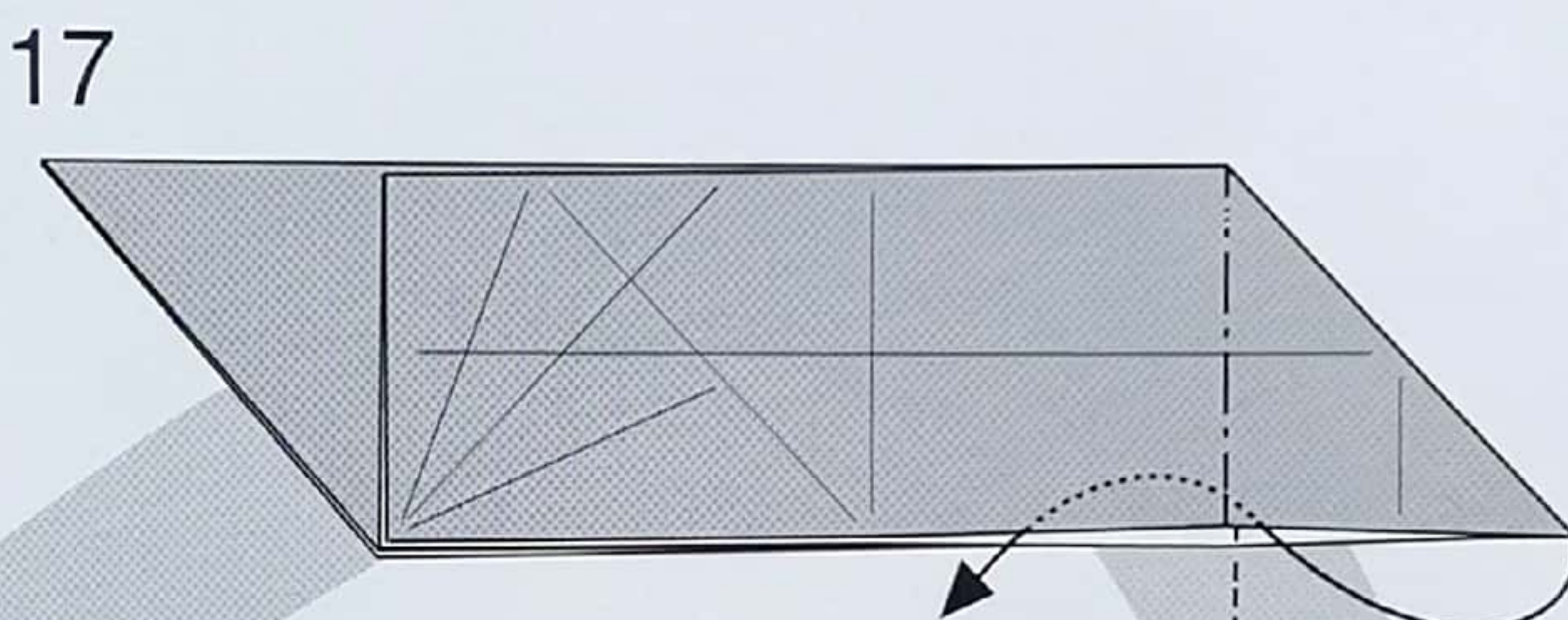
반대쪽도 3-8을 반복해주세요.



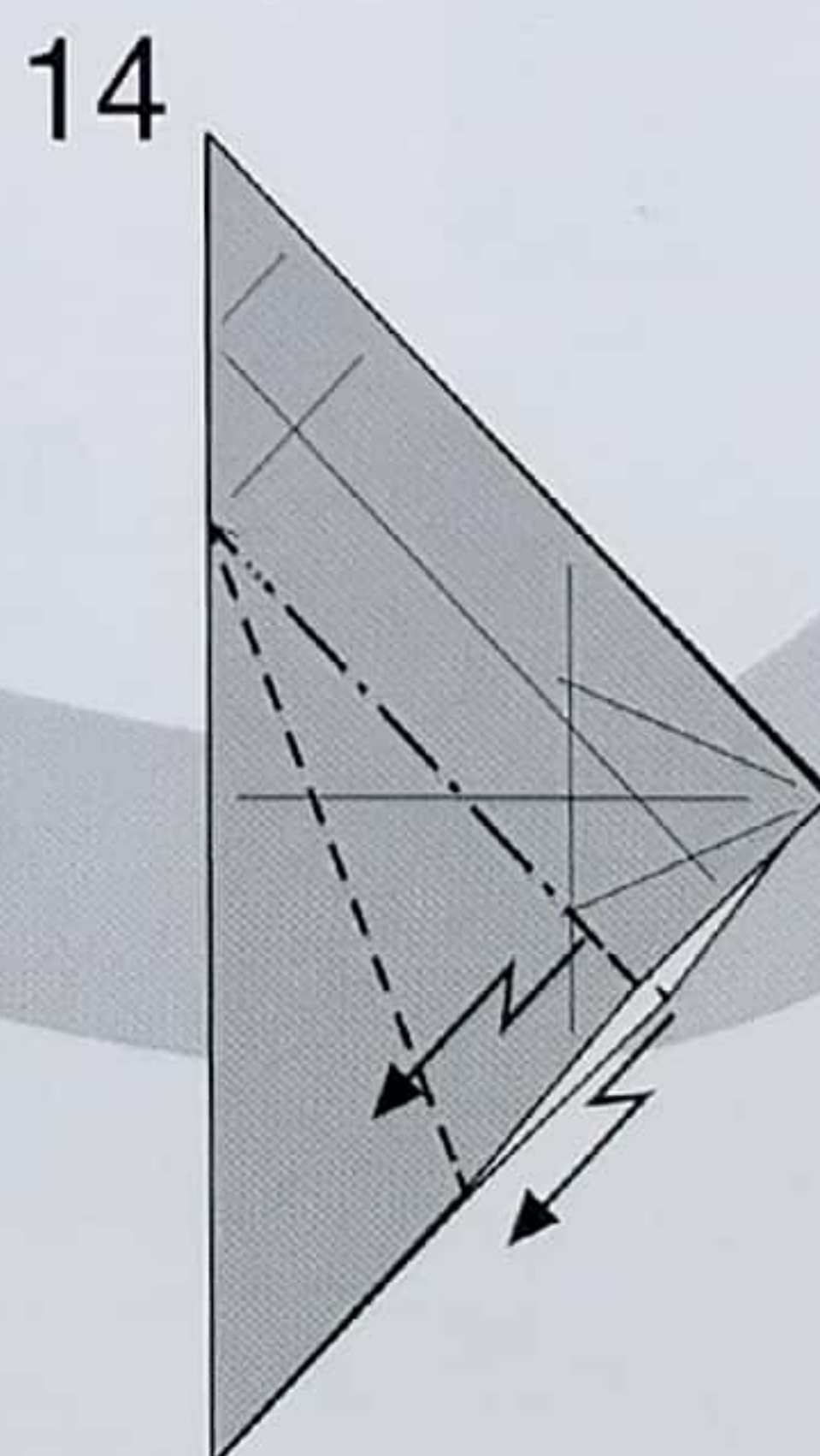
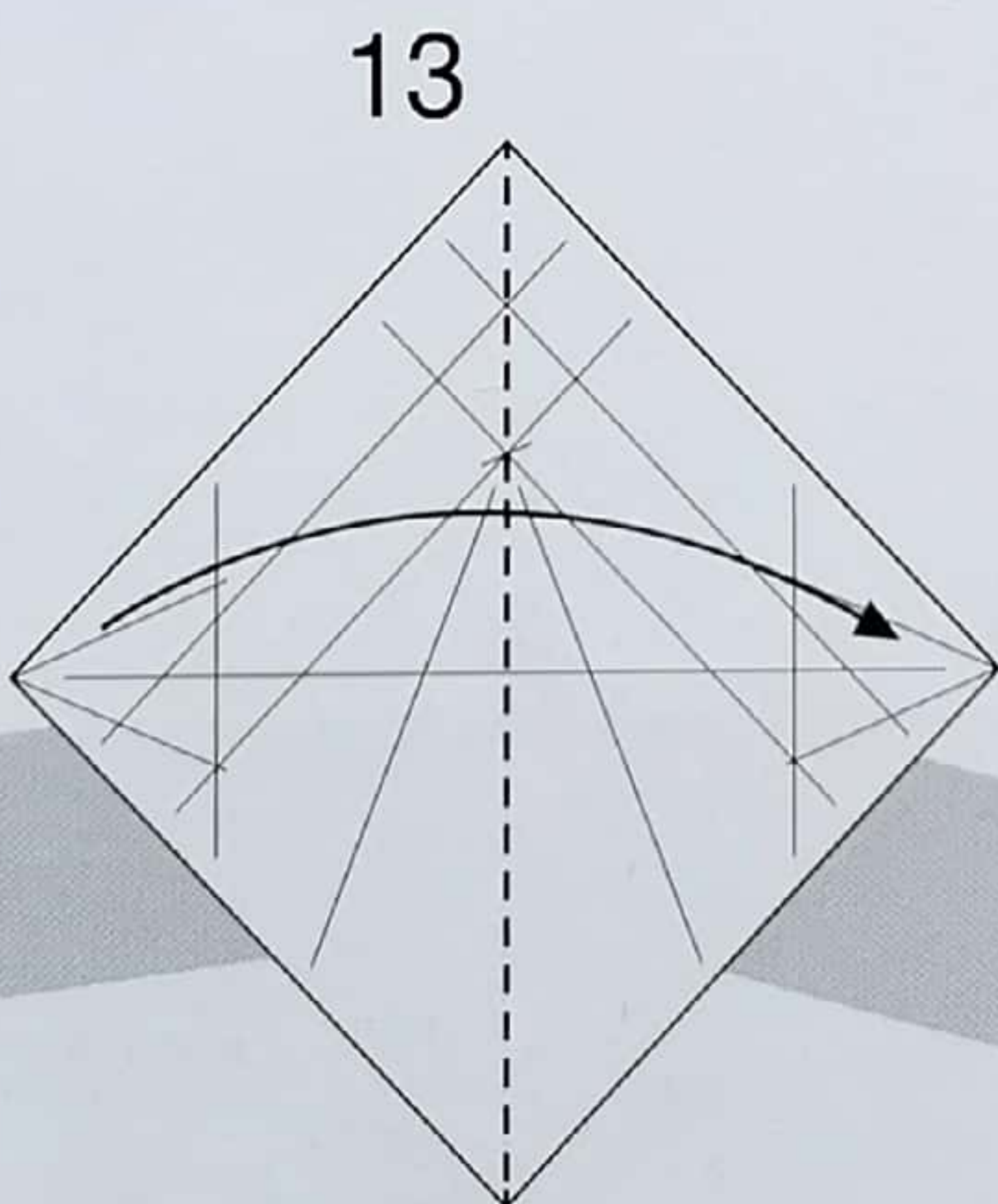
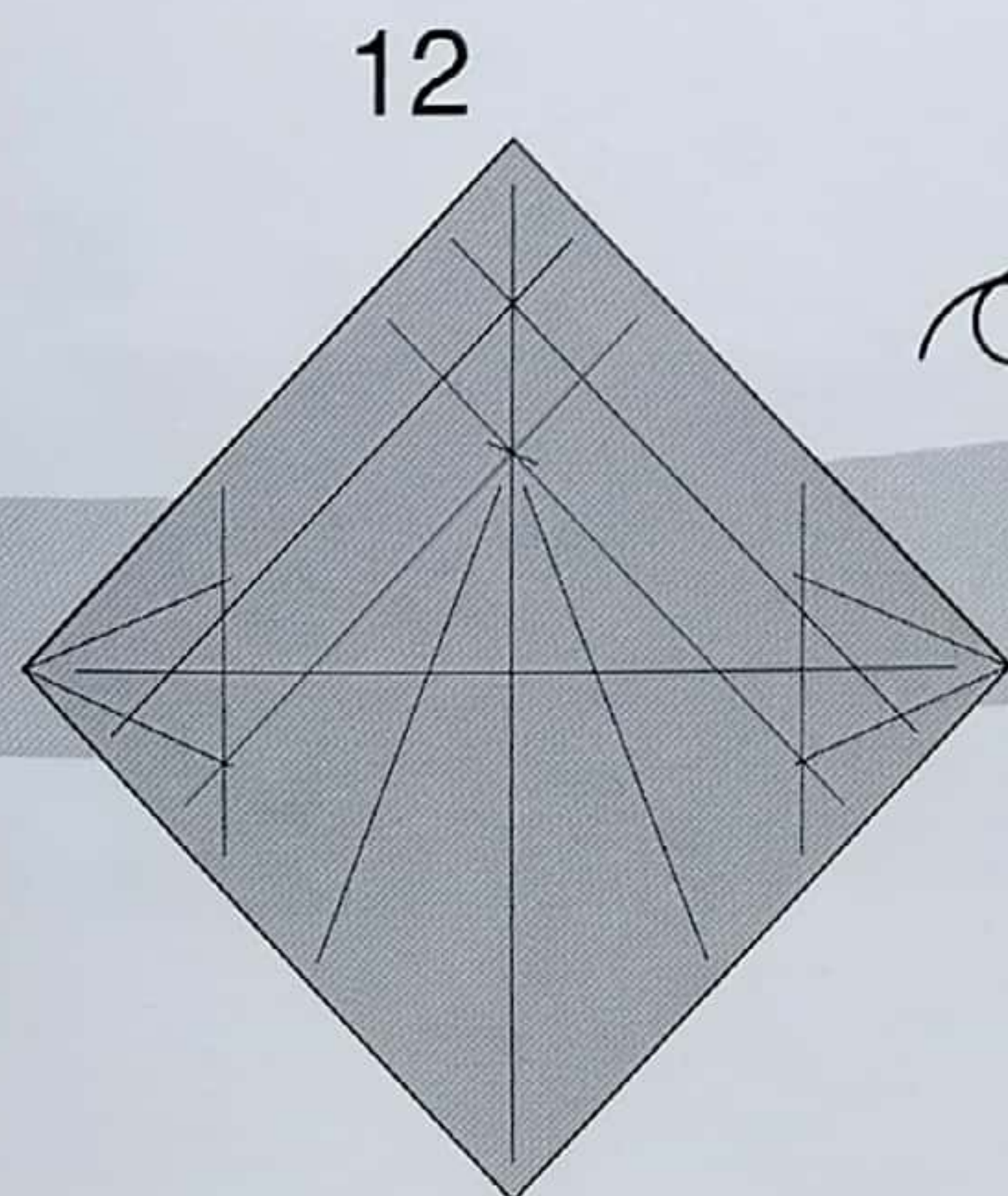
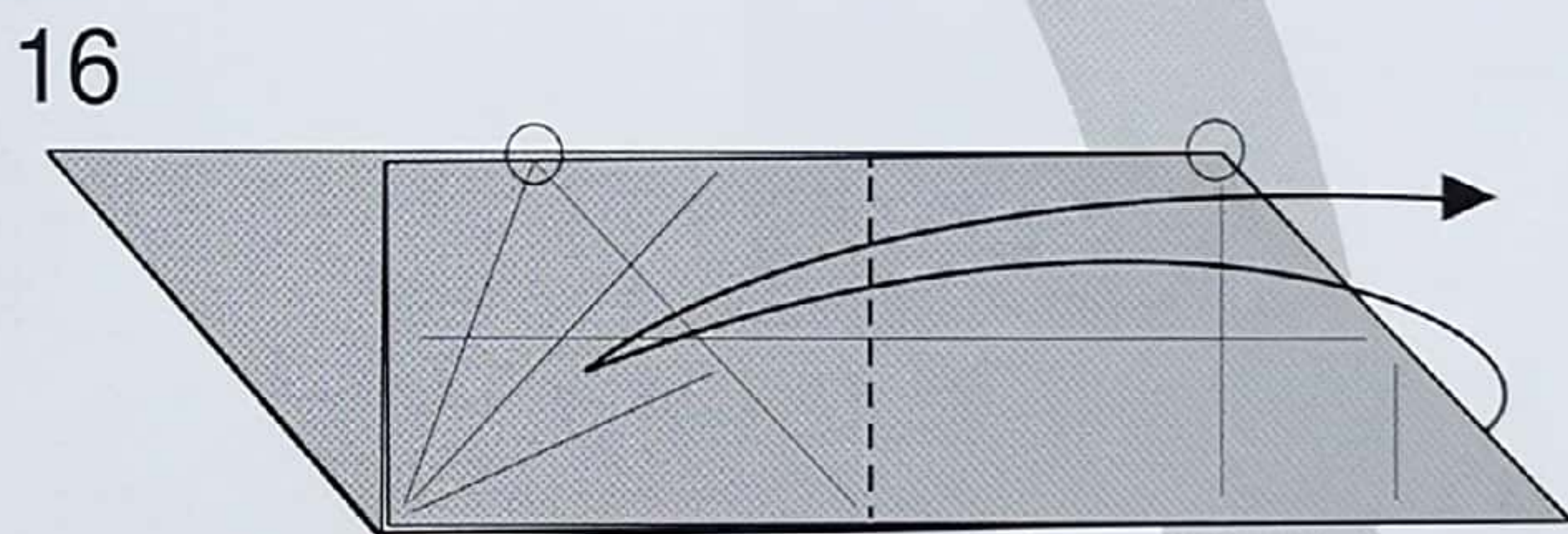
위로 올리며 펼쳐눌러 접어주세요.



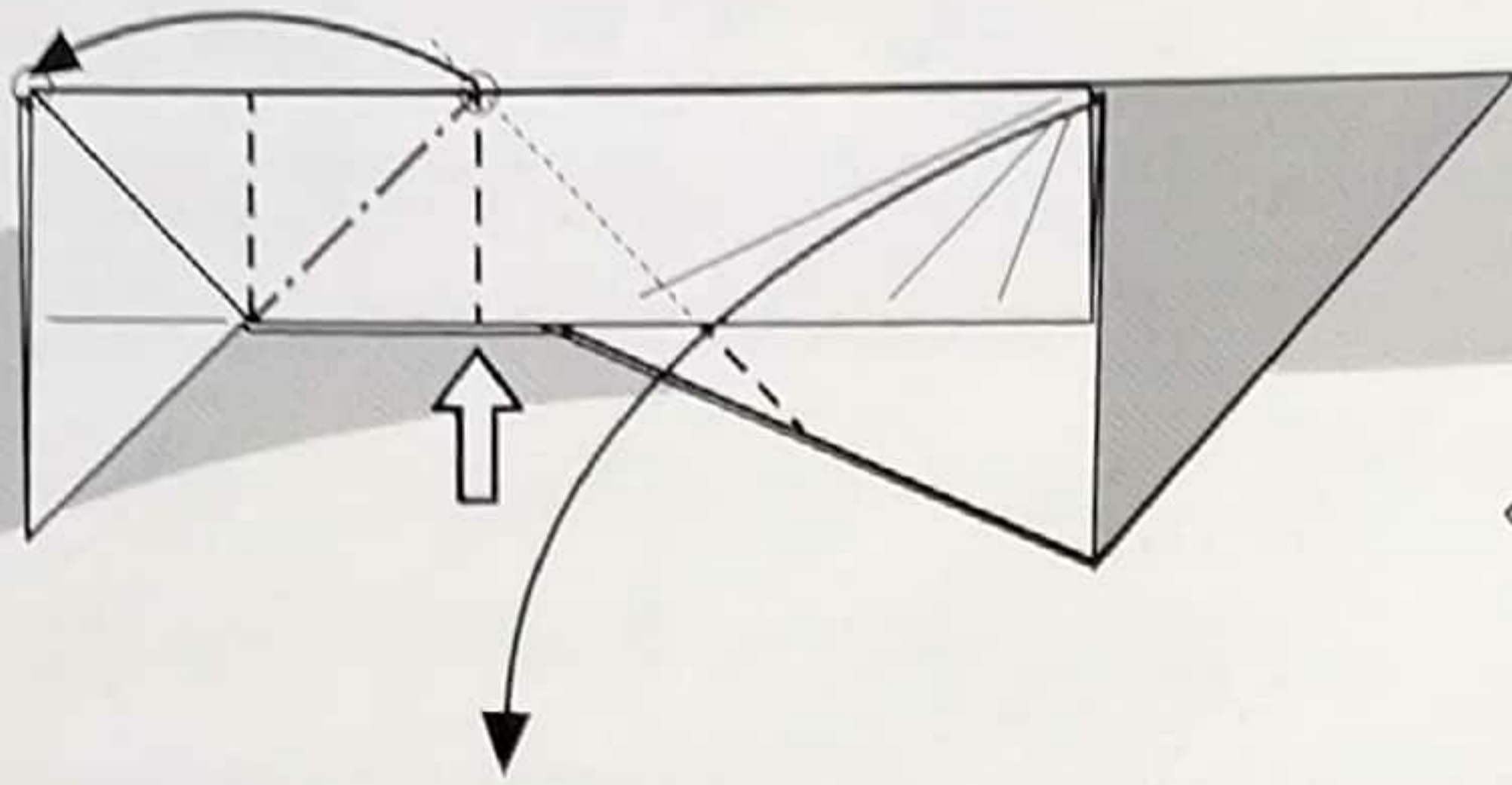
뒷면까지 전부 접었다 펼쳐주세요.



안쪽으로 넣어주세요.

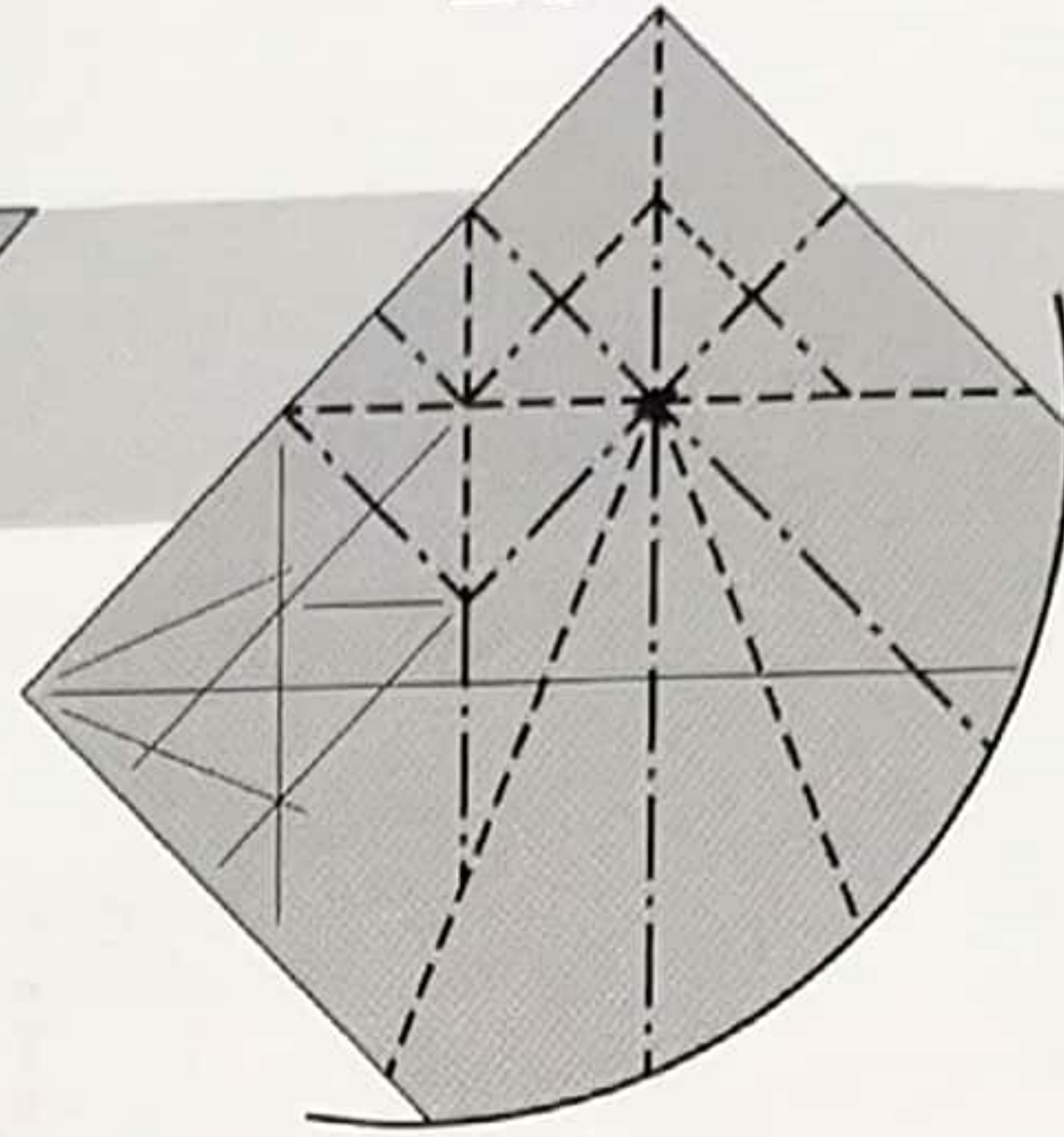


24



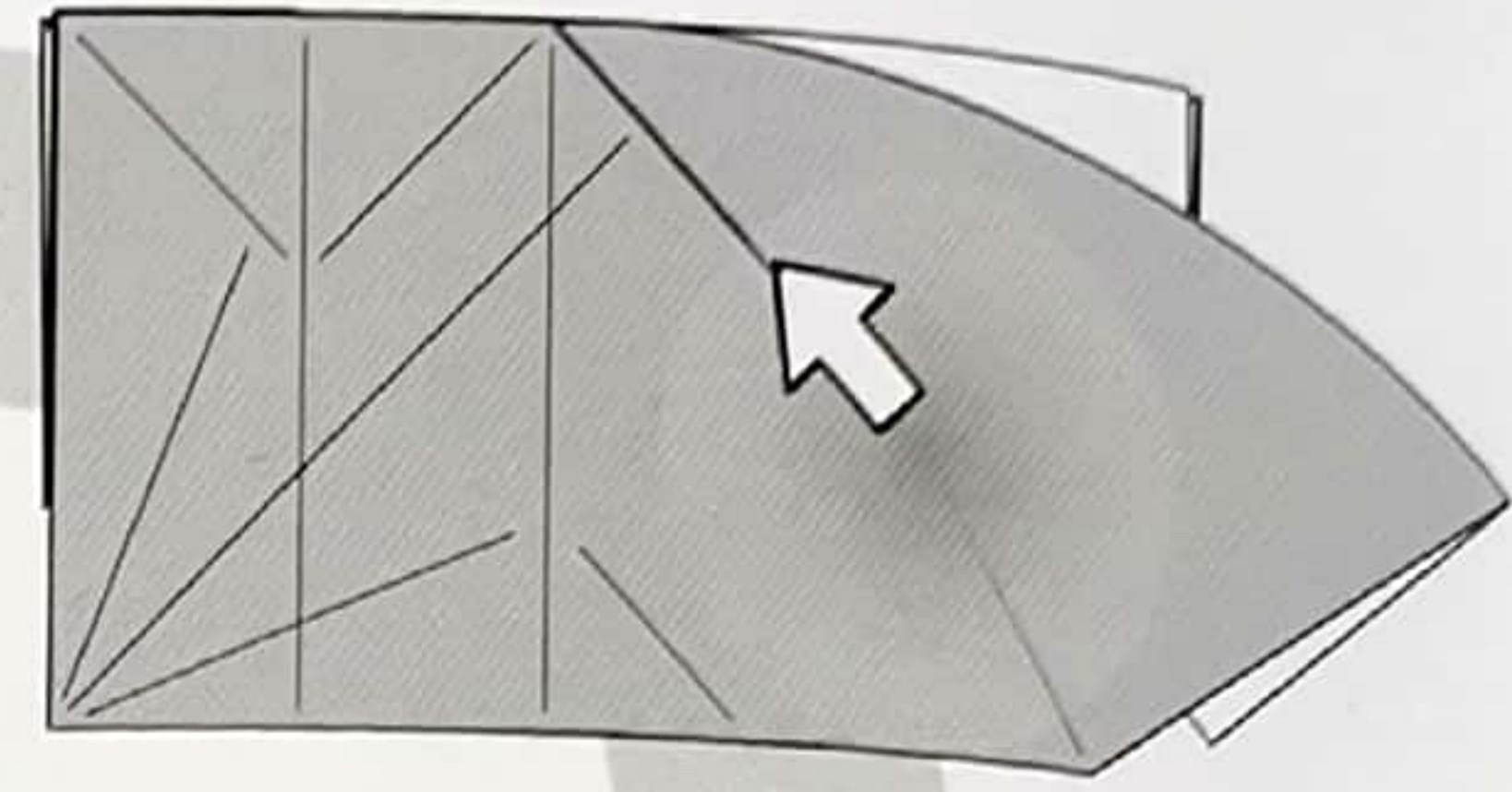
아래를 벌려주며 옆으로 넘겨주세요.

25



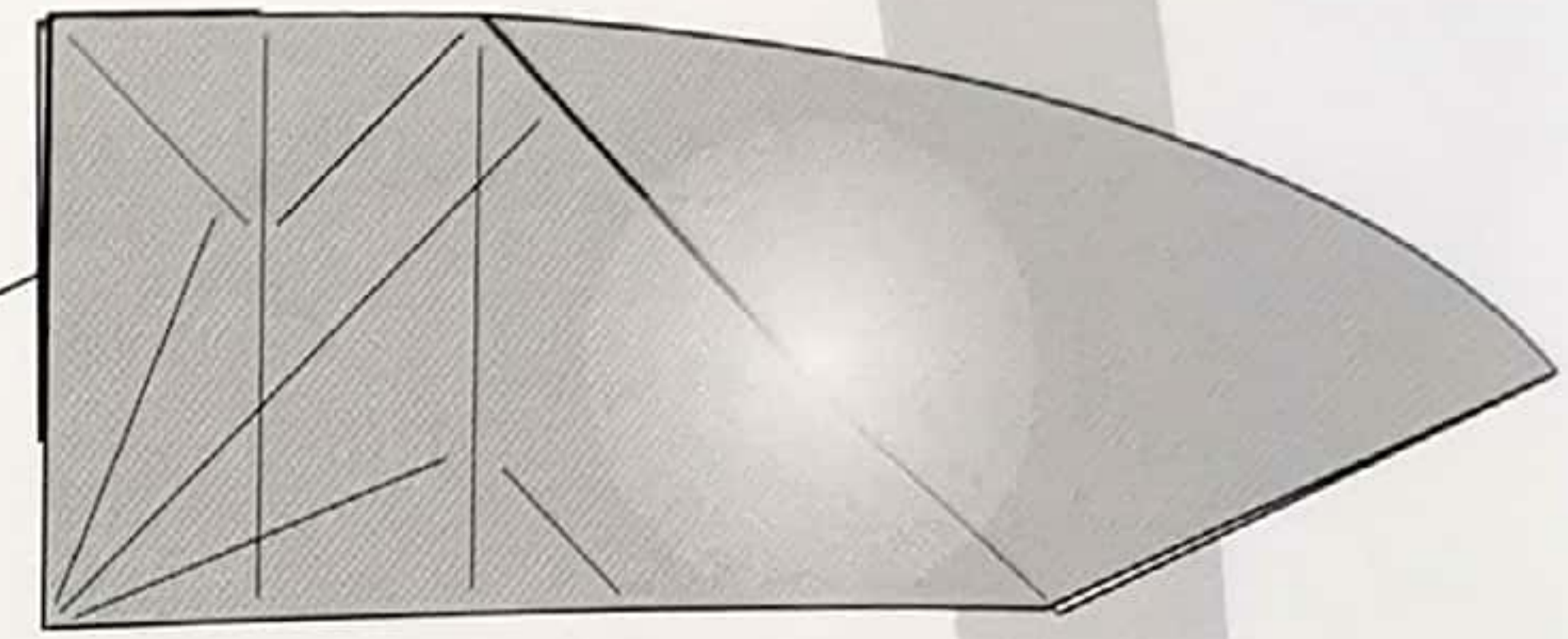
펼쳐서 본 모습. 27

26



안쪽으로 들어가있는 것을 바깥으로 빼주세요.

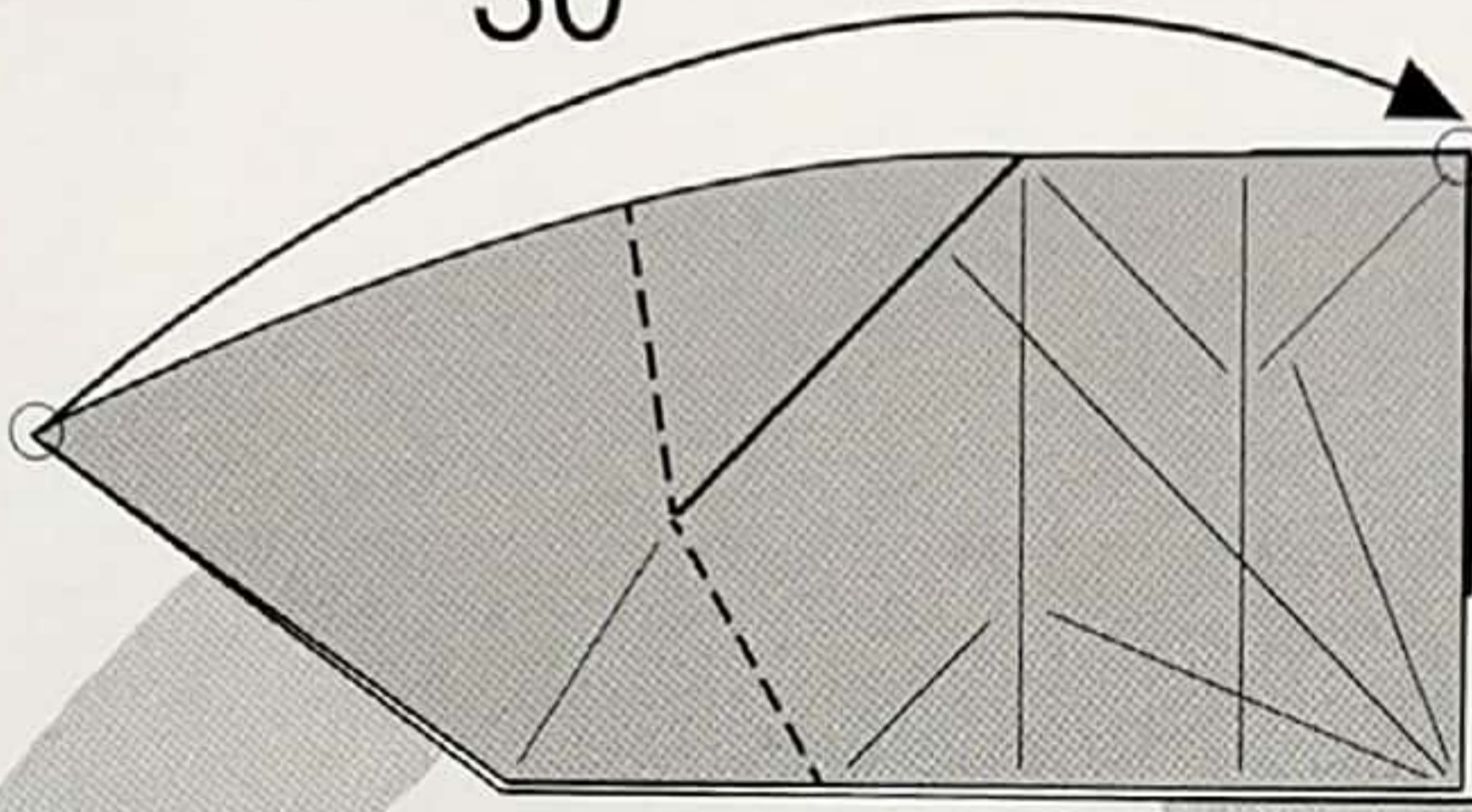
18-26



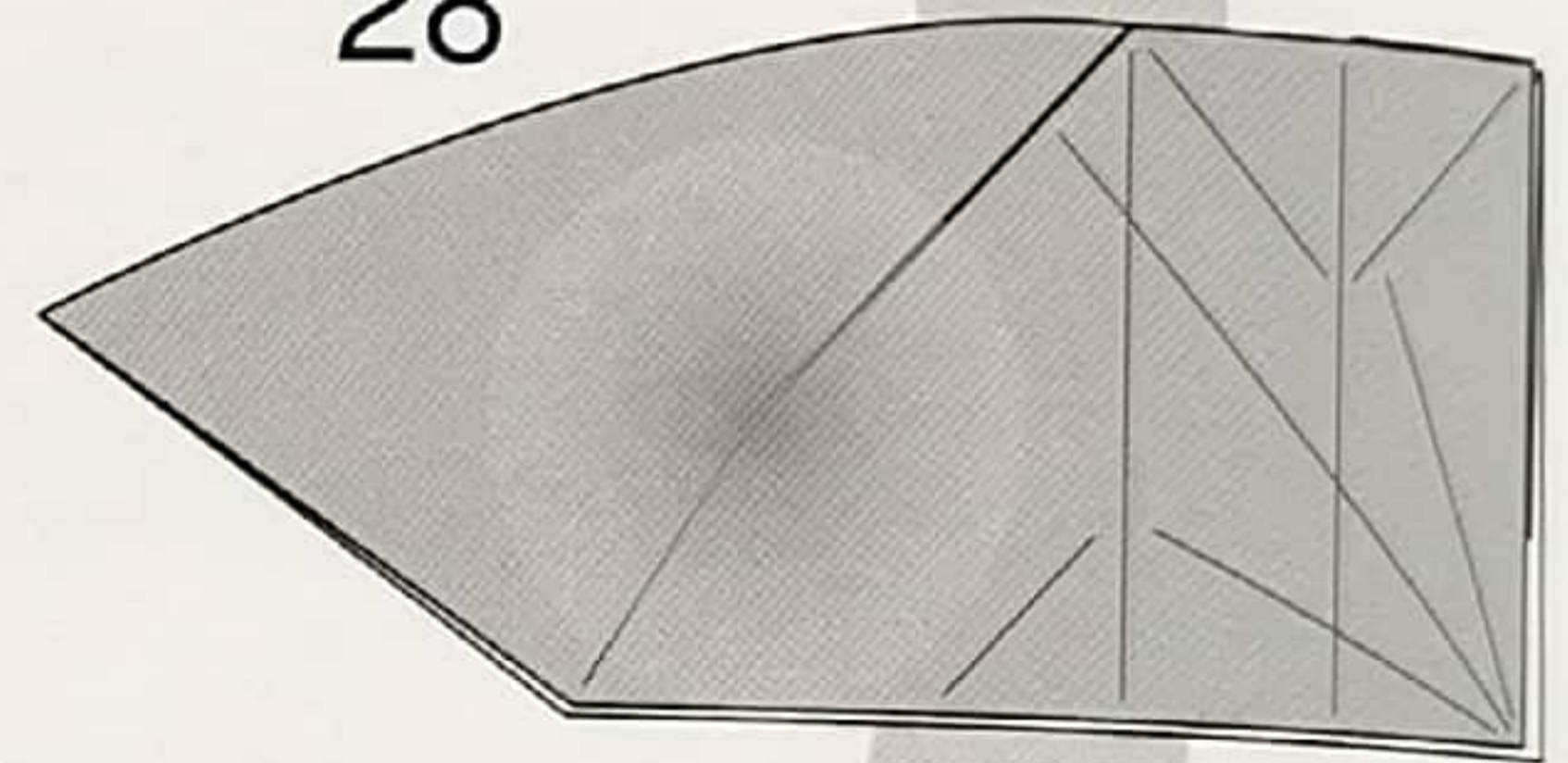
반대쪽도 18-26을 반복해주세요.



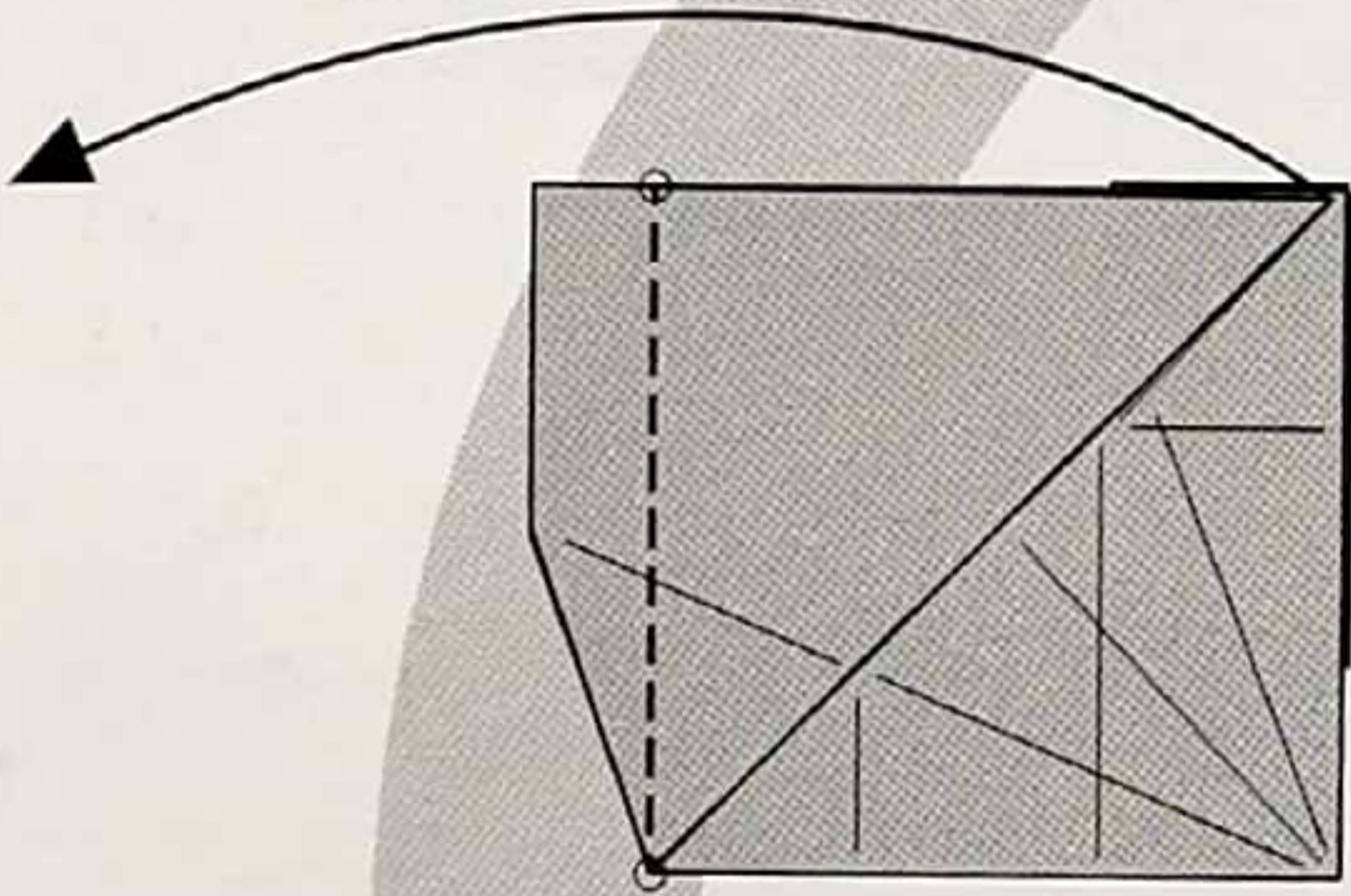
30



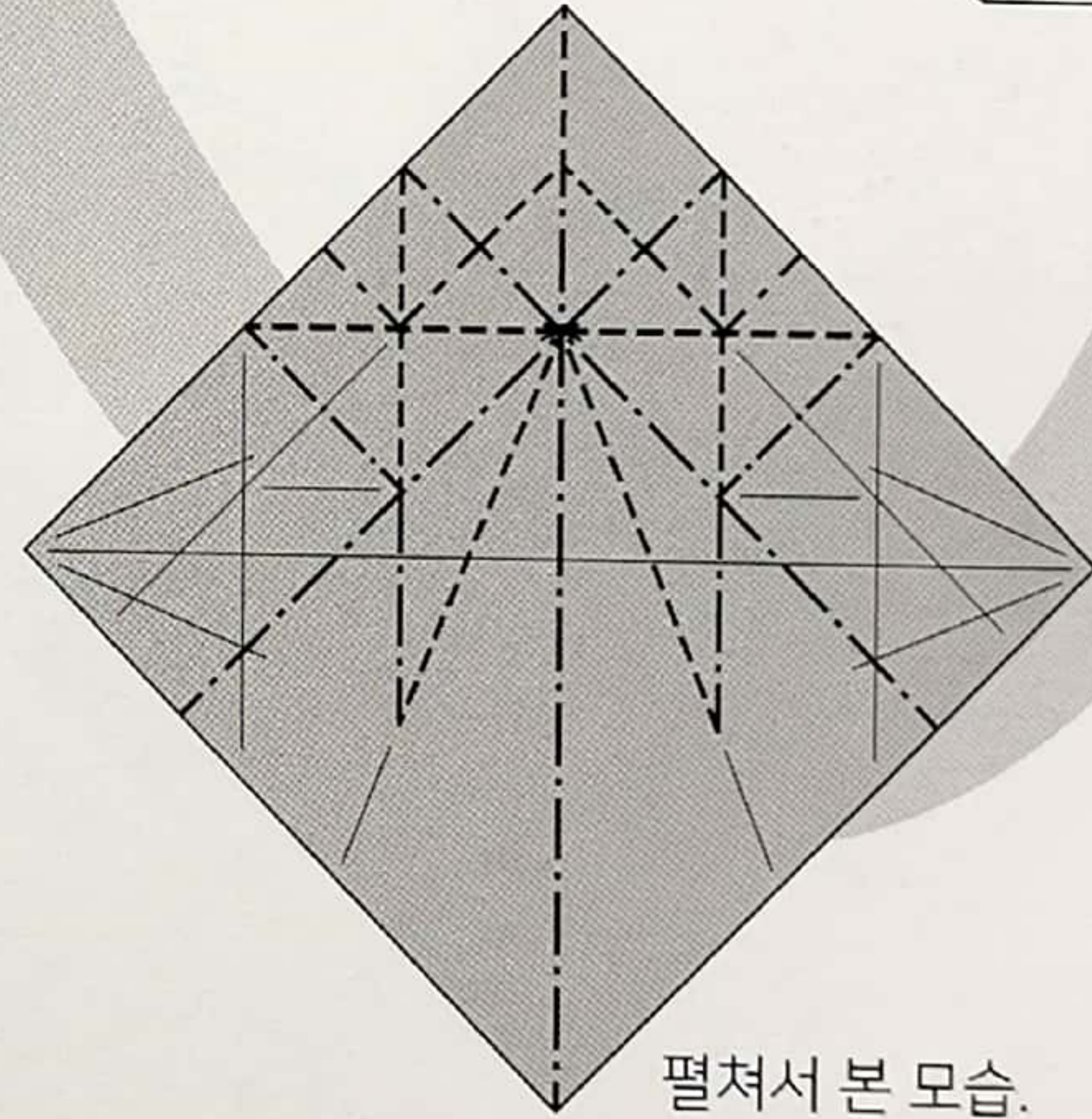
28



31

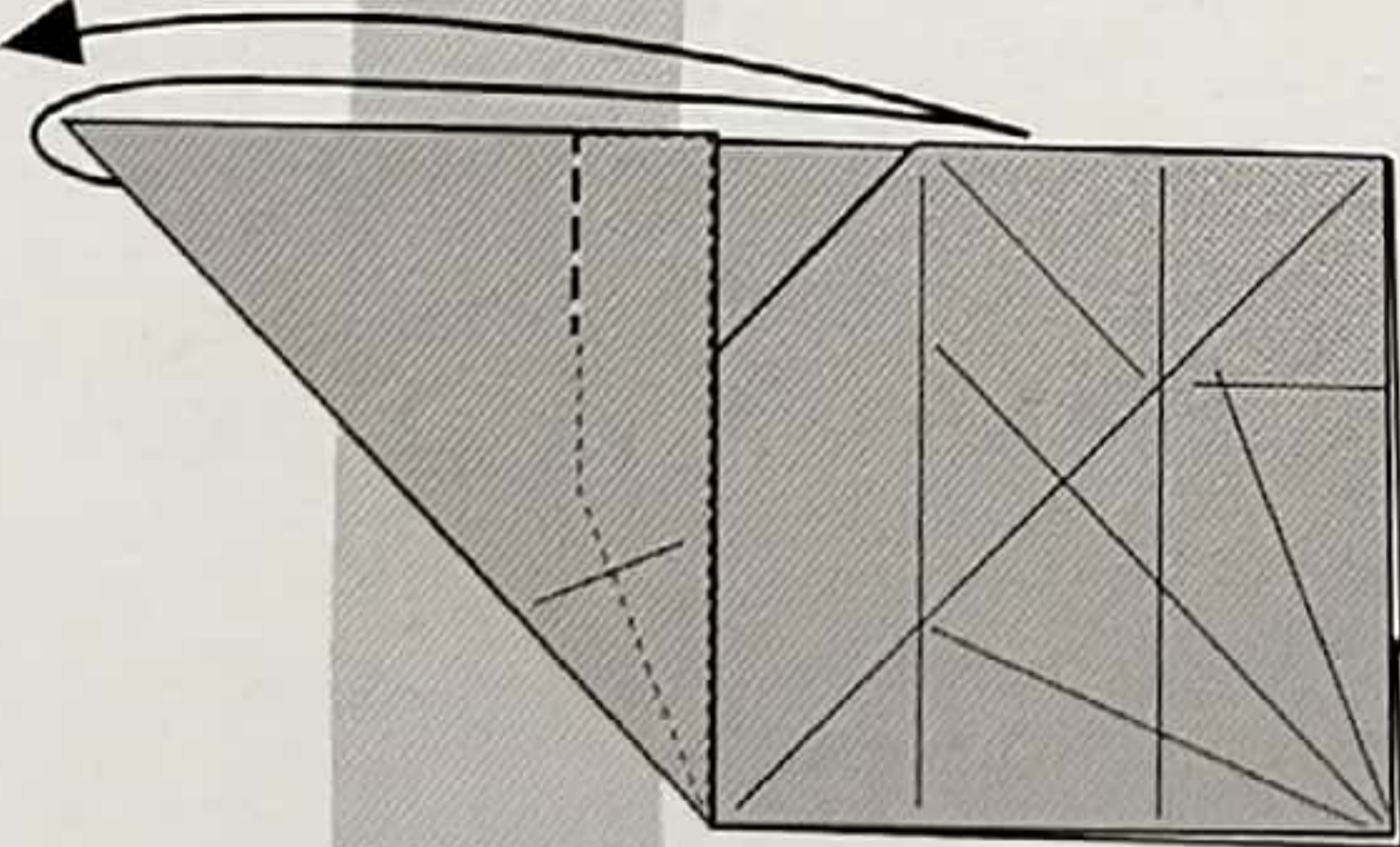


29

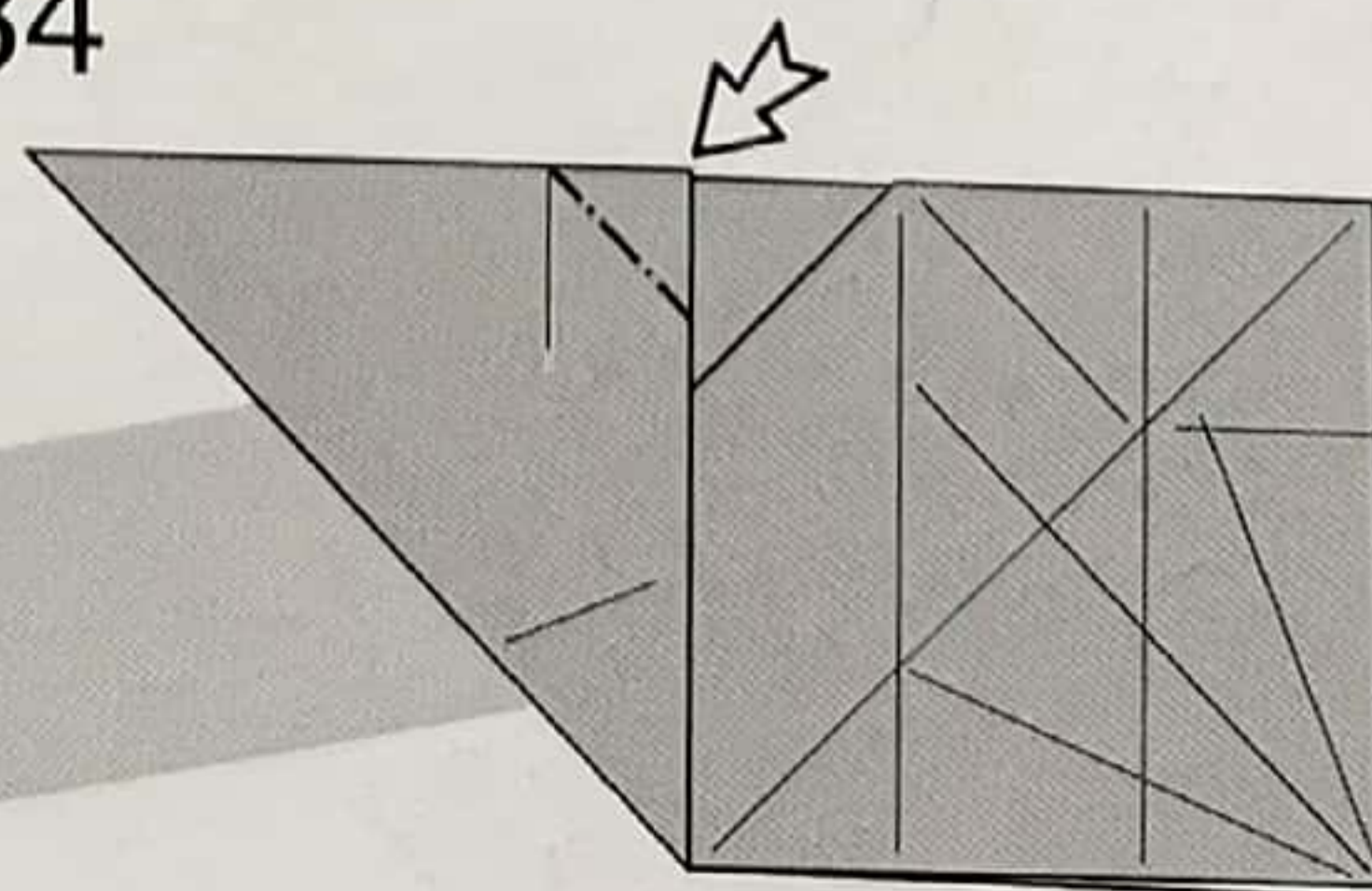


펼쳐서 본 모습.

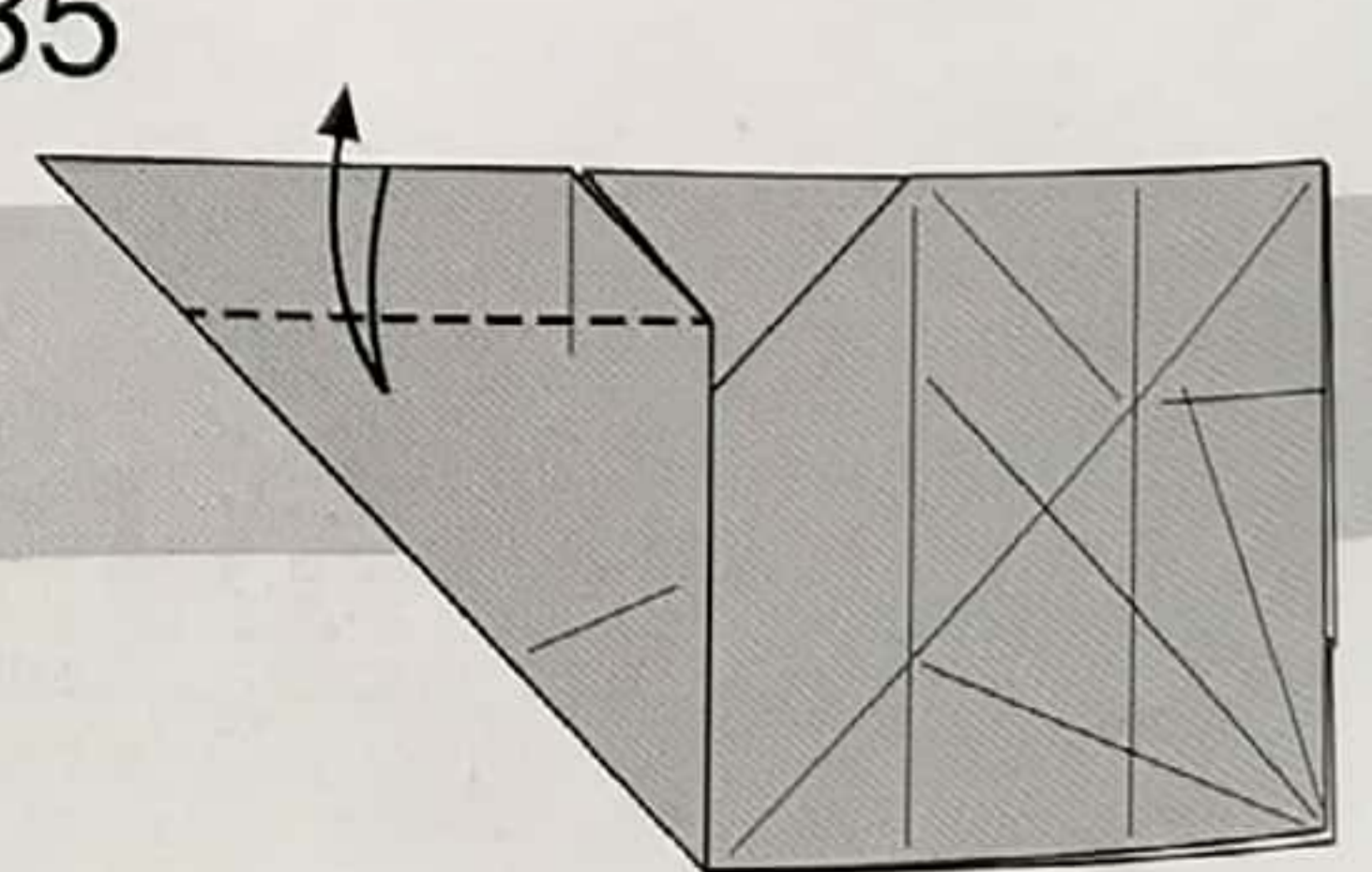
32



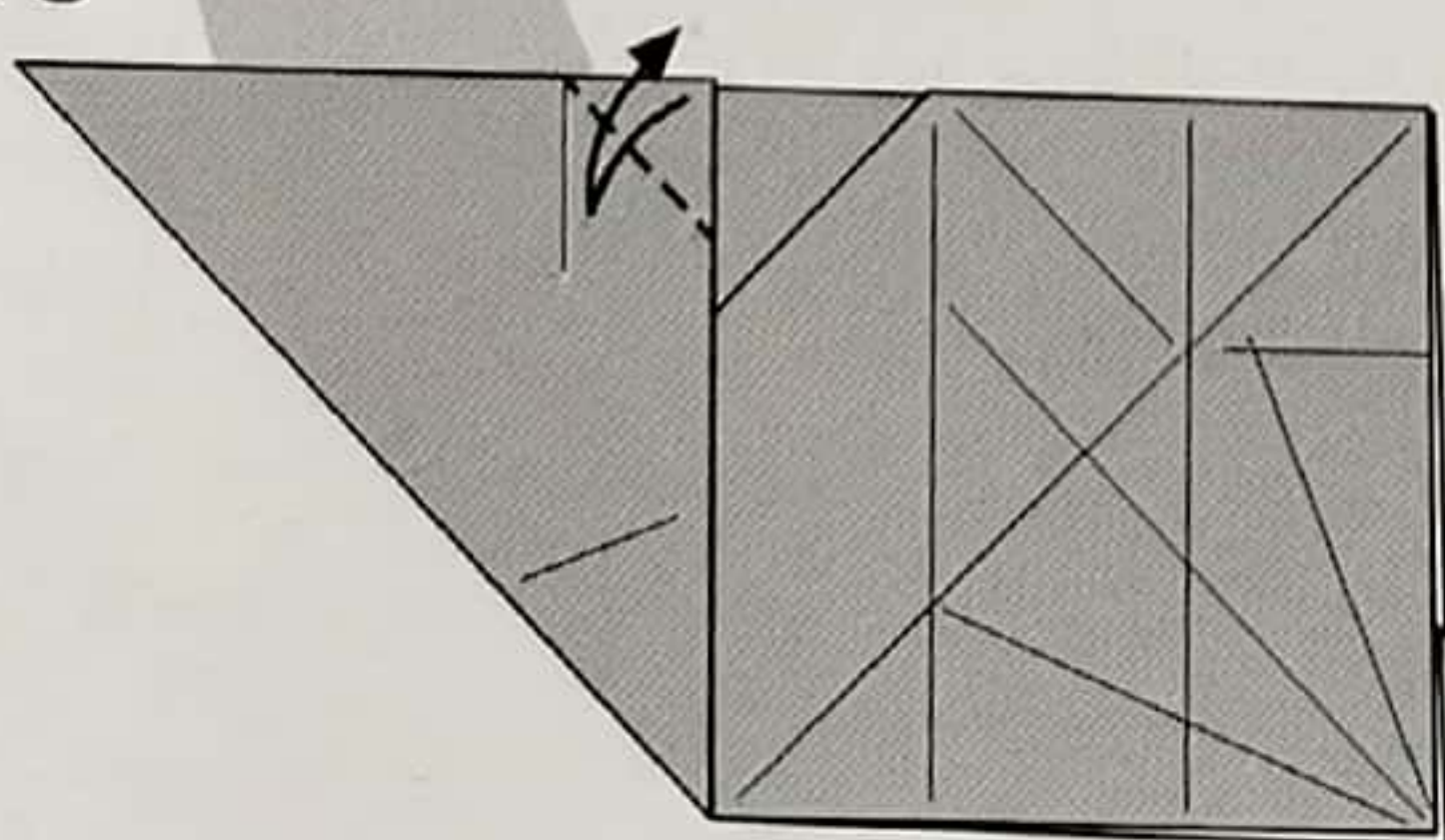
34

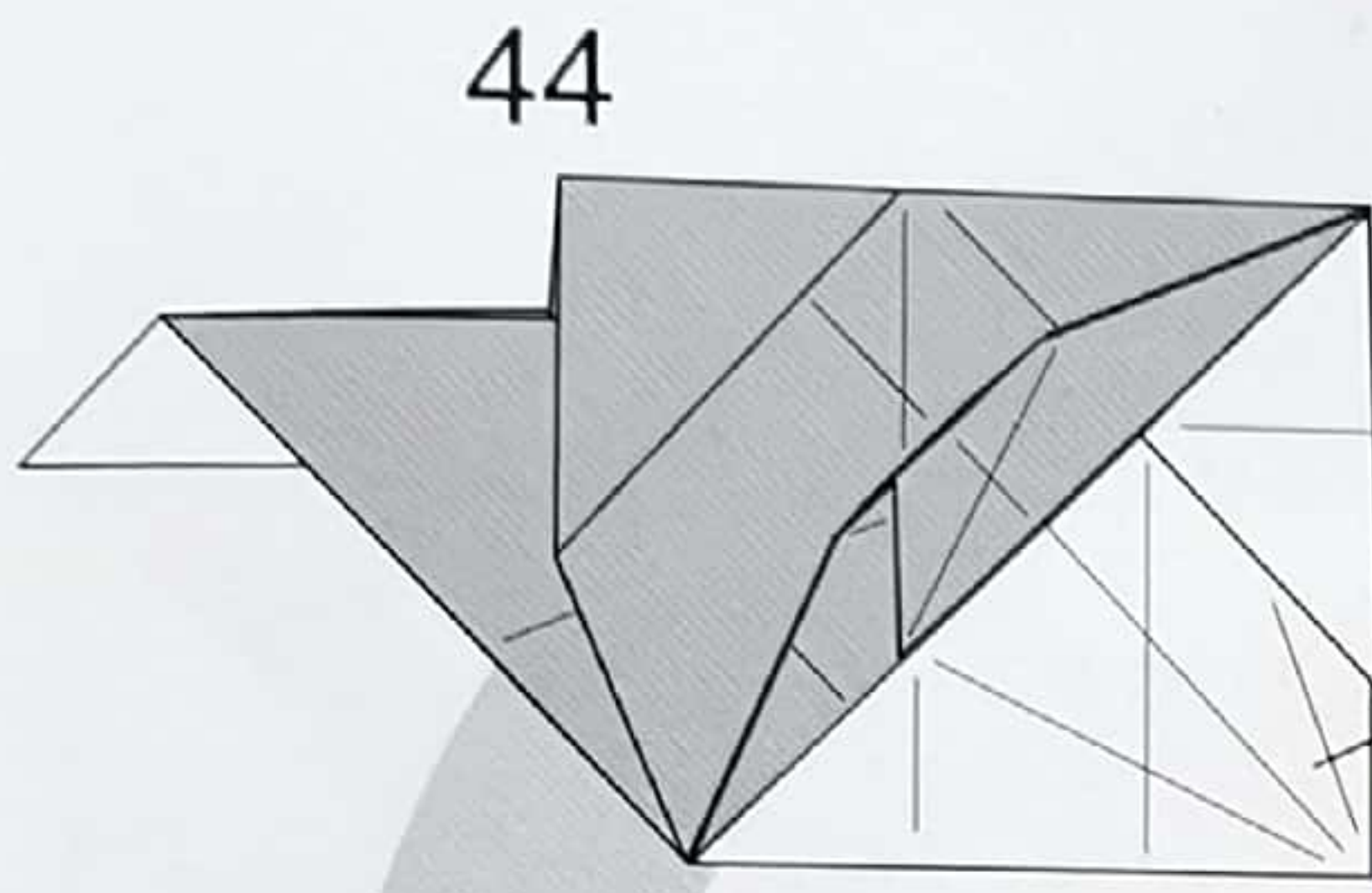


35

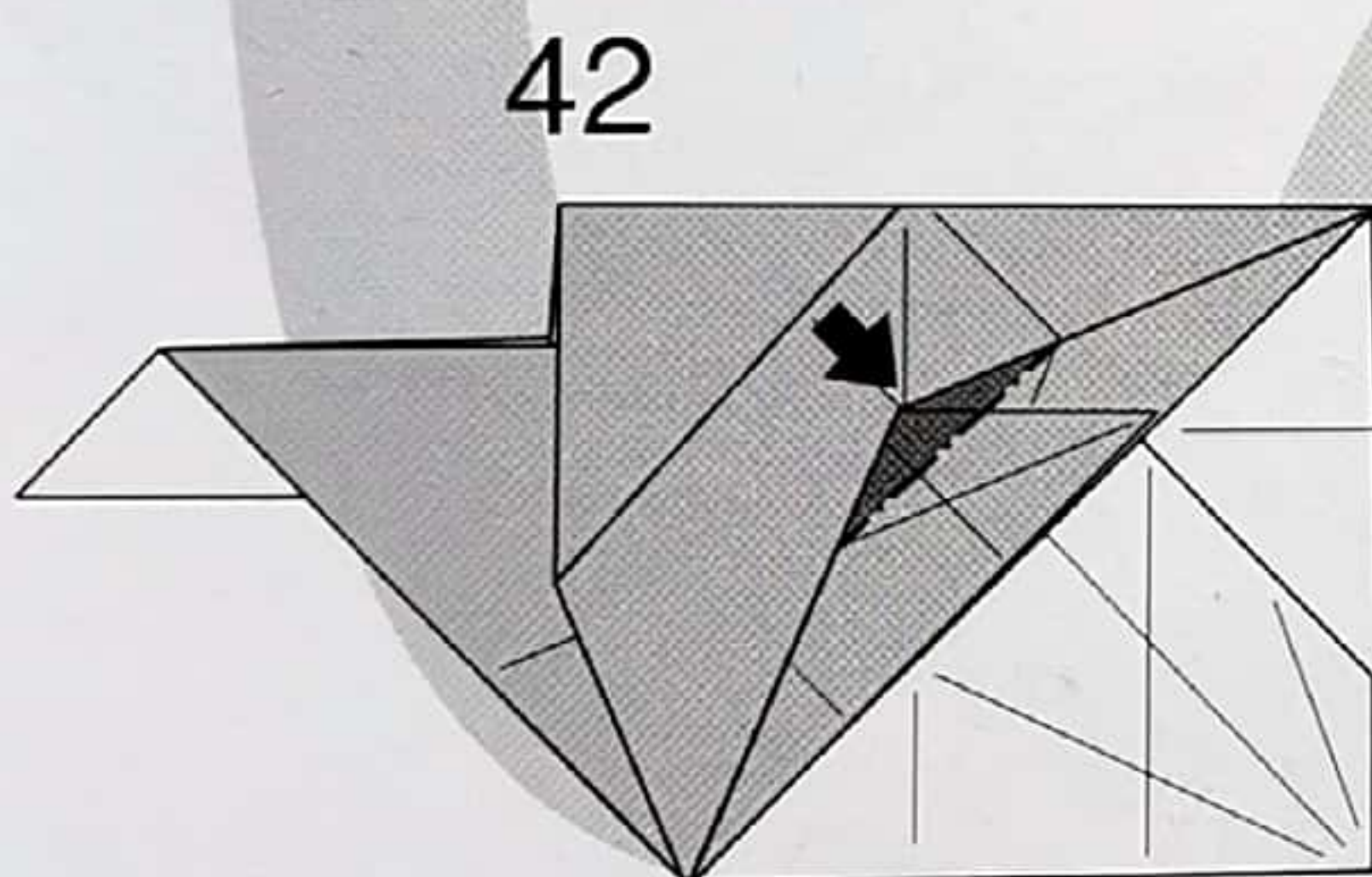
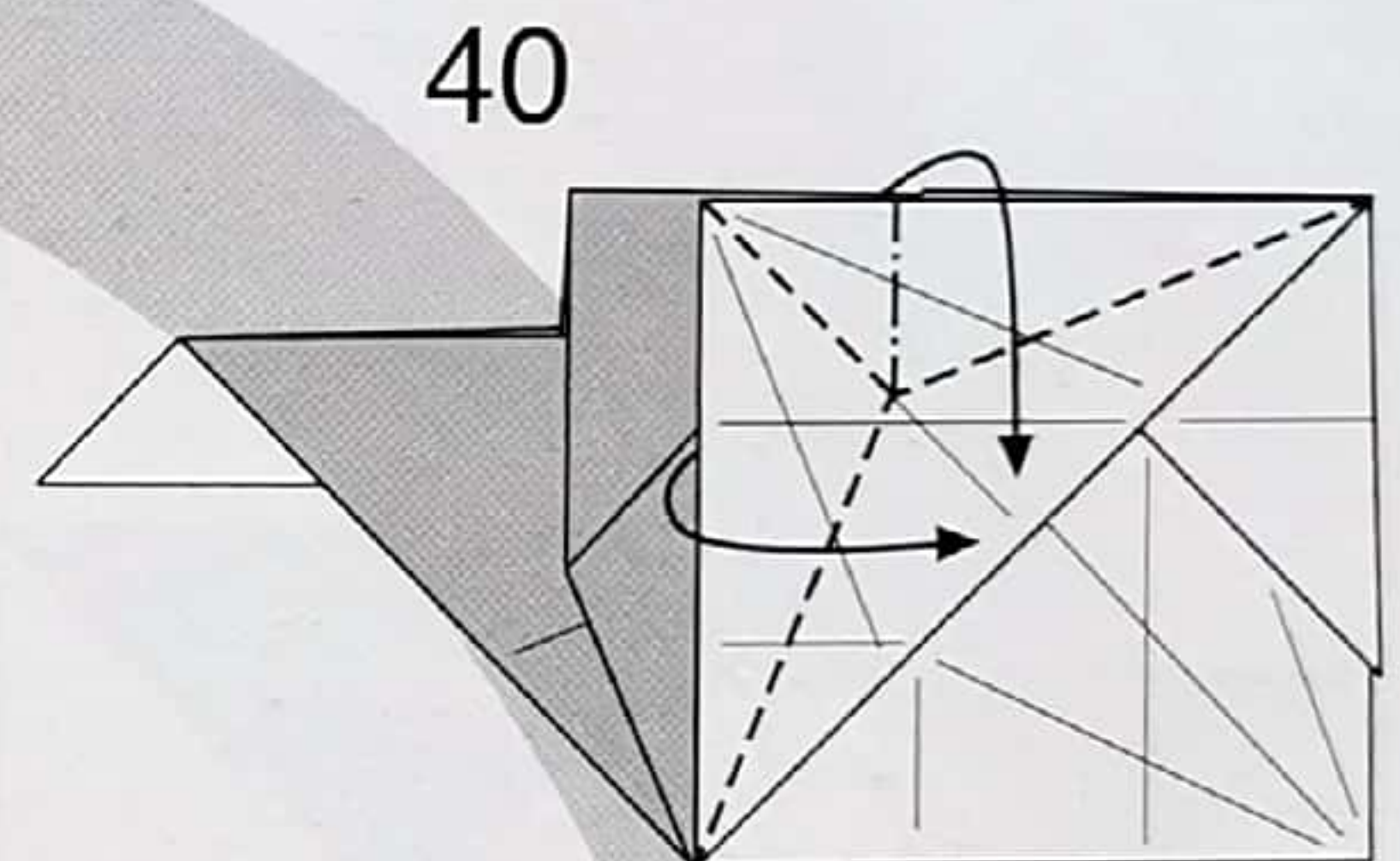
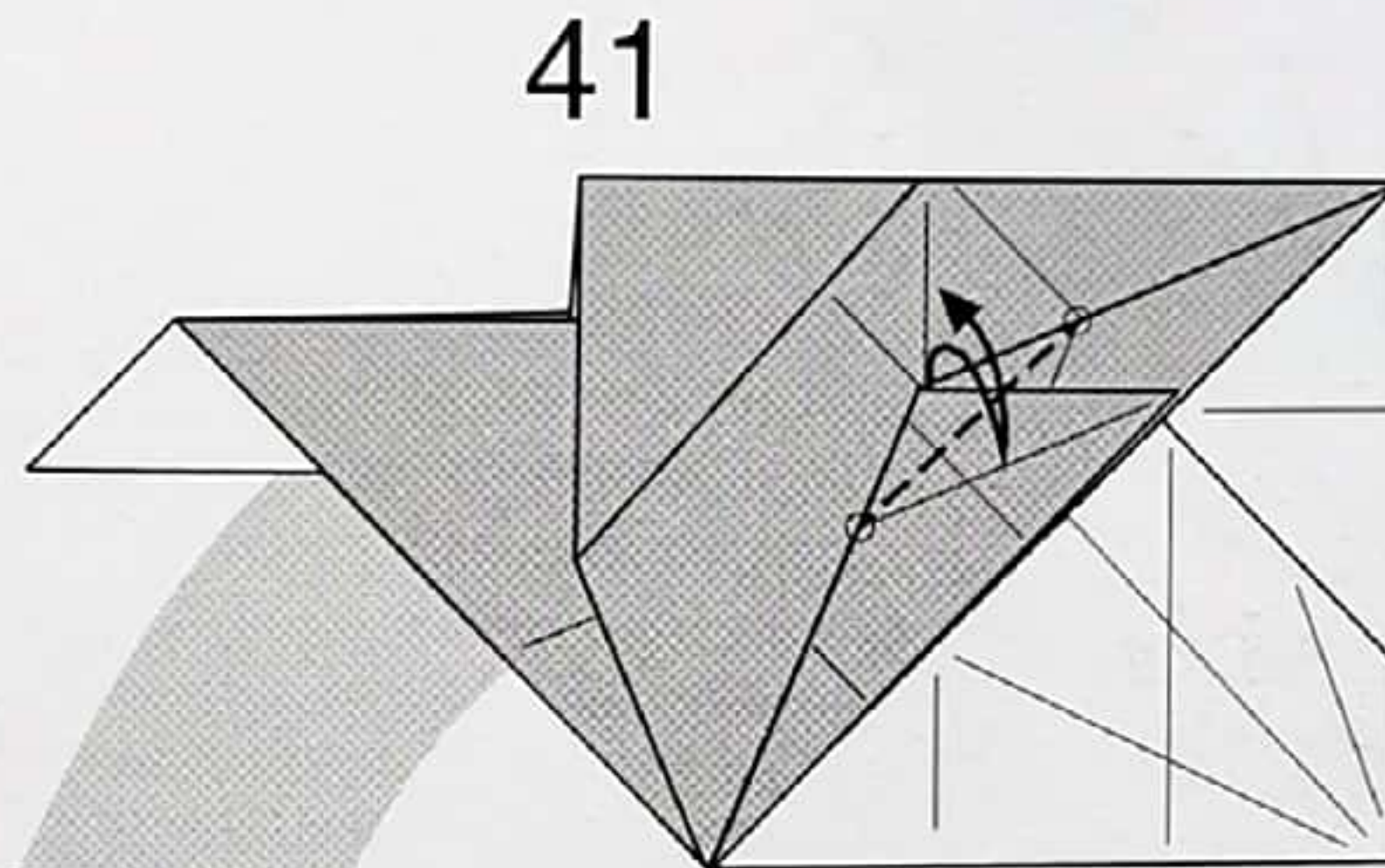
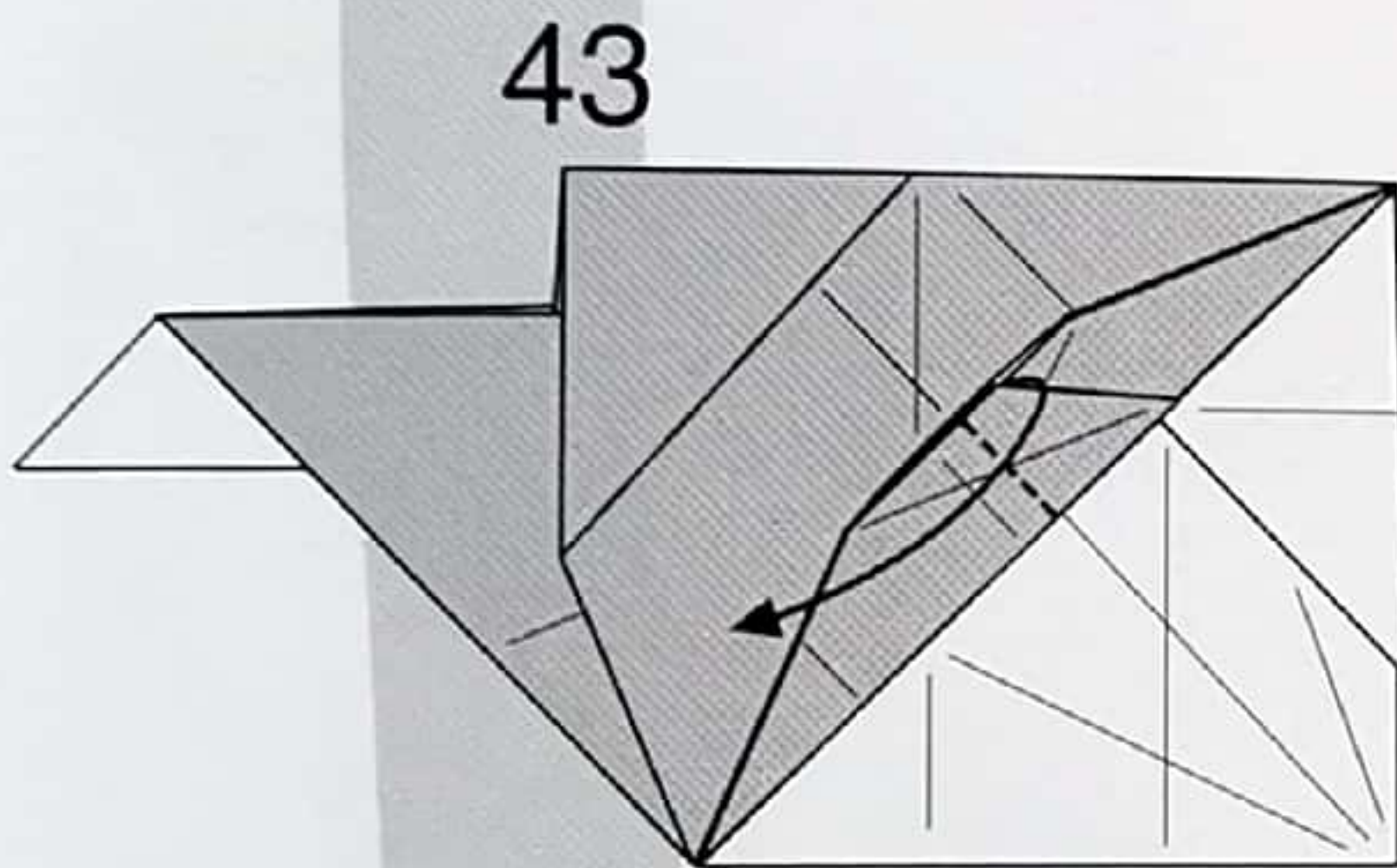
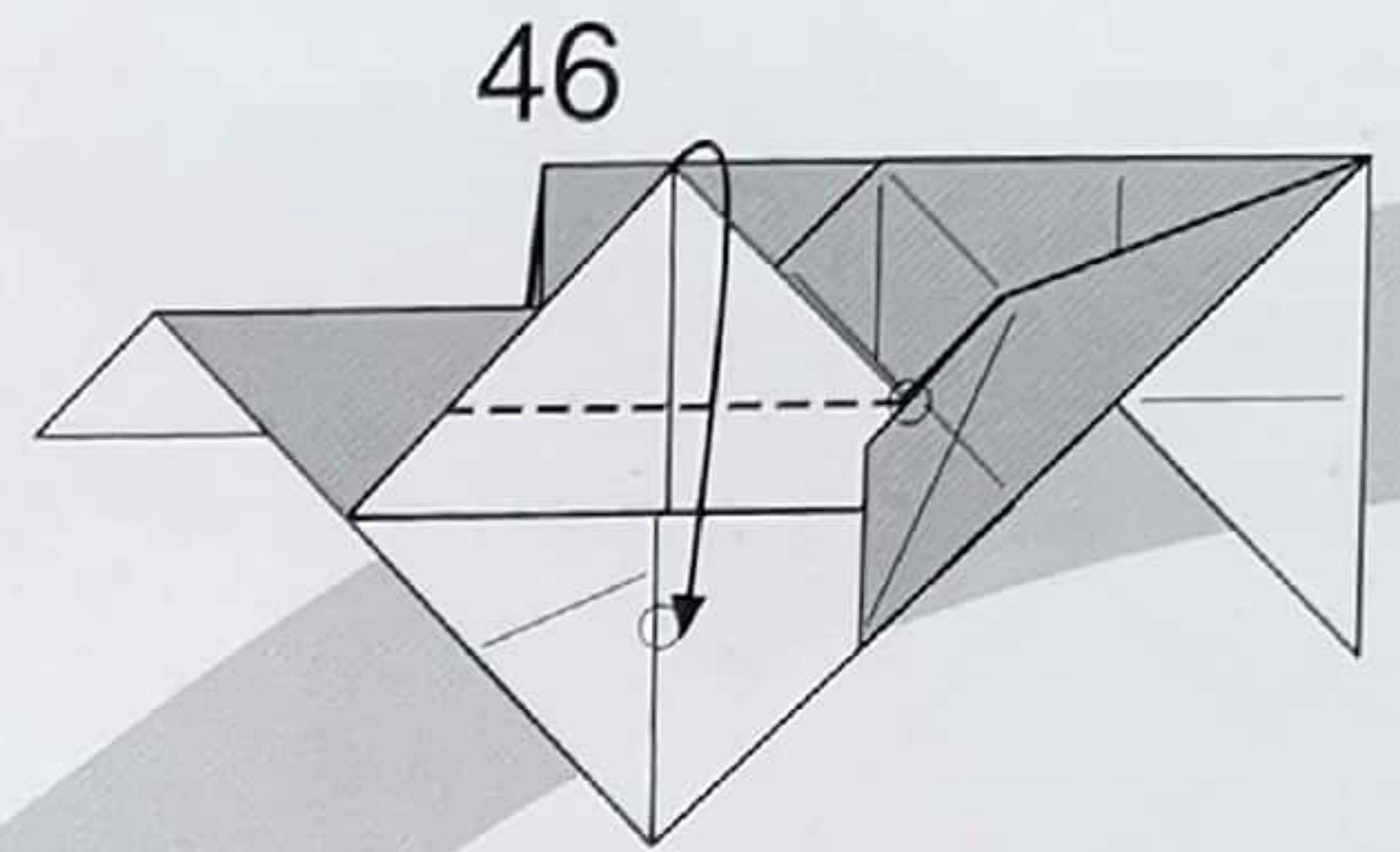
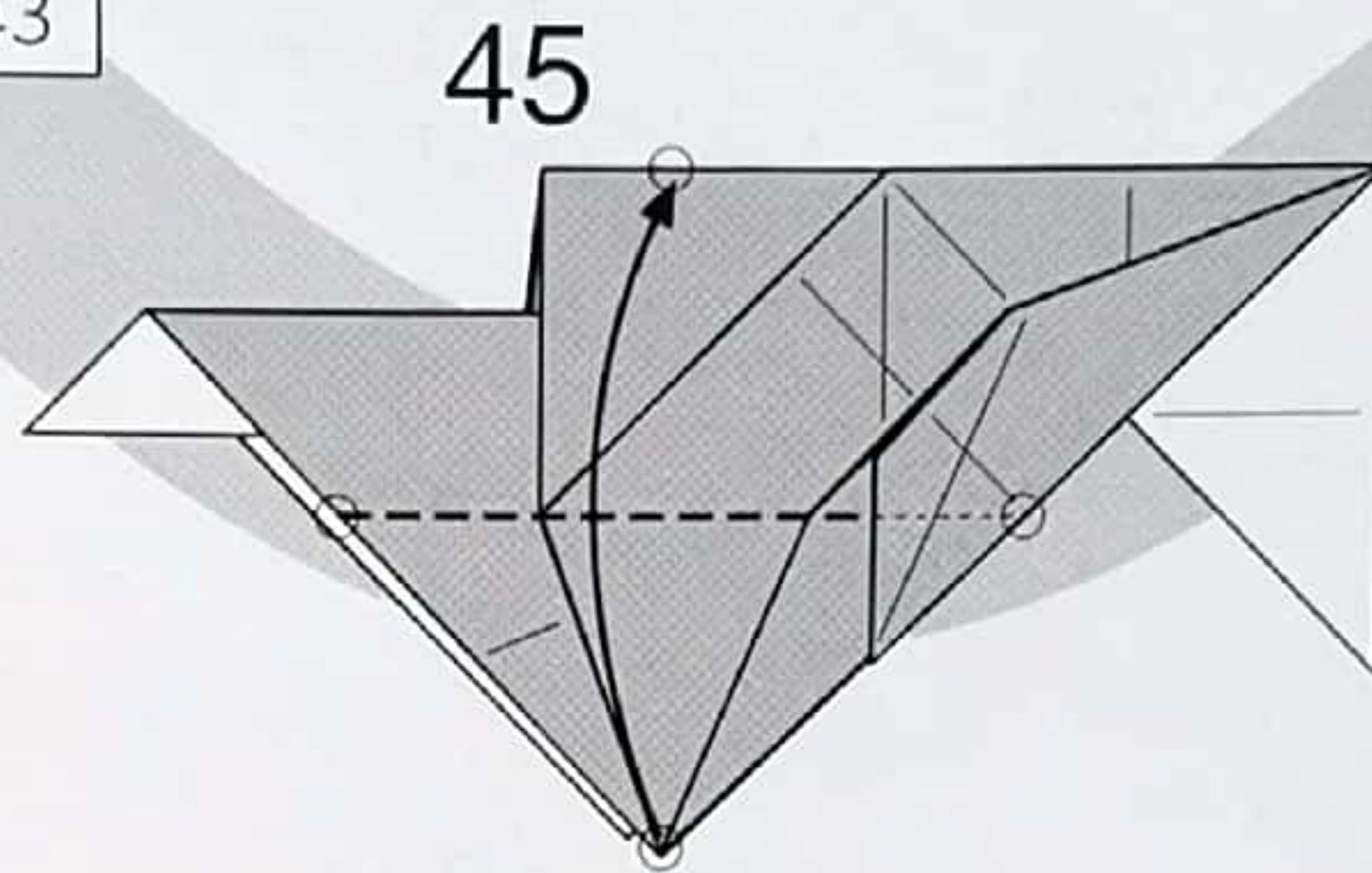


33

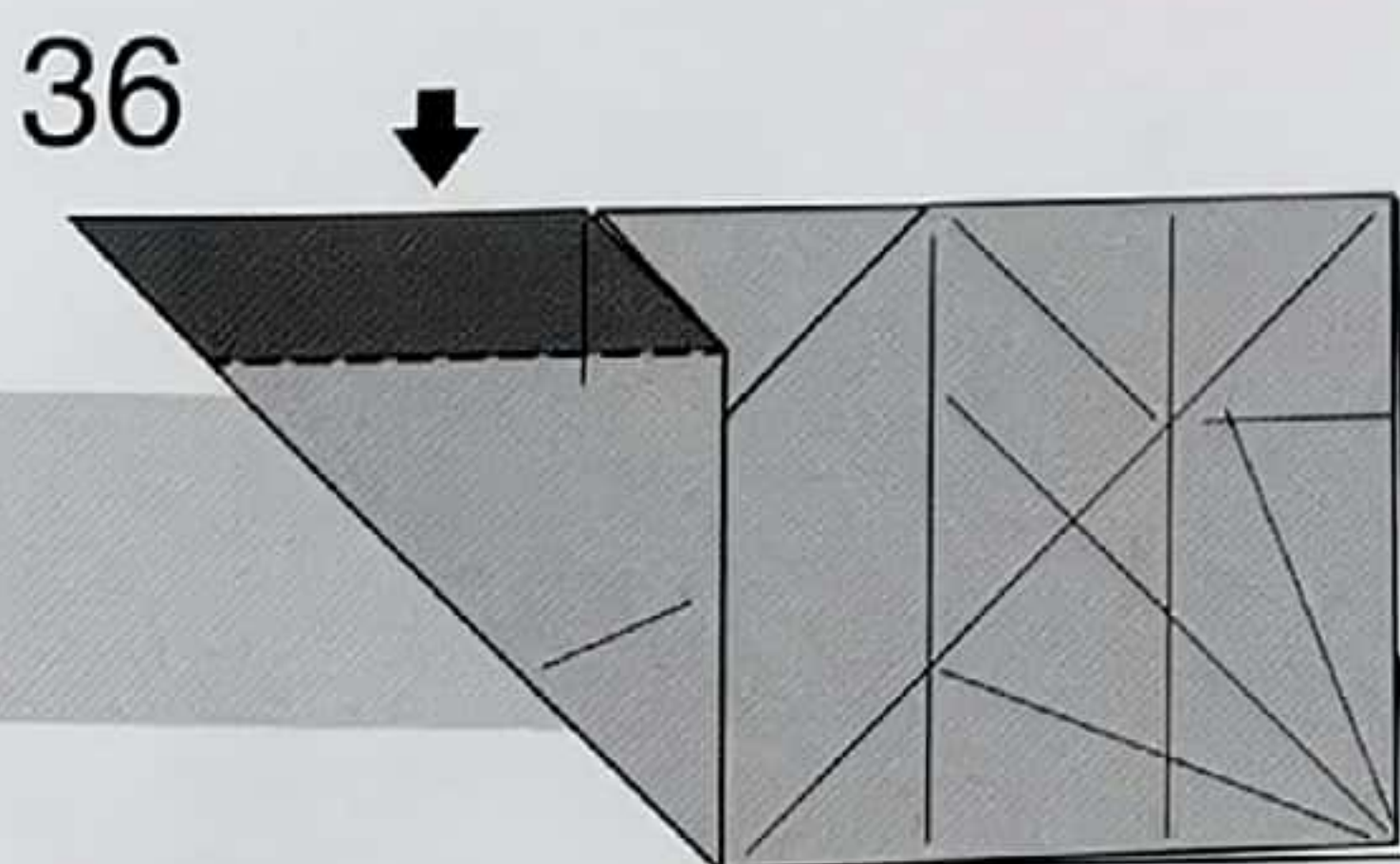
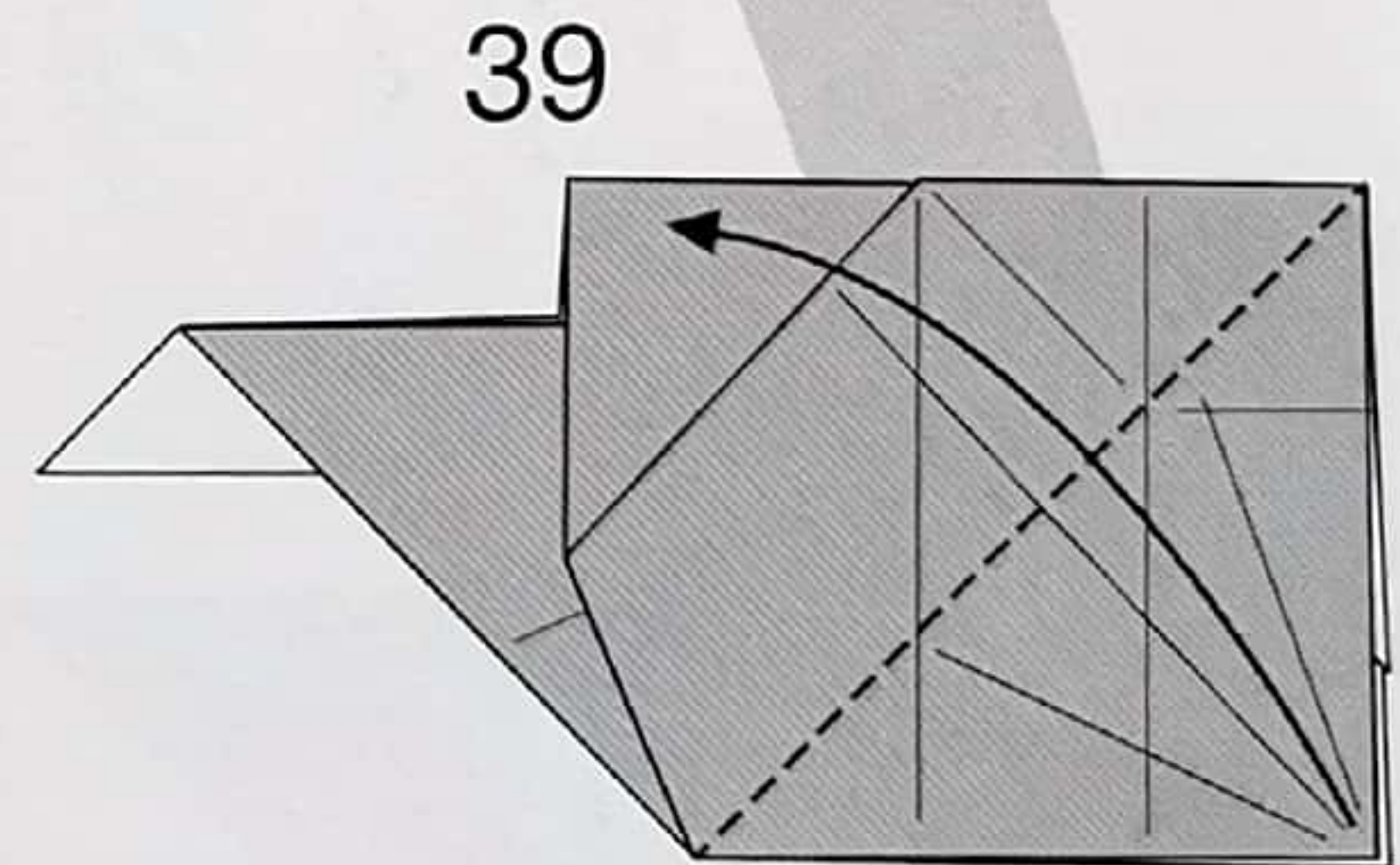




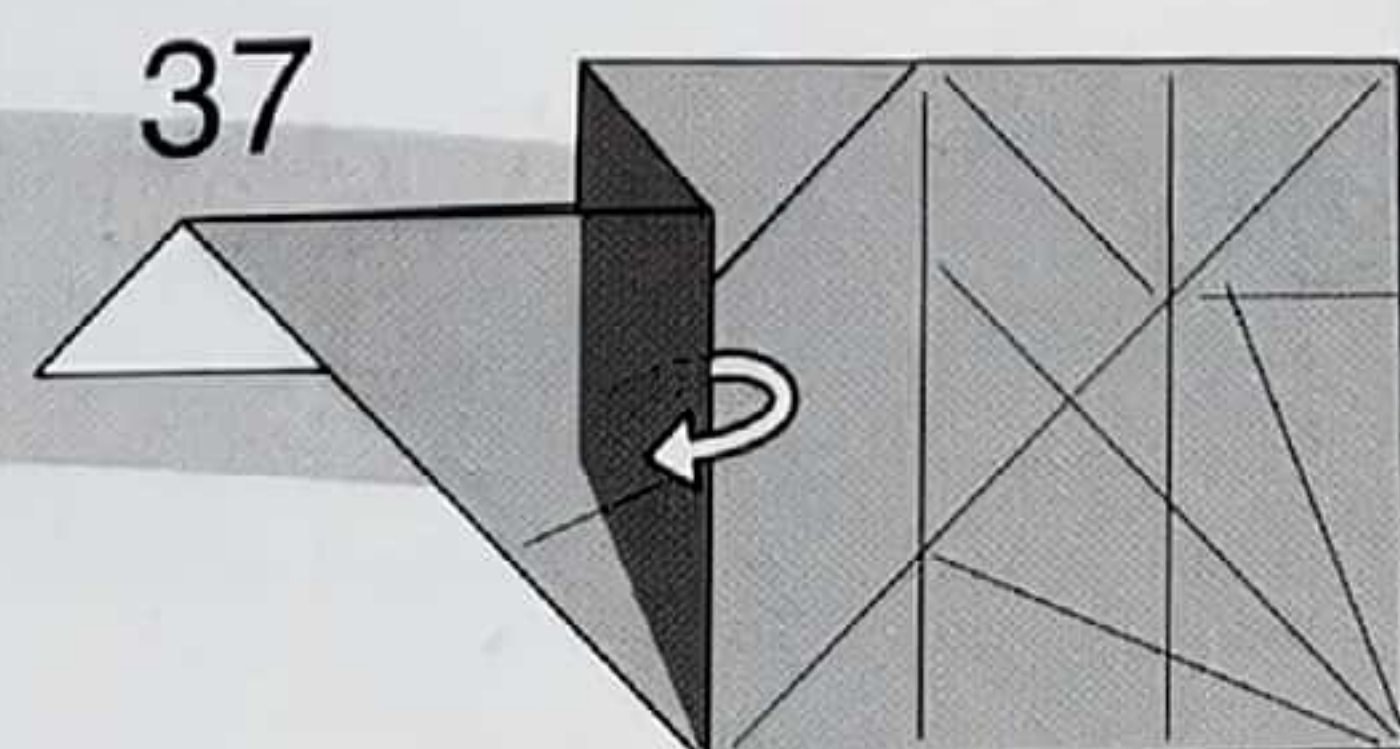
반대쪽도 39-43을 반복해주세요.



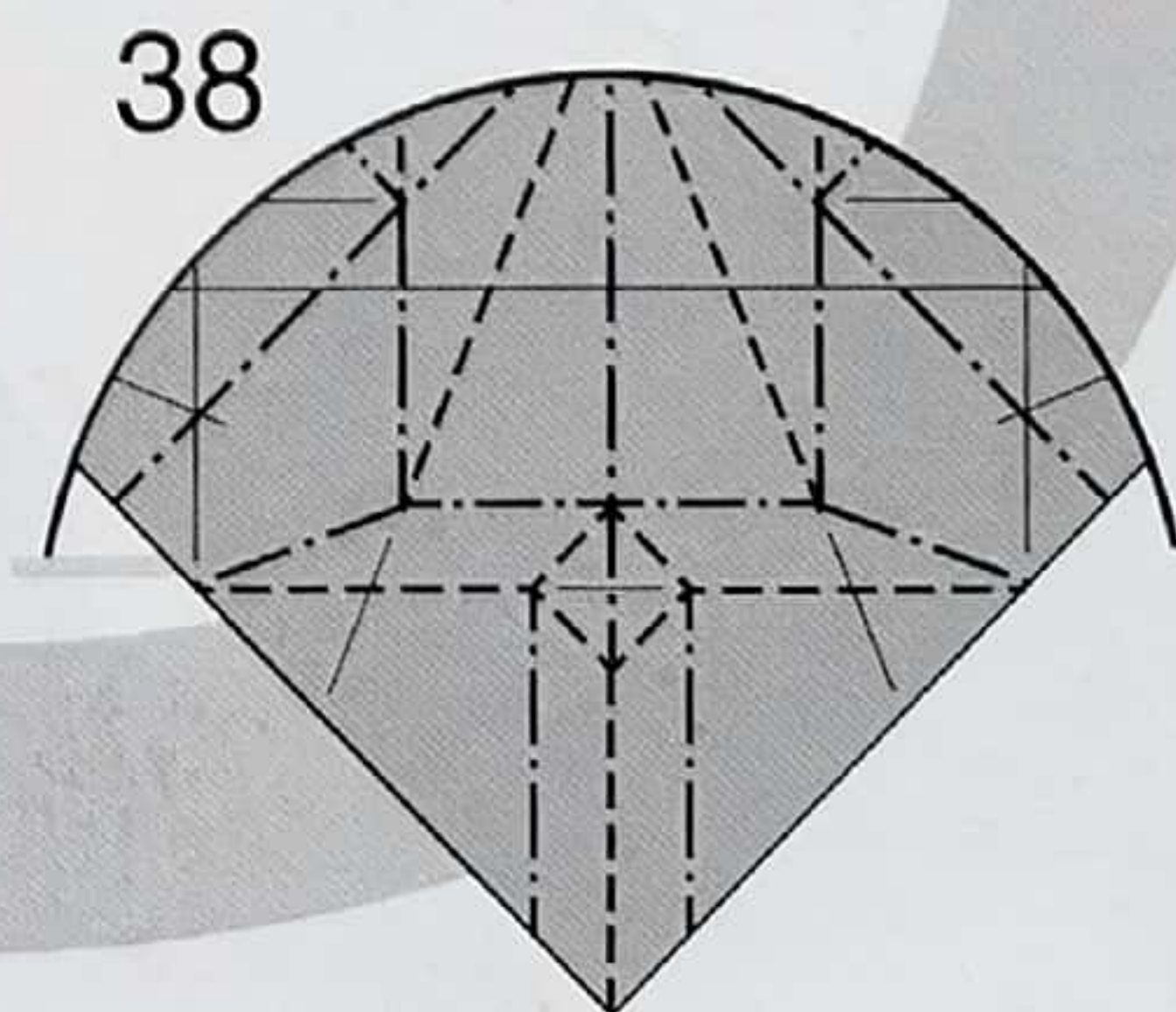
함몰접기
(Opened sink)



함몰접기
(Closed sink)

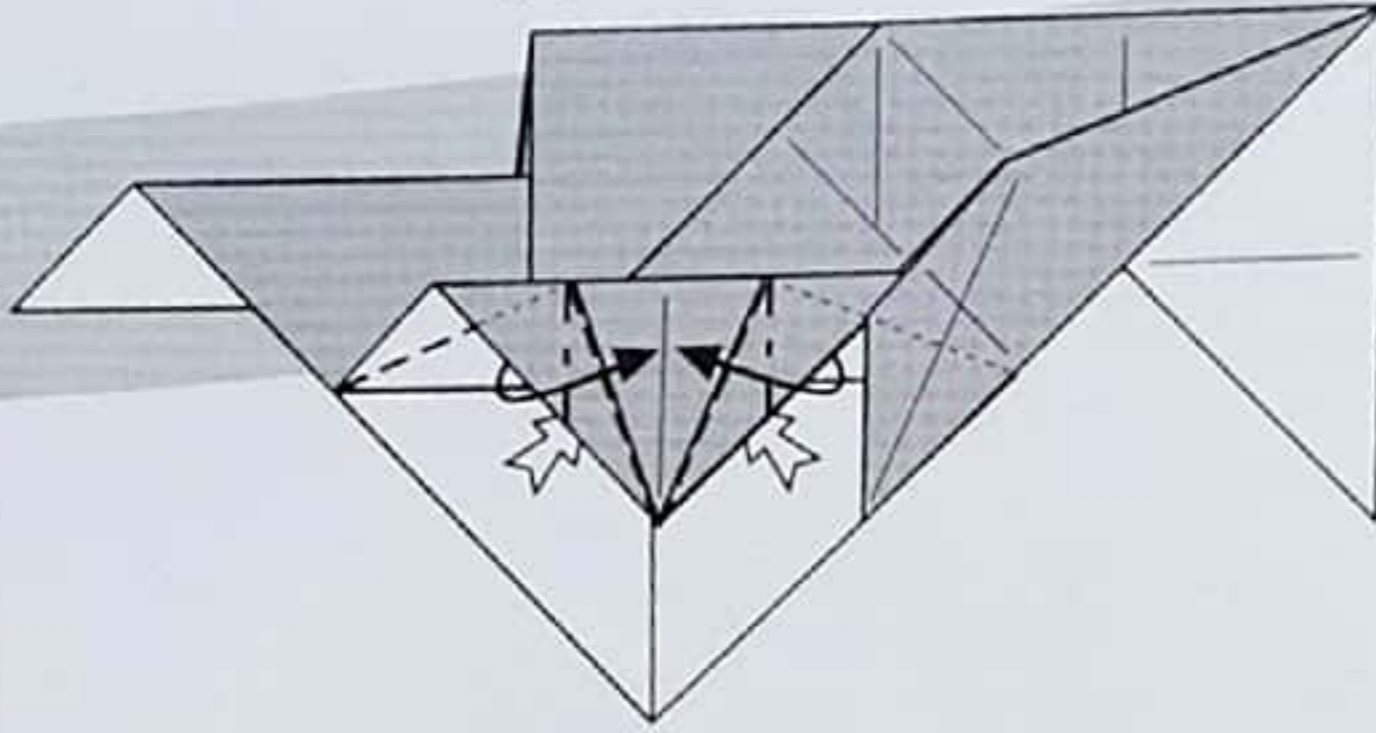


안쪽에 있는 면을 바깥으로 빼주세요.



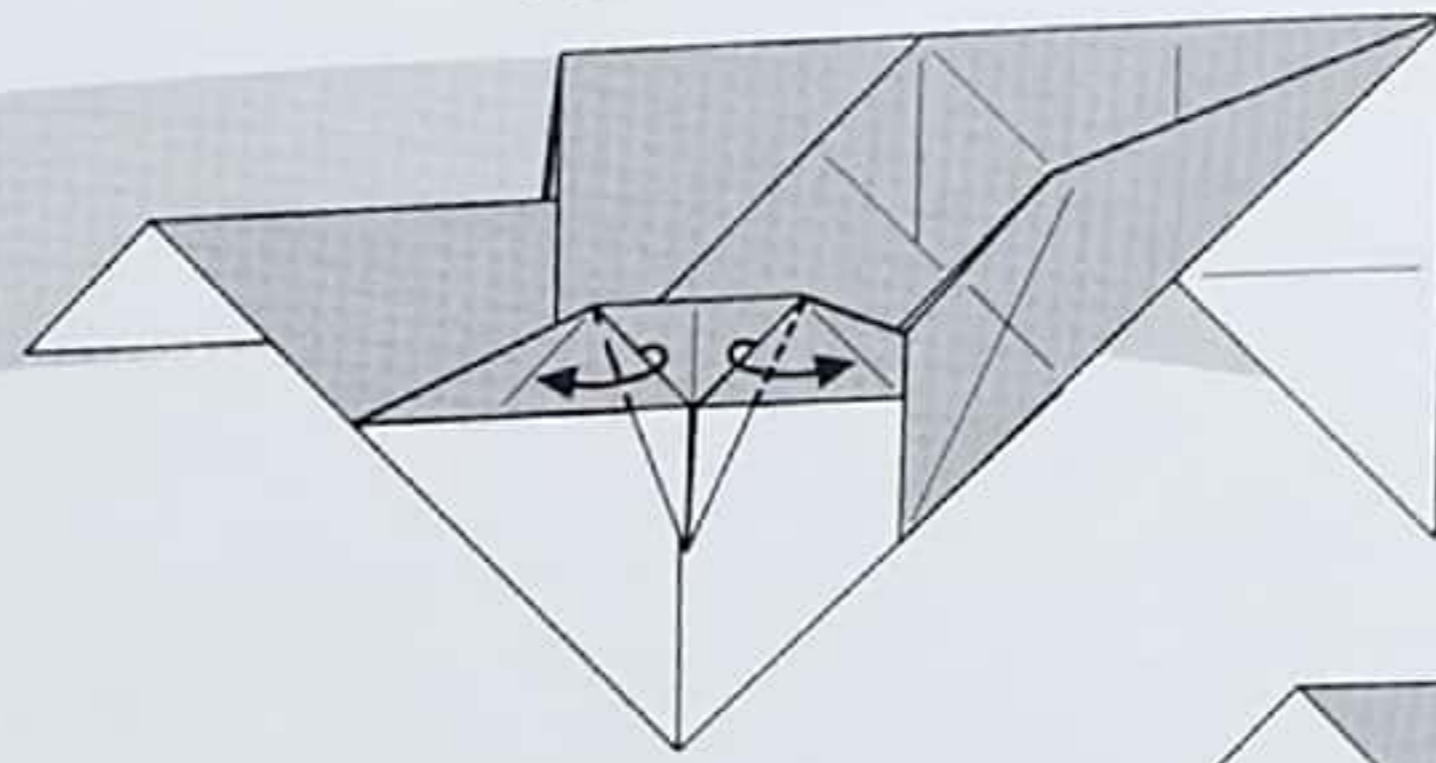
펼쳐서 본 모습.

47

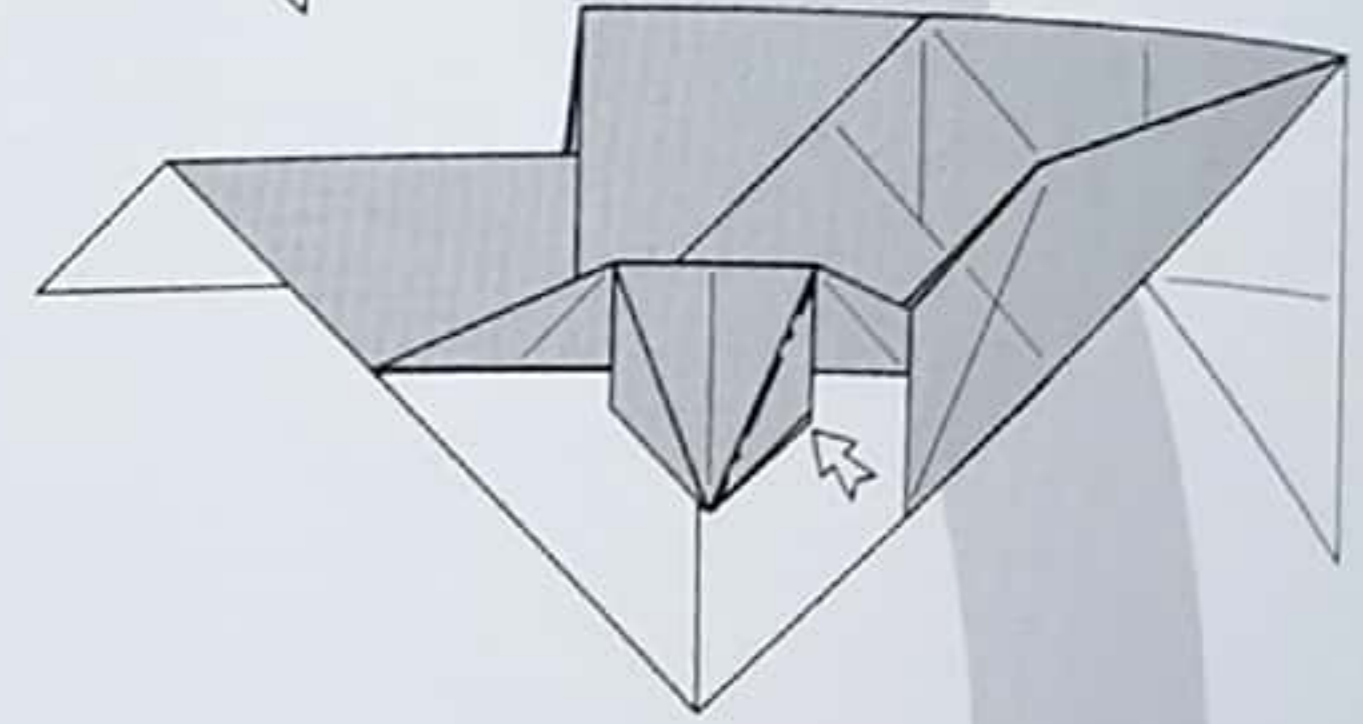


벌리며 가운데로 모아주세요.

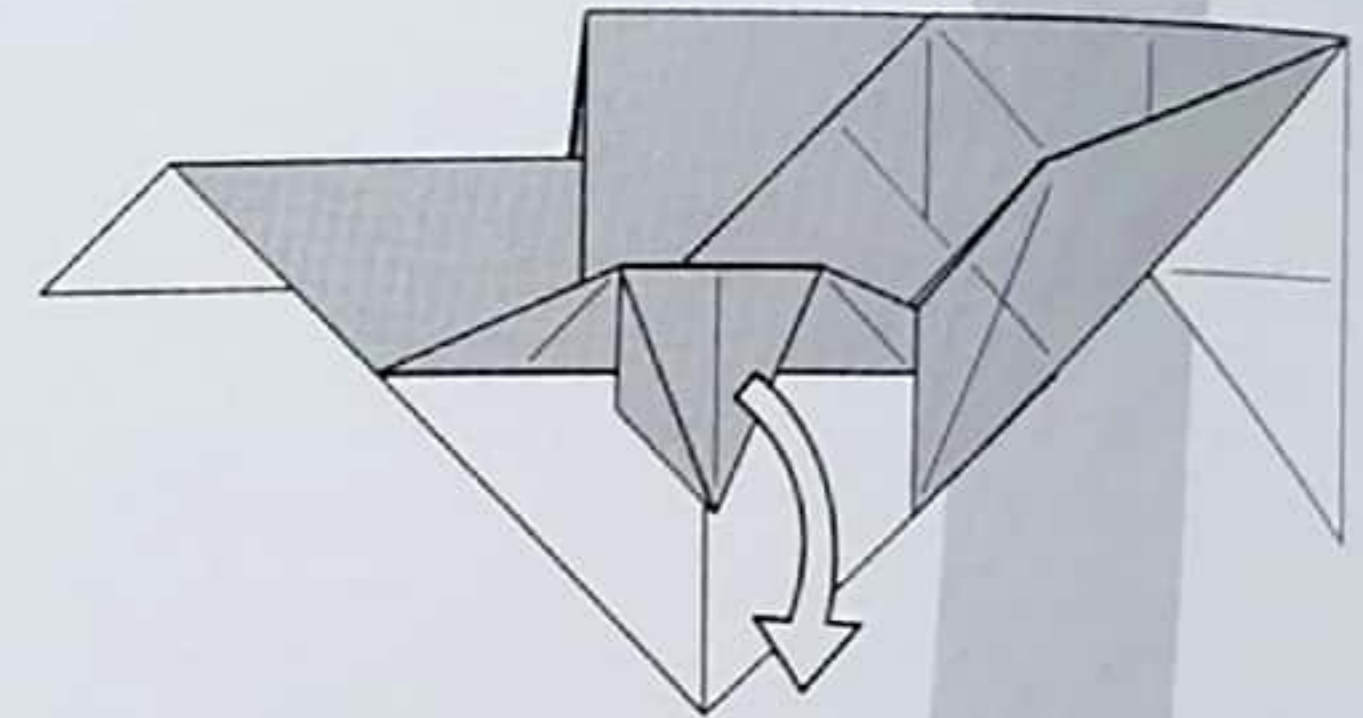
48



49

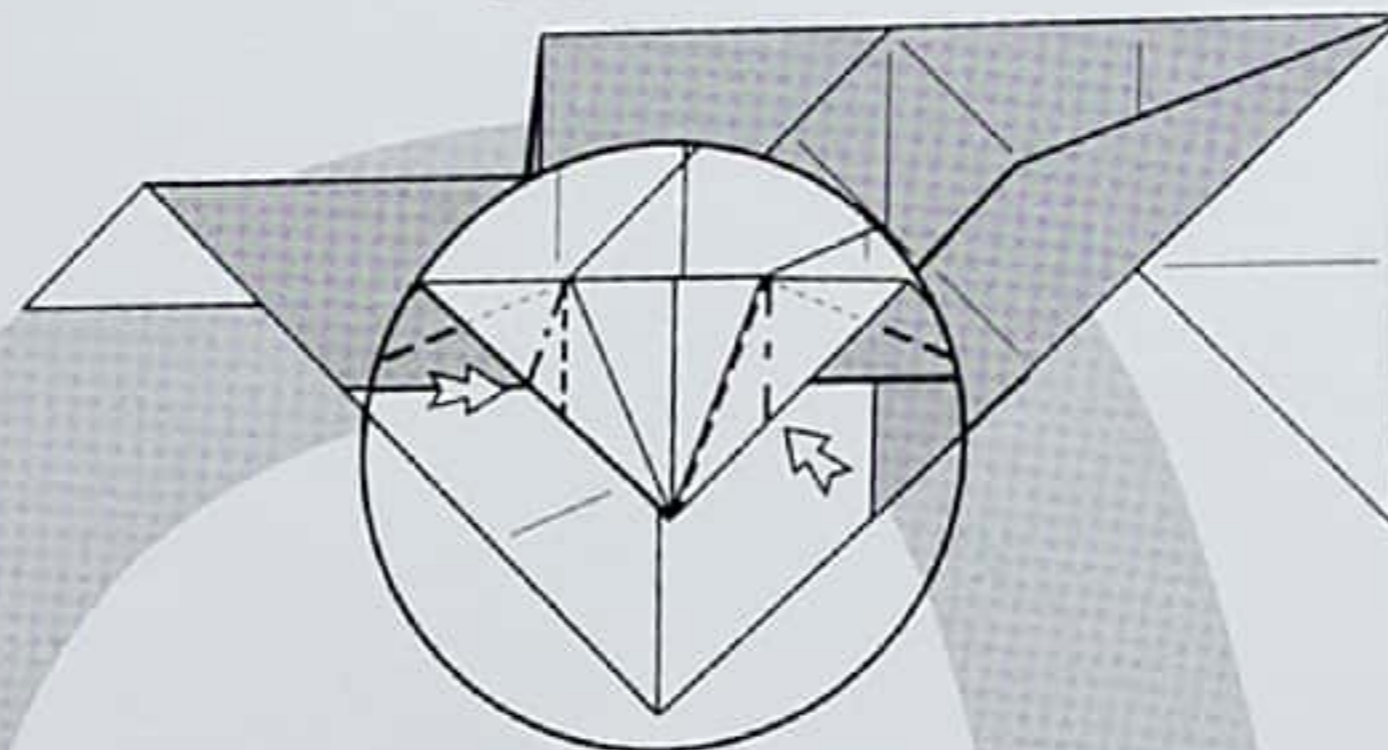


50



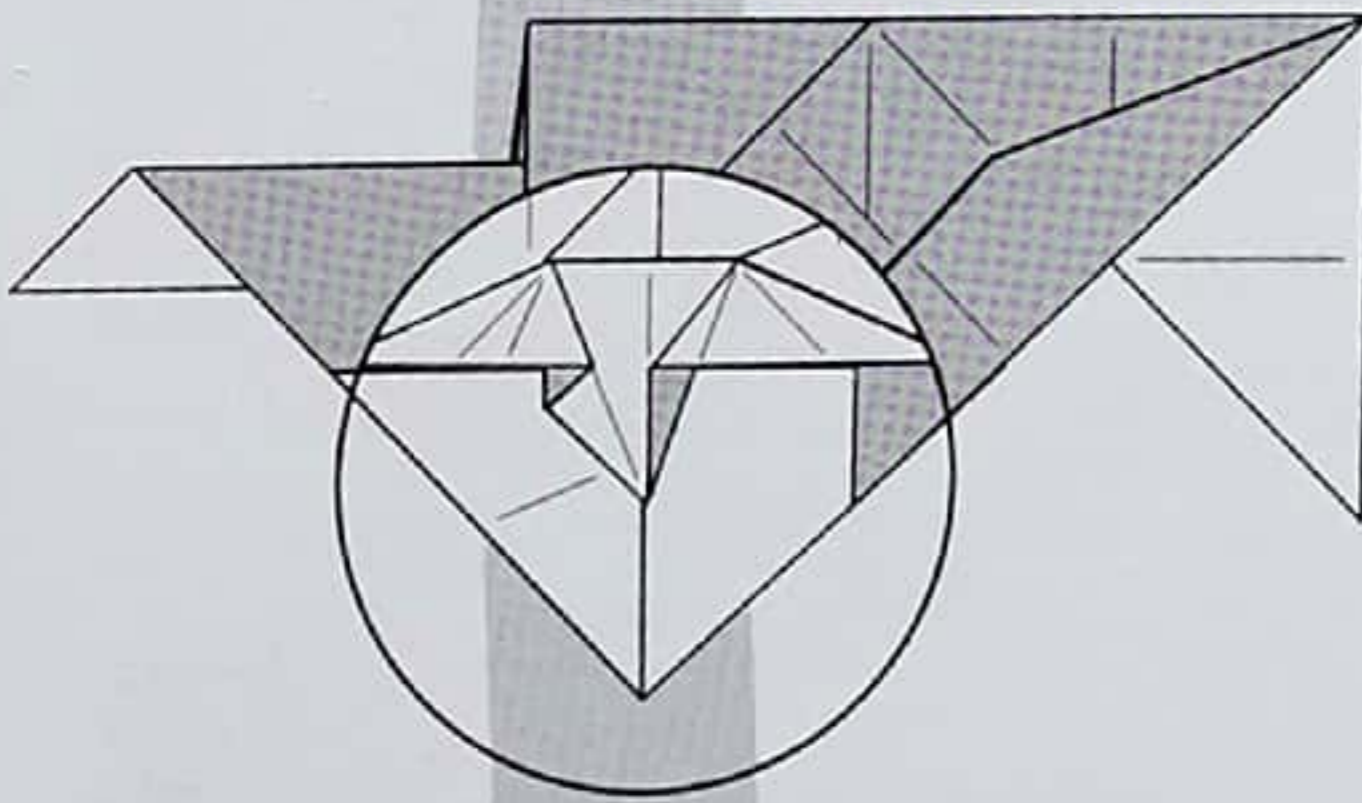
45번의 모습으로 돌아가주세요.

53

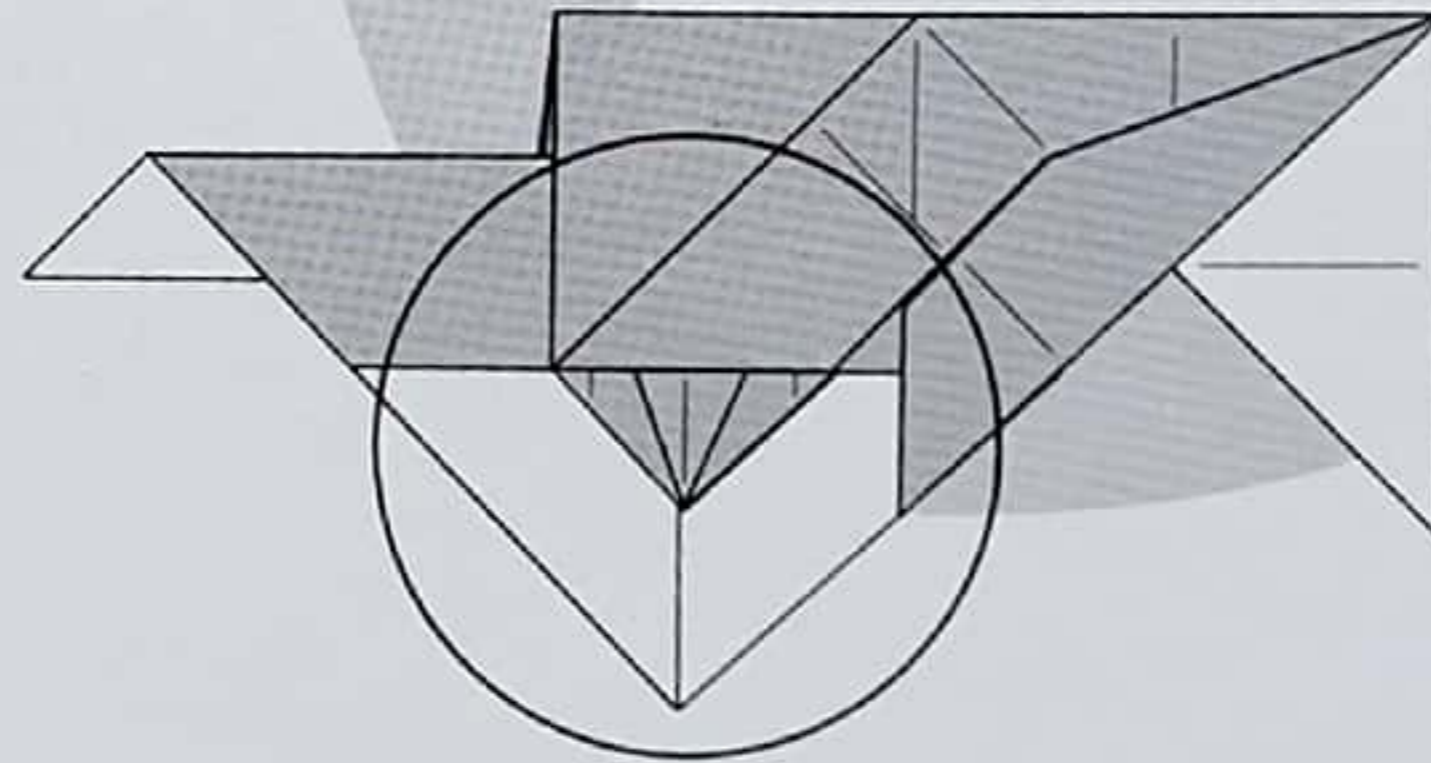


접힌 선을 따라 54번의 모양을 참고하여 접어주세요.

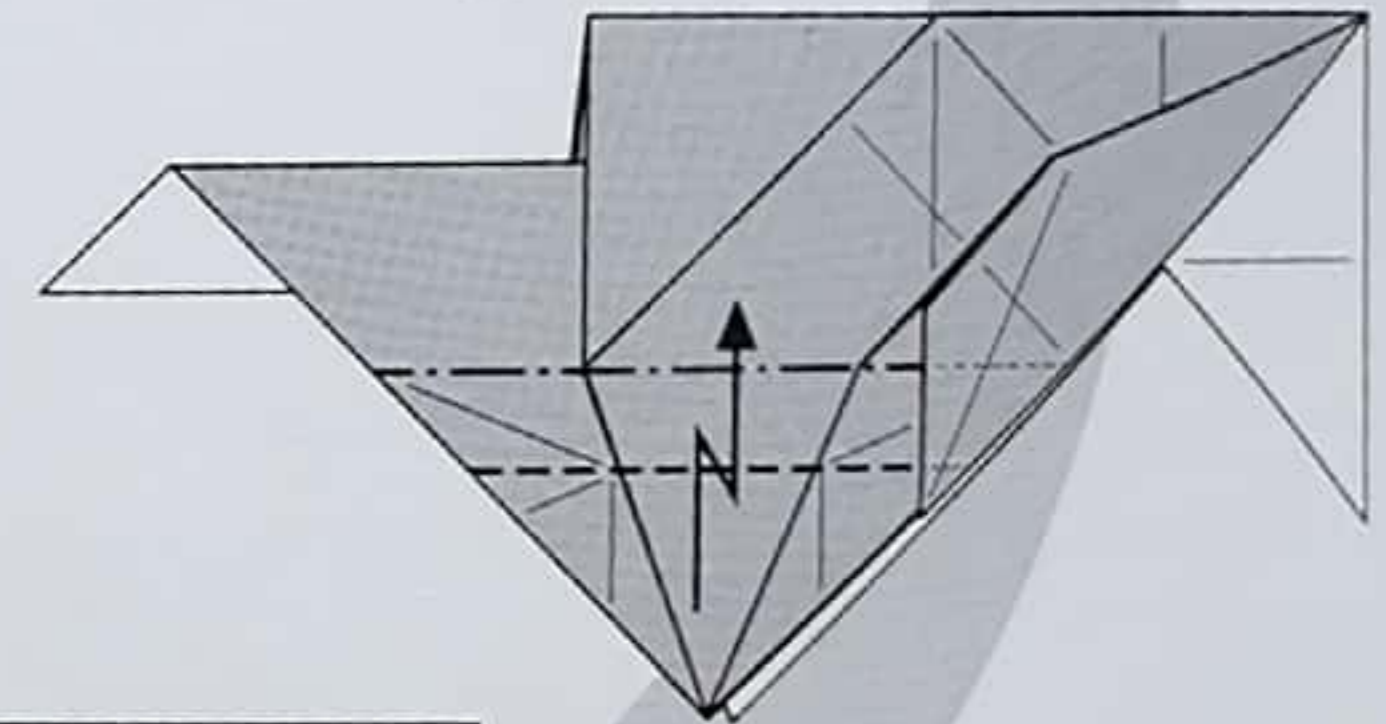
54



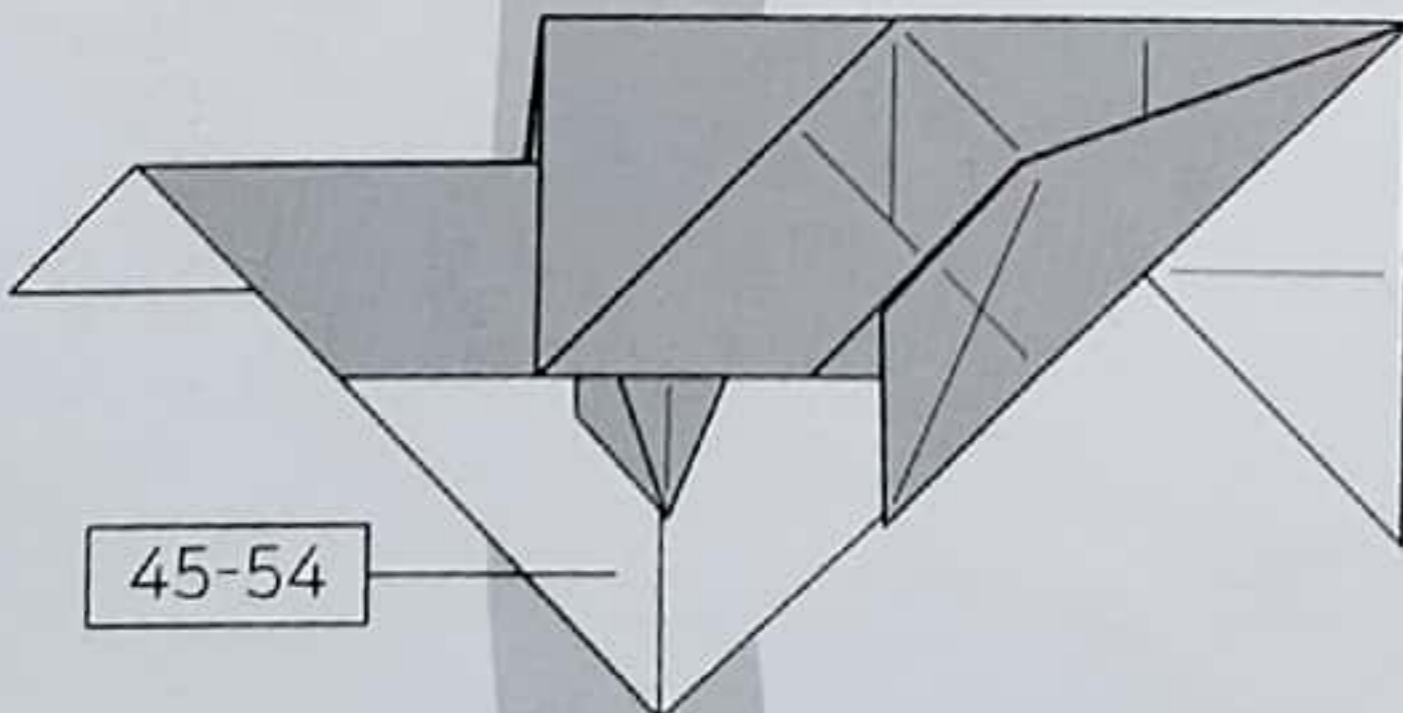
52



51

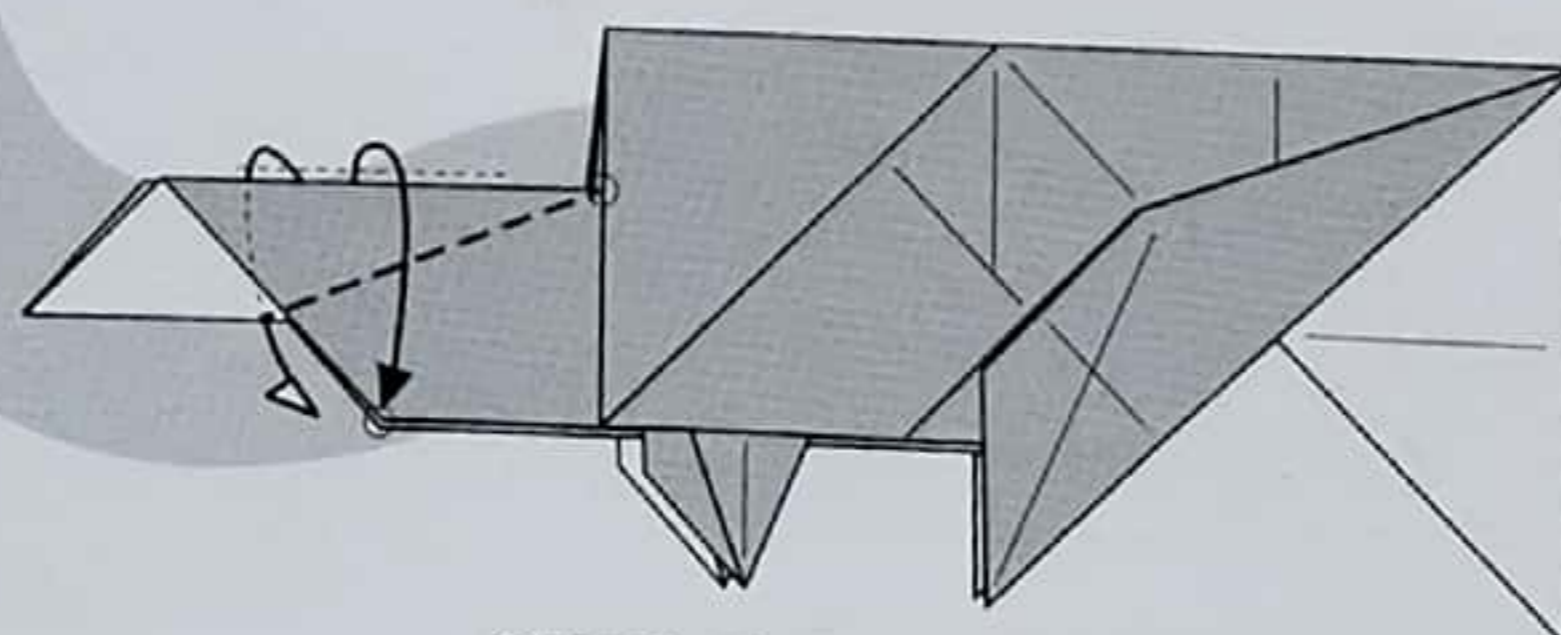


55



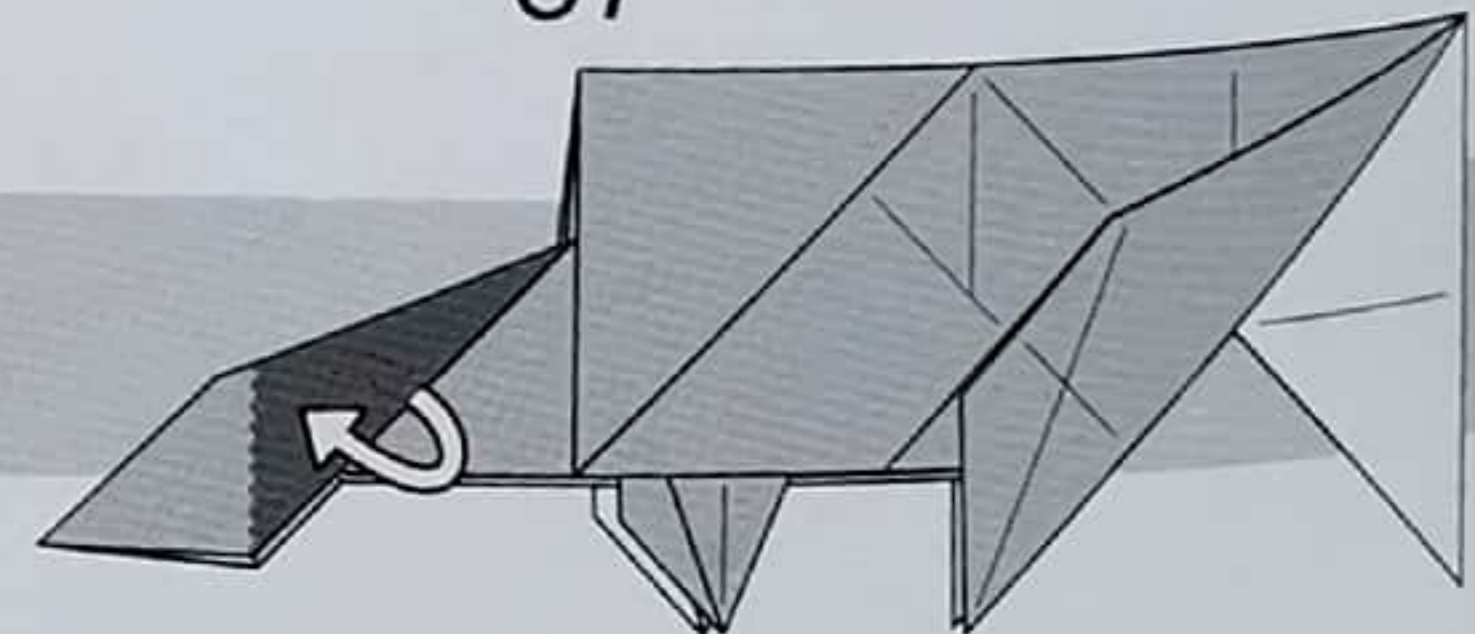
반대쪽도 45-54를 반복해주세요.

56

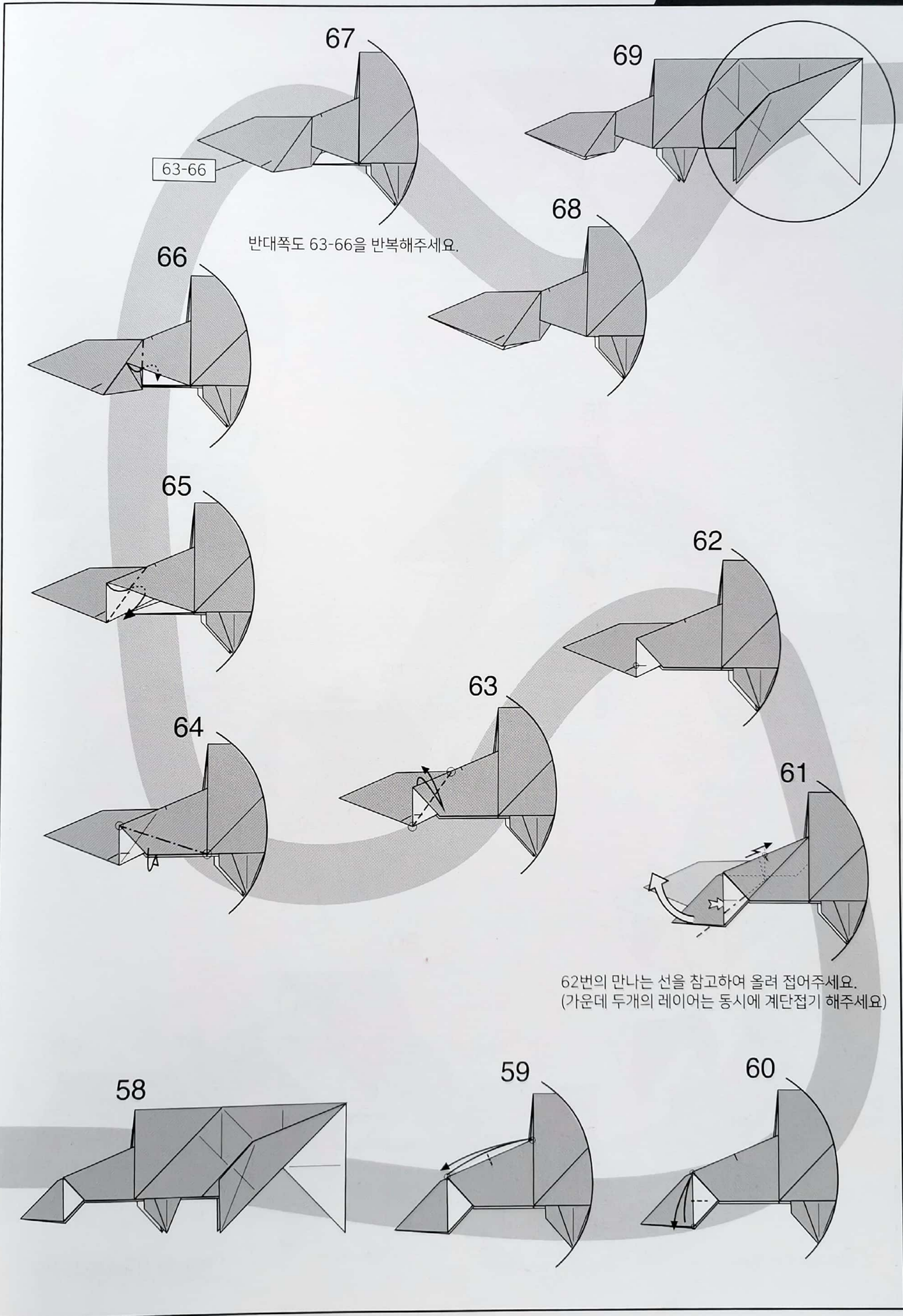


양쪽을 감싸듯이 접어주세요.

57

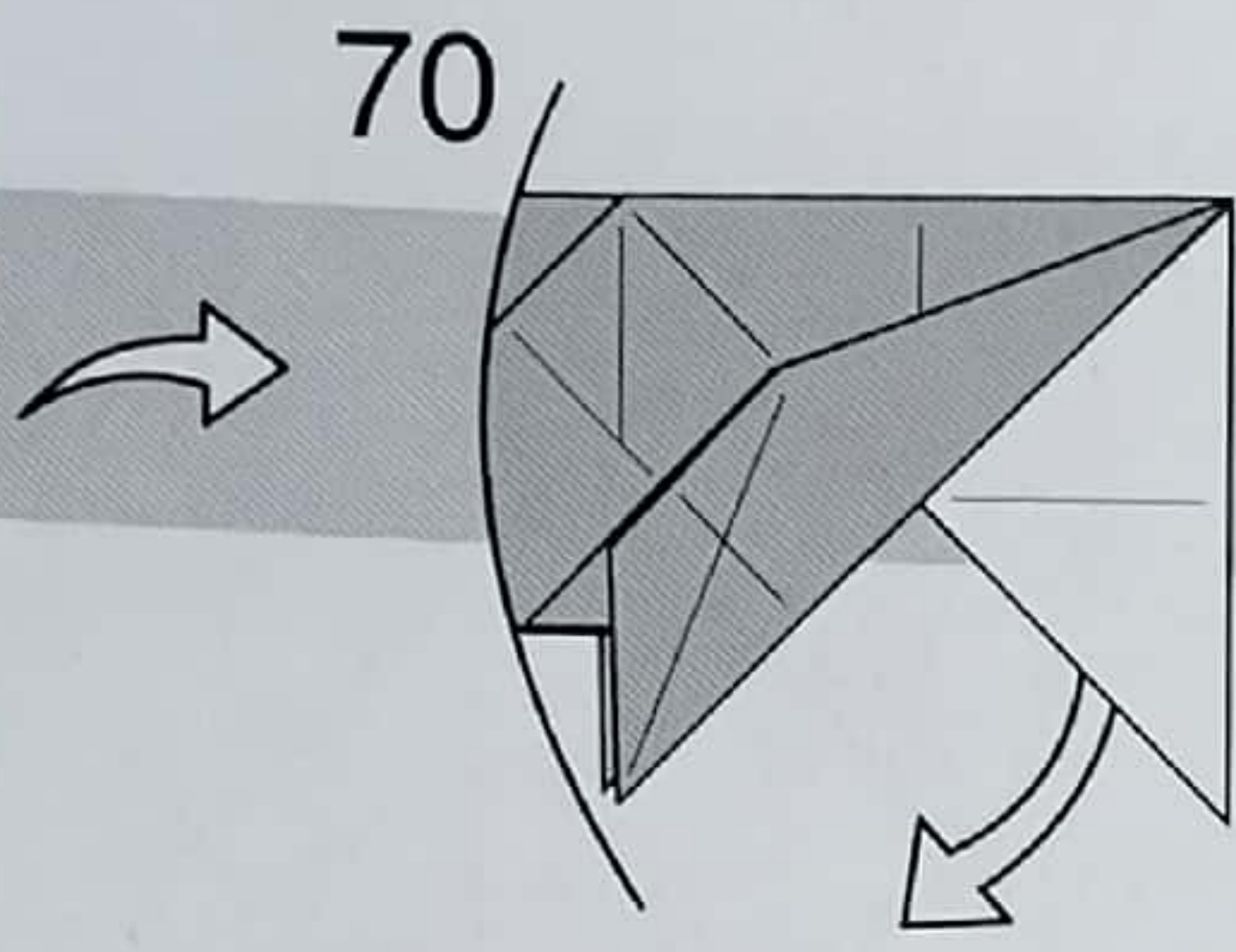


안쪽 레이어를 바깥으로 빼주세요.
(반대쪽도 동시에 진행합니다)

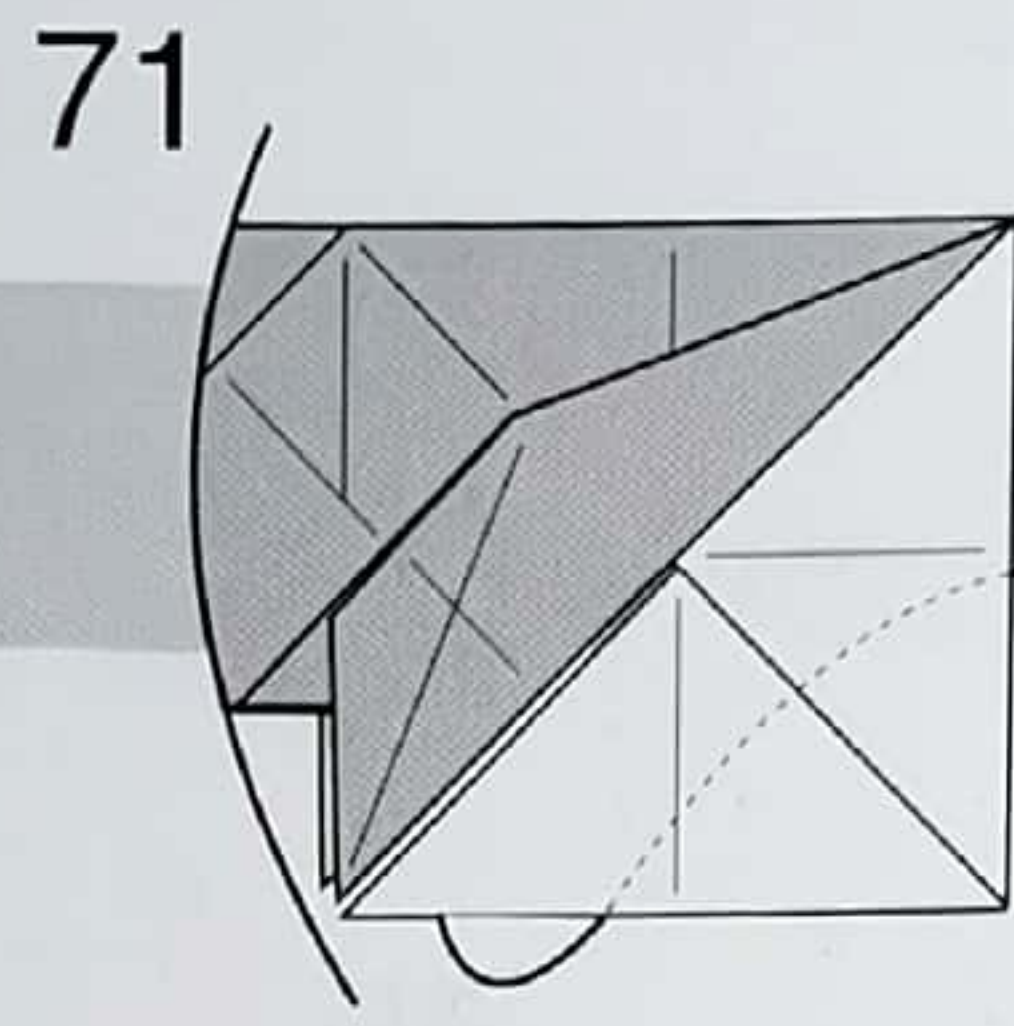


반대쪽도 63-66을 반복해주세요.

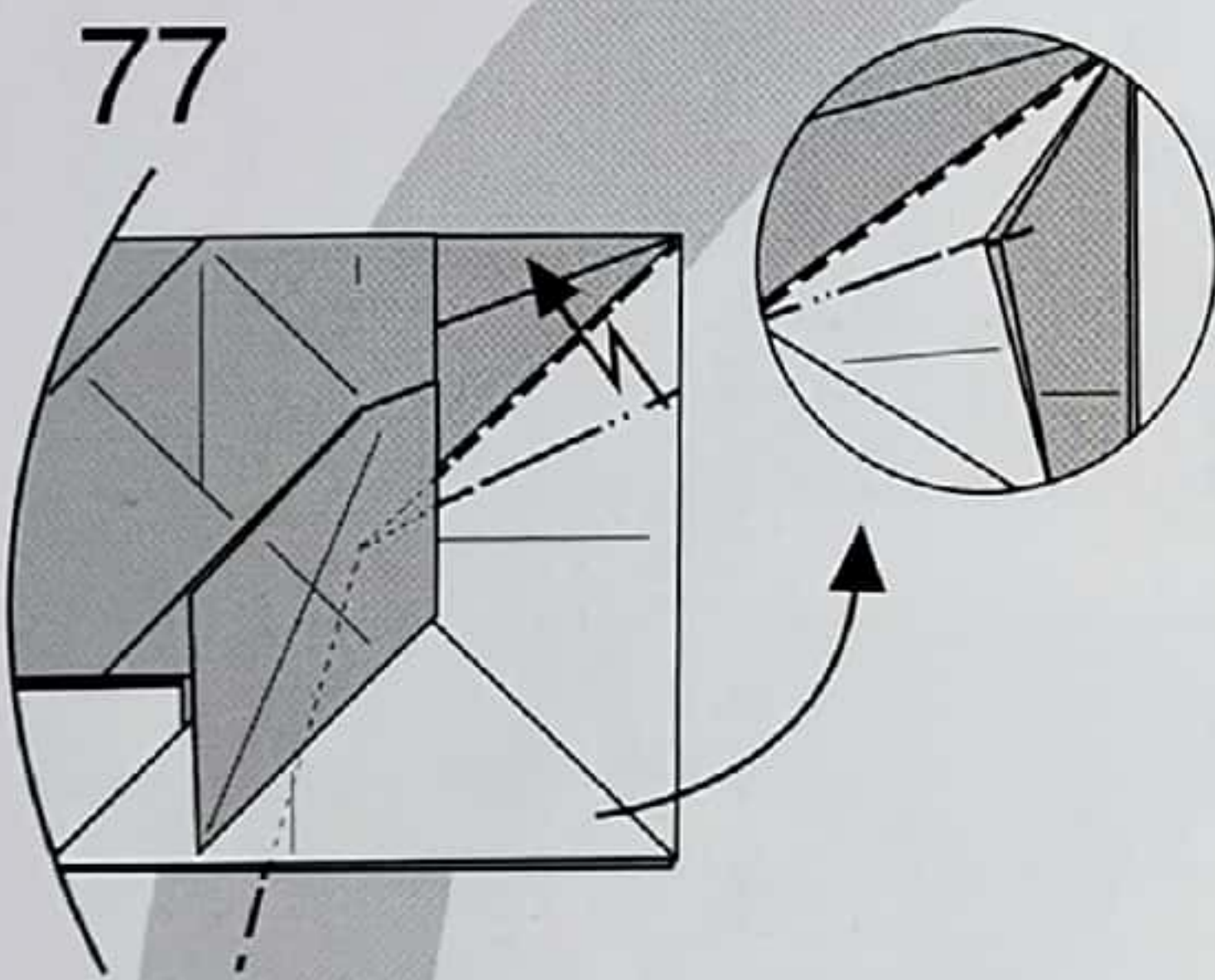
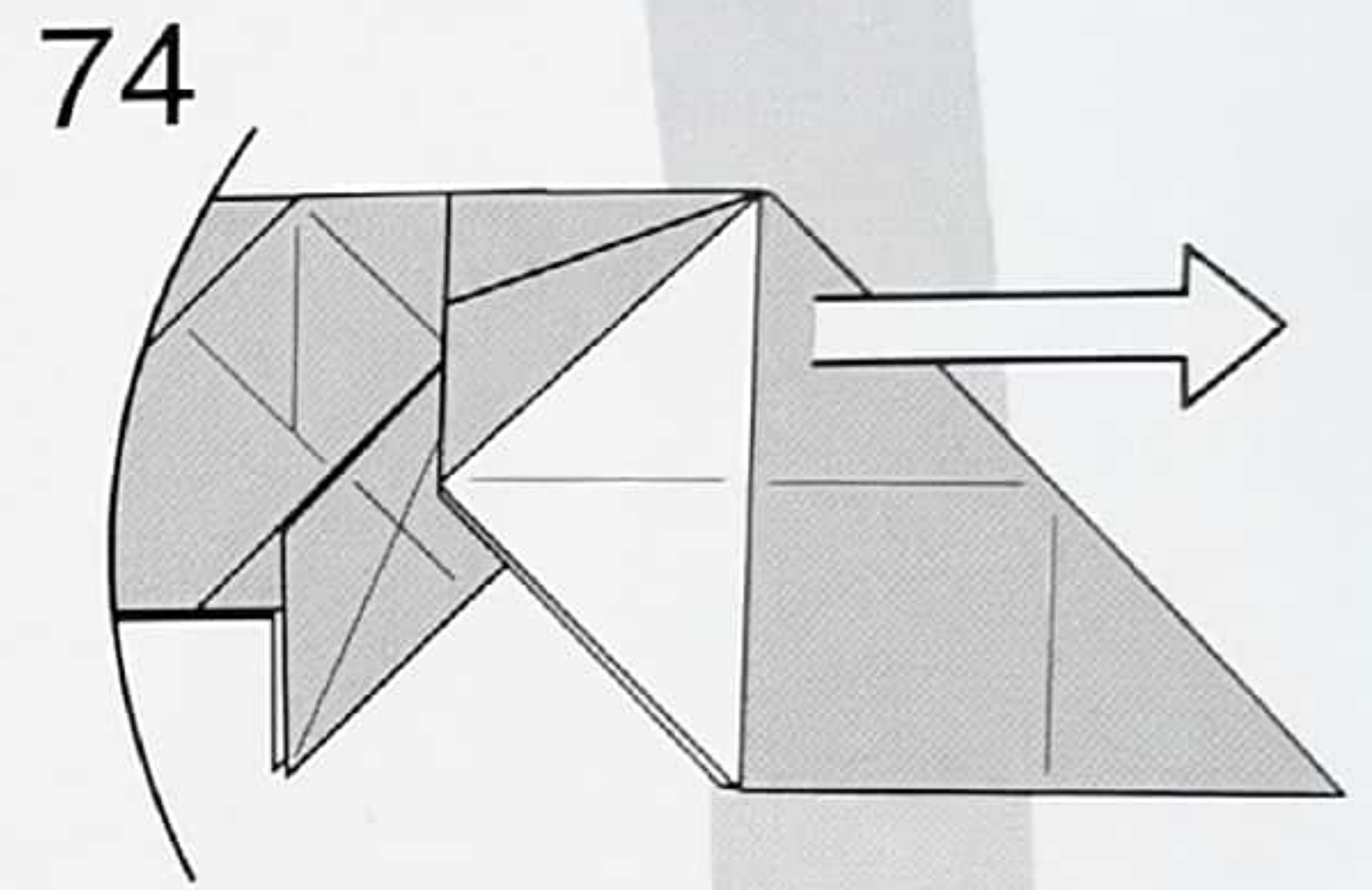
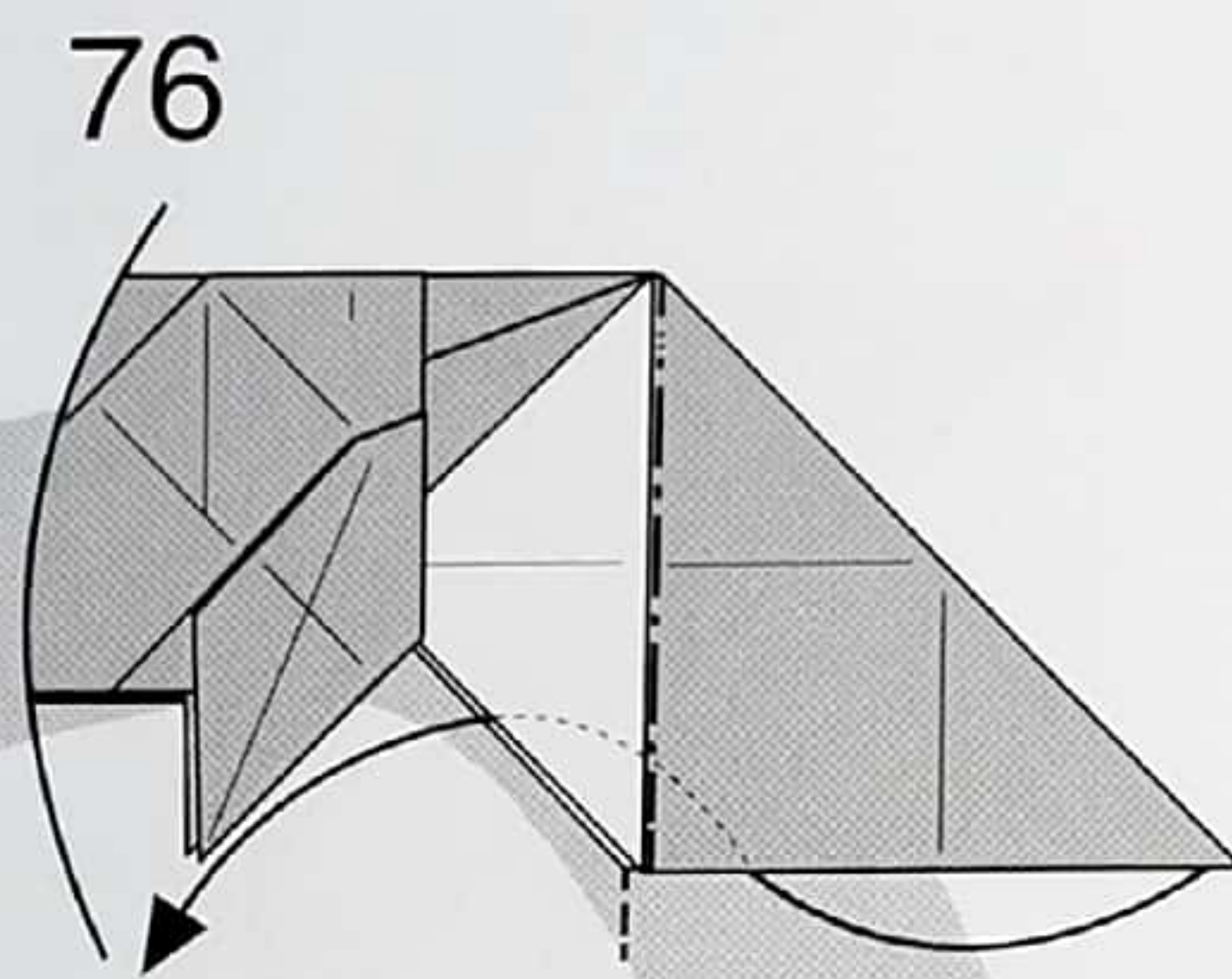
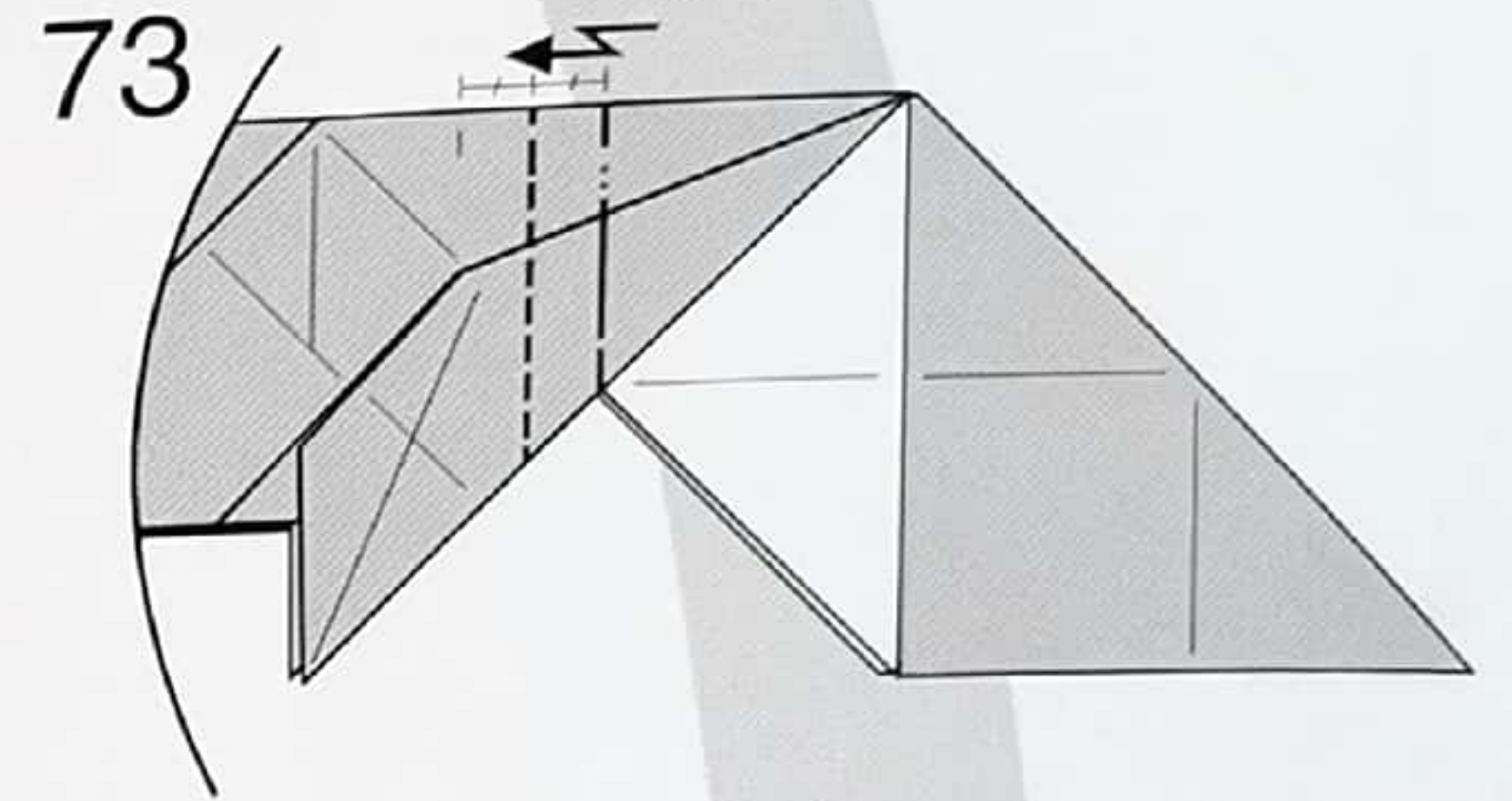
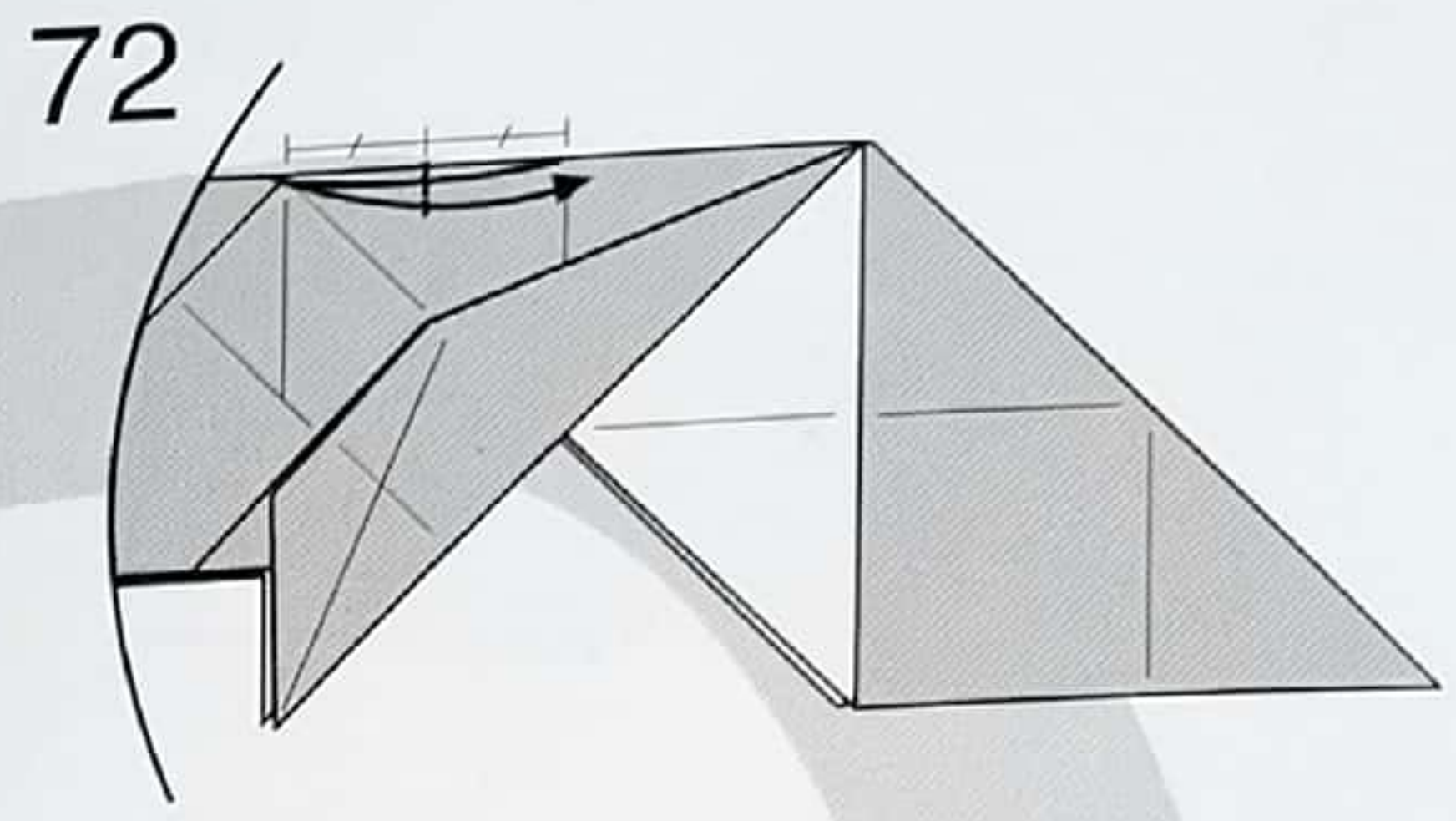
62번의 만나는 선을 참고하여 올려 접어주세요.
(가운데 두개의 레이어는 동시에 계단접기 해주세요)



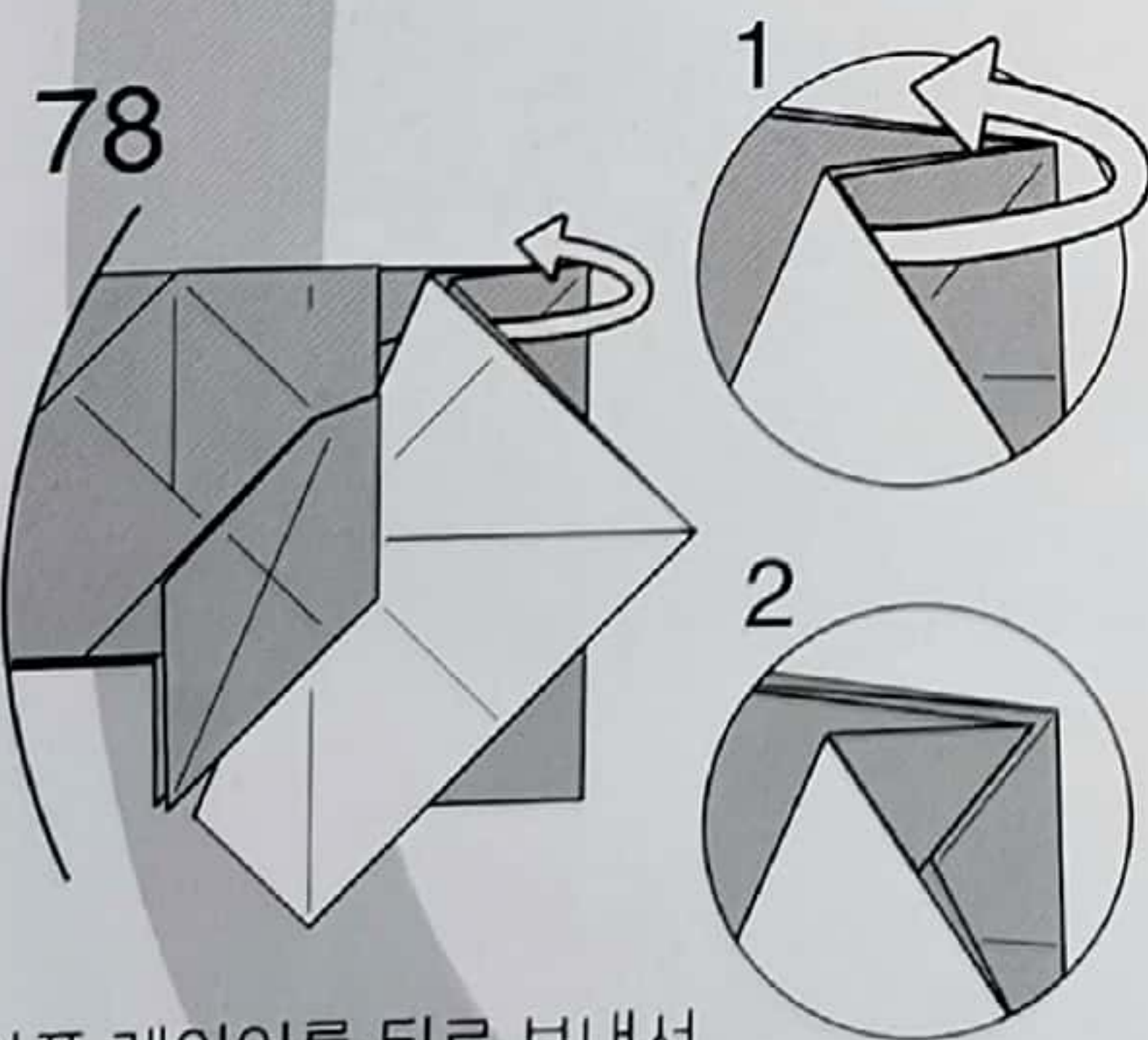
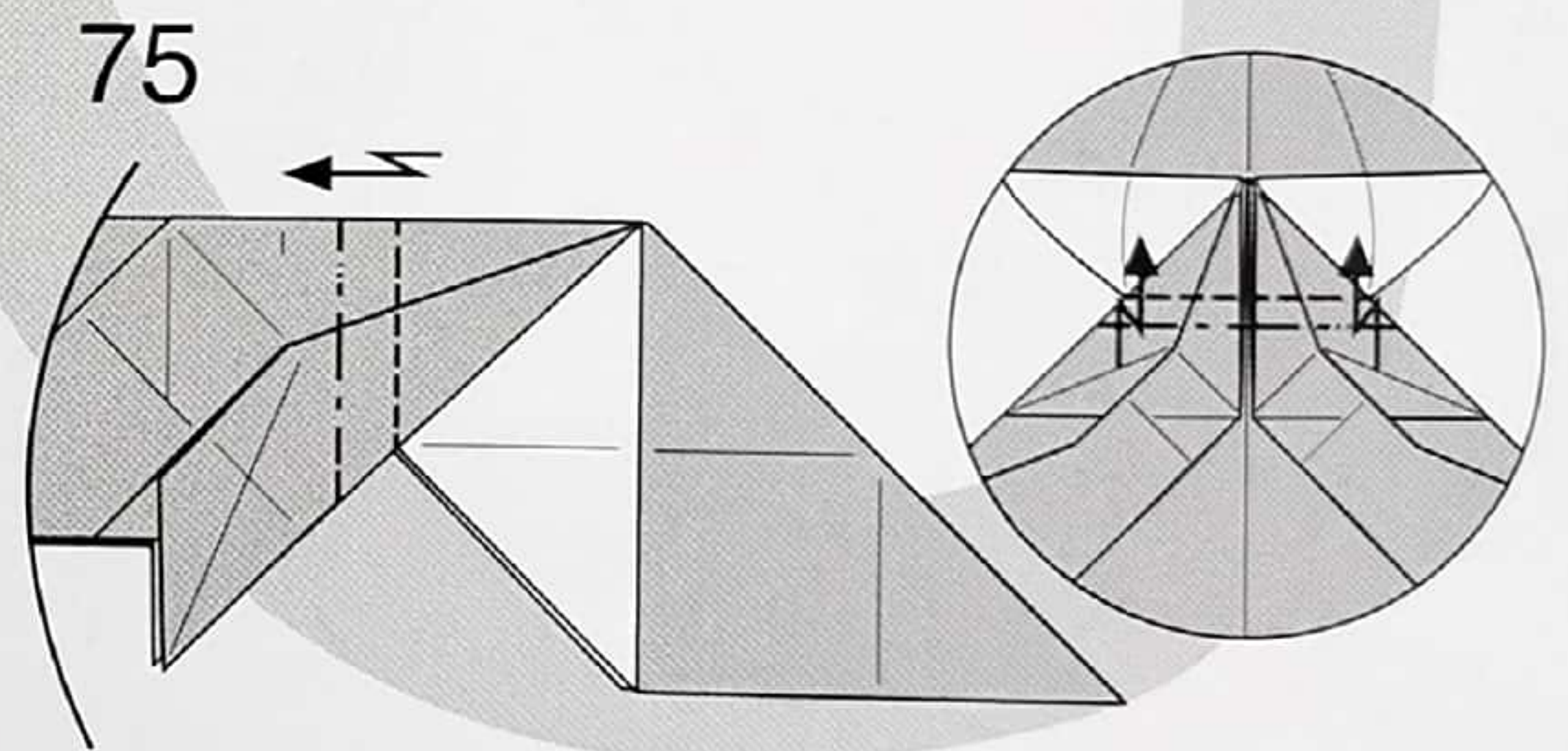
아래로 펼쳐주세요.



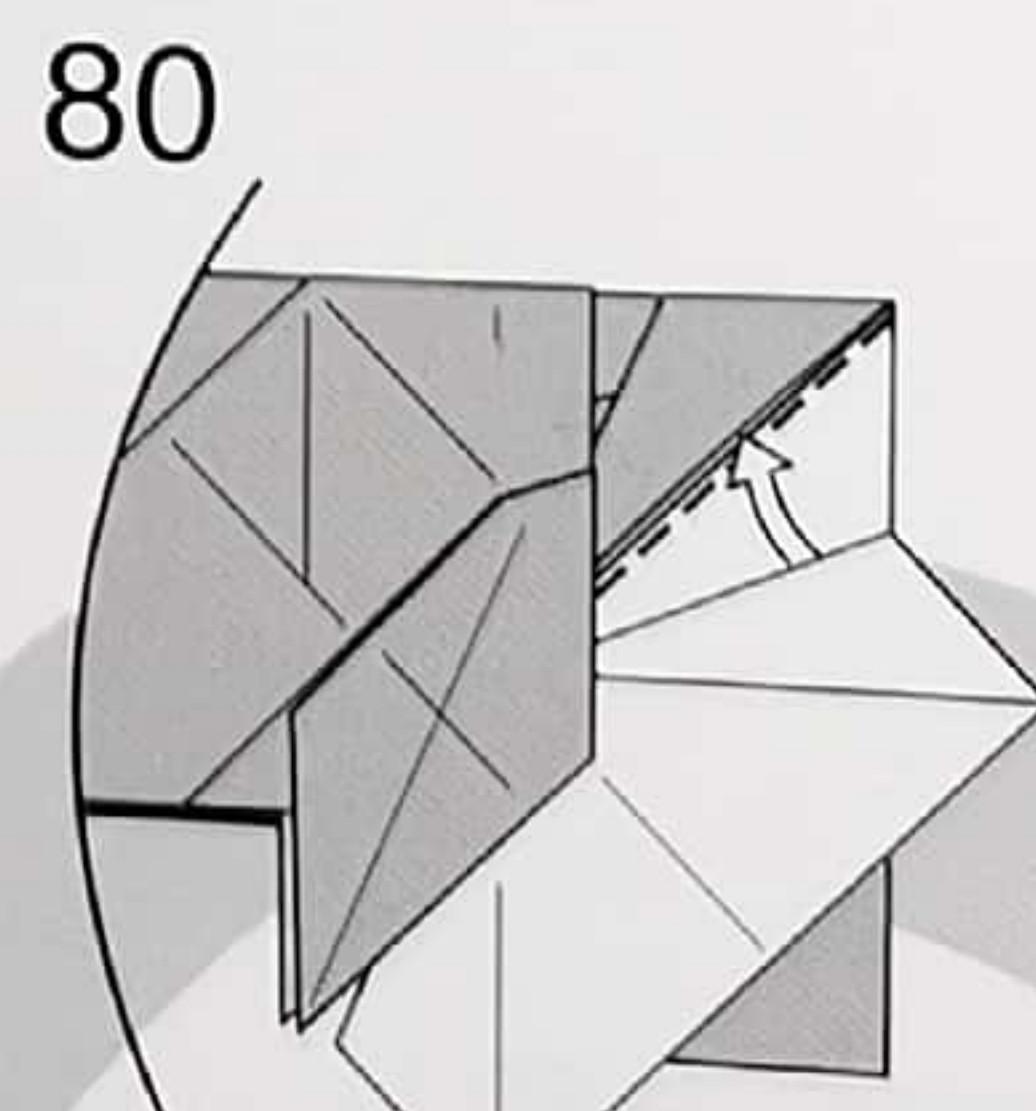
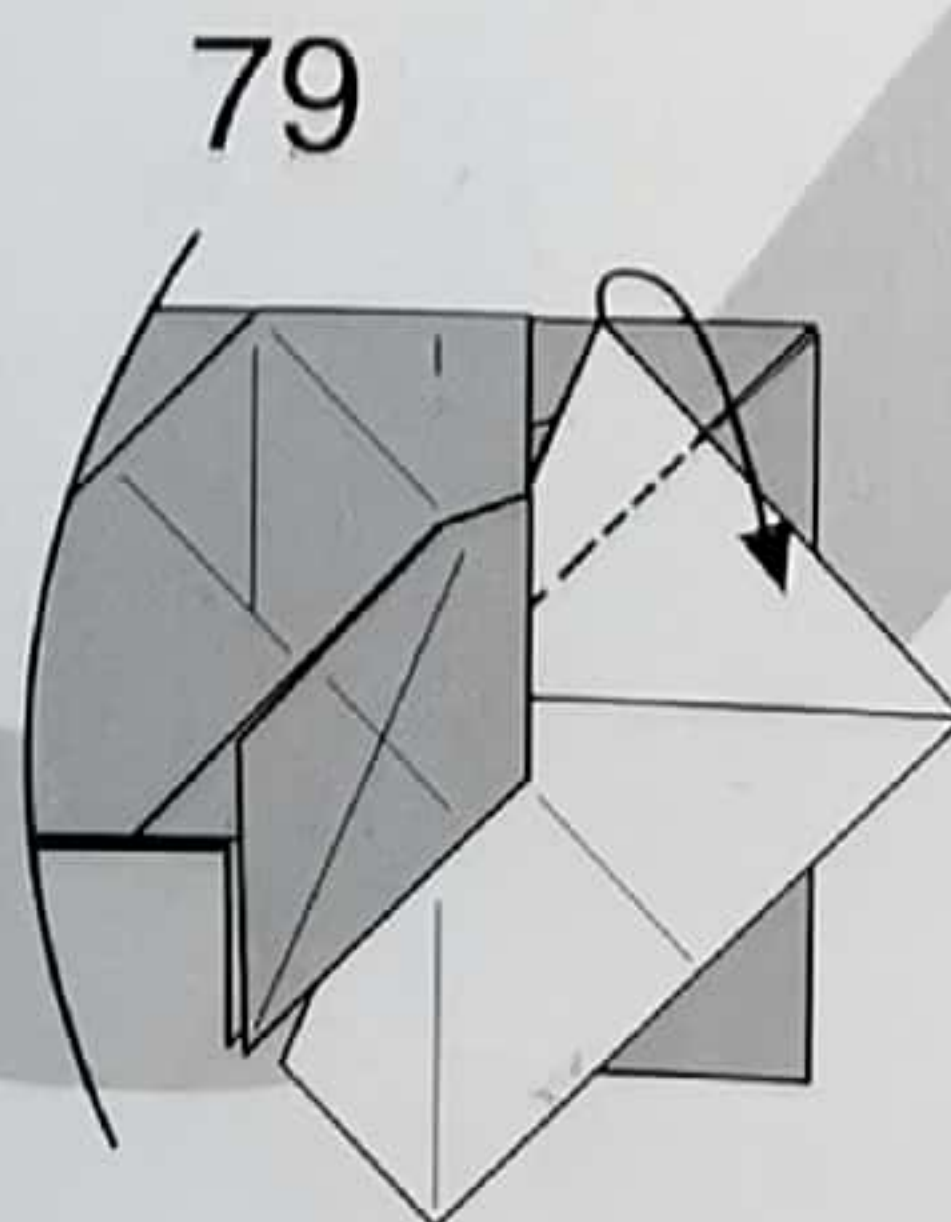
바깥으로 펼쳐주세요.



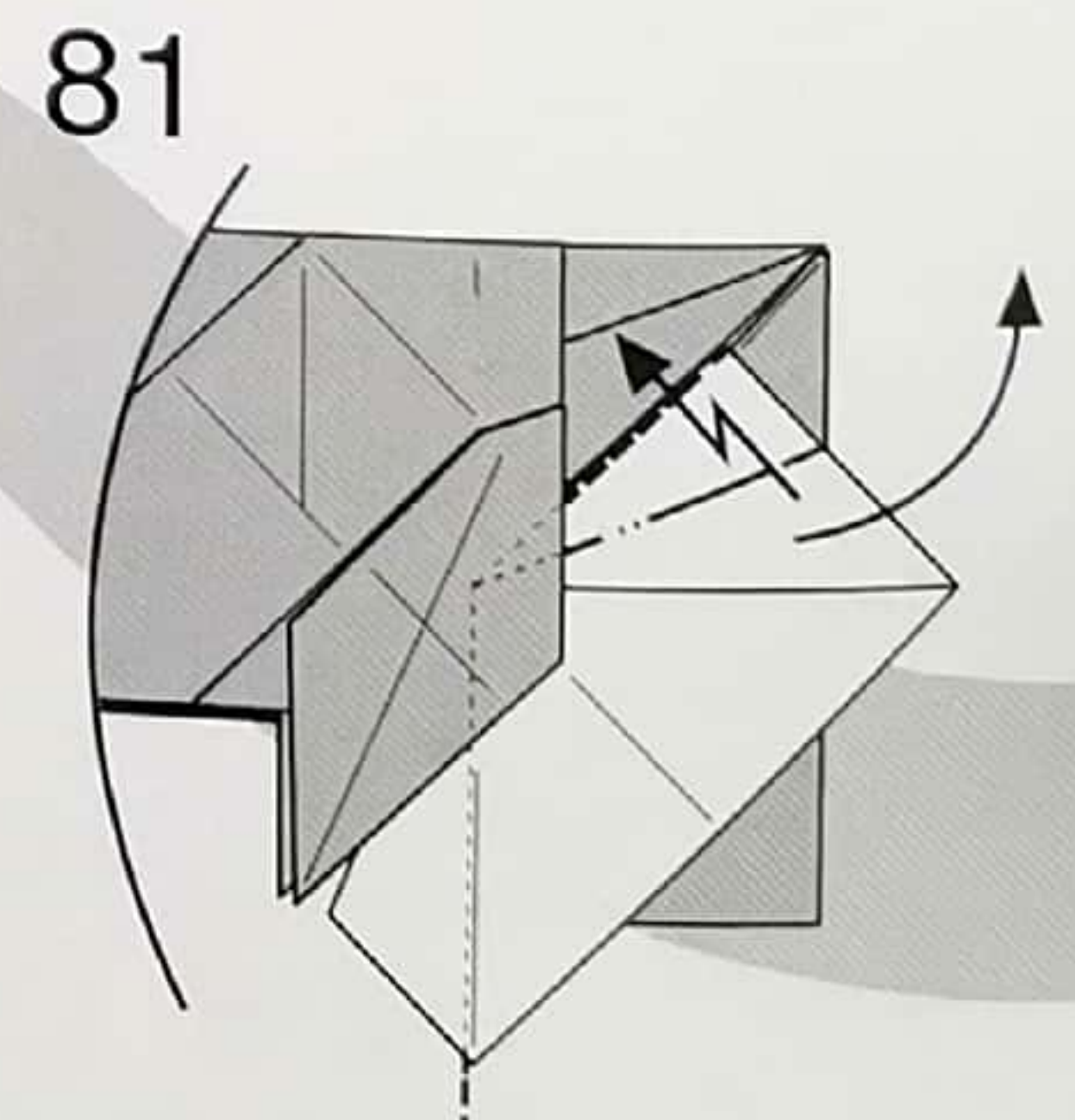
바깥으로 감싸며 올려주세요.



안쪽 레이어를 뒤로 보내서 레이어를 분리시켜 주세요.

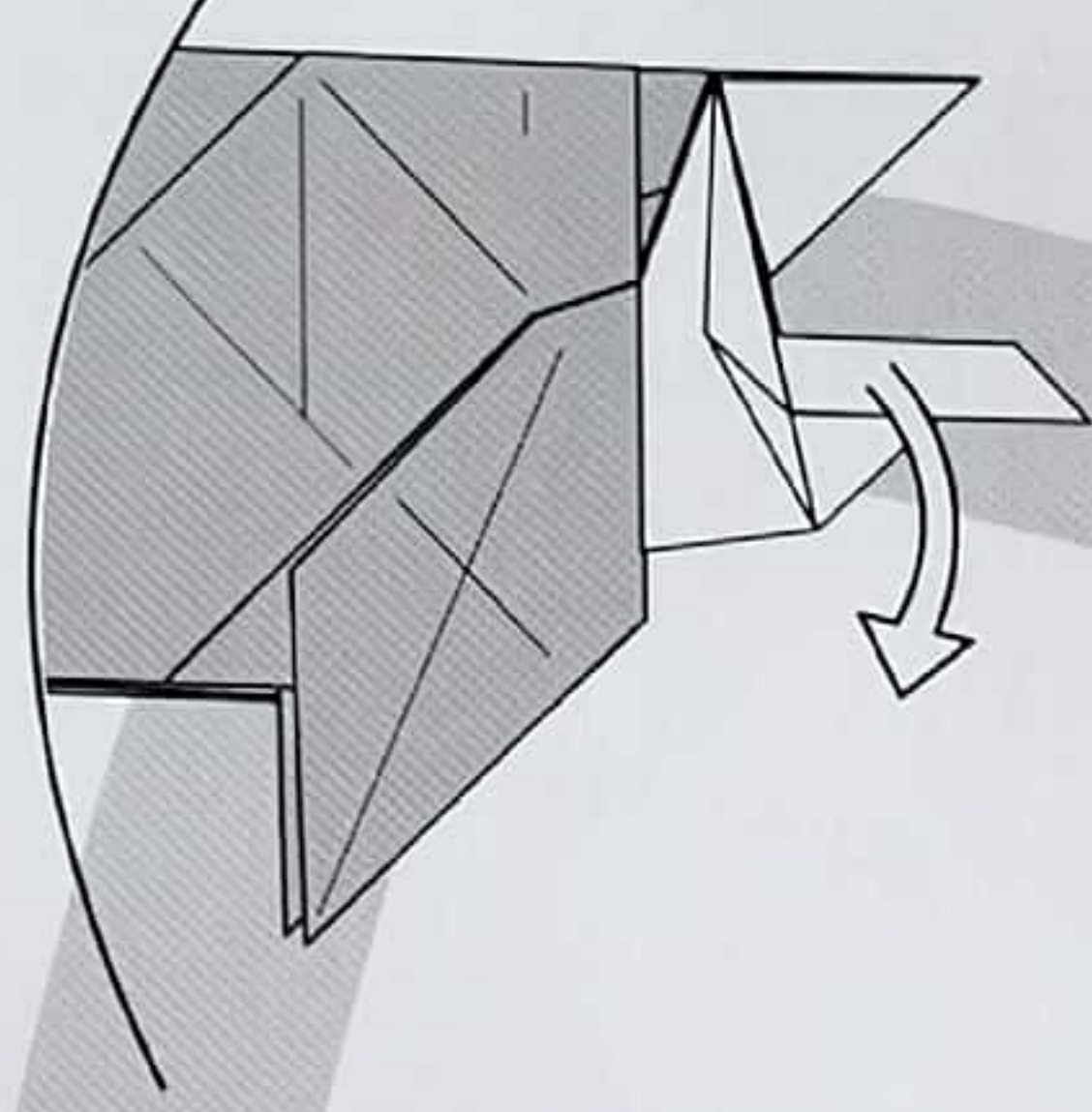


두번째 주머니에 넣어주세요.



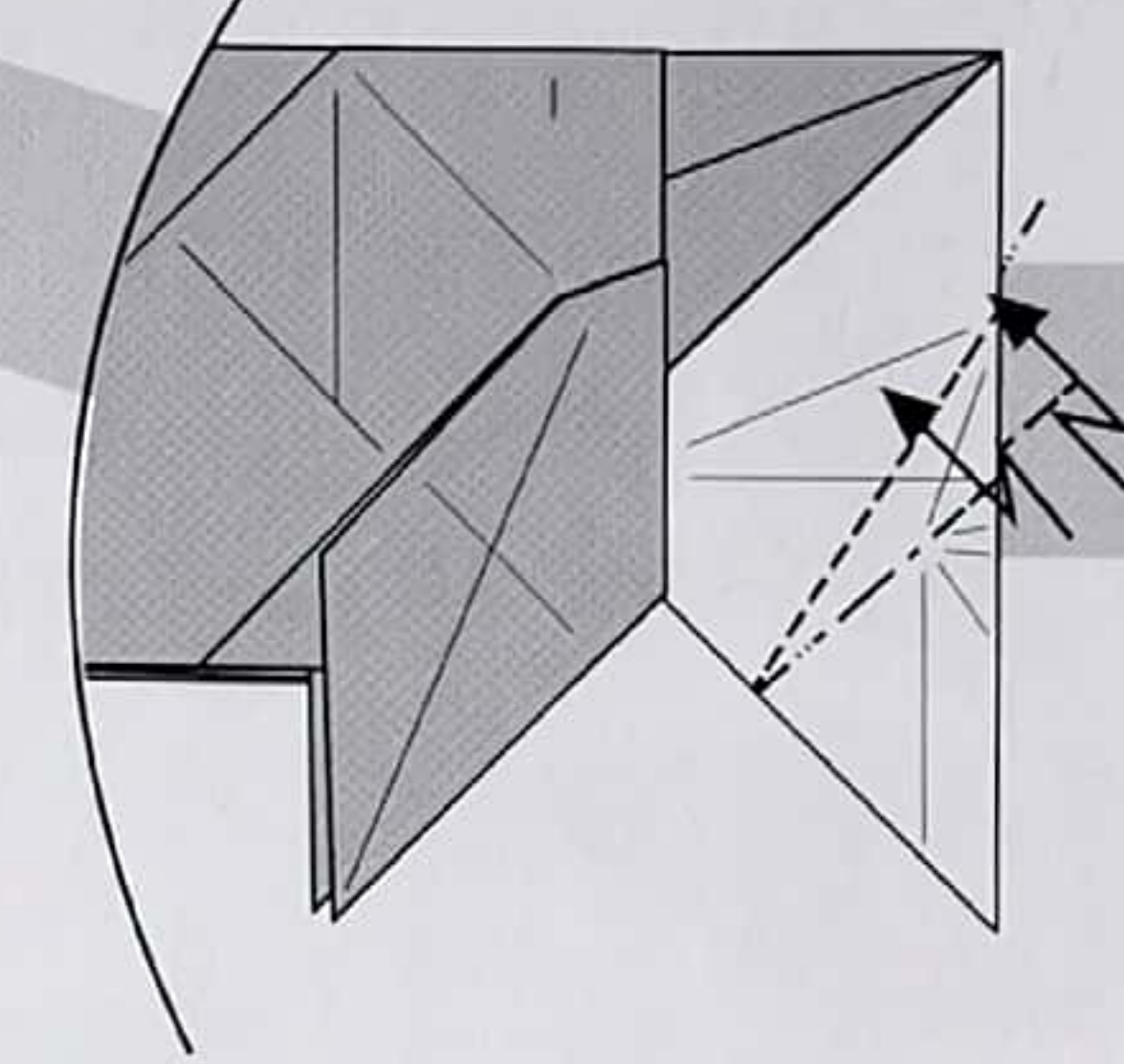
바깥으로 감싸며 올려주세요.

91

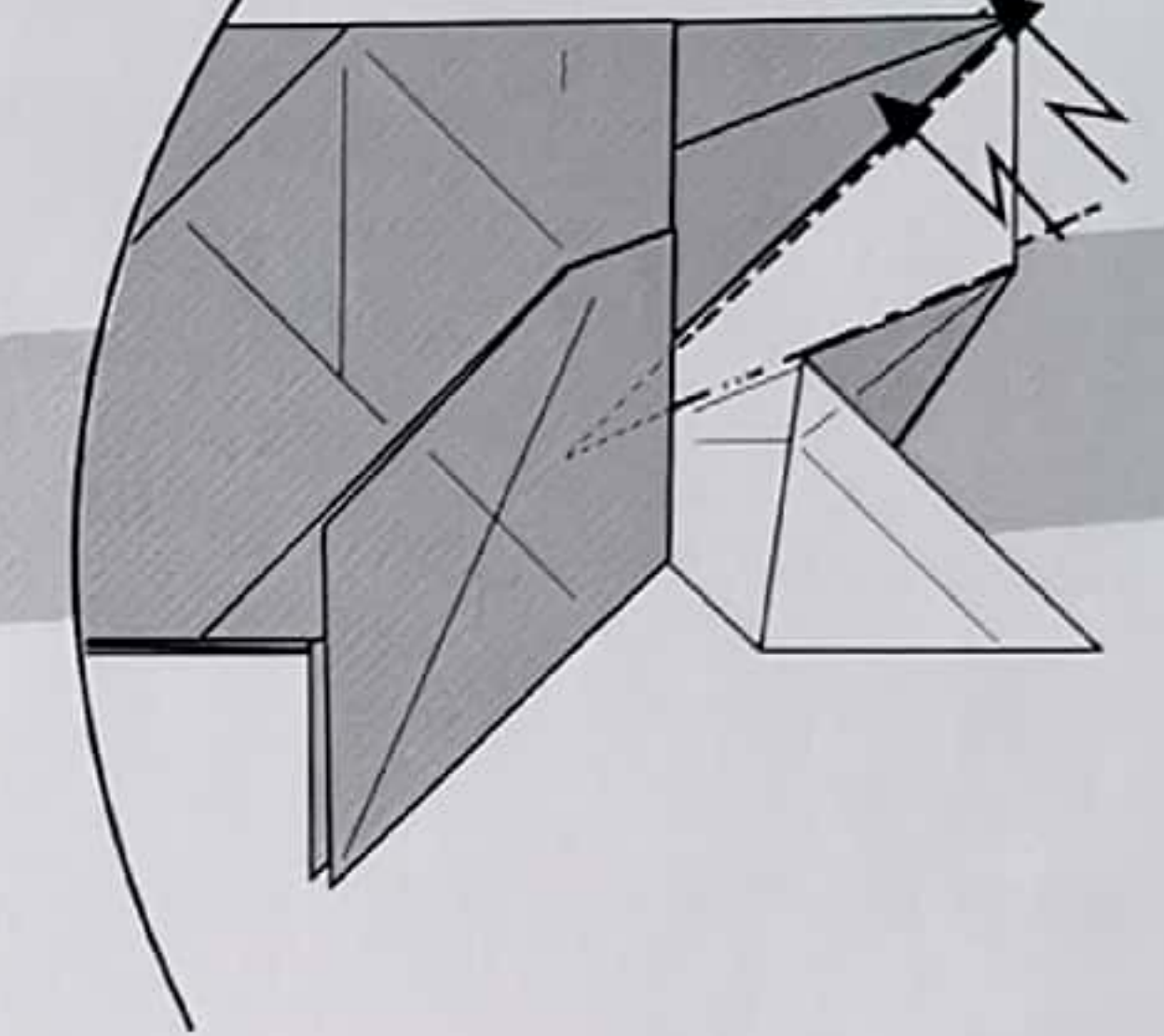


89번의 모습으로 돌아가주세요.

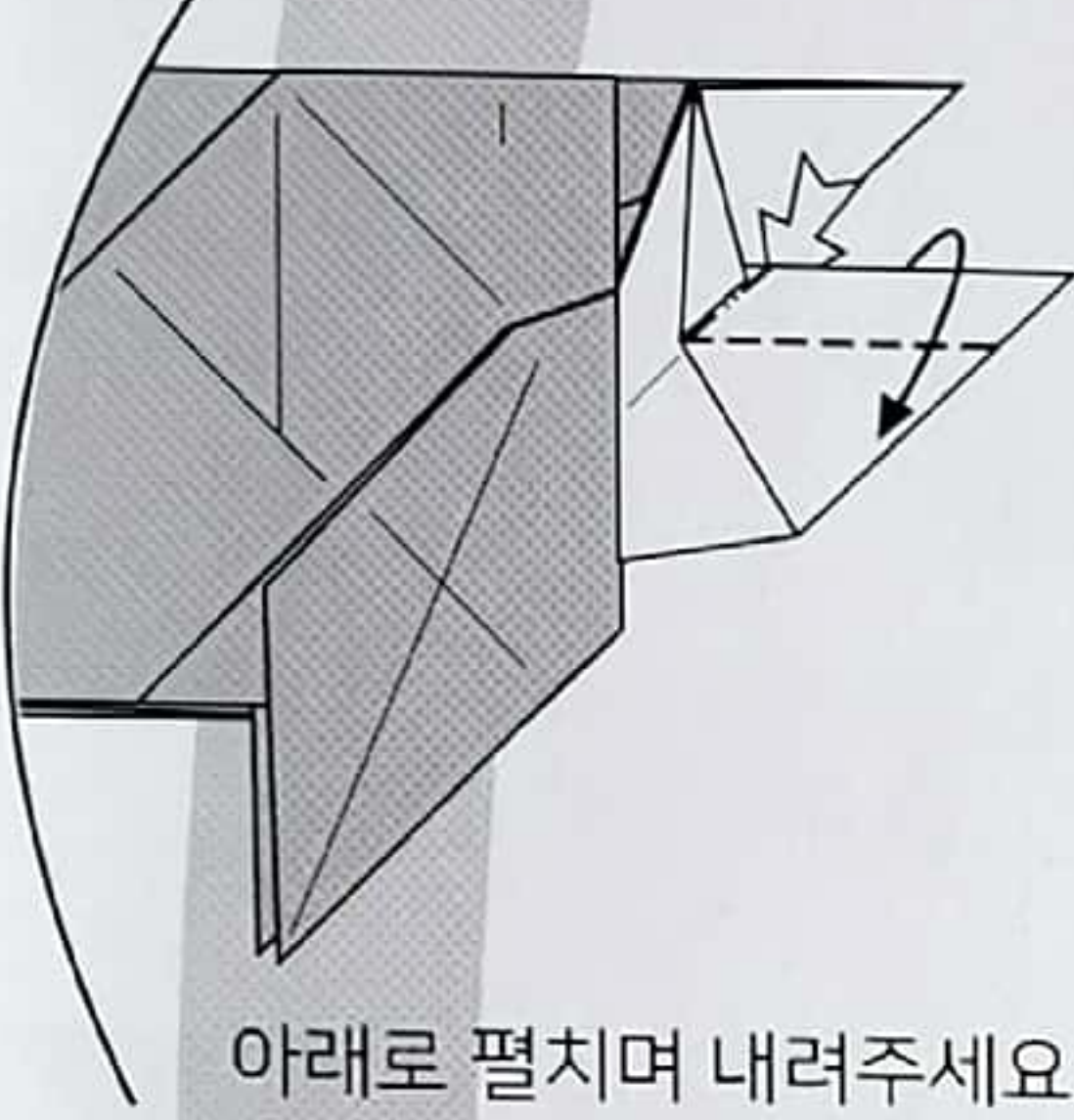
92



93

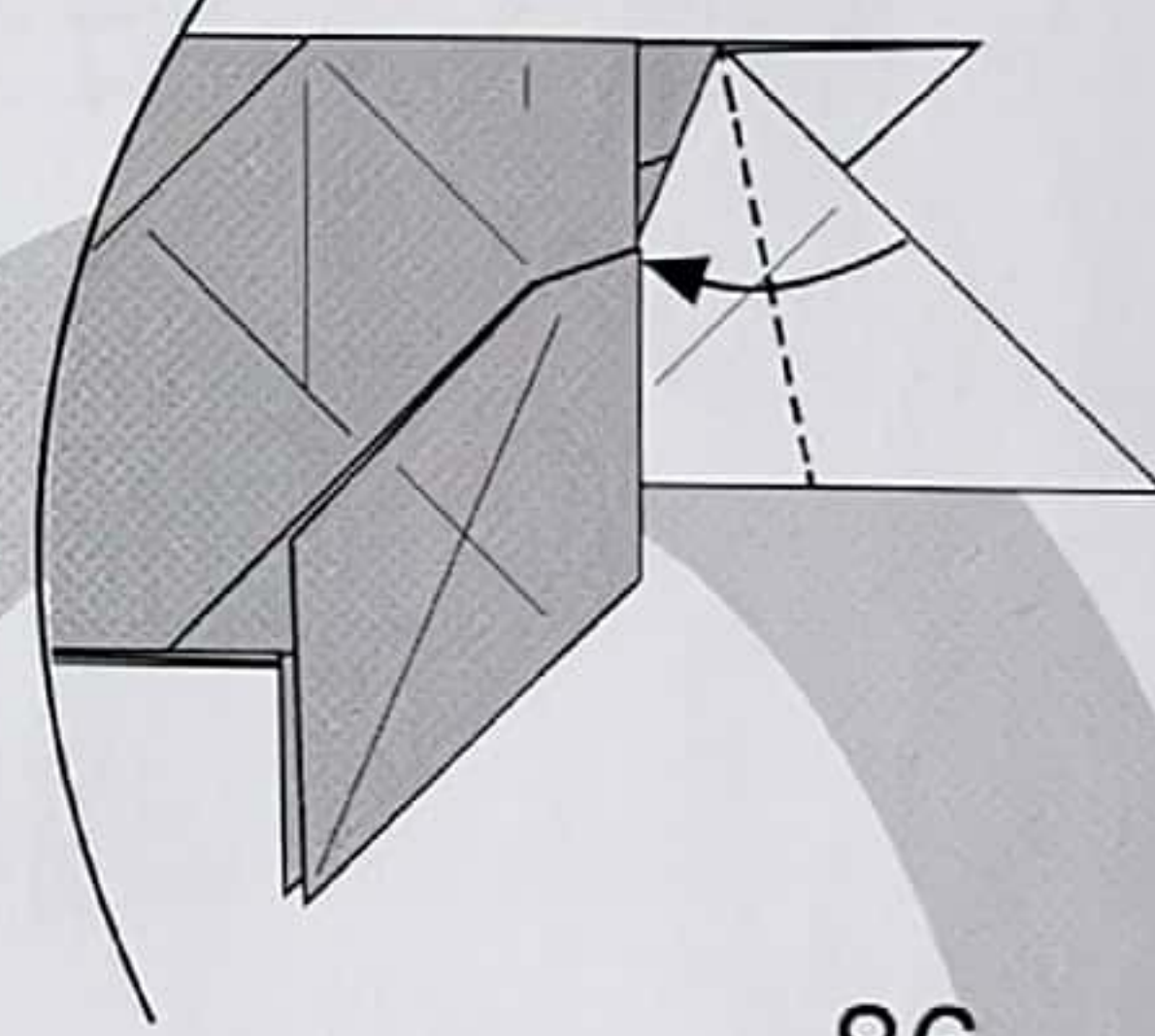


90

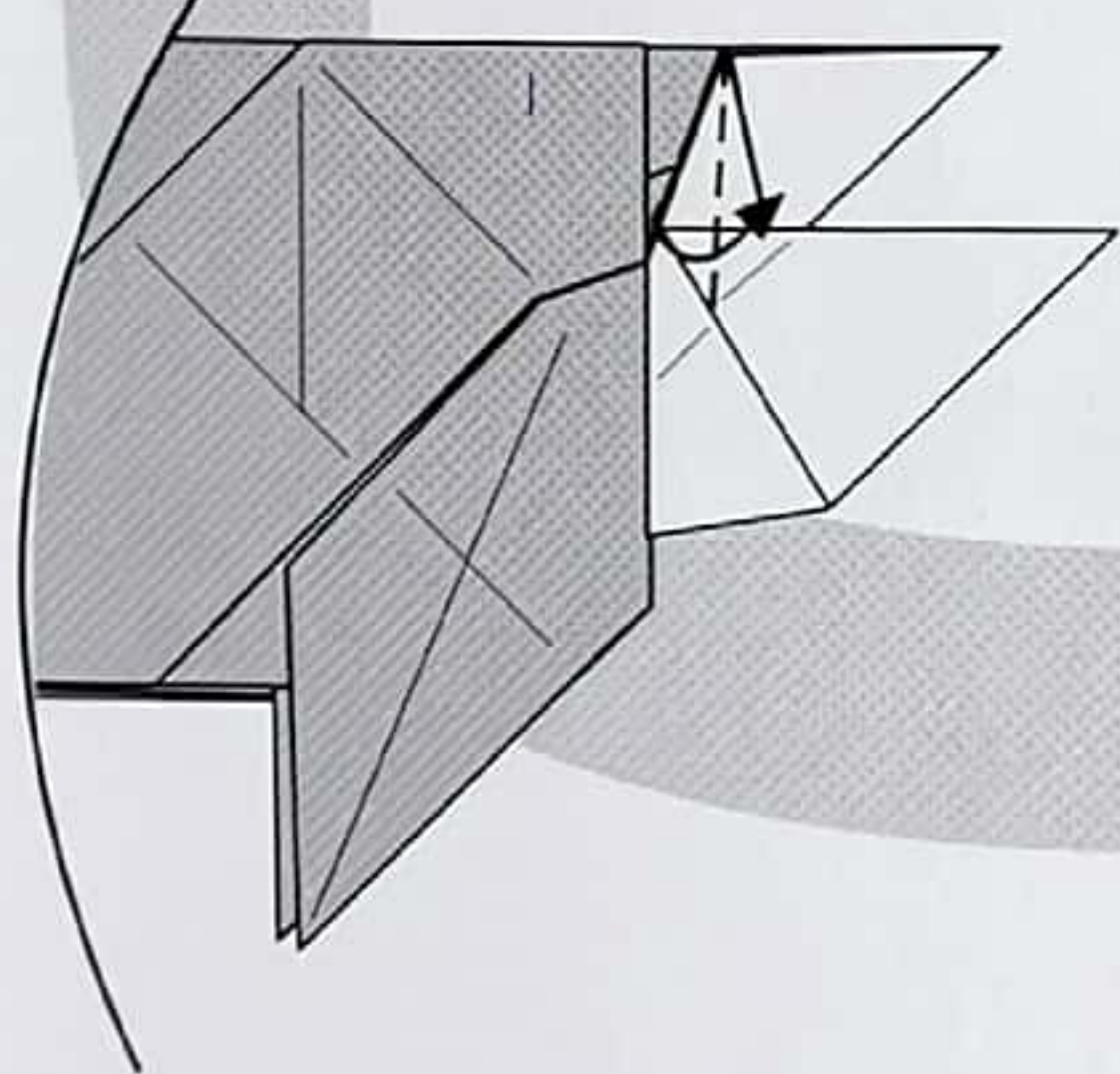


아래로 펼치며 내려주세요.

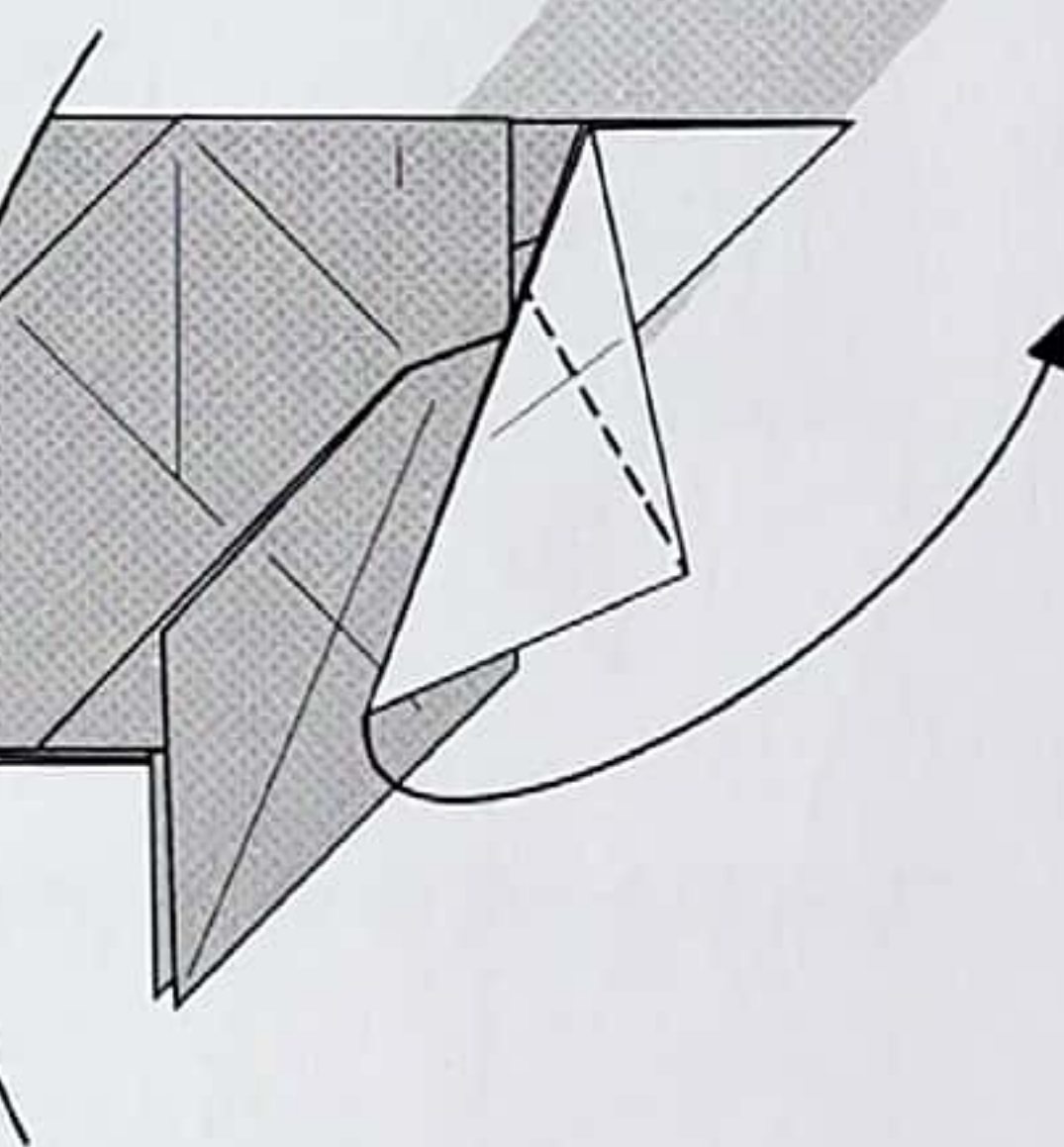
87



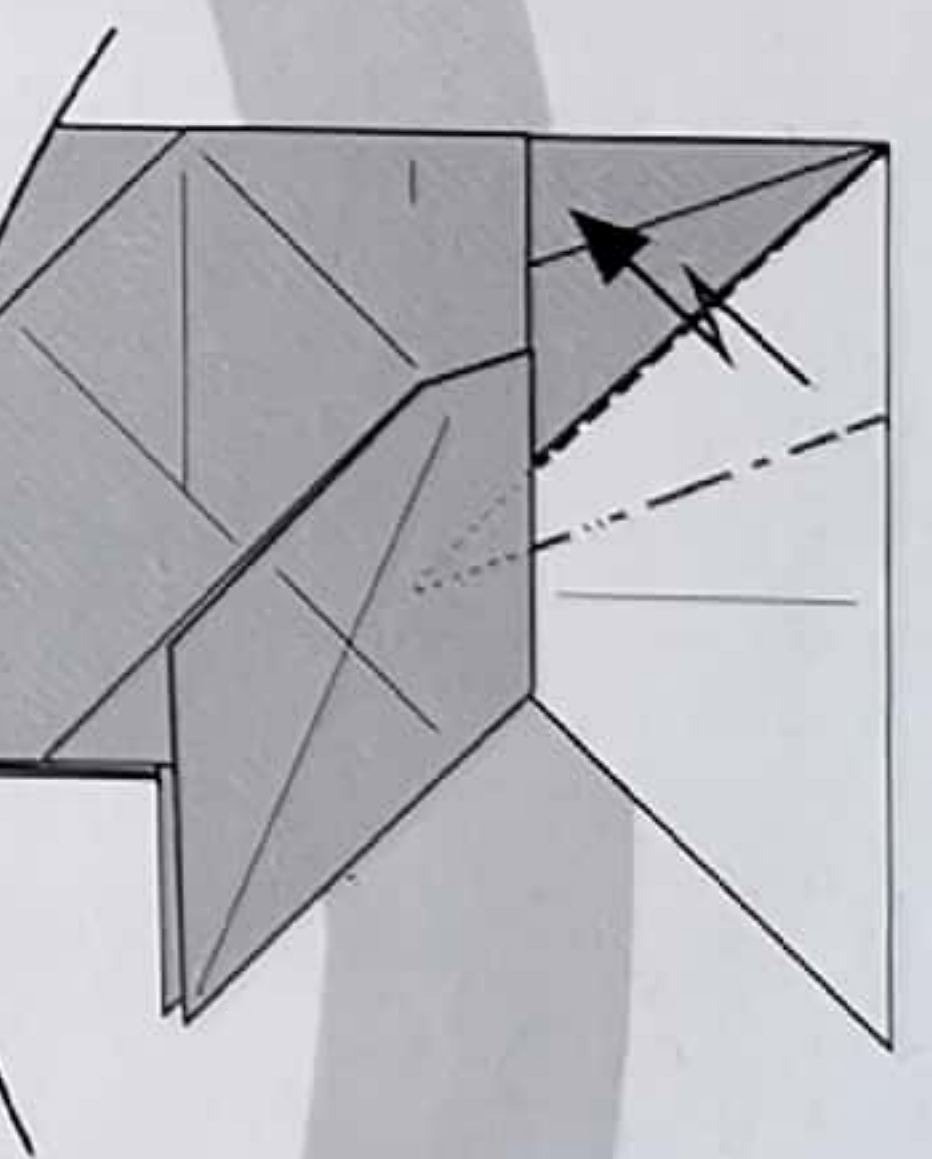
89



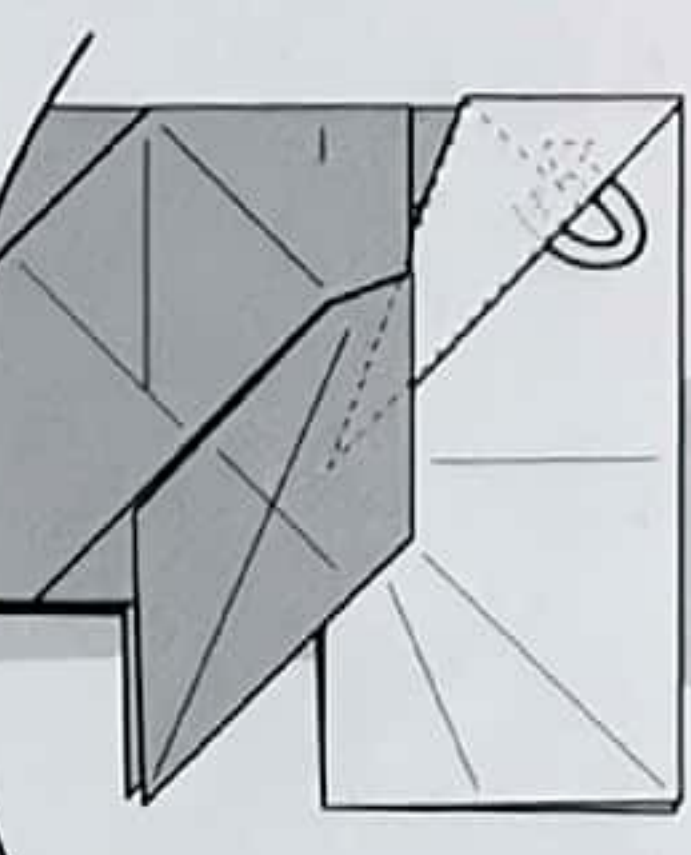
88



86

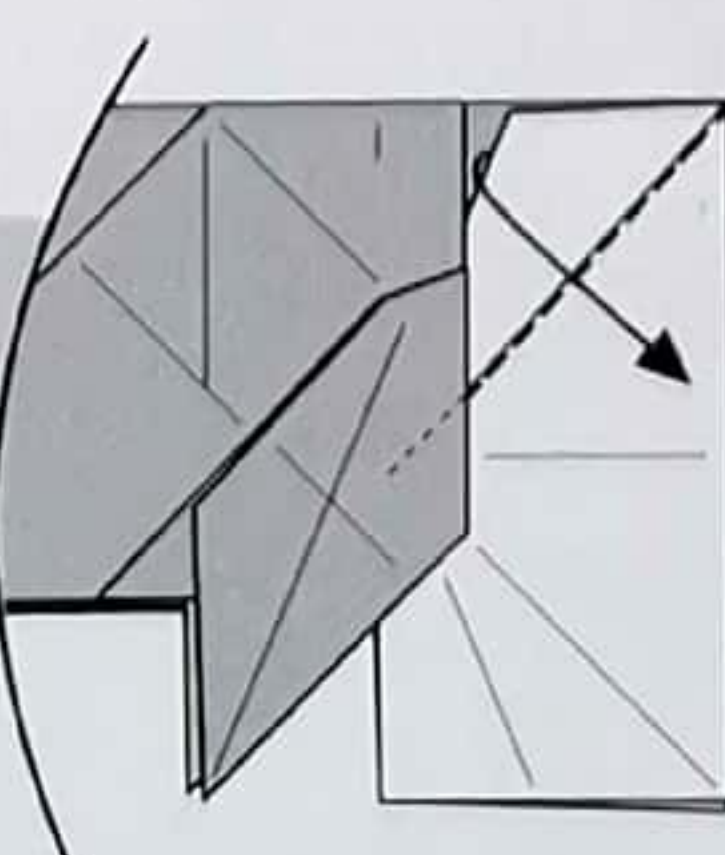


82

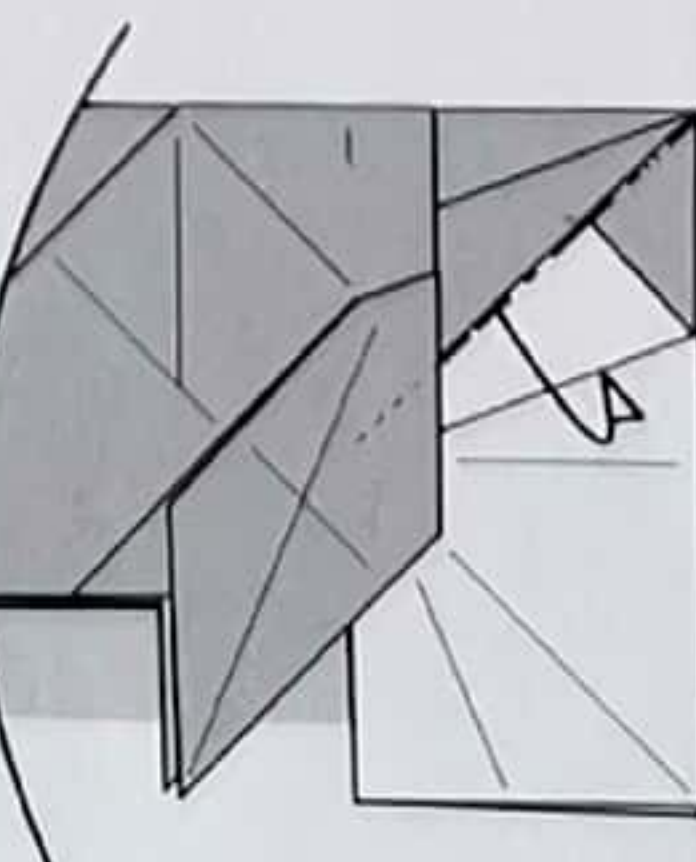


78번과 같은 형식으로 레이어를 분리시켜 주세요.

83

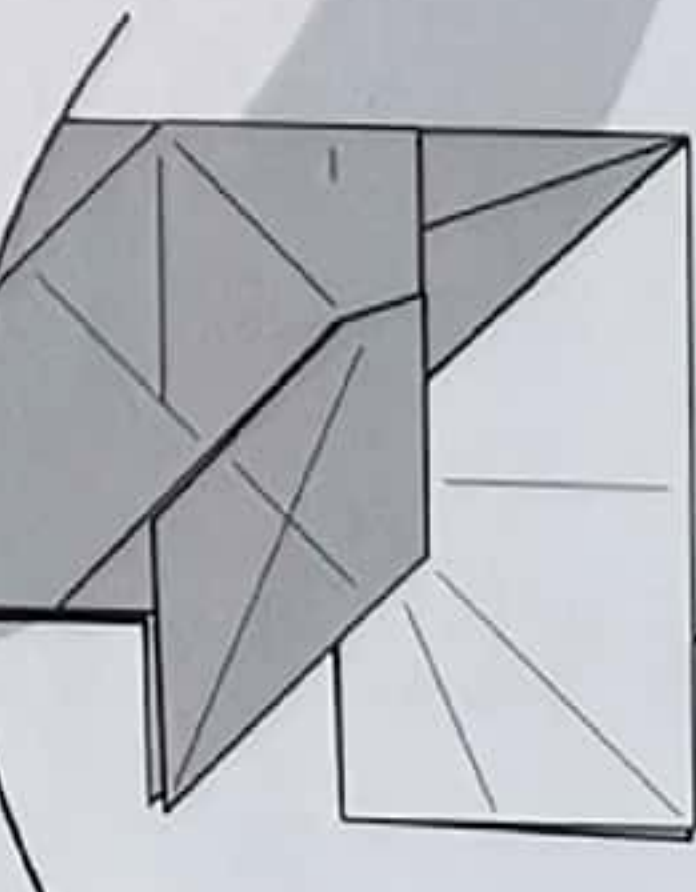


84



뒤로 넣어주세요.

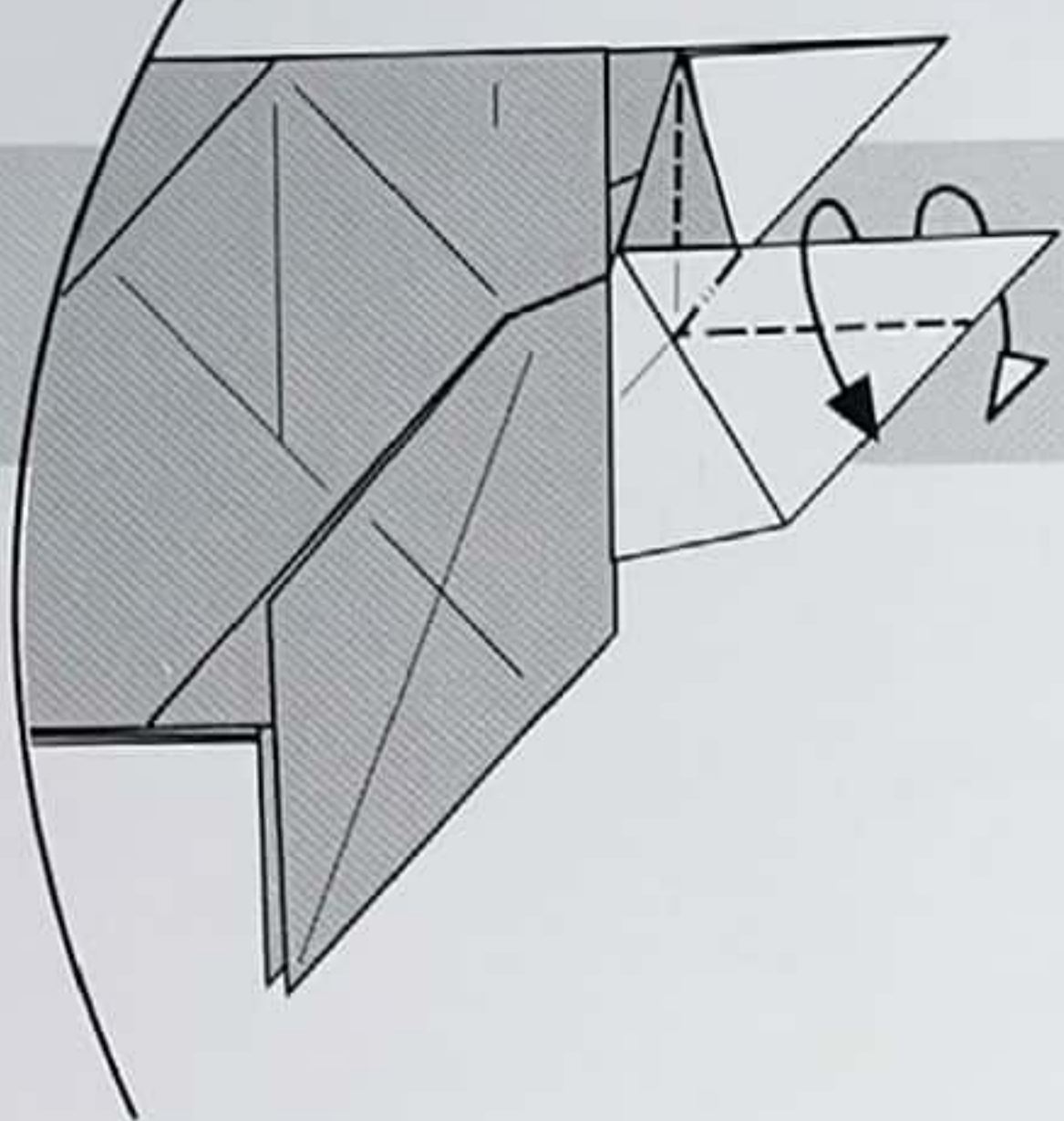
85



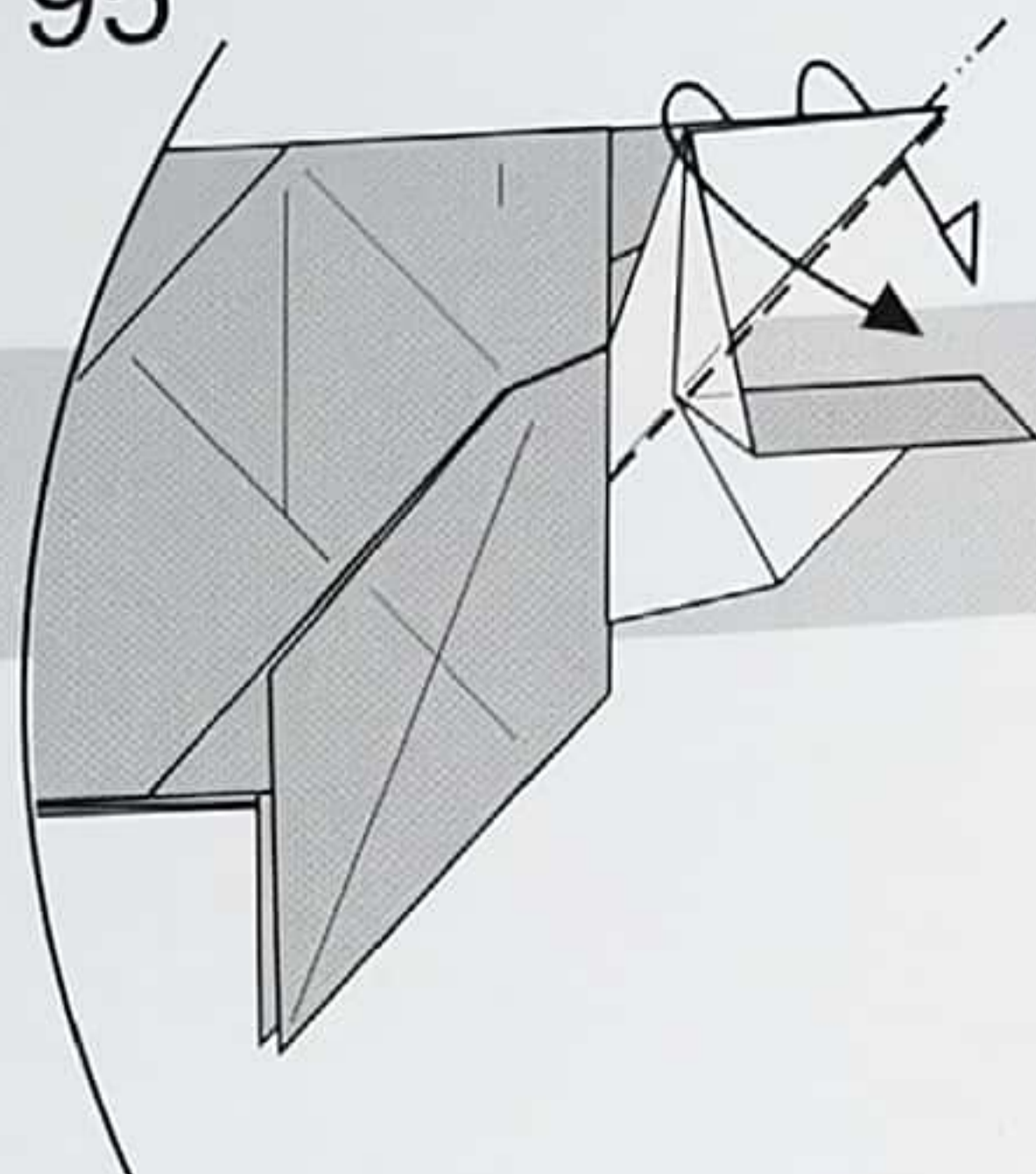
반대쪽도 77-84를 반복해주세요.

77-84

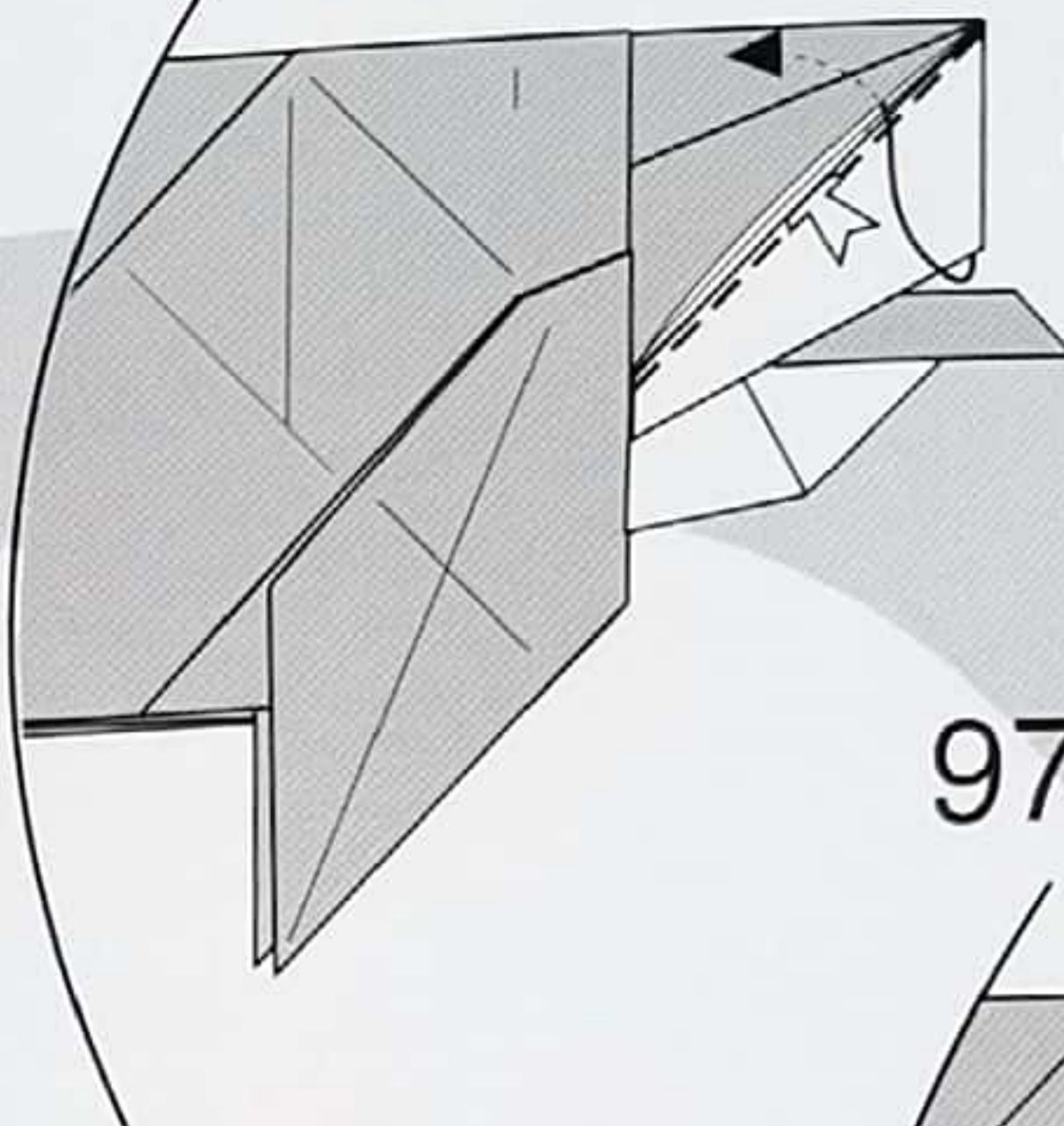
94



95

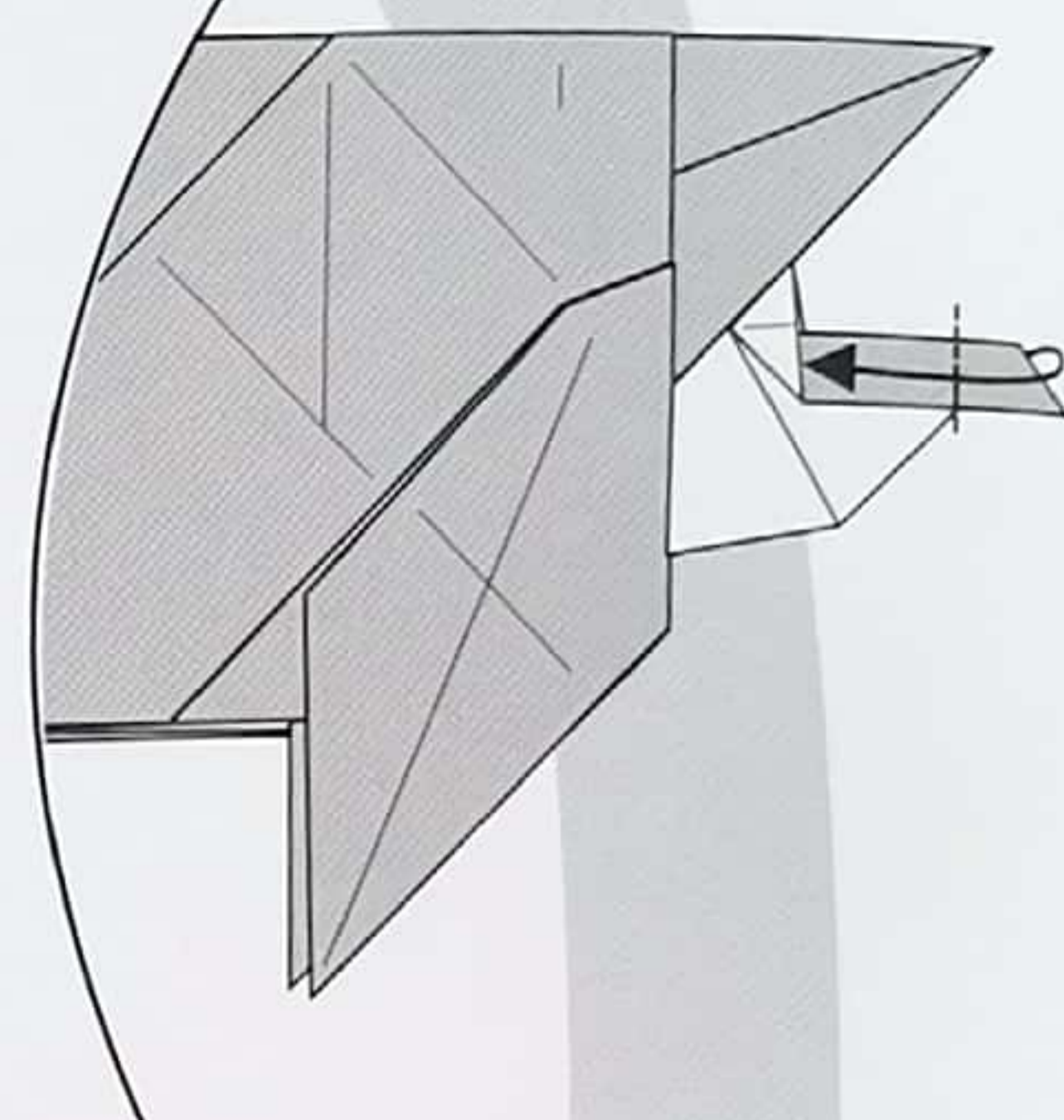


96

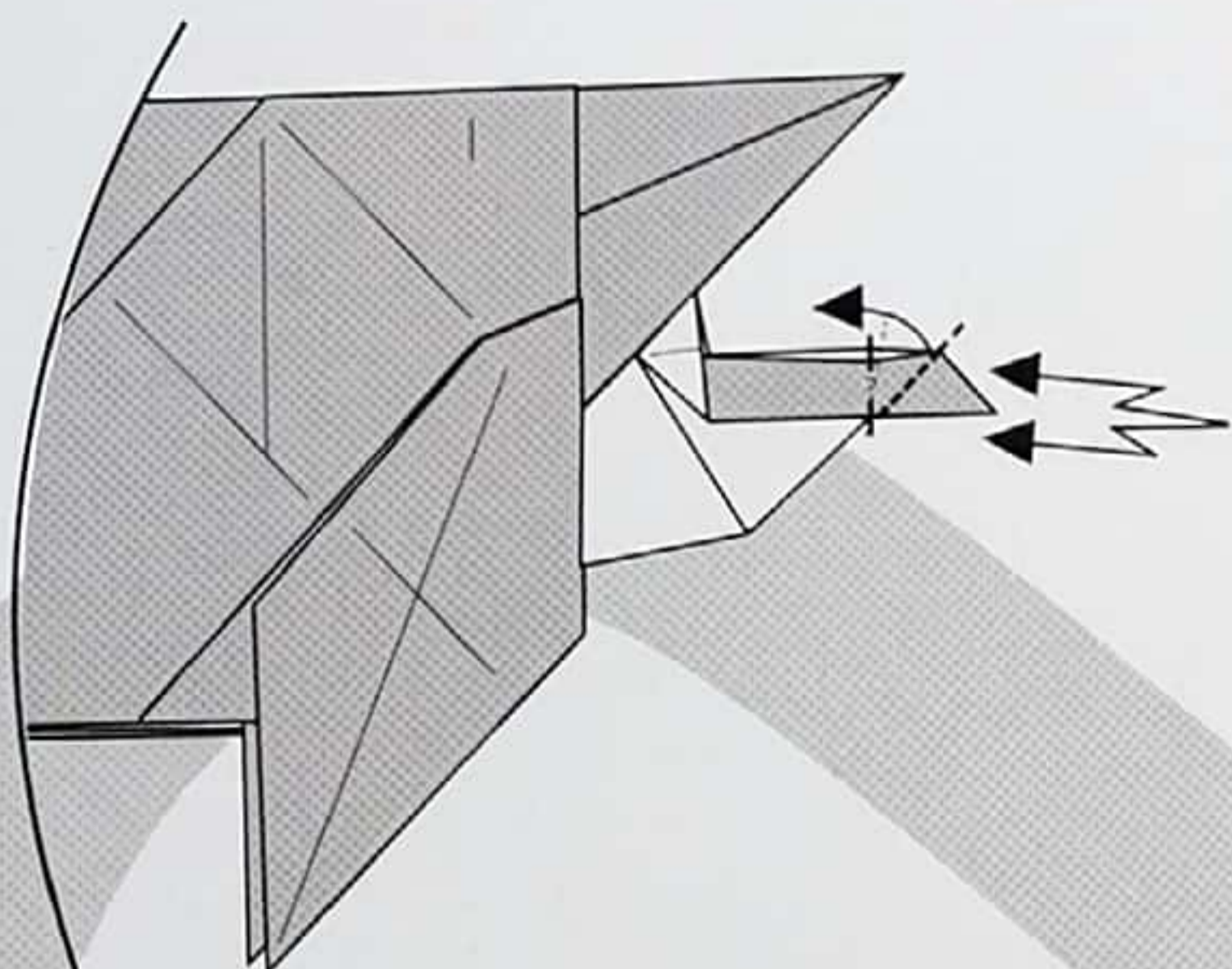


가장 안쪽 레이어에 넣어주세요.

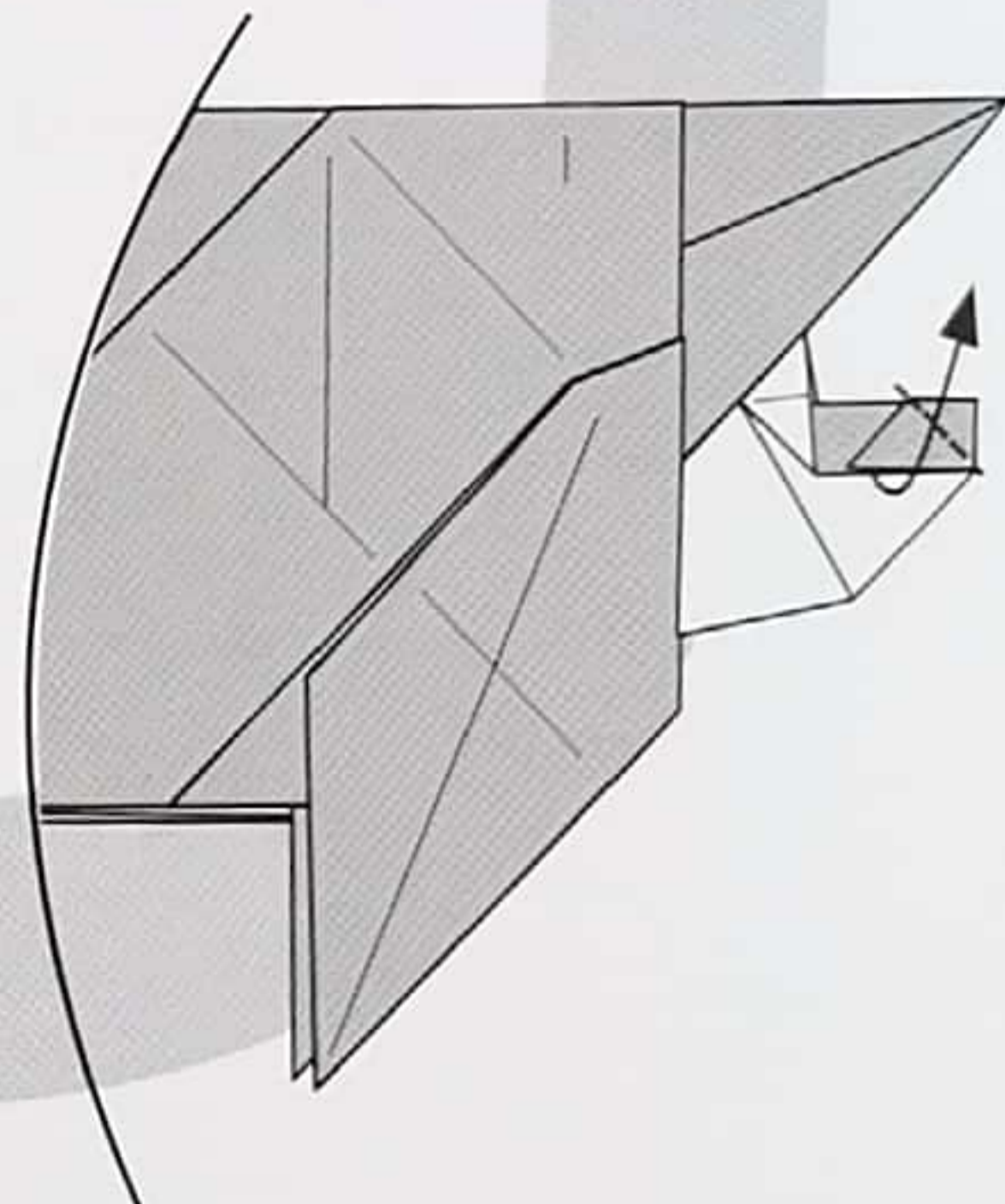
97



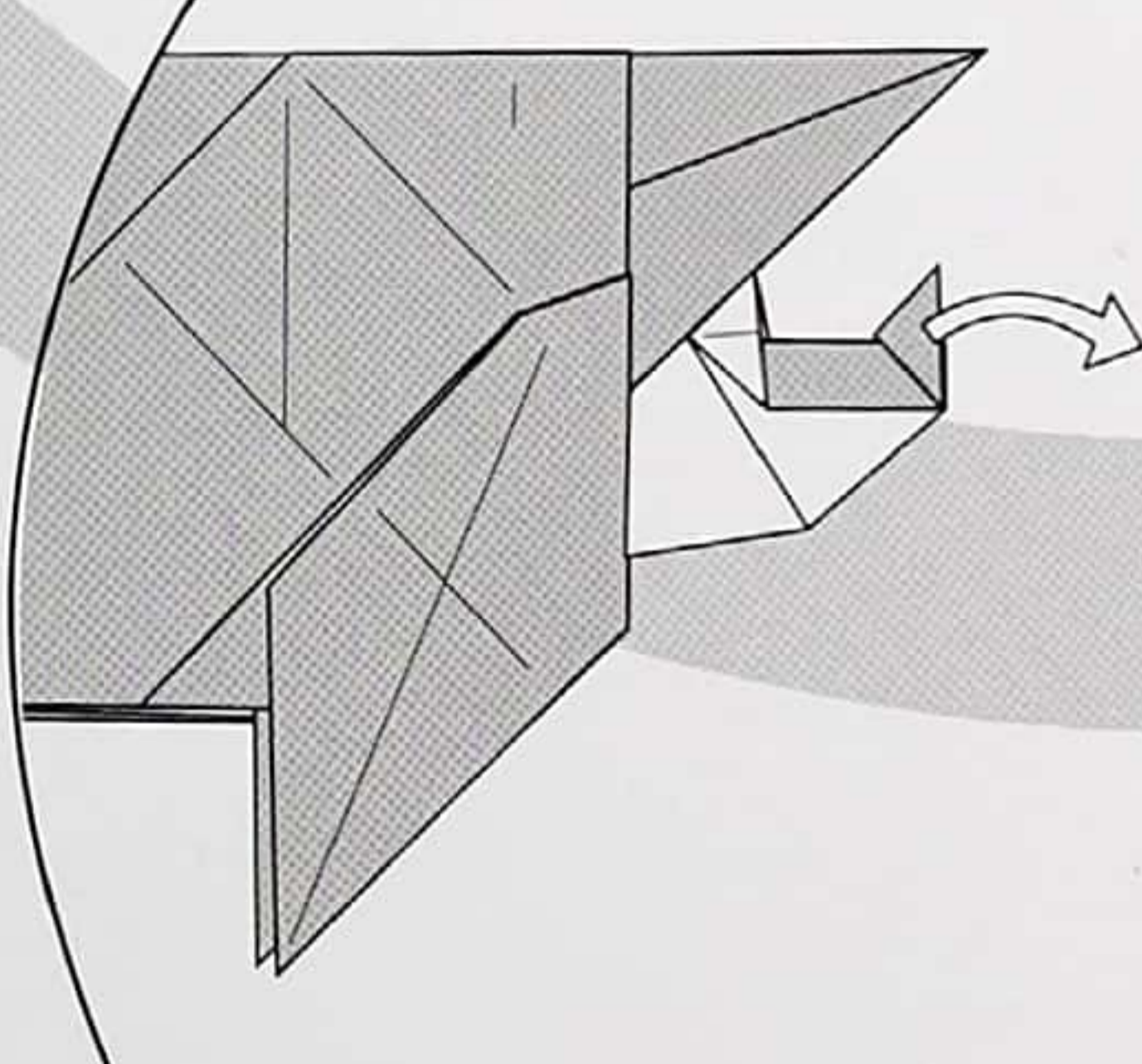
100



98

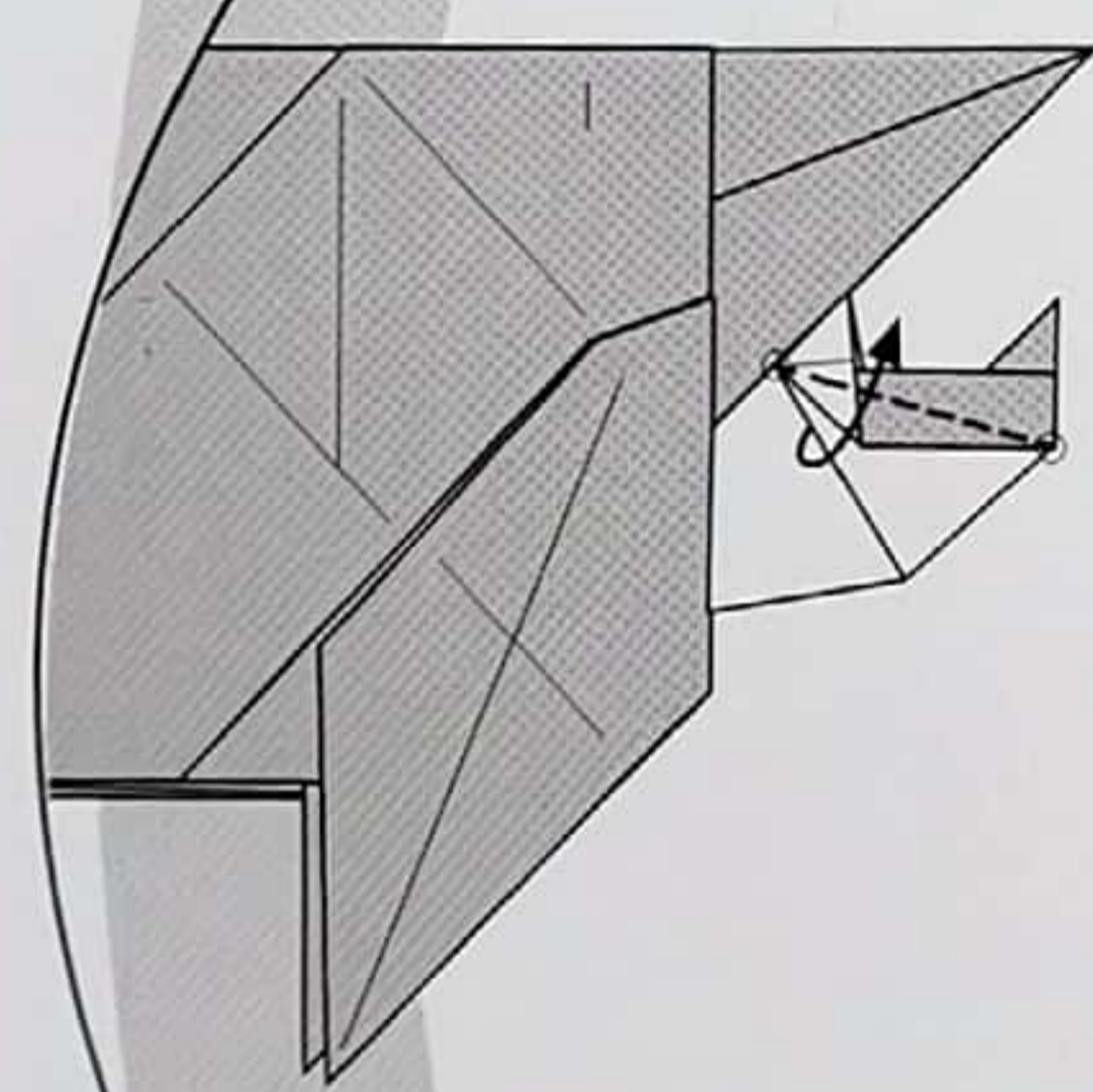


99



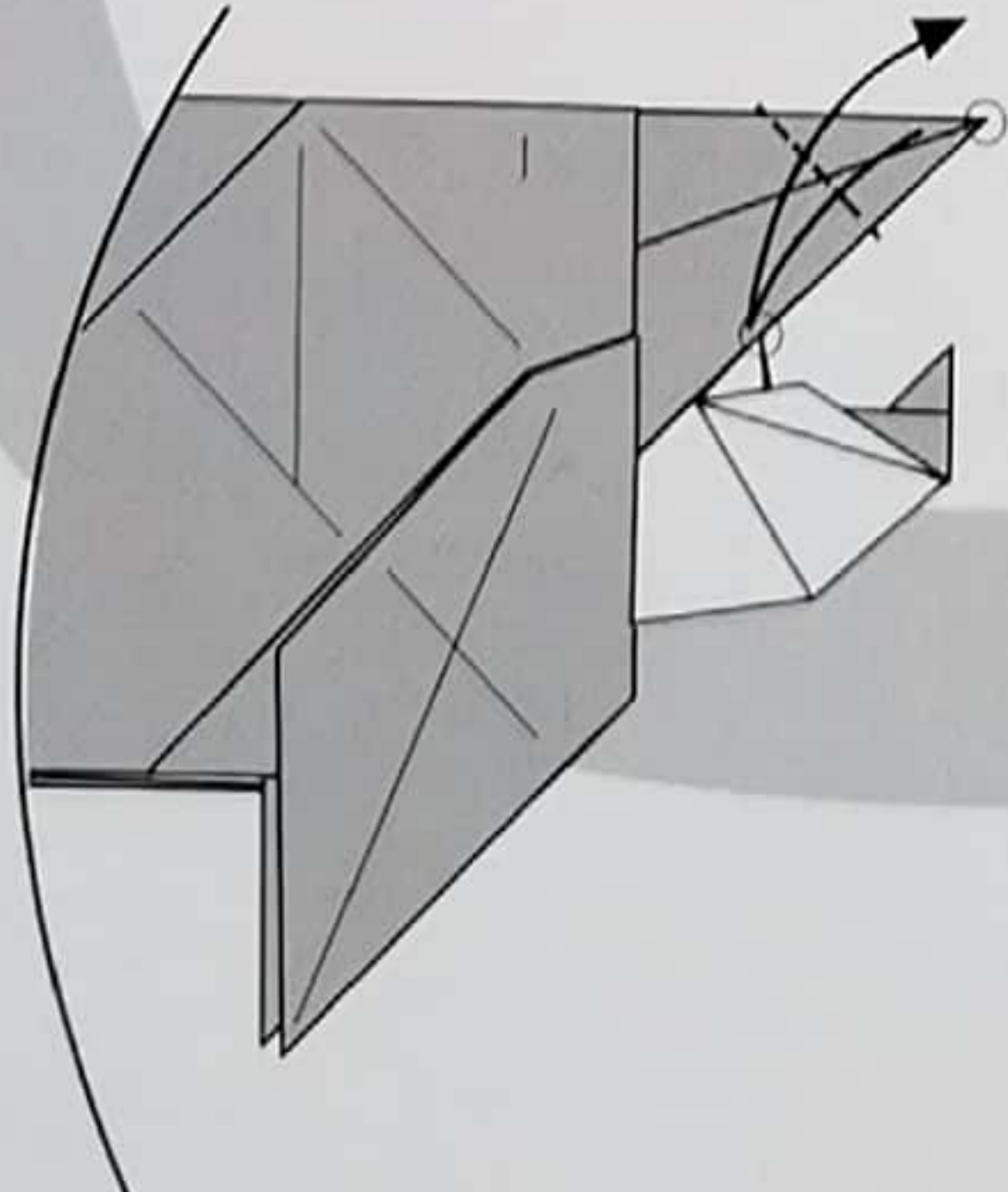
97번의 모습으로 돌아가주세요.

101

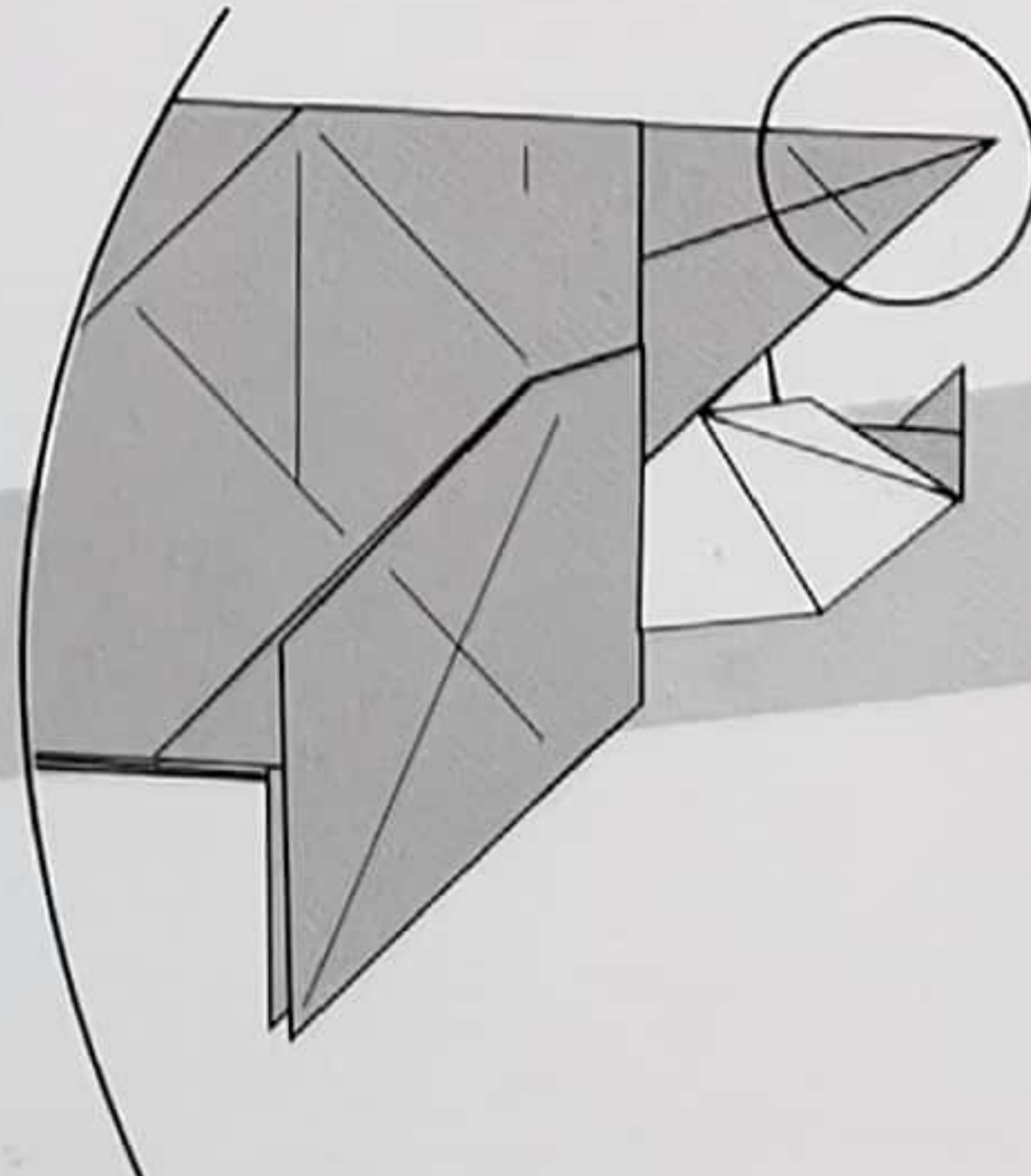


반대쪽도 똑같이 접어주세요.

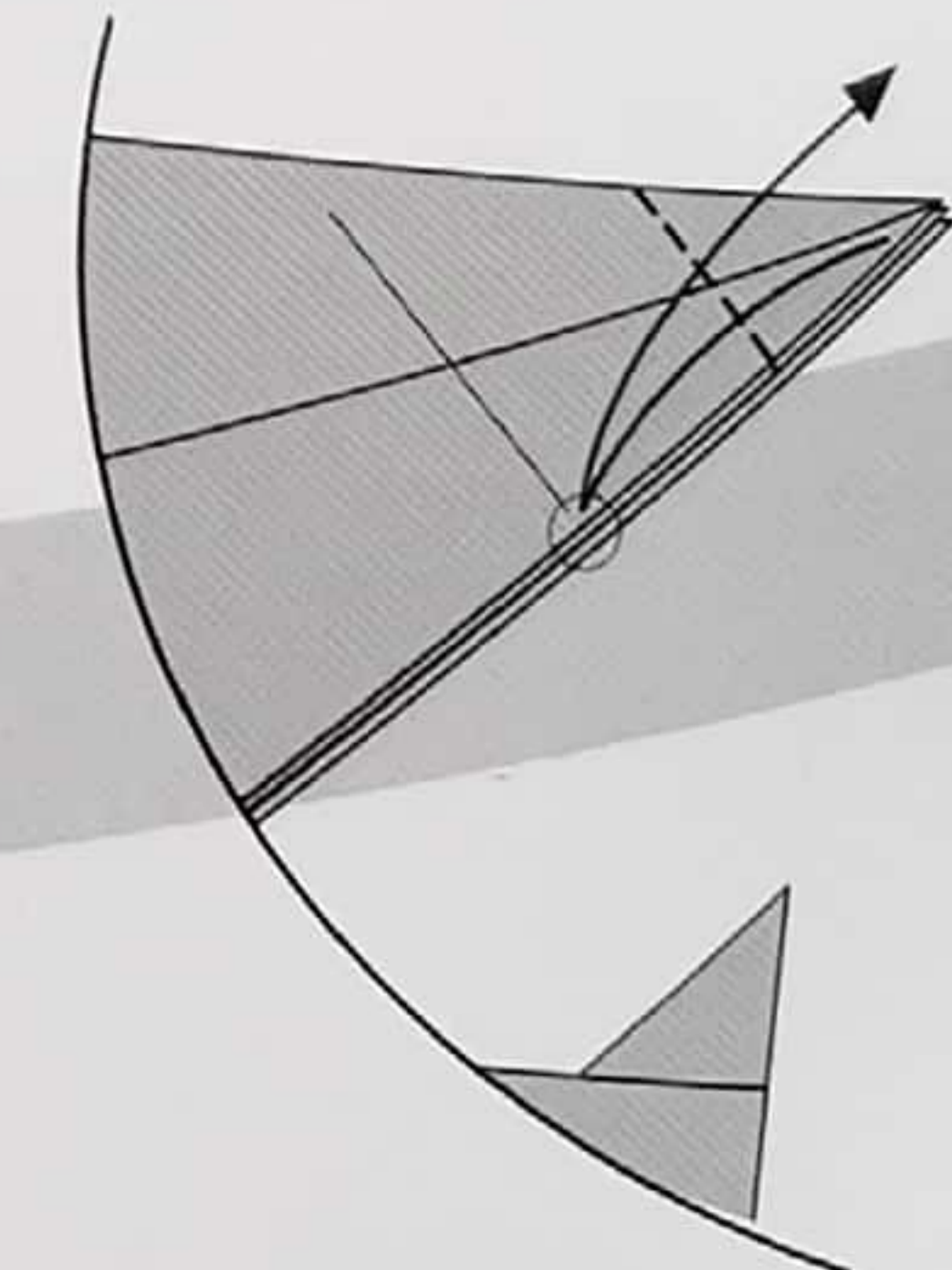
102



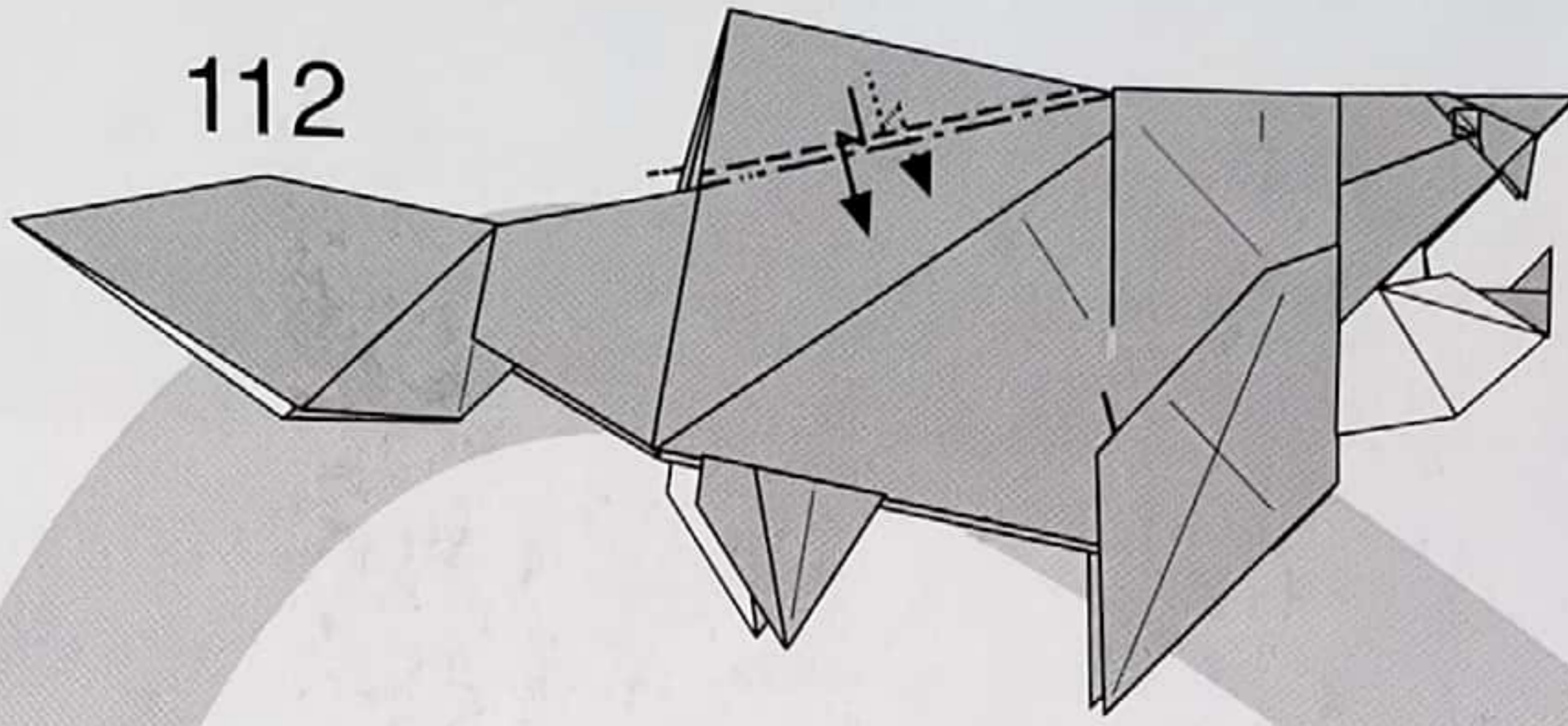
103



104

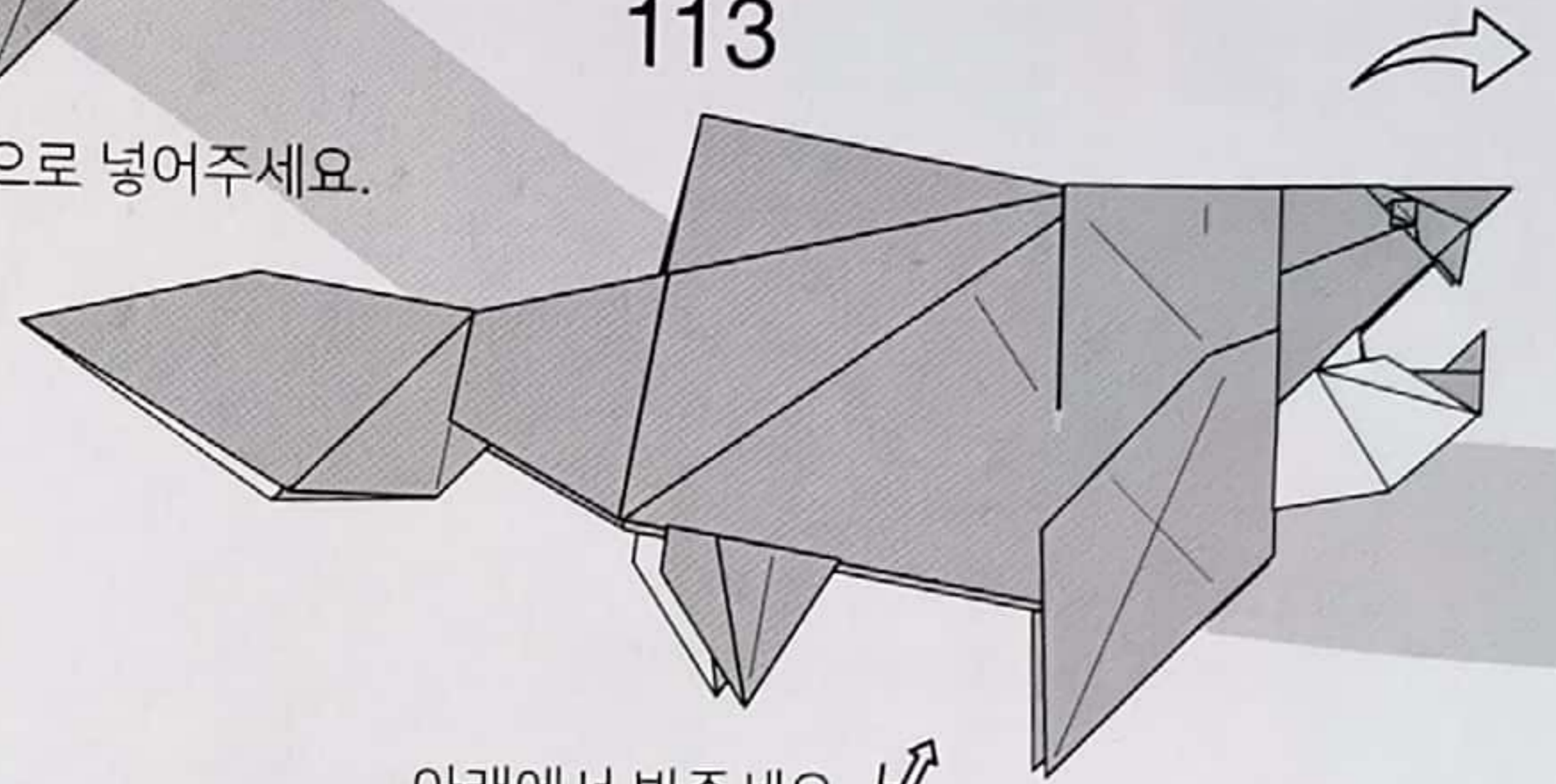


112



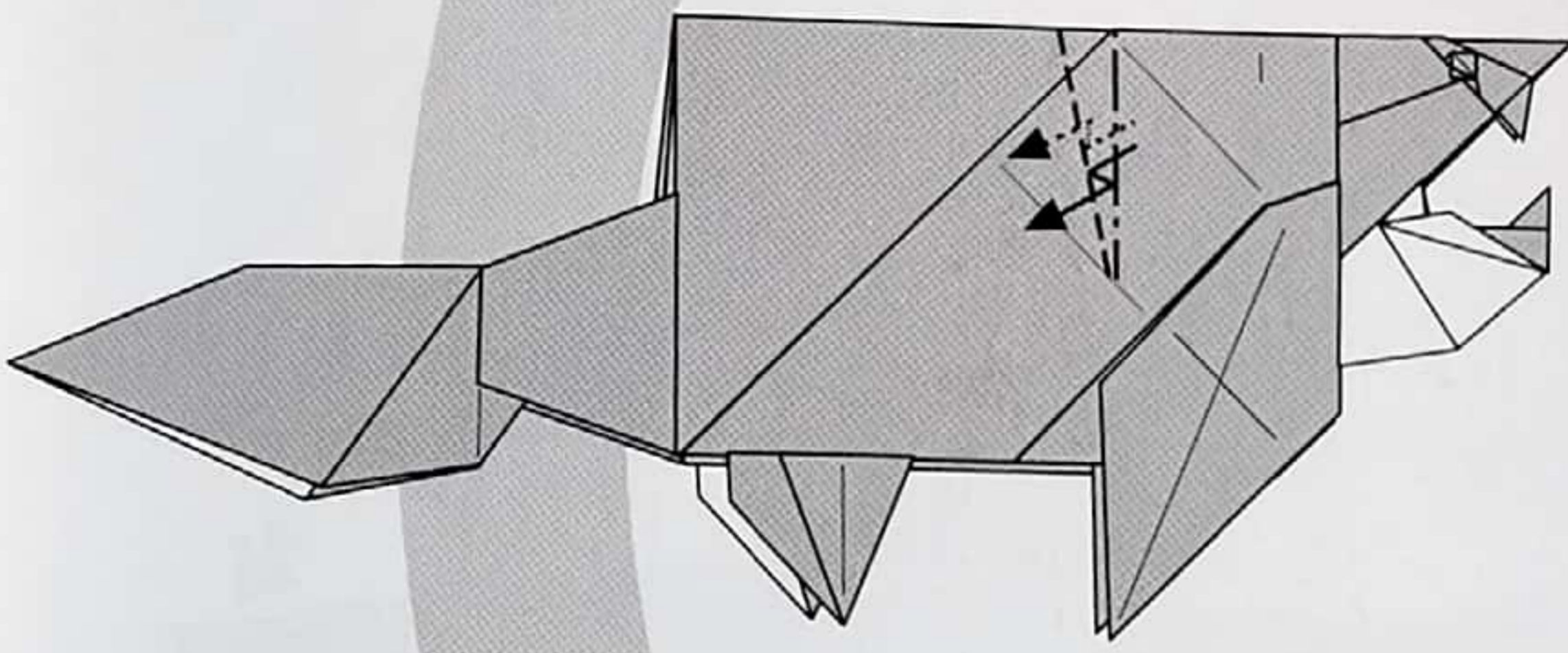
약간의 간격을 두어 계단접기로 안쪽으로 넣어주세요.

113



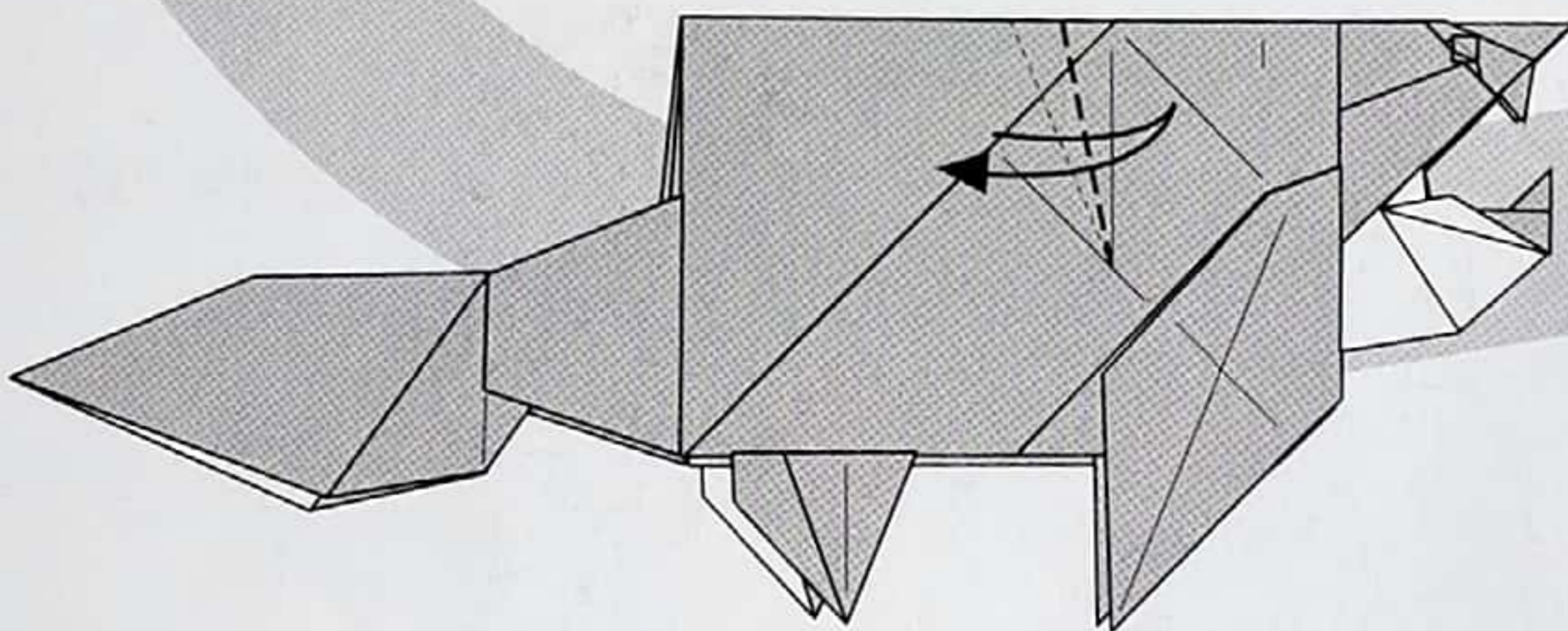
아래에서 봐주세요.

111

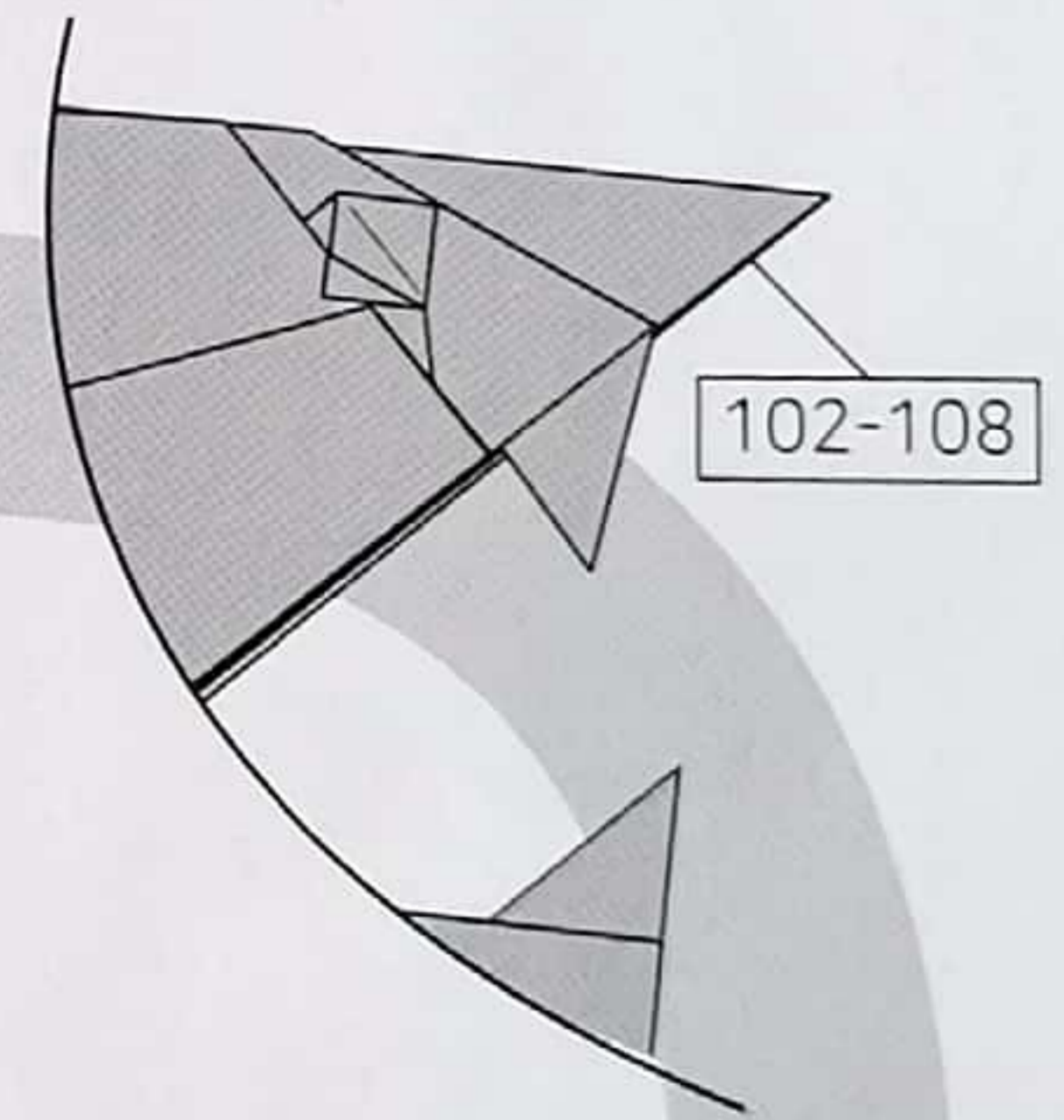


계단접기 하여 입체감을 주세요.

110

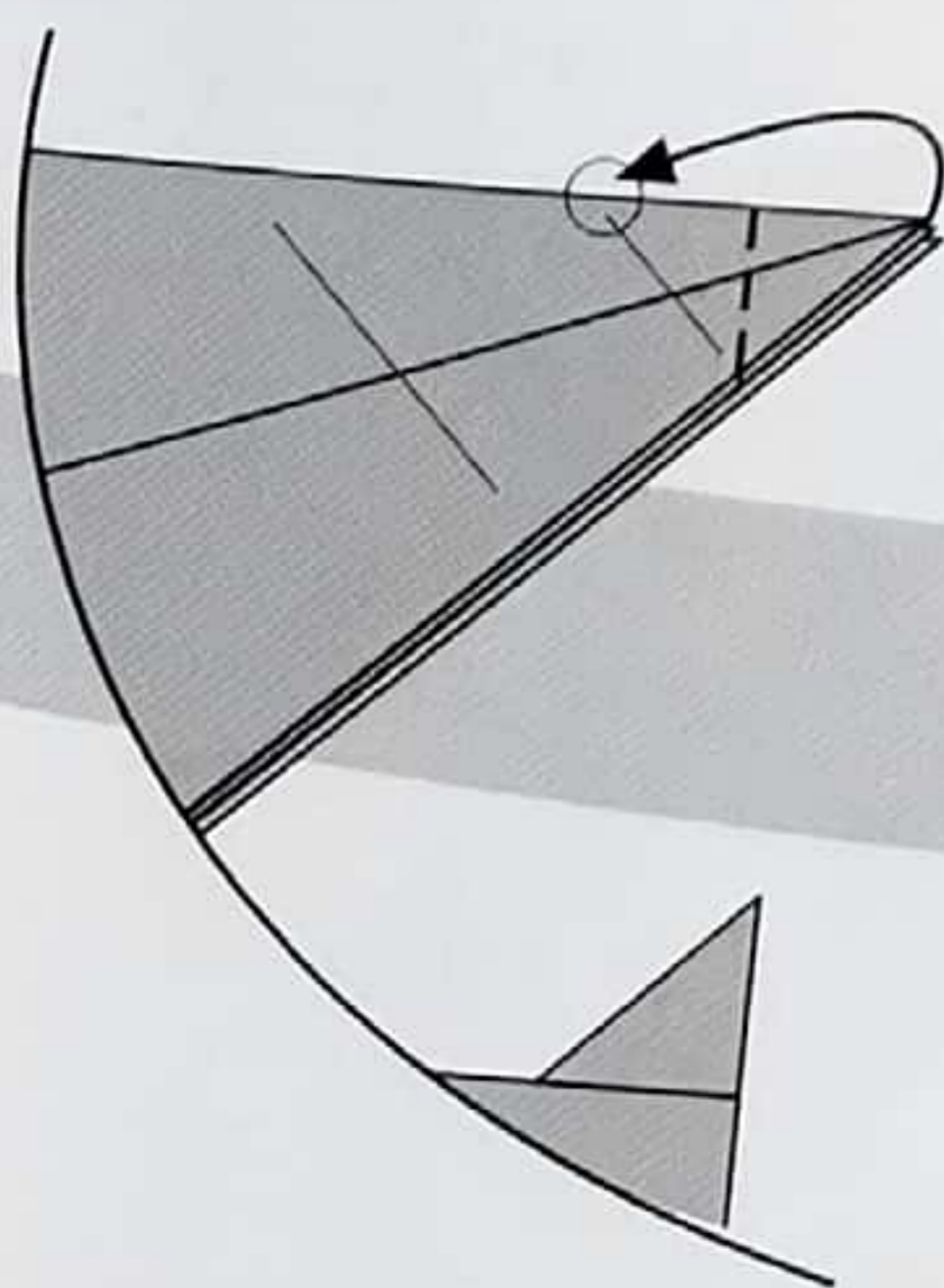


109

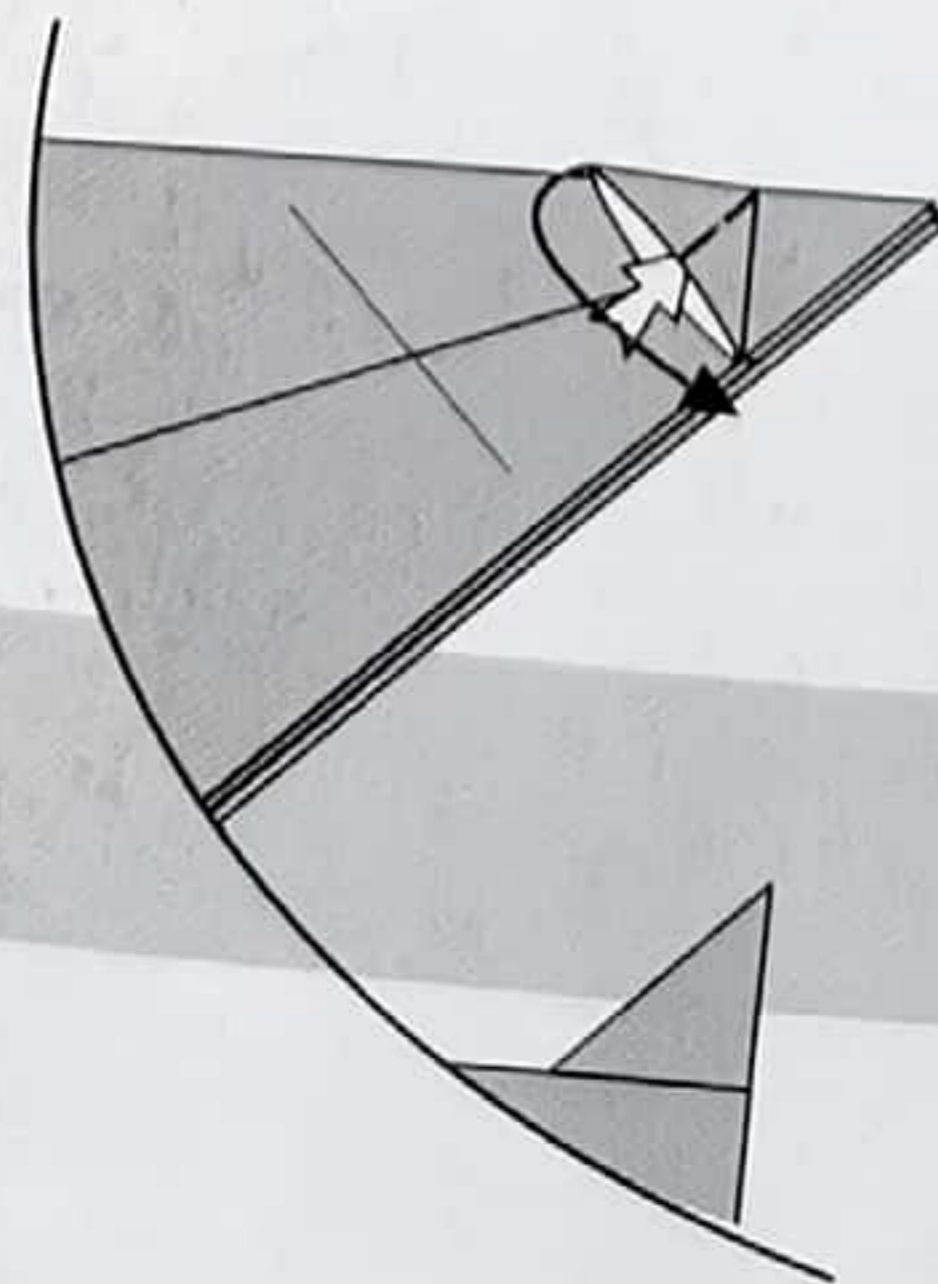


반대쪽도 102-108을 반복해주세요.

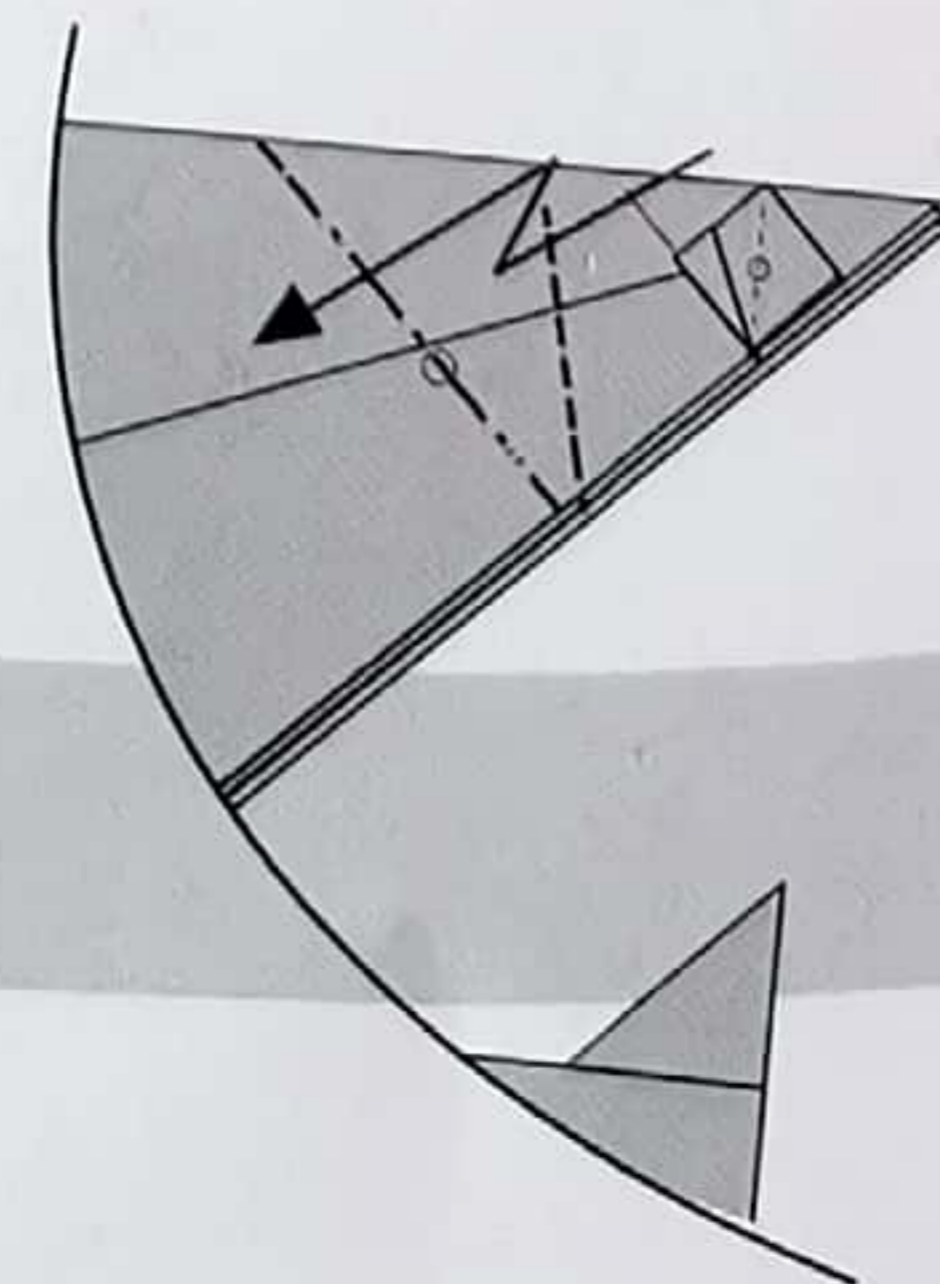
105



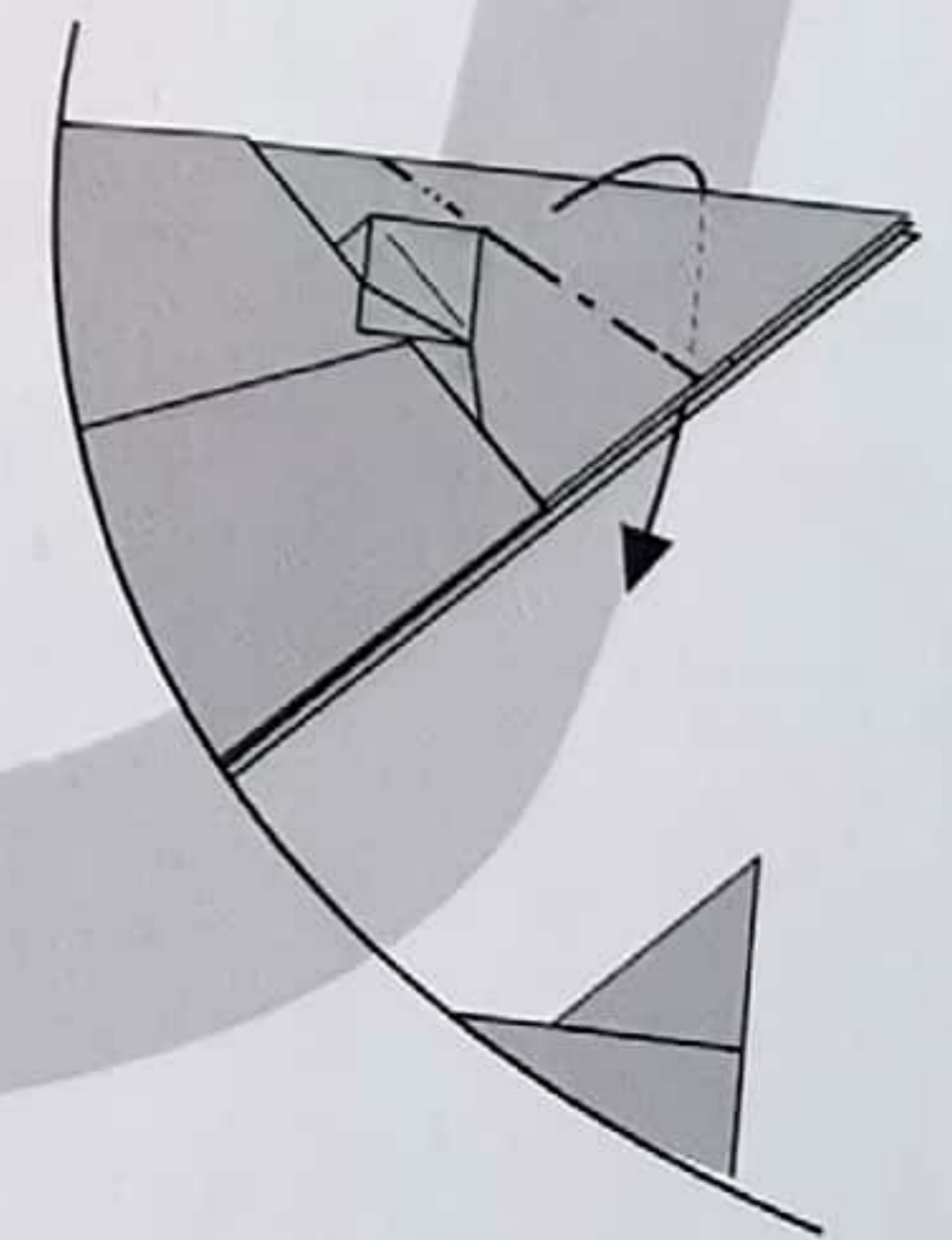
106



107

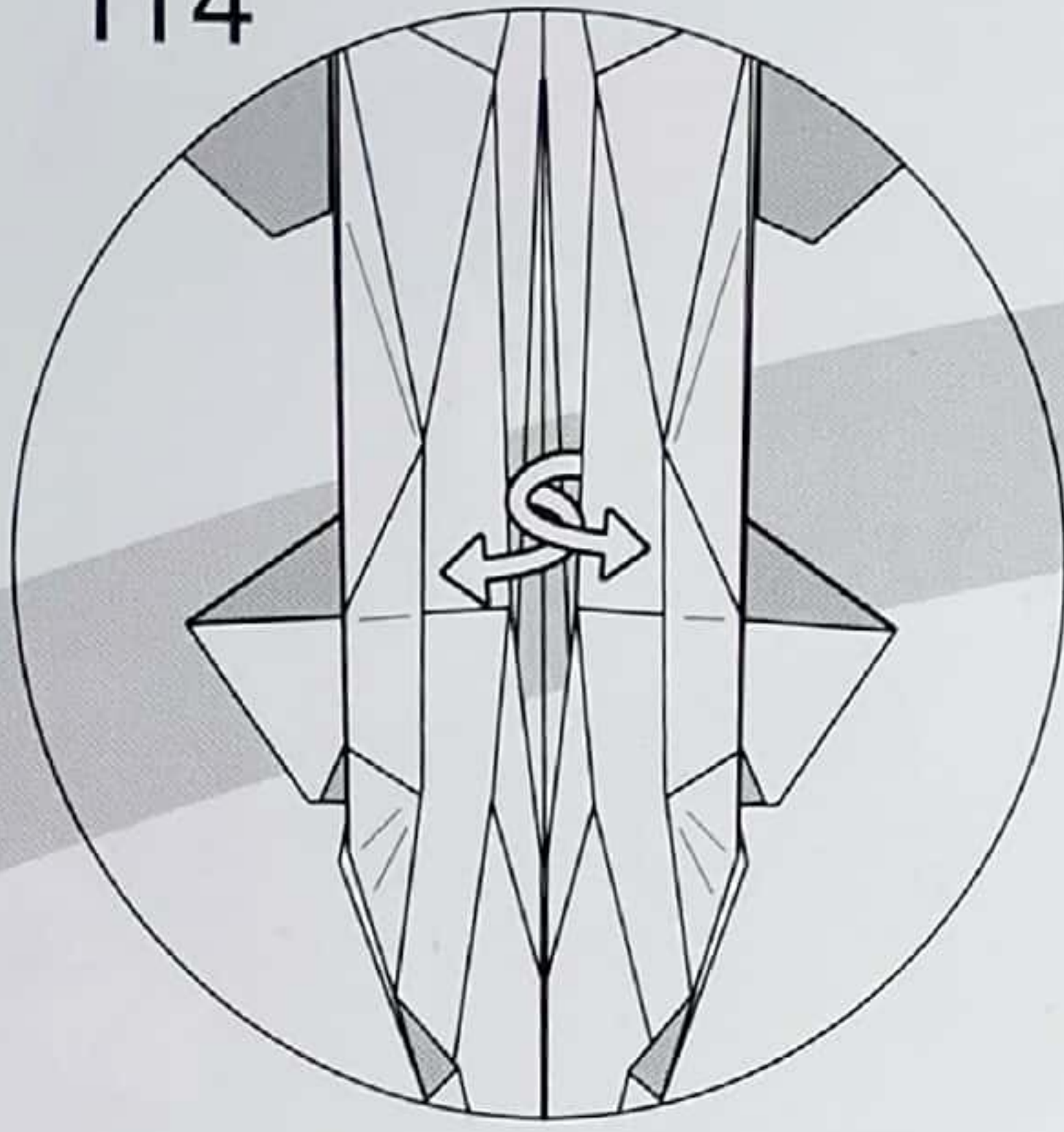


108

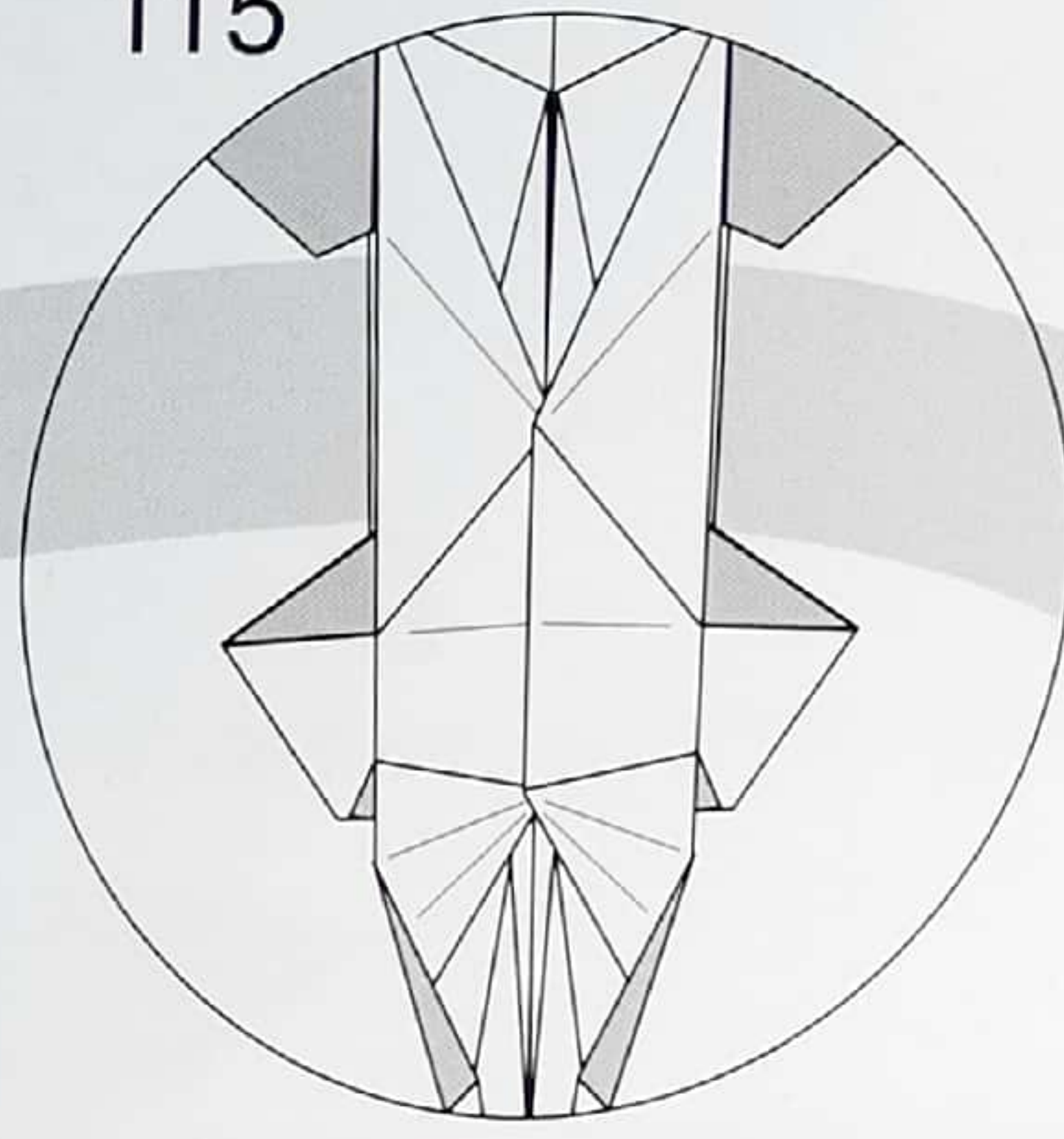


108번의 모양이 되도록 접어주세요.

114

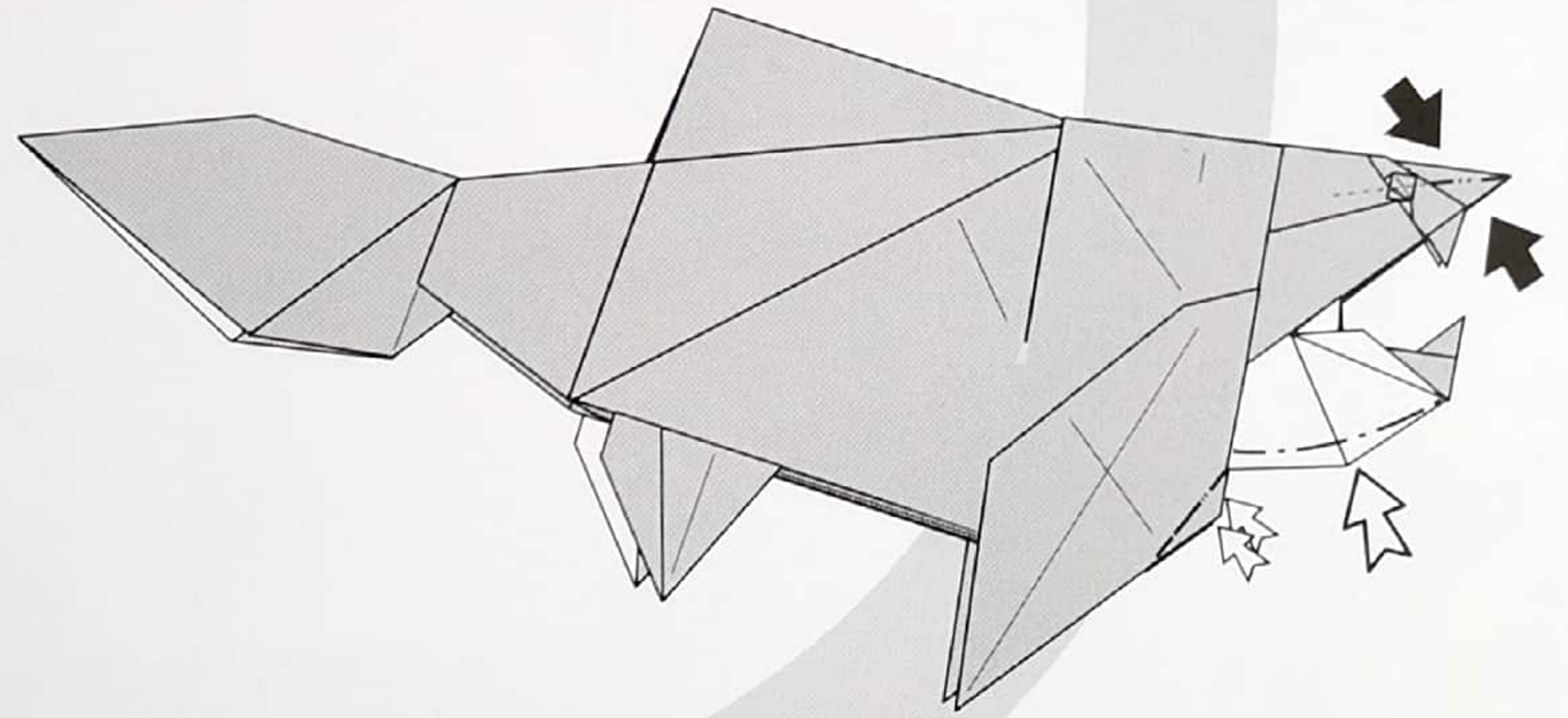


115



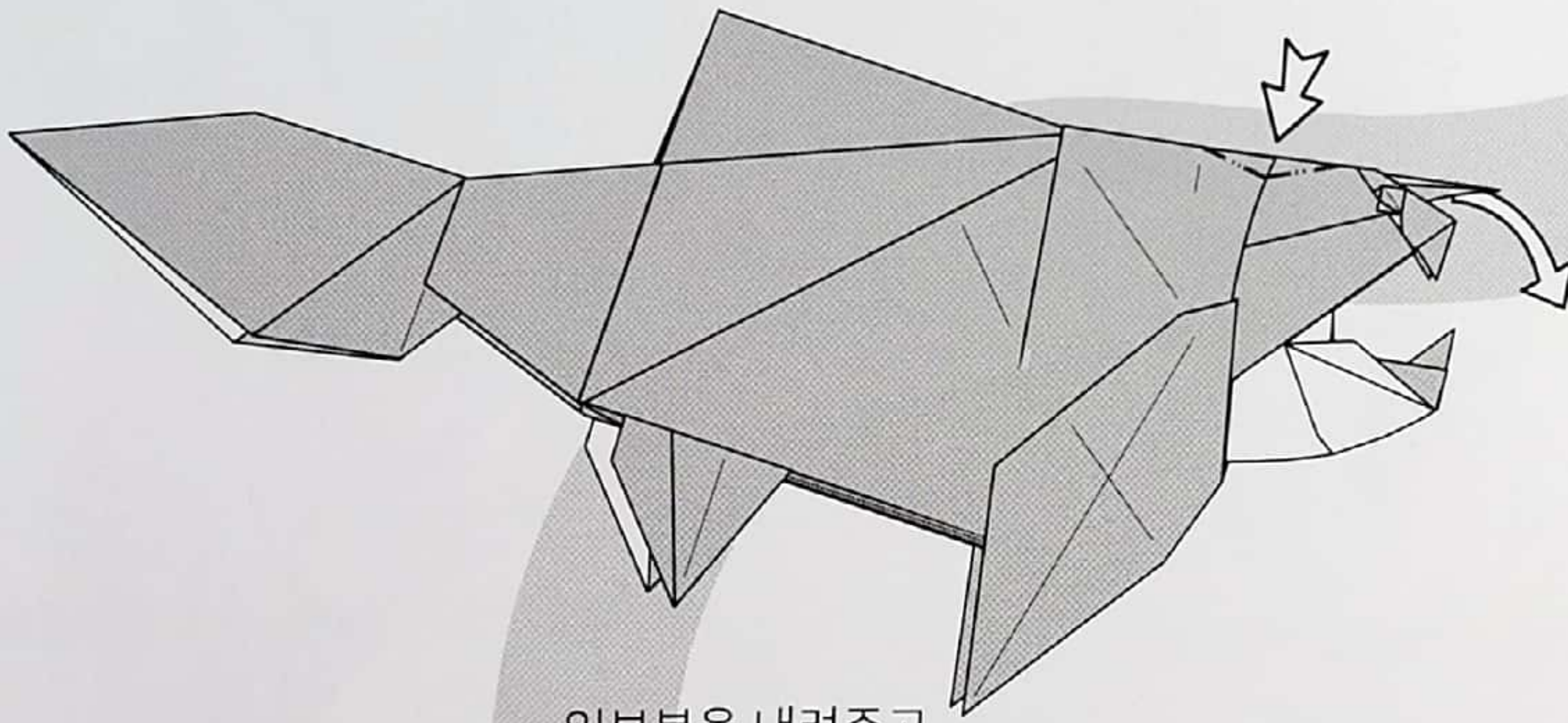
안쪽 레이어를 바깥으로 빼주며
115번의 모습으로 배를 덮어주세요.

116



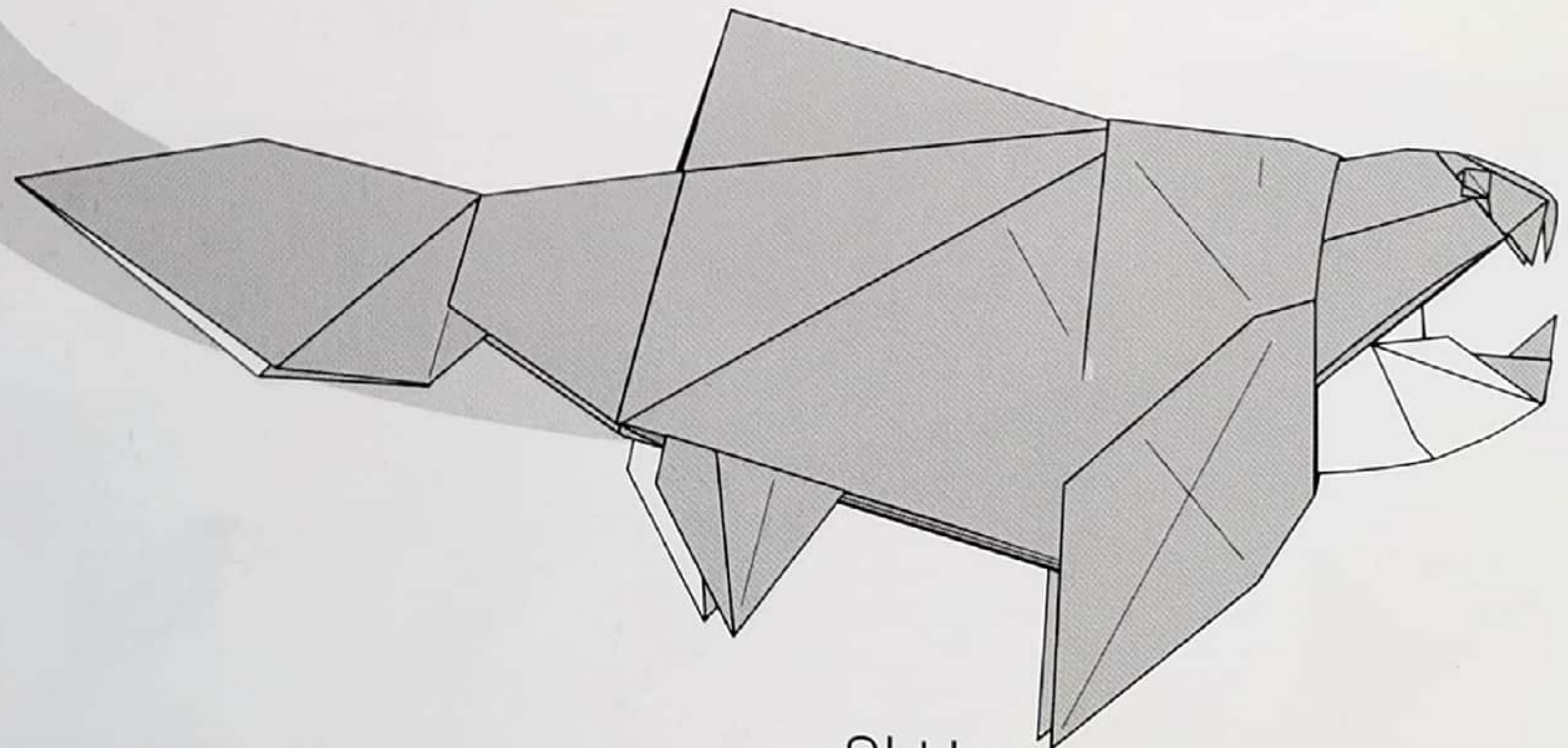
전체적으로 다듬어주세요.

117



입부분을 내려주고
입체적으로 다듬어주세요.

118



완성

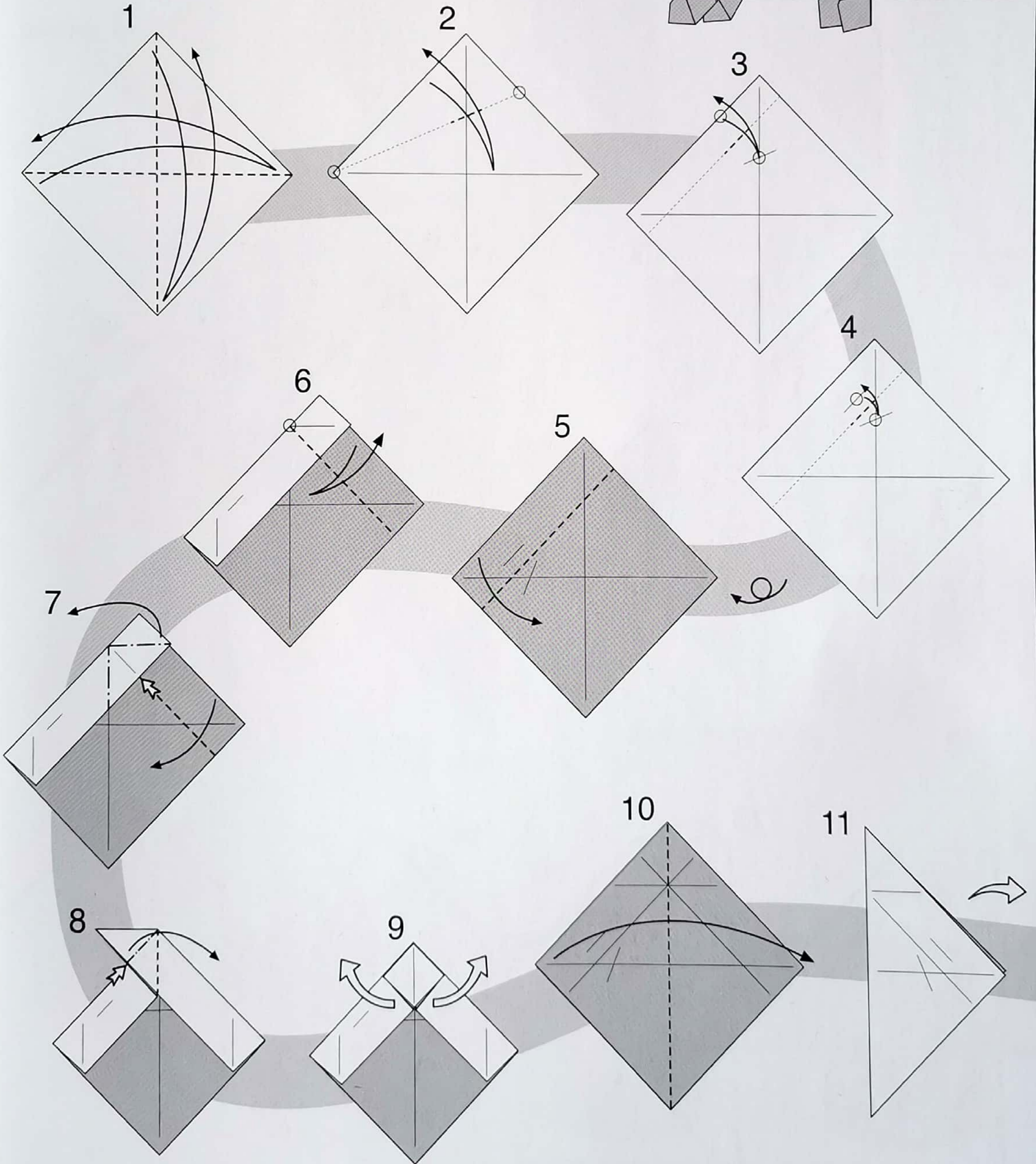
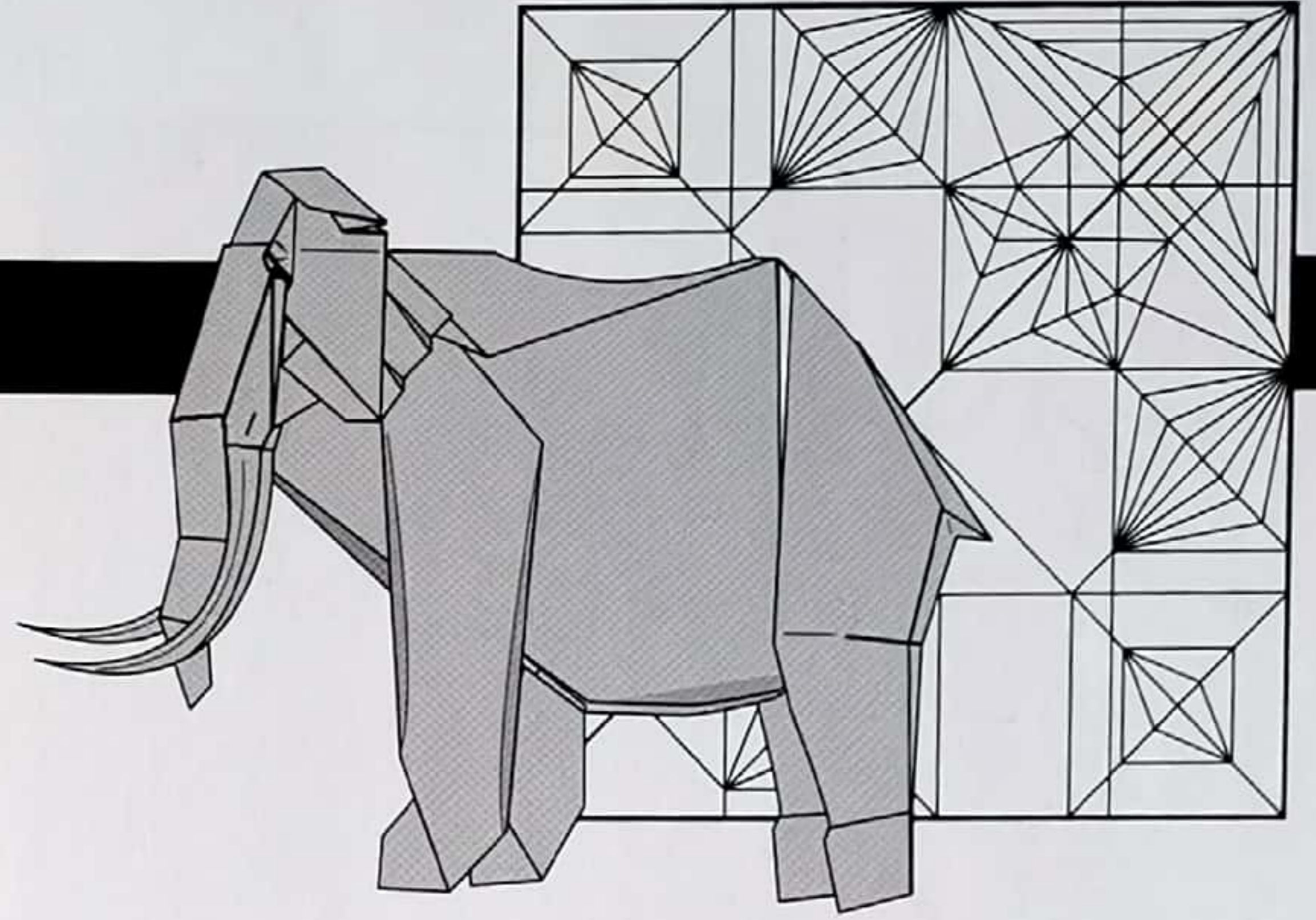
매머드 ◆ 102 step

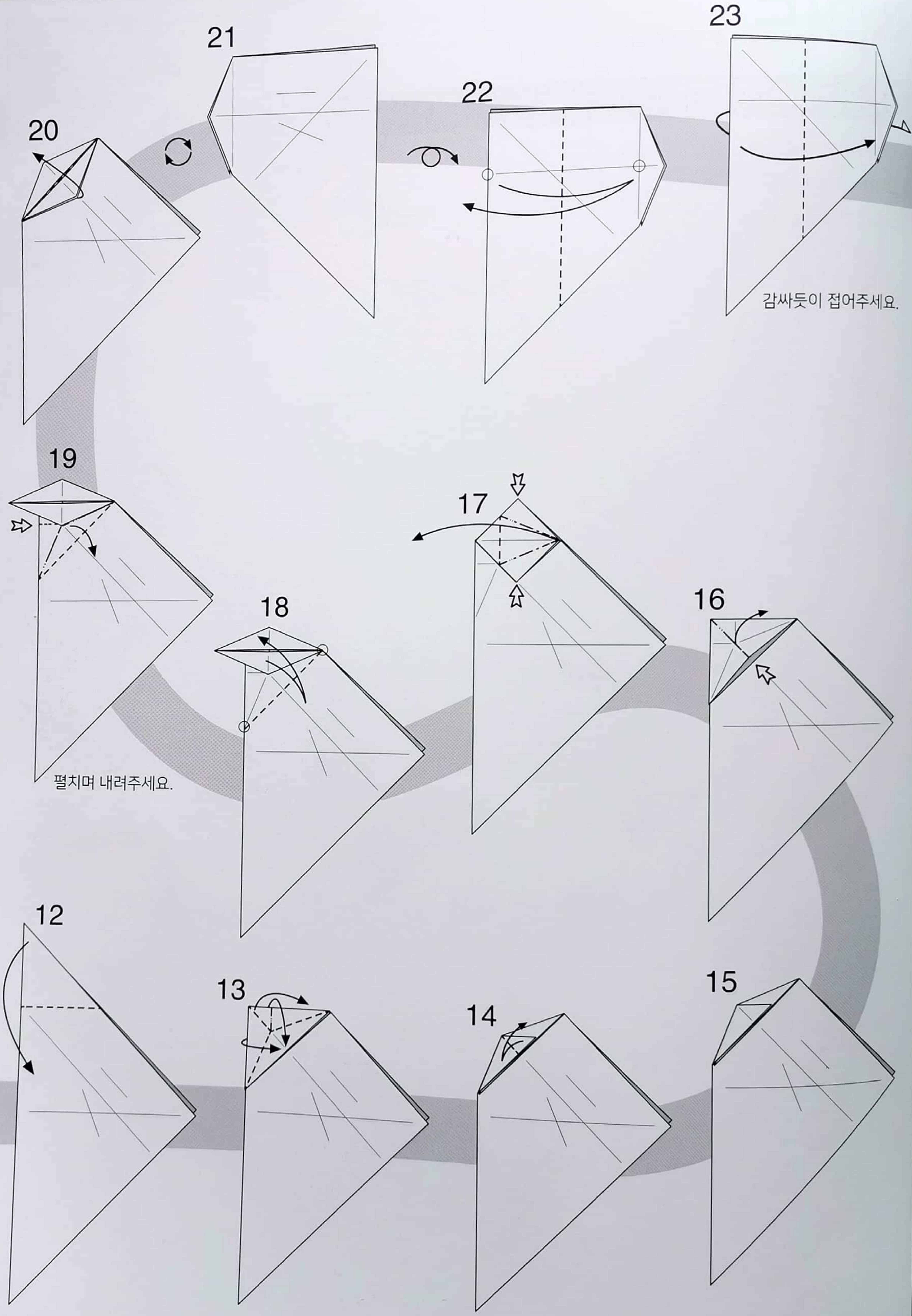
Mammoth

Creator : 맹형규(Maeng Hyeong Kyu)

Diagram : 맹형규(Maeng Hyeong Kyu)

Size : 50cm x 50cm





20

21

22

23

19

17

18

16

12

13

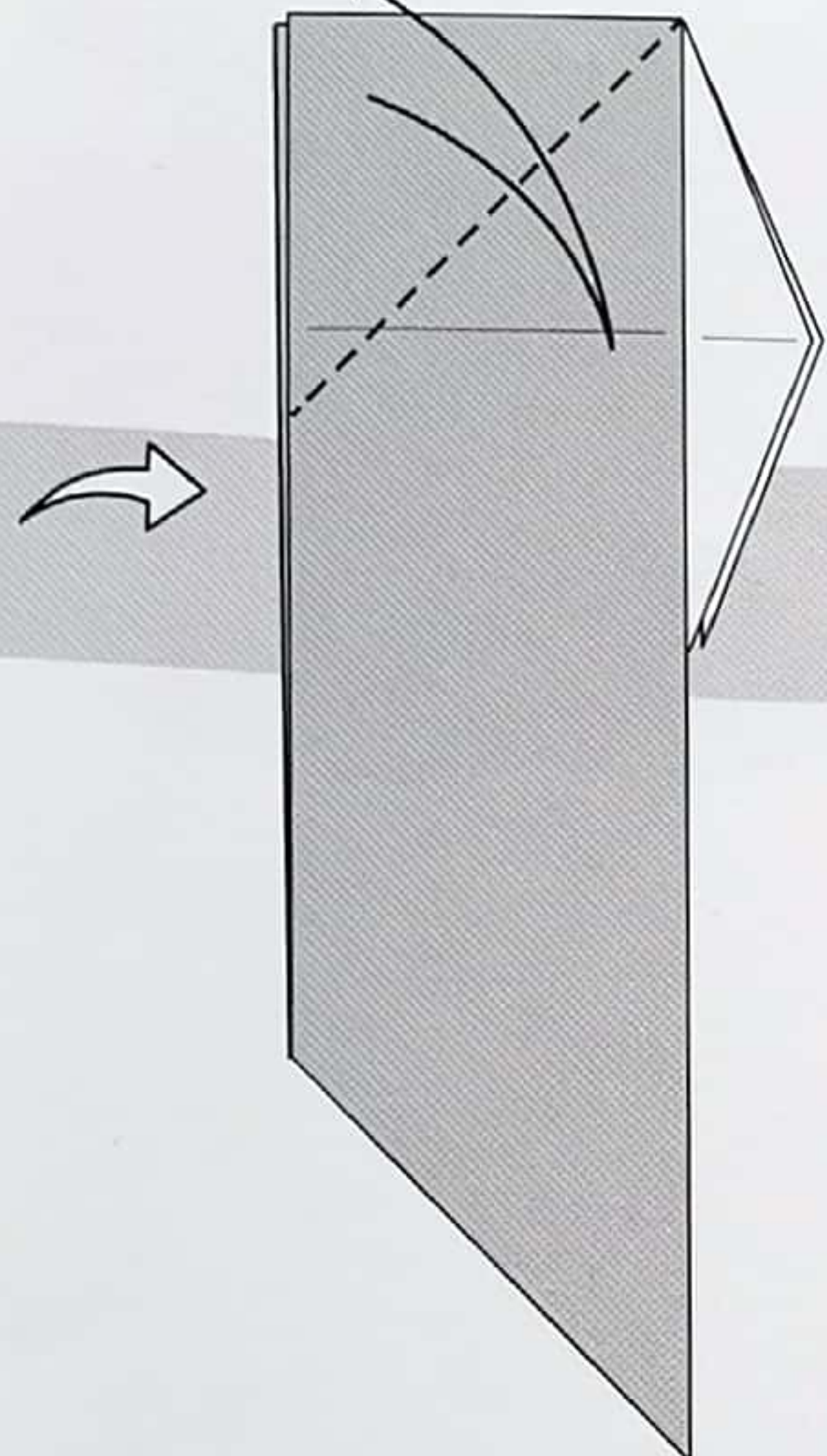
14

15

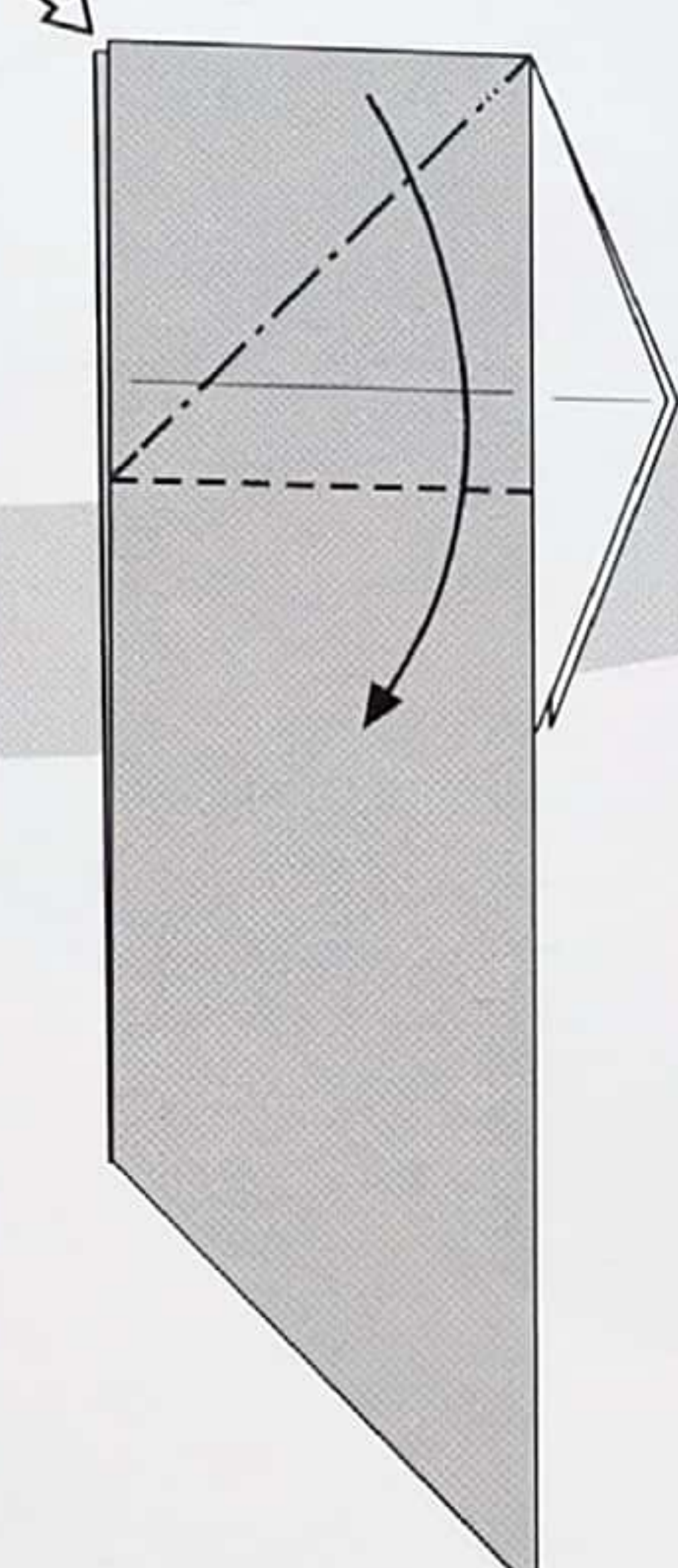
펼치며 내려주세요.

감싸듯이 접어주세요.

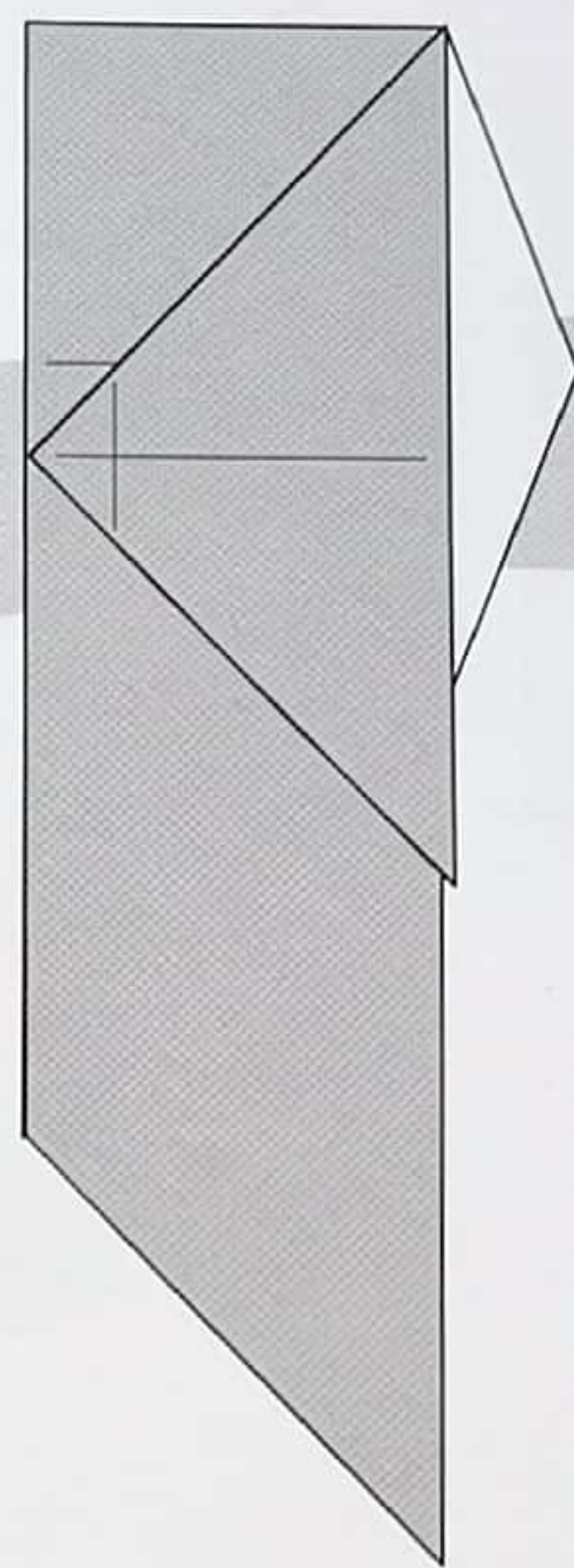
24



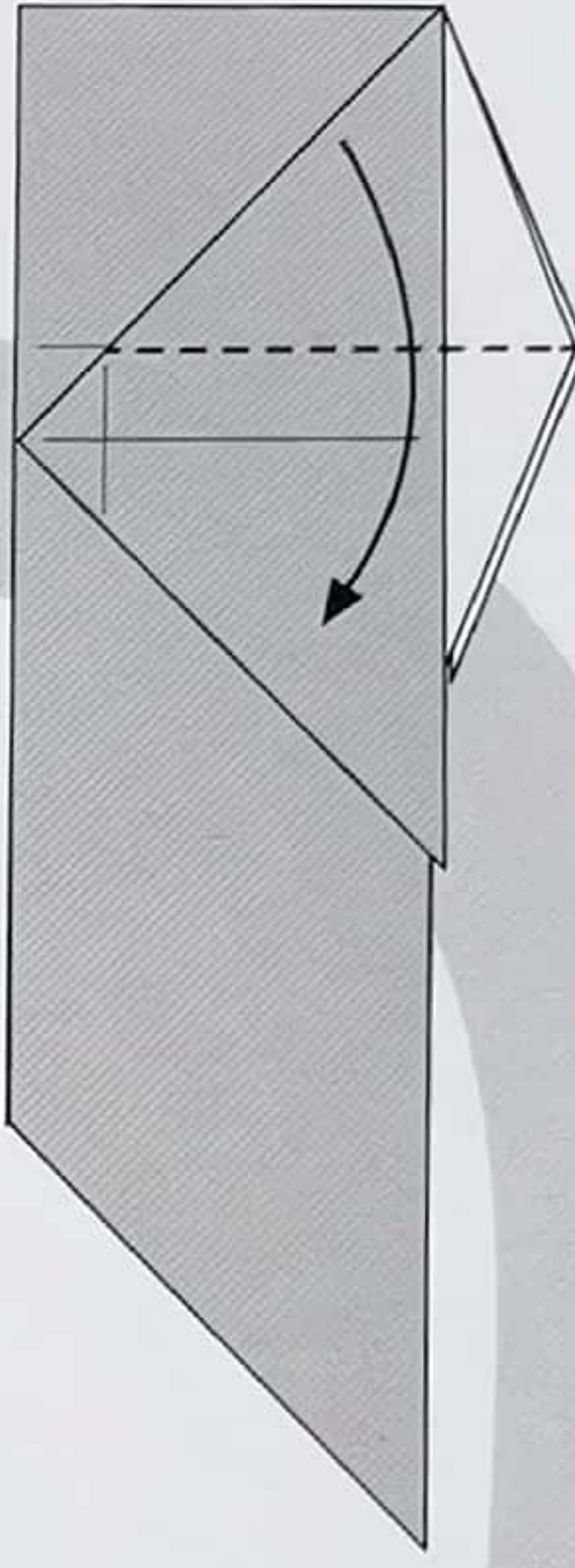
25



26

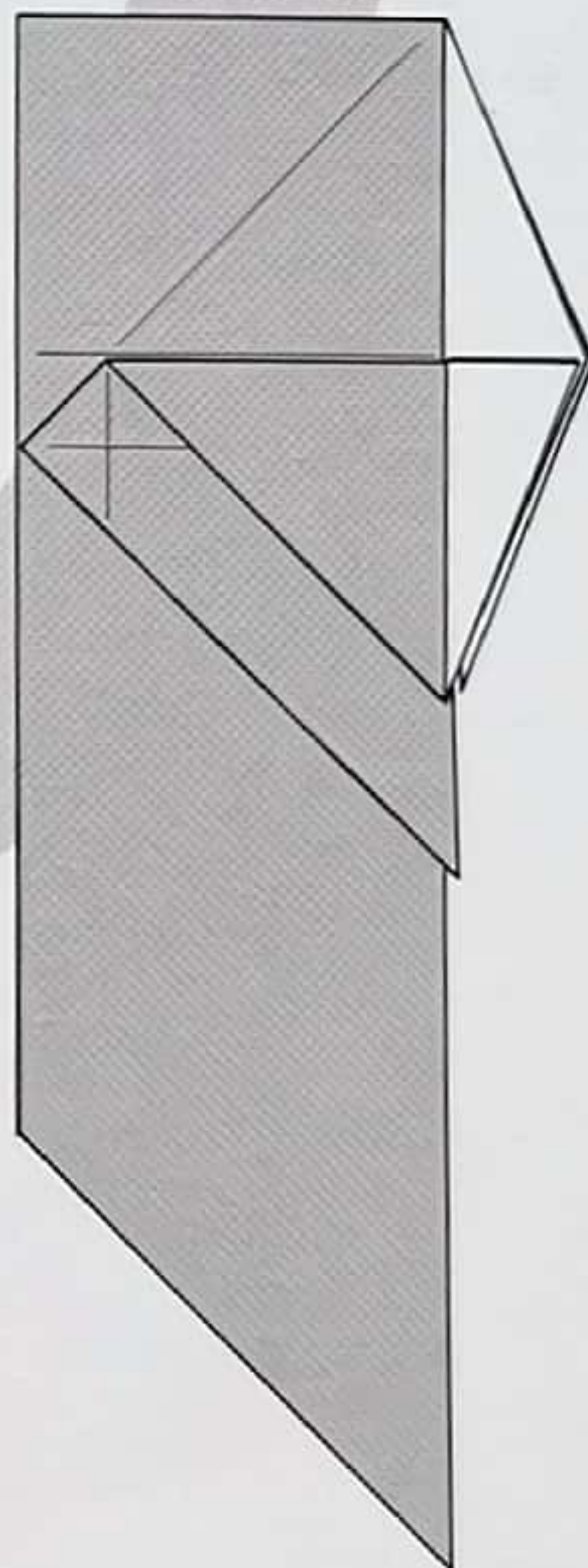


27

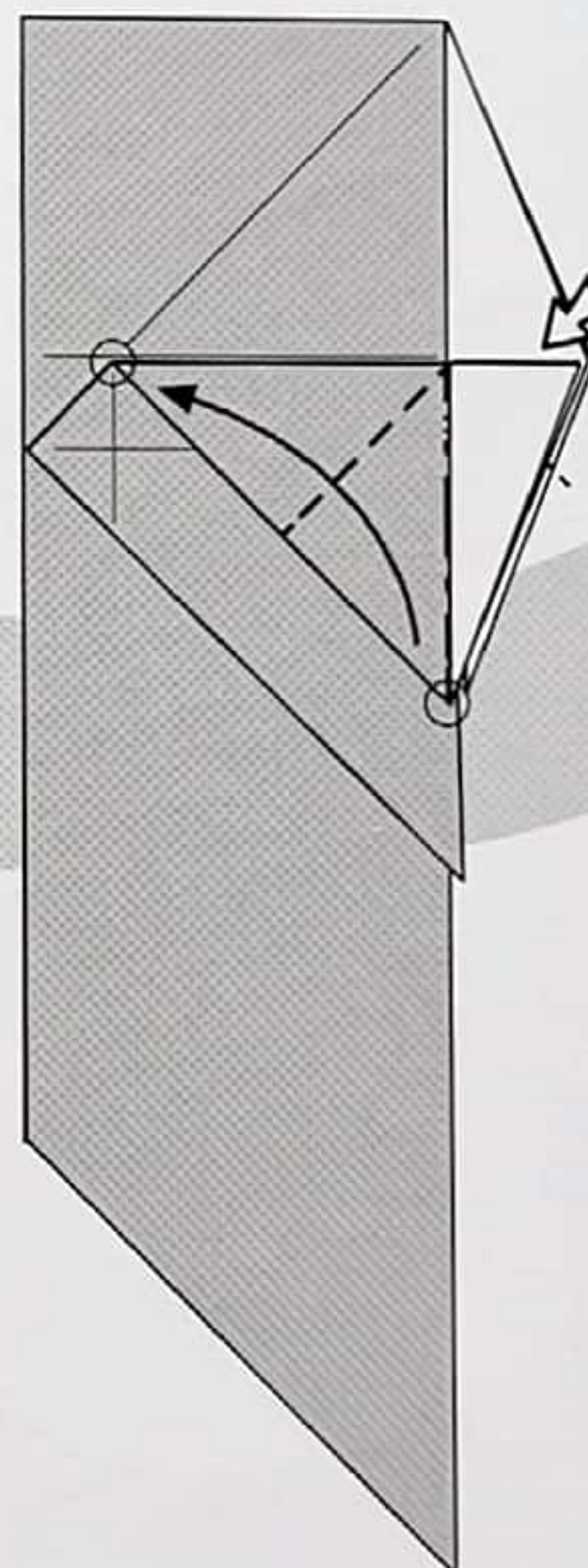


펼치며 내려주세요.

28

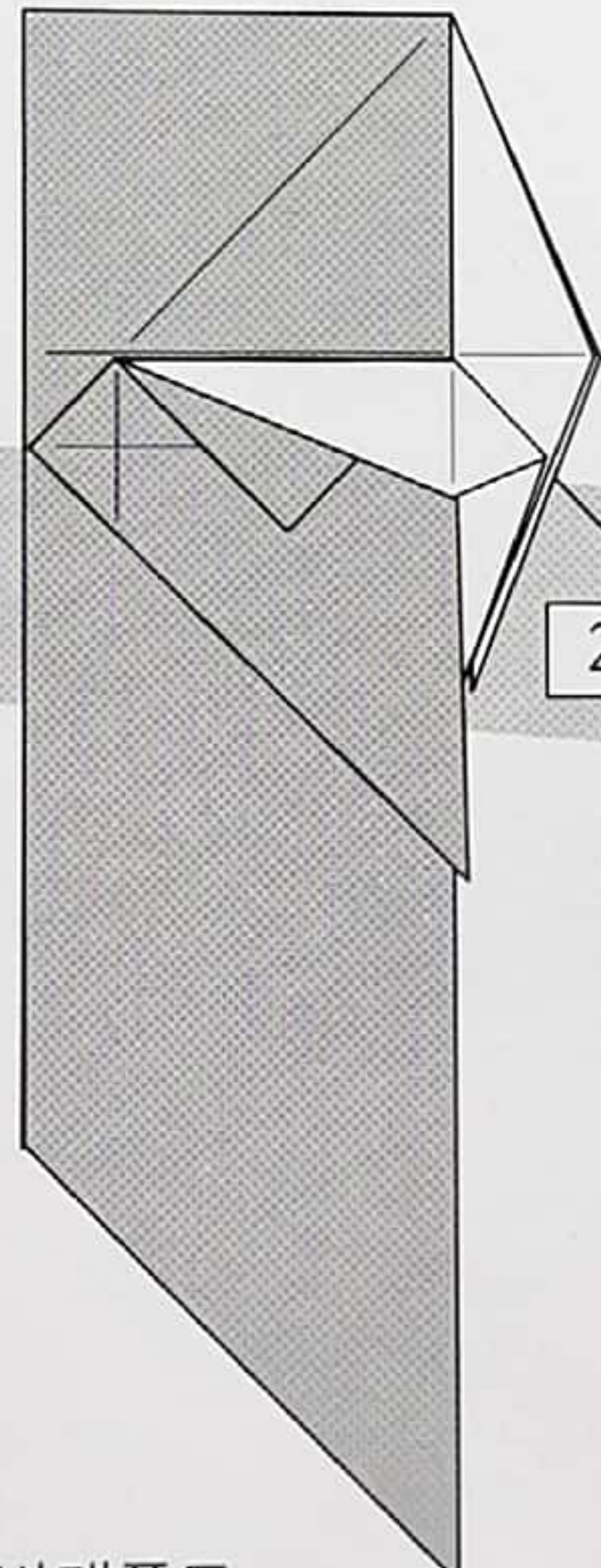


29



24-29

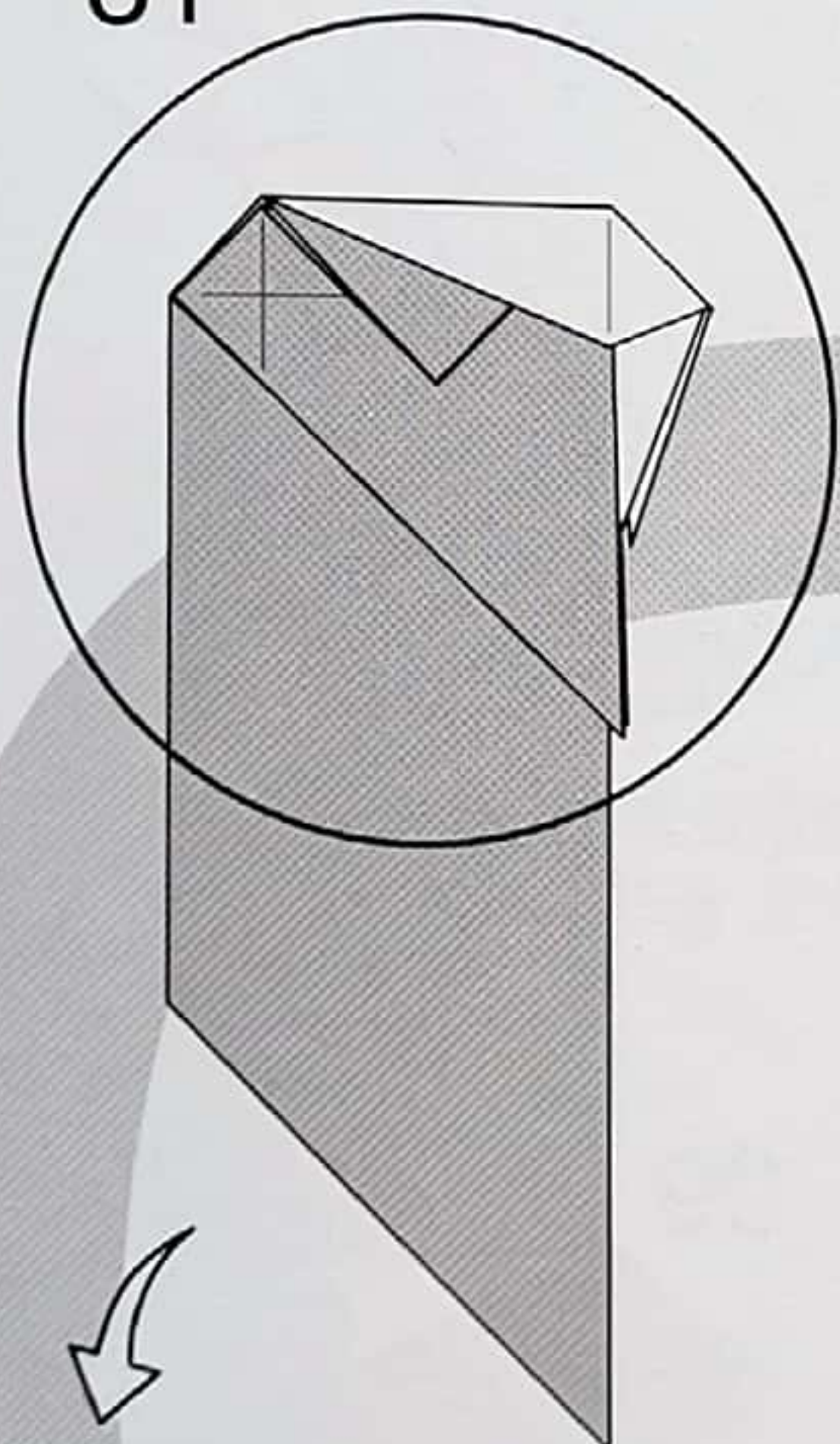
30



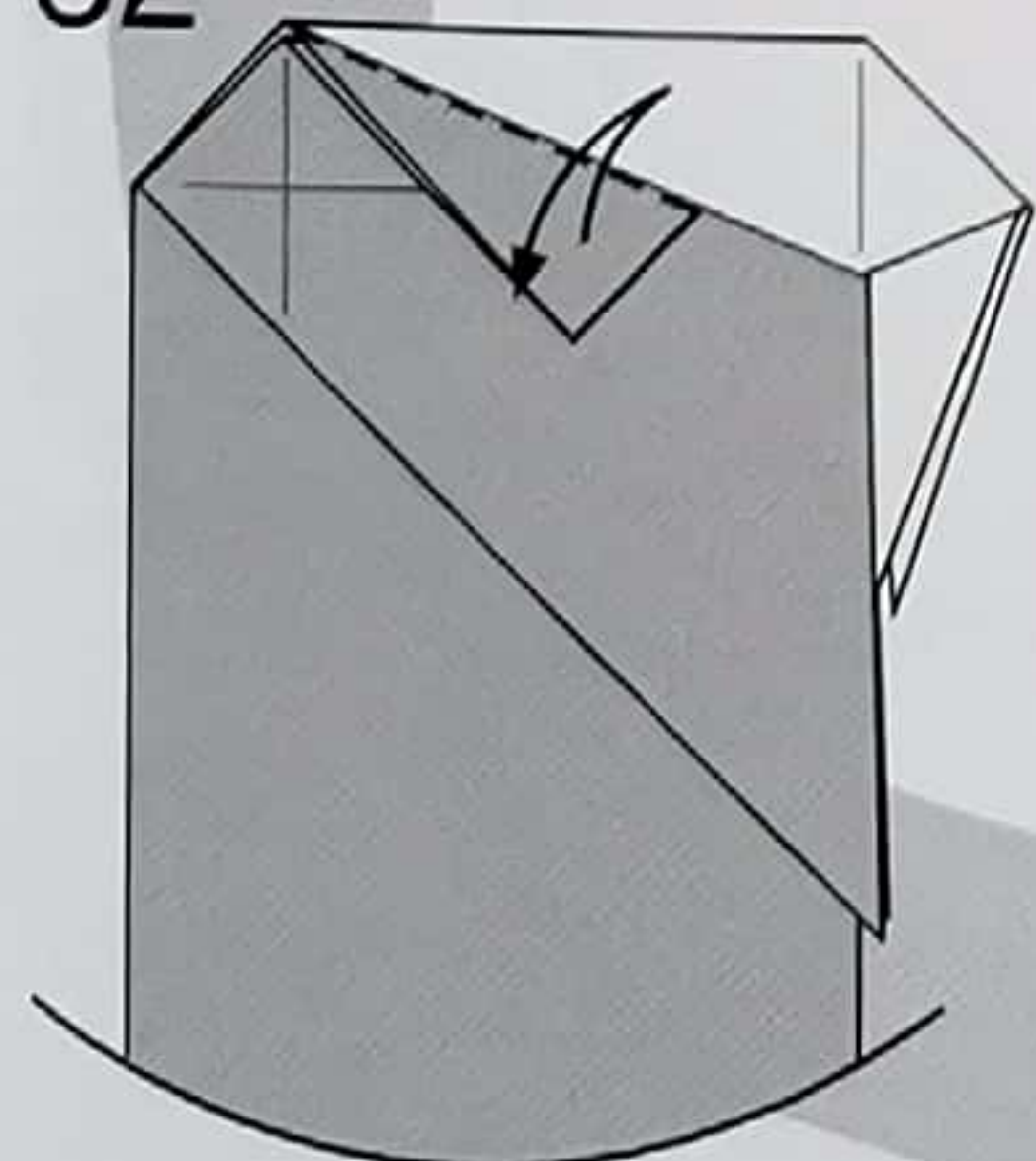
반대쪽도
24-29를 반복합니다.

펼치며 옆으로 넘겨주세요.

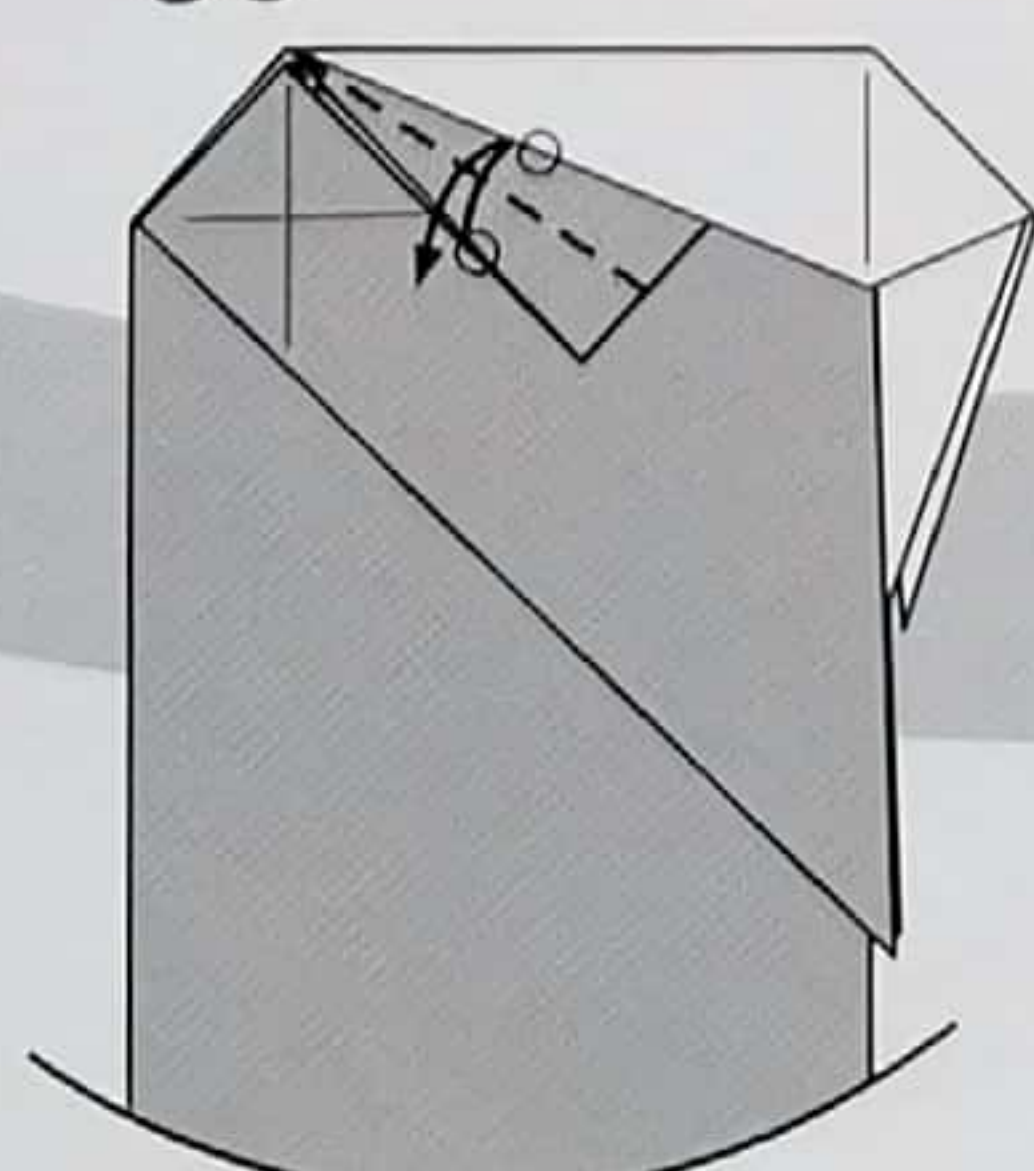
31



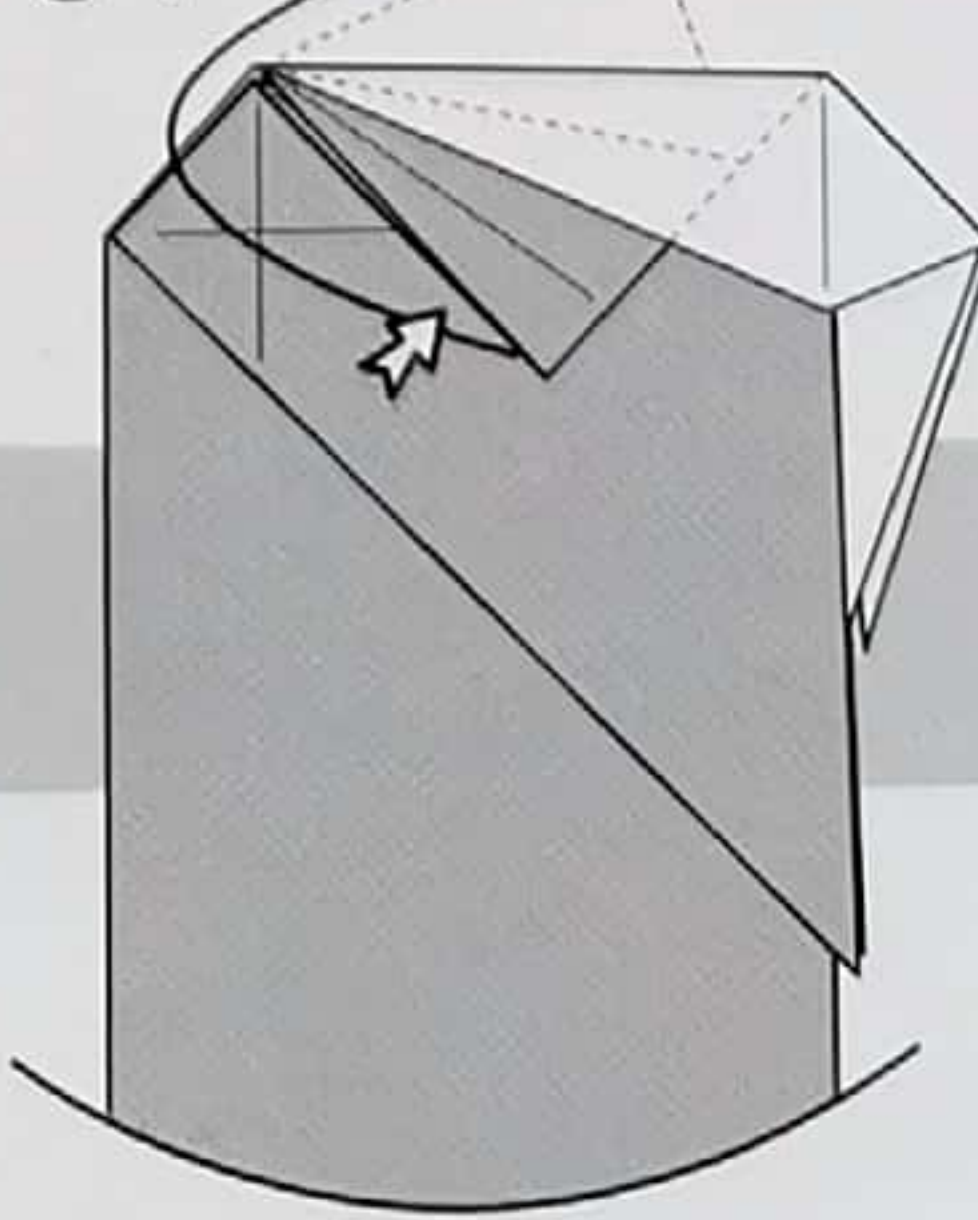
32



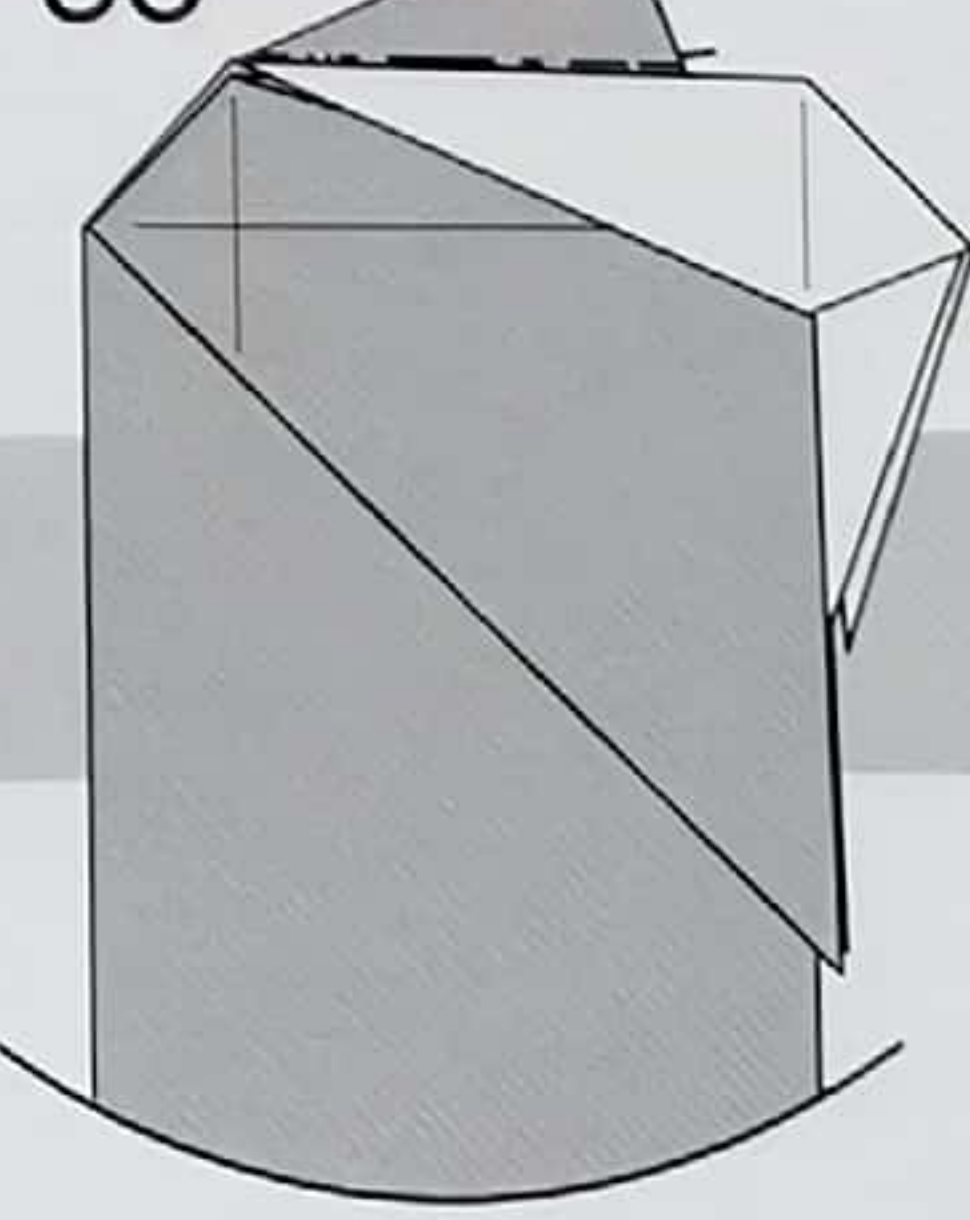
33



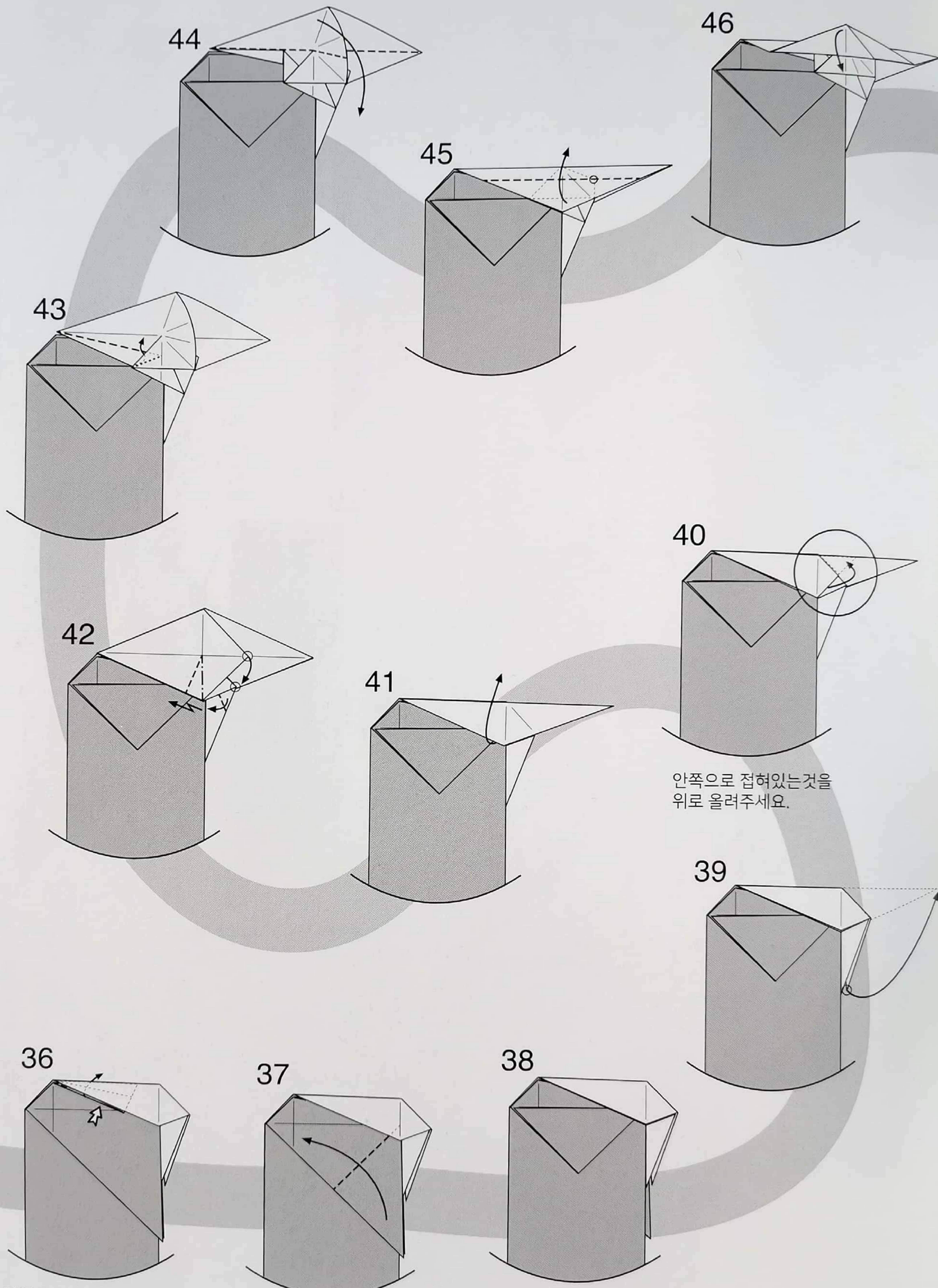
34



35



안쪽으로 넣으며 접어주세요.

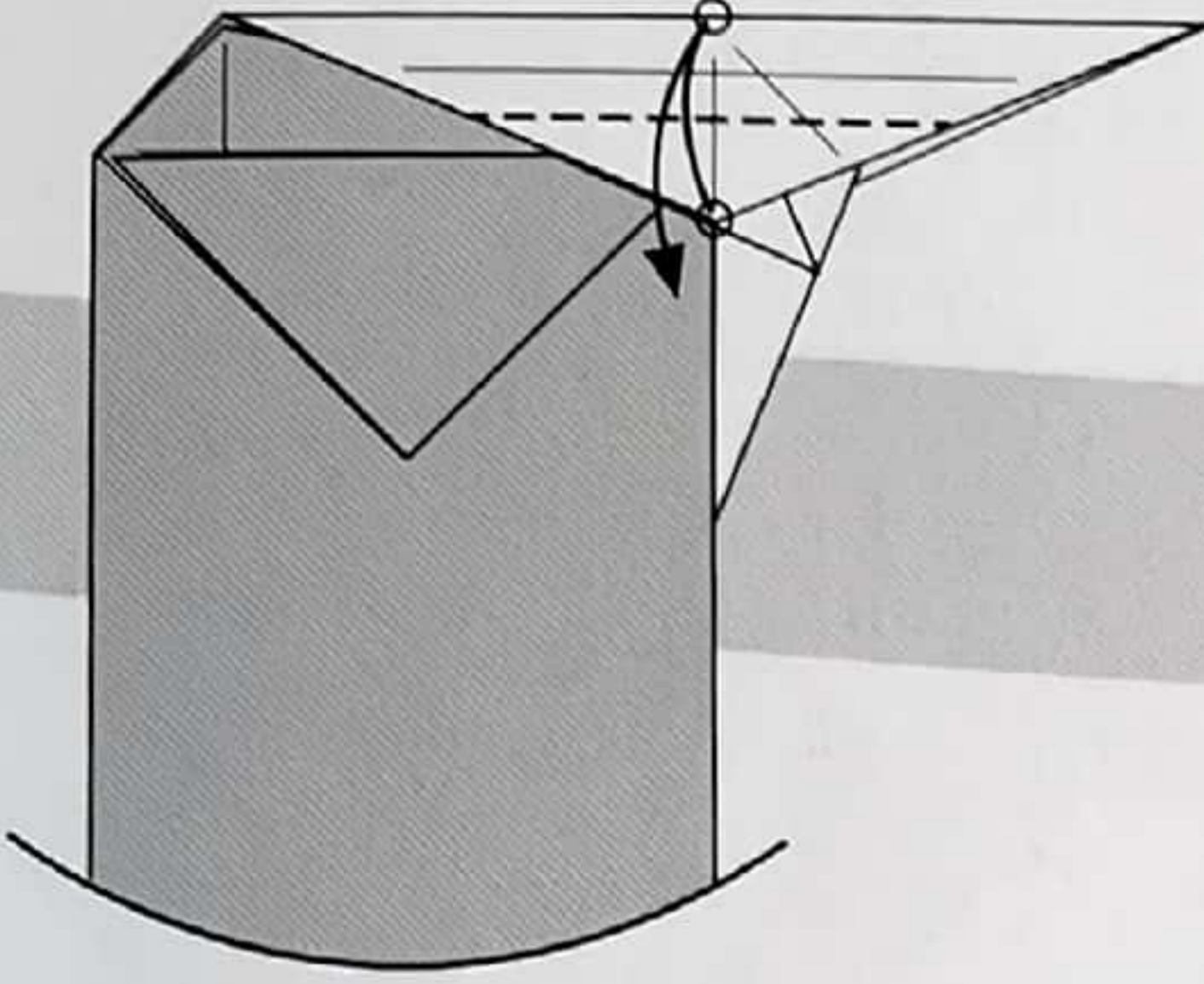


안쪽으로 넣으며 접어주세요.

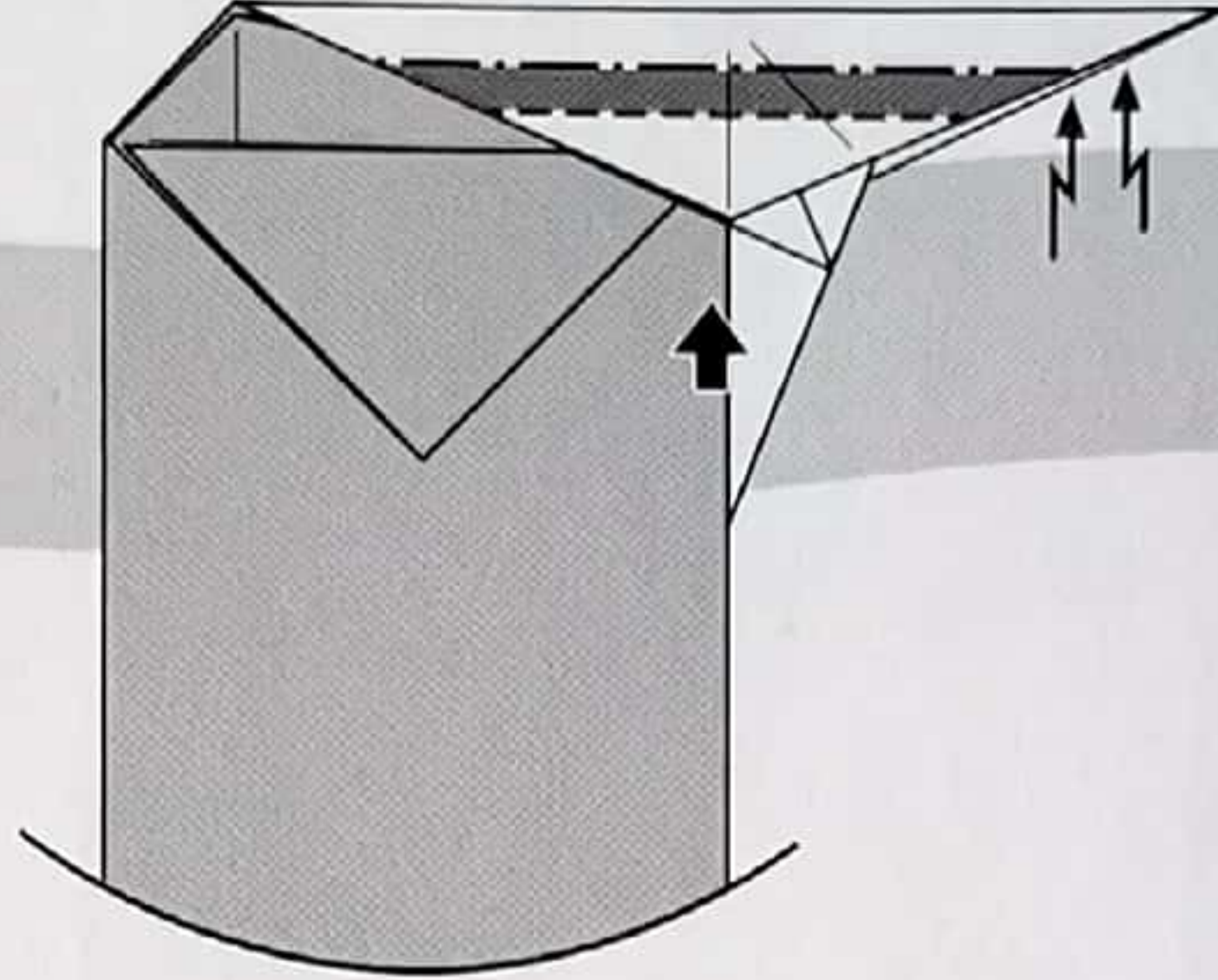
안쪽으로 접혀있는것을 위로 올려주세요.

반대쪽도 32-37를 반복합니다.

47

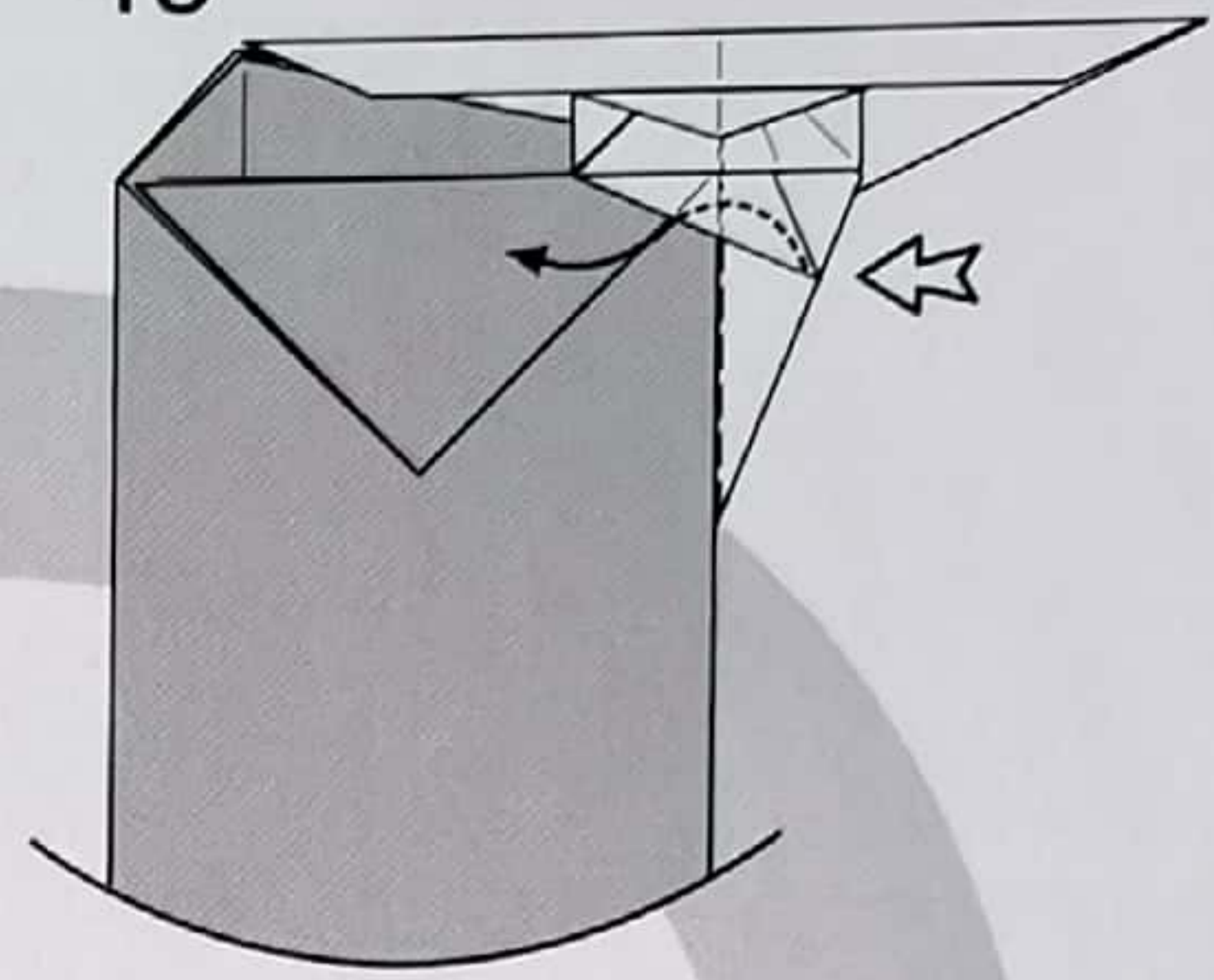


48

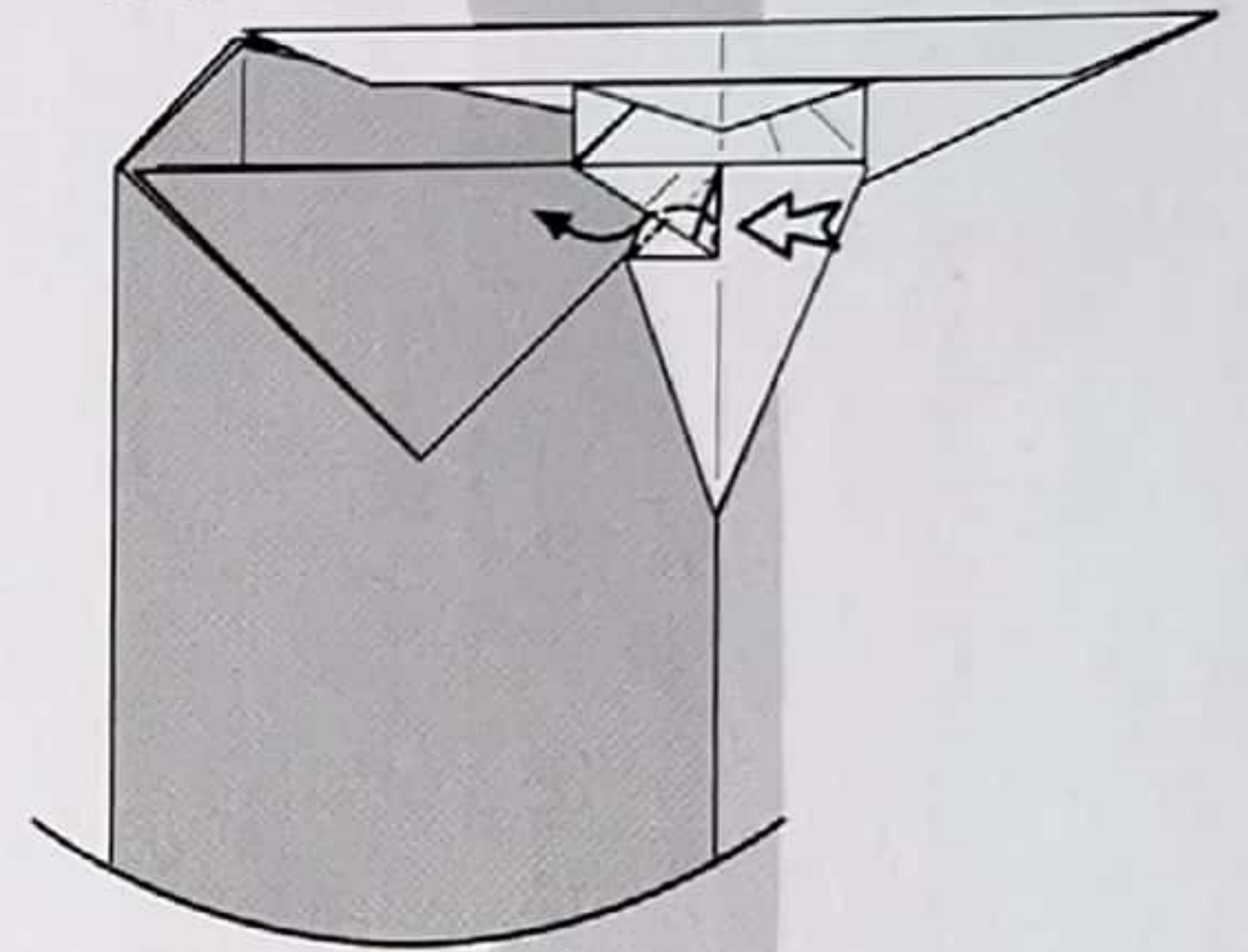


함몰접기
(Open sink)

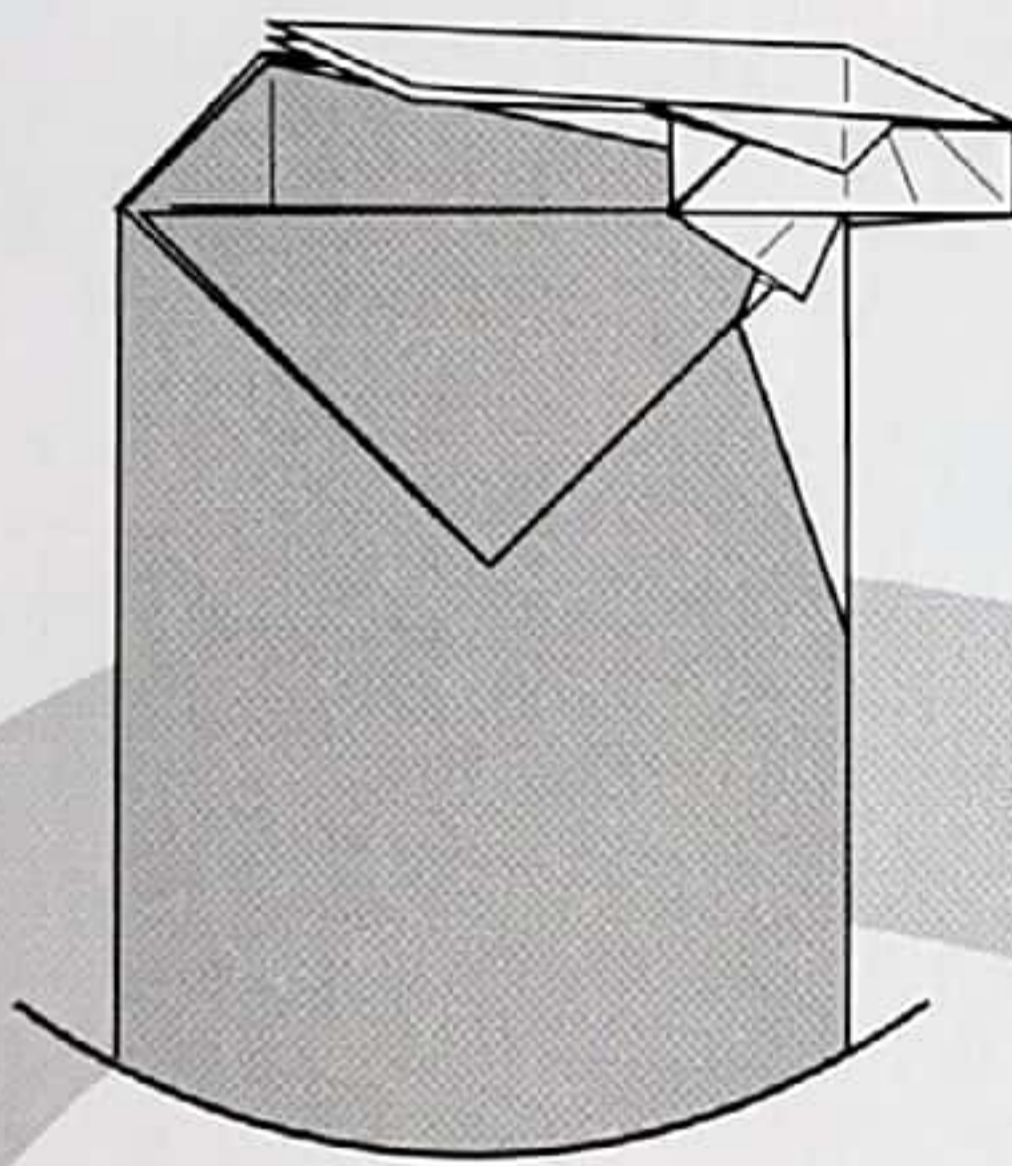
49



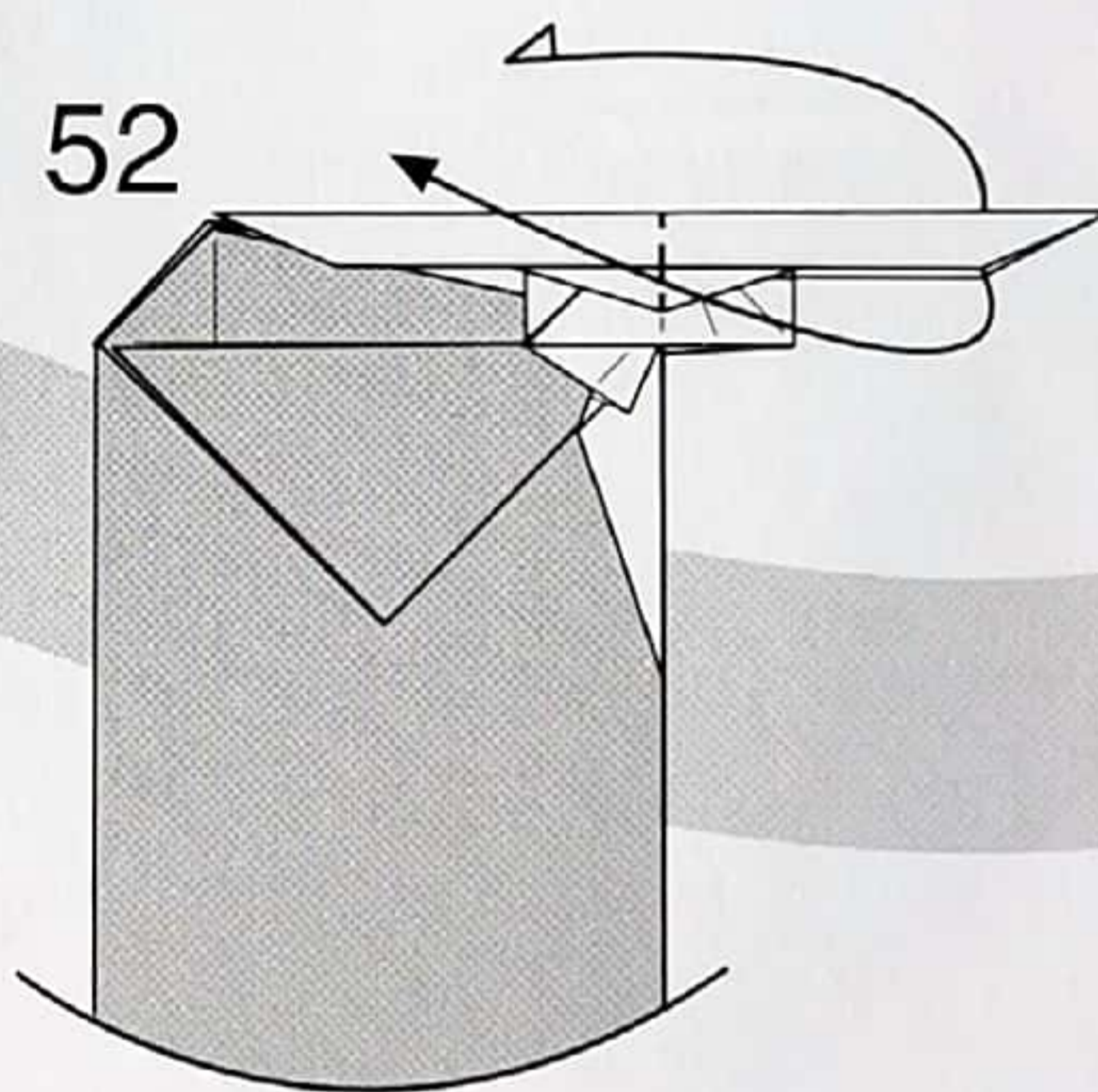
50



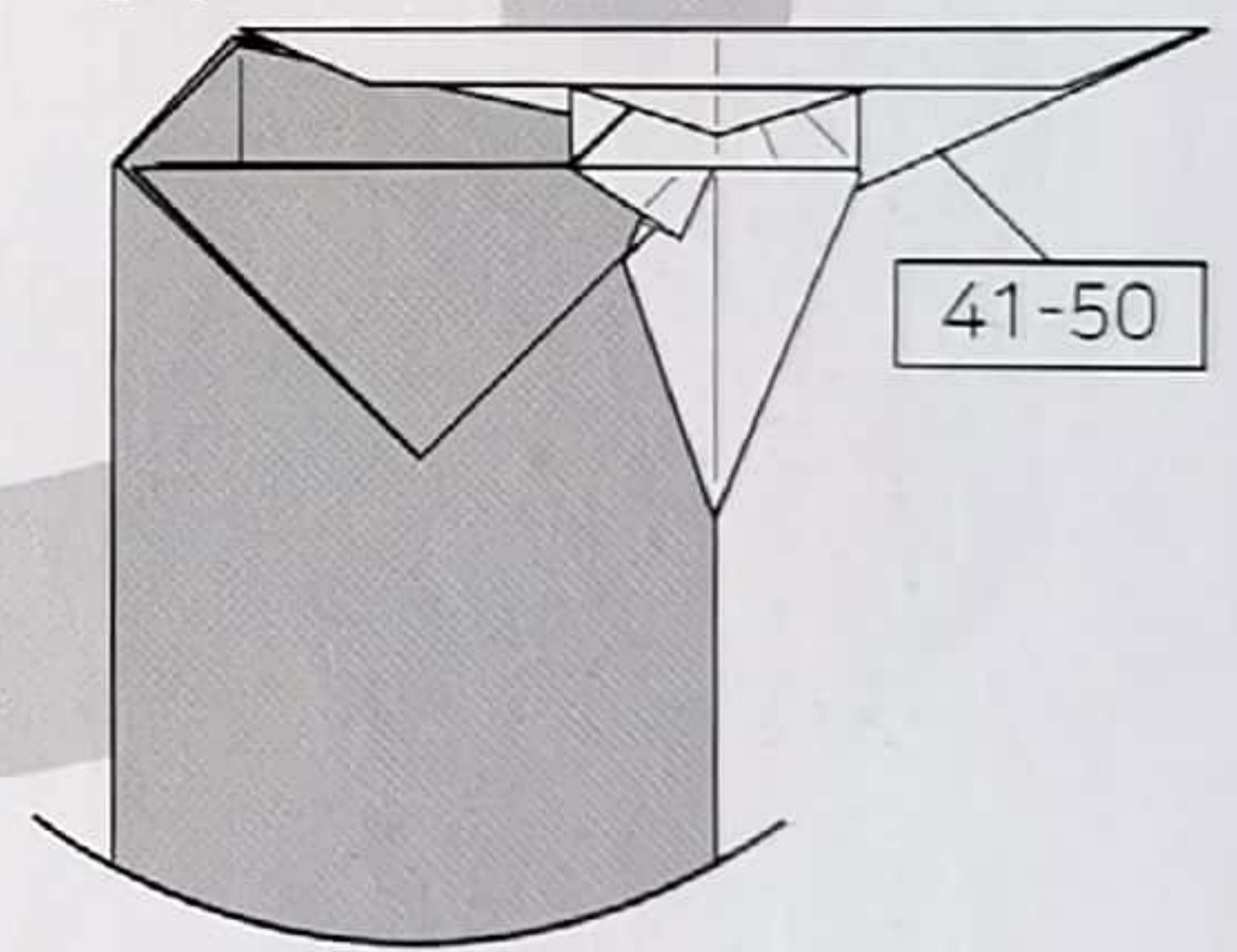
53



52

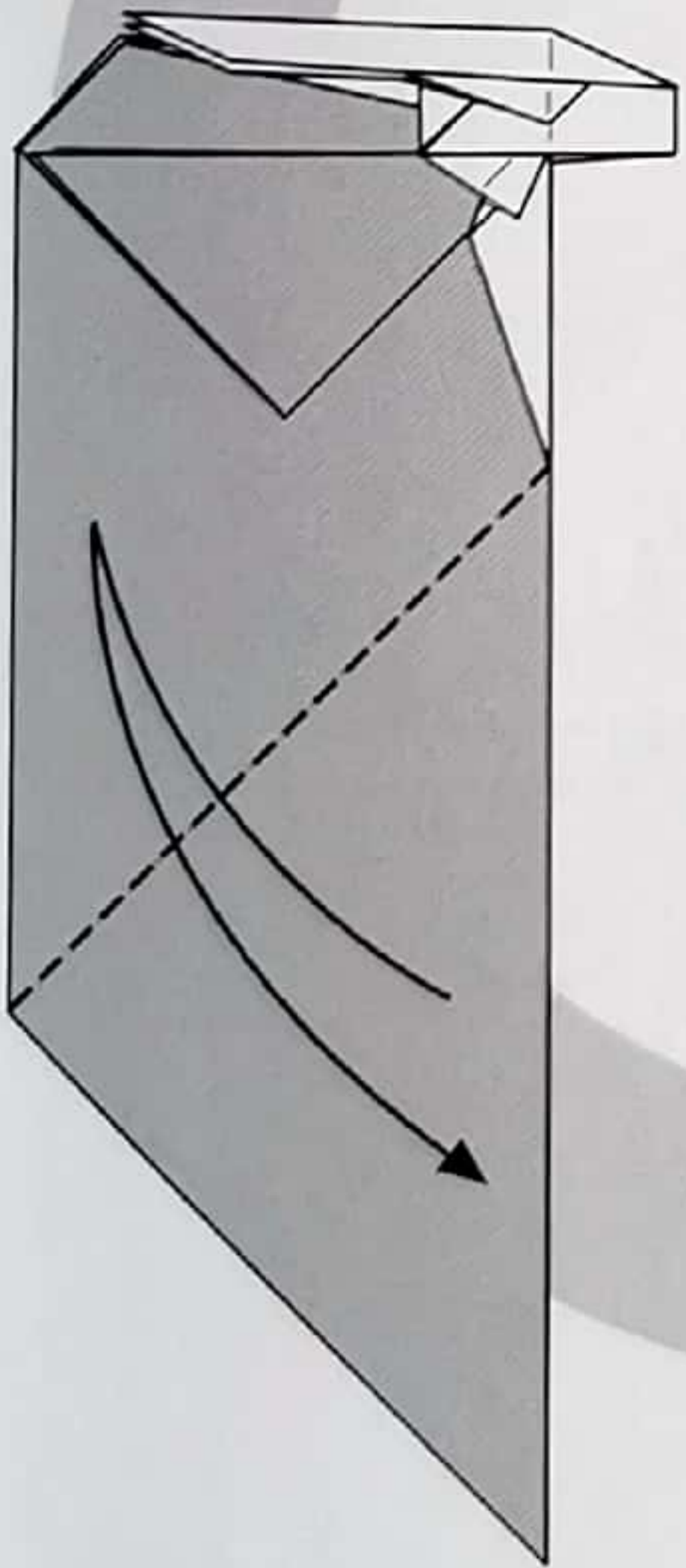


51

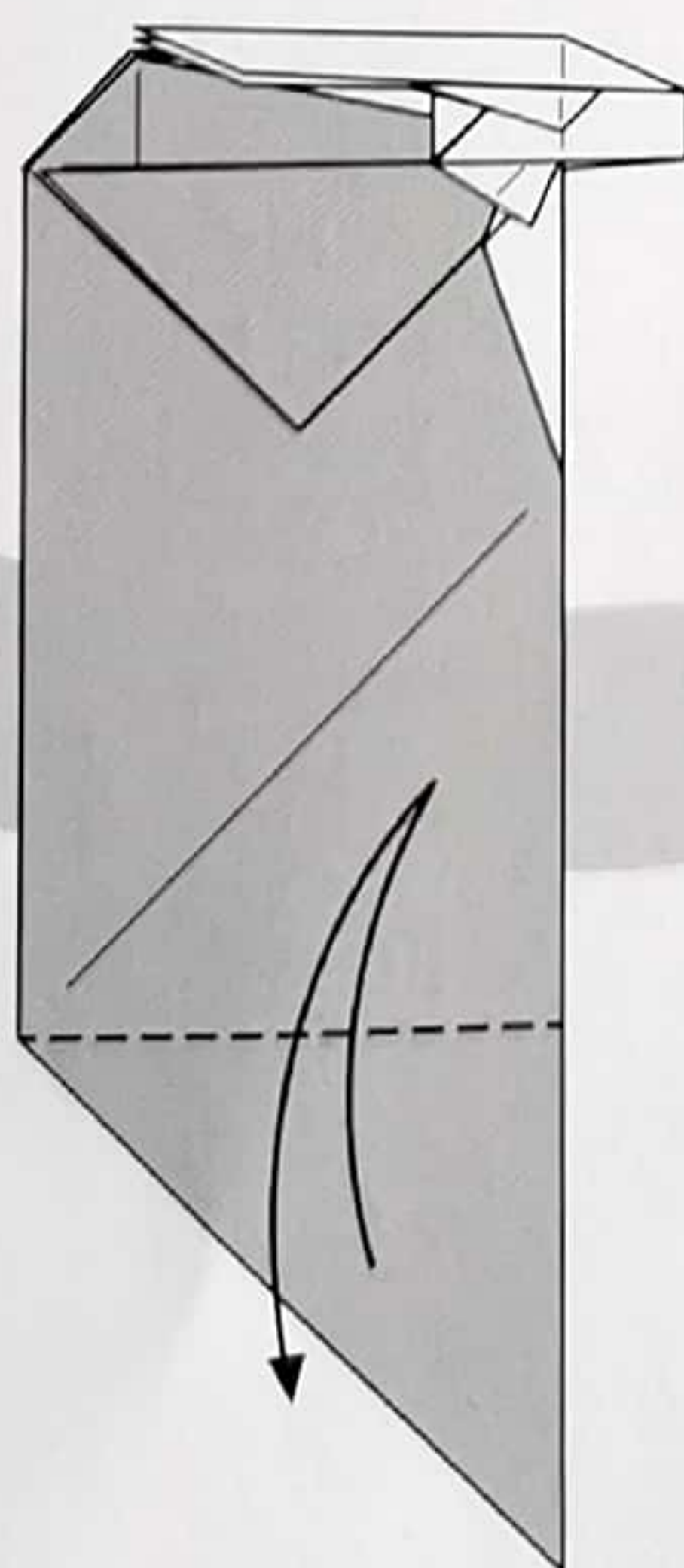


반대쪽도 41-50을 반복합니다.

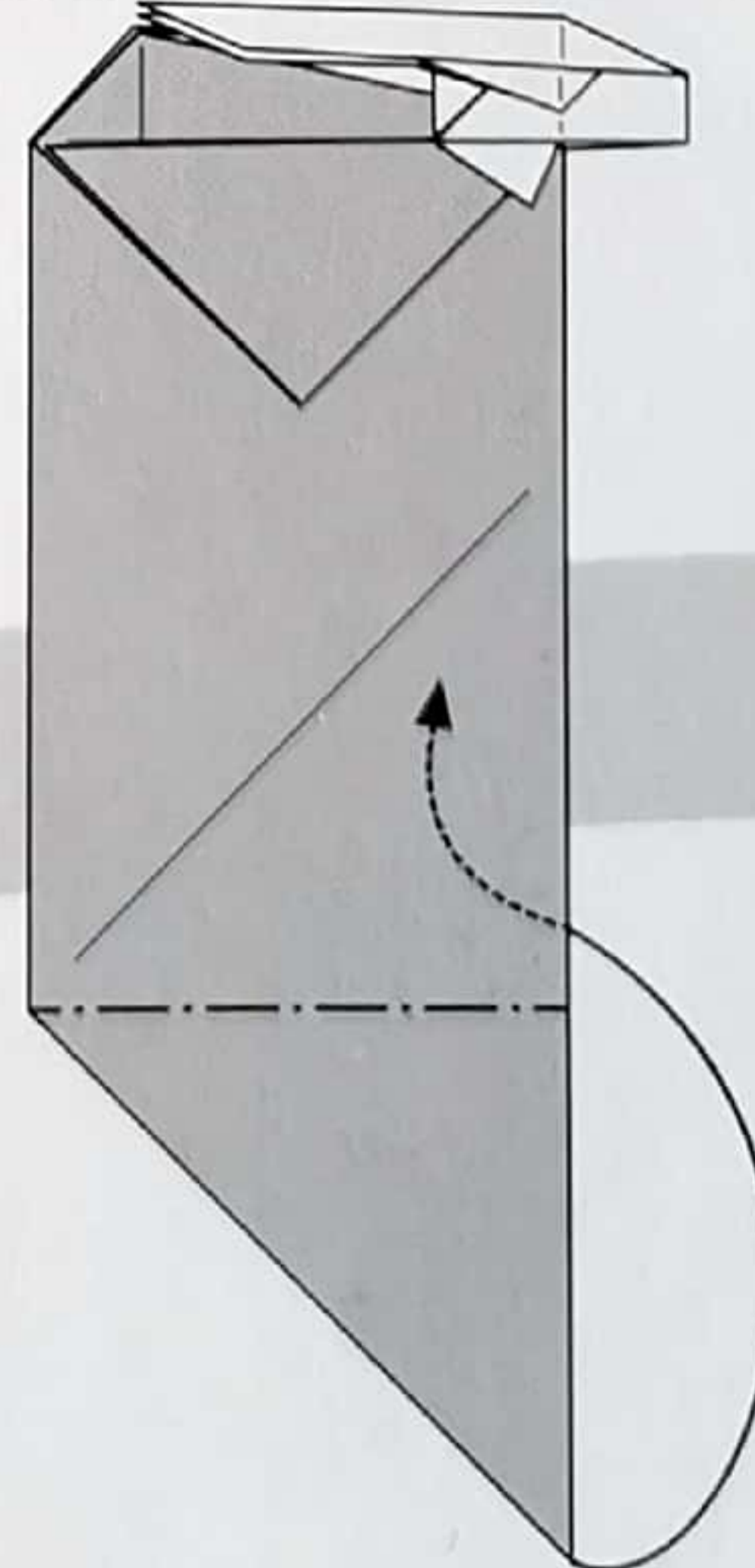
54



55

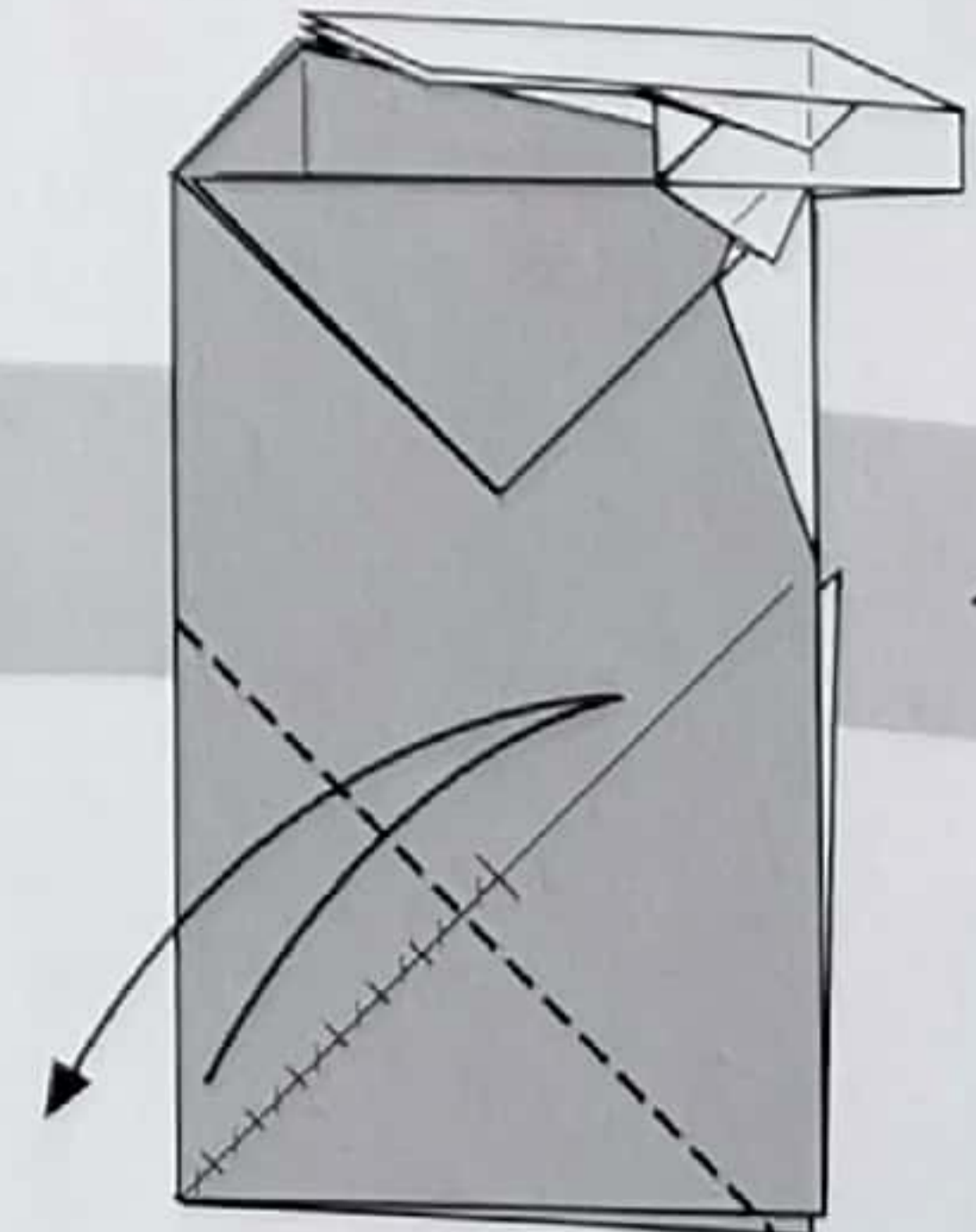


56

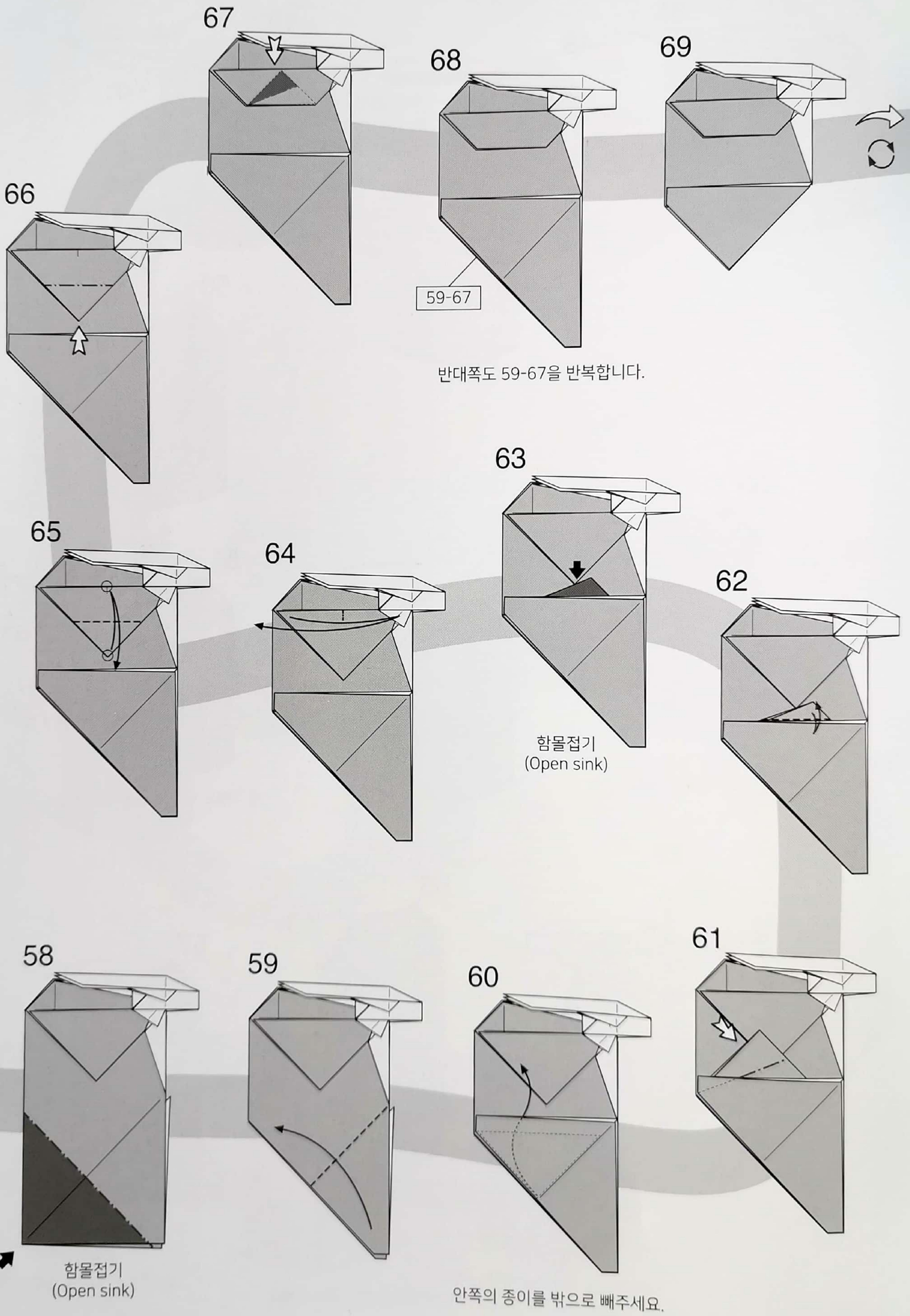


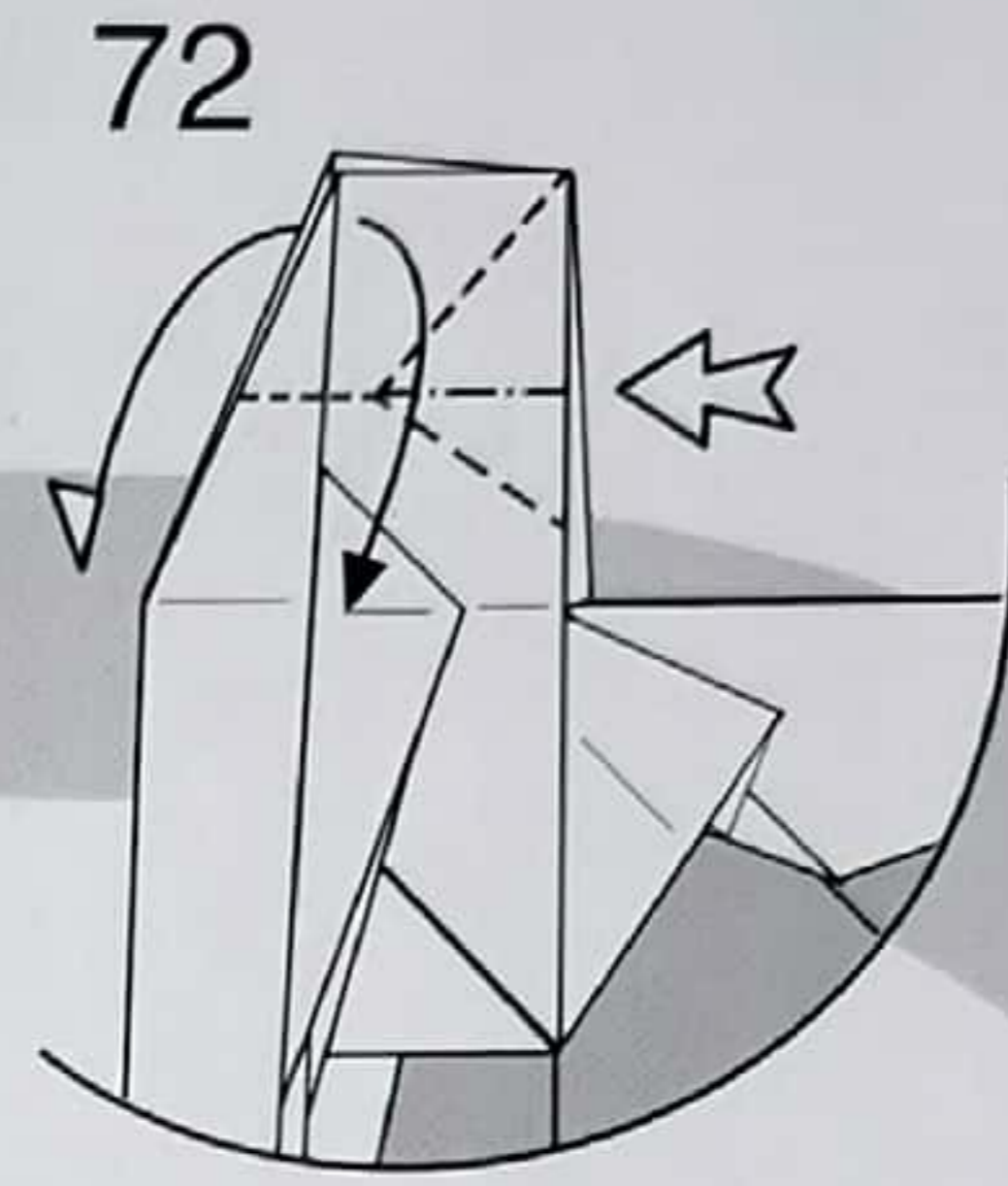
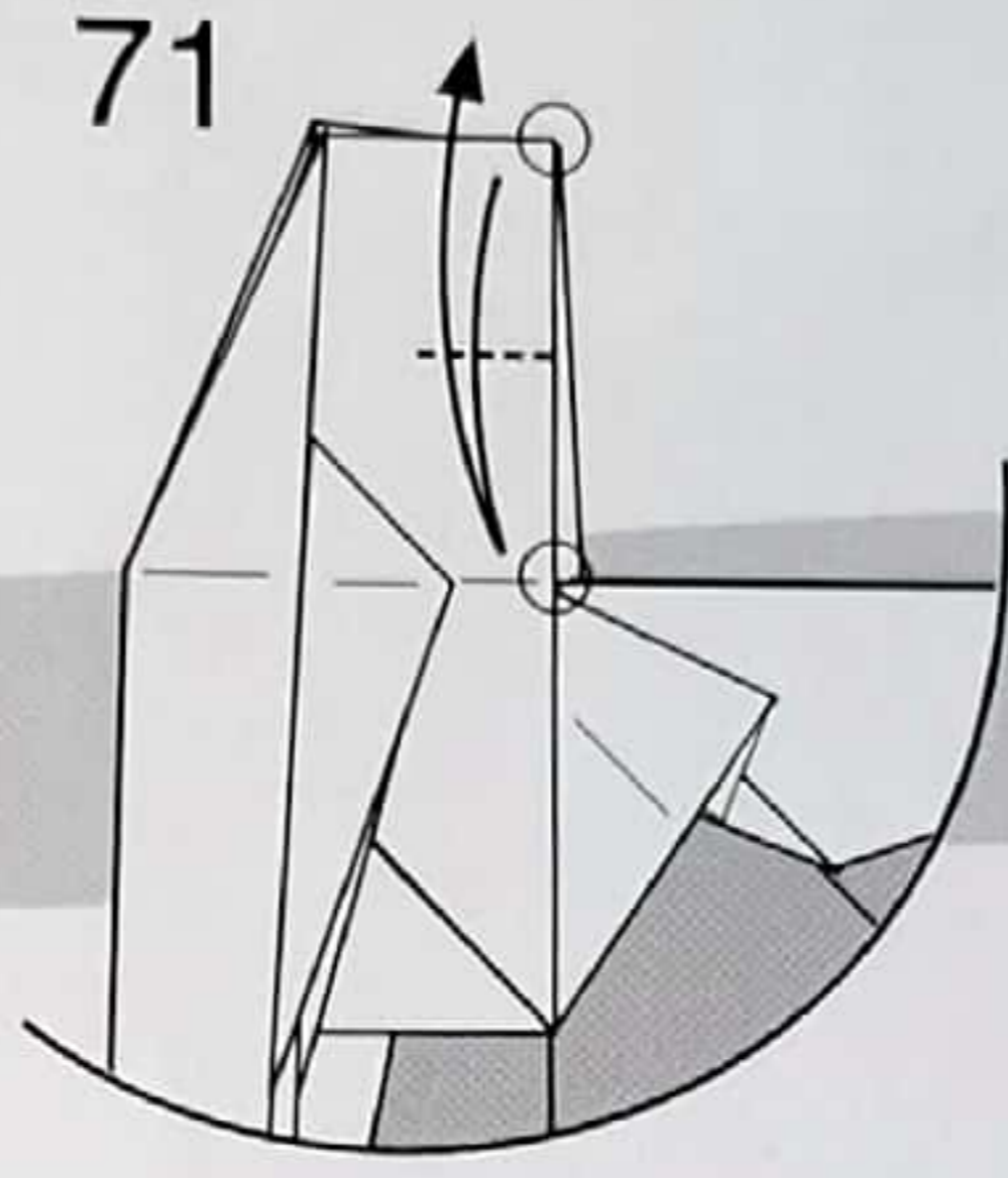
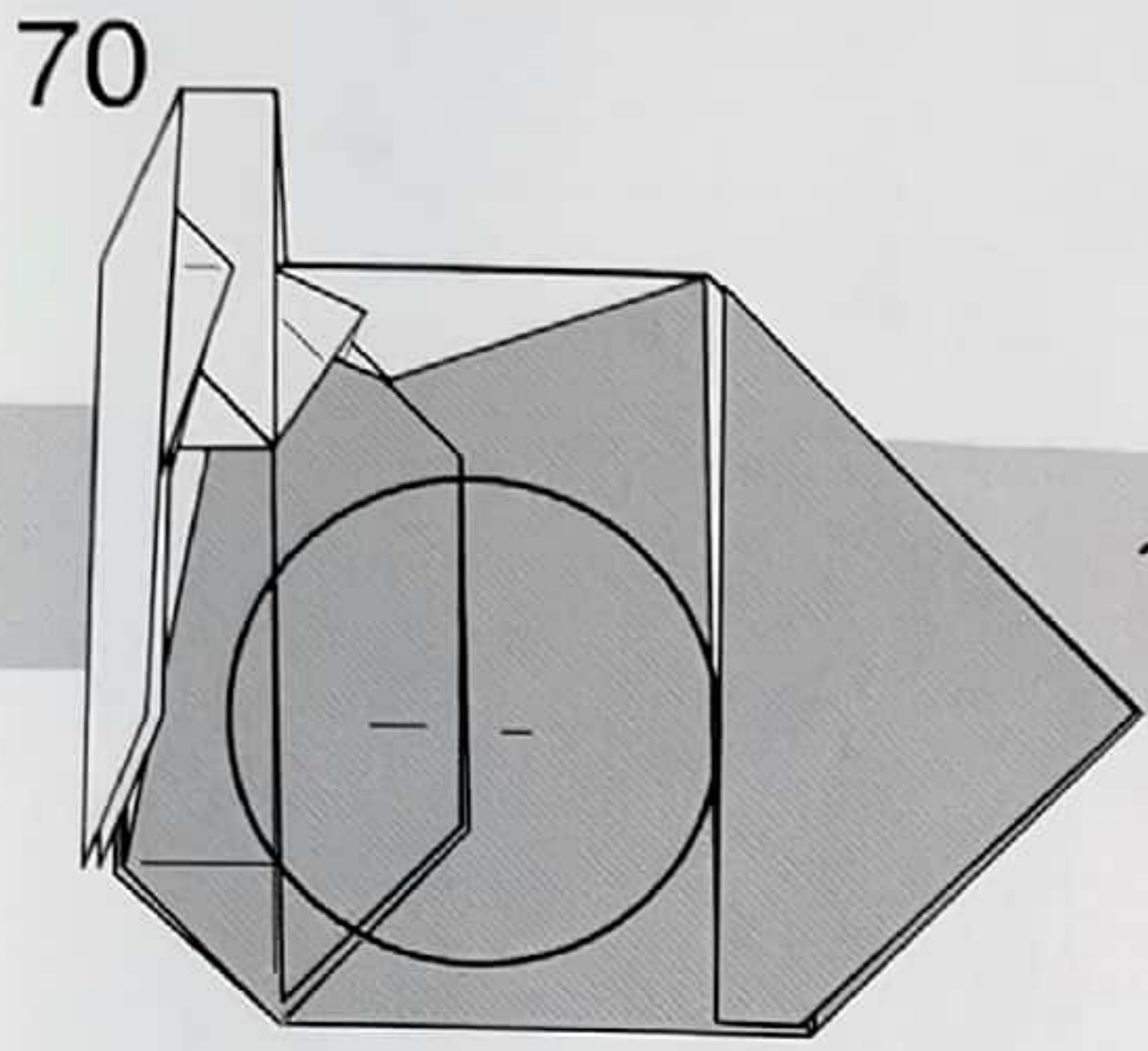
안쪽으로 넣으며 접어주세요.

57

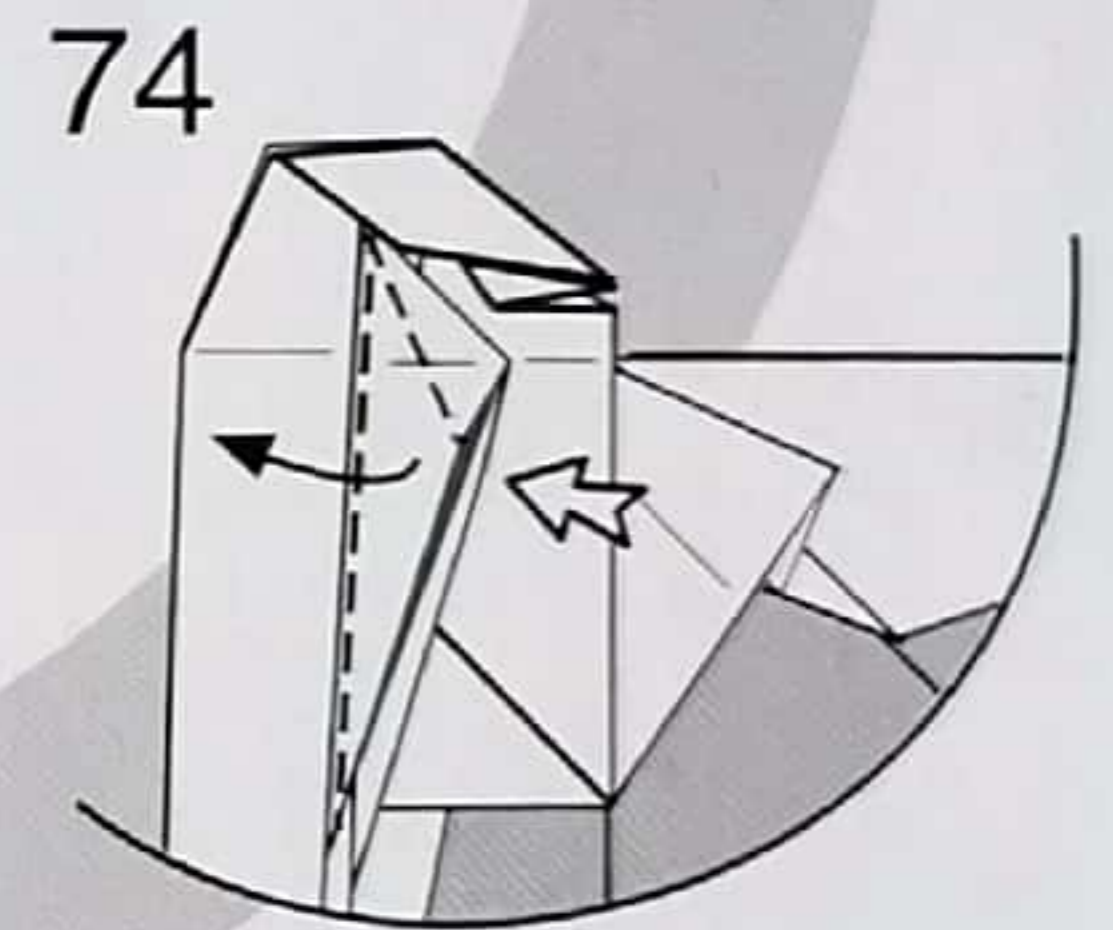
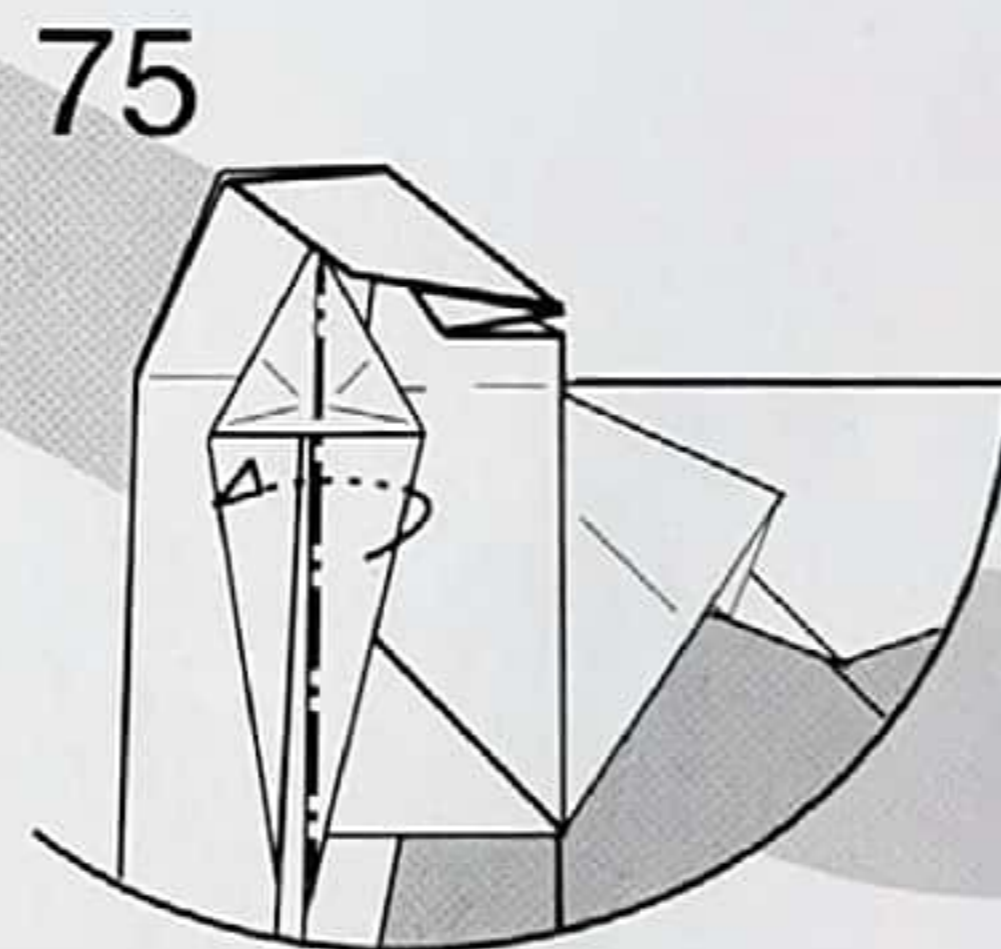
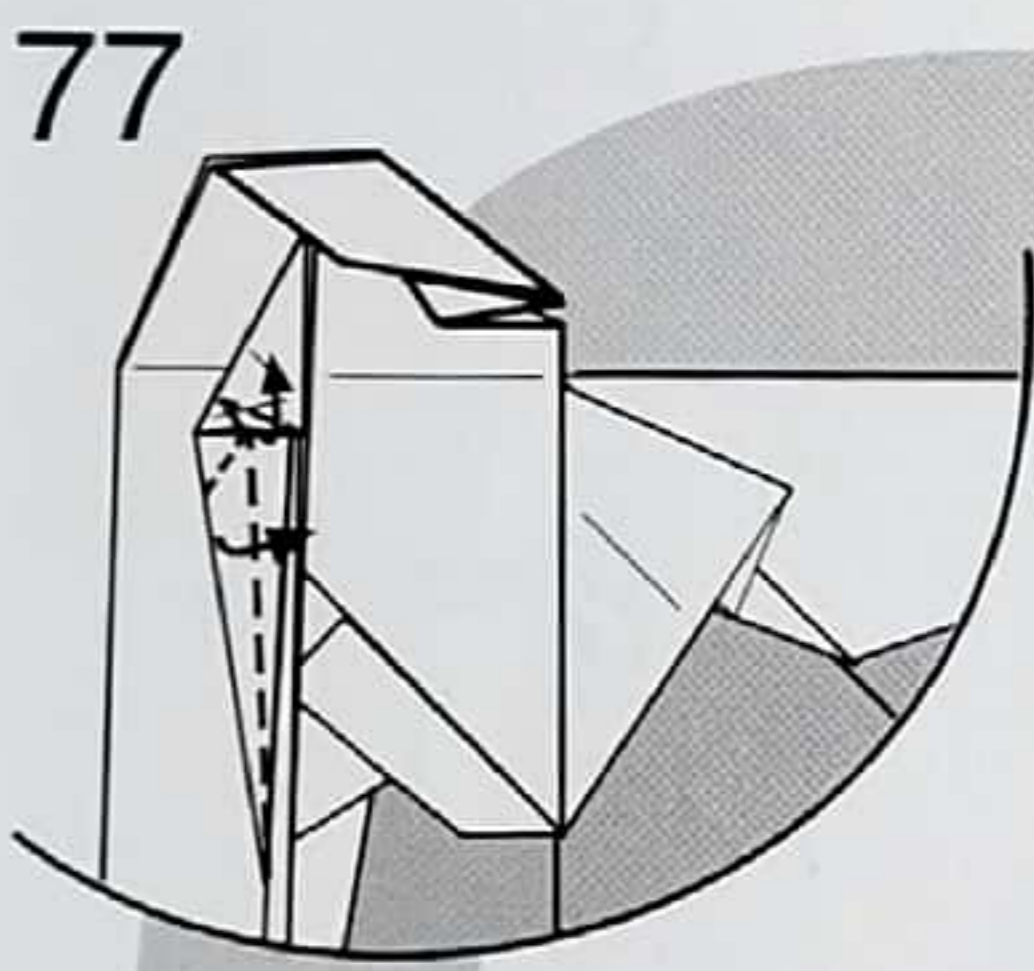
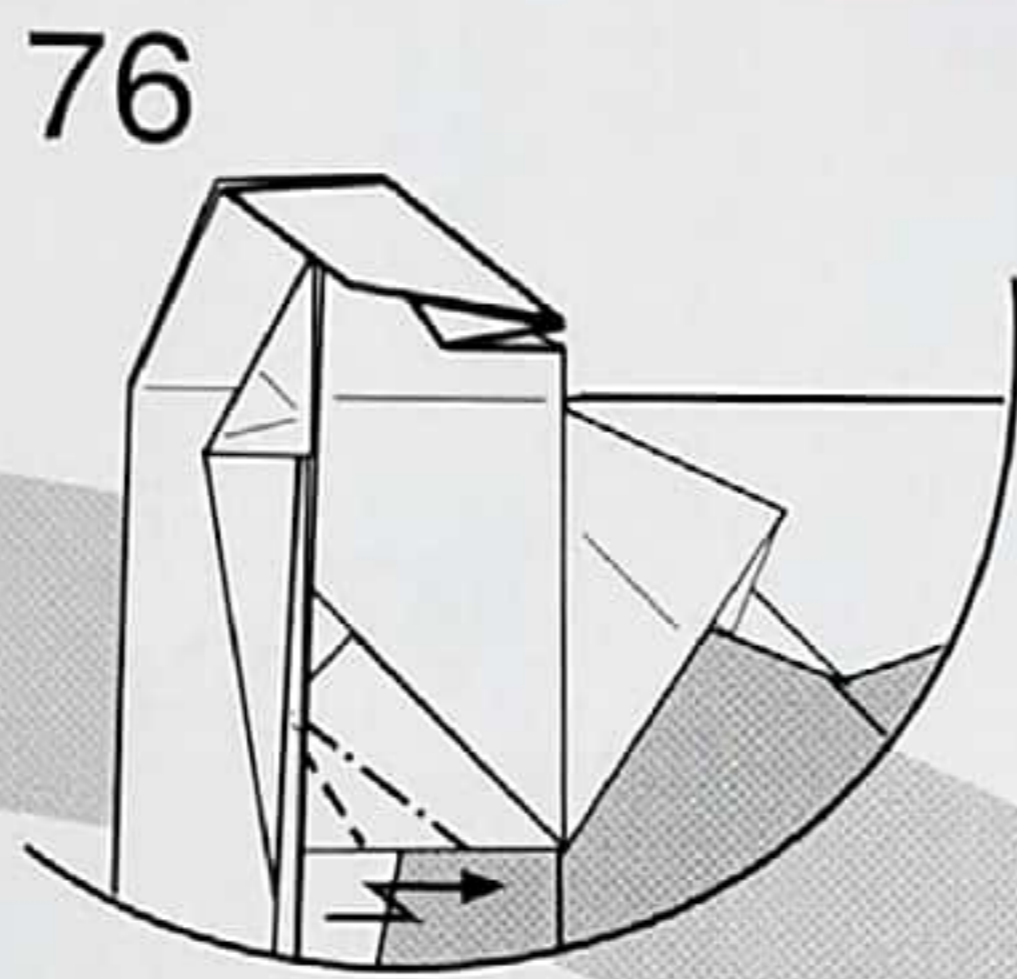
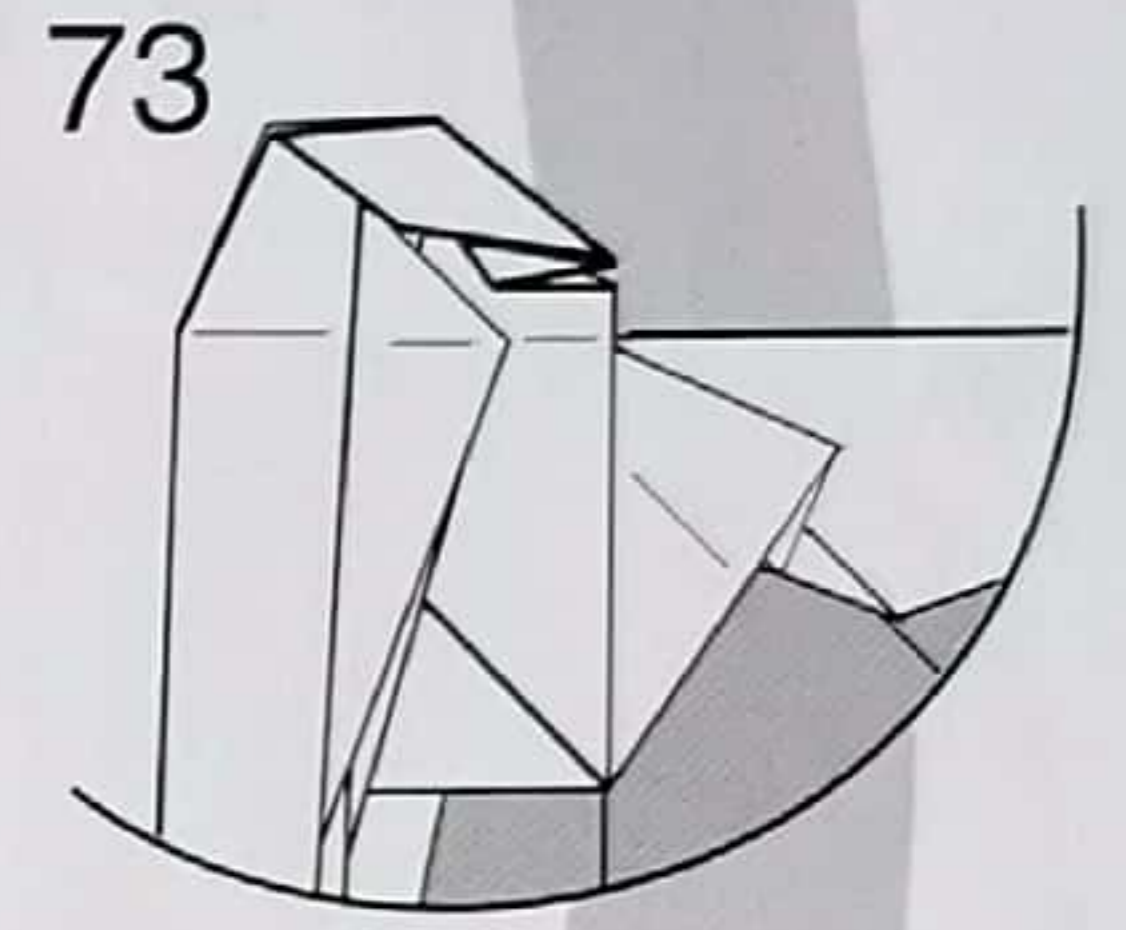


1/8

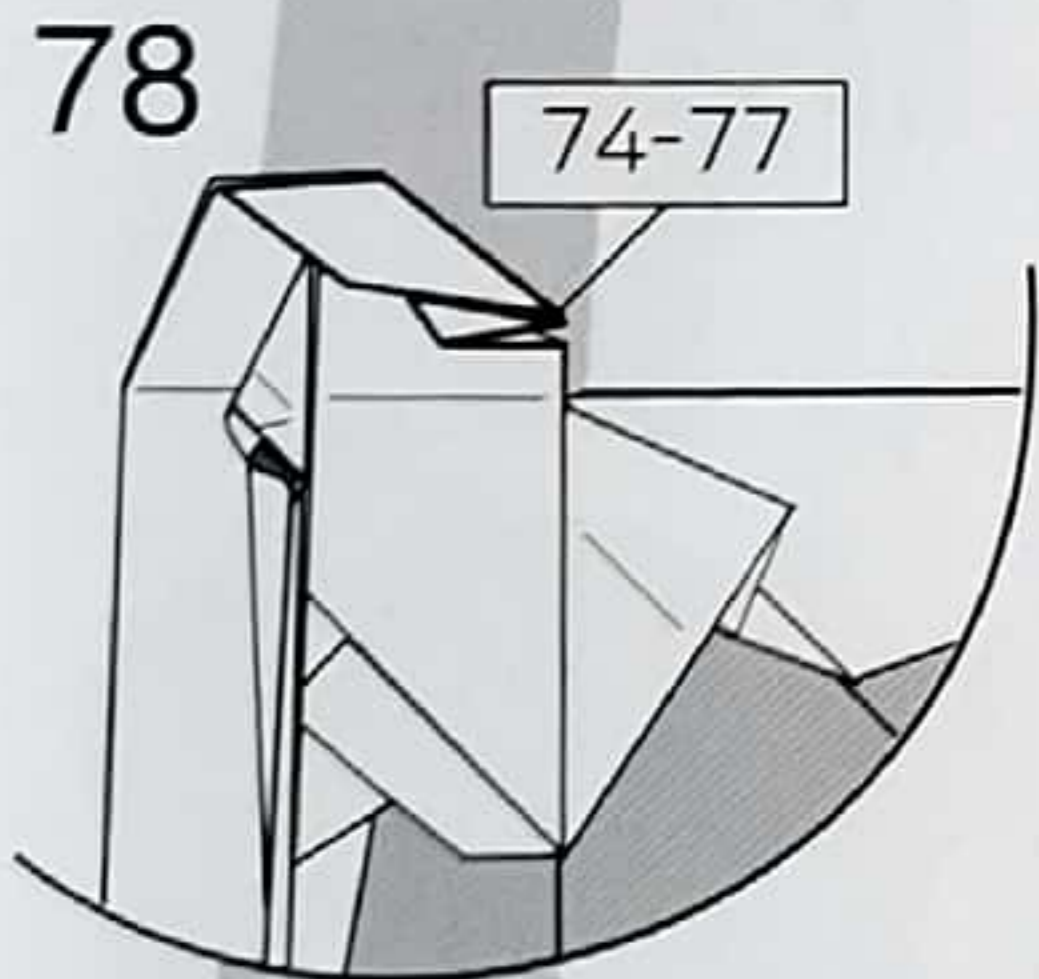




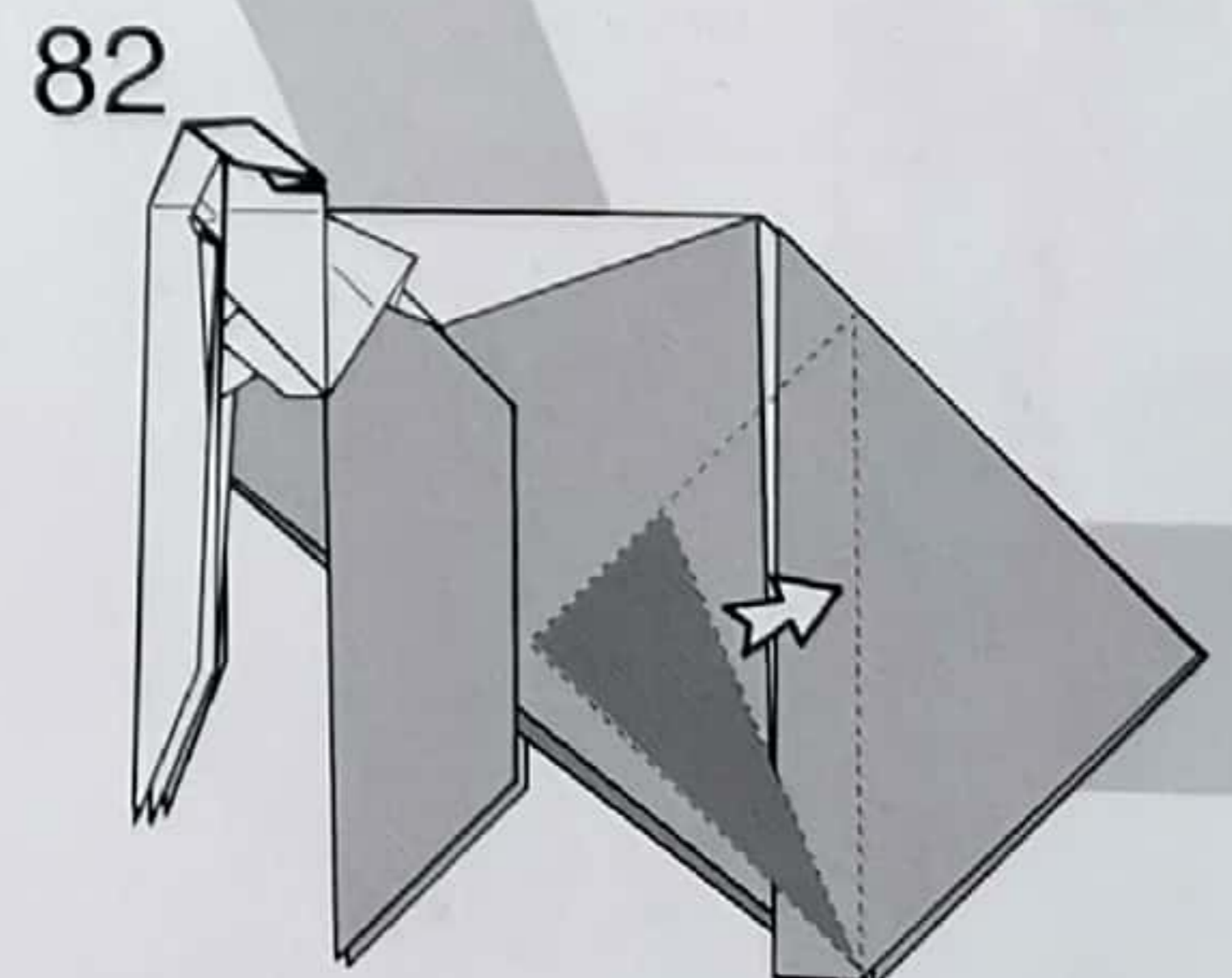
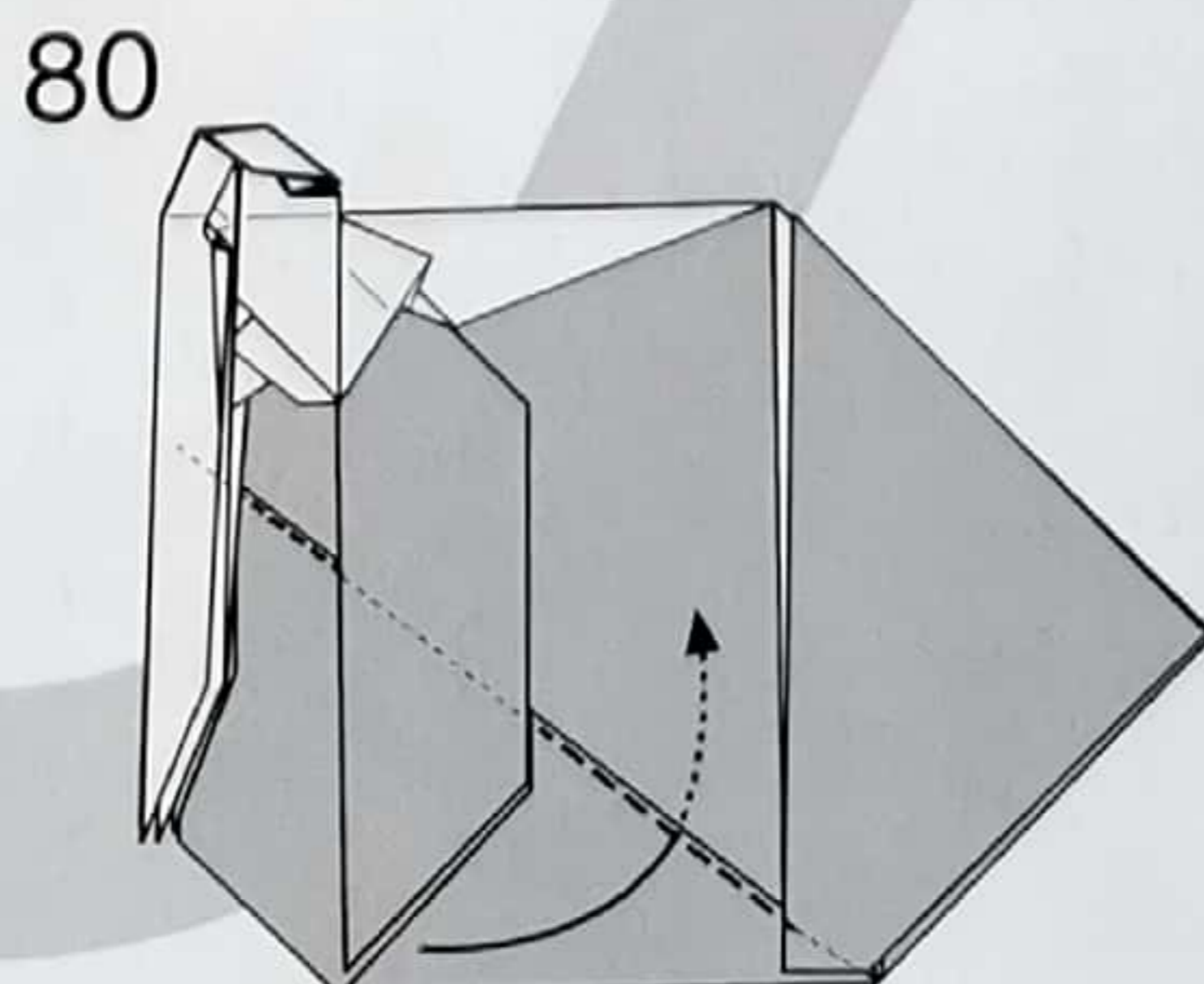
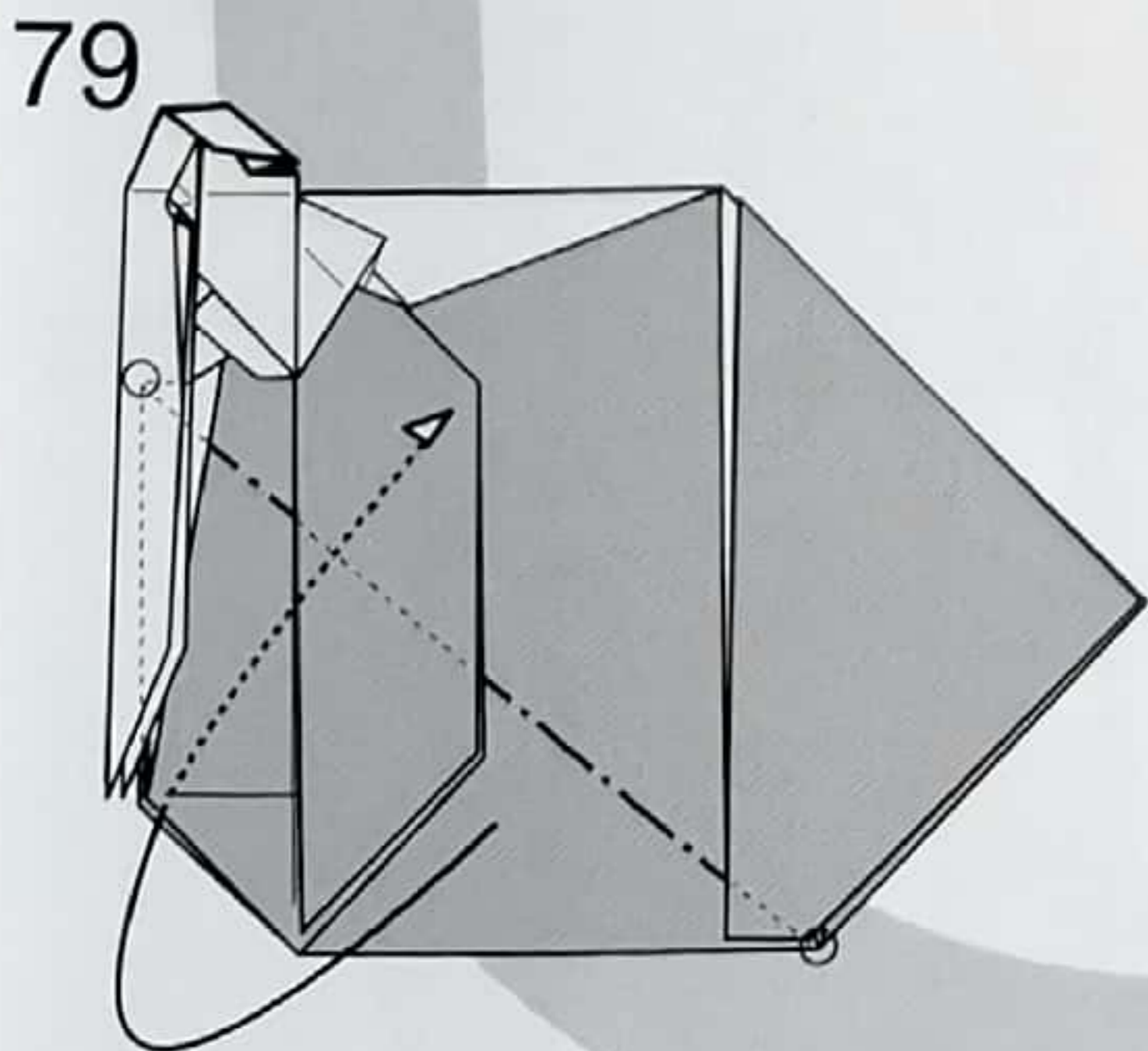
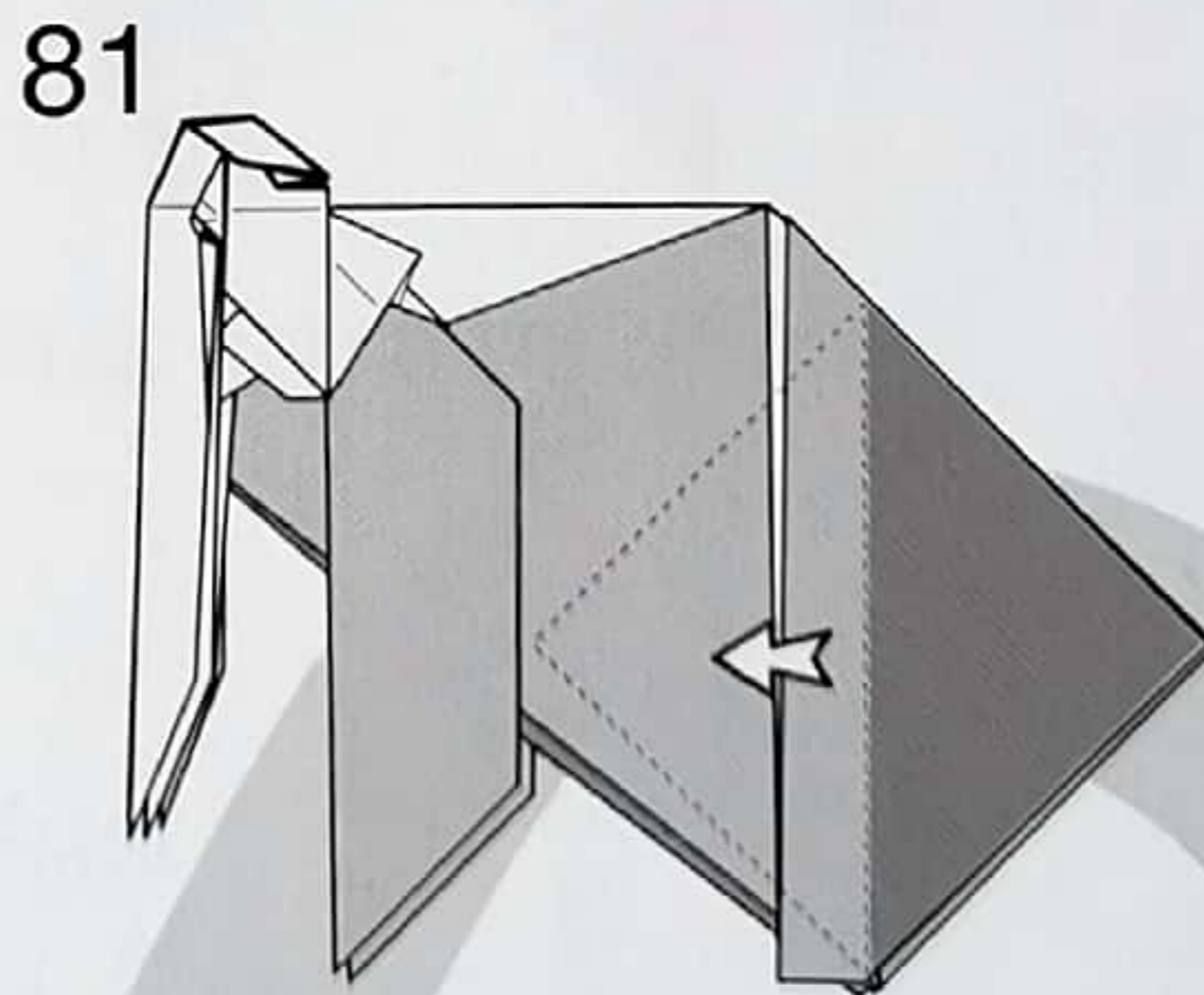
양쪽으로 벌리며 내려주세요.



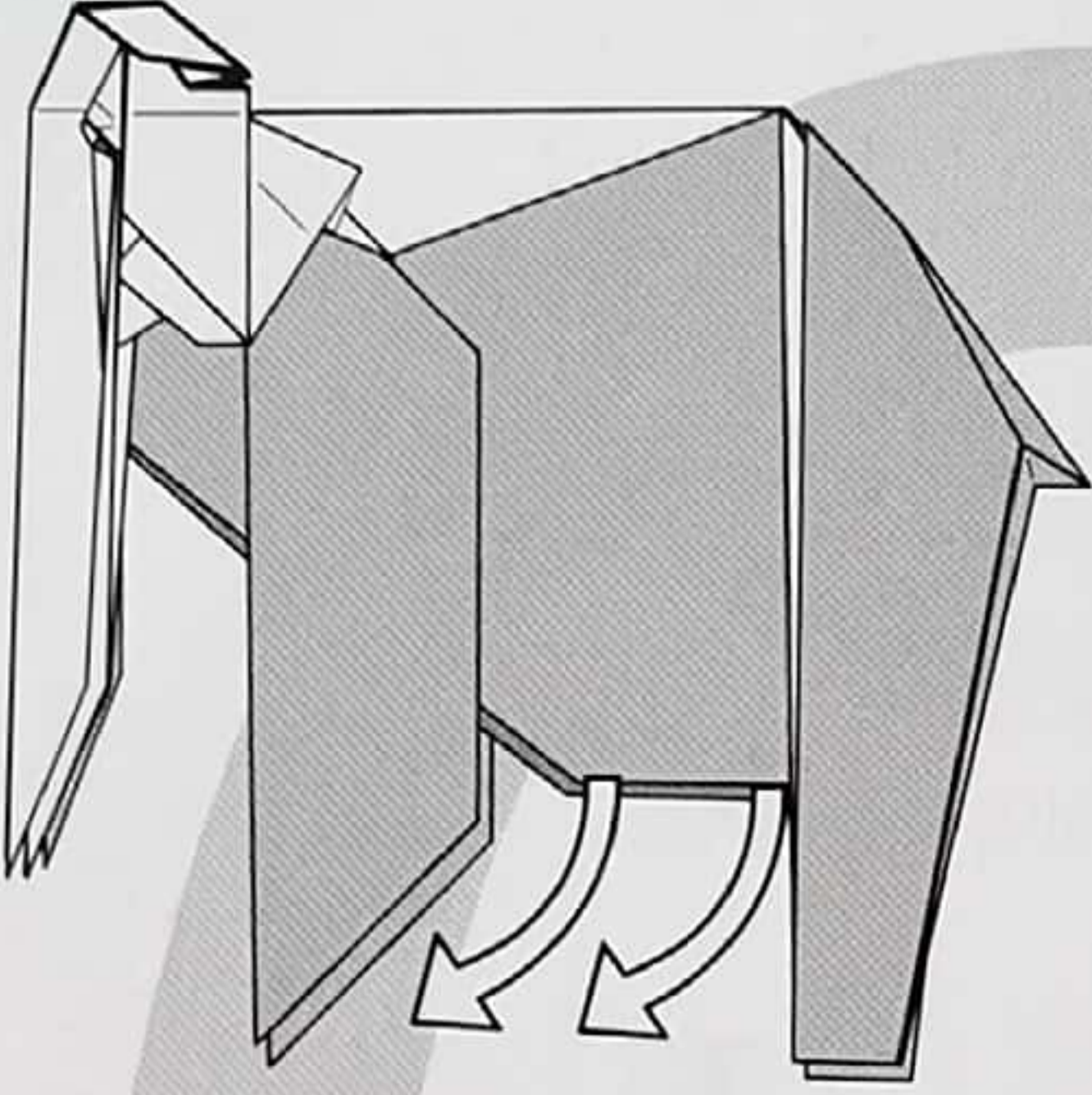
뒤로 넣어주세요.



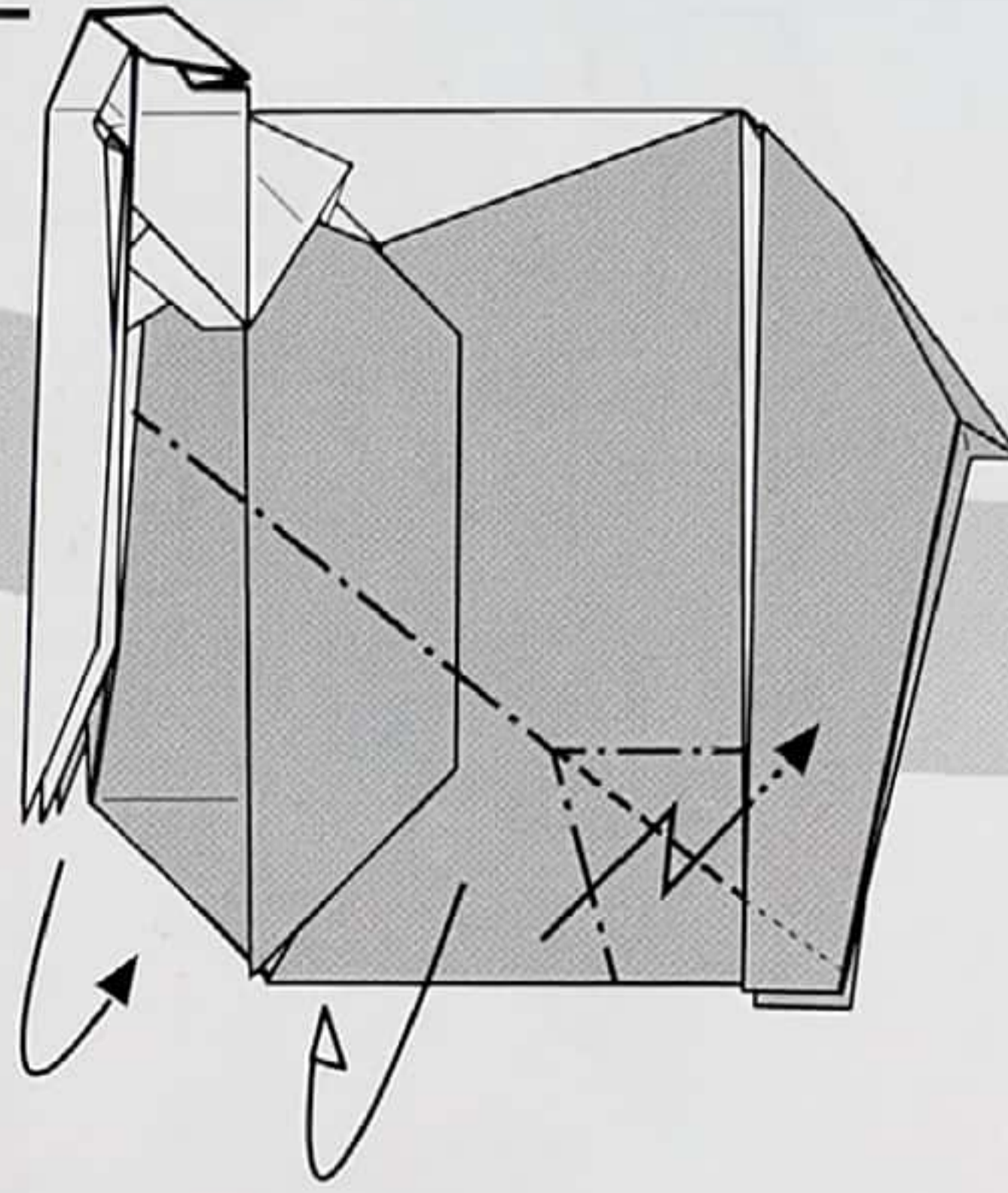
반대쪽도 74-77를 반복합니다.



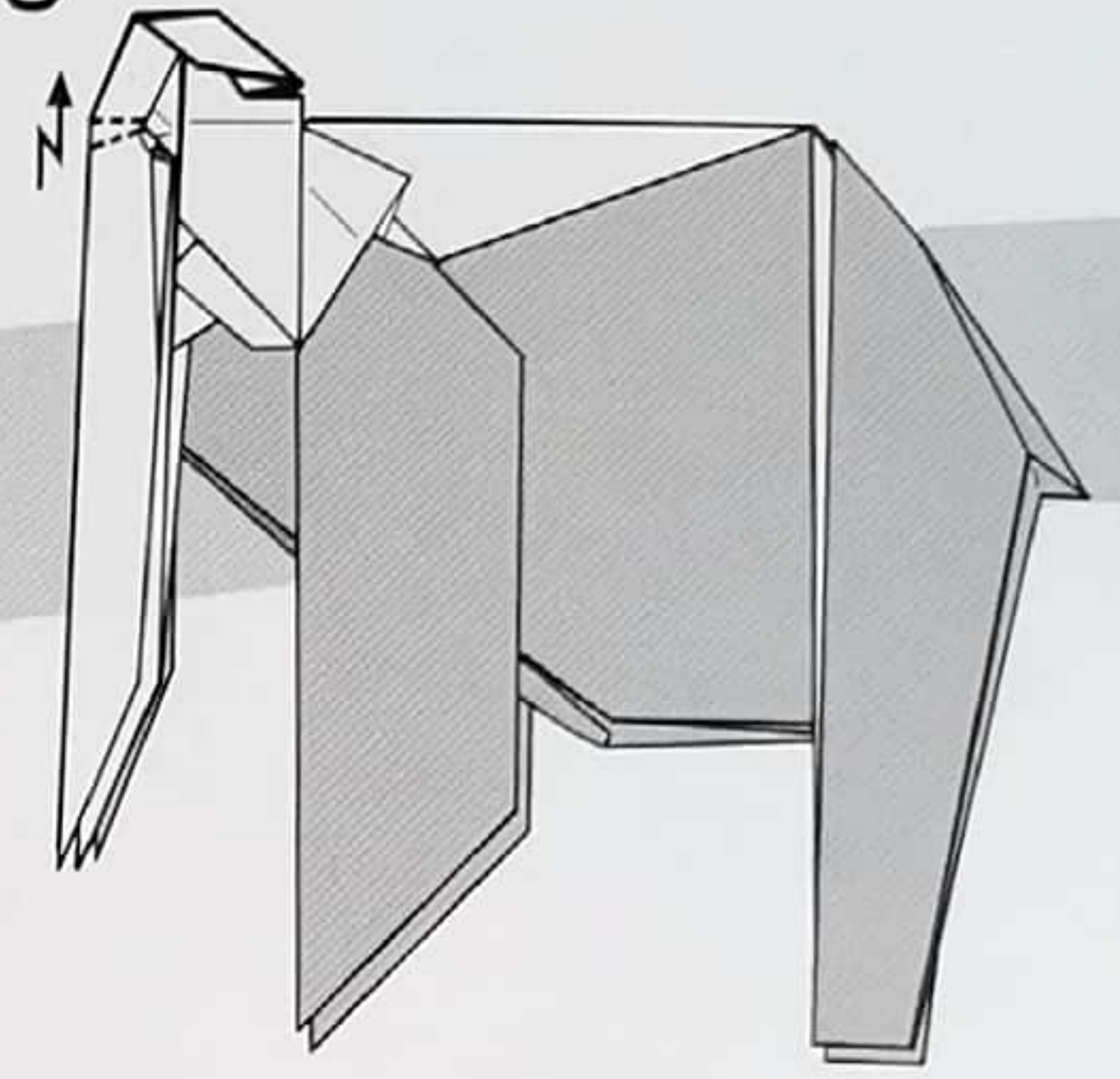
91



92

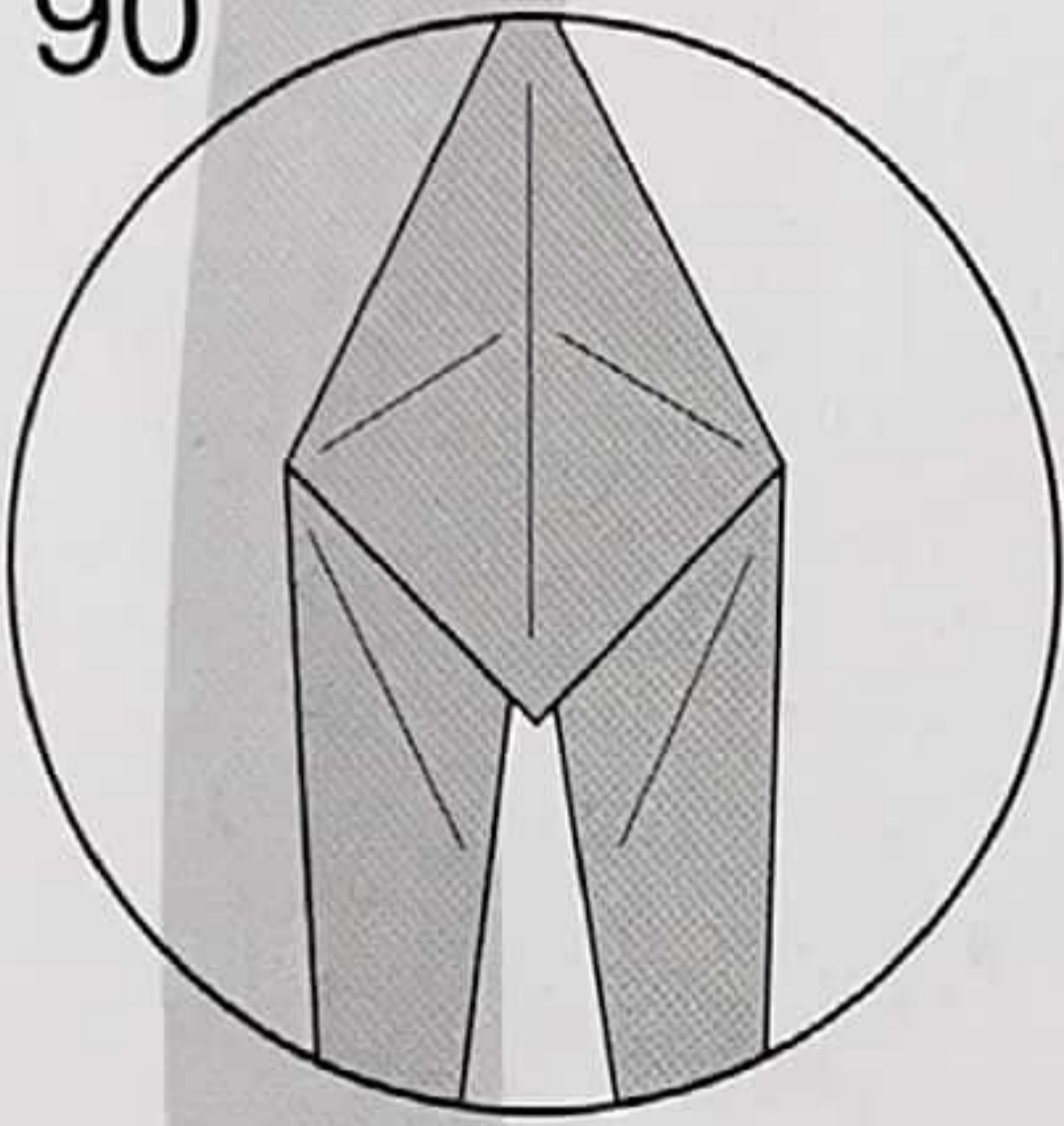


93

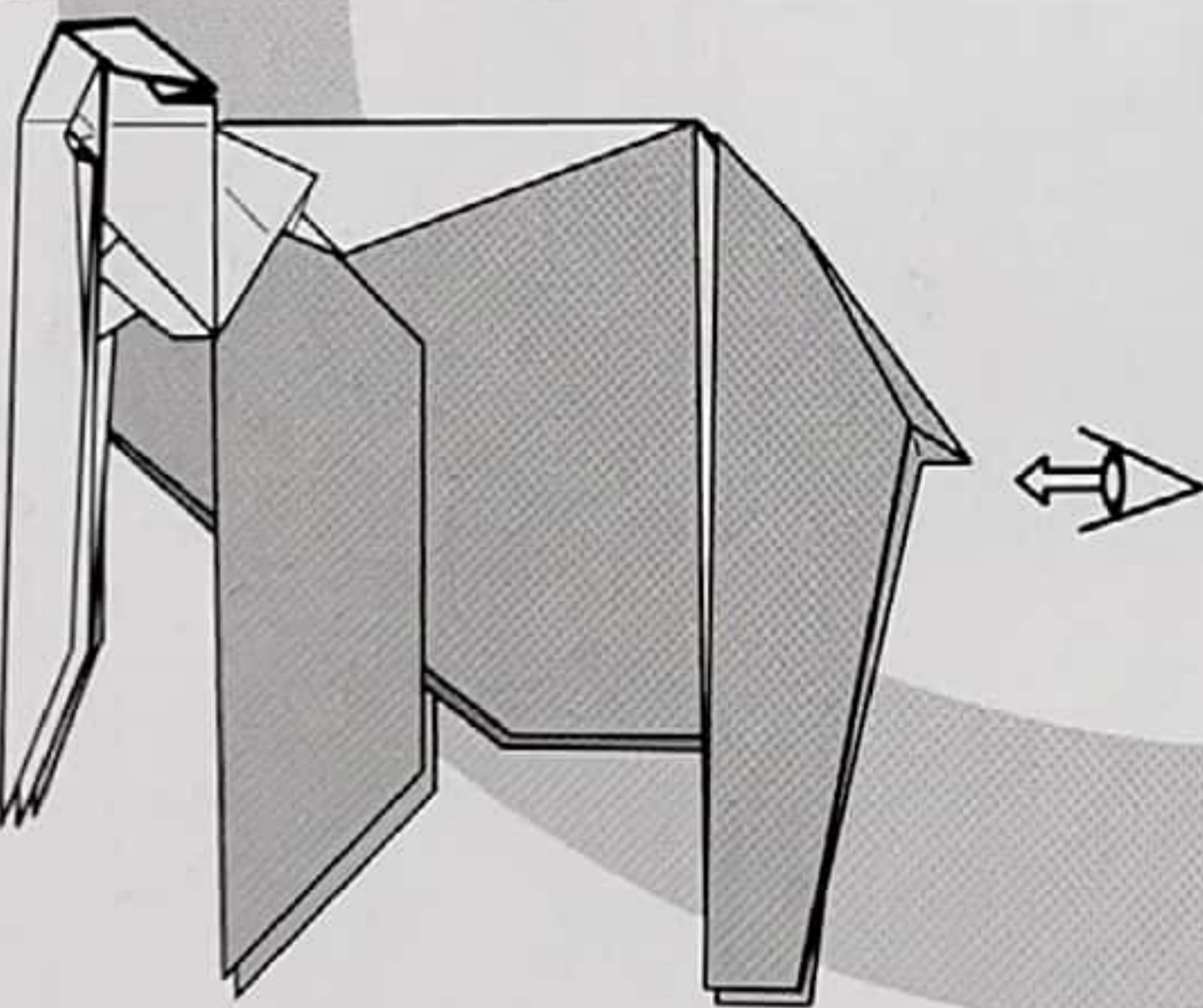


접힌선을 따라 입체감을 줍니다.

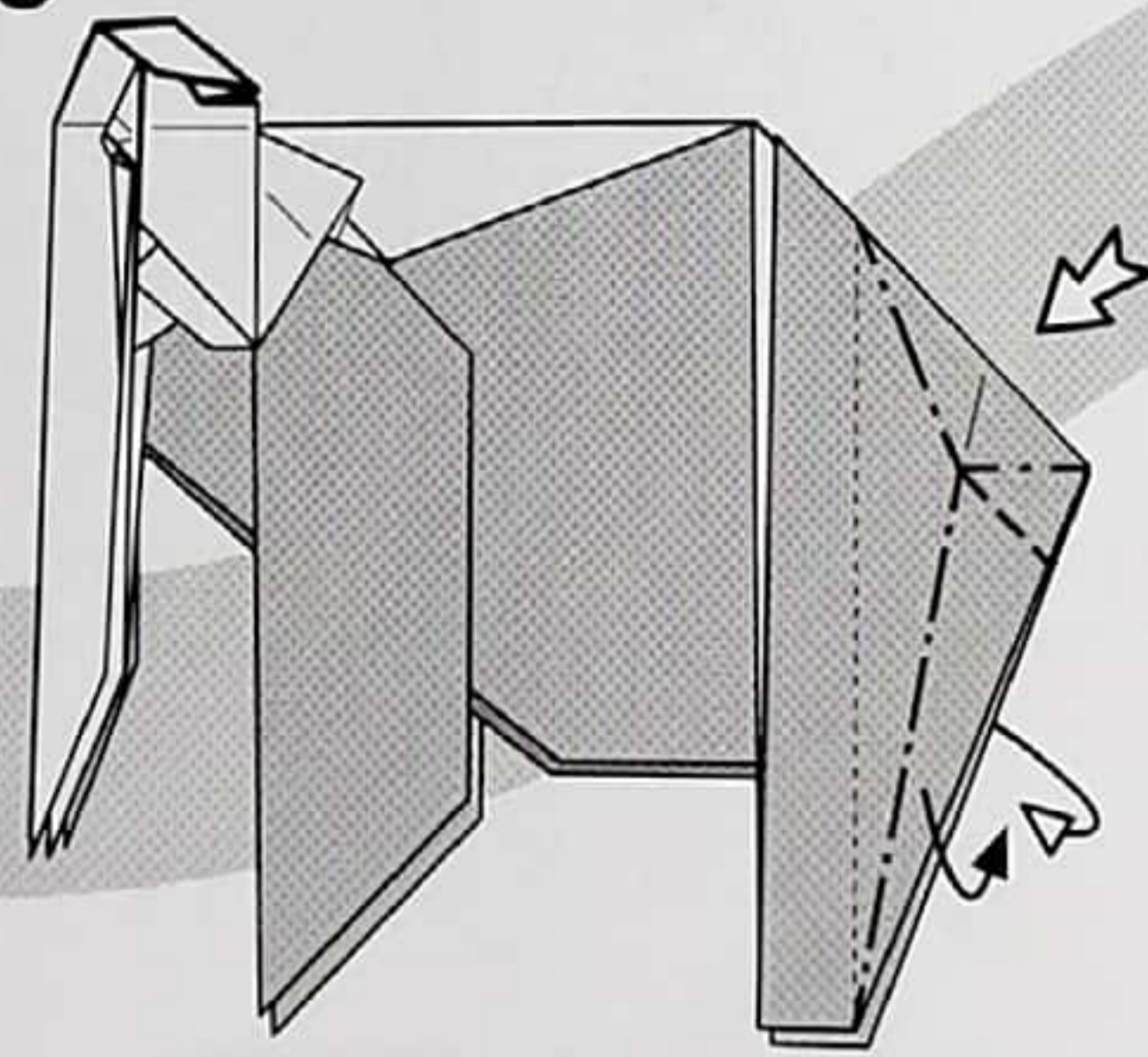
90



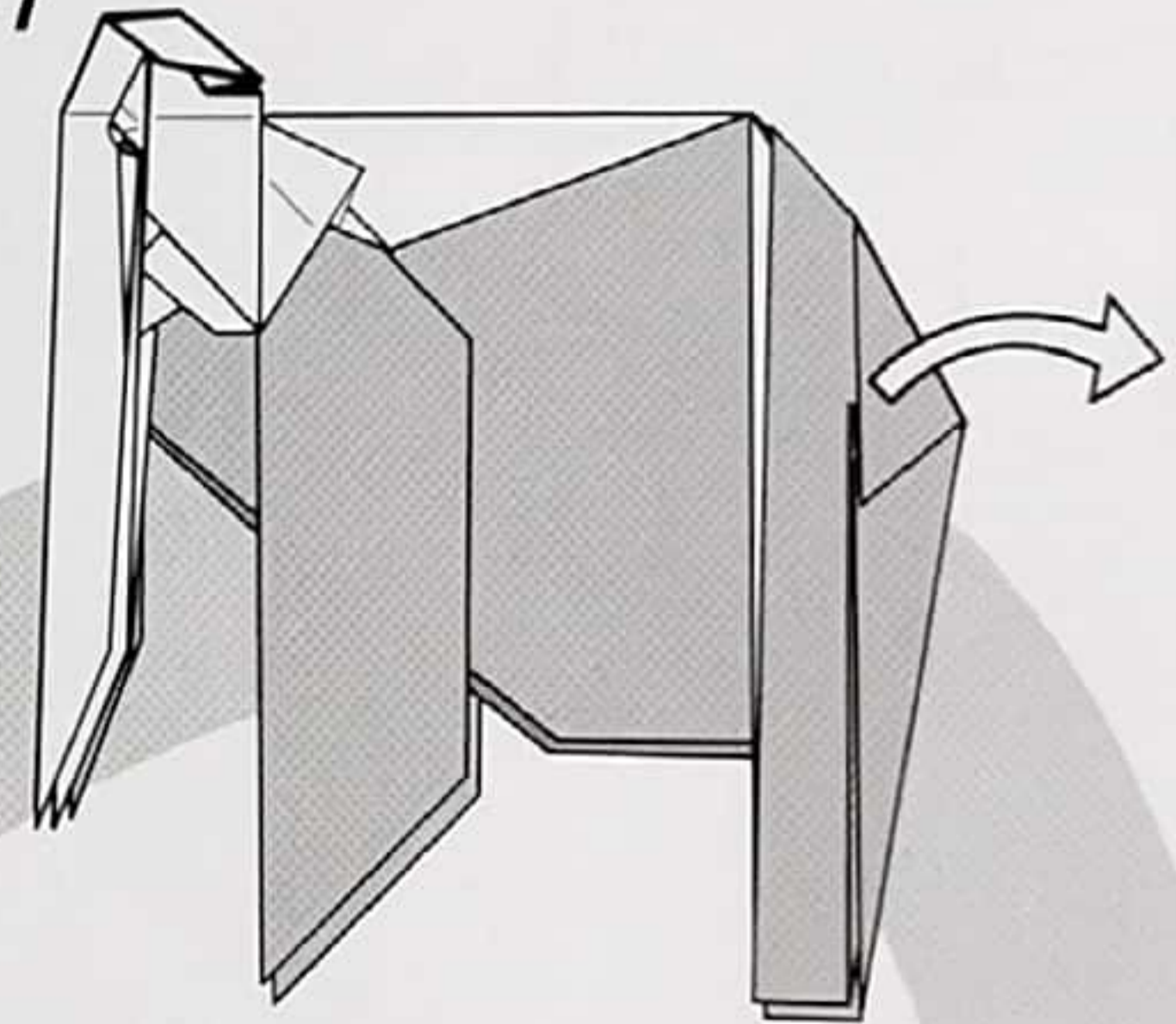
89



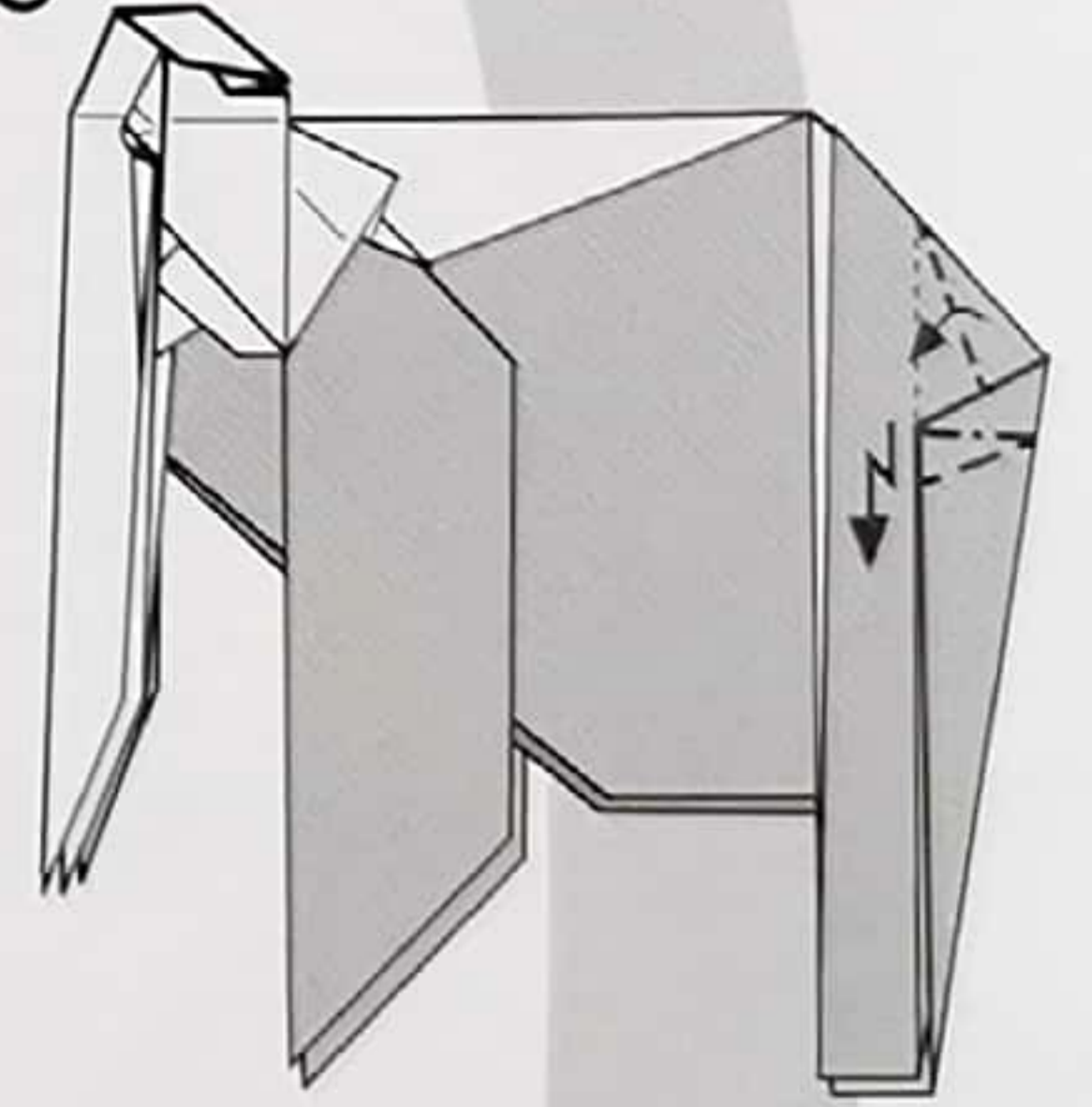
88



87

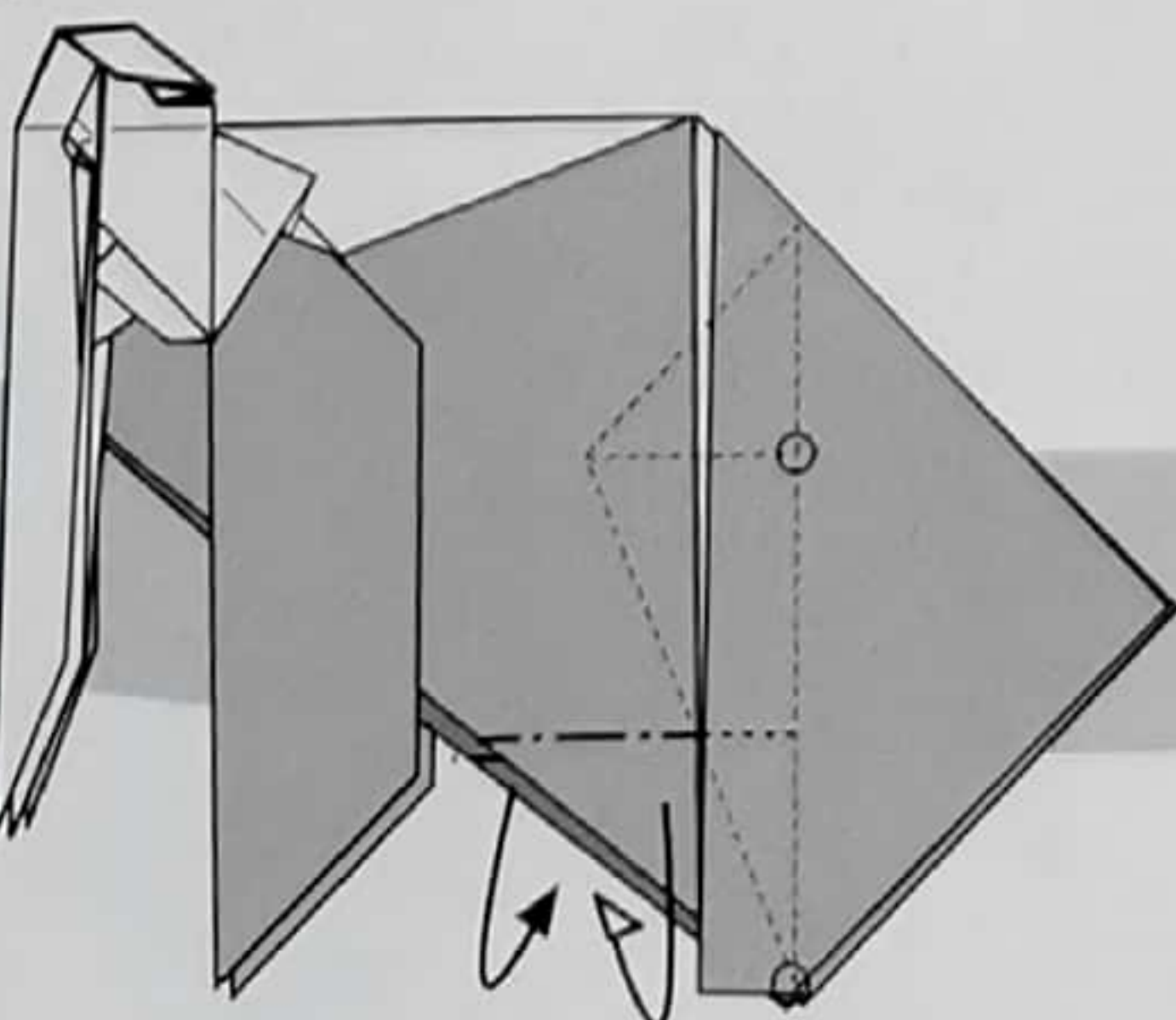


86

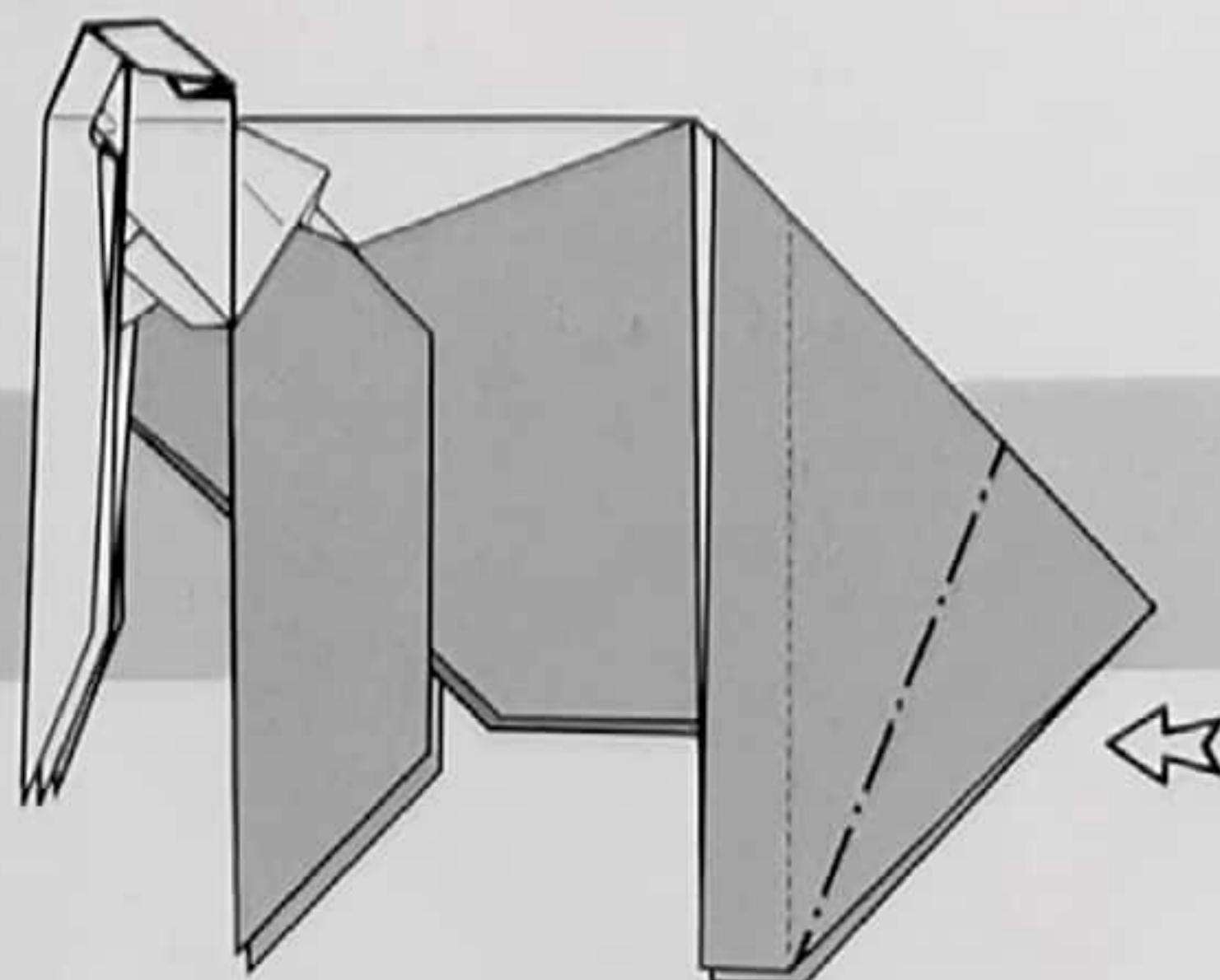


접힌선을 따라 입체감을 줍니다.

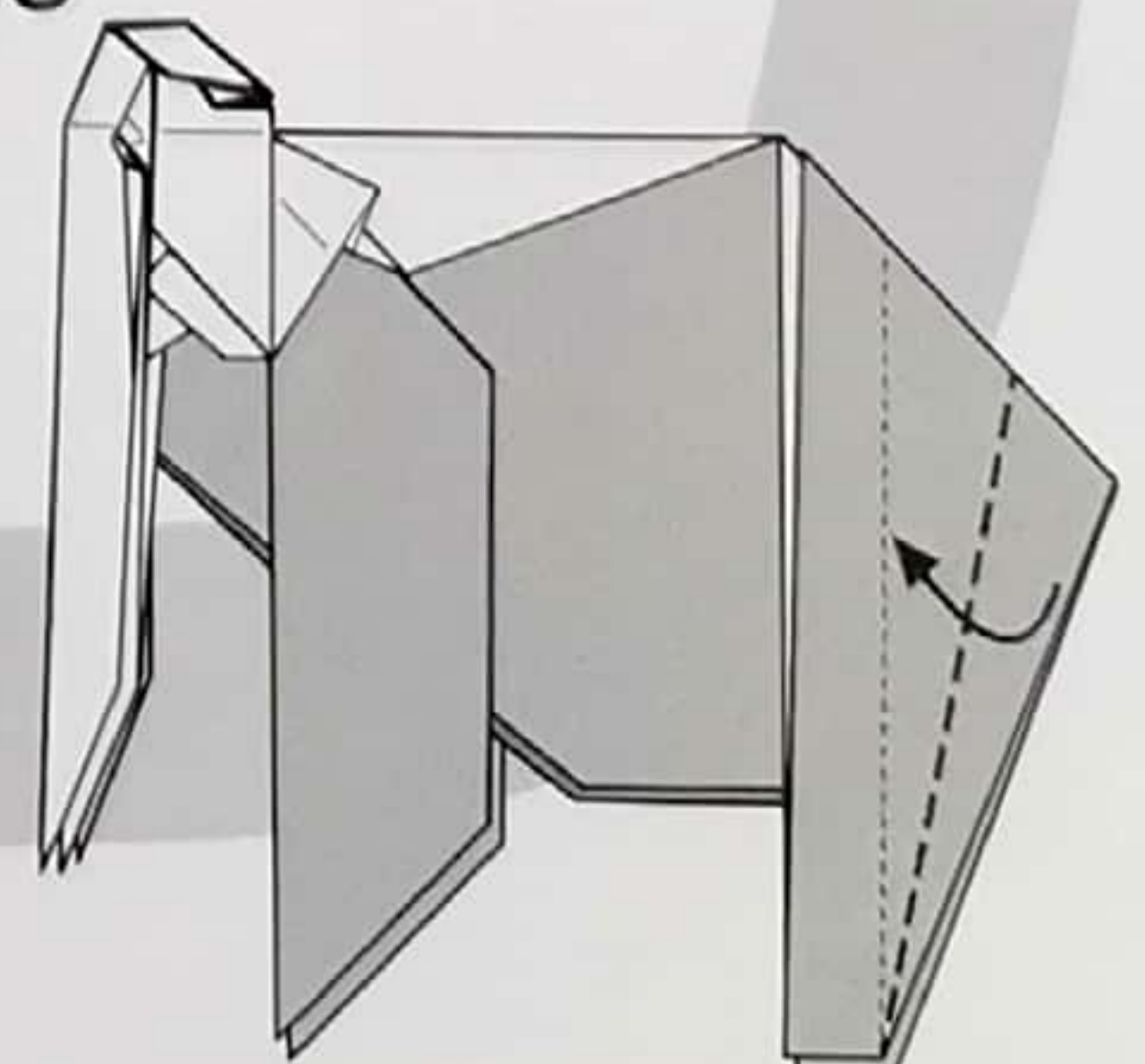
83



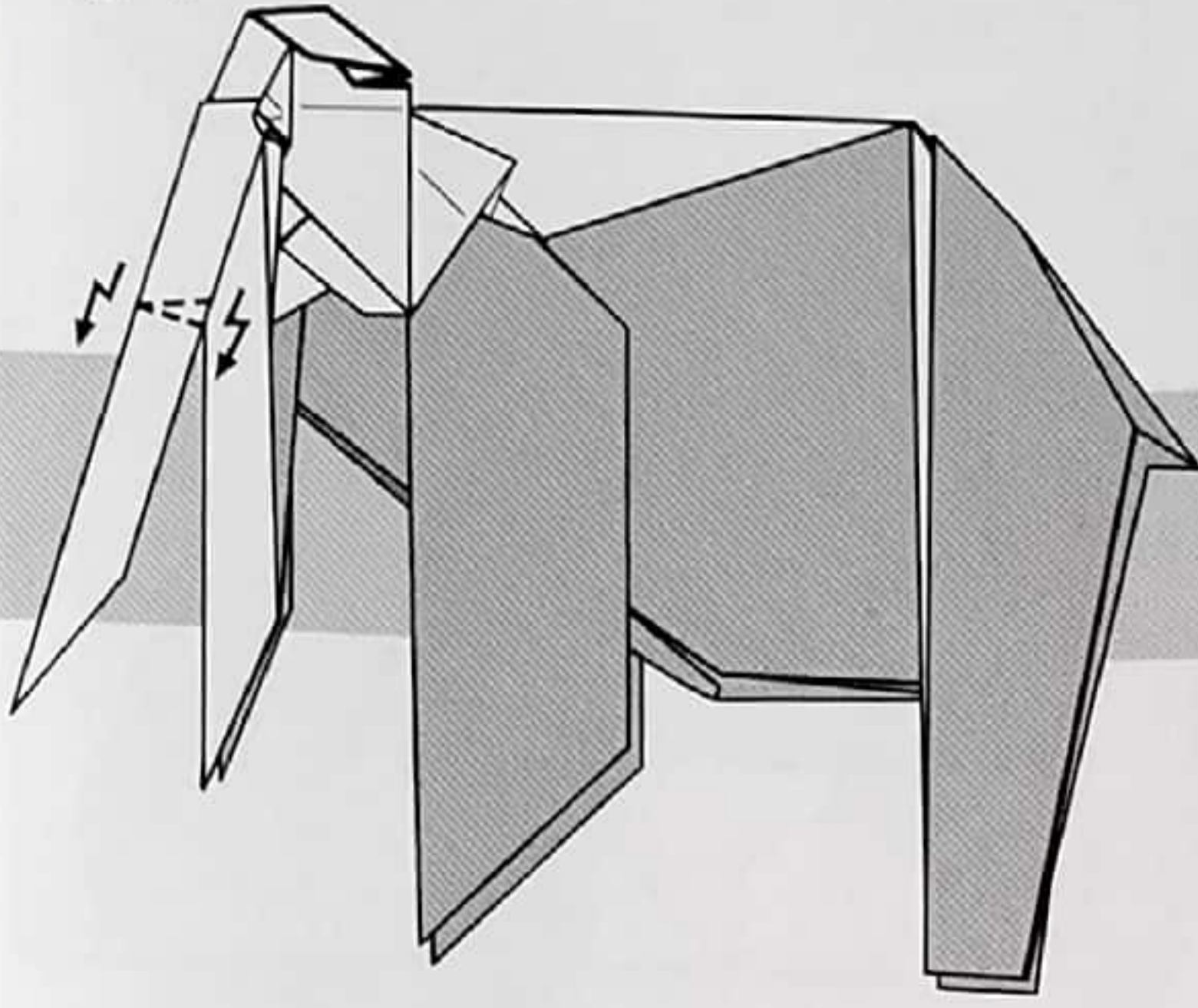
84



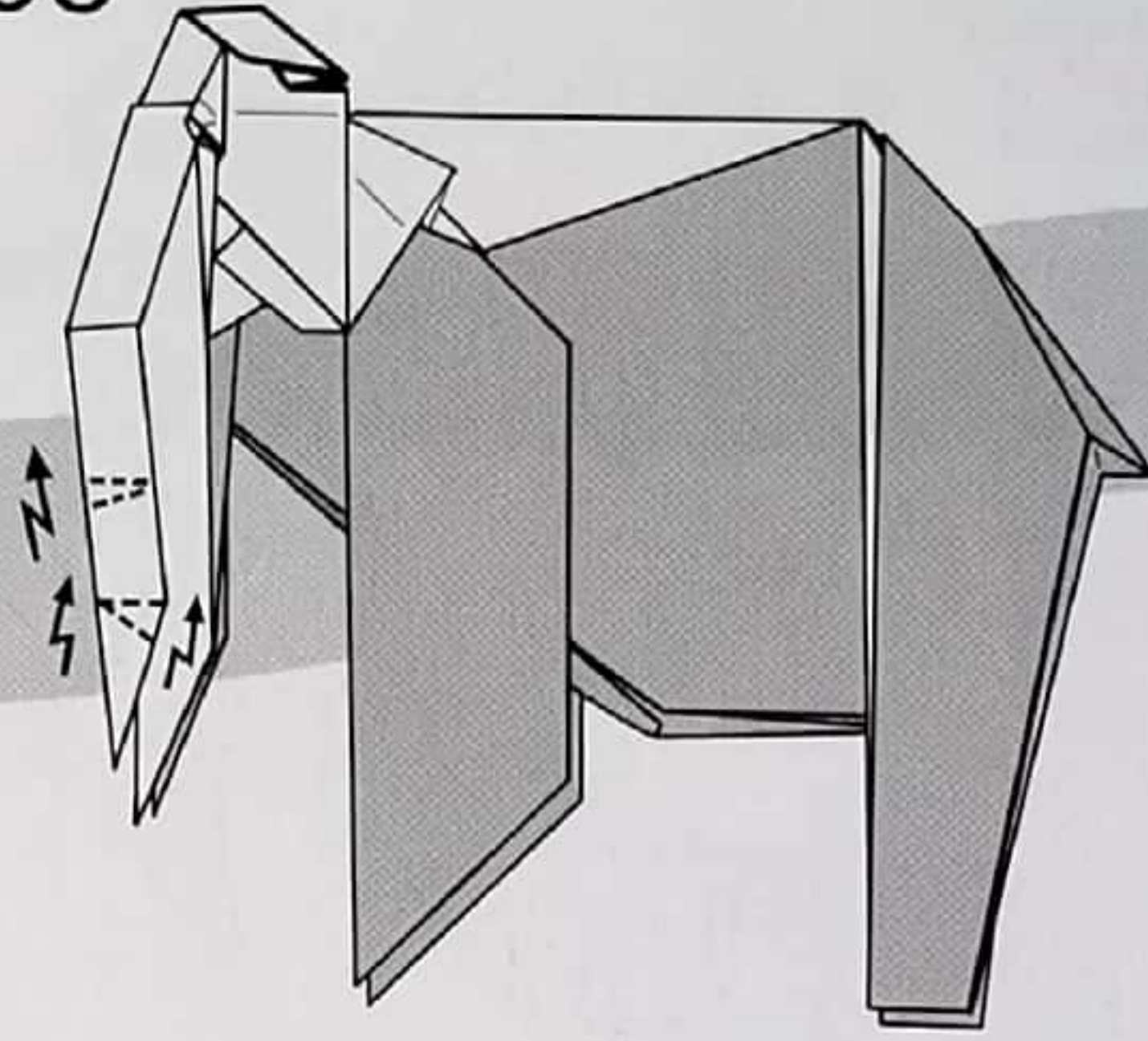
85



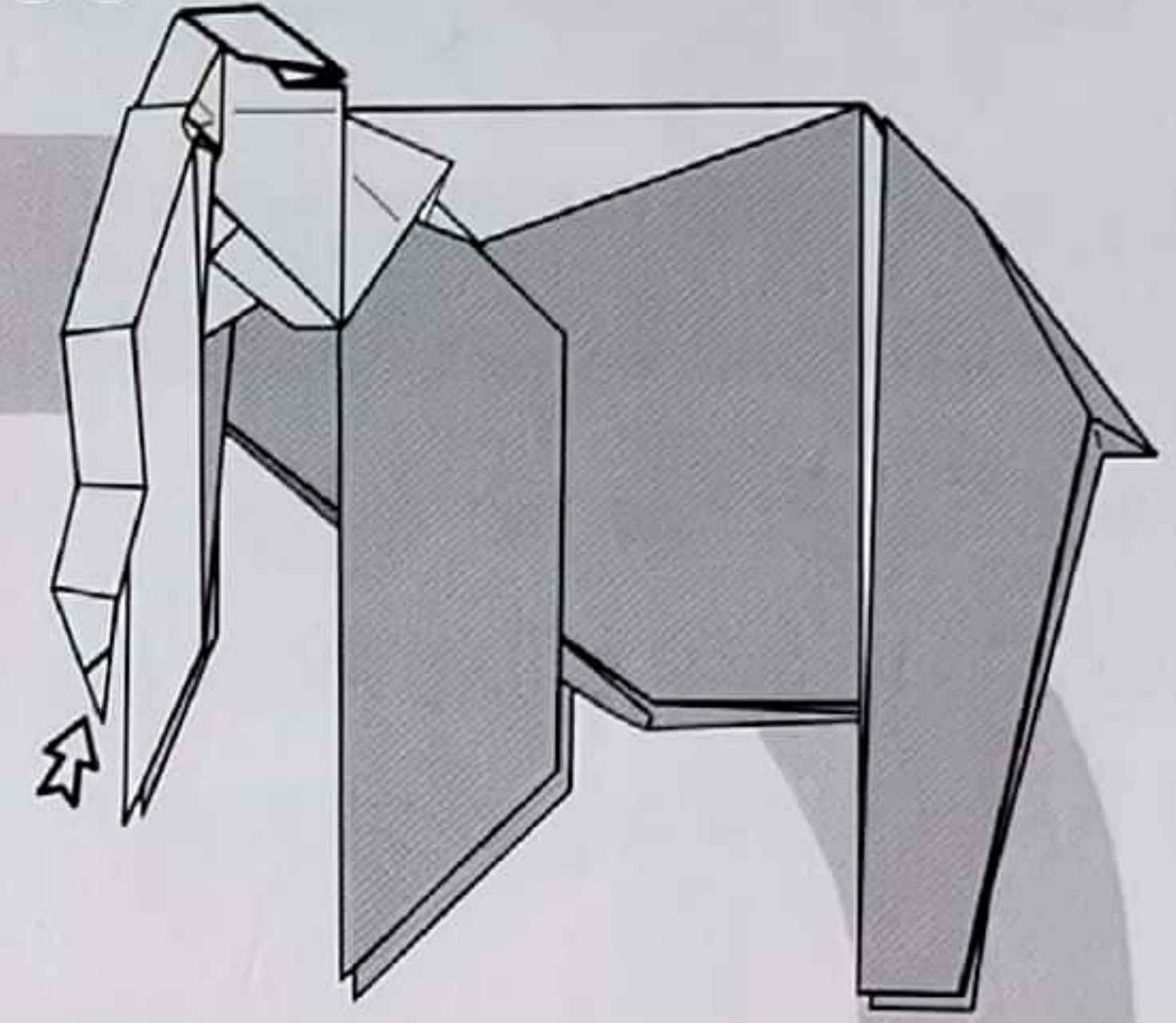
94



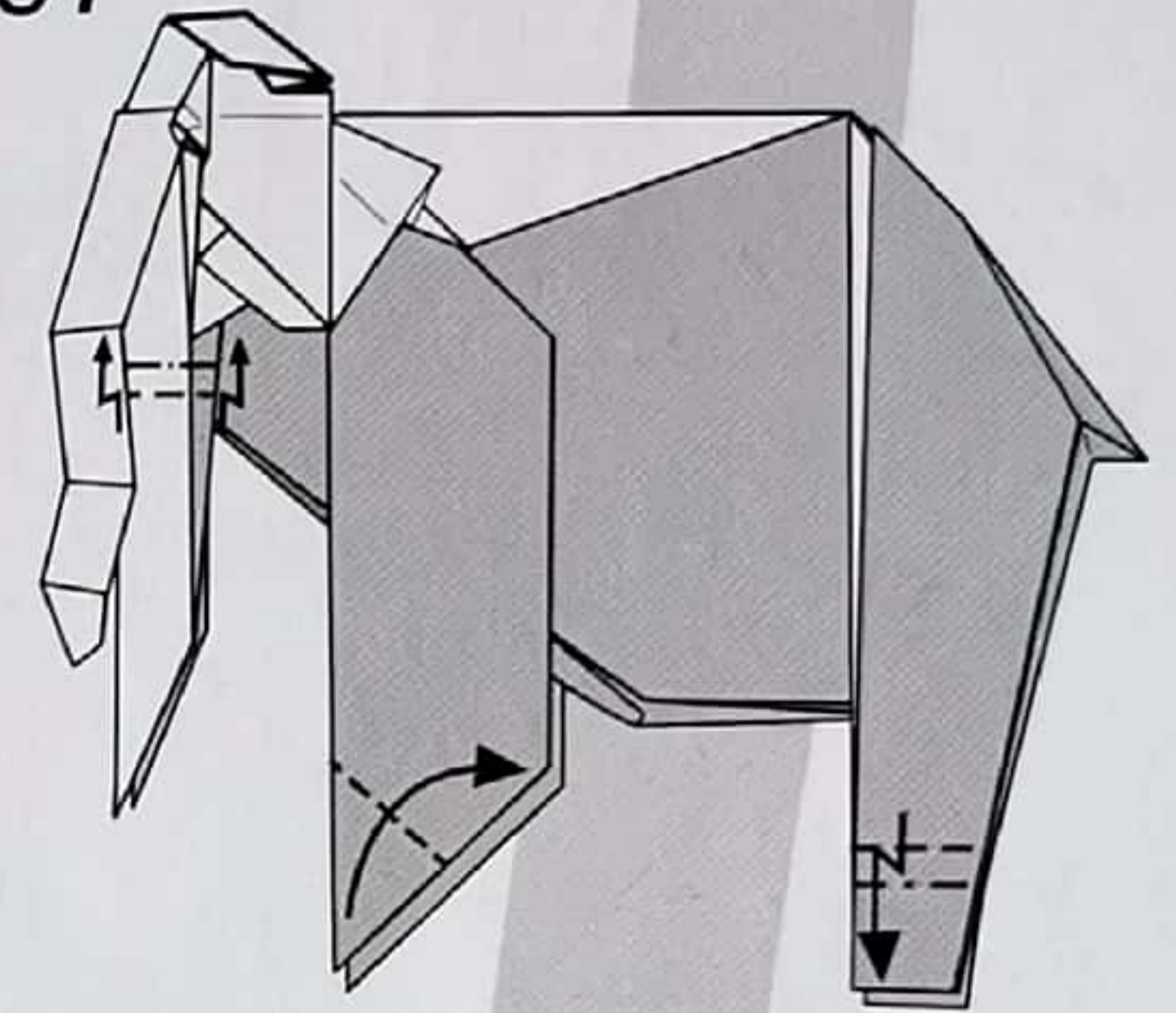
95



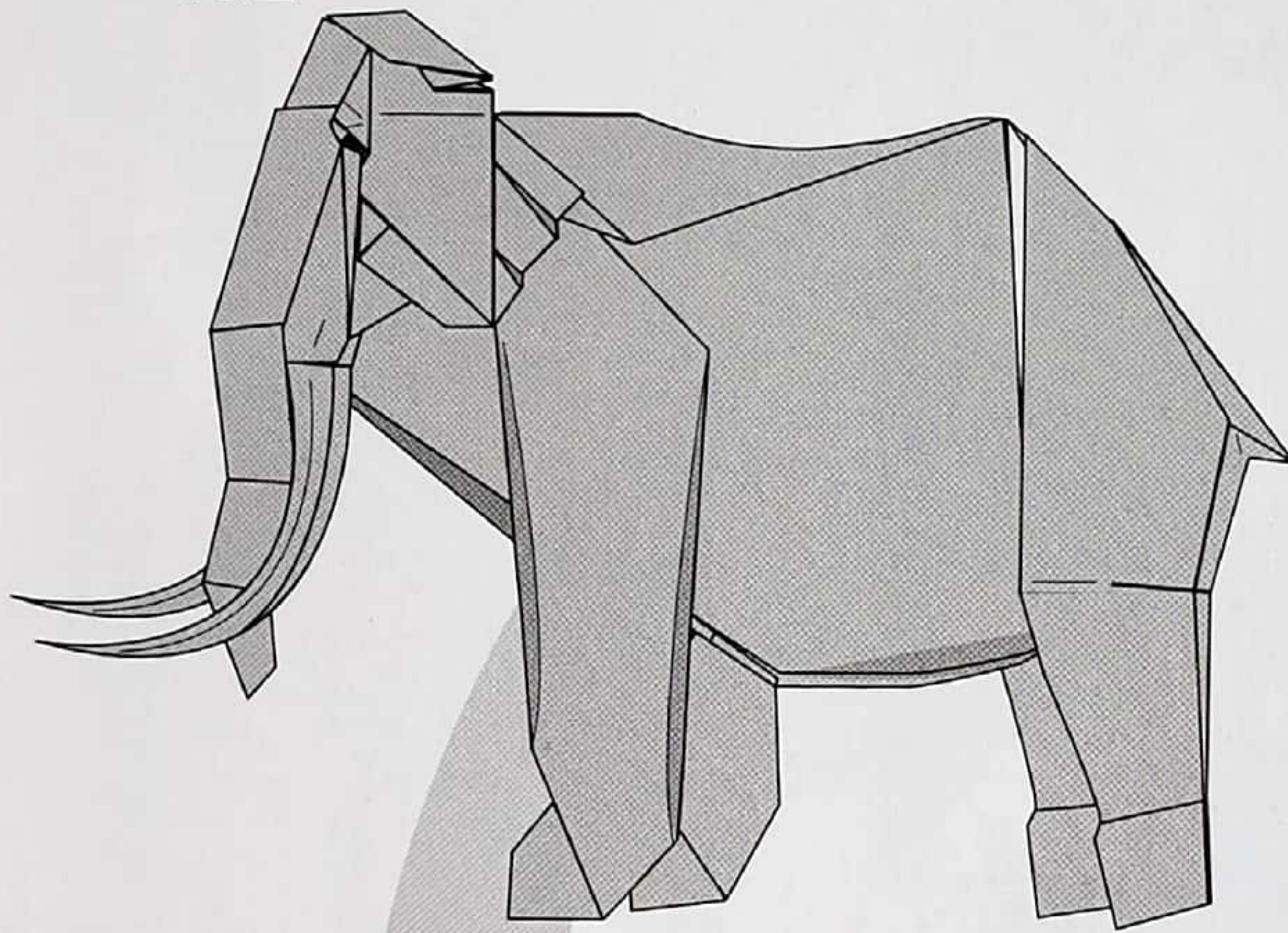
96



97

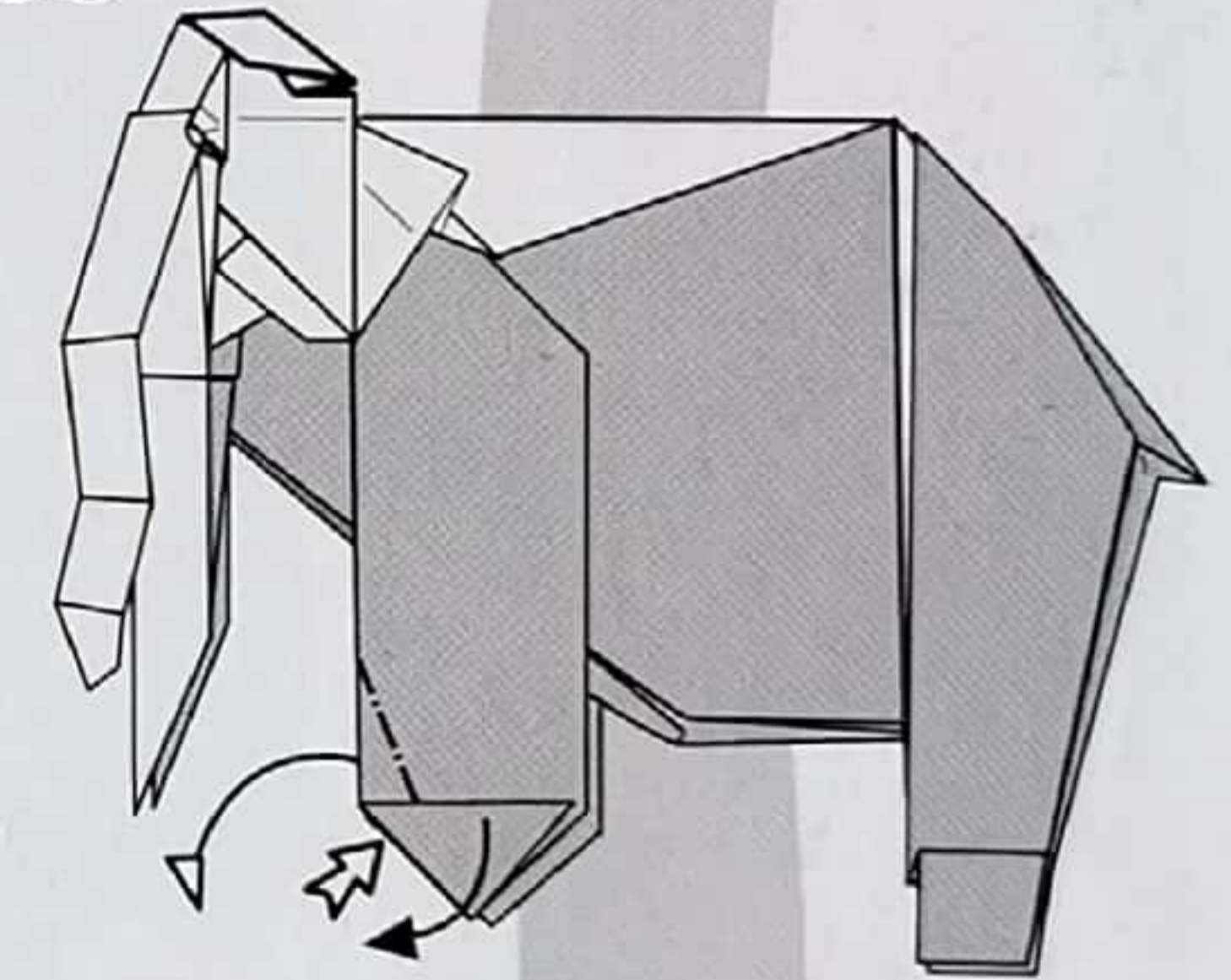


102

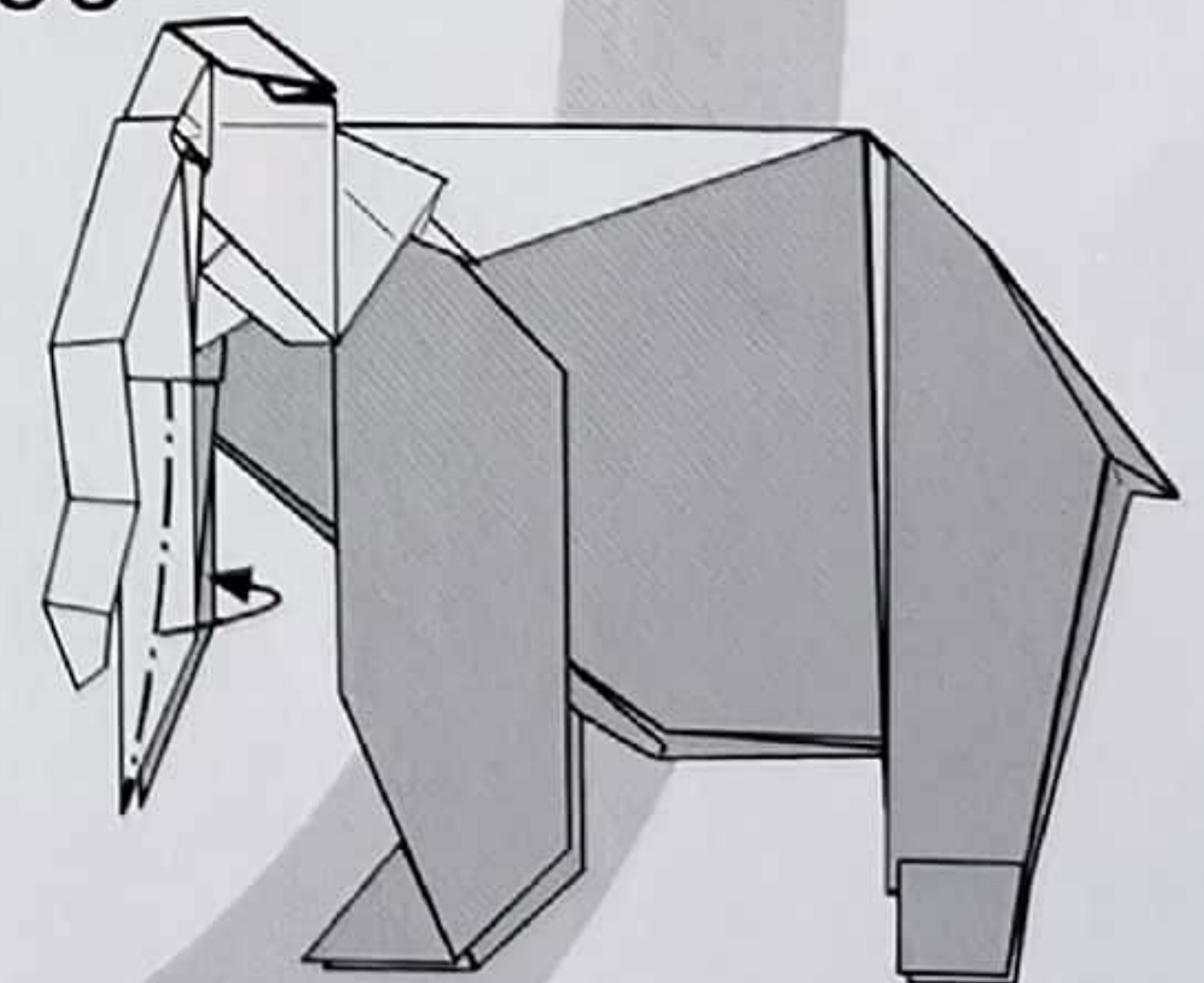


완성

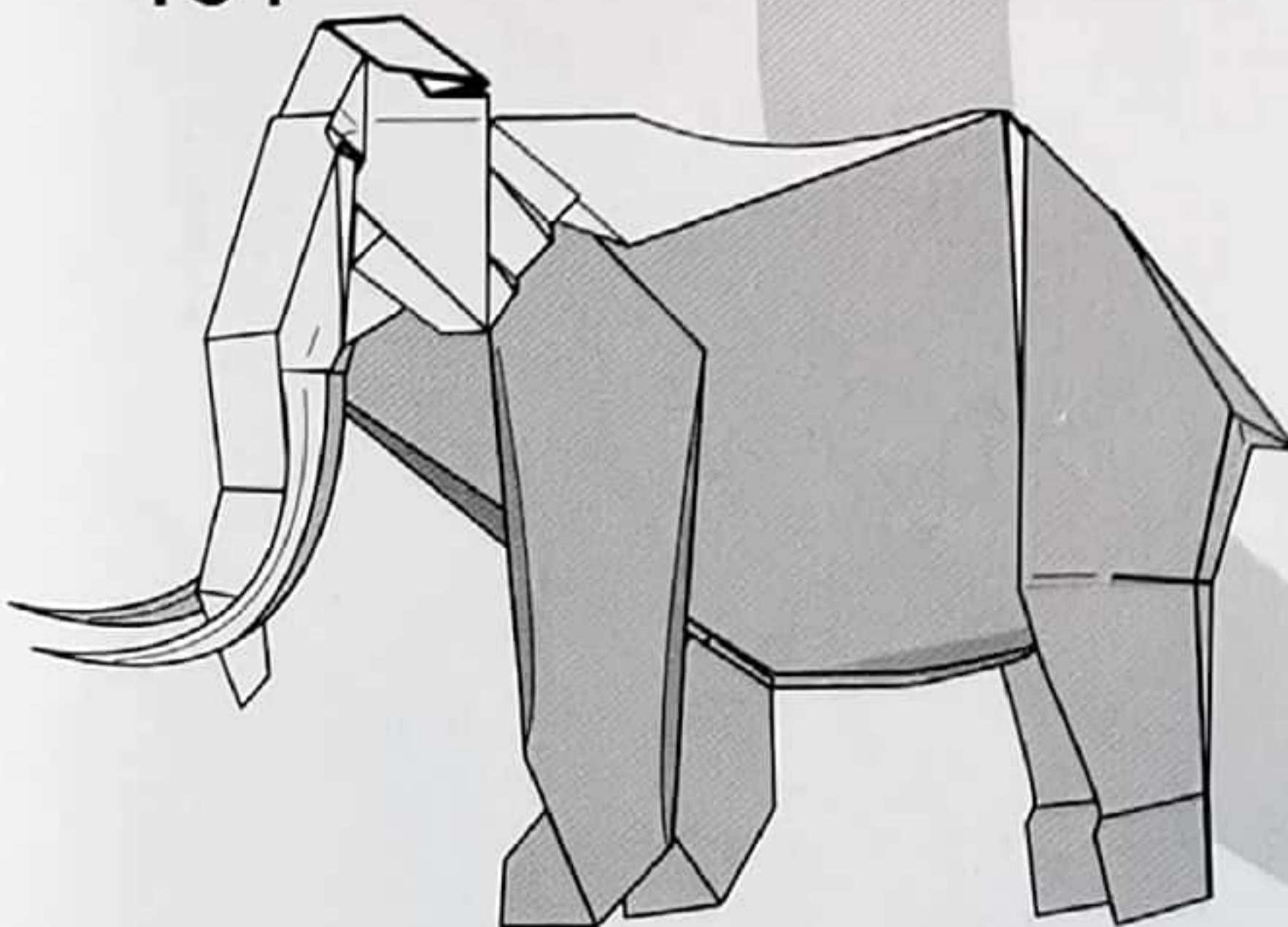
98



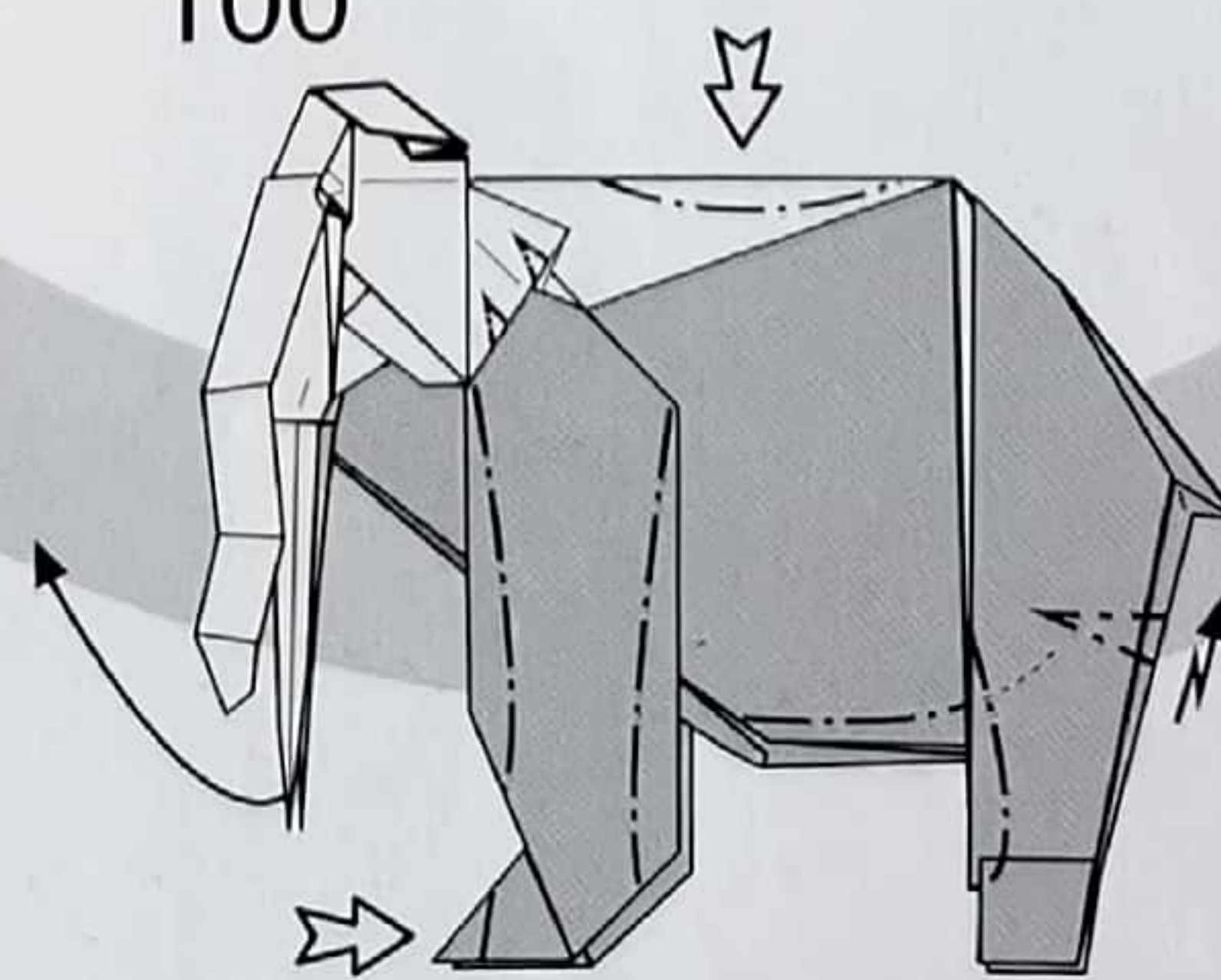
99



101



100



전체적으로 다듬어줍니다.

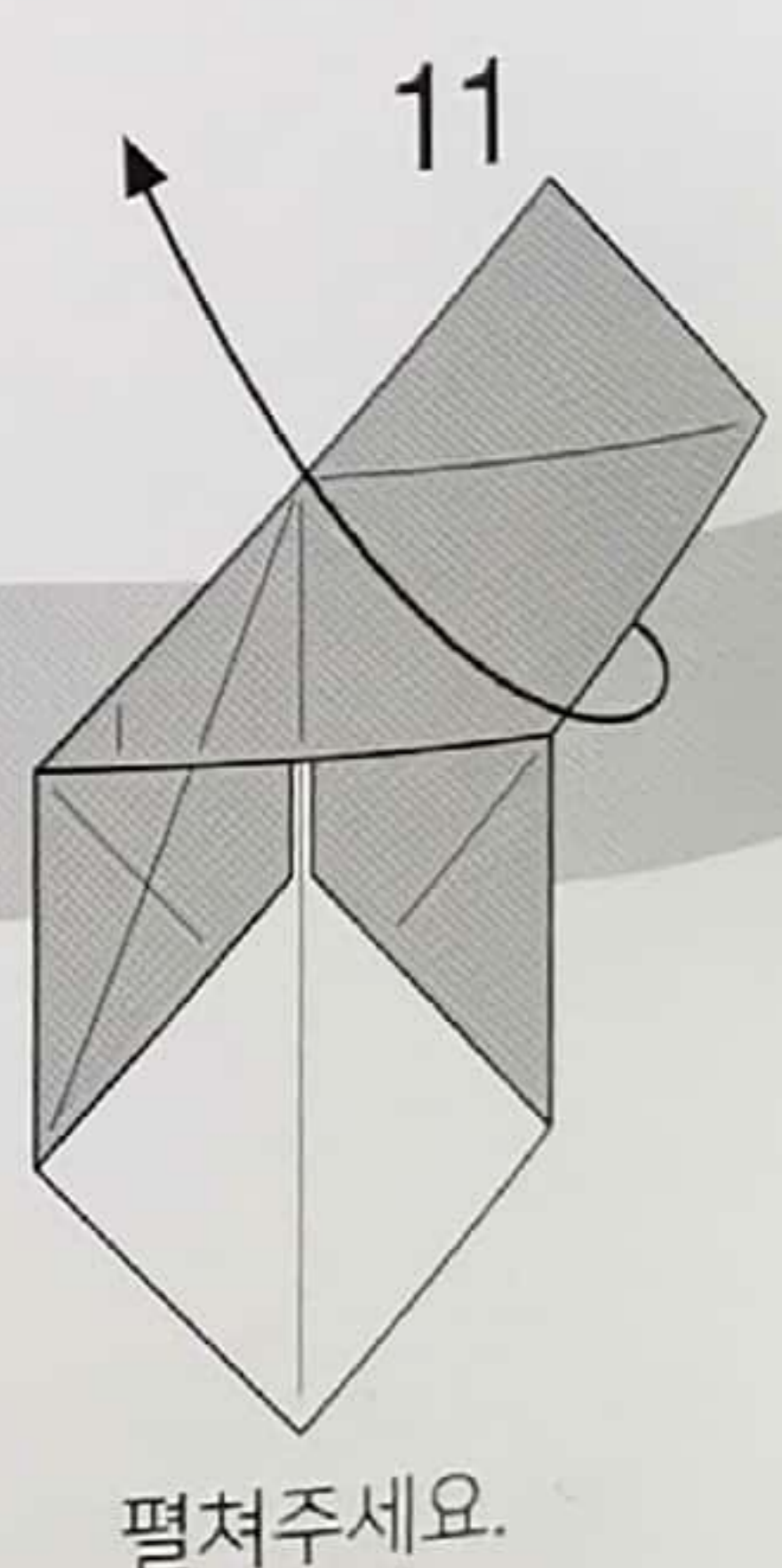
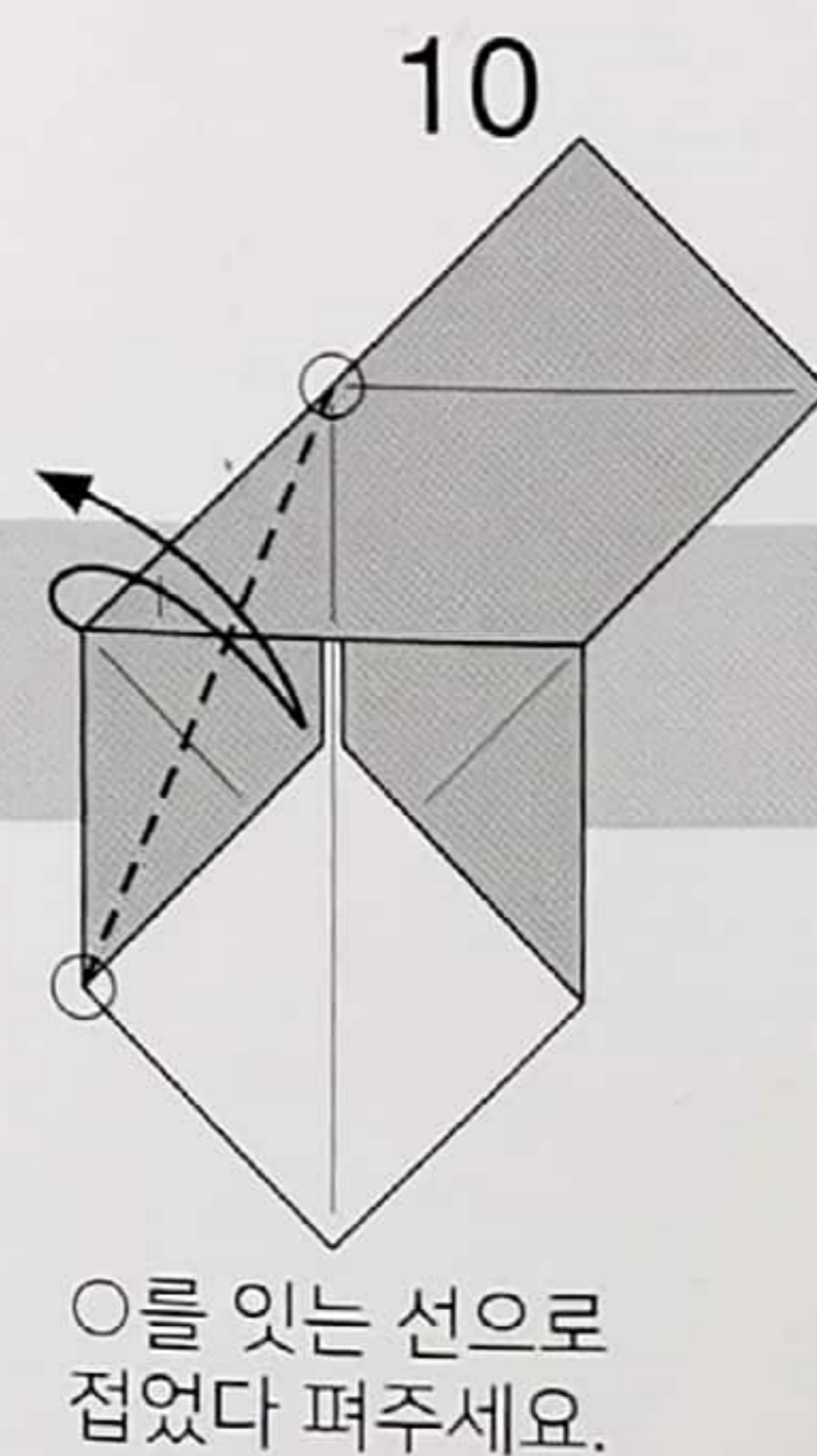
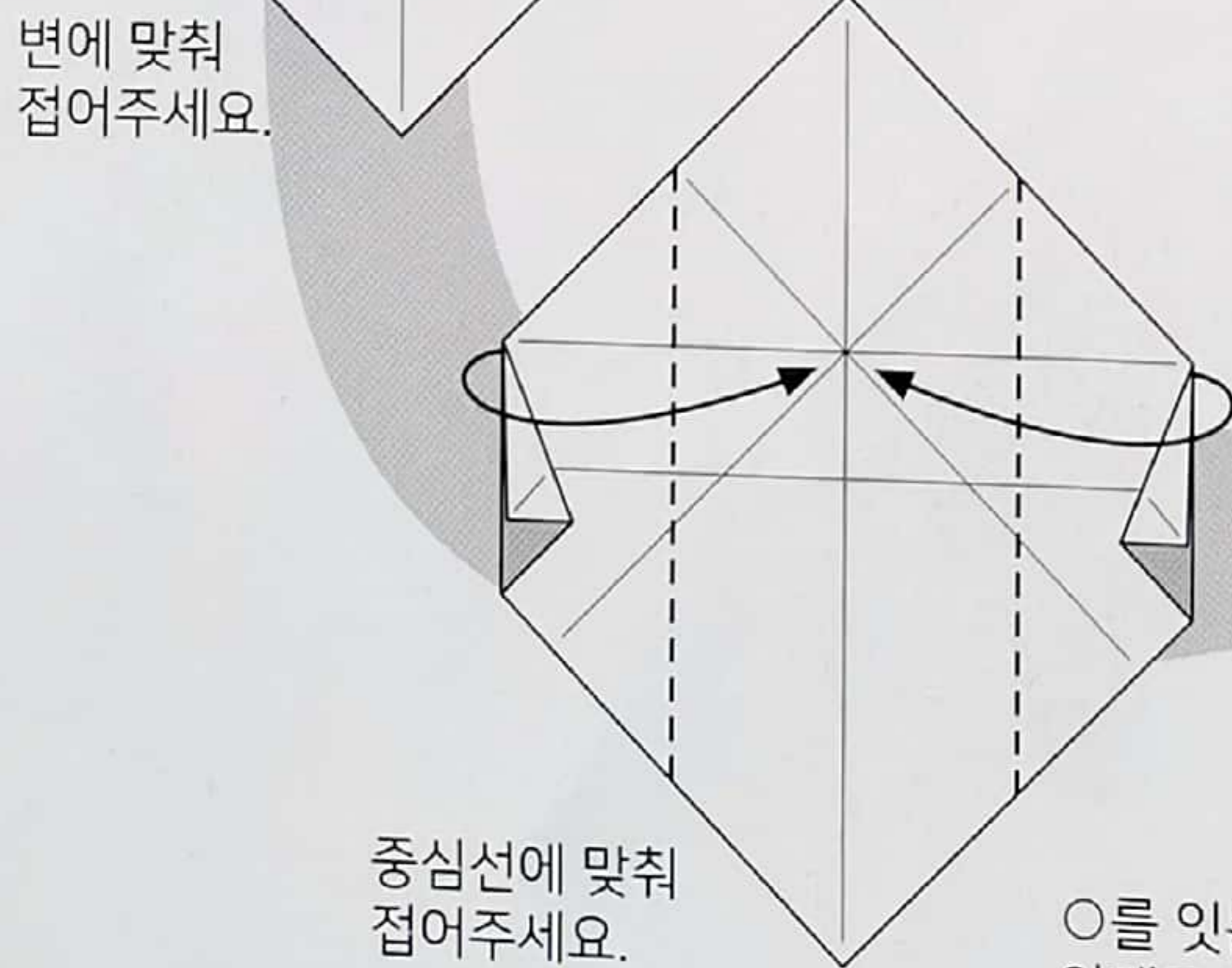
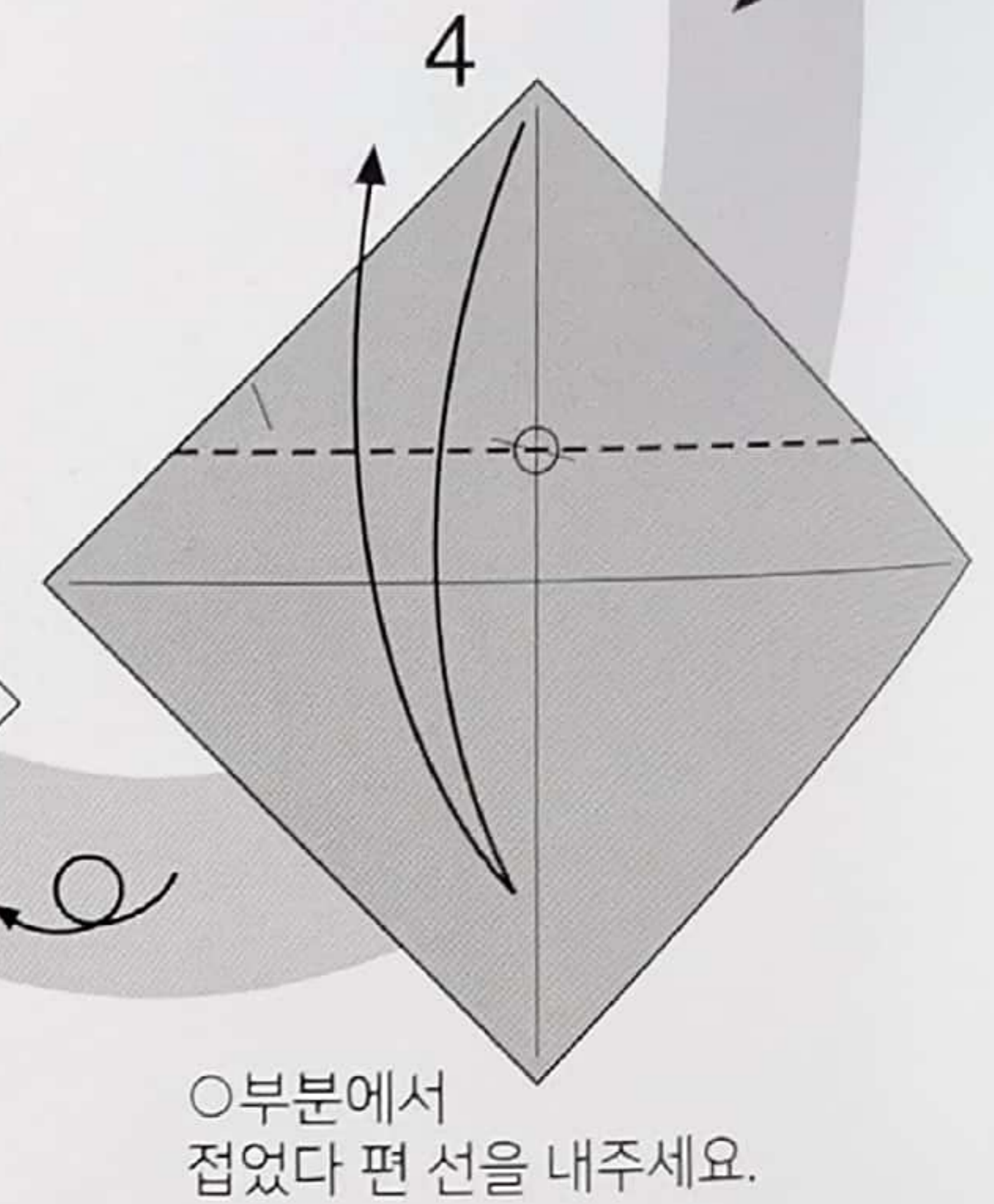
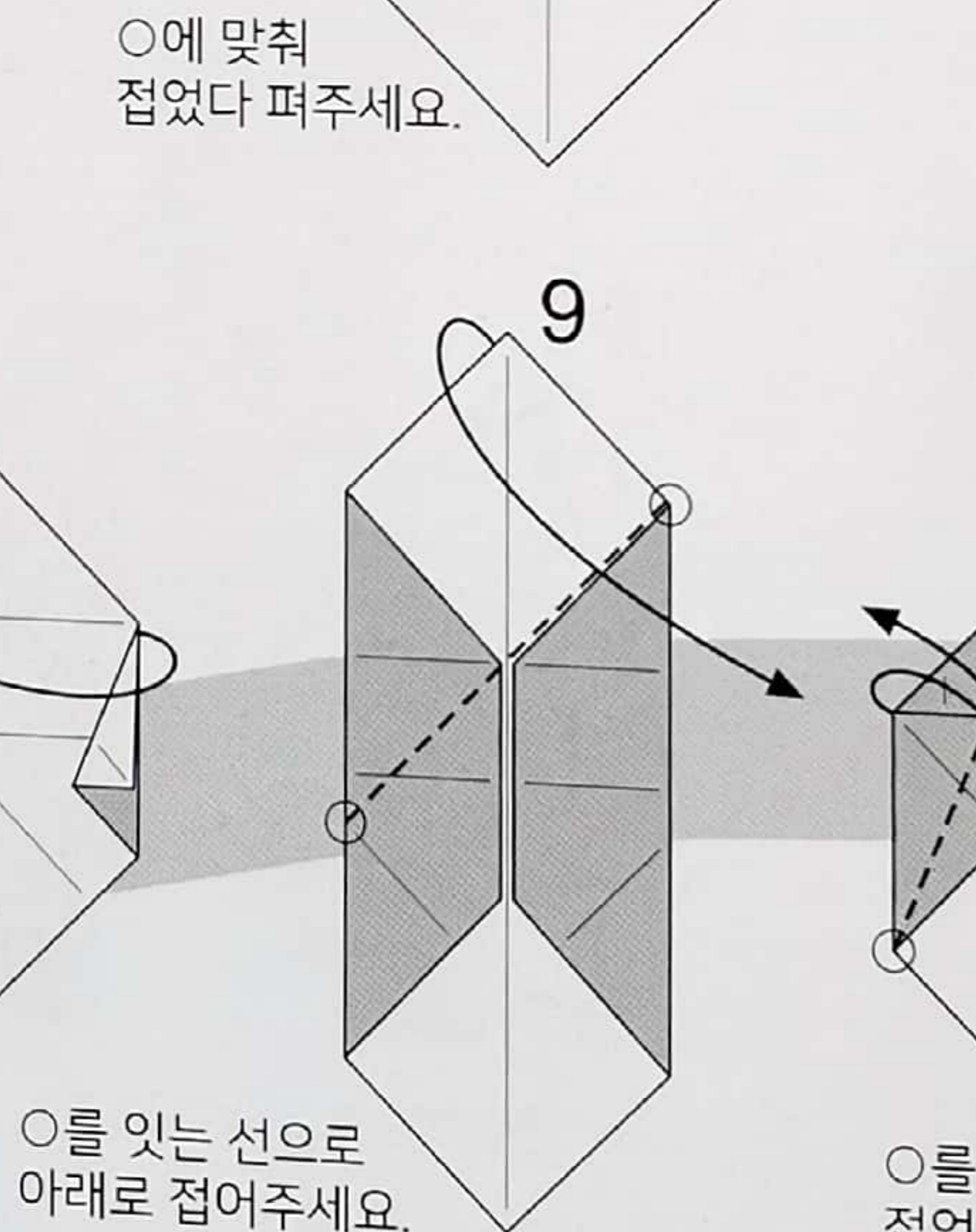
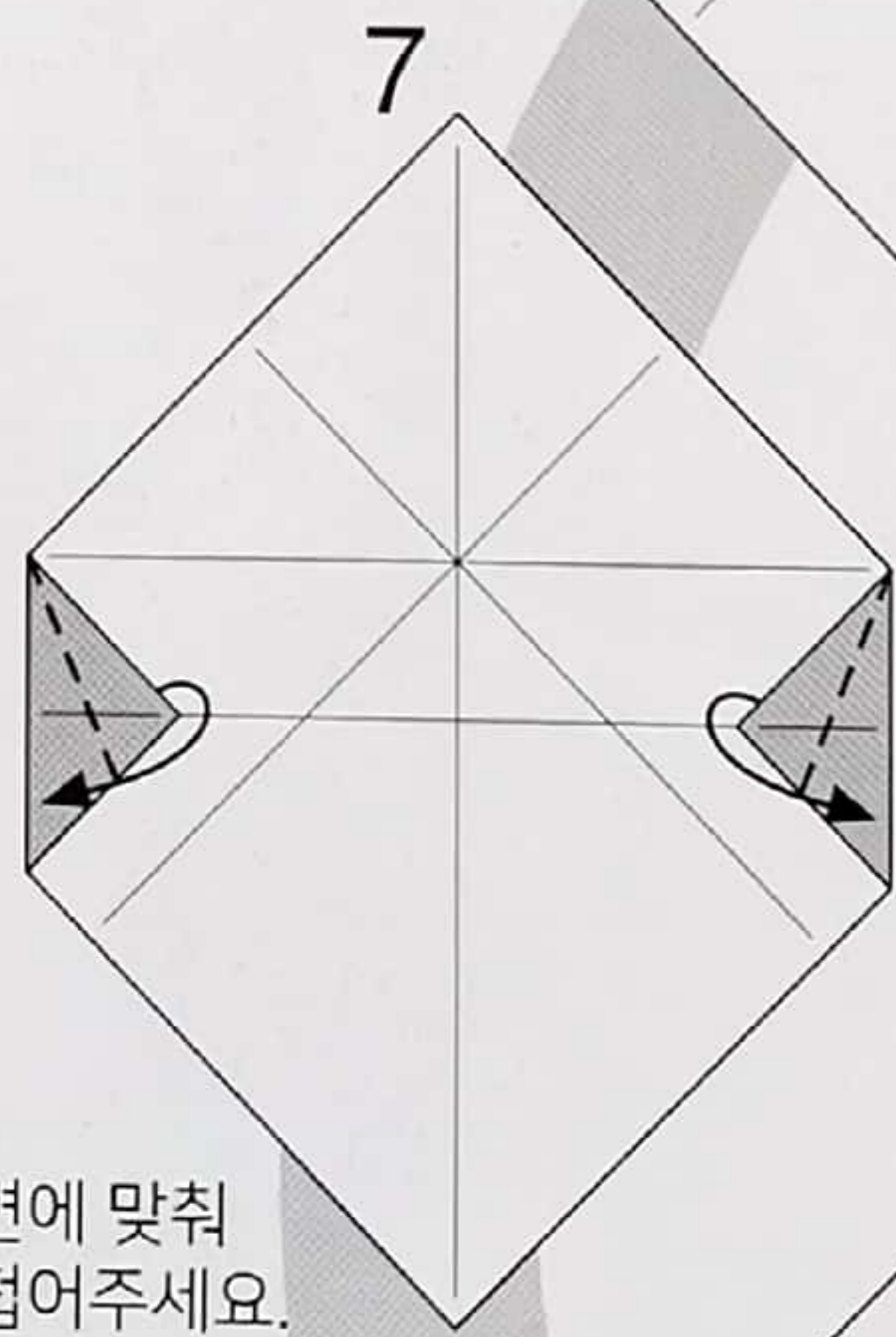
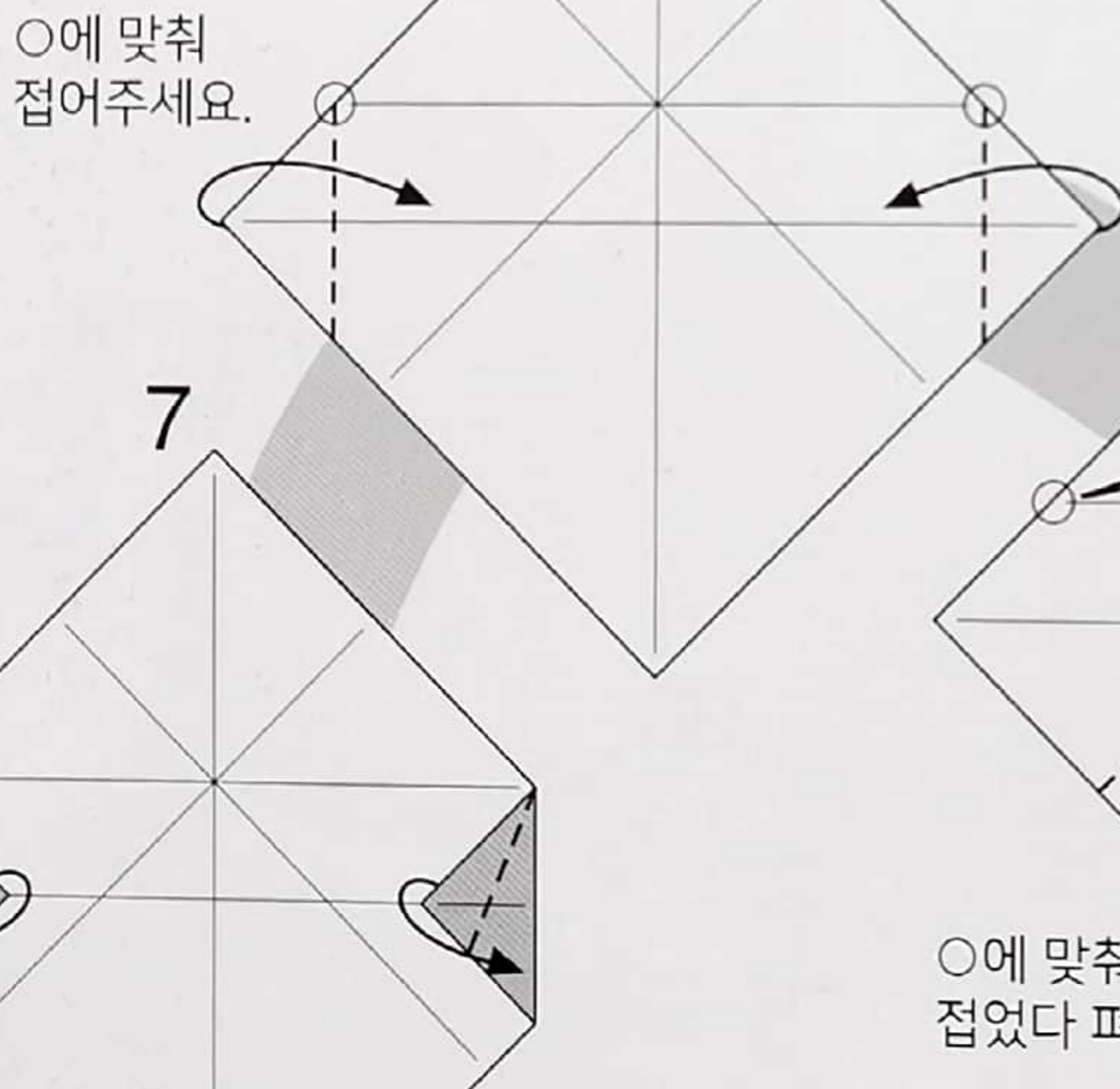
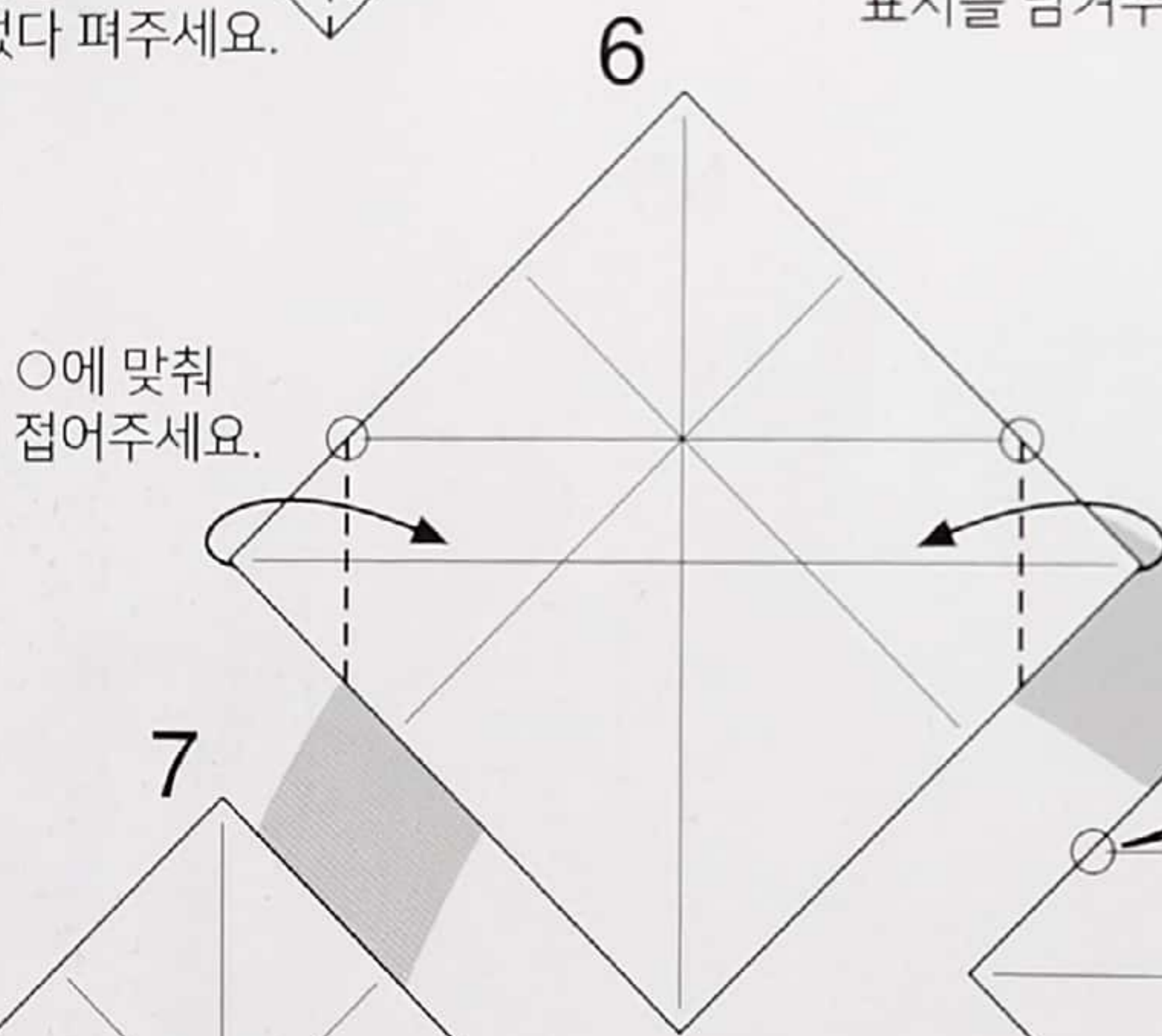
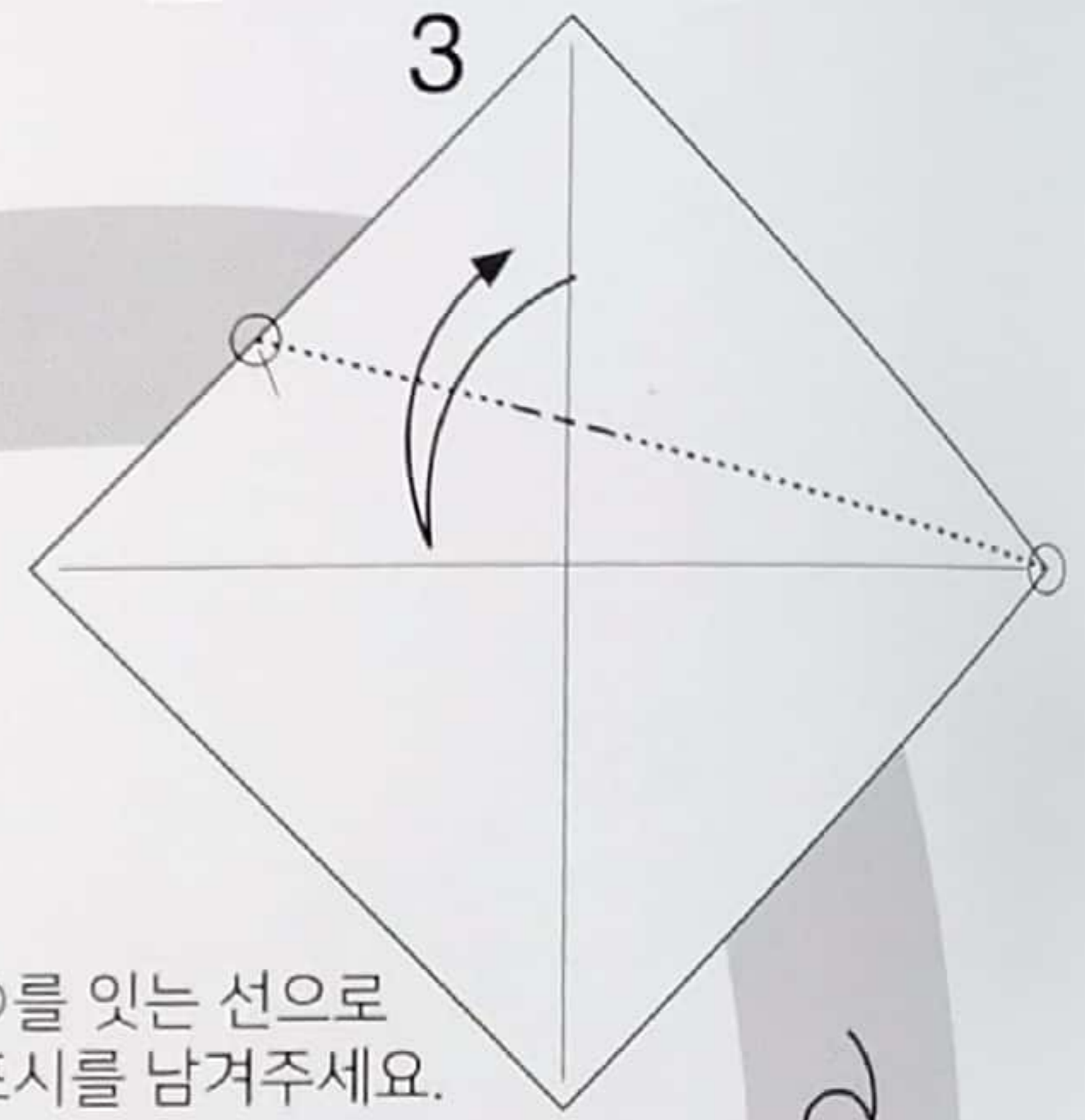
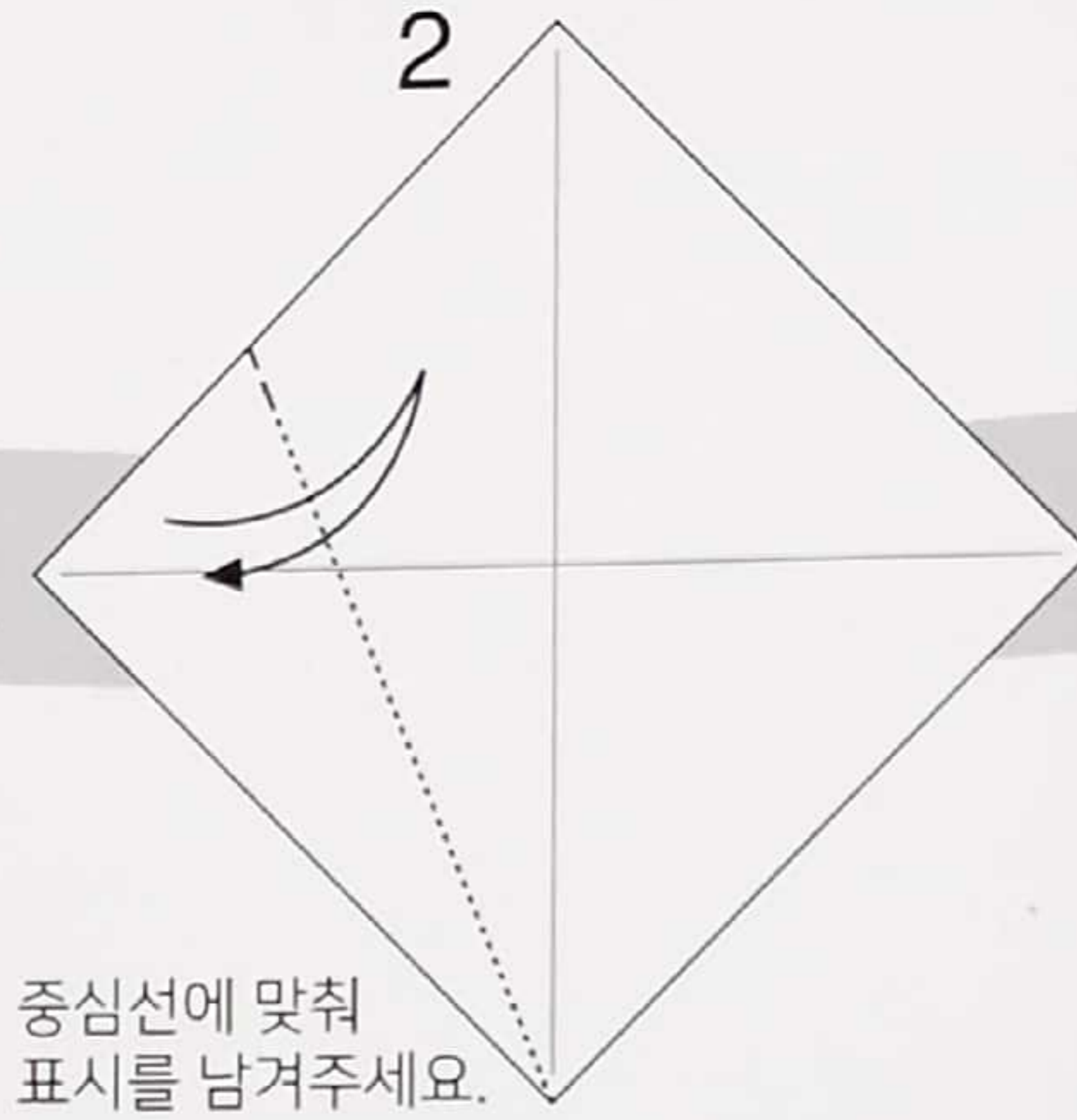
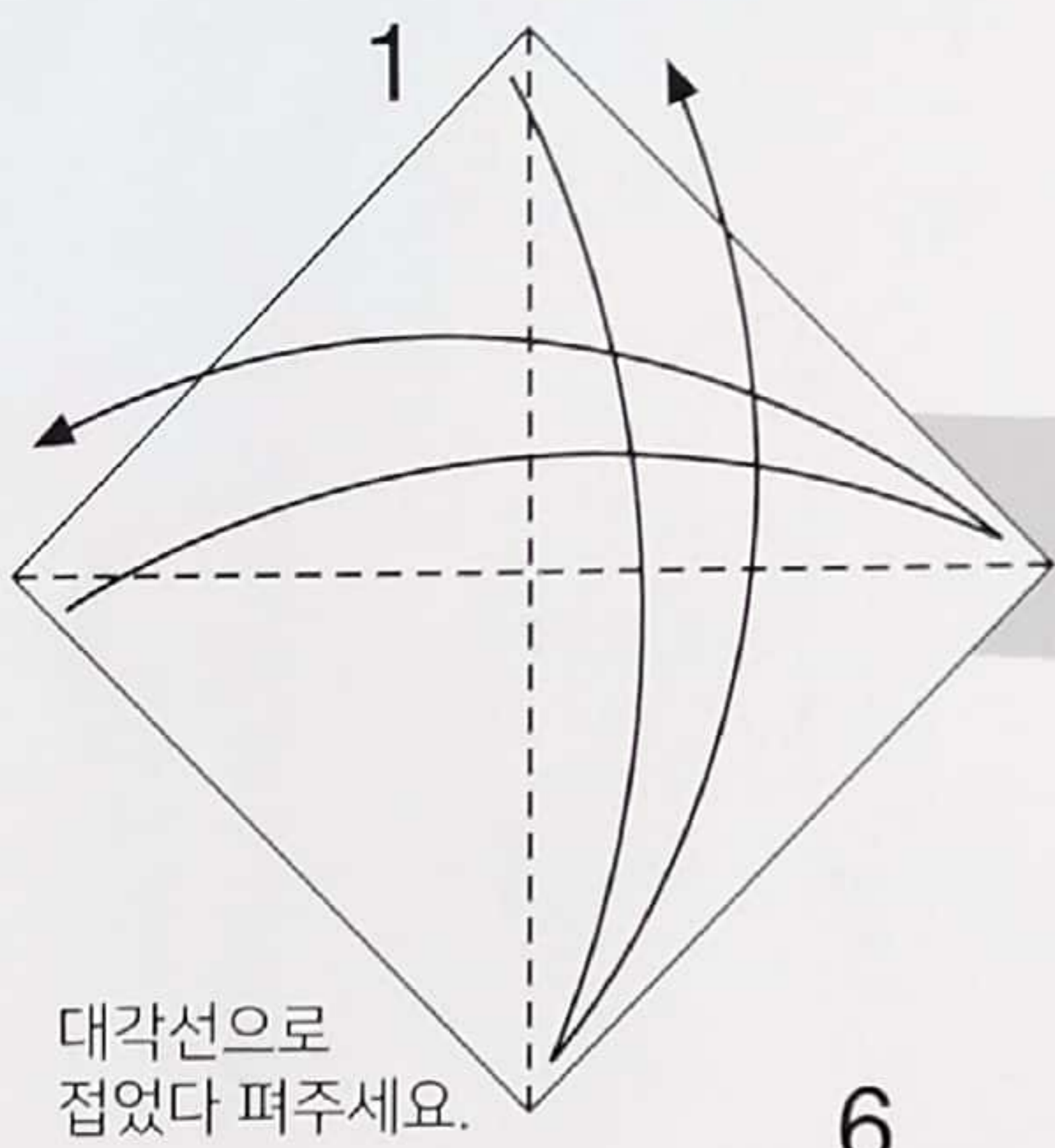
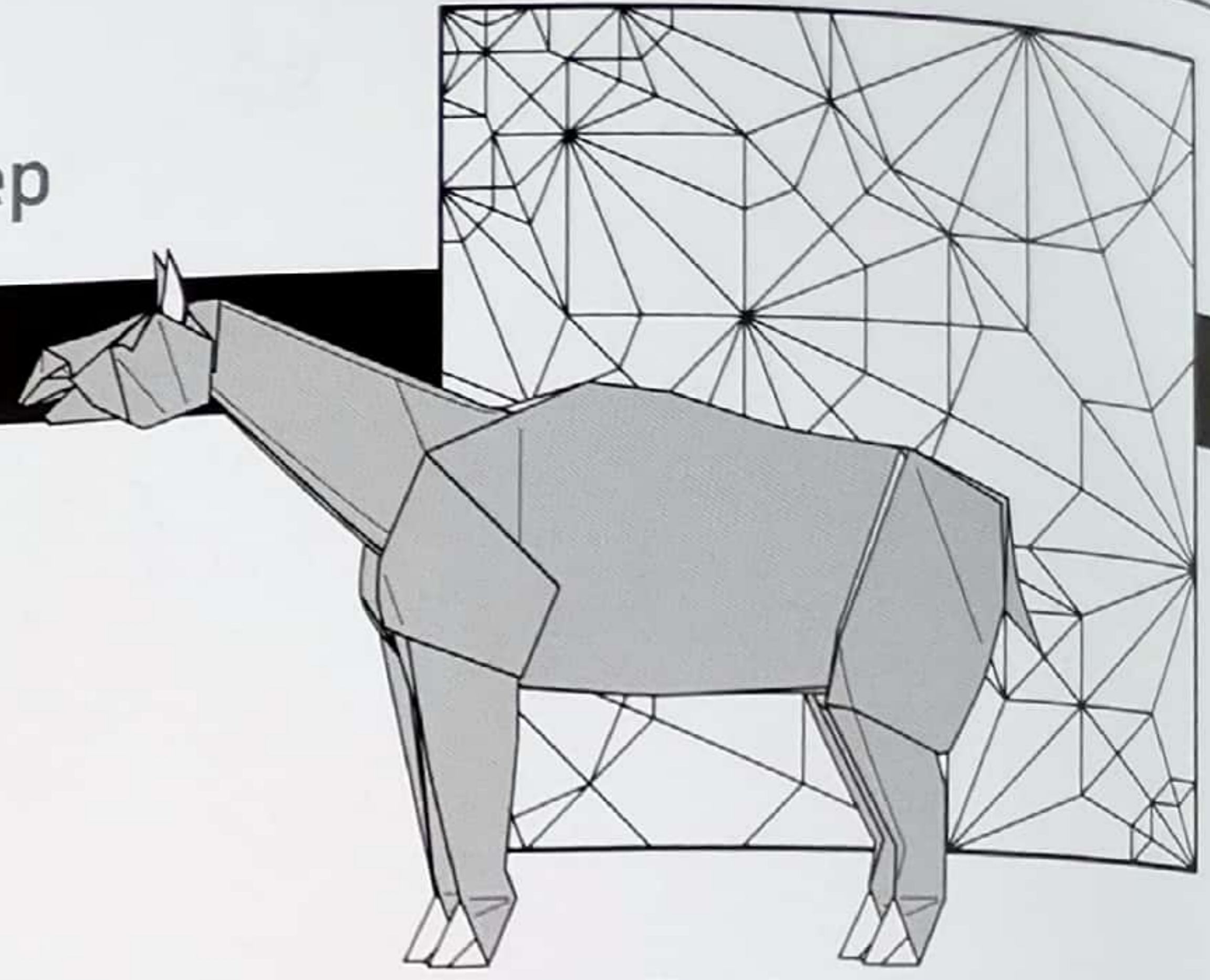
파라케라테리움 ◆ 140 step

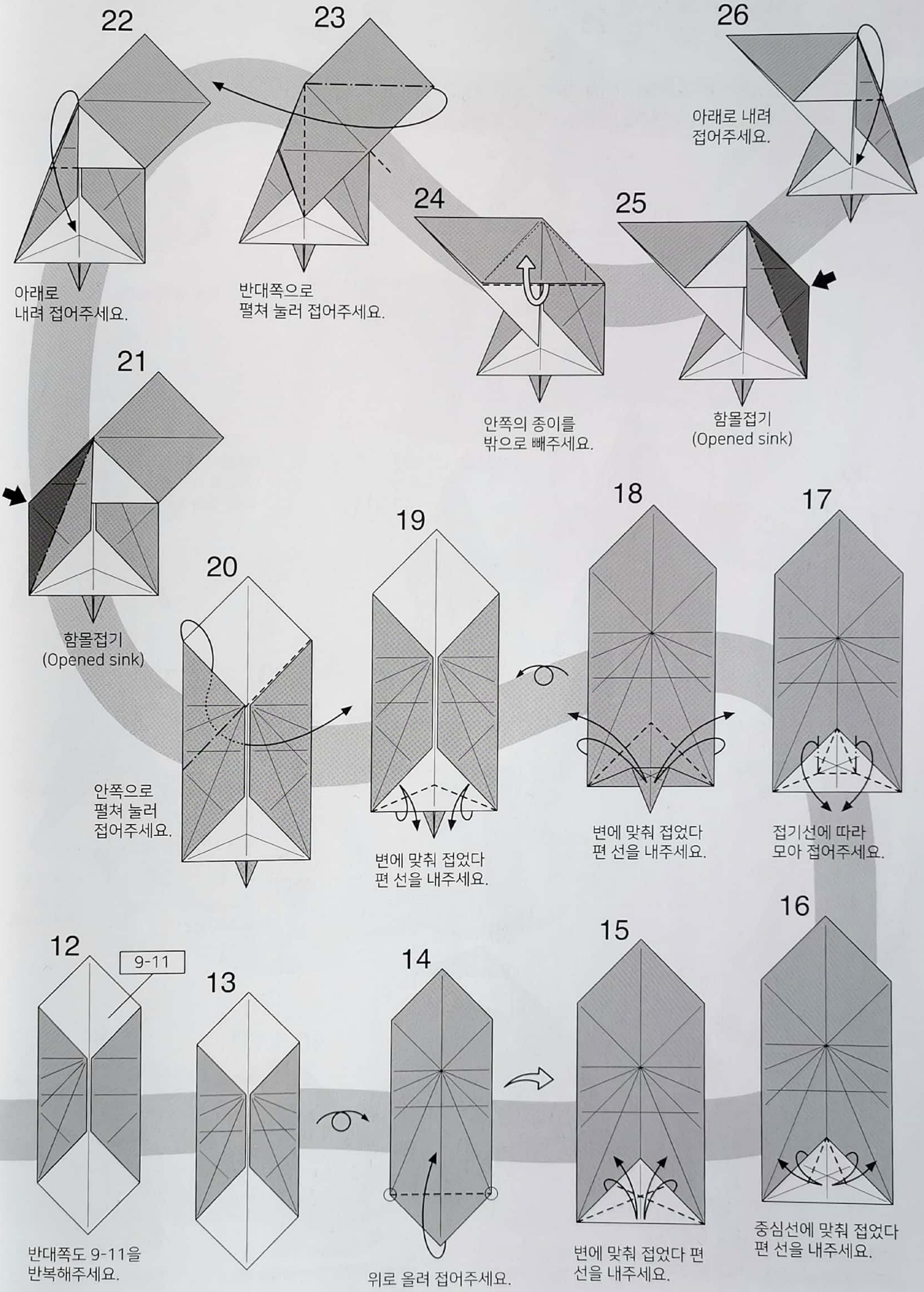
Paraceratherium

Creator : 유태용(Yoo Tae Yong)

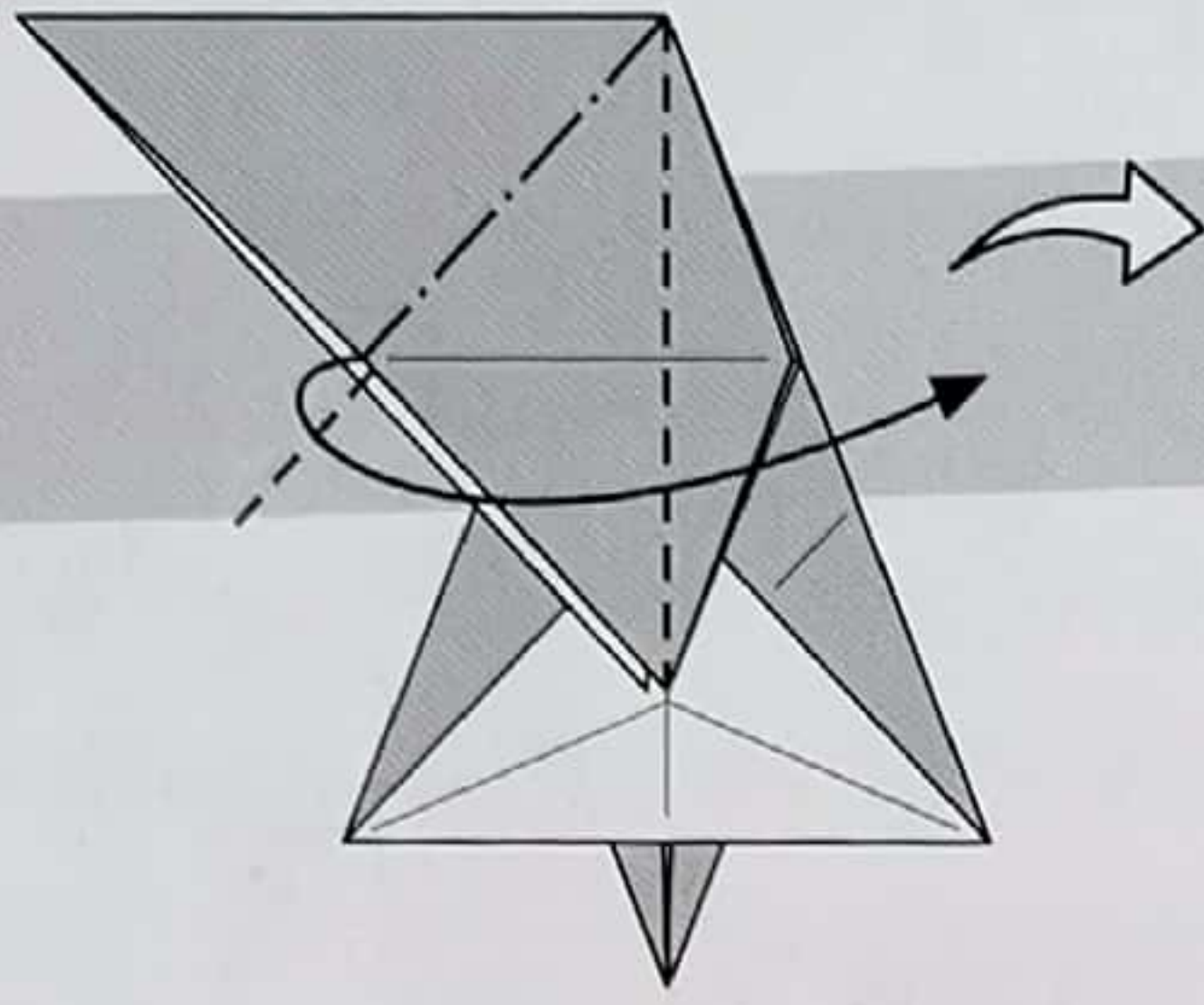
Diagram : 유태용(Yoo Tae Yong)

Size : 50cm x 50cm



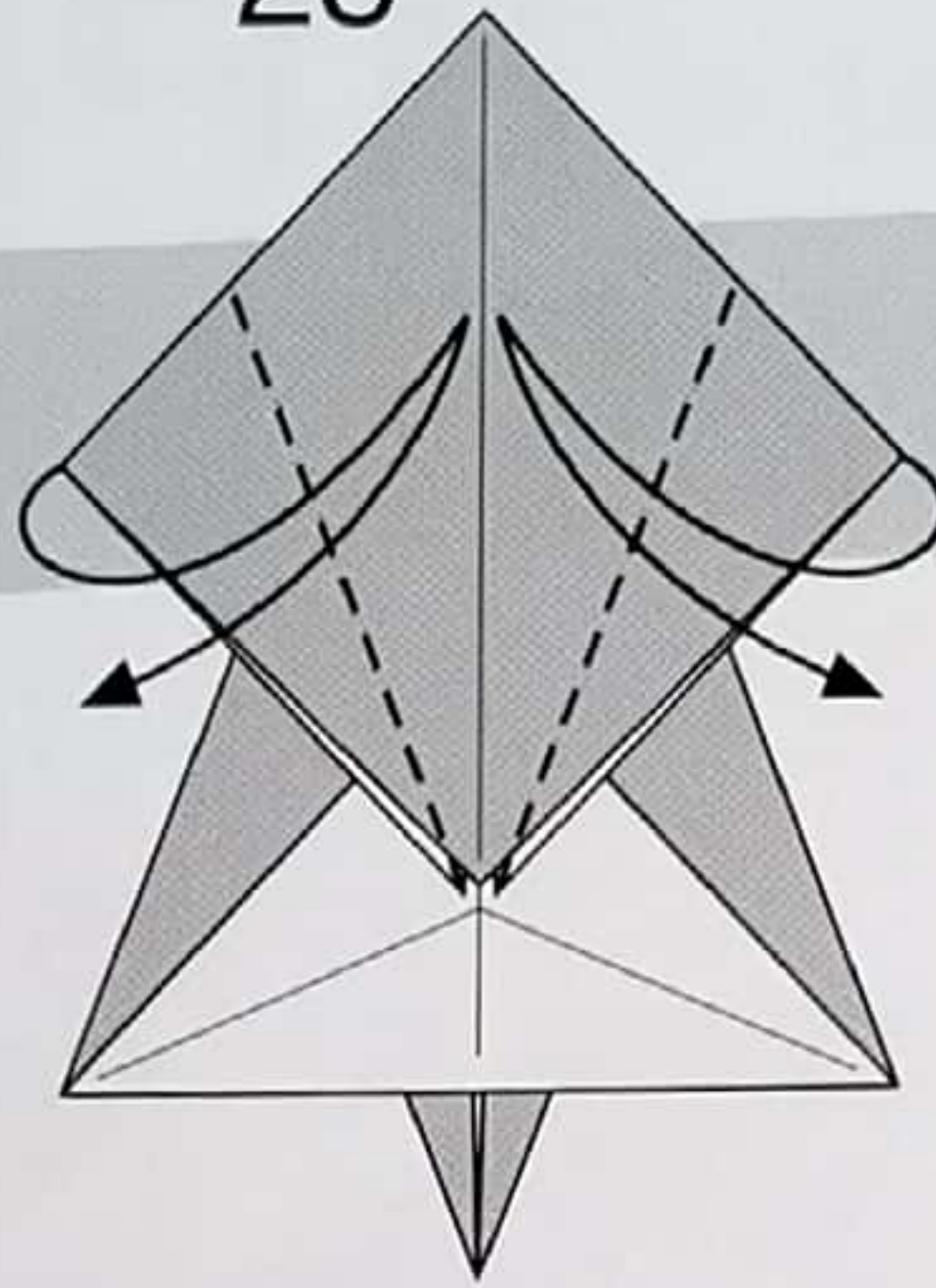


27



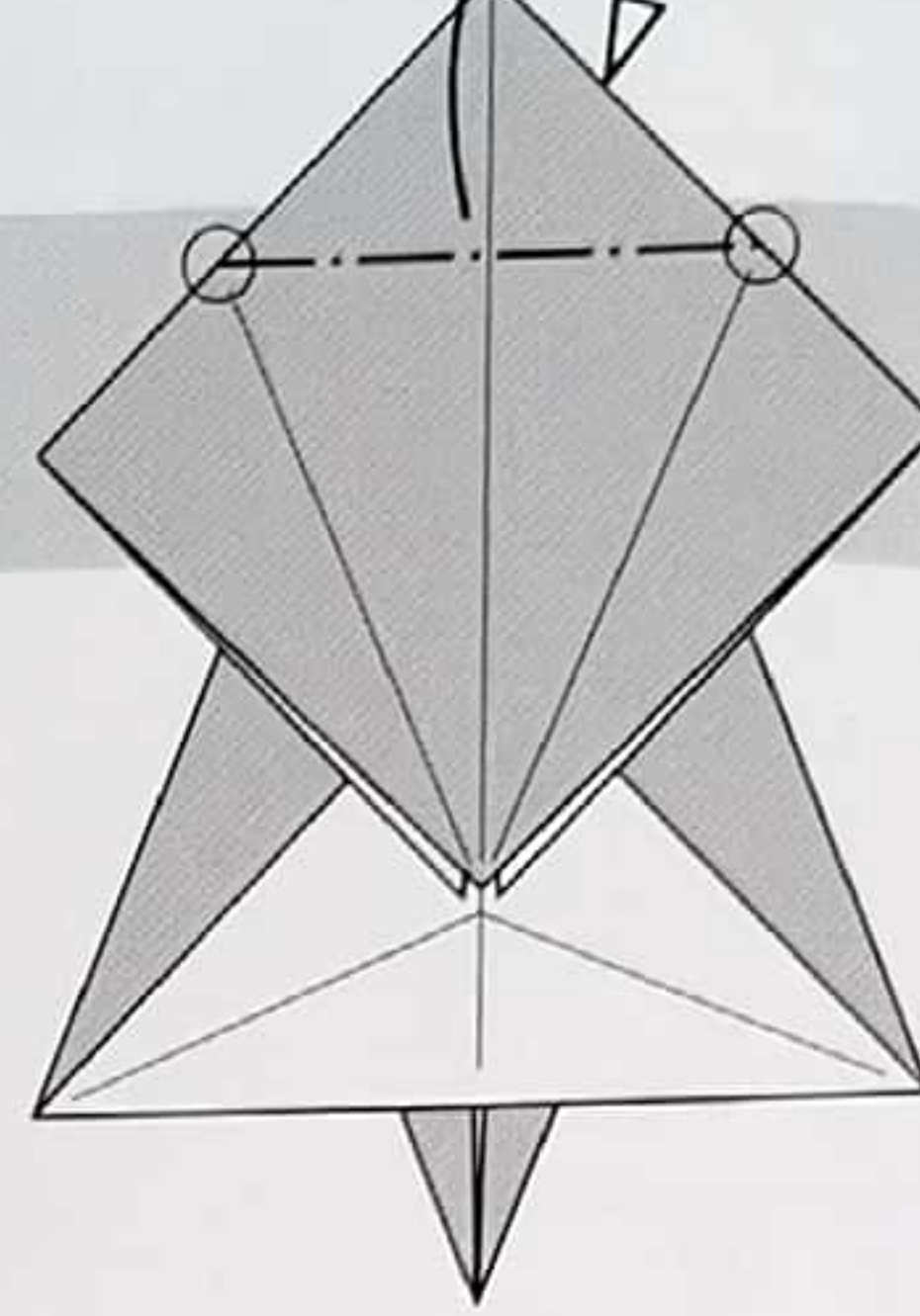
펼쳐 눌러 접어주세요.

28



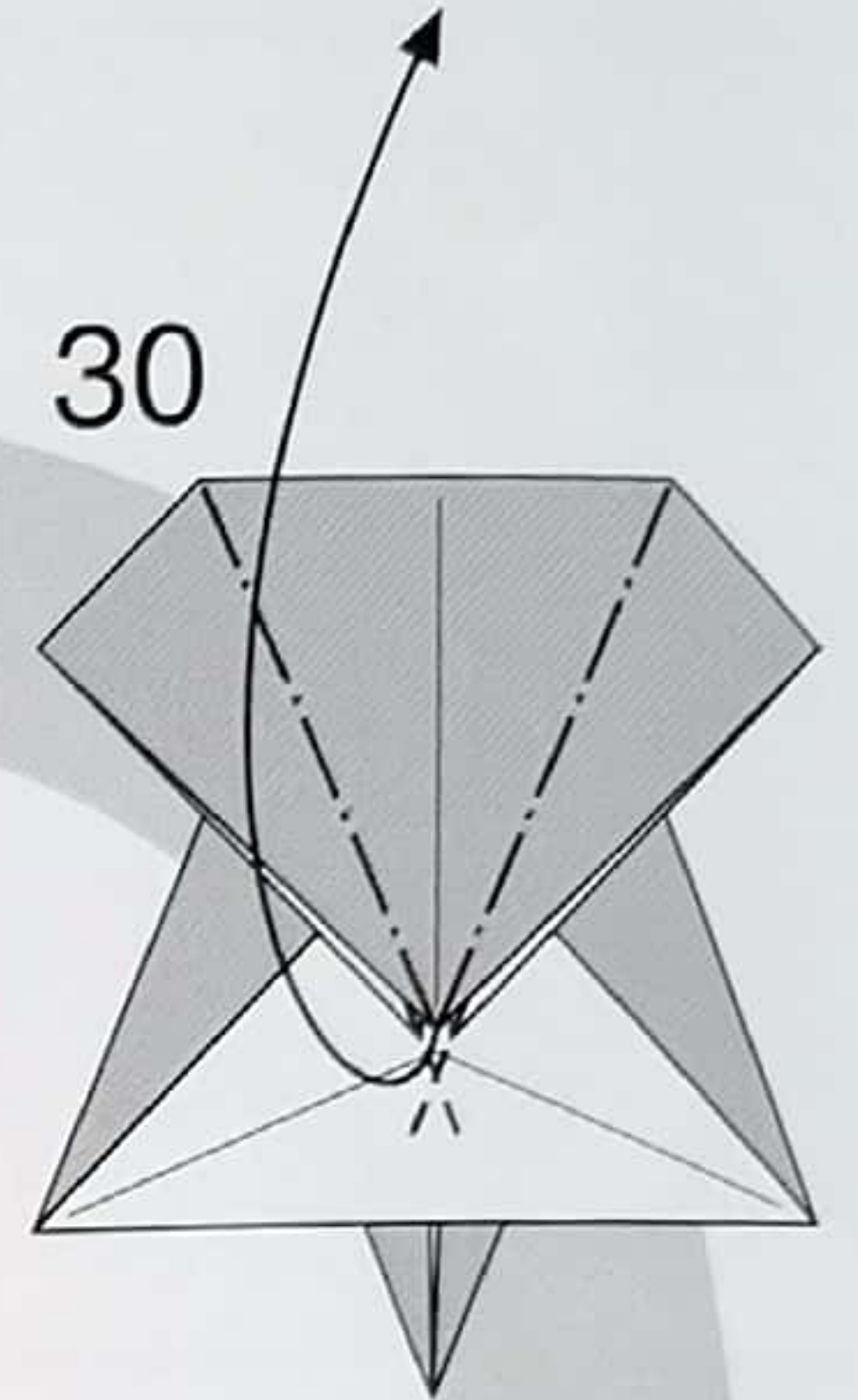
중심선에 맞춰
접었다 펴주세요.

29



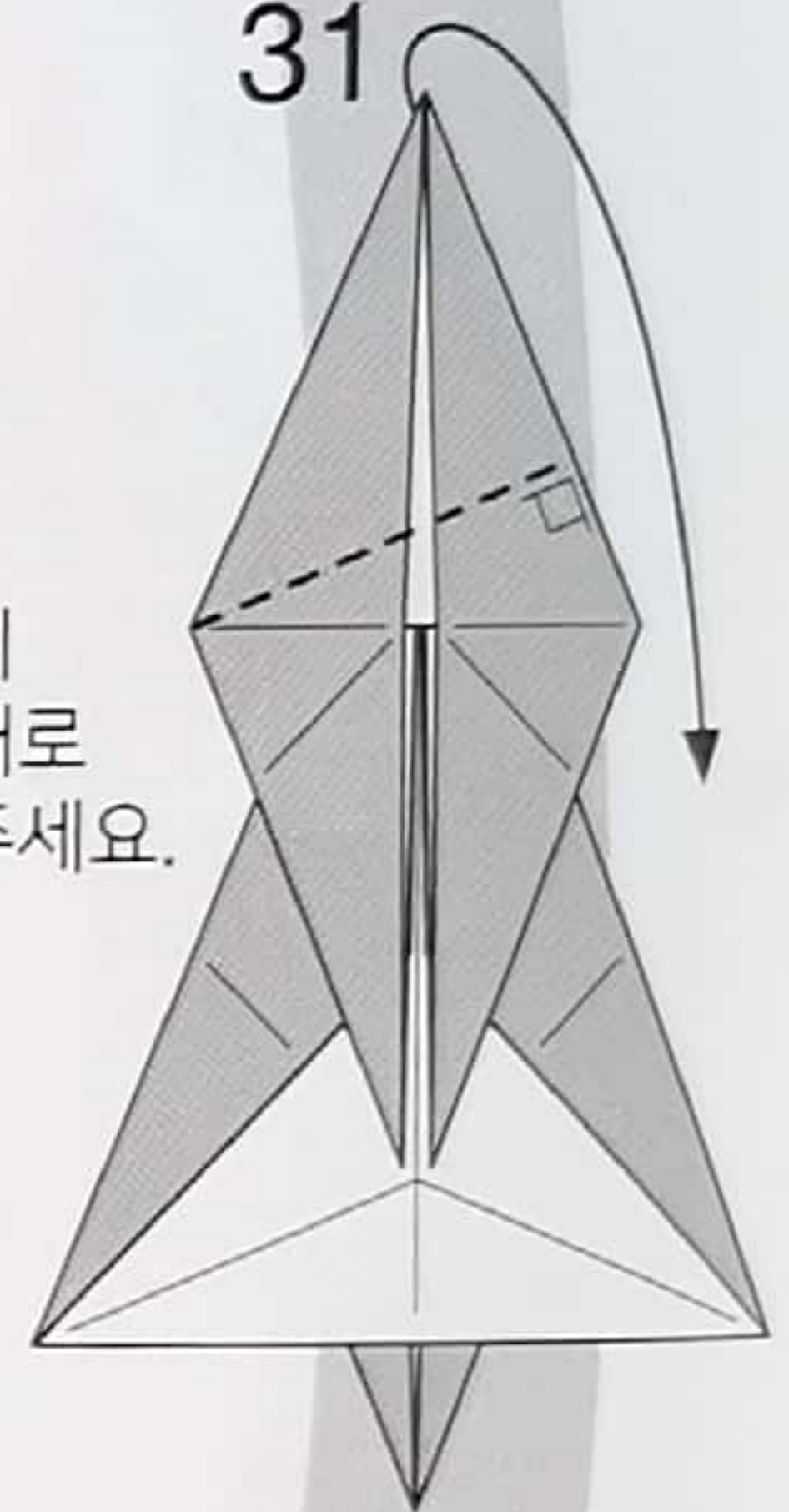
○를 잇는 선으로
뒤로 넘겨 접어주세요.

30



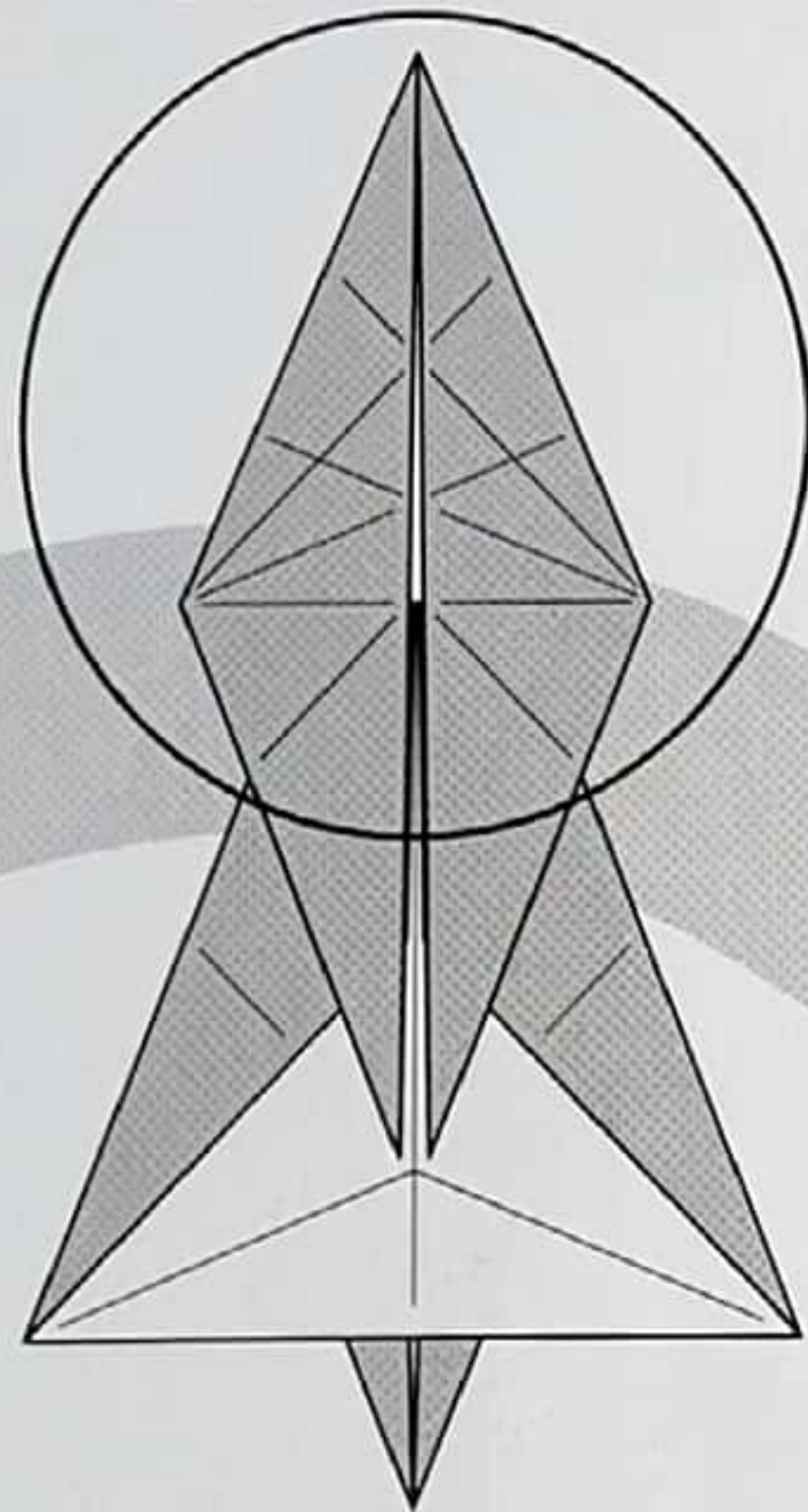
위로 펼쳐 눌러 접어주세요.

31

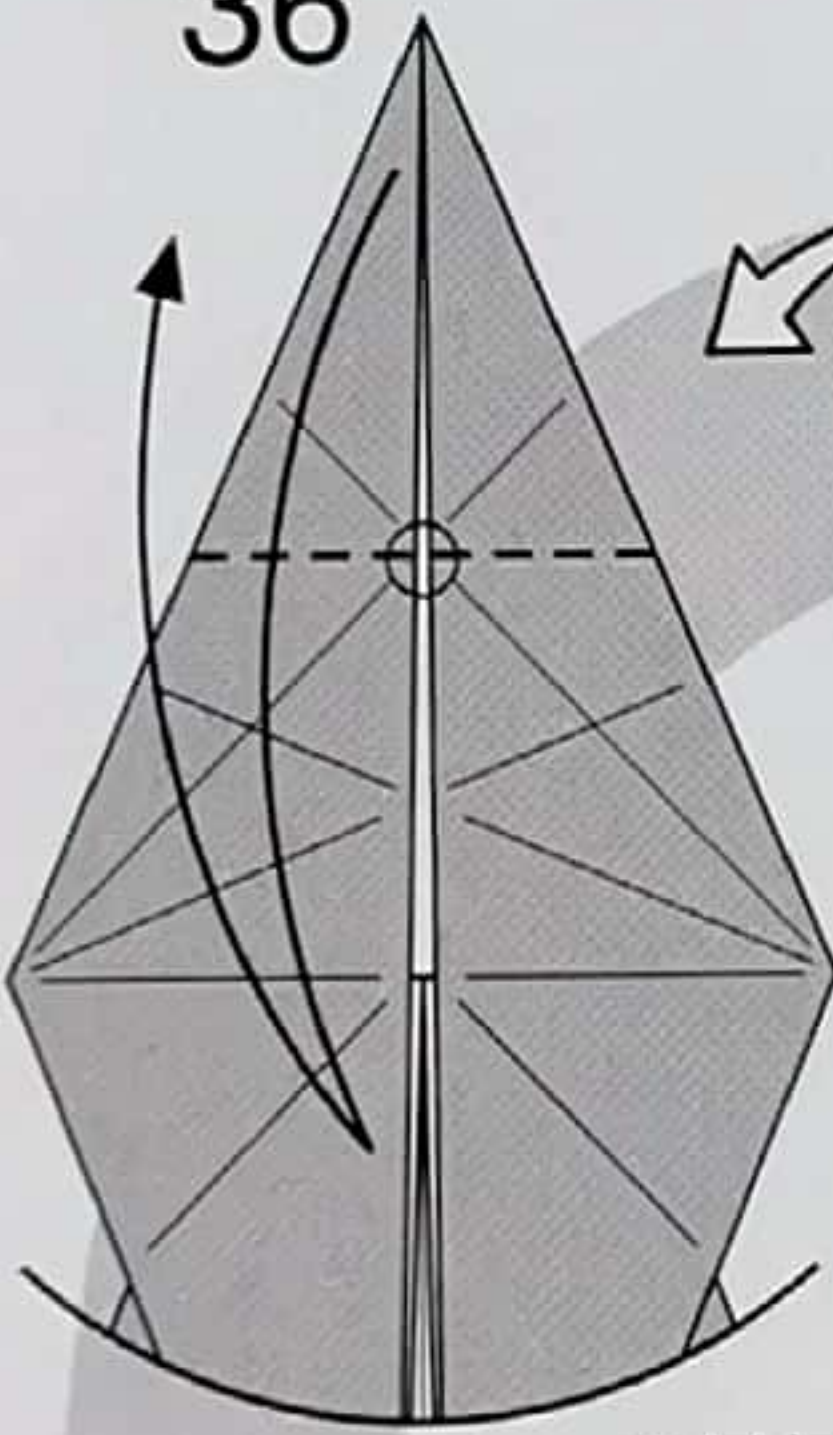


변과 직각이
되도록 아래로
내려 접어주세요.

35

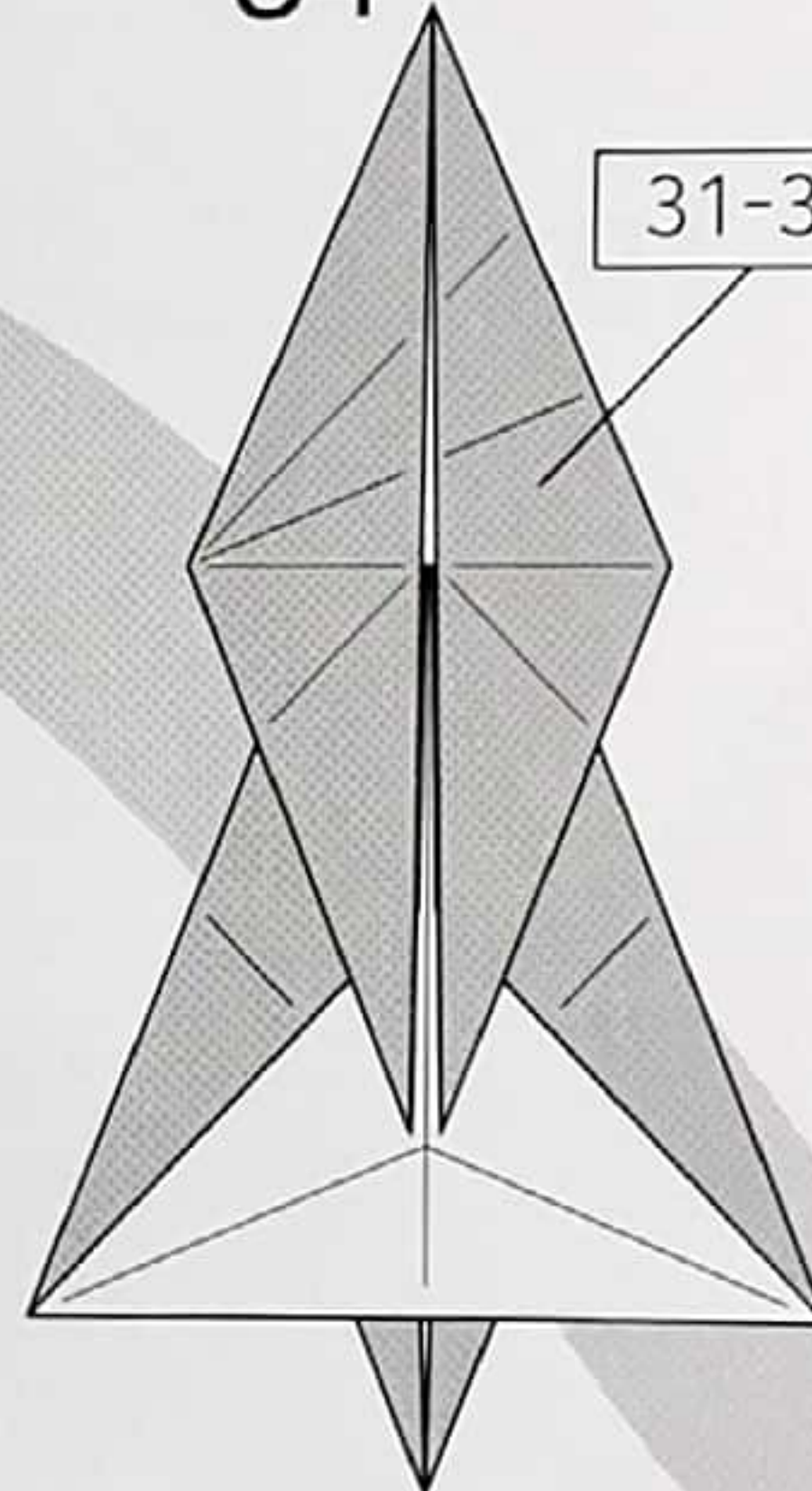


36



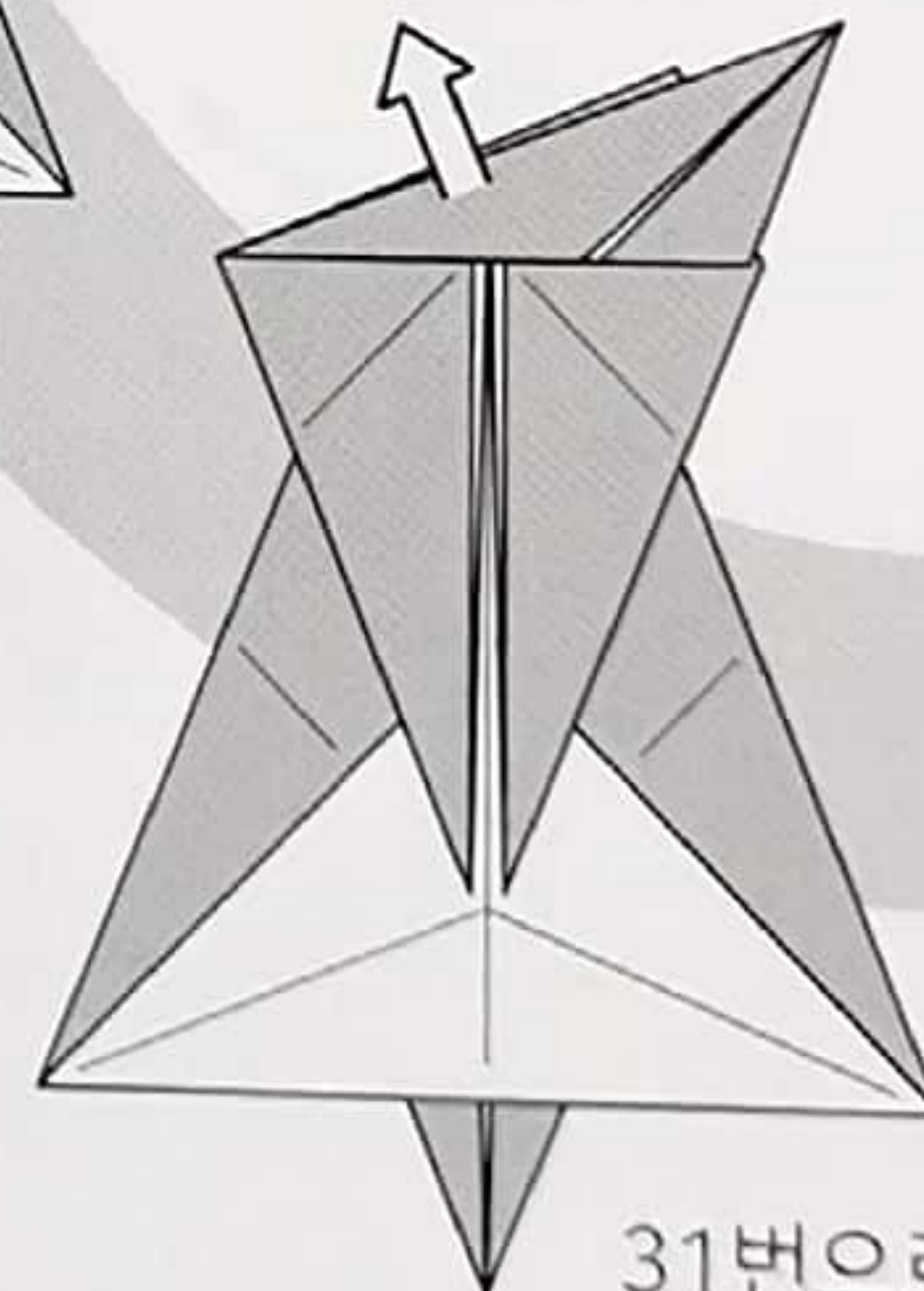
○부분에서
접었다 편 선을
내주세요.

34



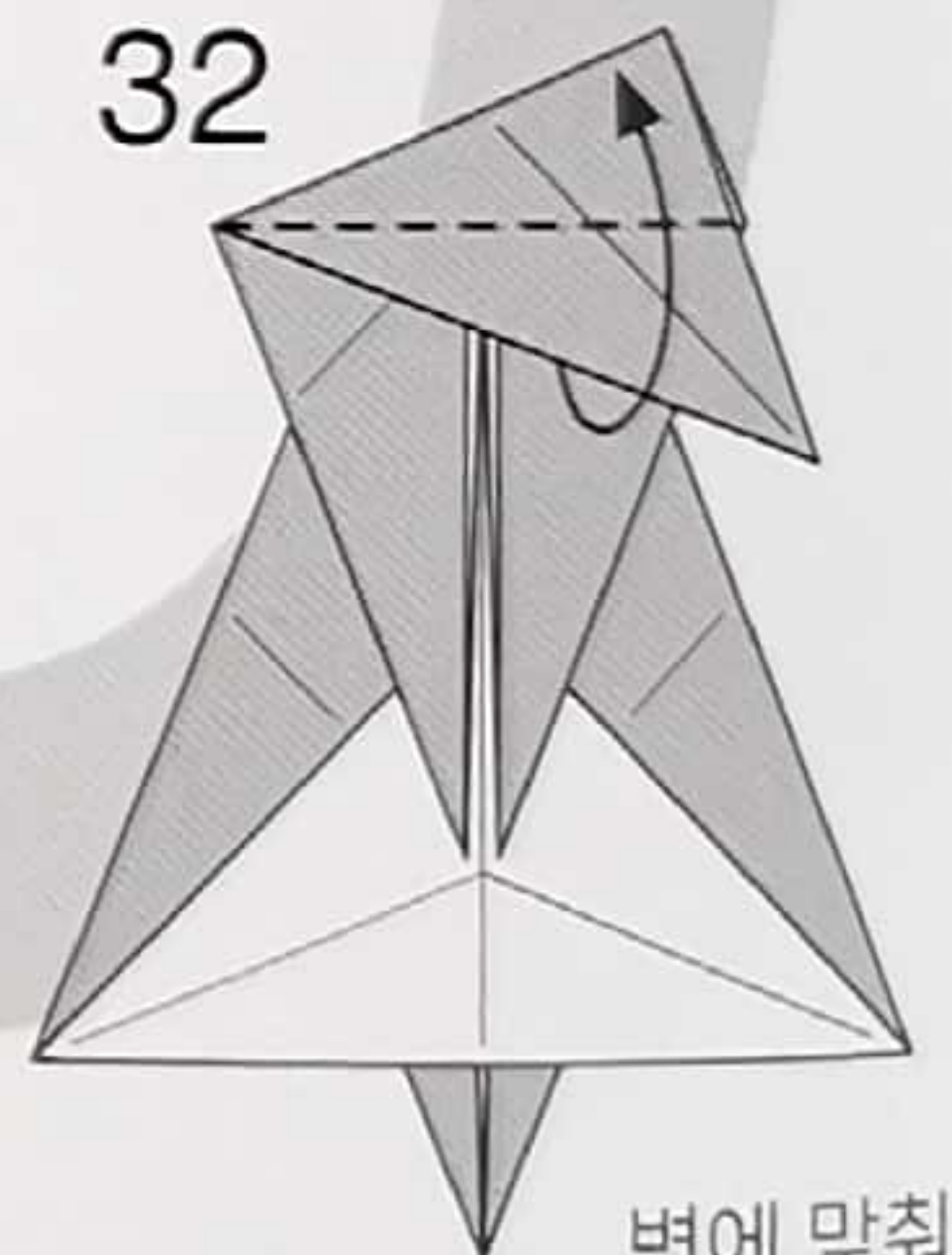
반대쪽도 31-33을
반복해주세요.

33



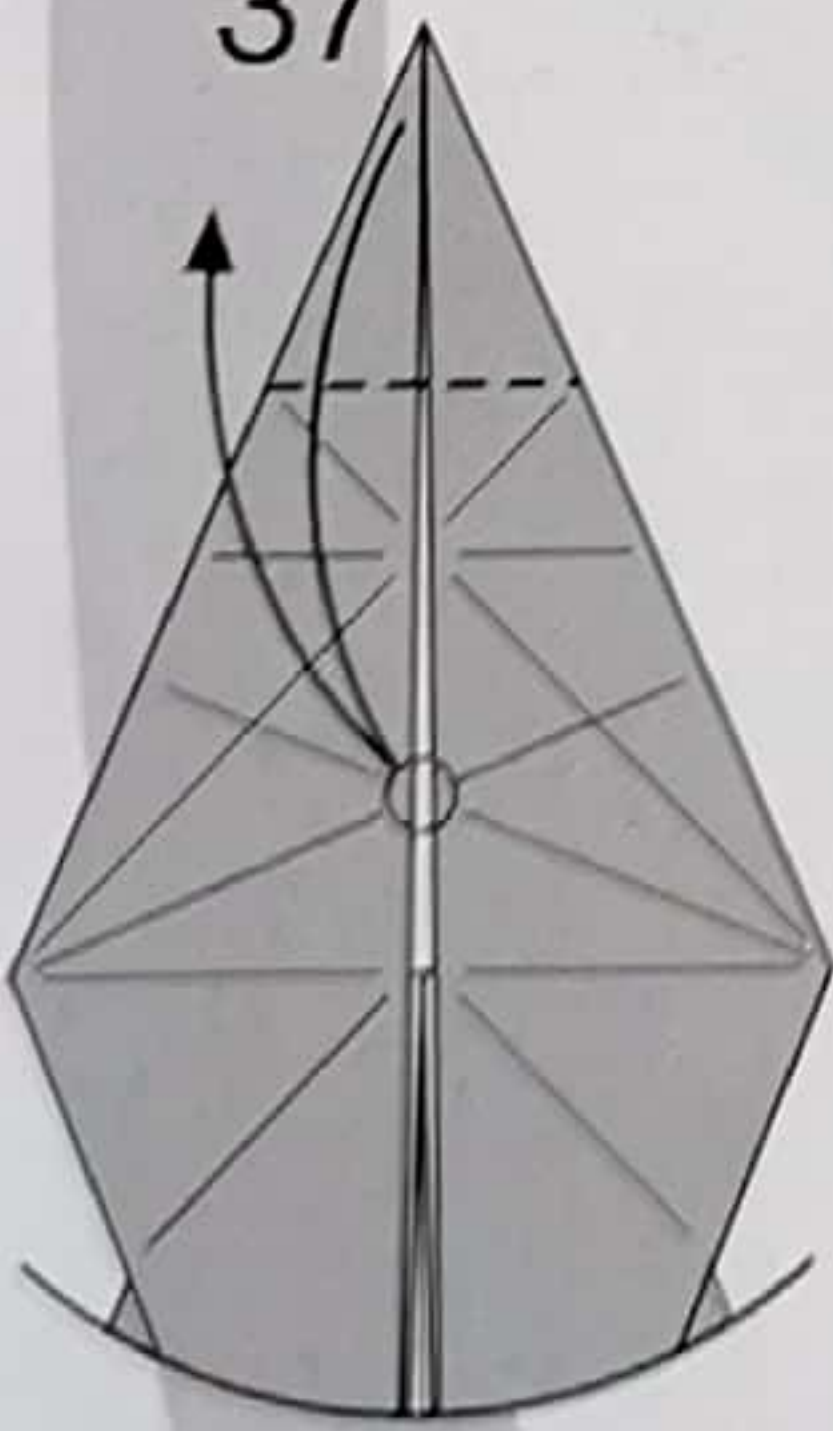
31번으로
돌아가주세요.

32



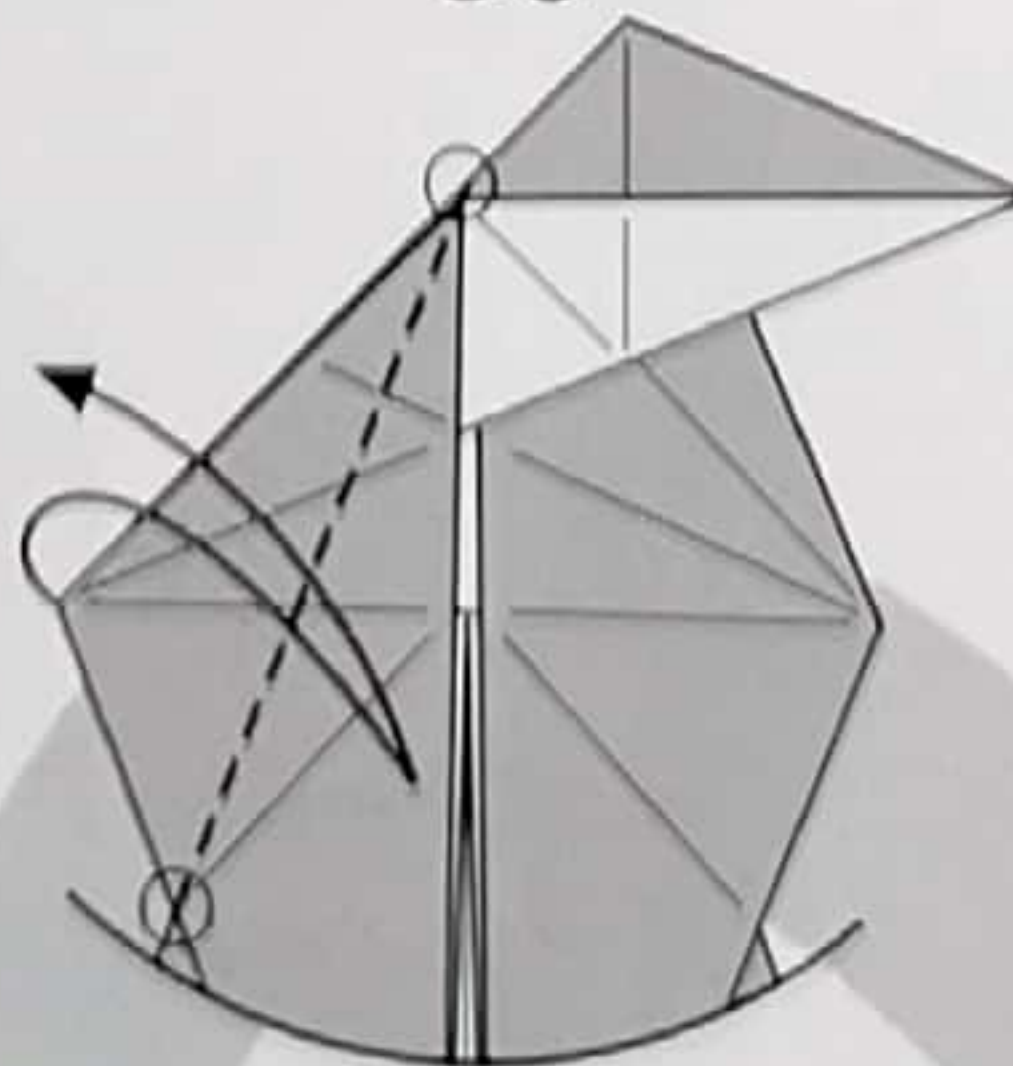
변에 맞춰
위로 올려
접어주세요.

37



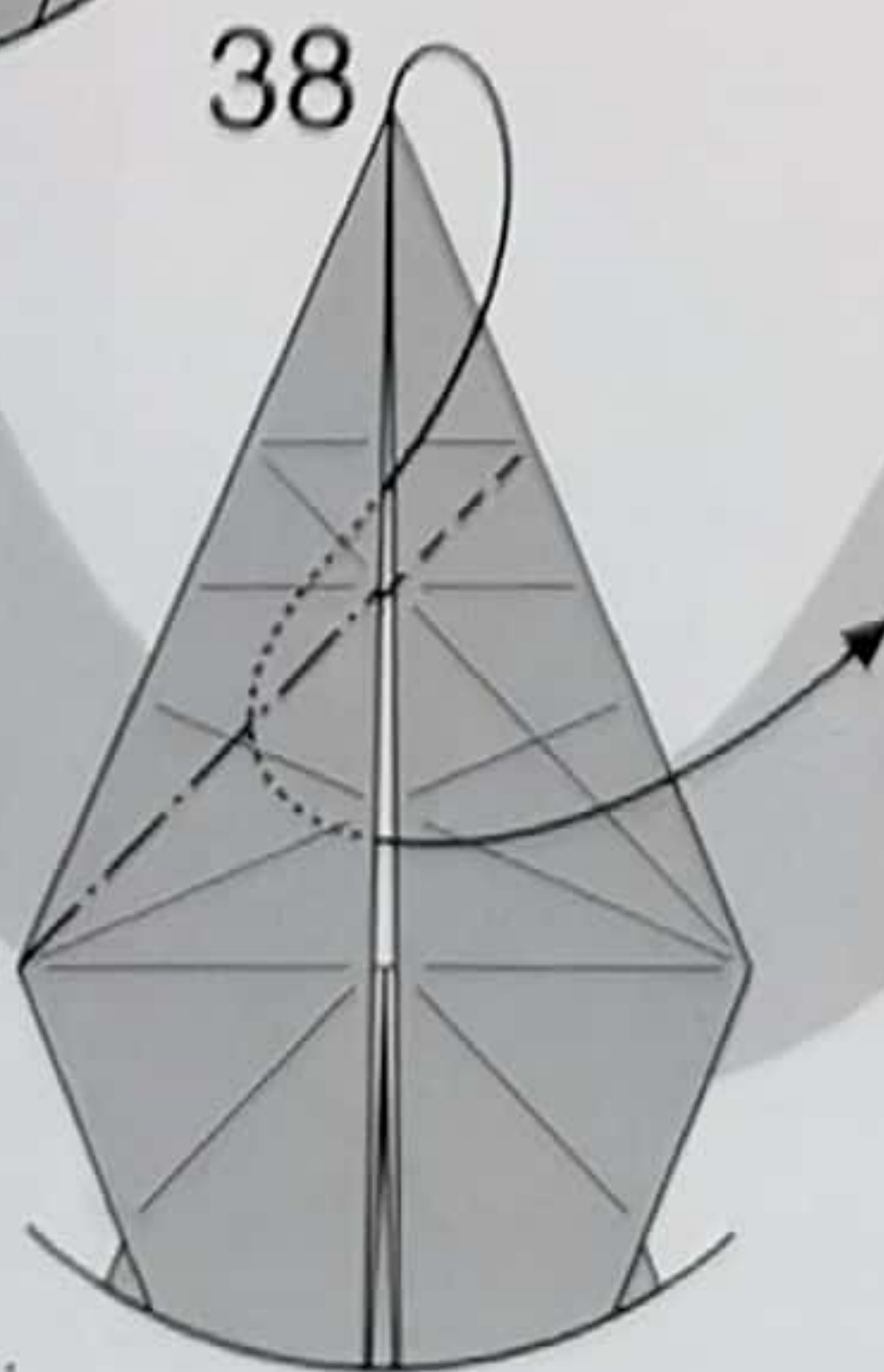
○에 맞춰
접었다 편 선을
내주세요.

39



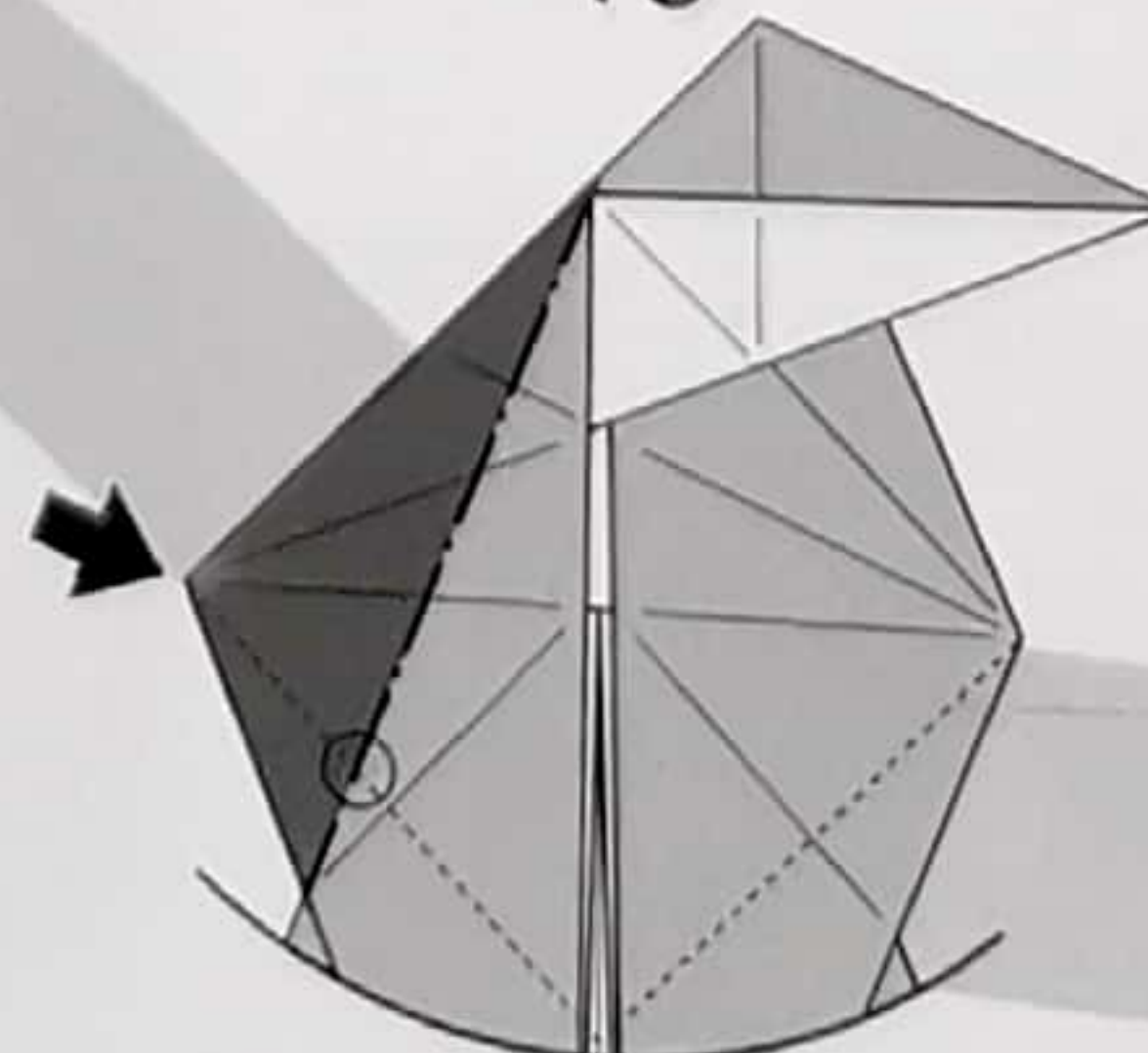
○를 잇는 선을
내주세요.

38



안쪽으로 펼쳐
눌러 접어주세요.

40

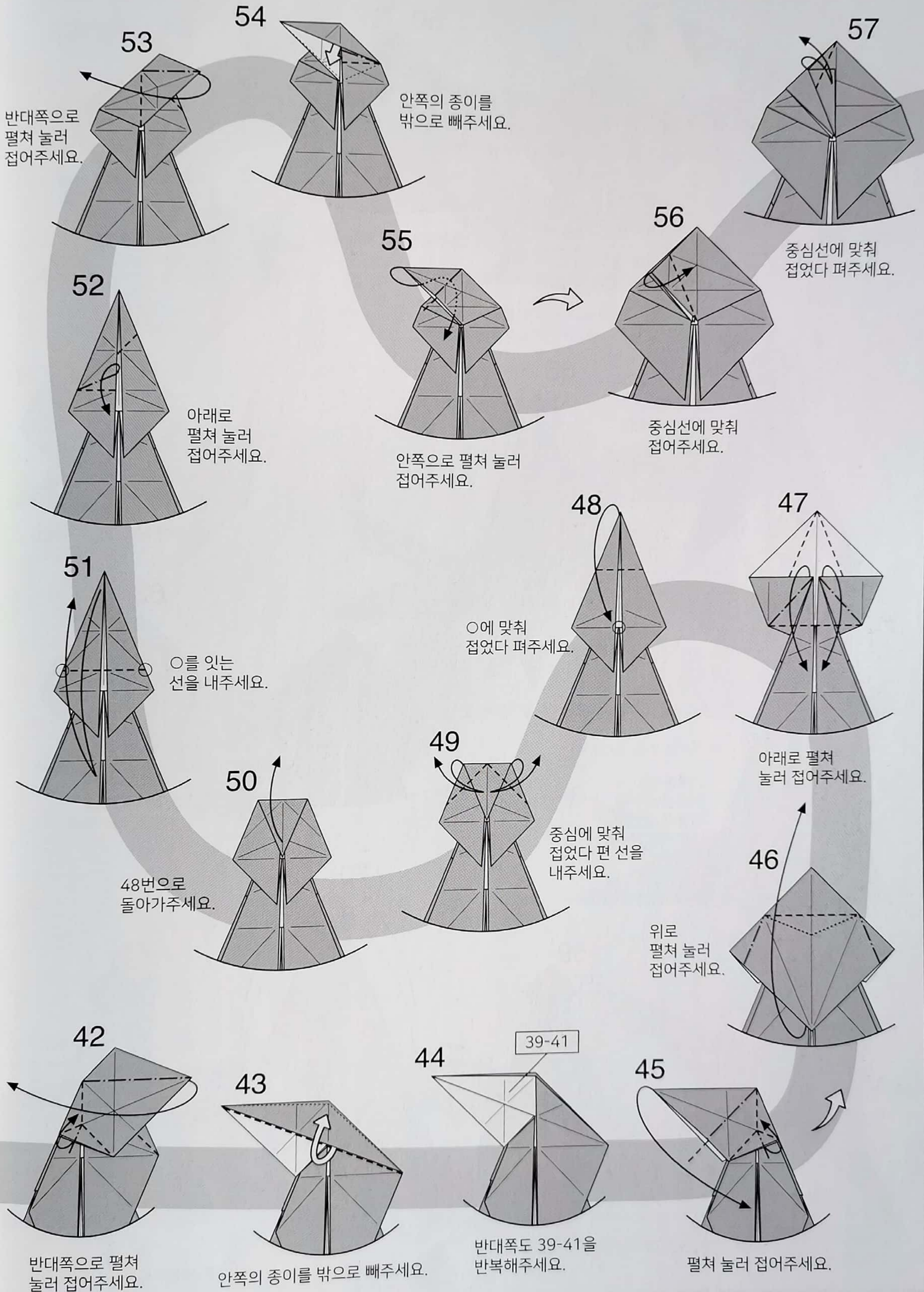


Opened sink
(○ 부분만 Closed sink)

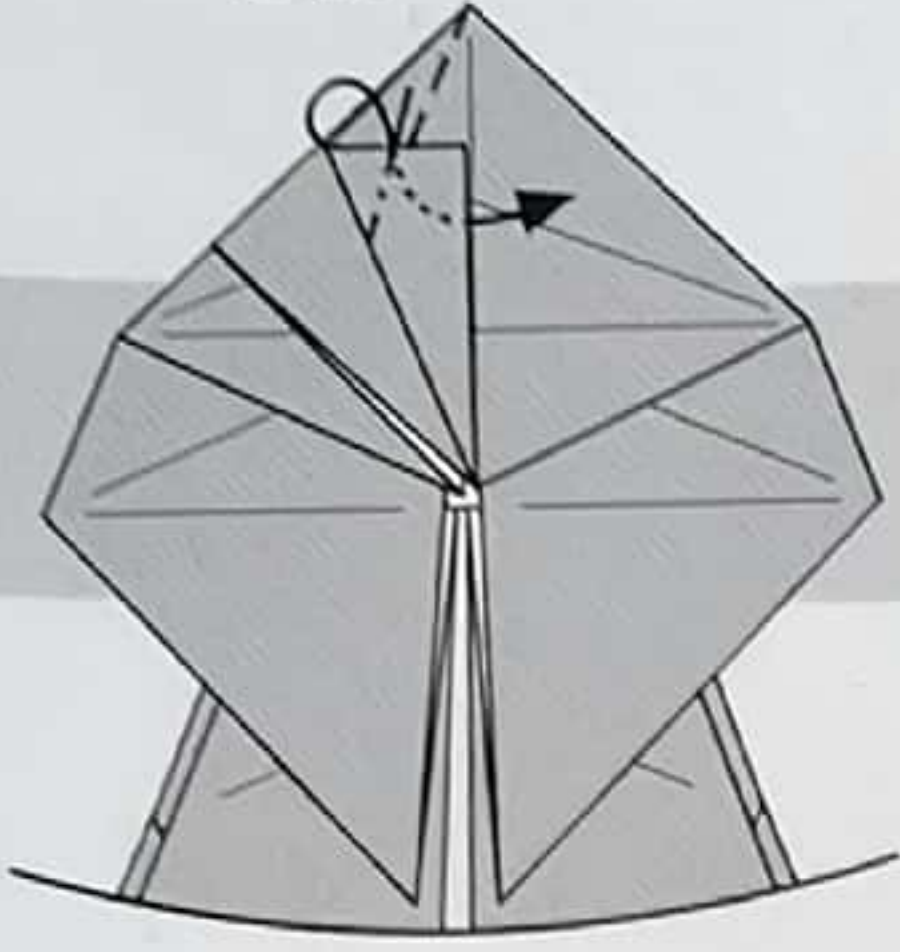
41



아래로 접어주세요.

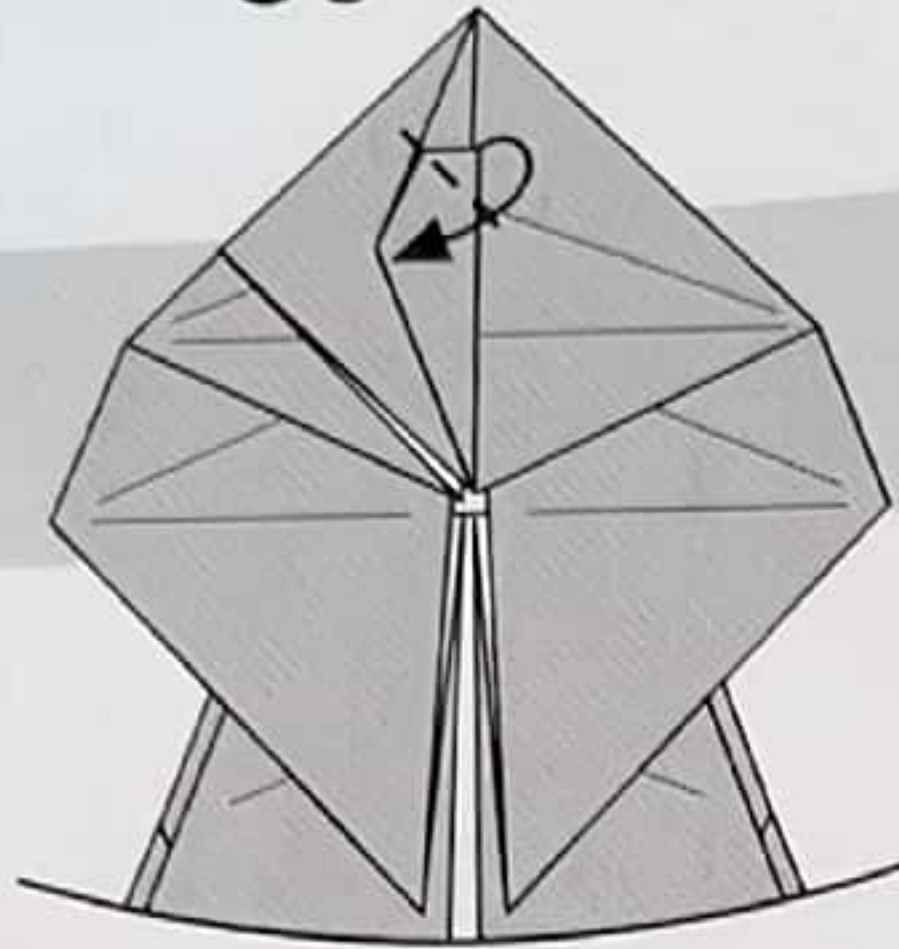


58



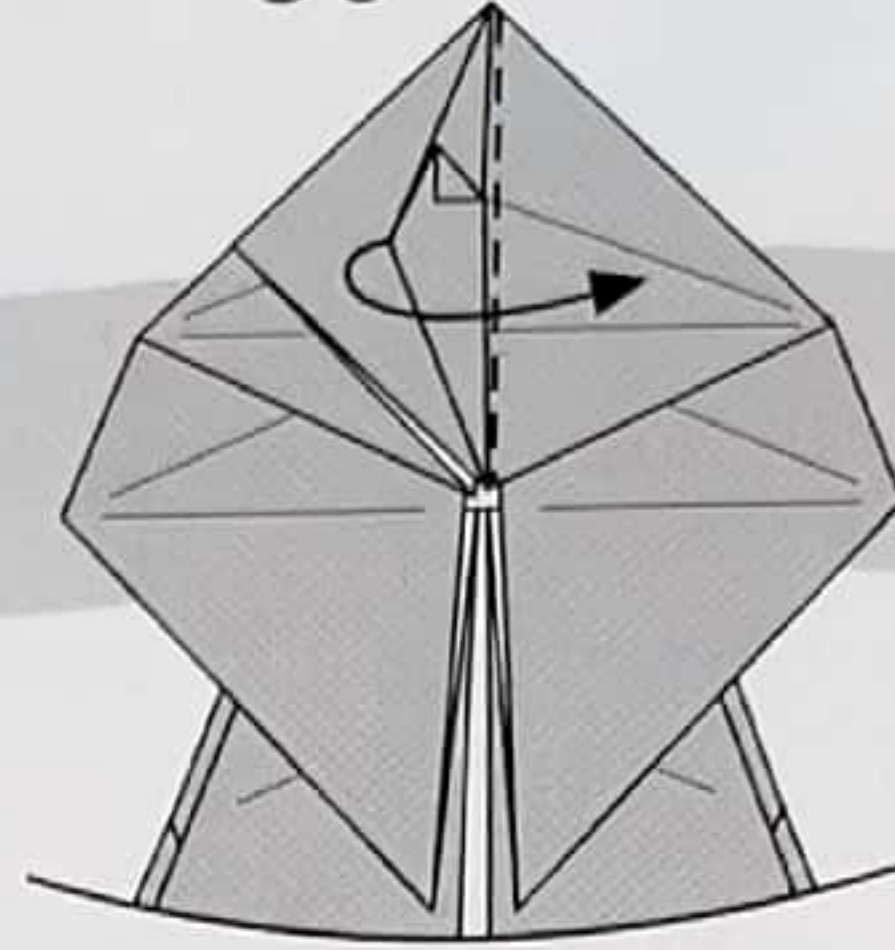
안쪽으로 펼쳐
눌러 접어주세요.

59



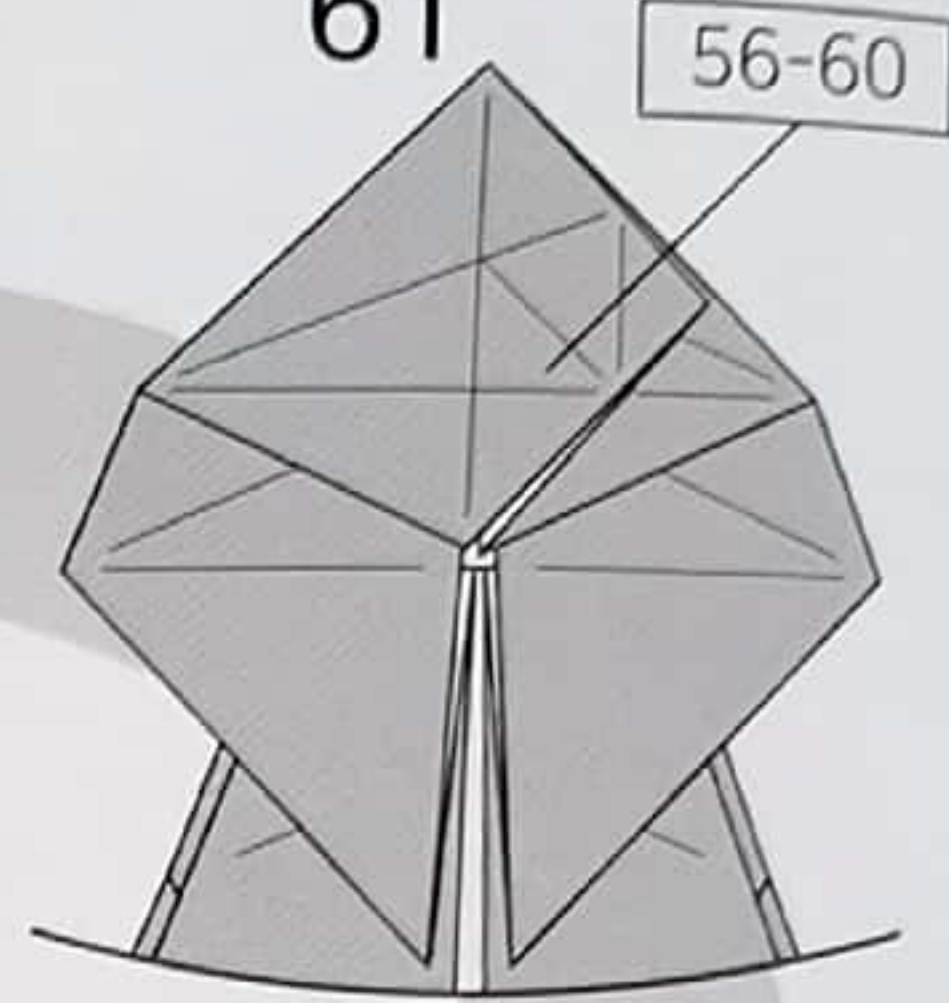
뒤쪽의 변에 맞춰
아래로 접어주세요.

60



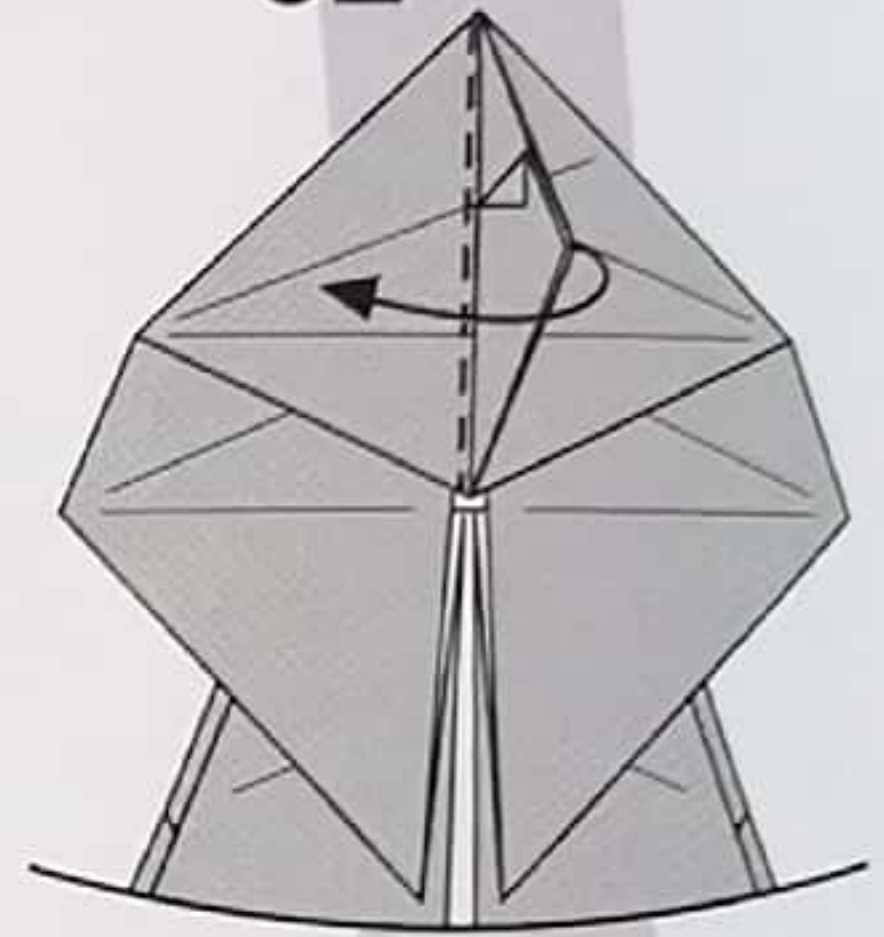
반대쪽으로 넘겨주세요.

61



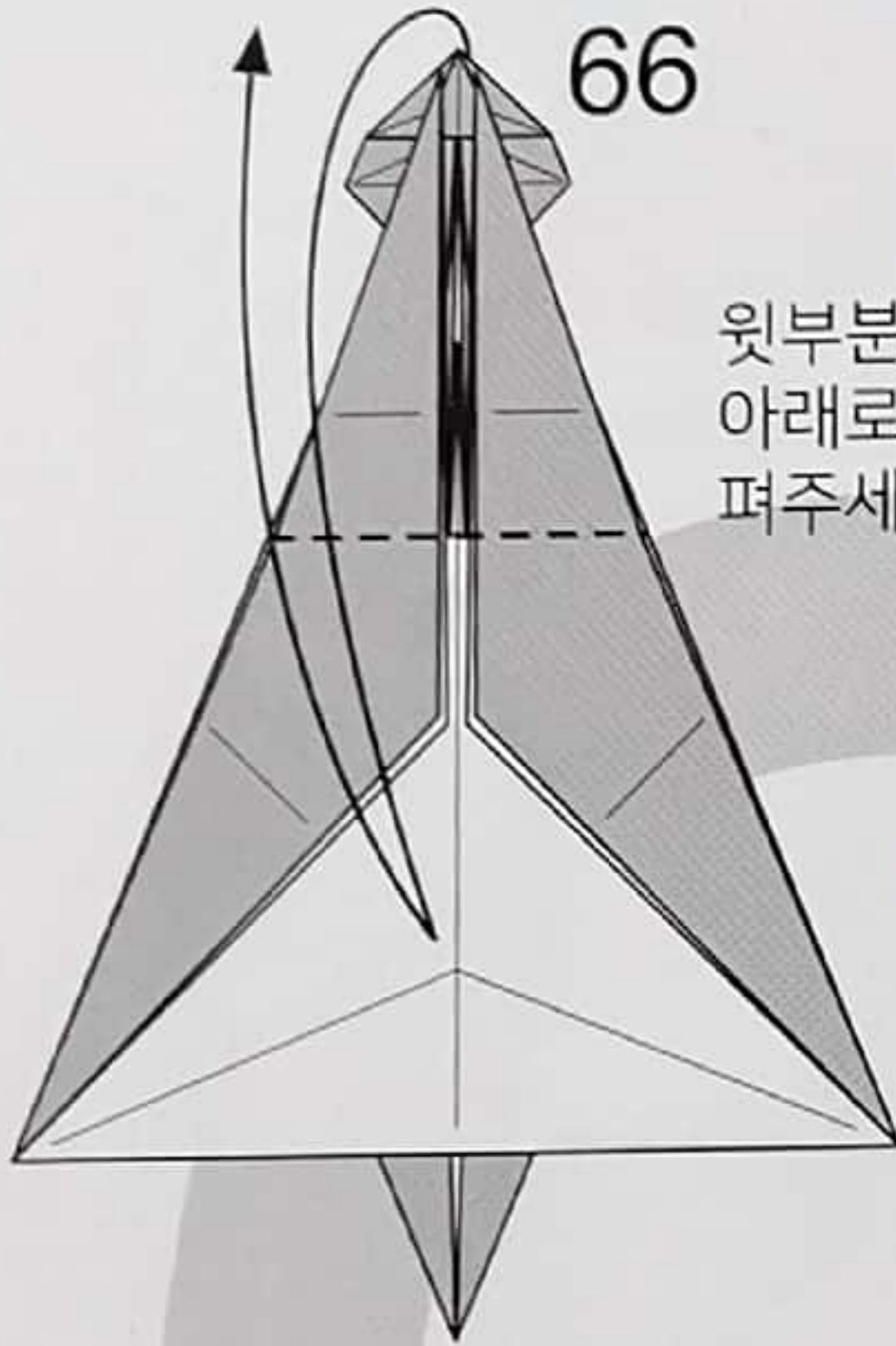
반대쪽도 56-60을
반복해주세요.

62



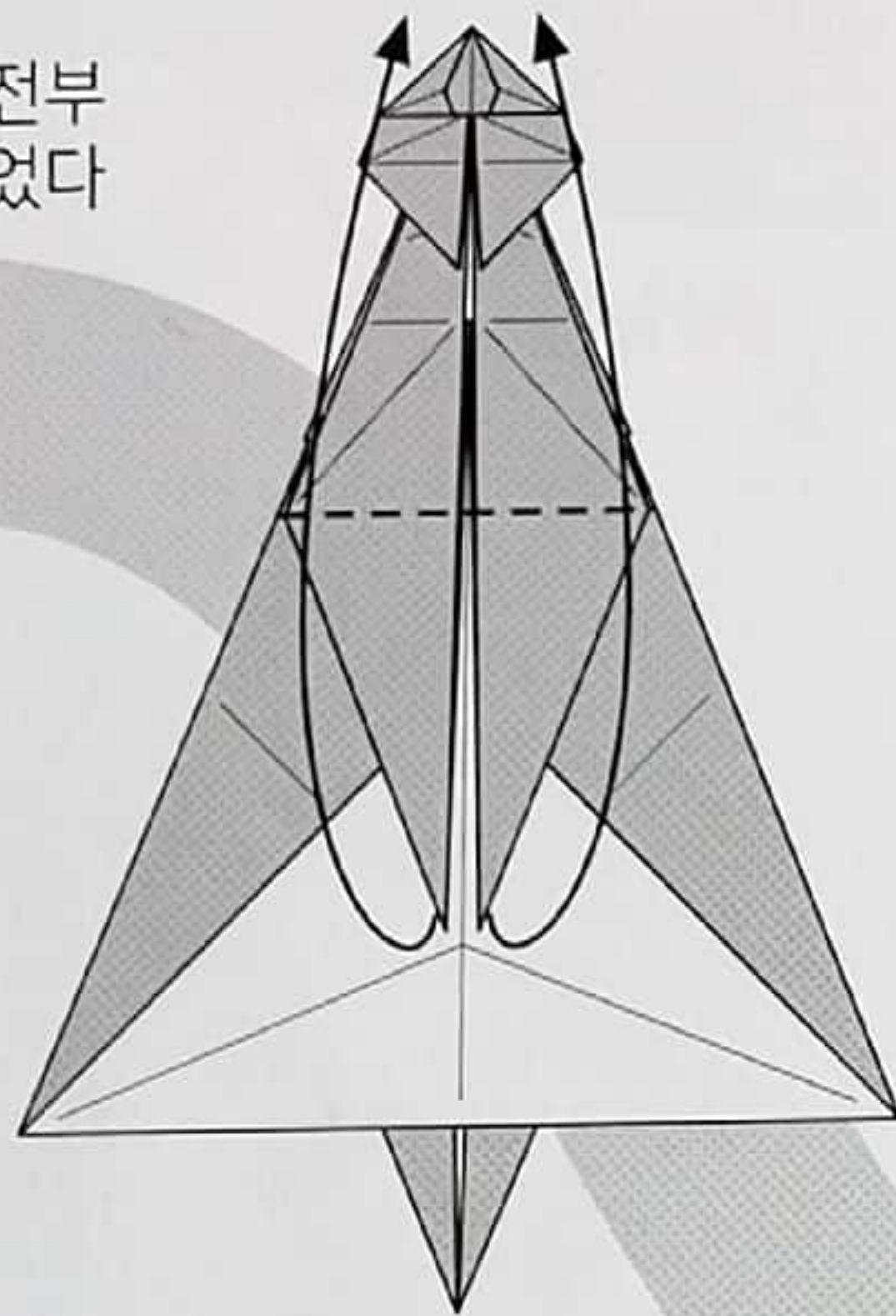
반대쪽으로 넘겨주세요.

66



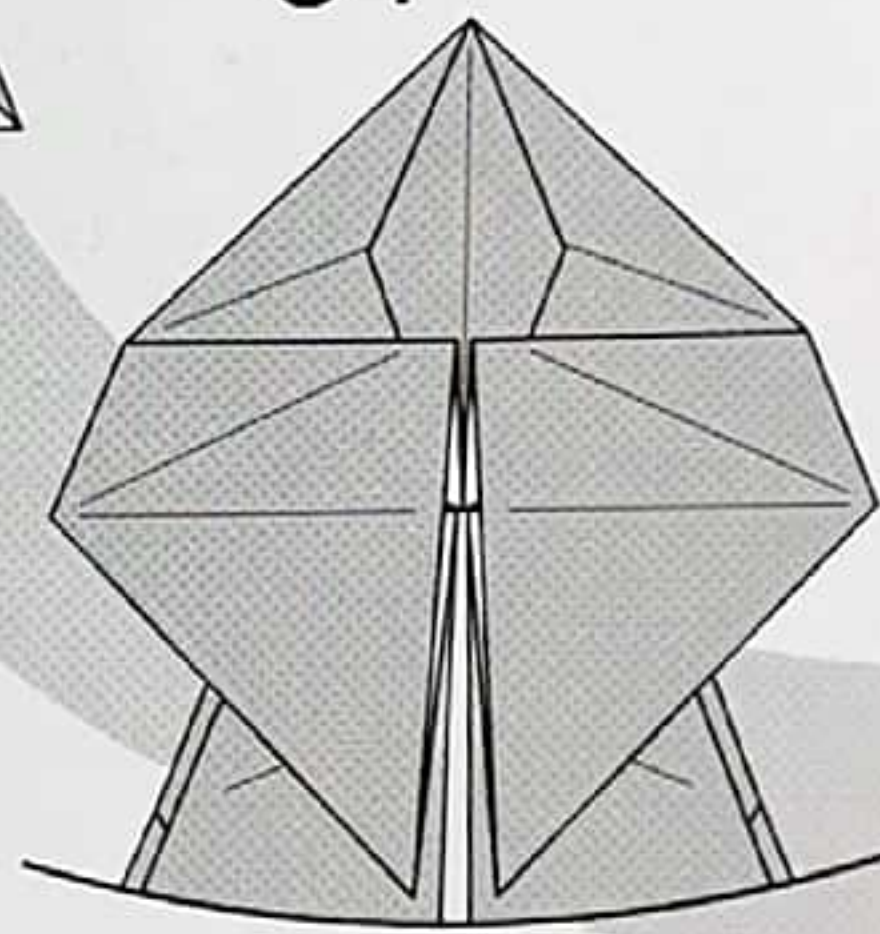
윗부분을 전부
아래로 접었다
펴주세요.

65

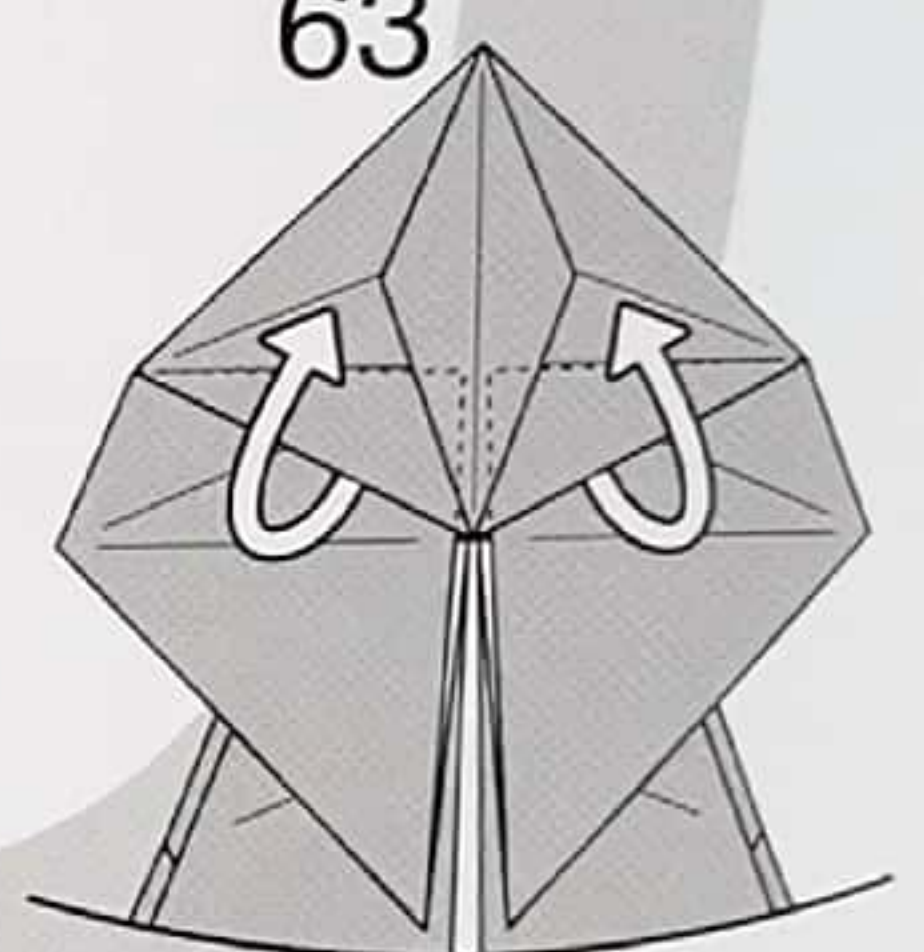


위로 올려 접어주세요.

64

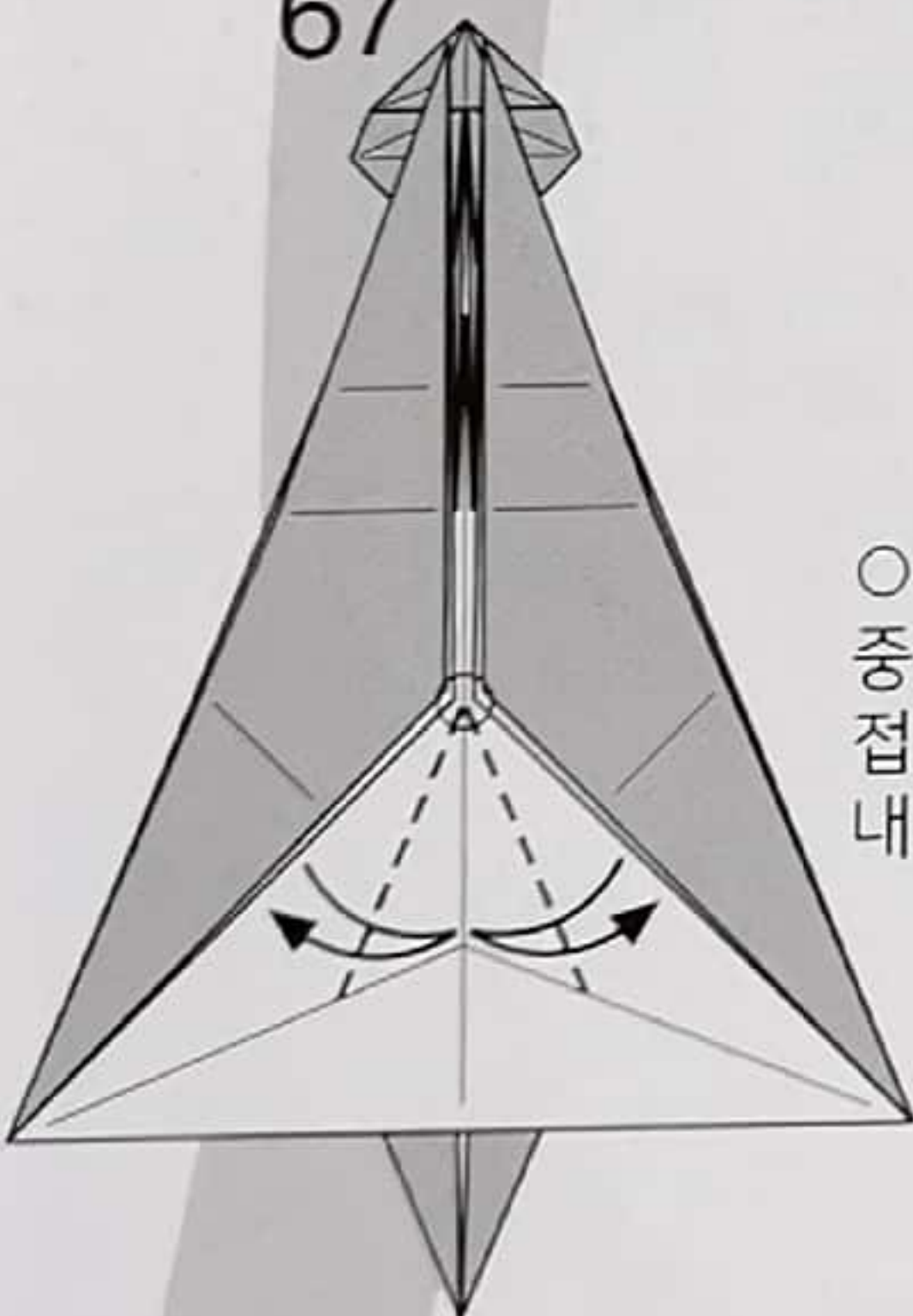


63



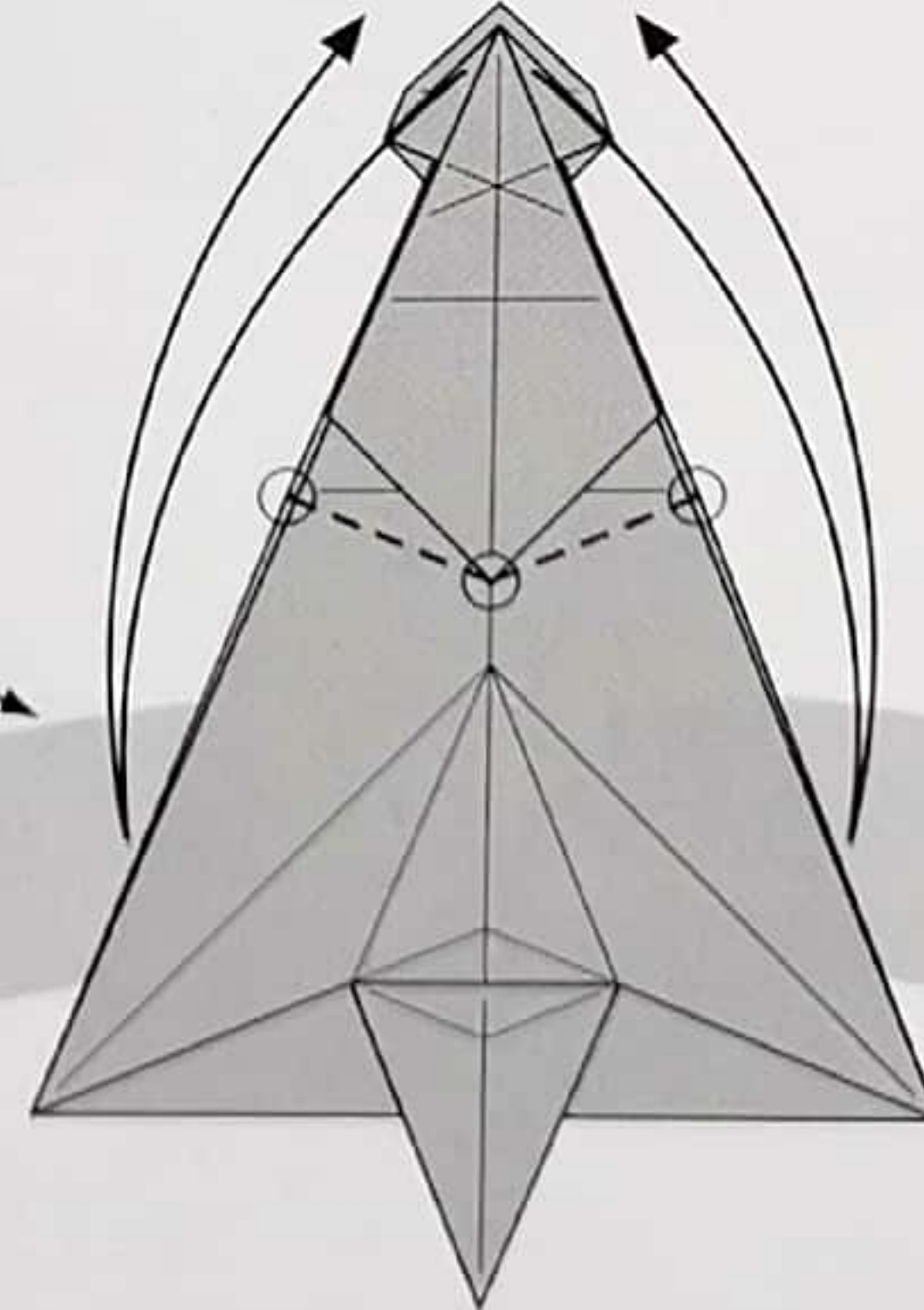
안쪽의 종이를
밖으로 빼주세요.

67



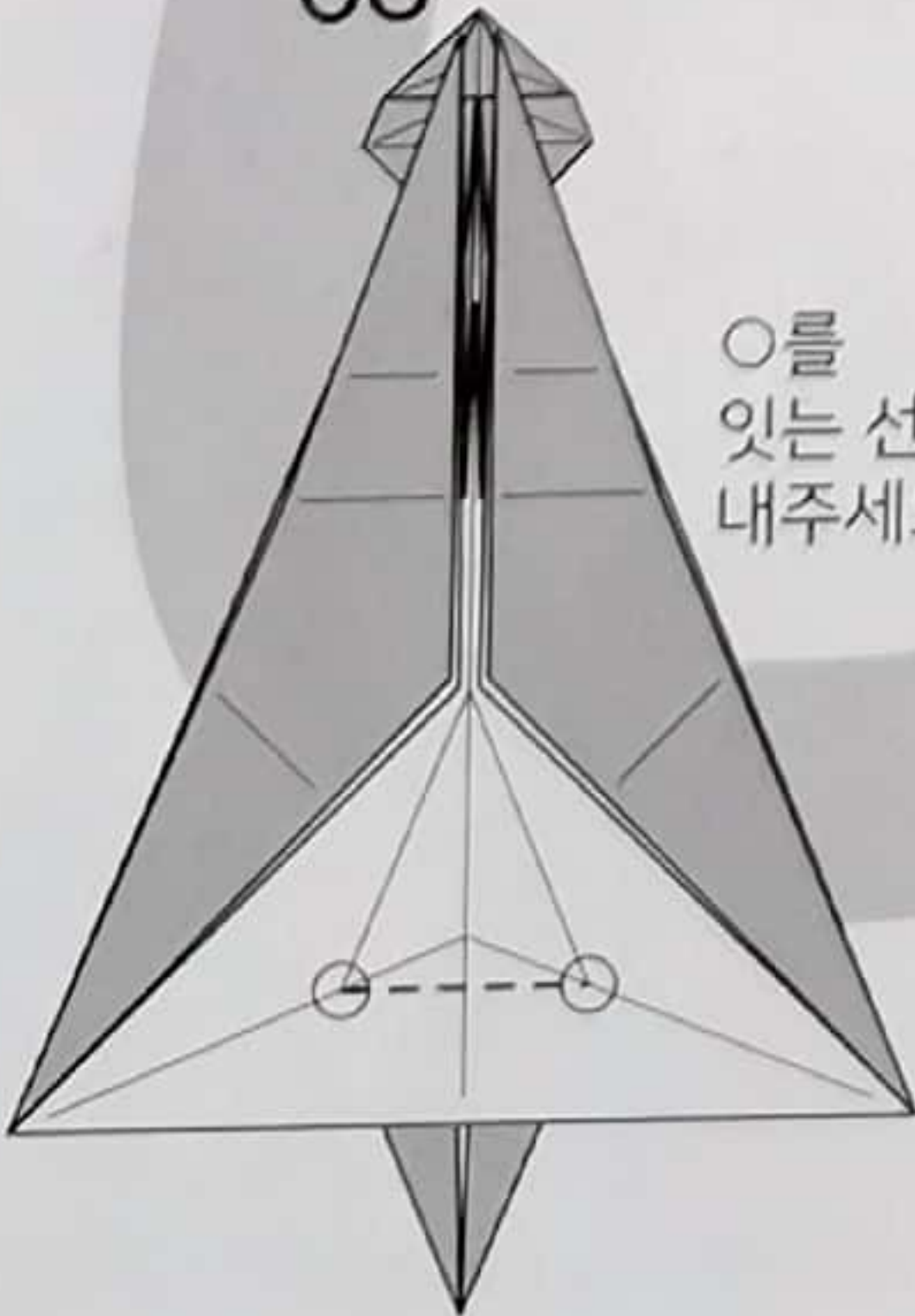
○부분에서
중심선에 맞춰
접었다 편 선을
내주세요.

70



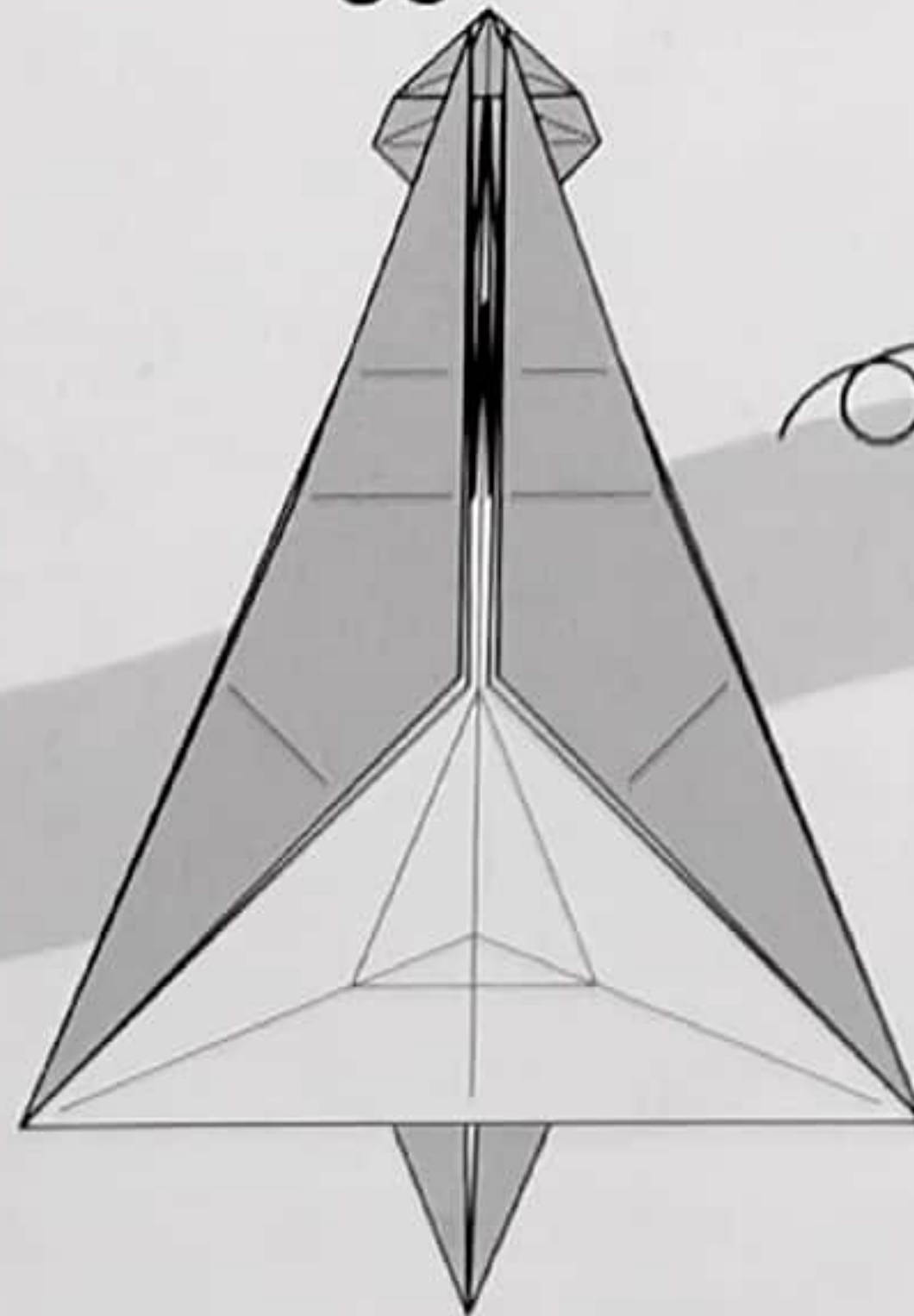
○를 잇는 선을 내주세요.

68

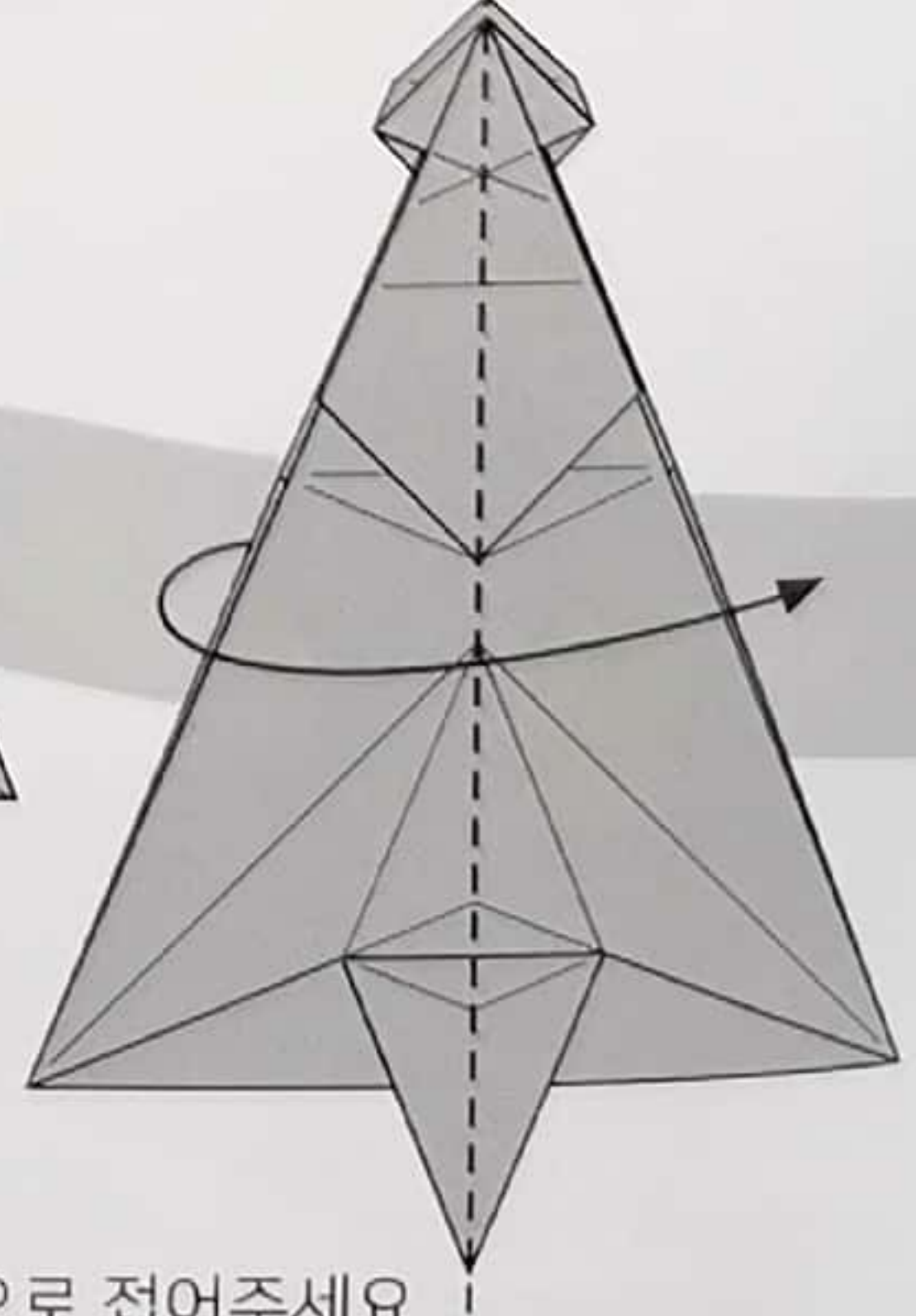


○를
잇는 선을
내주세요.

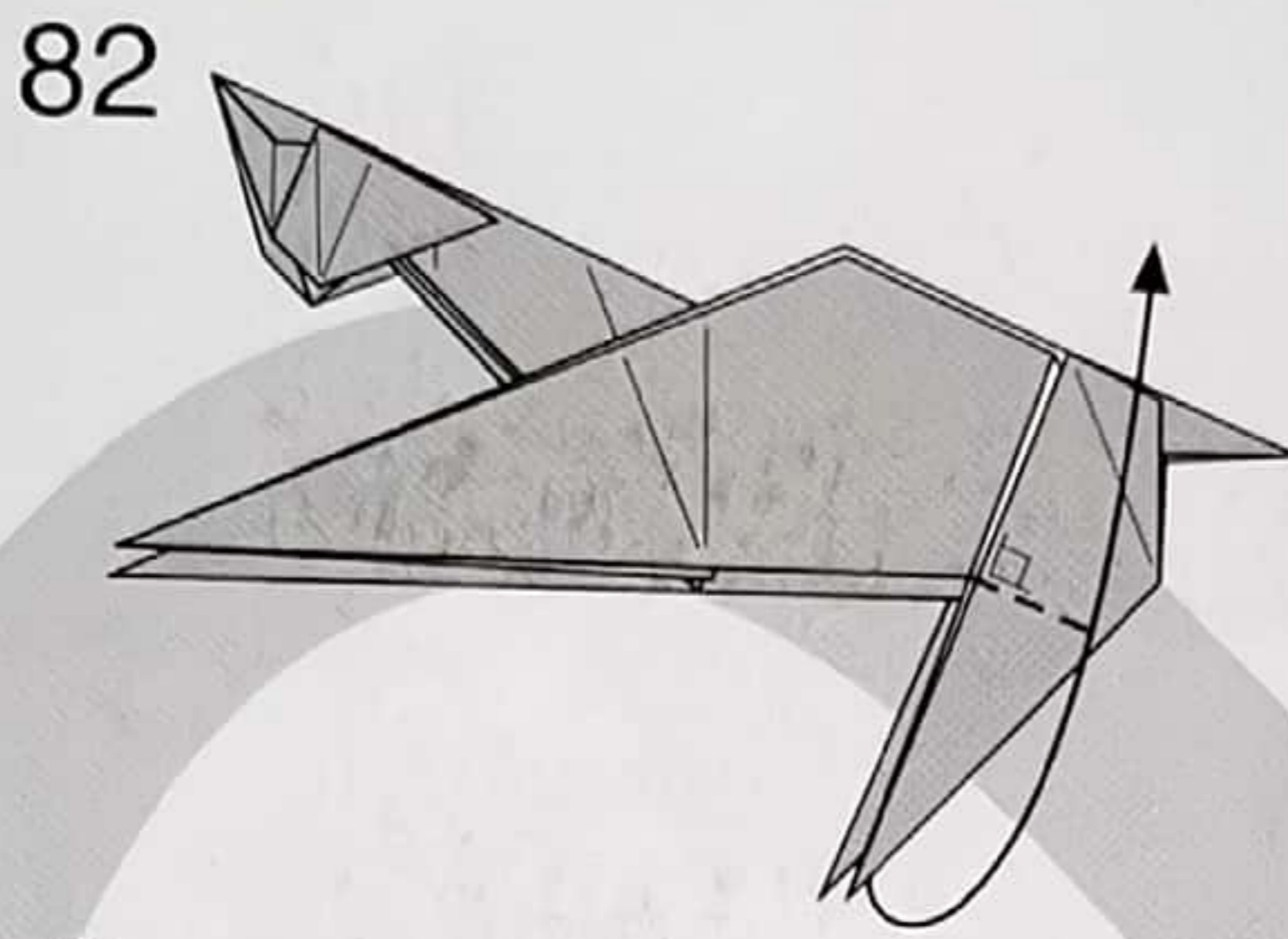
69



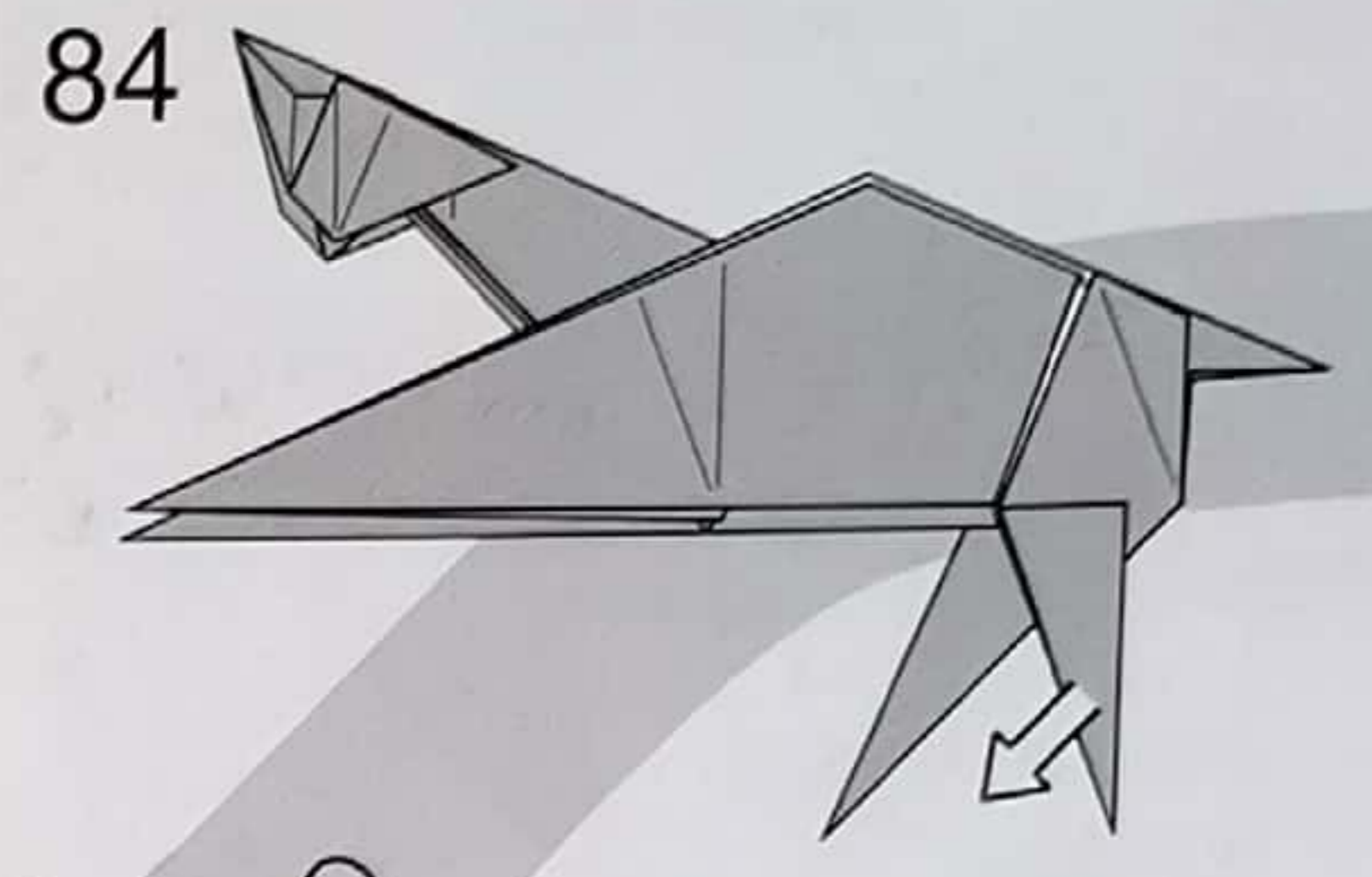
71



반으로 접어주세요.

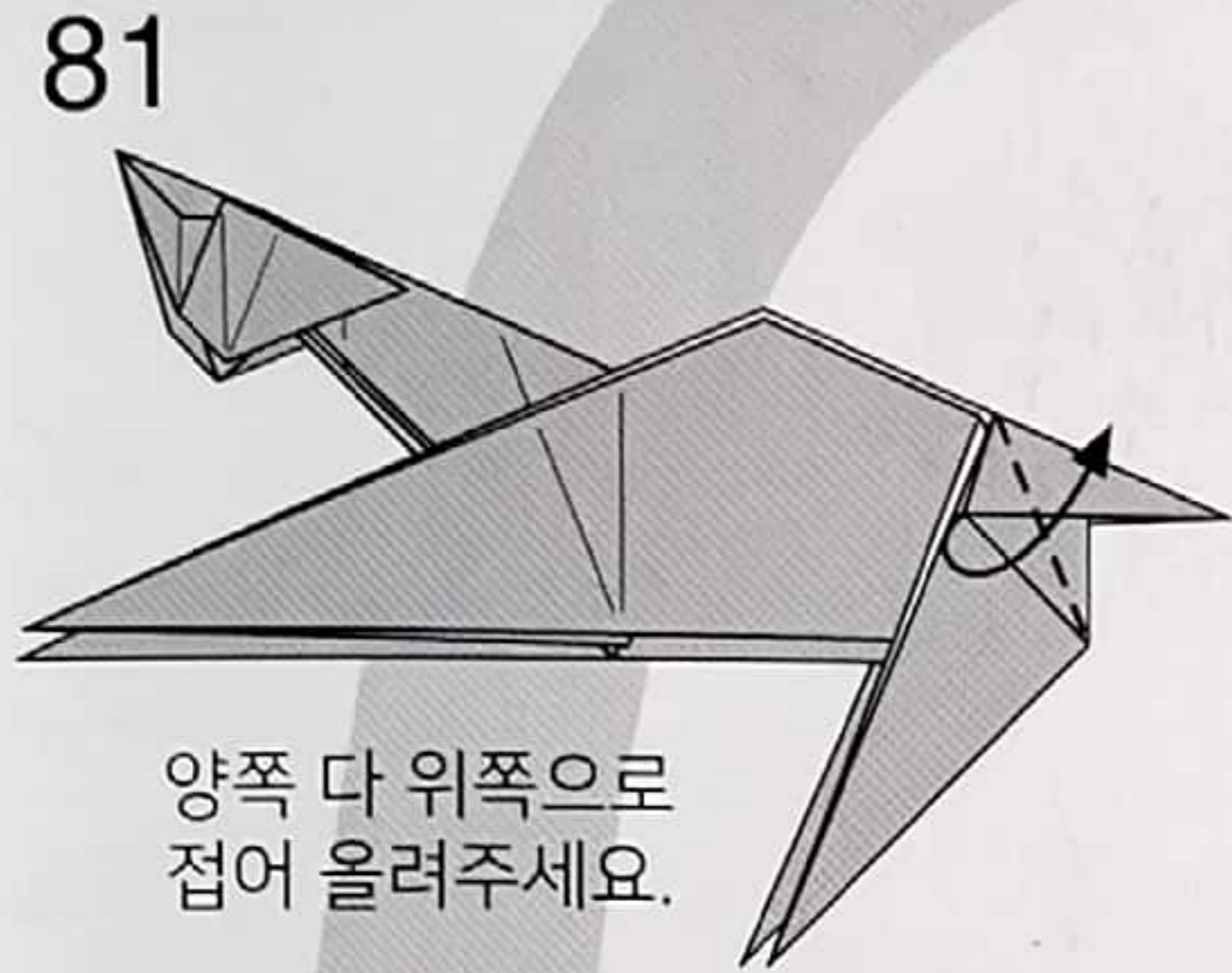


82



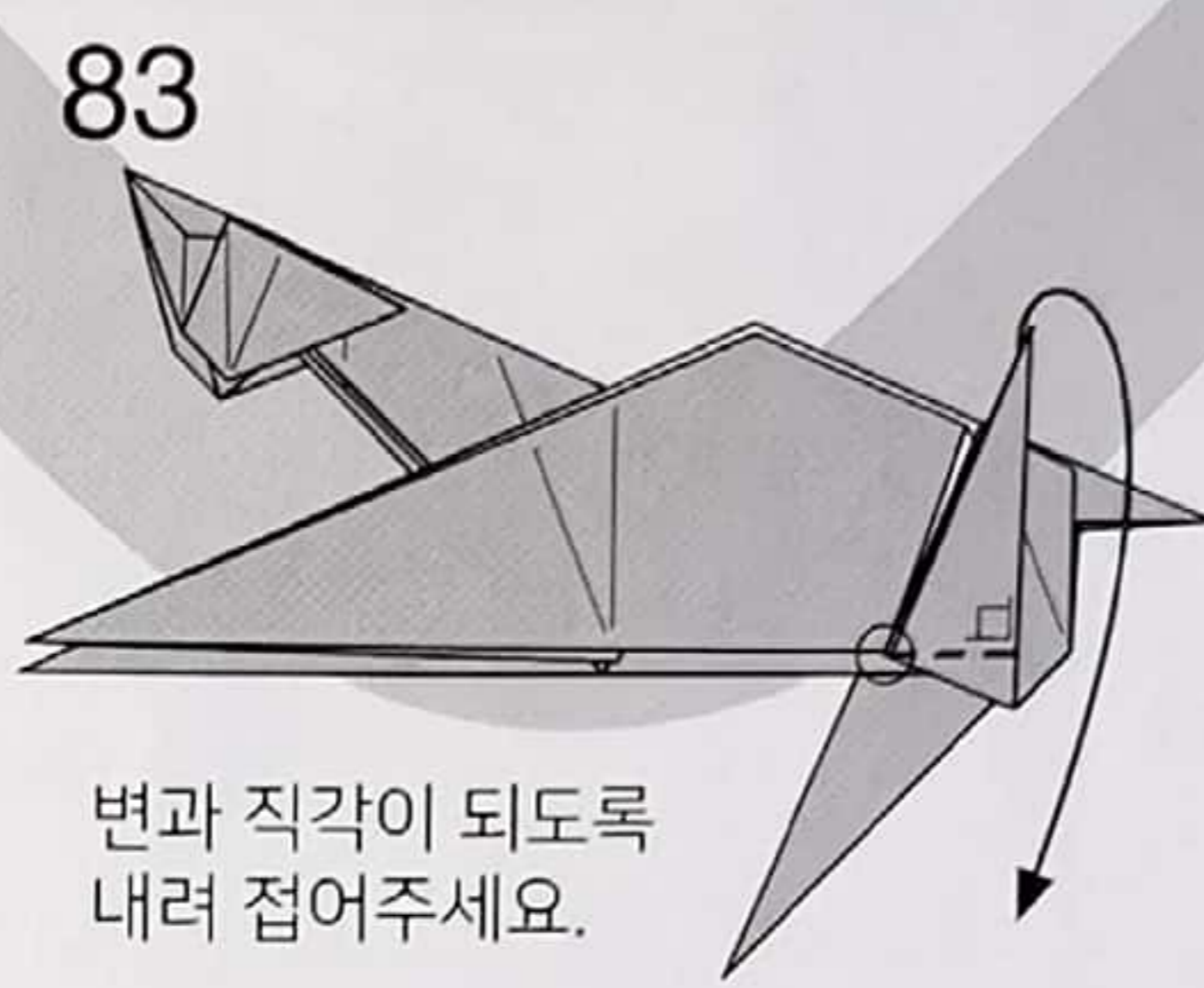
84

82번으로 돌아가주세요.



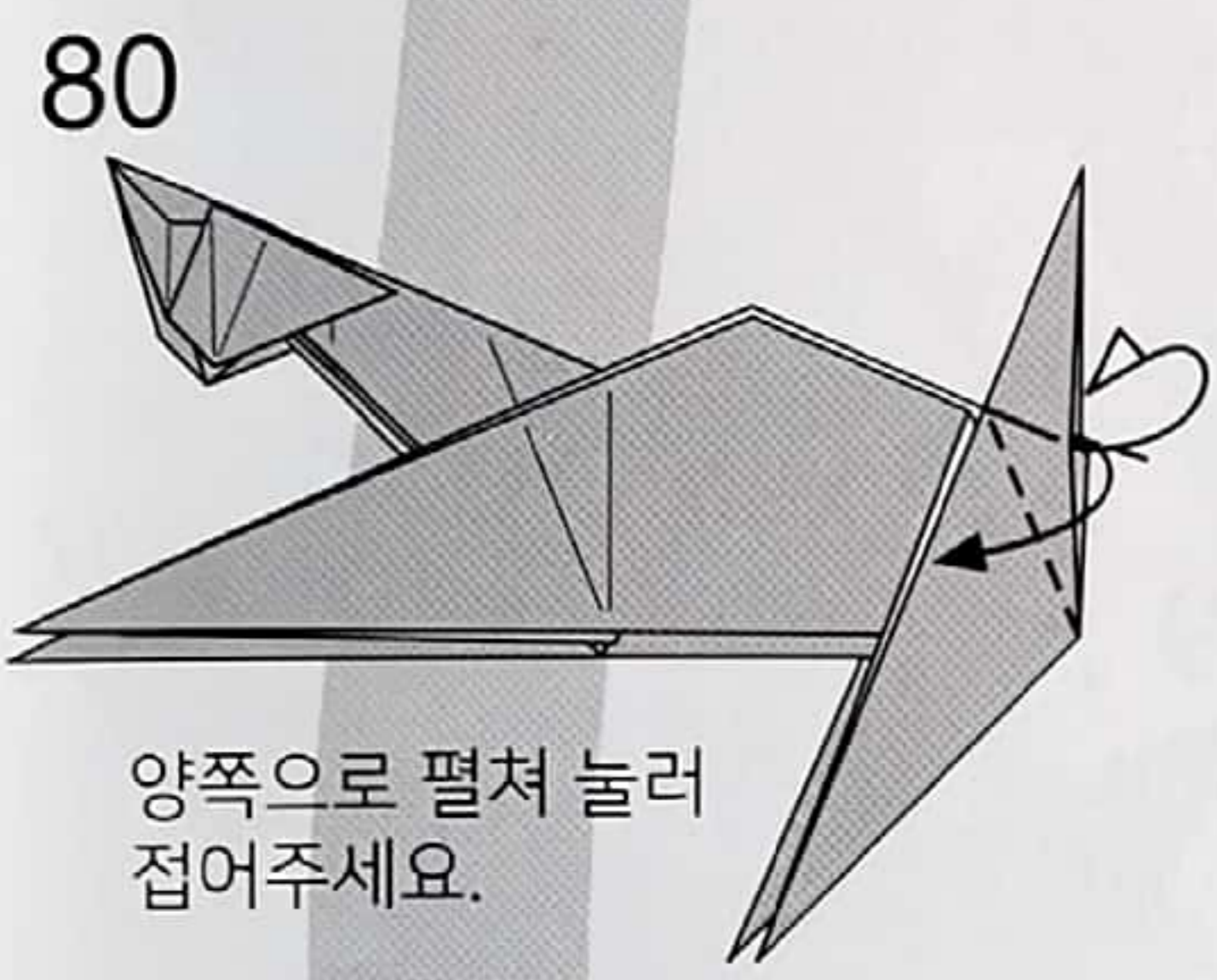
81

양쪽 다 위쪽으로 접어 올려주세요.



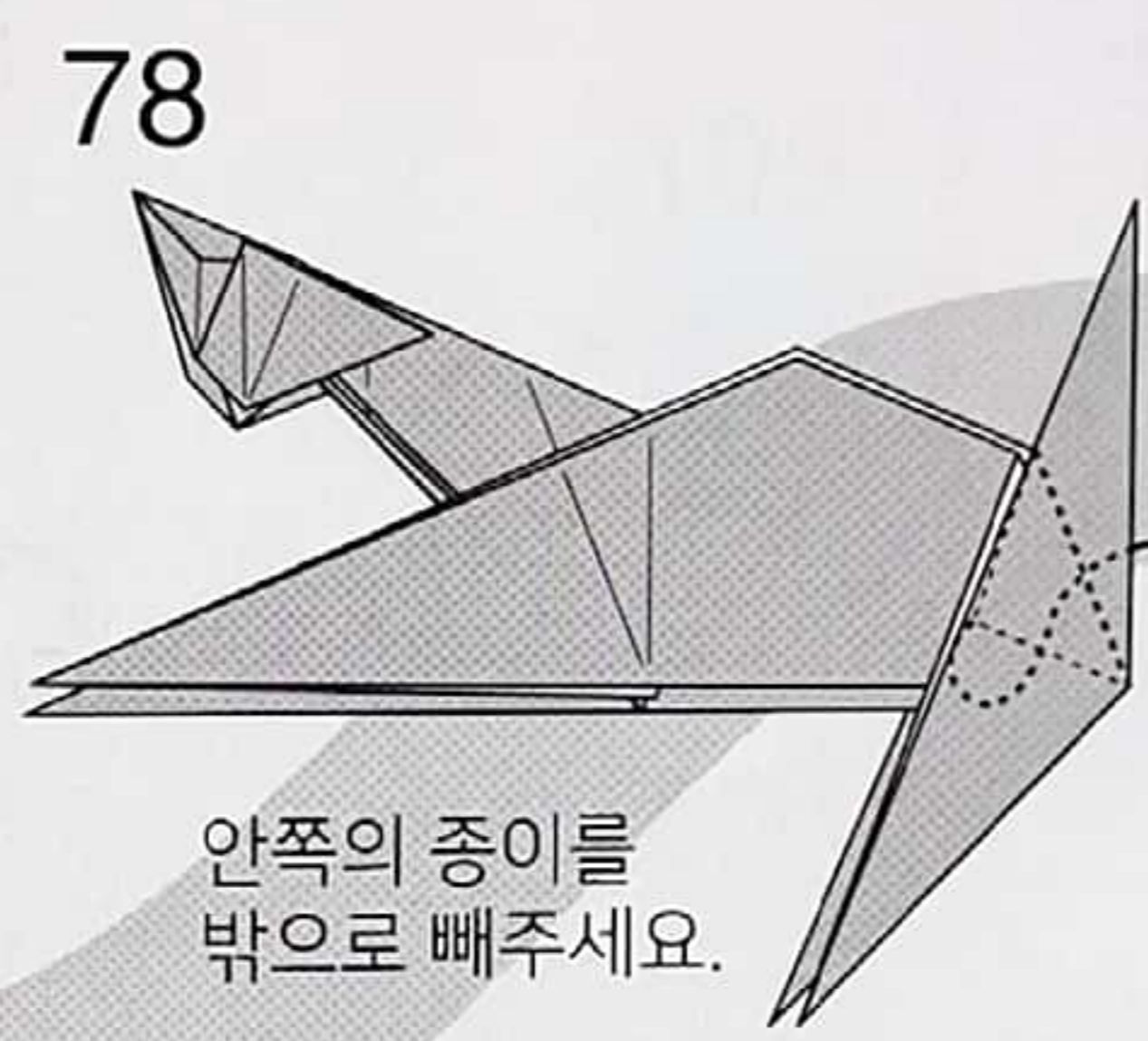
83

변과 직각이 되도록 내려 접어주세요.



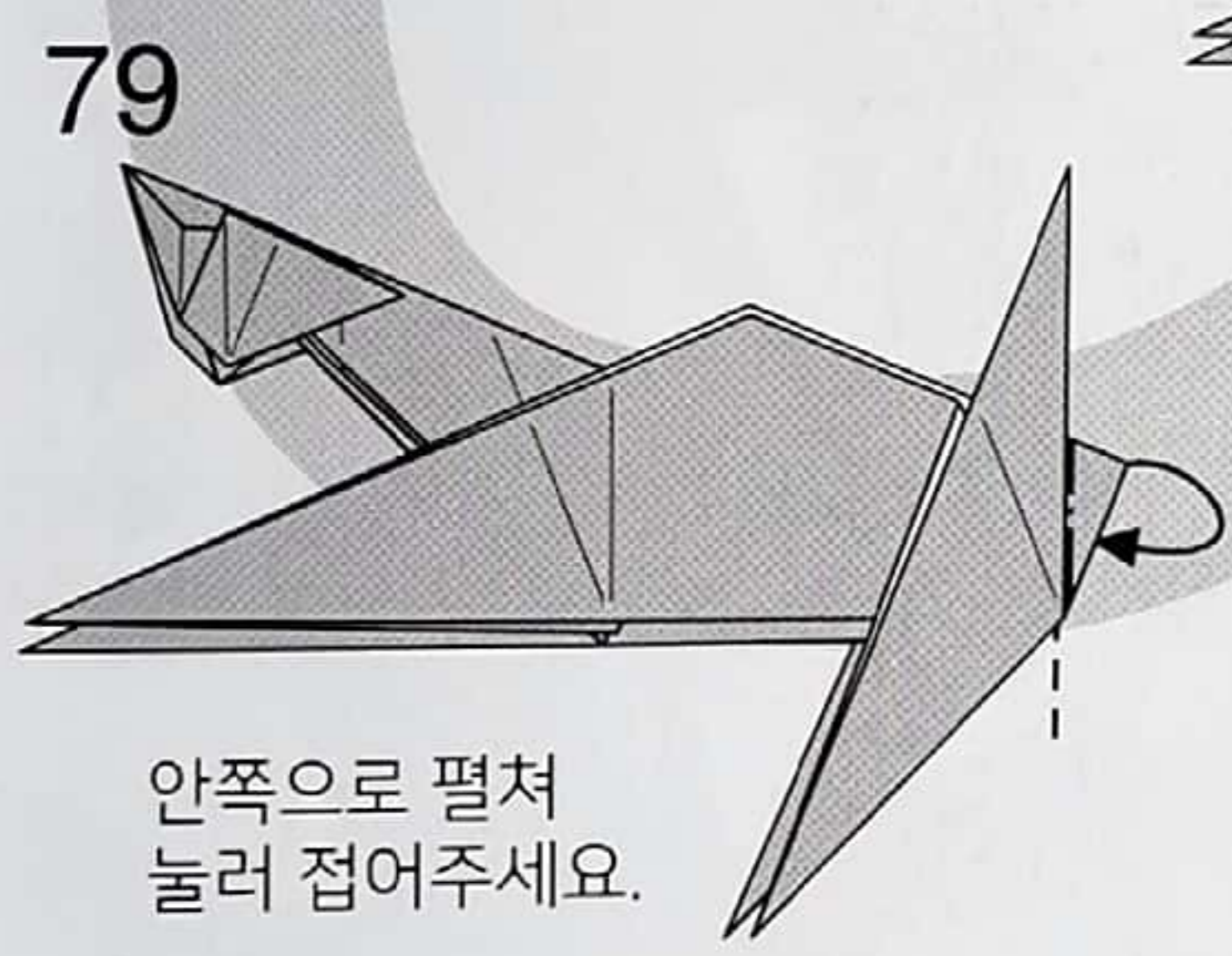
80

양쪽으로 펼쳐 눌러 접어주세요.



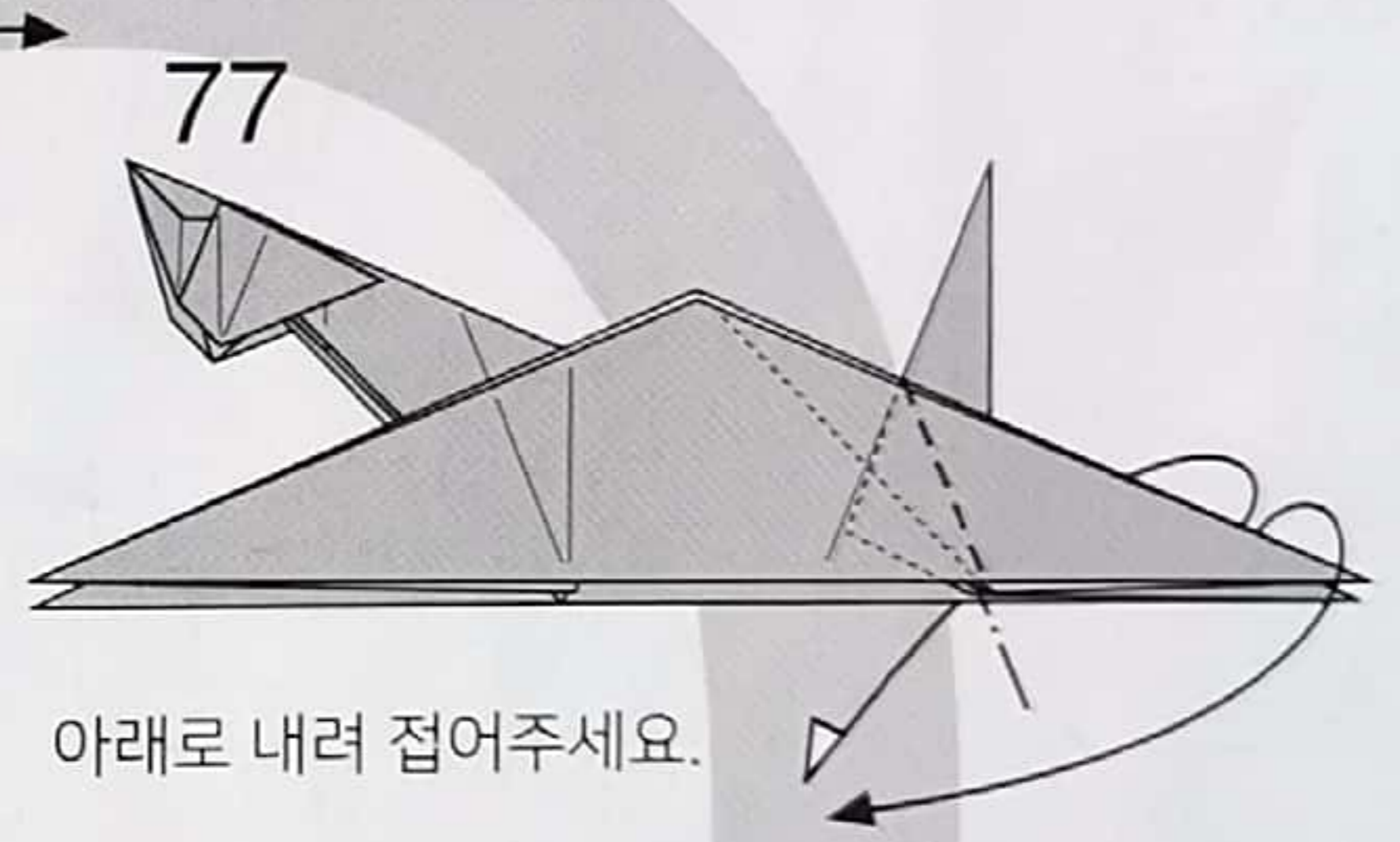
78

안쪽의 종이를 밖으로 빼주세요.



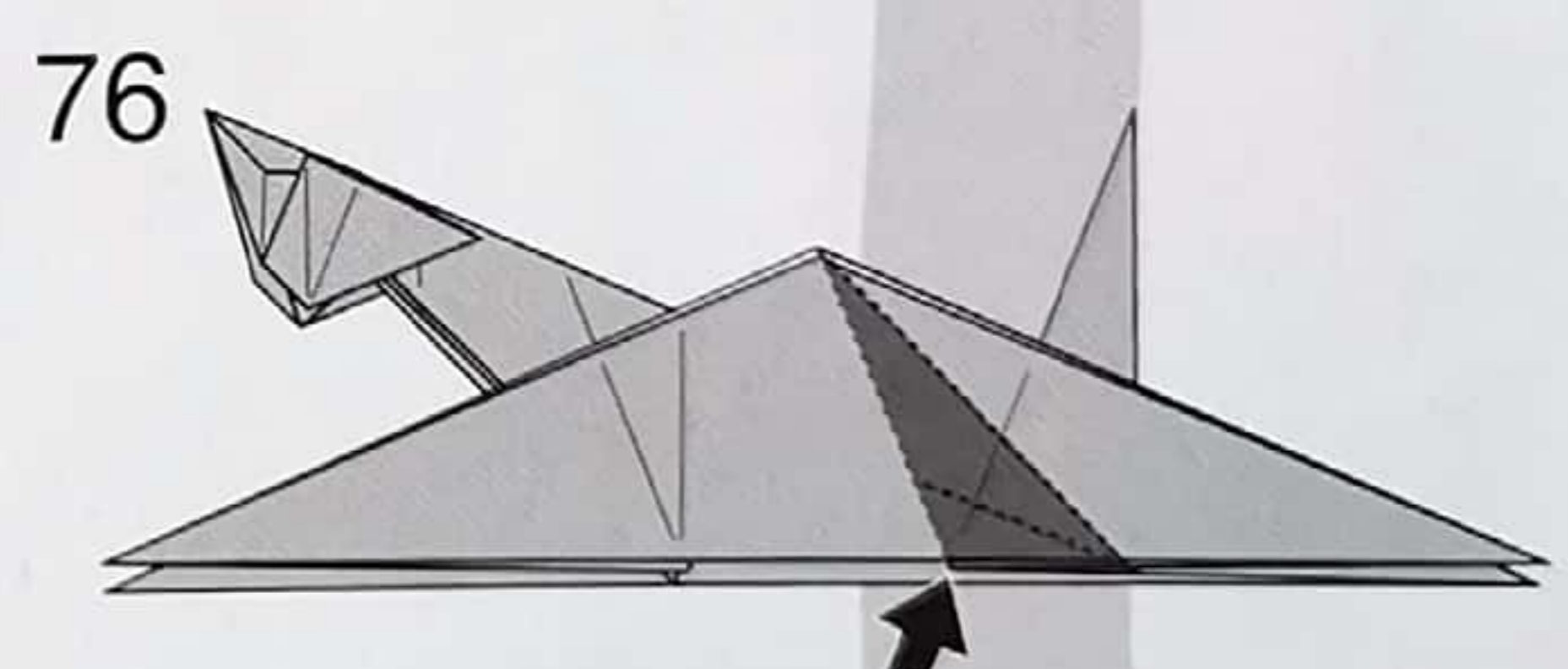
79

안쪽으로 펼쳐 눌러 접어주세요.



77

아래로 내려 접어주세요.



76

함몰접기 (Opened sink)



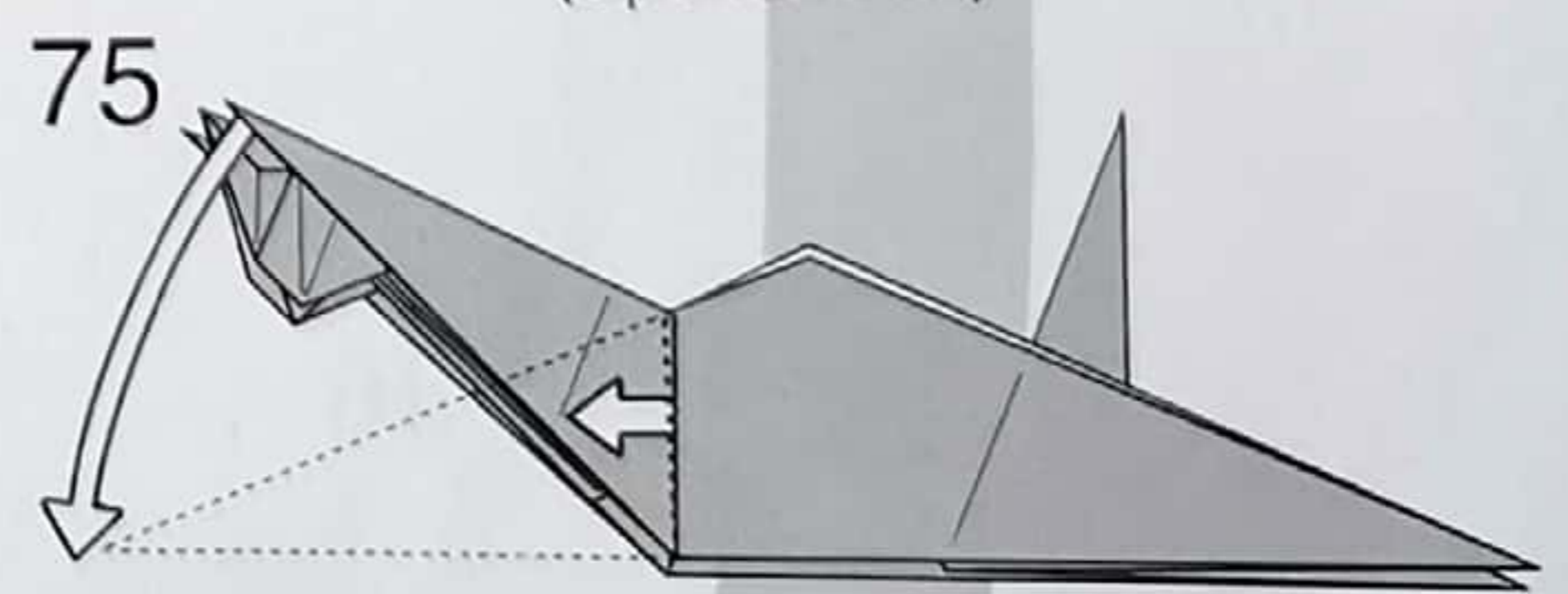
72

안쪽으로 펼쳐 눌러 접어주세요.



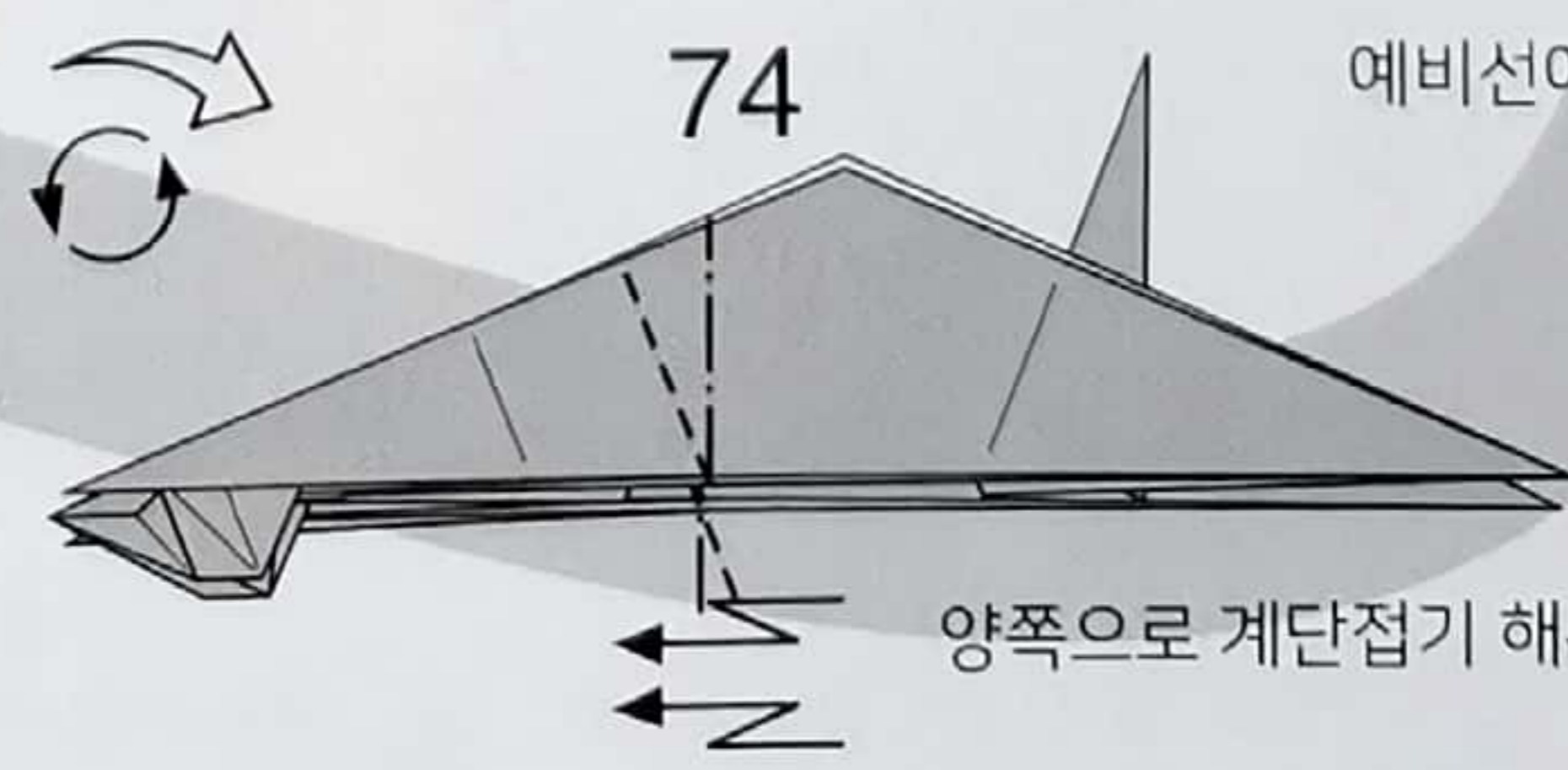
73

안쪽으로 펼쳐 눌러 접어주세요.



75

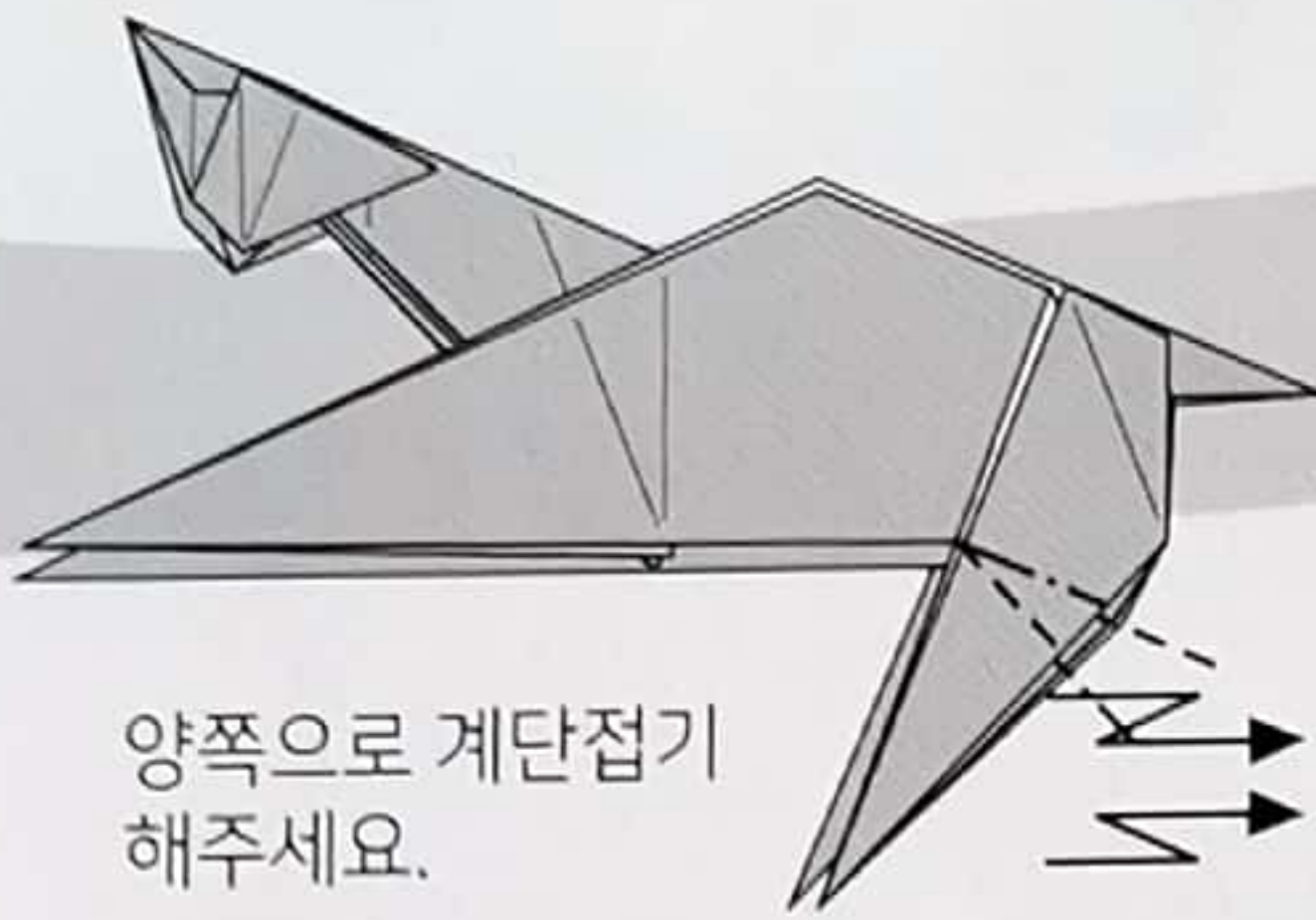
예비선에 맞춰 잡아당겨주세요.



74

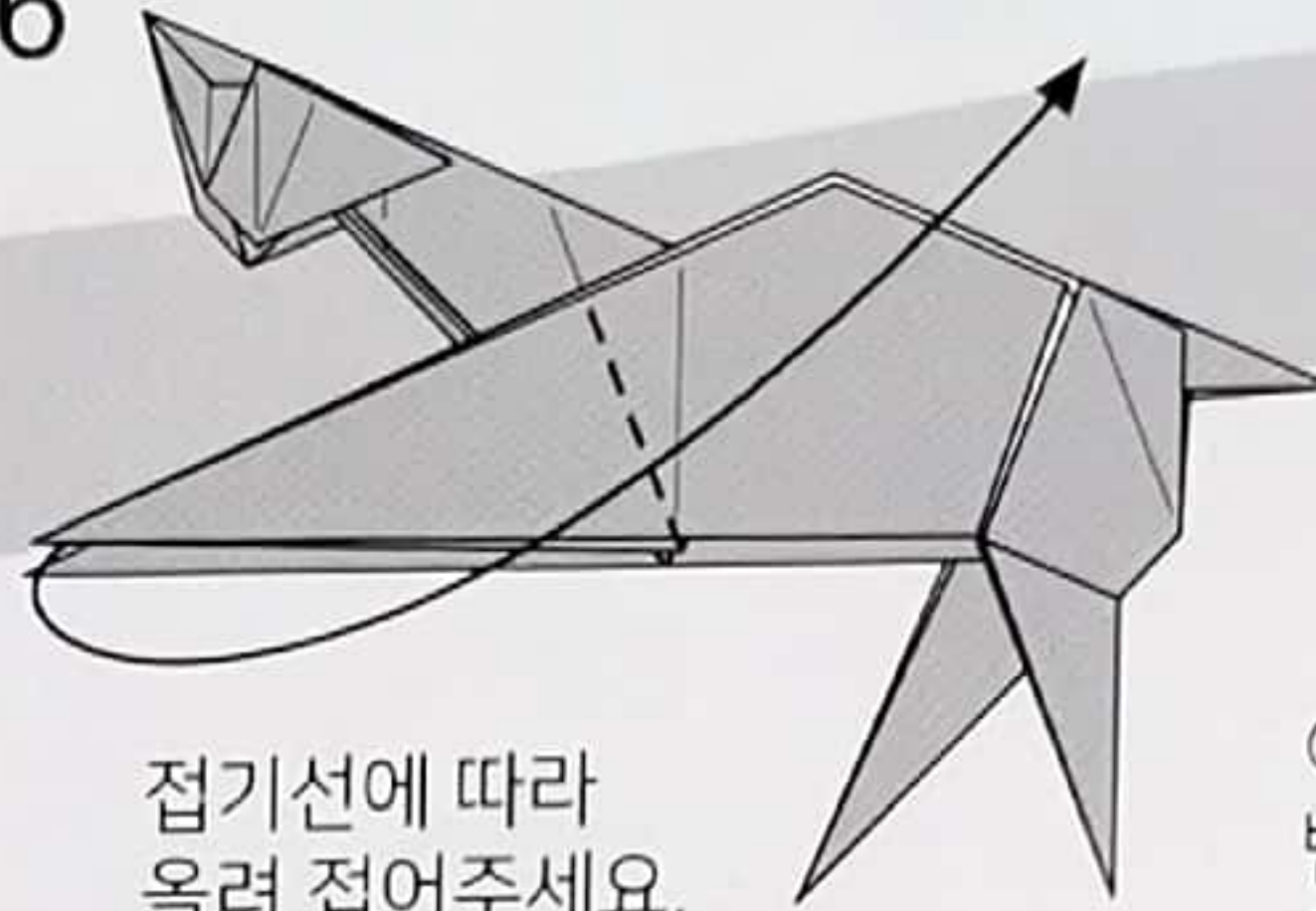
양쪽으로 계단접기 해주세요.

85



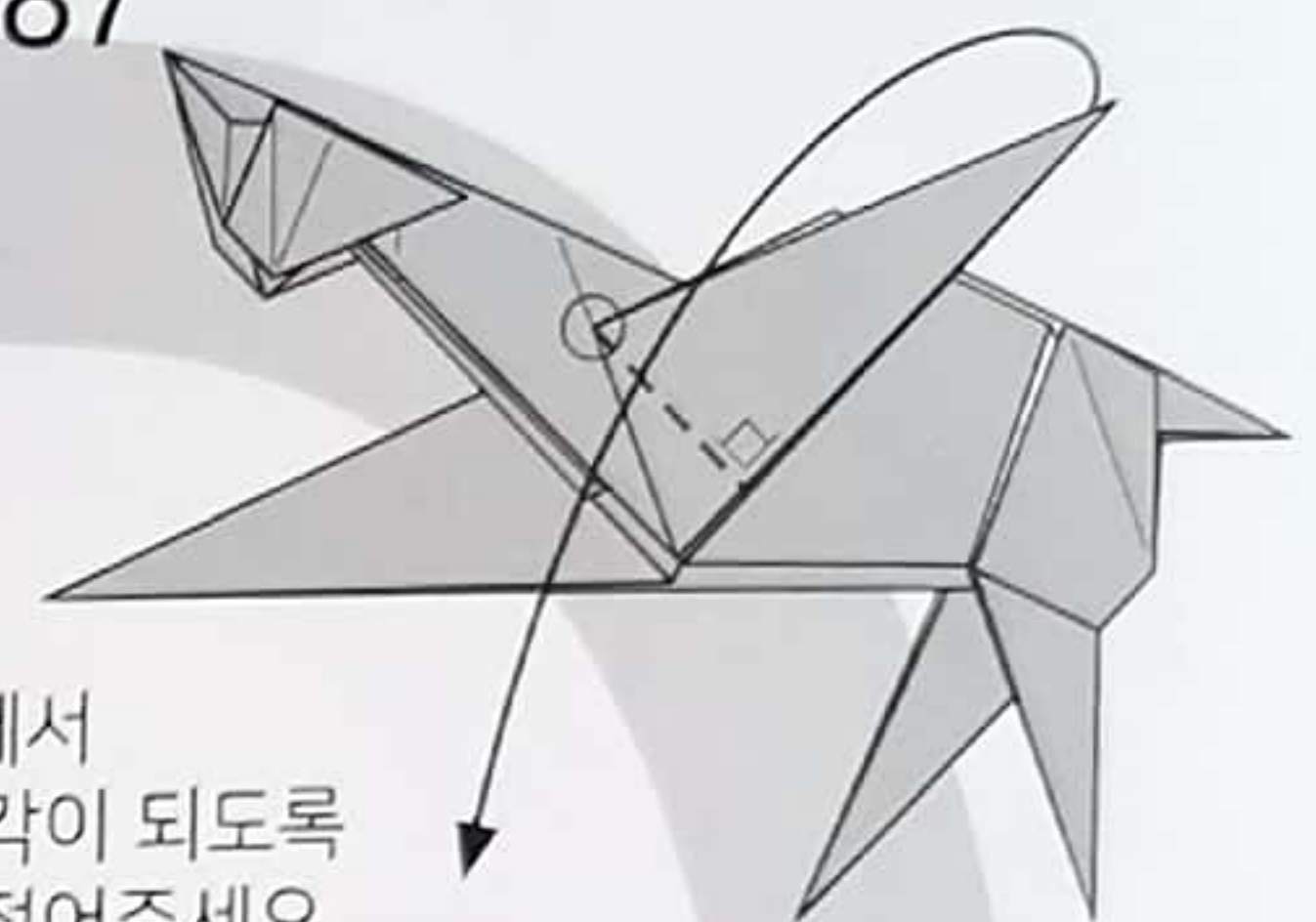
양쪽으로 계단접기
해주세요.

86



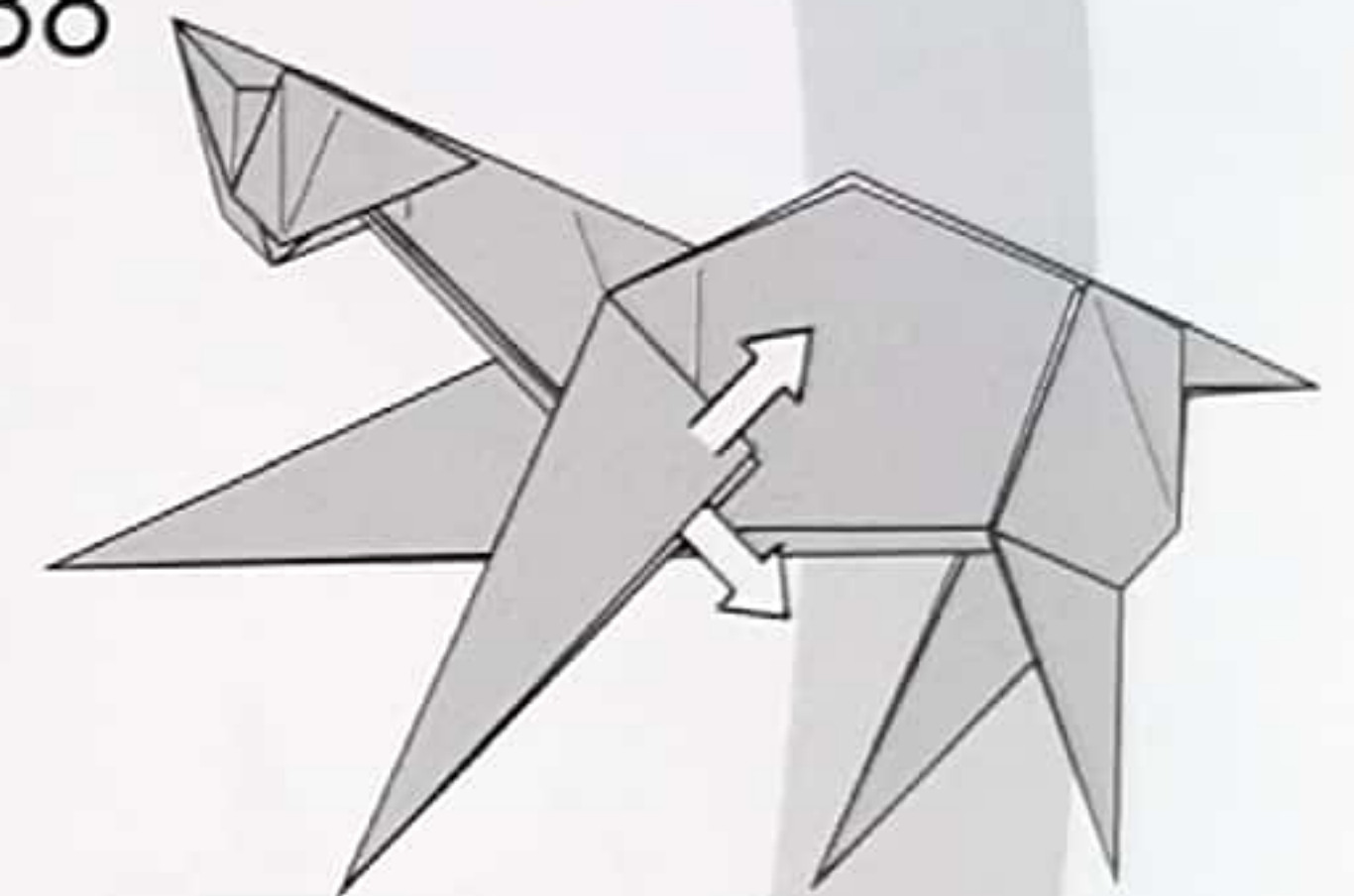
접기선에 따라
올려 접어주세요.

87



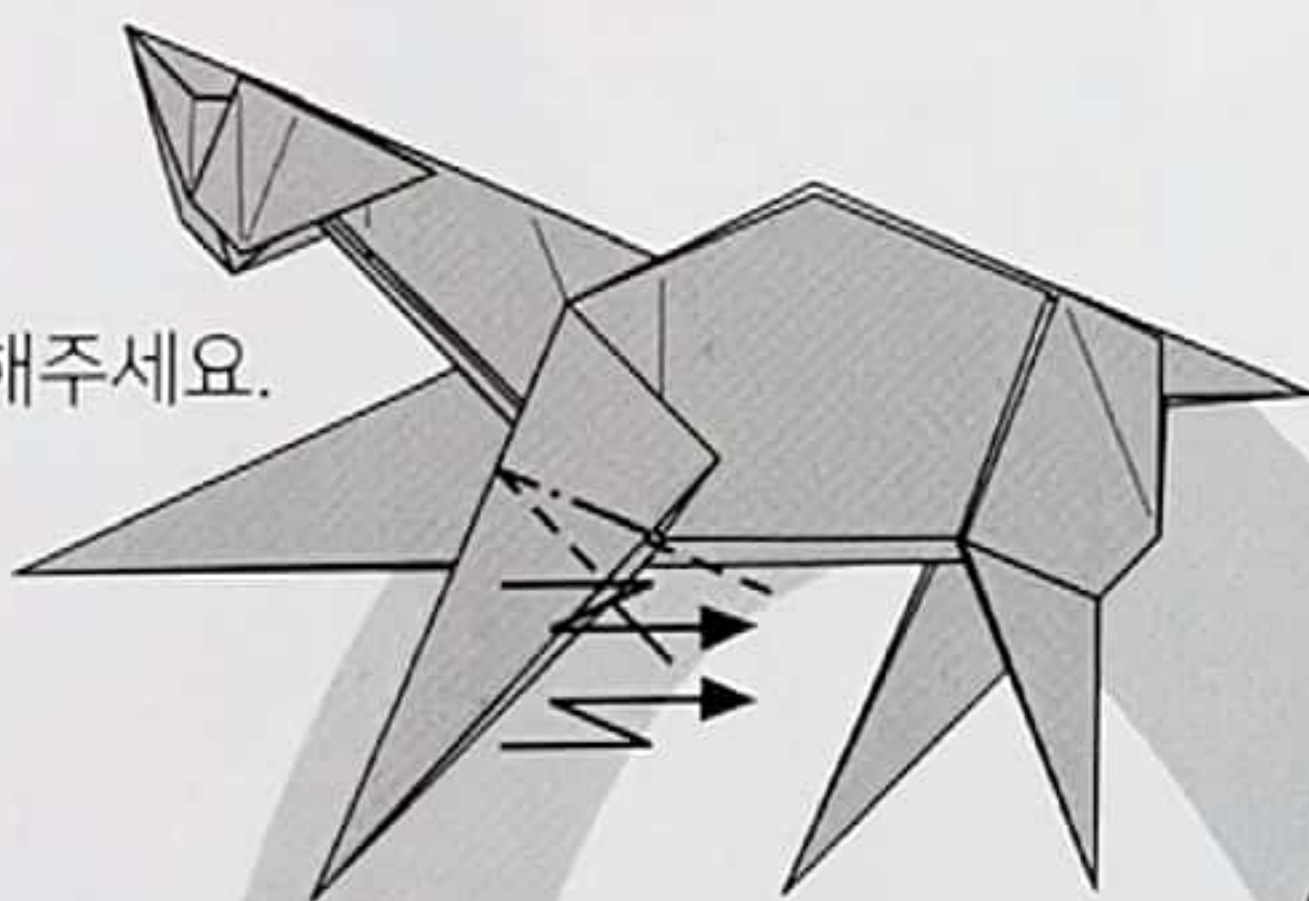
○부분에서
변과 직각이 되도록
아래로 접어주세요.

88



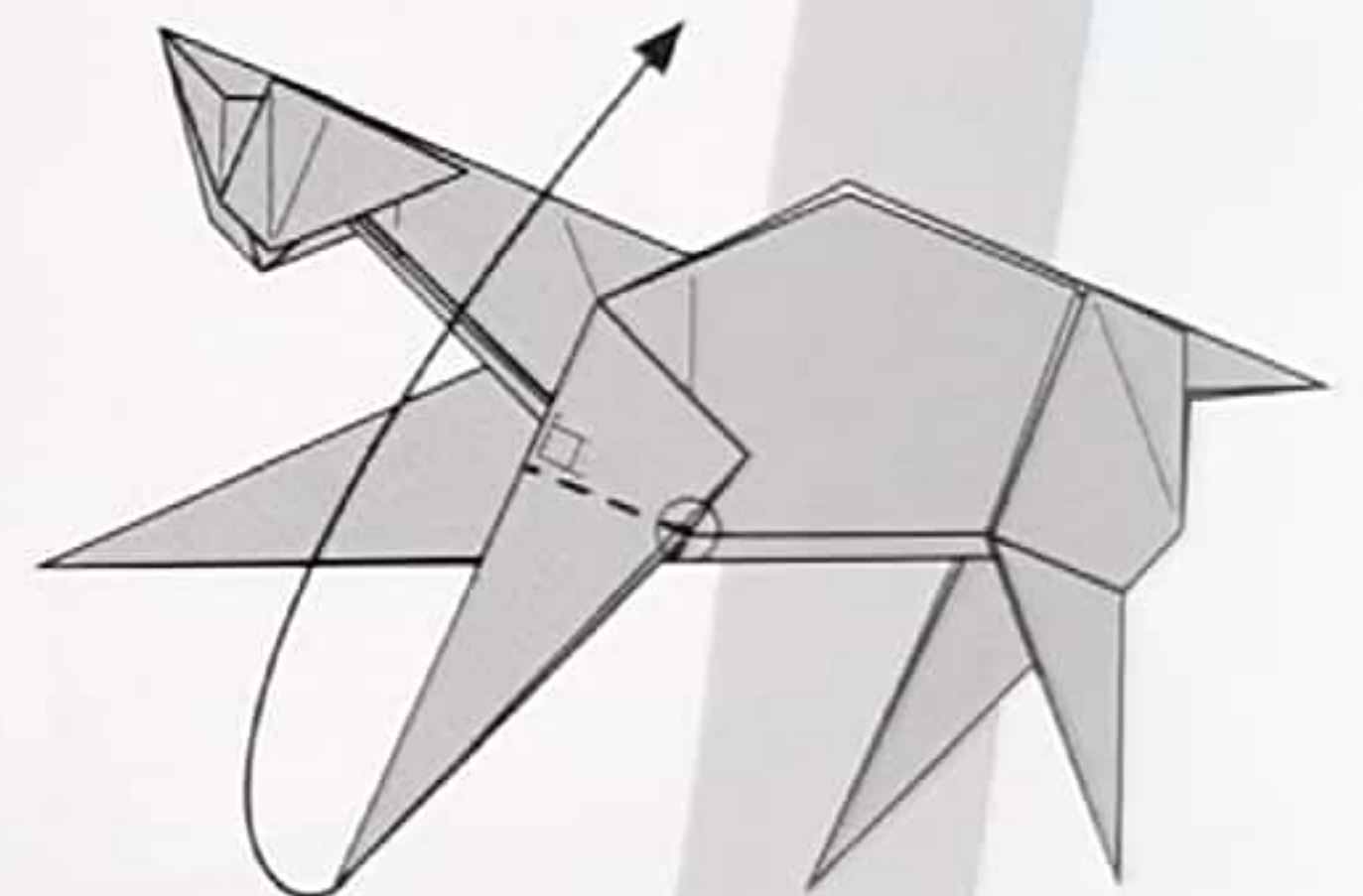
종이층을 분리해주세요.

92



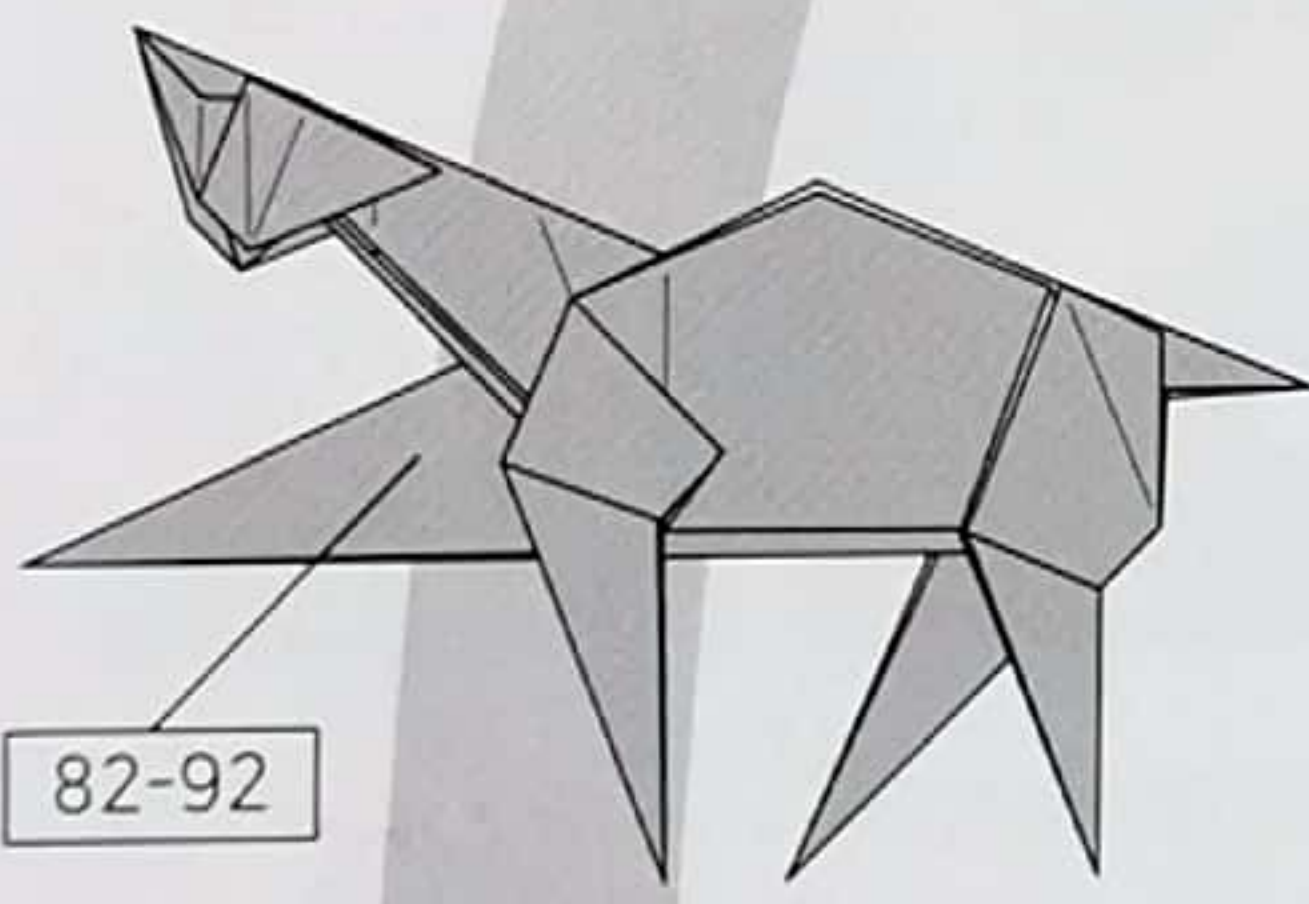
양쪽으로
계단접기 해주세요.

89



○부분에서 변과 직각이
되도록 위로 접어주세요.

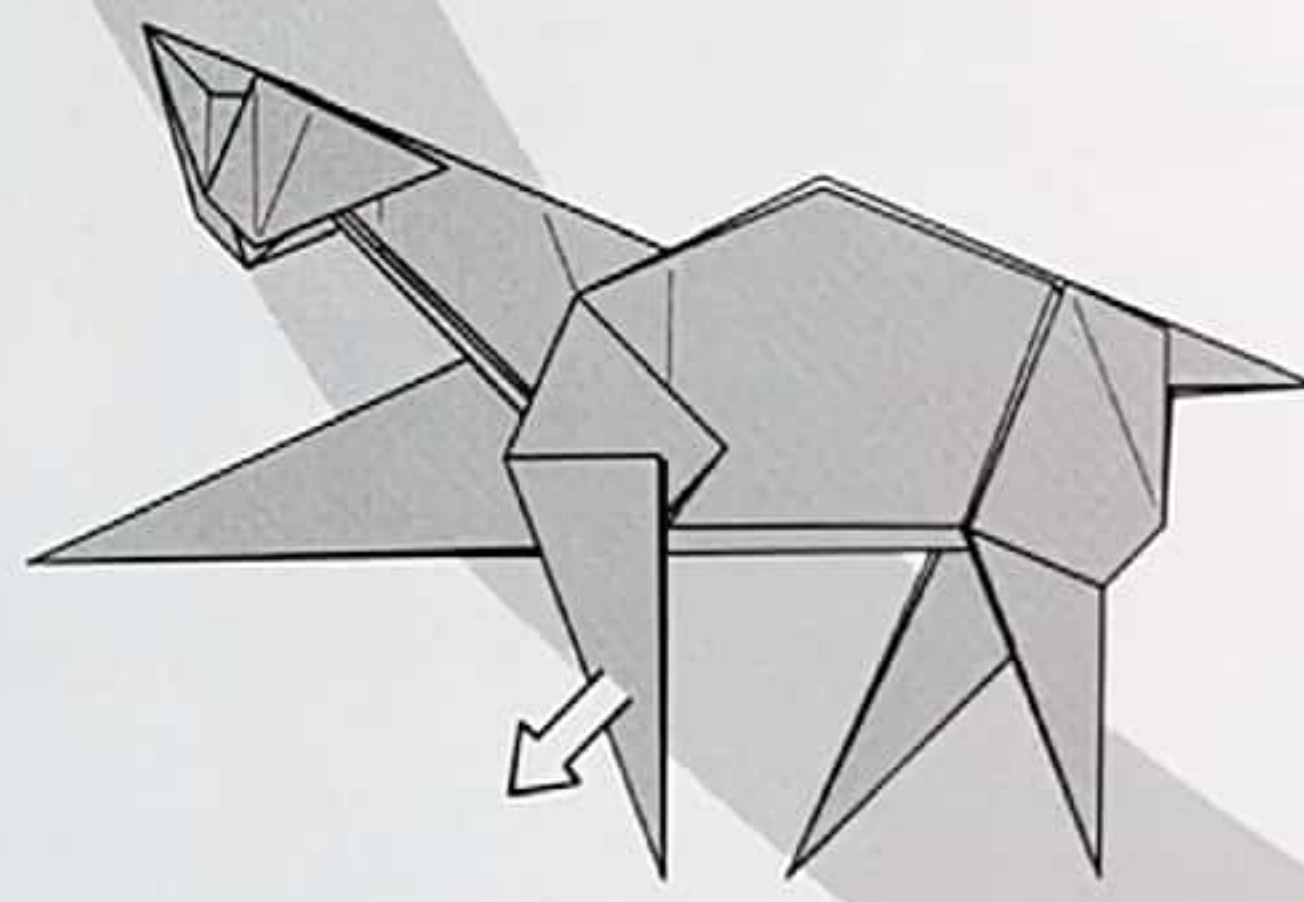
93



82-92

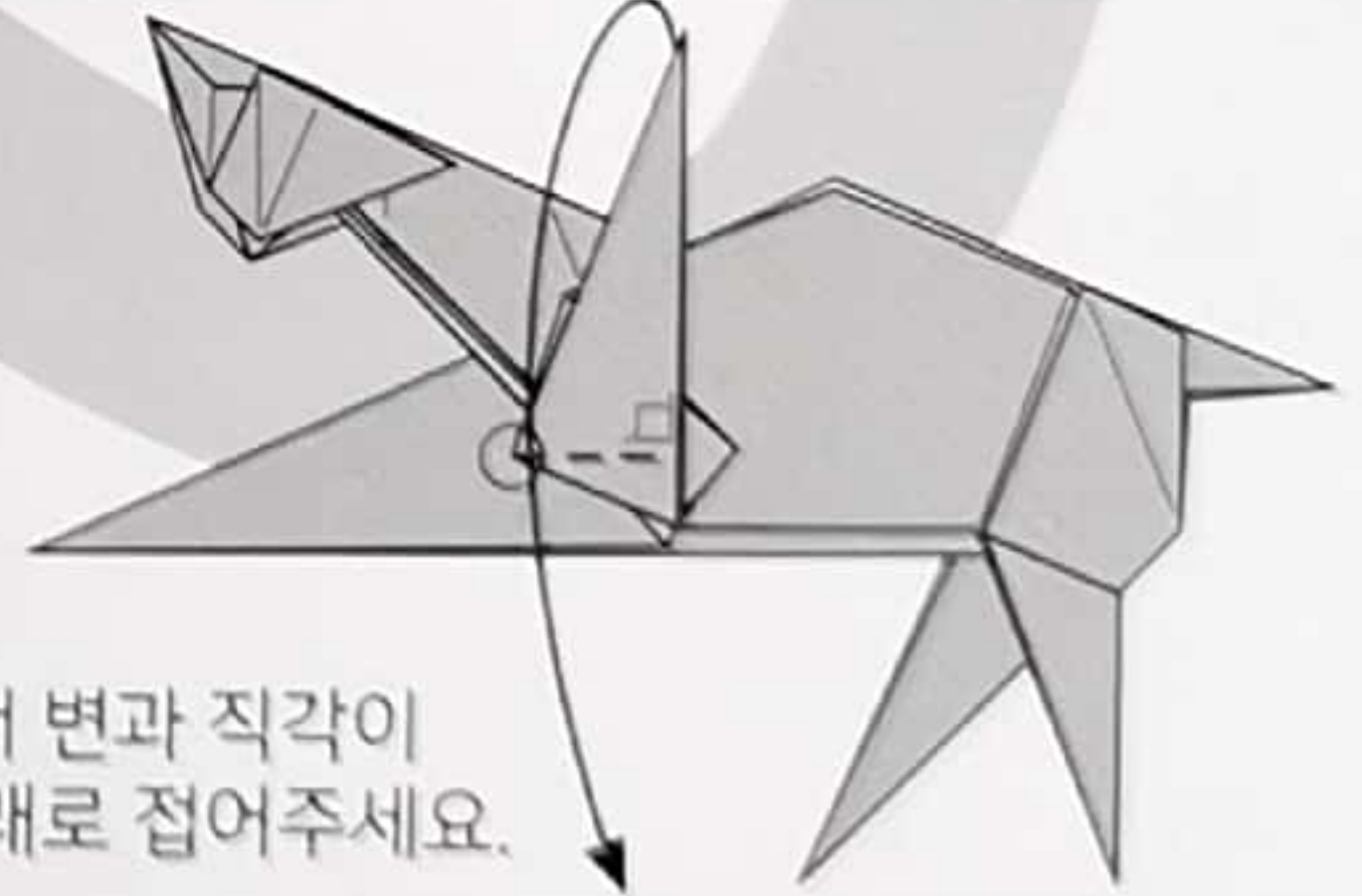
반대쪽도 82-92를
반복해주세요.

91



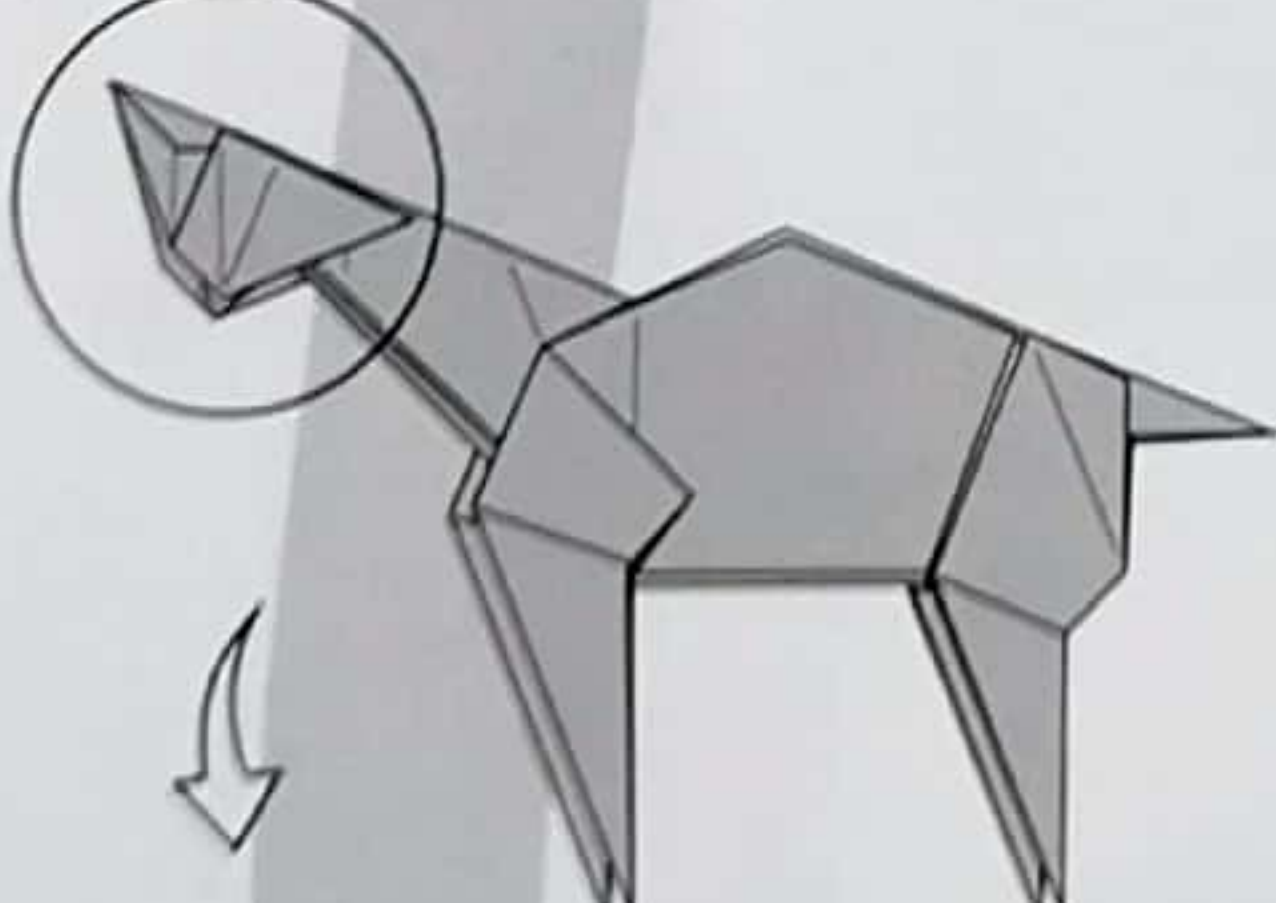
89번으로 돌아가주세요.

90

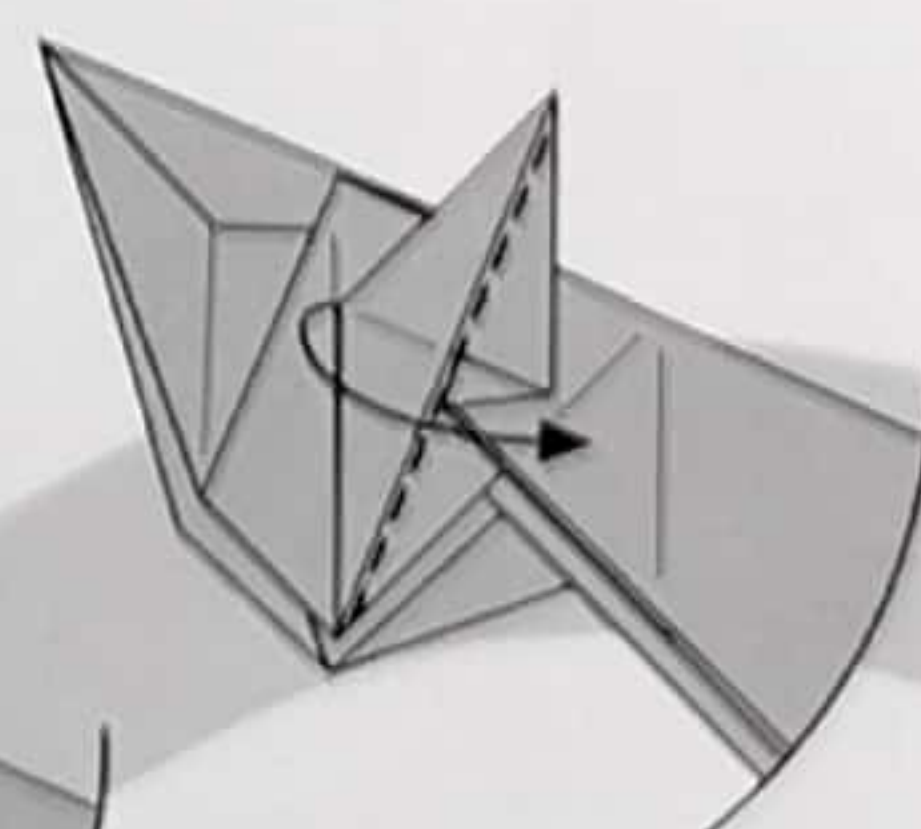


○부분에서 변과 직각이
되도록 아래로 접어주세요.

94

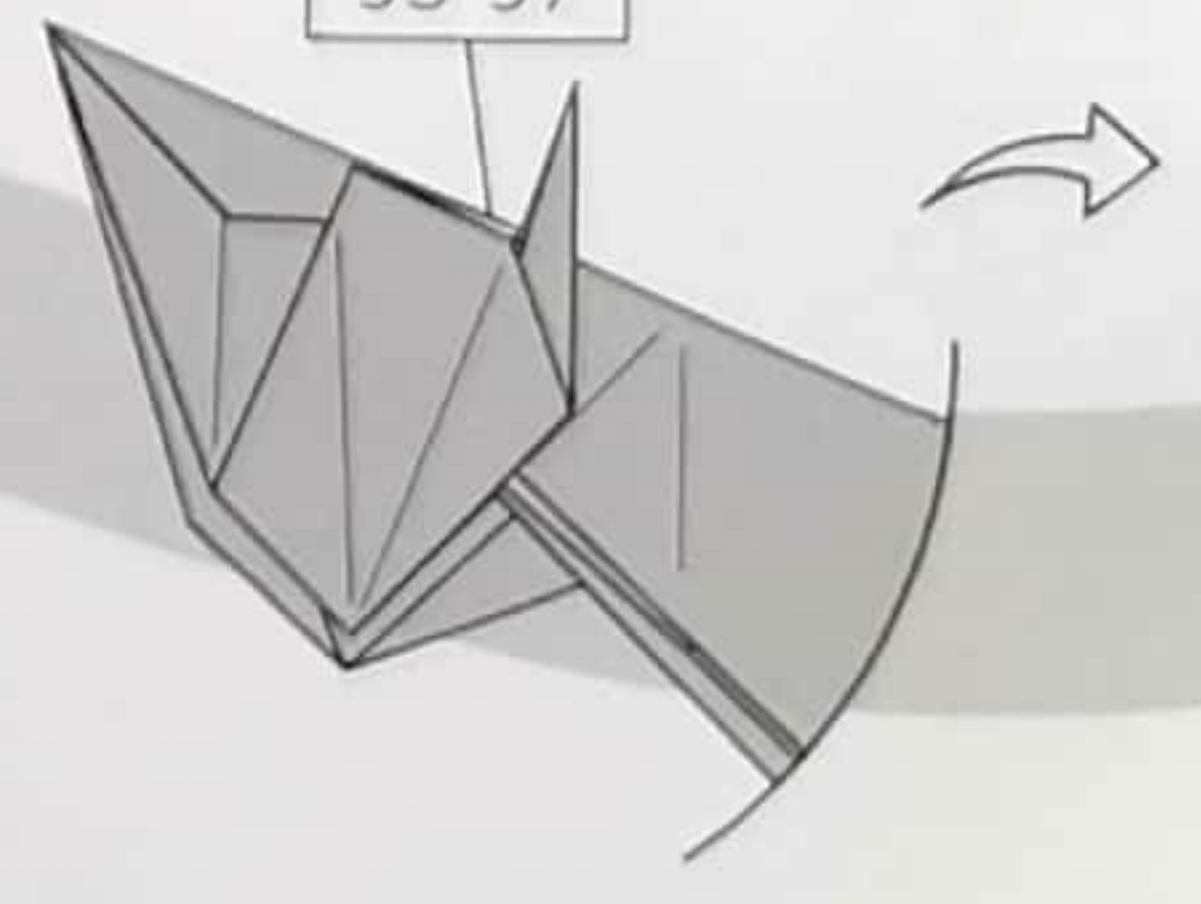


97



반대쪽으로 접어주세요.

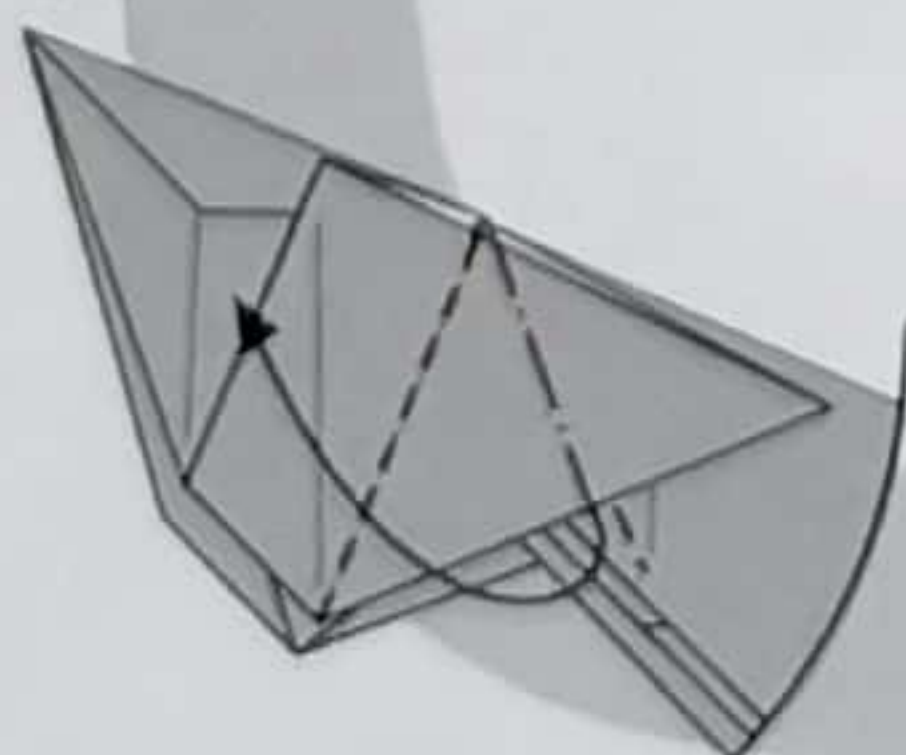
98



95-97

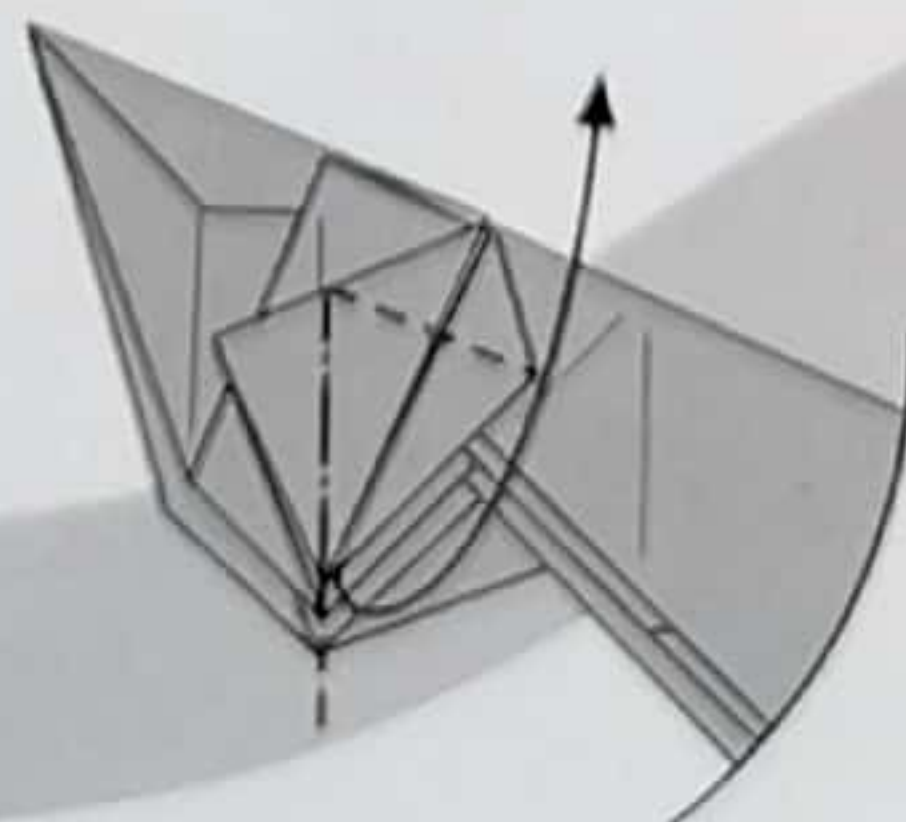
반대쪽도 95-97을
반복해주세요.

95

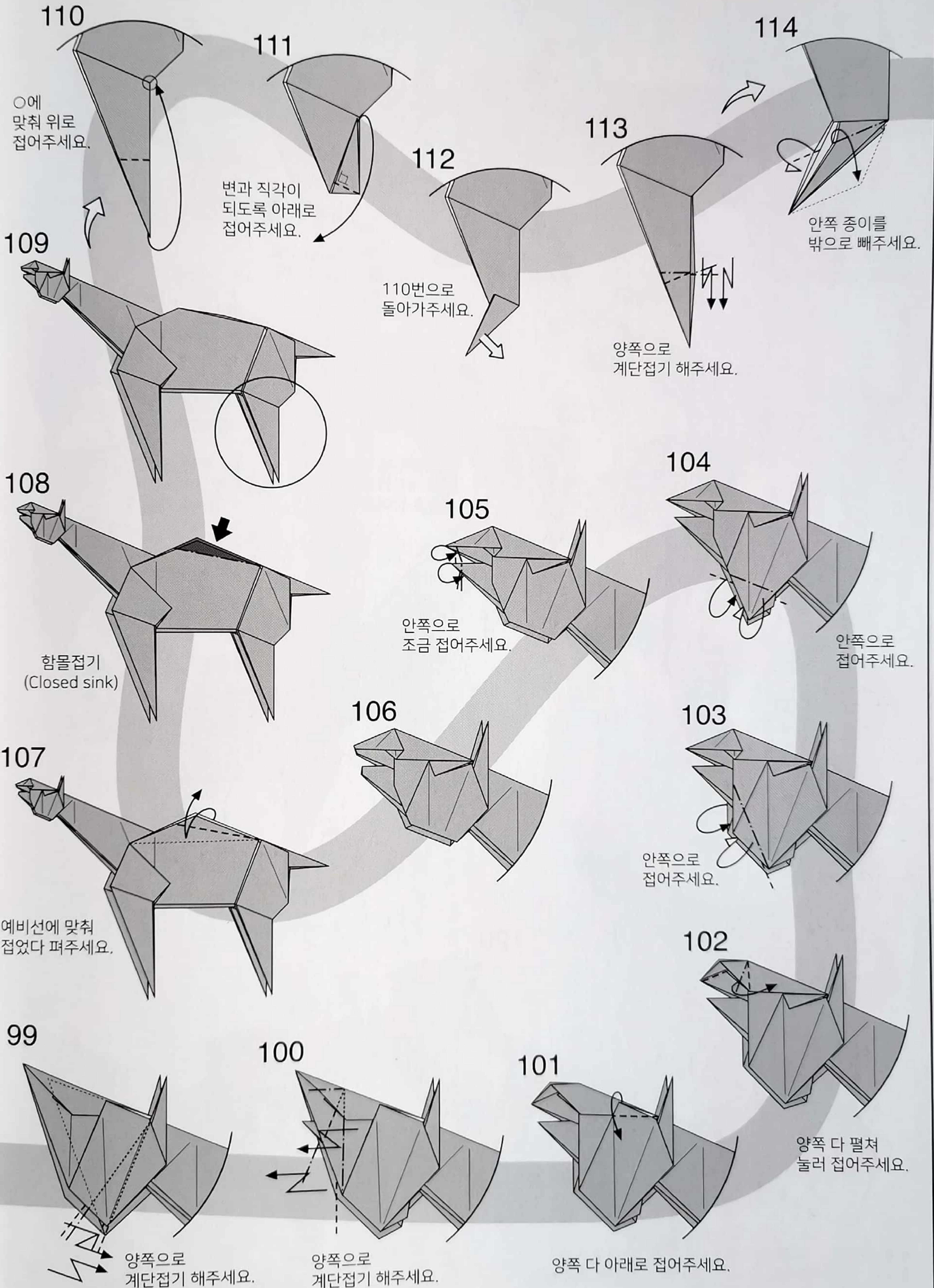


펼쳐 눌러 접어주세요.

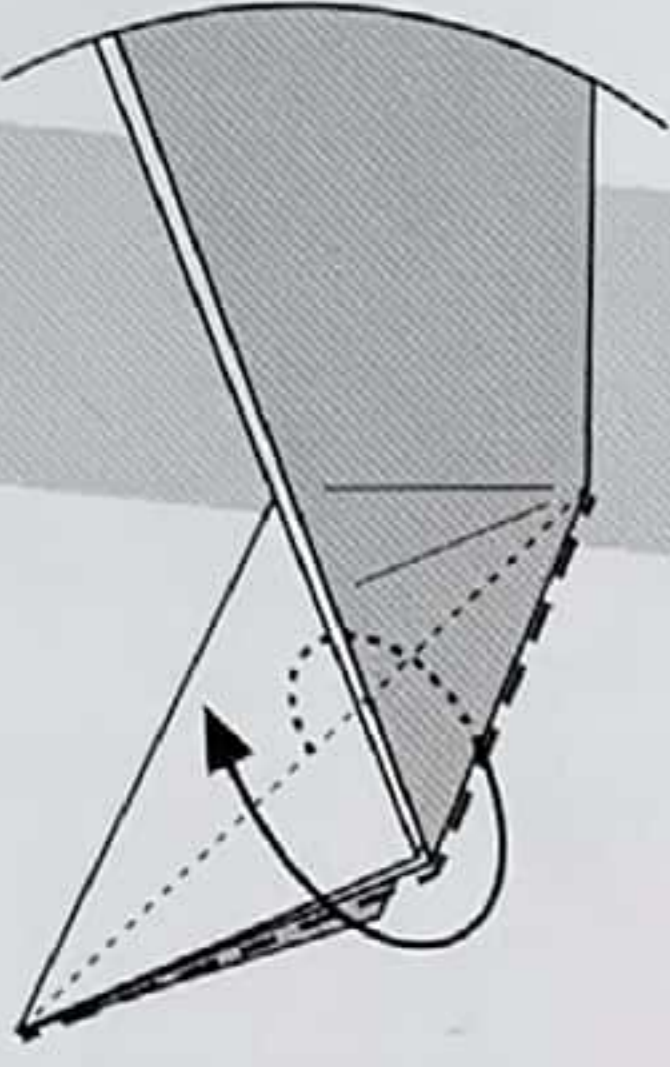
96



위로 펼쳐 눌러 접어주세요.

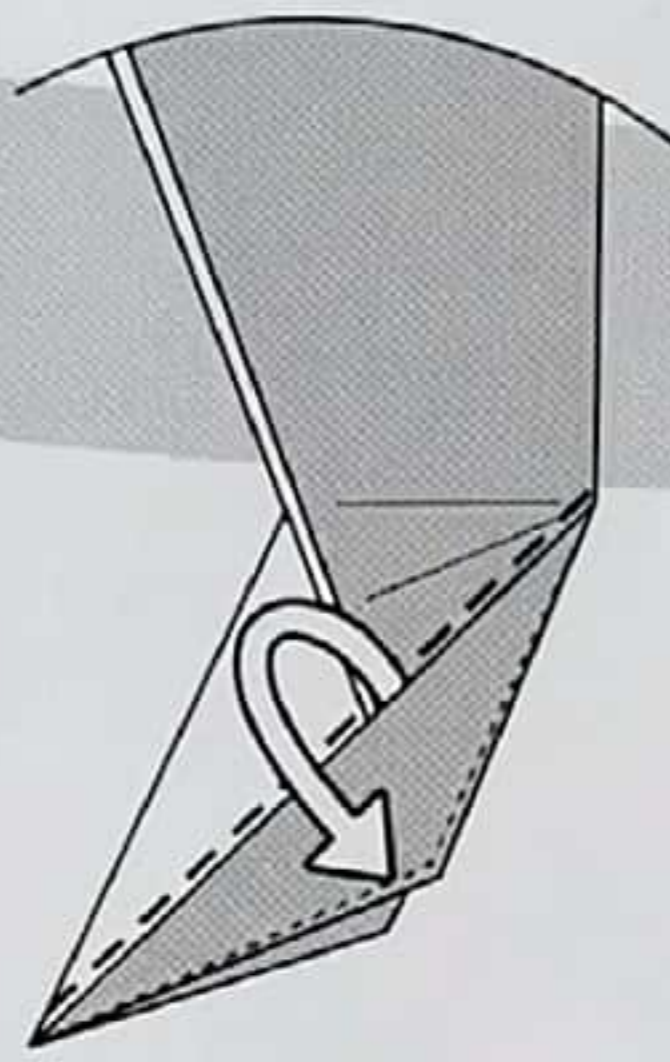


115



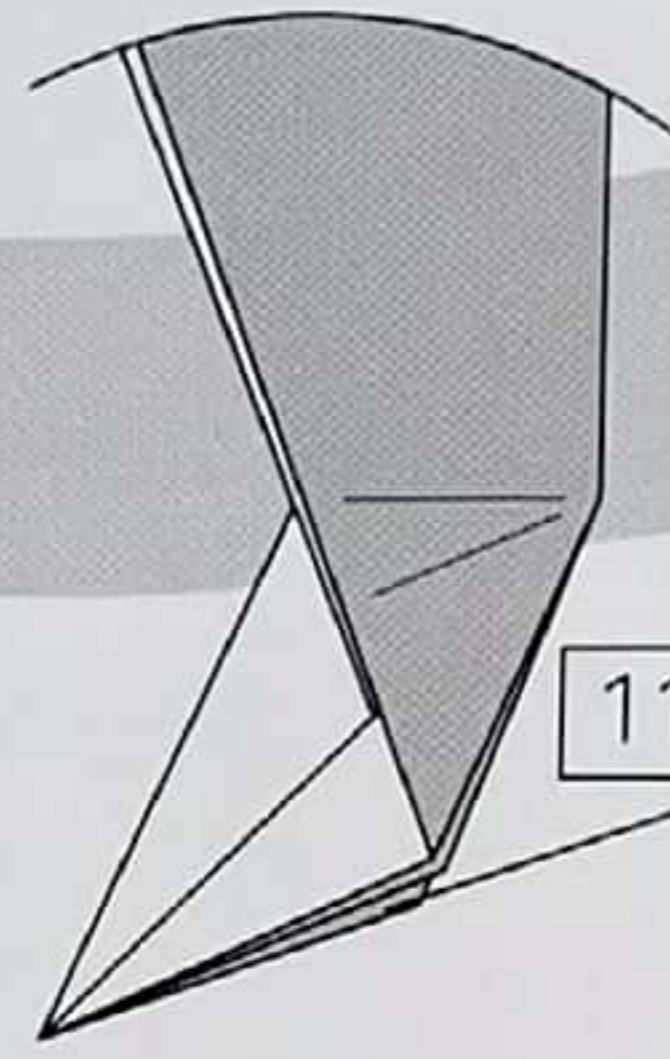
뒤쪽 종이를 앞으로 뒤집어주세요.

116



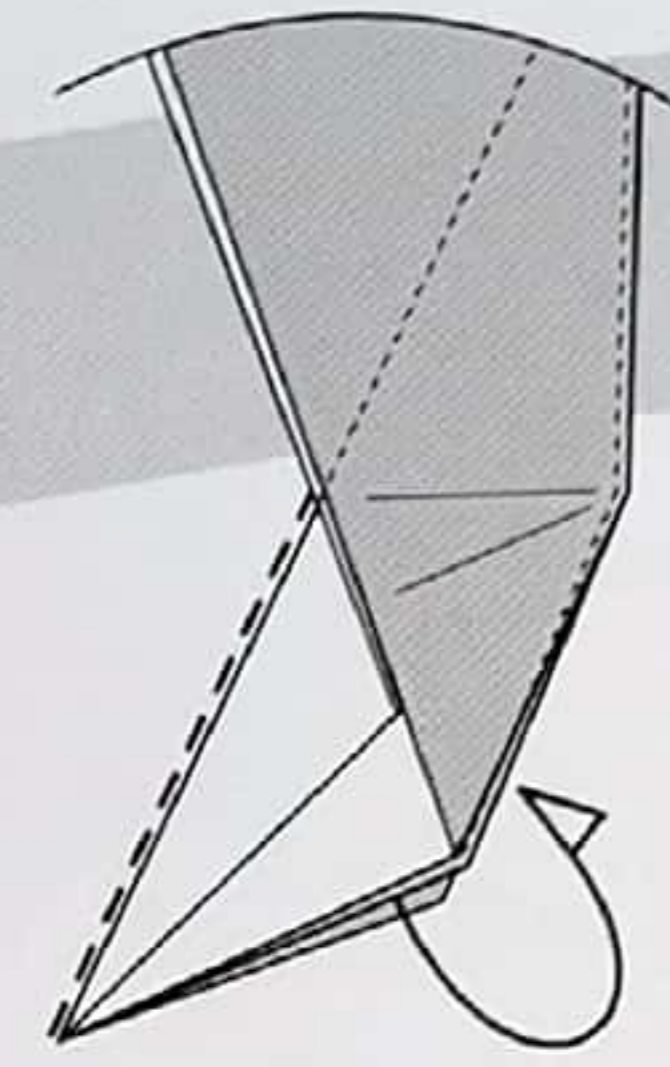
안쪽 종이를 밖으로 빼주세요.

117



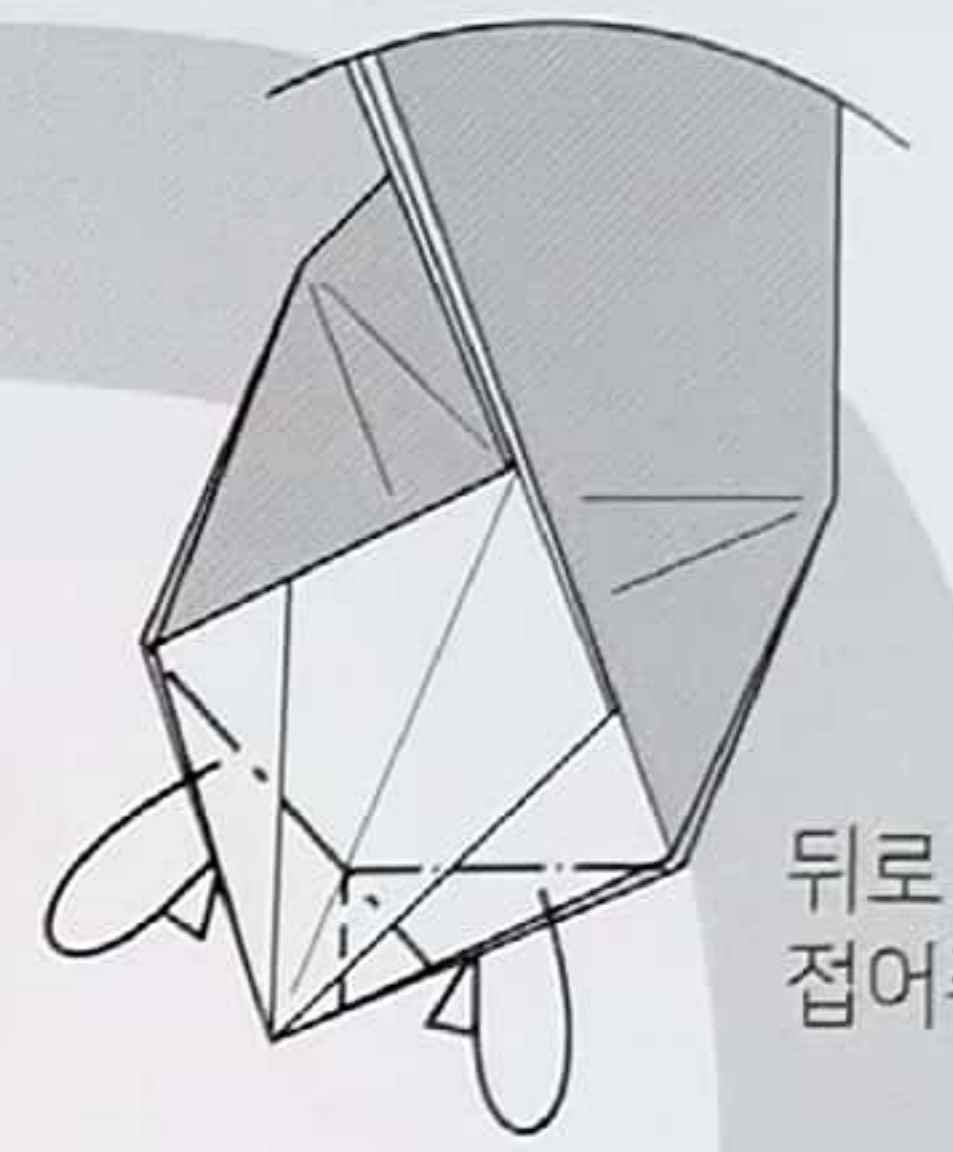
반대쪽도 115-116을 반복해주세요.

118



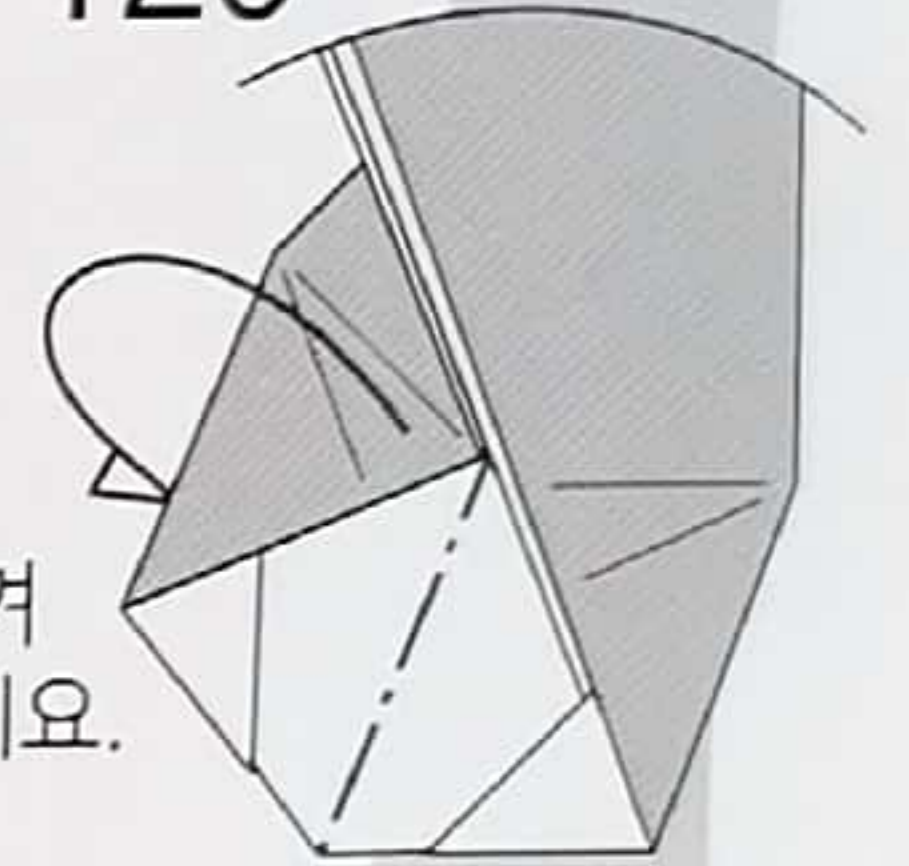
뒤쪽 종이를 뒤로 넘겨 접어주세요.

119



뒤로 넘겨 접어주세요.

120



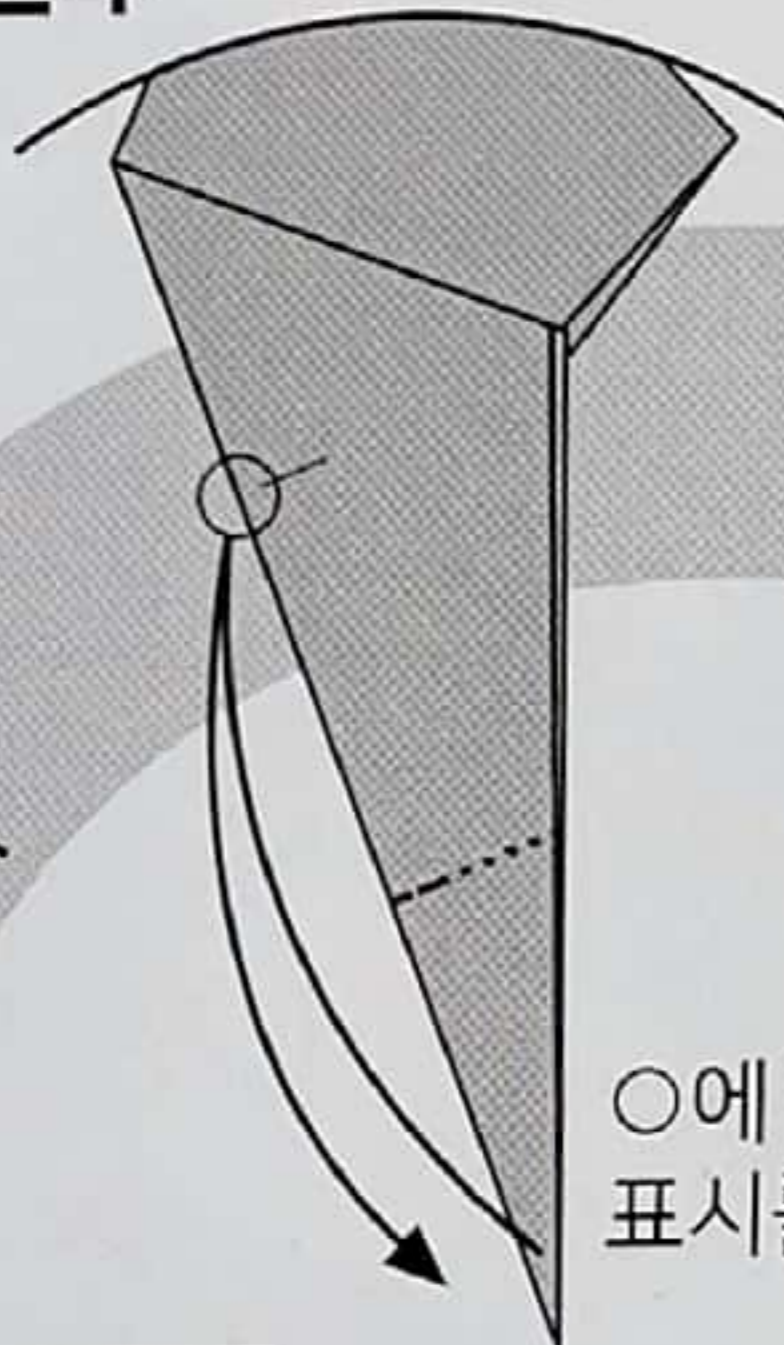
뒤로 넘겨 접어주세요.

121



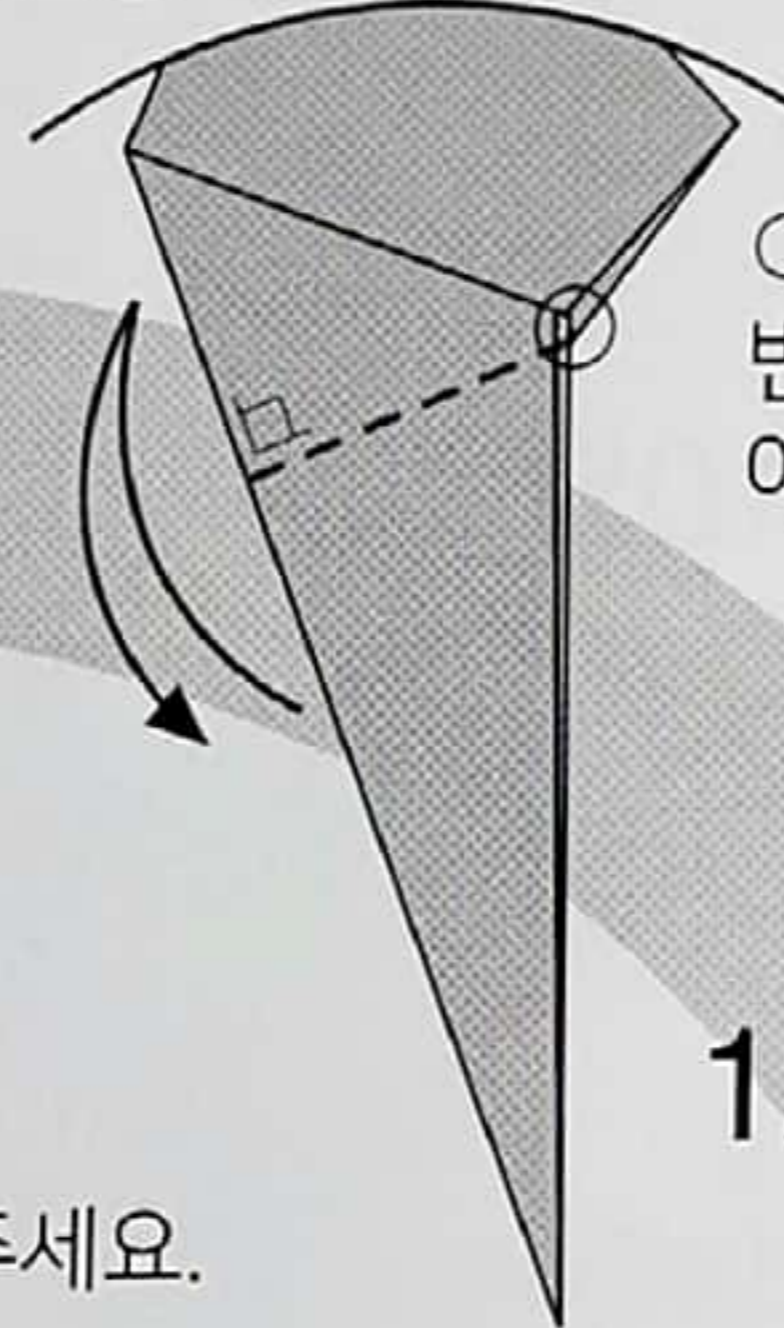
반대쪽도 110-120을 반복해주세요.

124



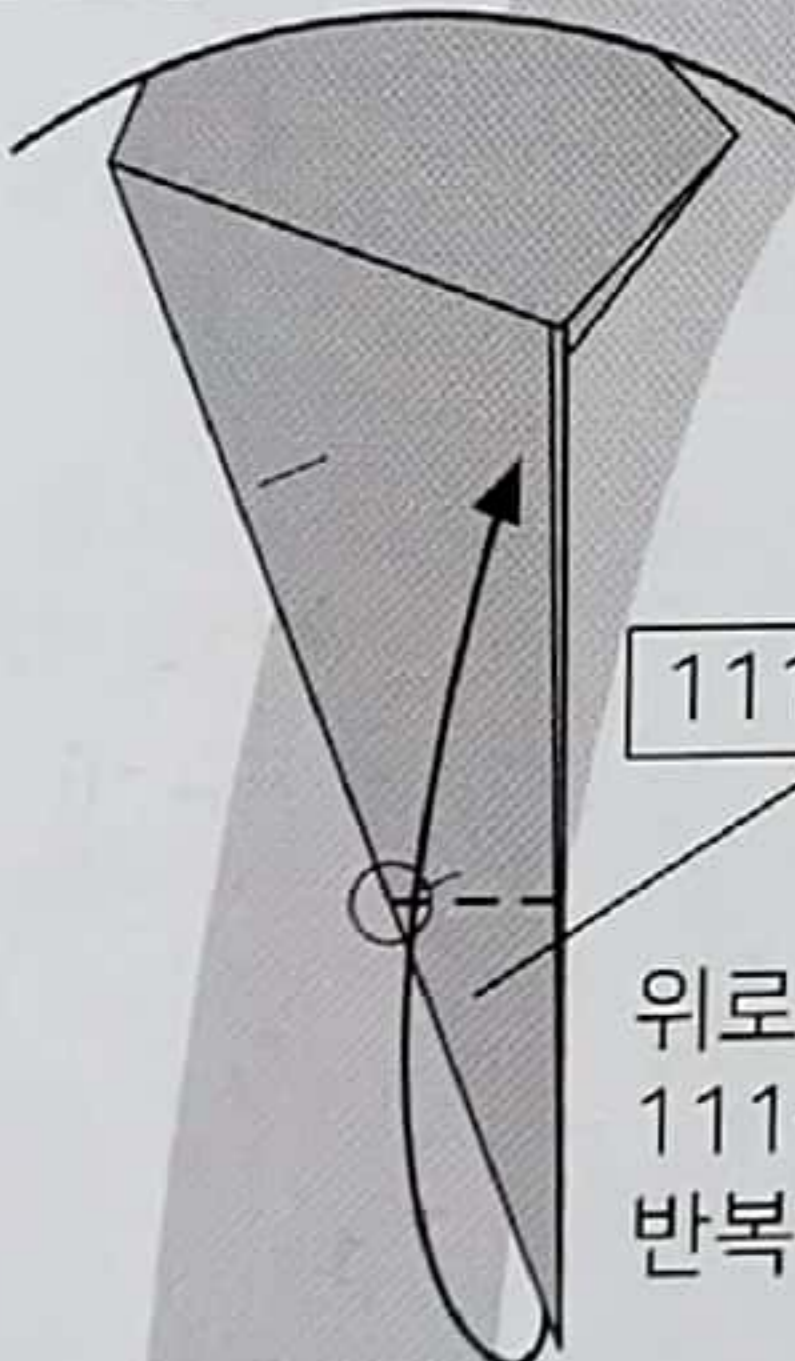
○에 맞춰 표시를 내주세요.

123



○부분에서 변과 직각이 되도록 아래로 접어주세요.

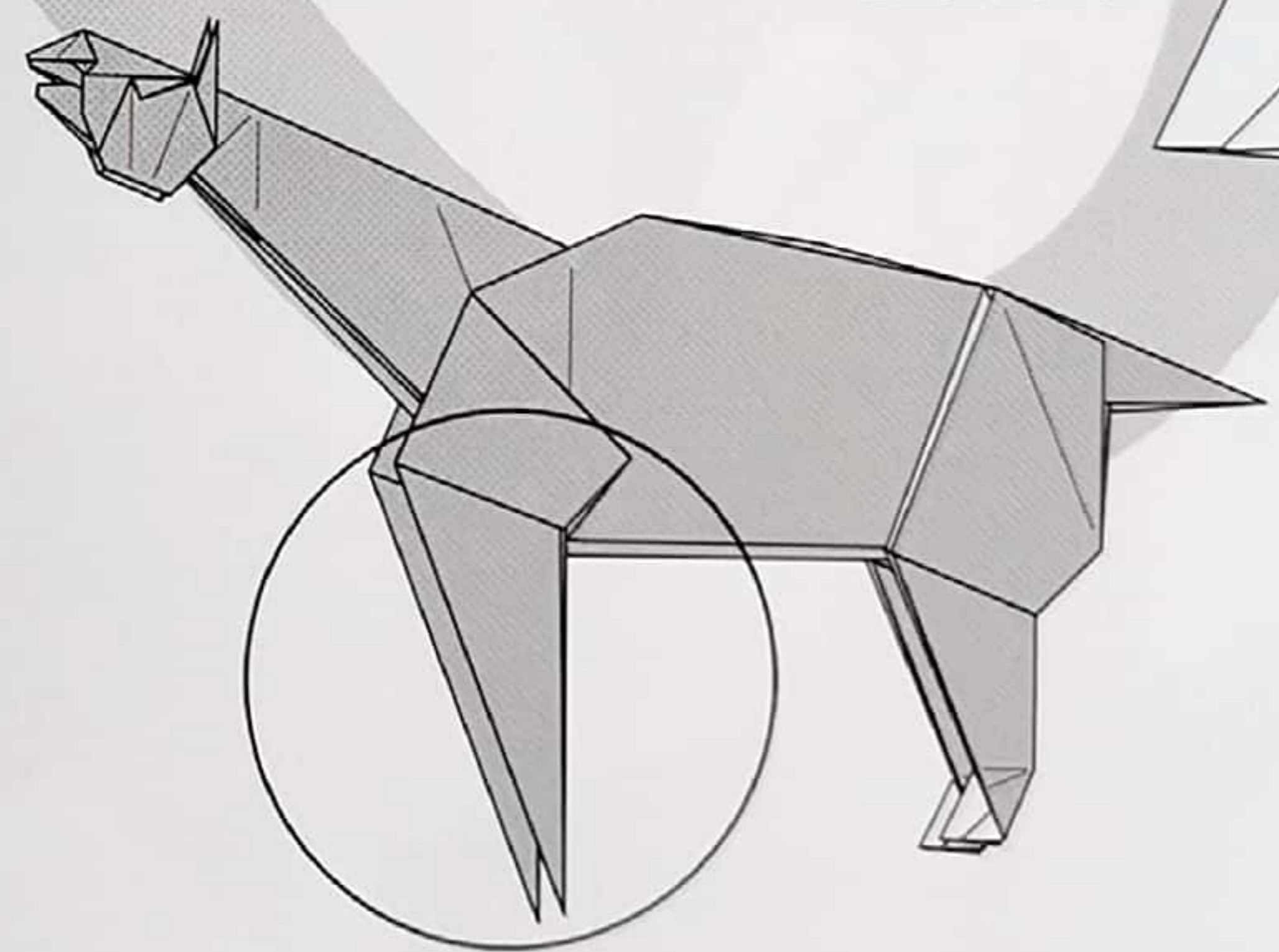
125



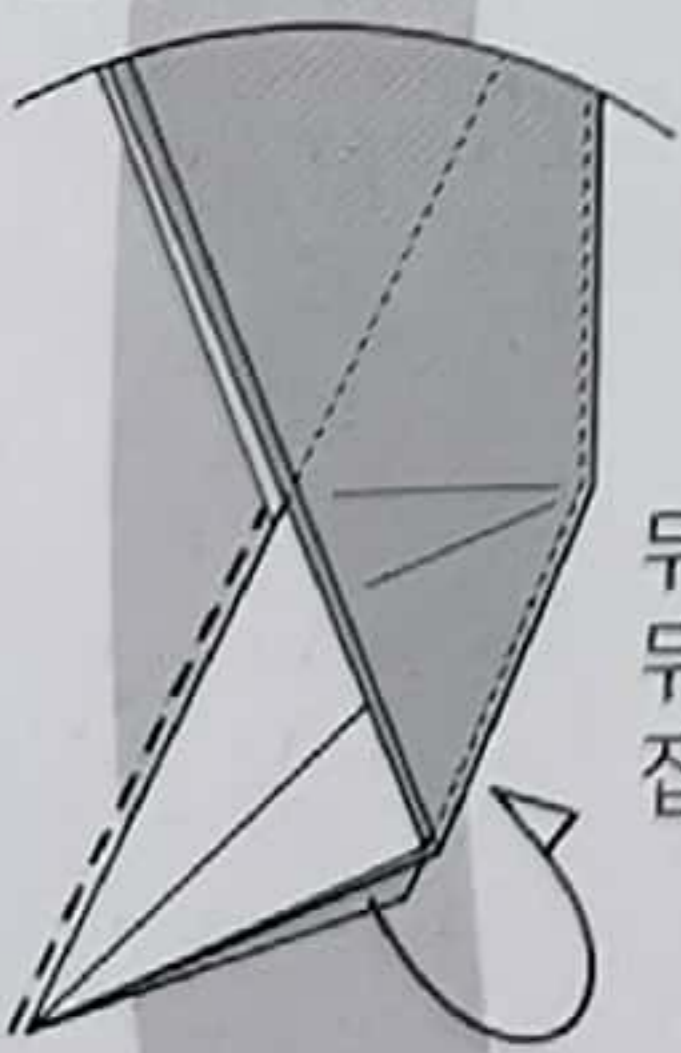
위로 올려 접으며 111-114를 반복해주세요.

111-114

122

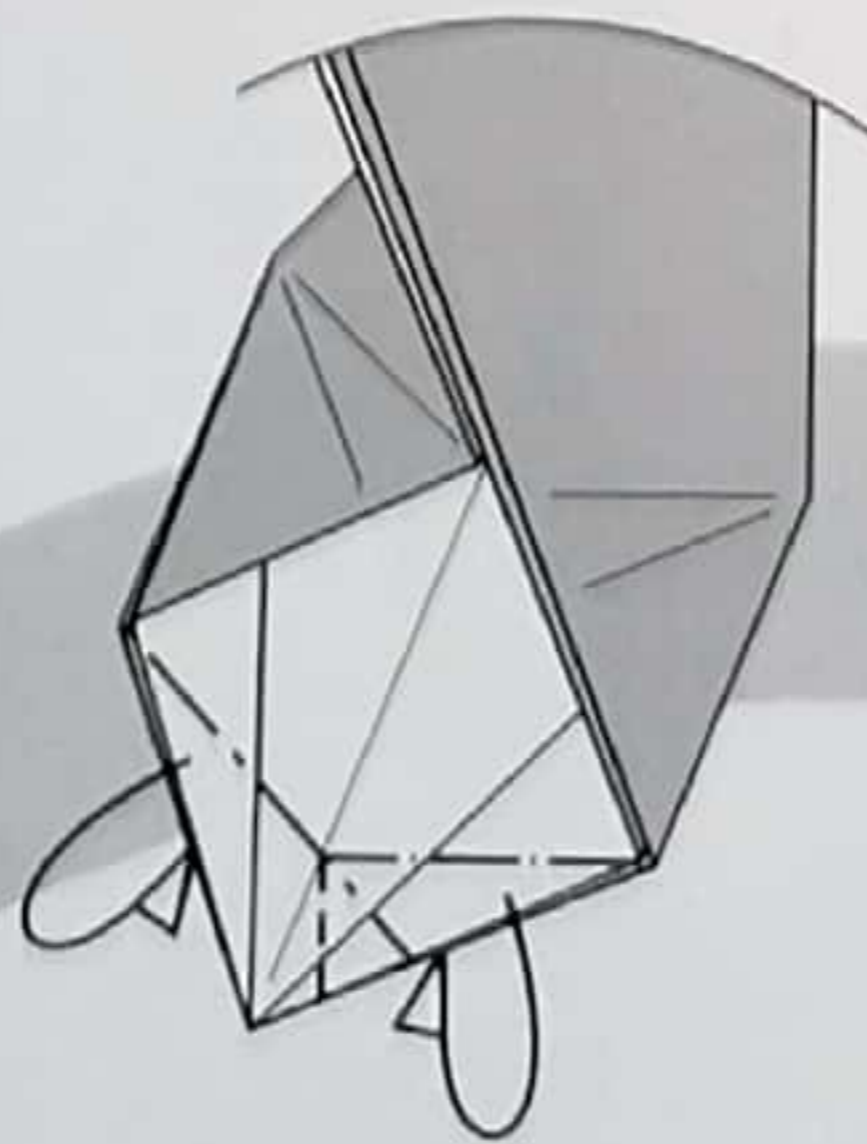


126



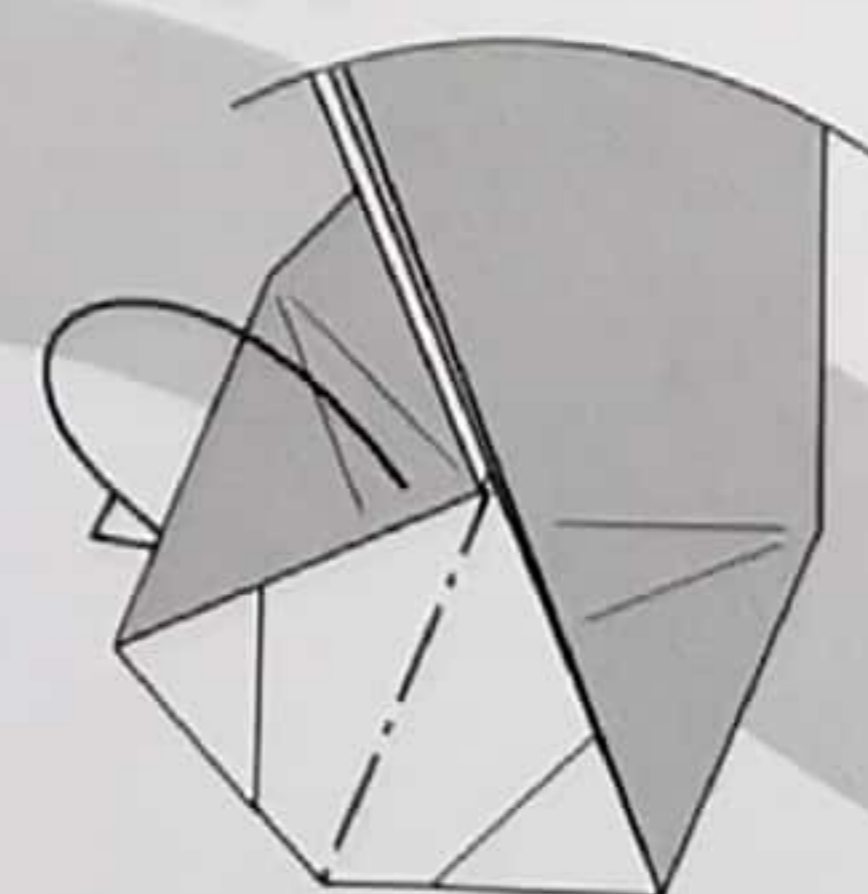
뒤쪽 종이를 뒤로 넘겨 접어주세요.

129



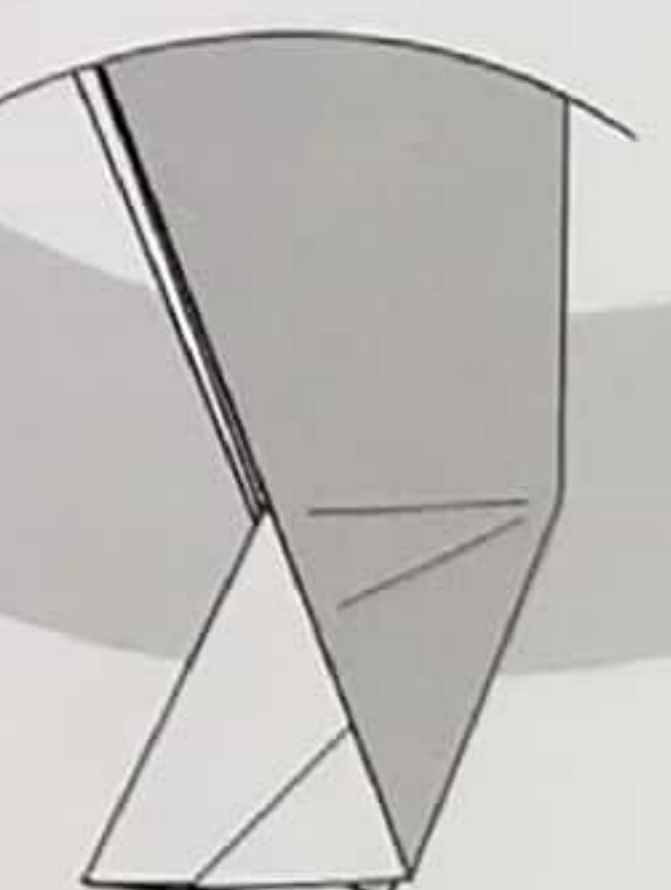
뒤로 넘겨 접어주세요.

130



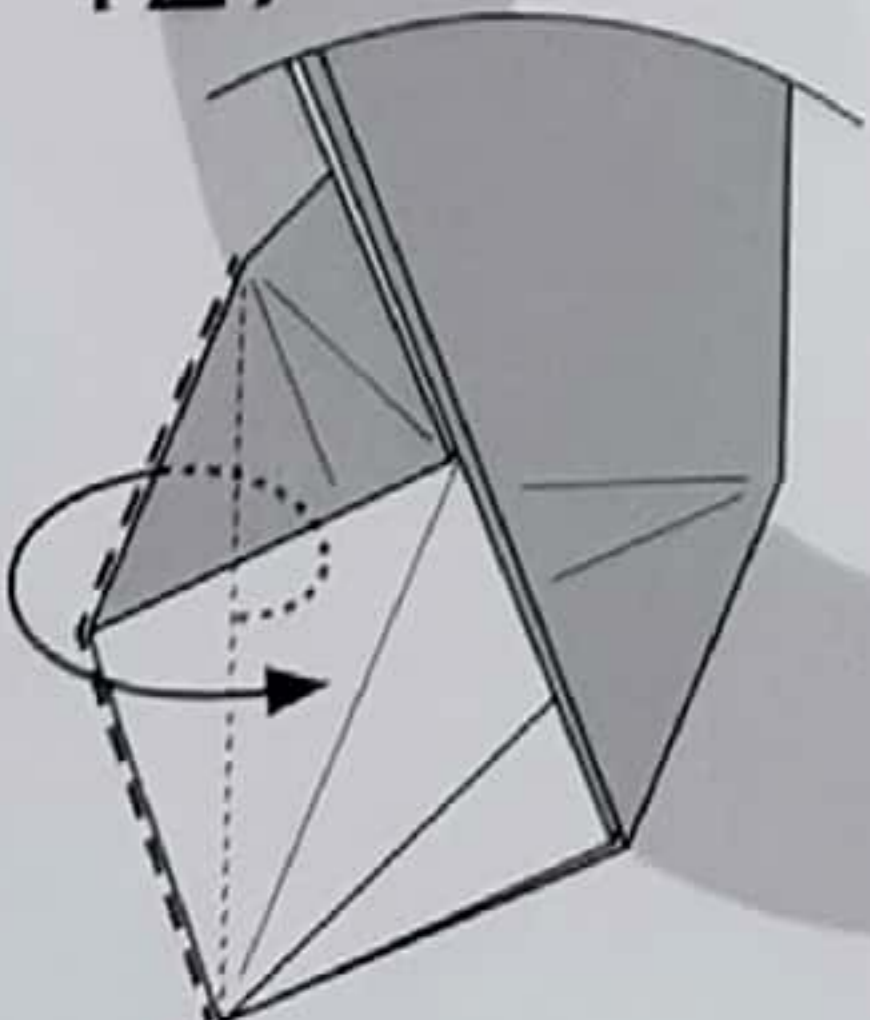
뒤로 넘겨 접어주세요.

131



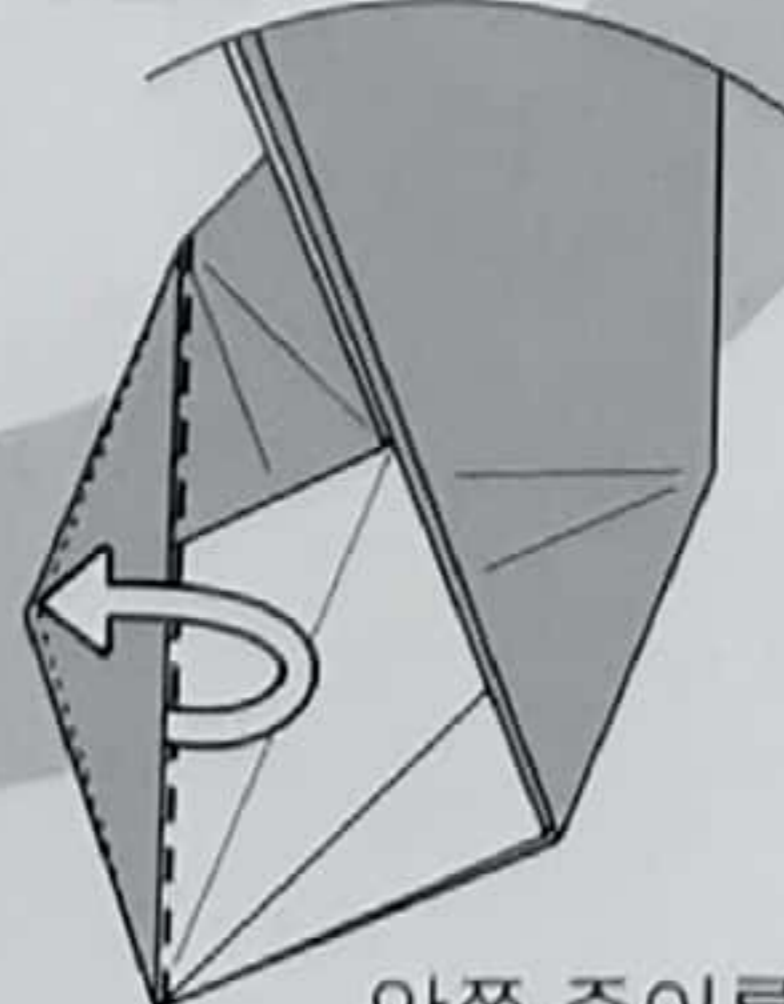
반대쪽도 123-130을 반복해주세요.

127

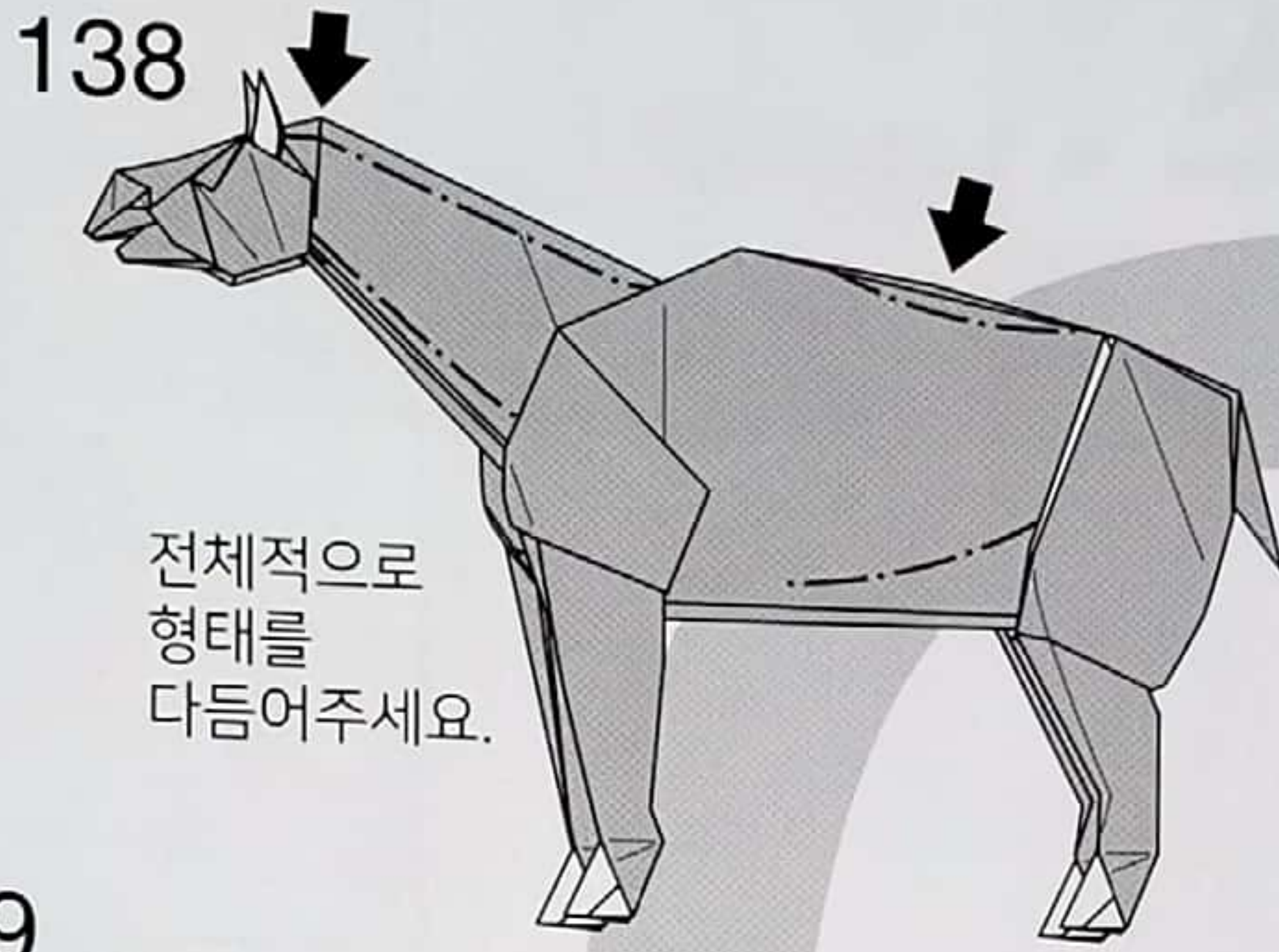


뒤쪽 종이를 앞으로 뒤집어주세요.

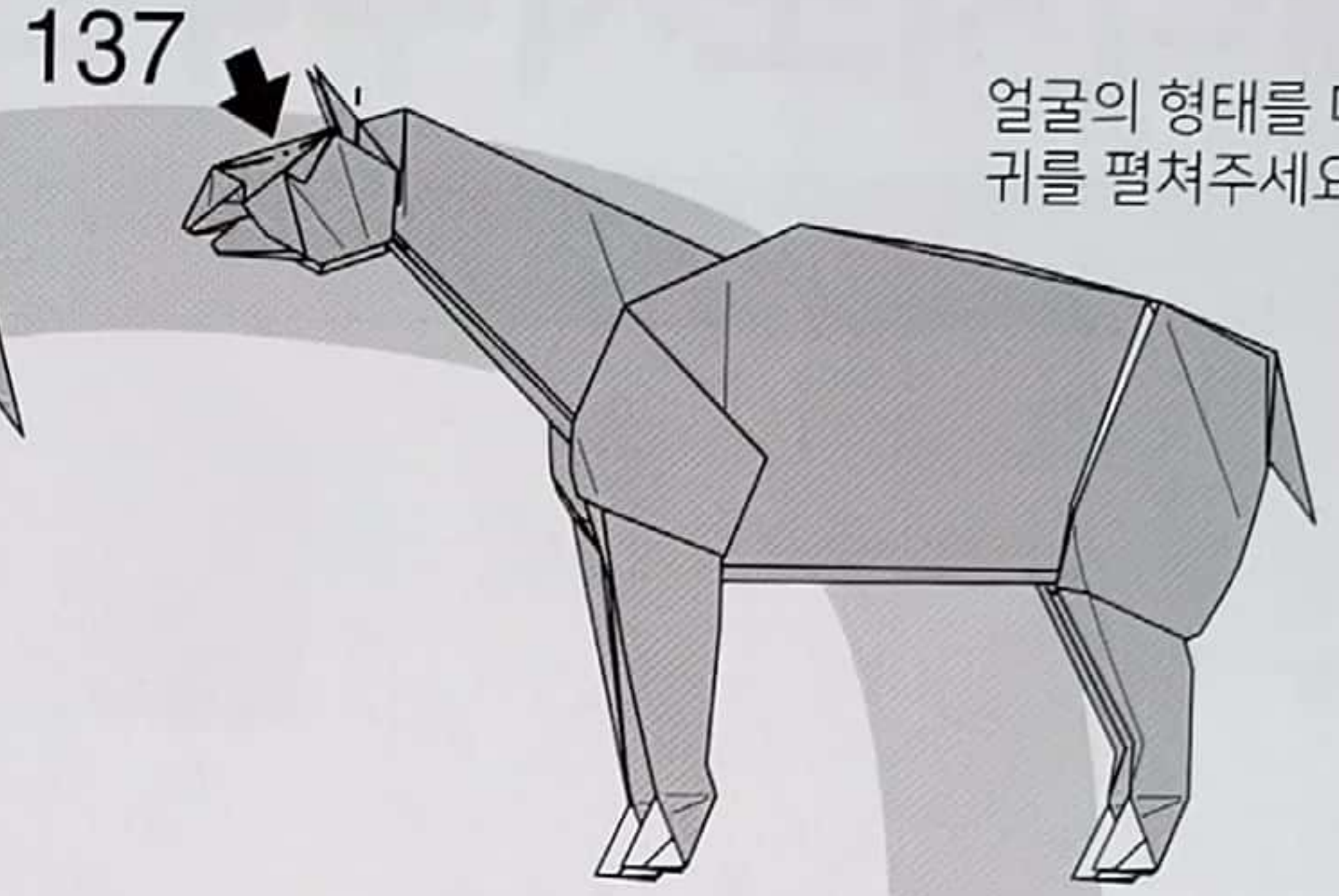
128



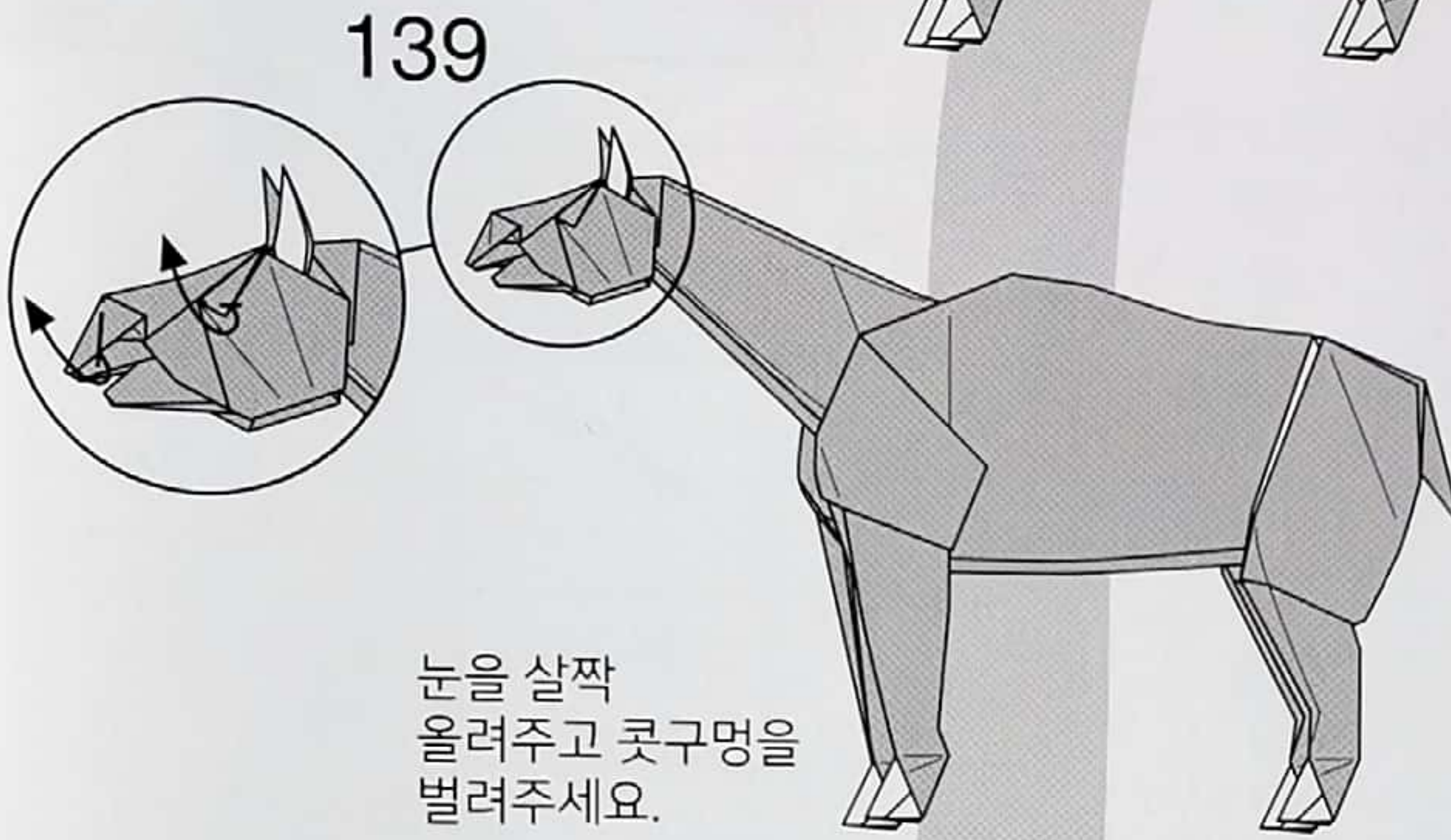
안쪽 종이를 밖으로 빼주세요.



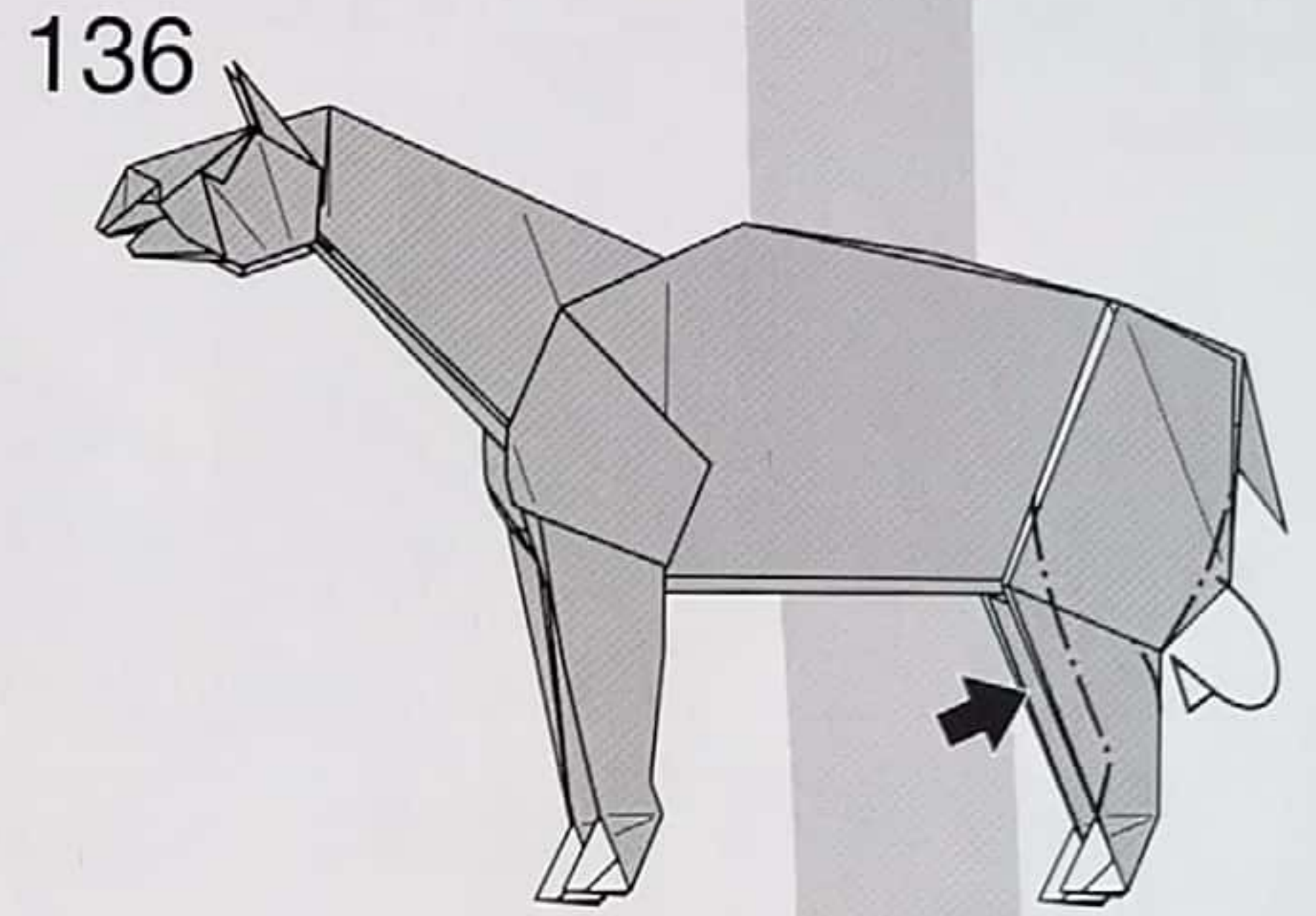
전체적으로
형태를
다듬어주세요.



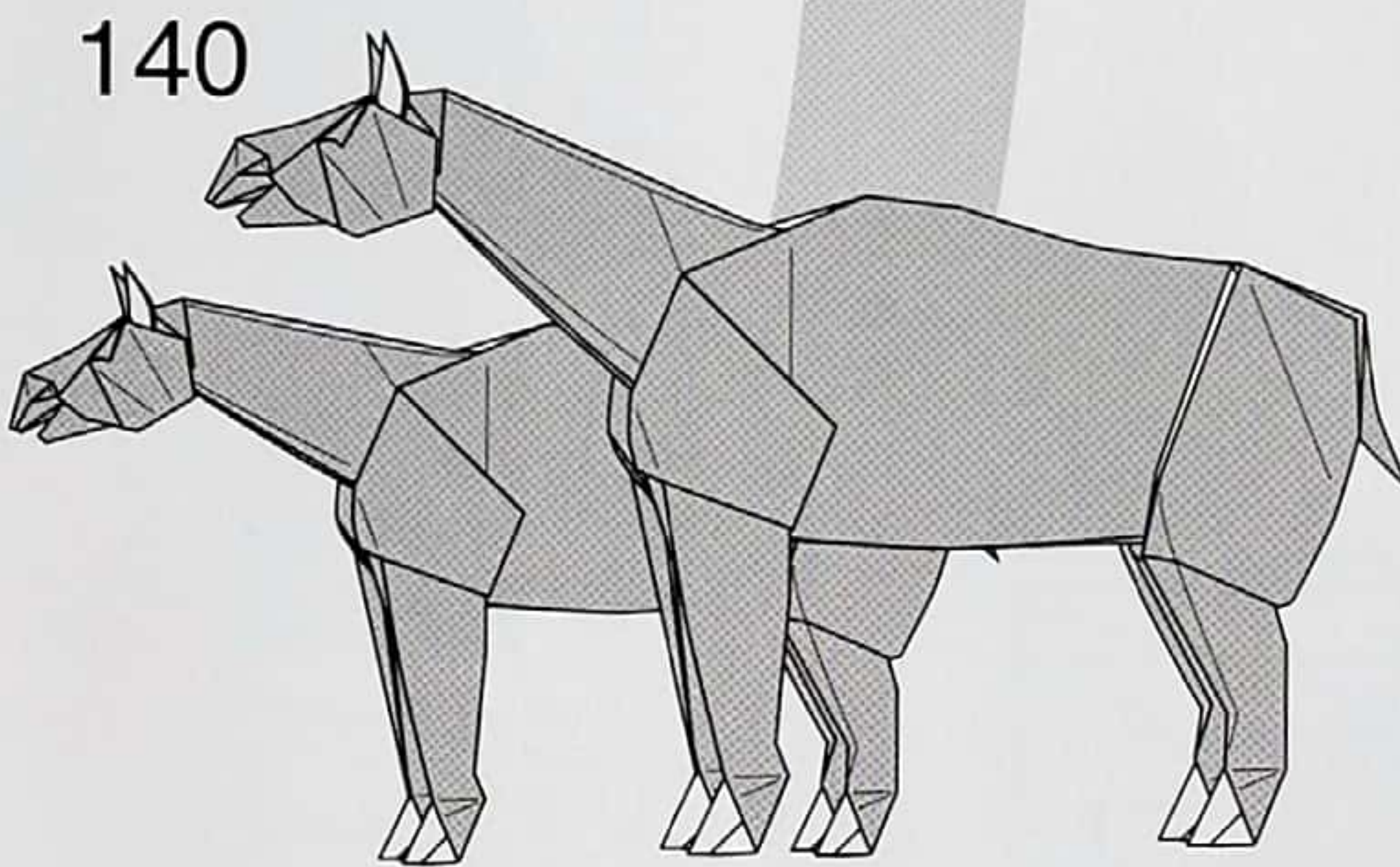
얼굴의 형태를 다듬고
귀를 펼쳐주세요.



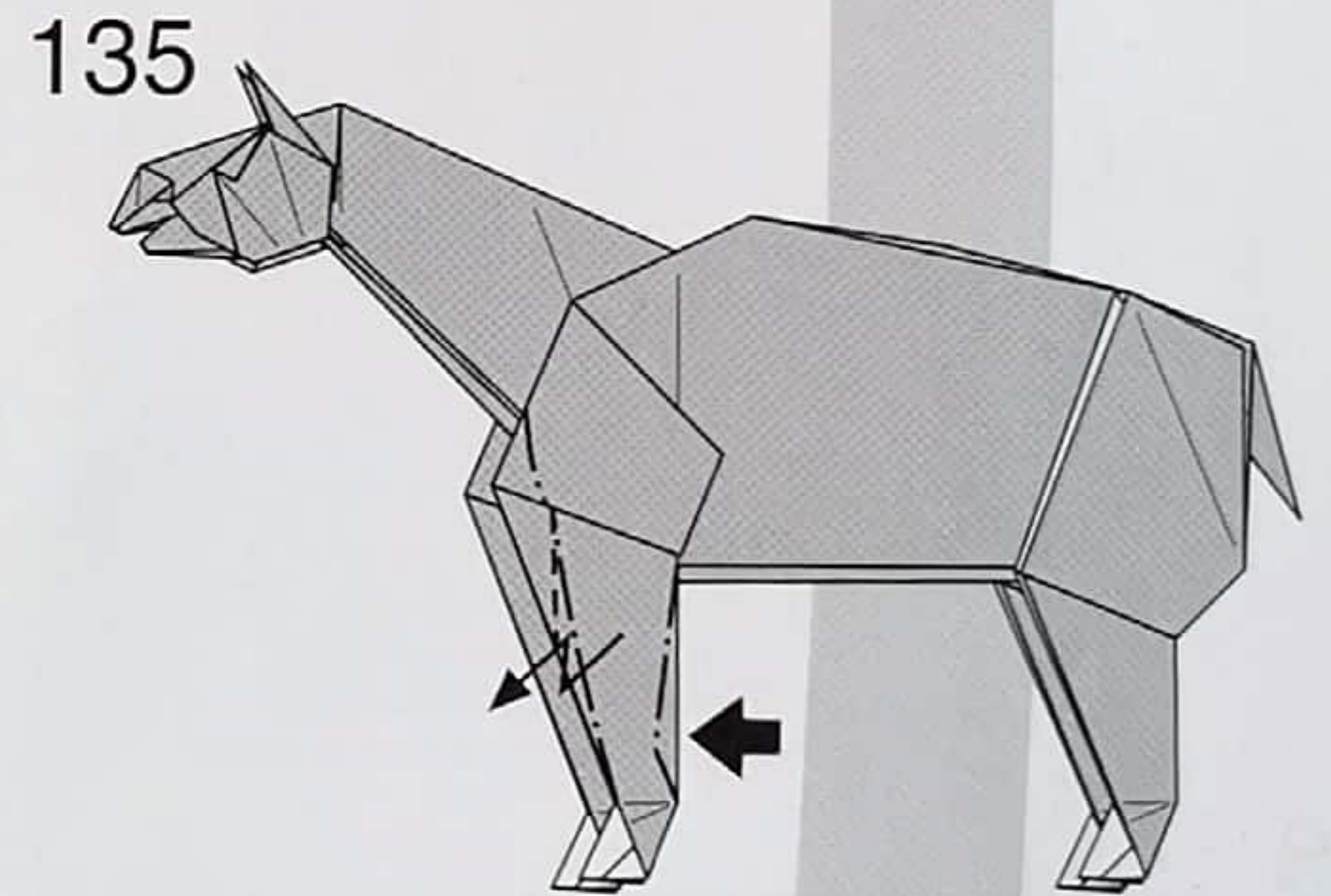
눈을 살짝
올려주고 콧구멍을
벌려주세요.



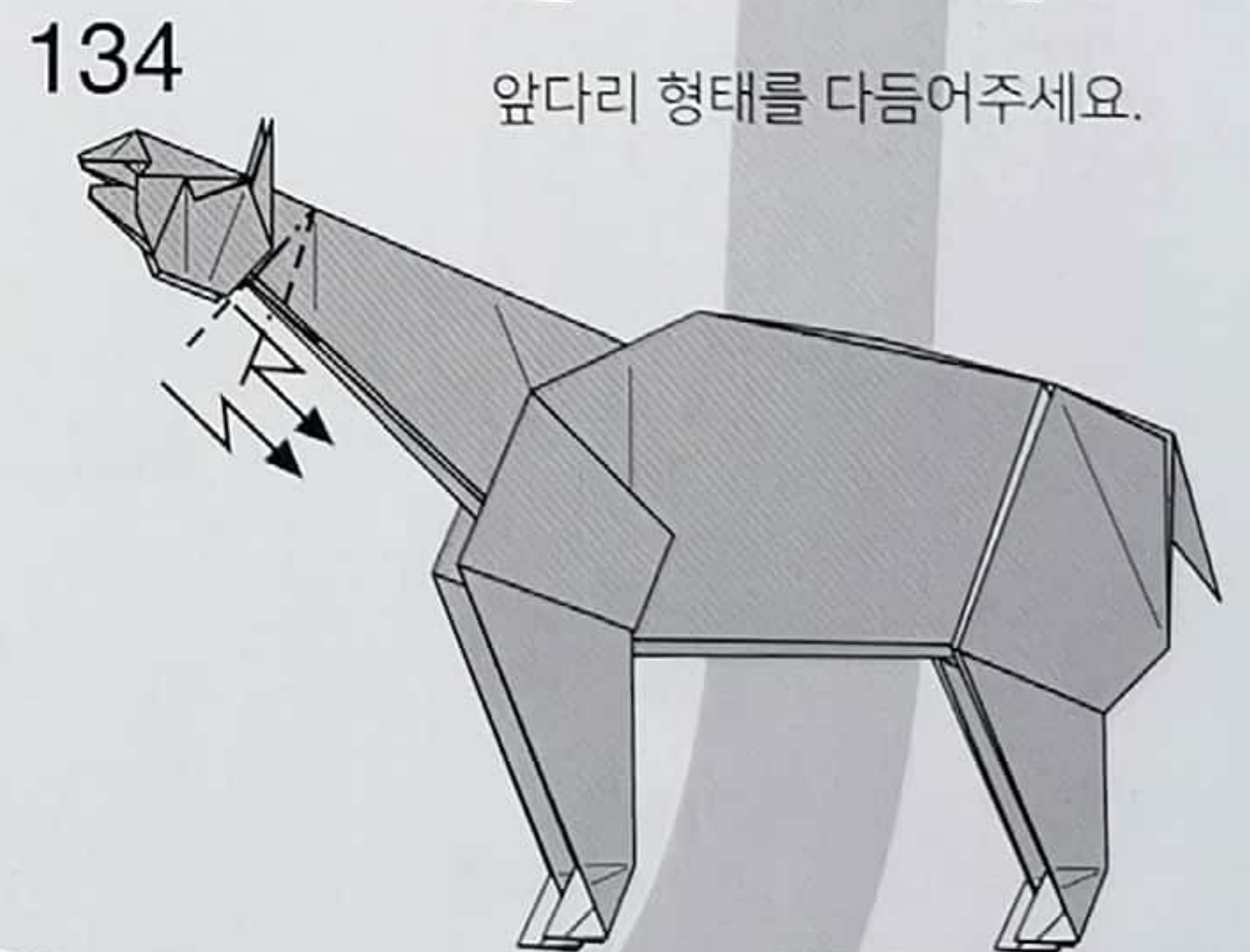
뒷다리 형태를 다듬어주세요.



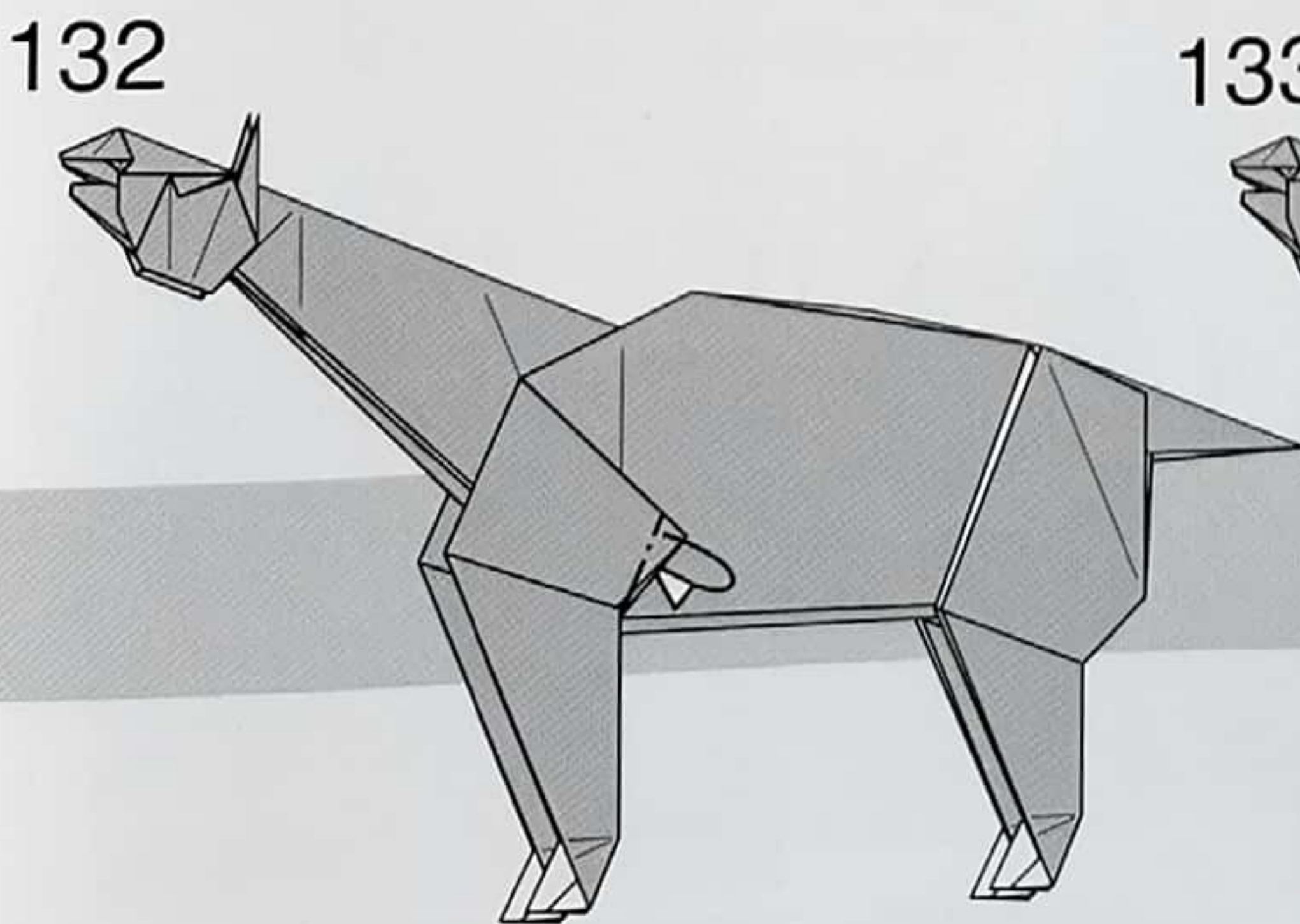
완성.



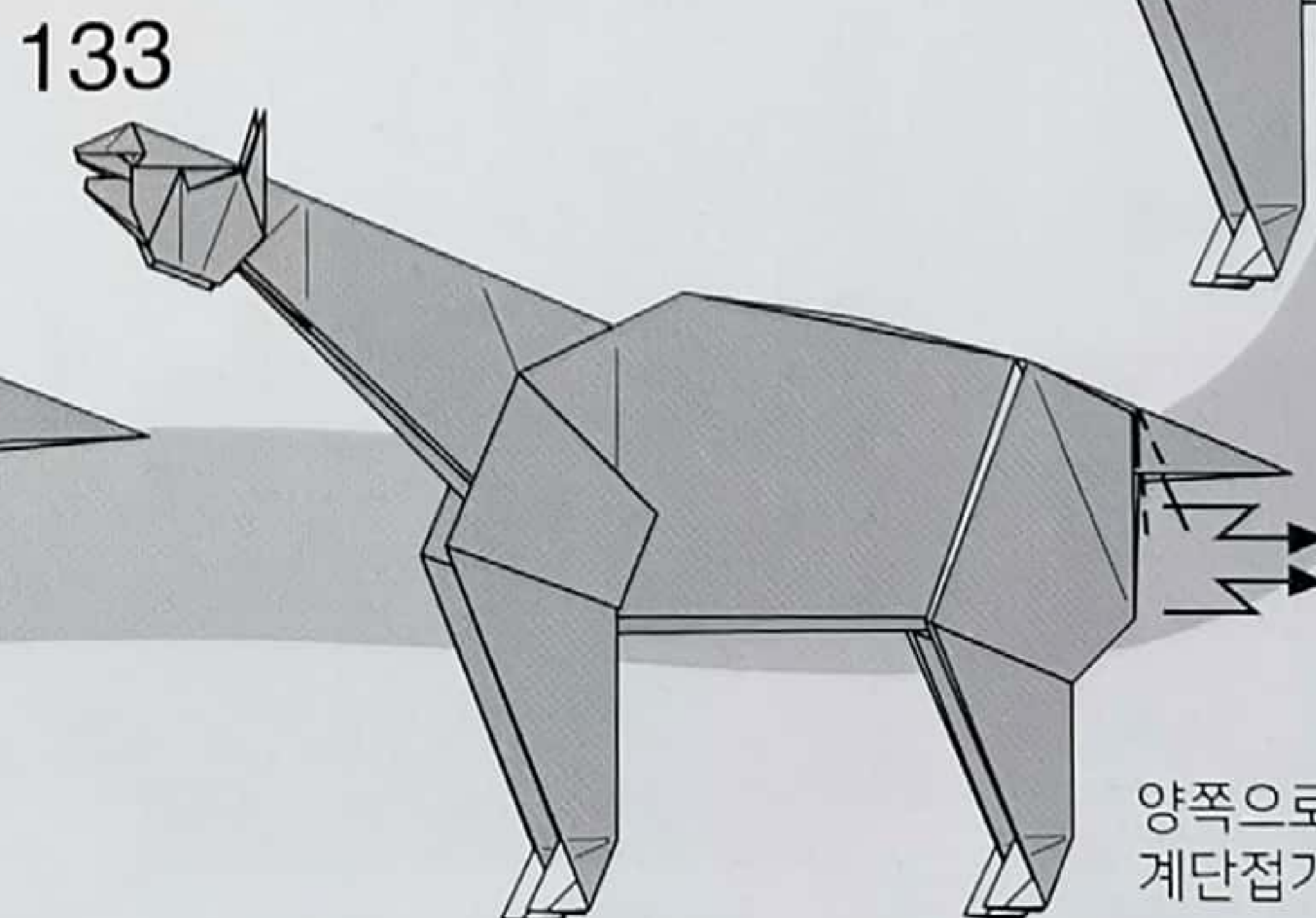
앞다리 형태를 다듬어주세요.



양쪽으로
계단접기 해주세요.



양쪽 다 뒤로 접어주세요.



양쪽으로
계단접기 해주세요.

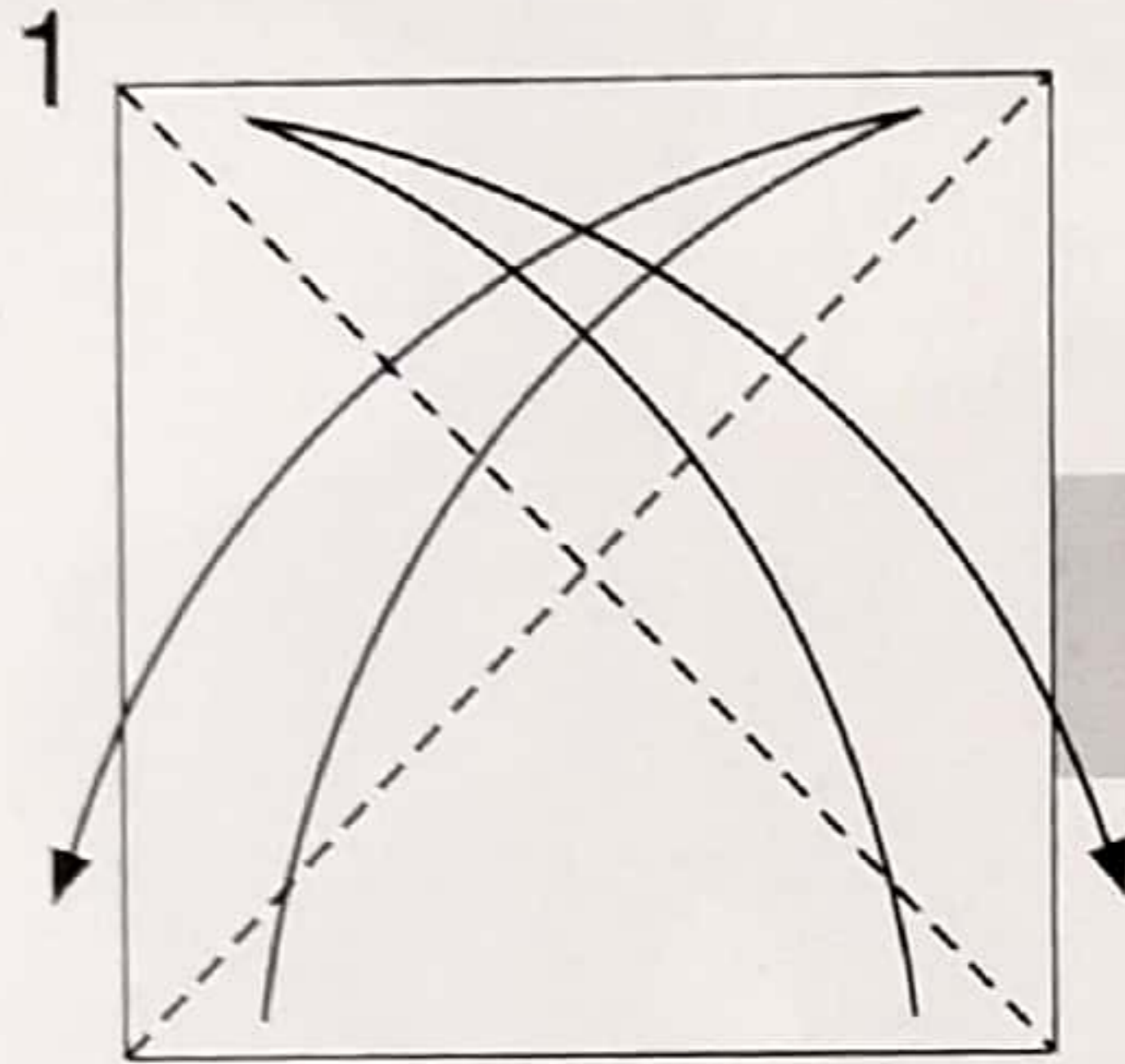
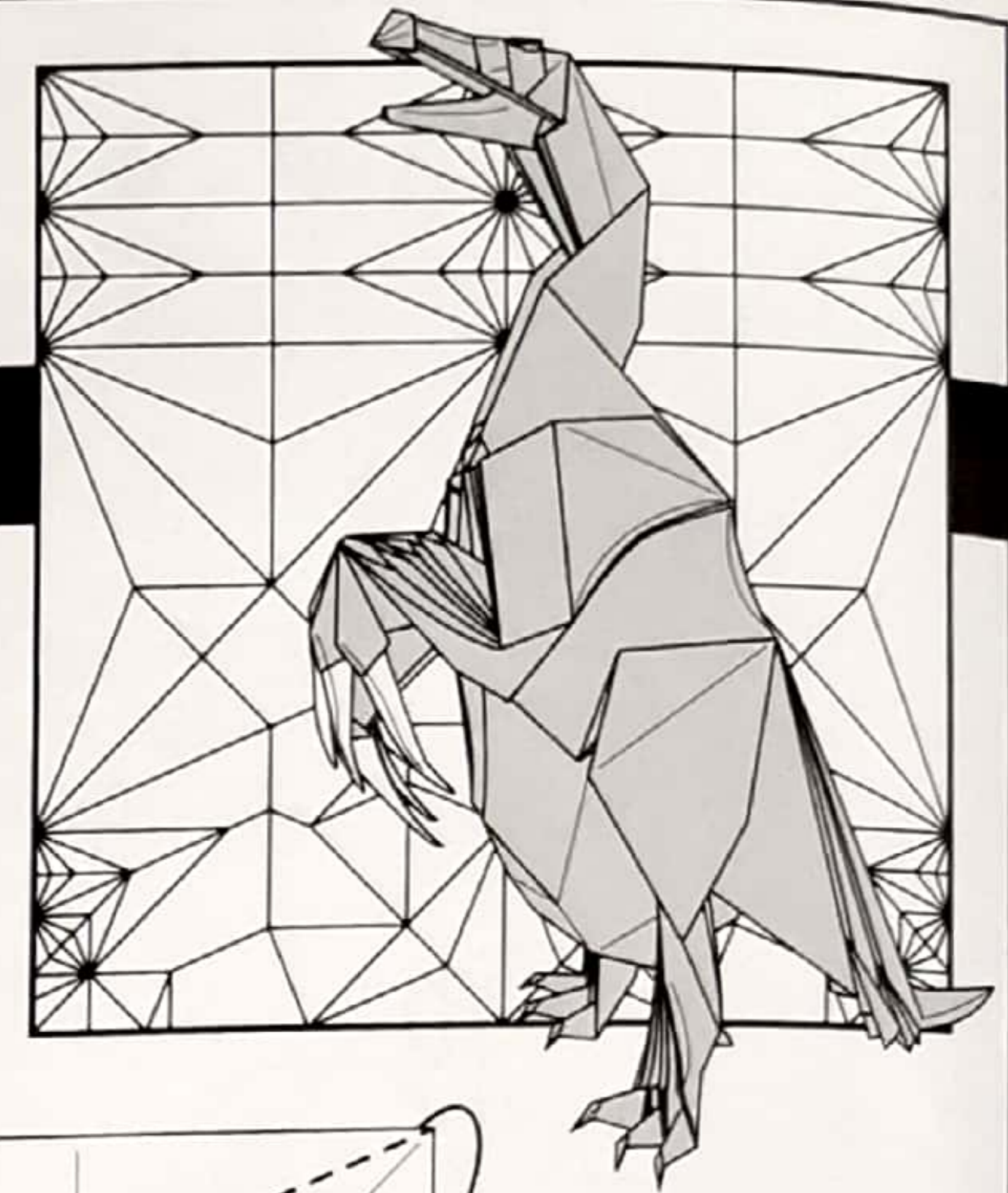
테리지노사우루스 ◆ 141 step

Therizinosaurus

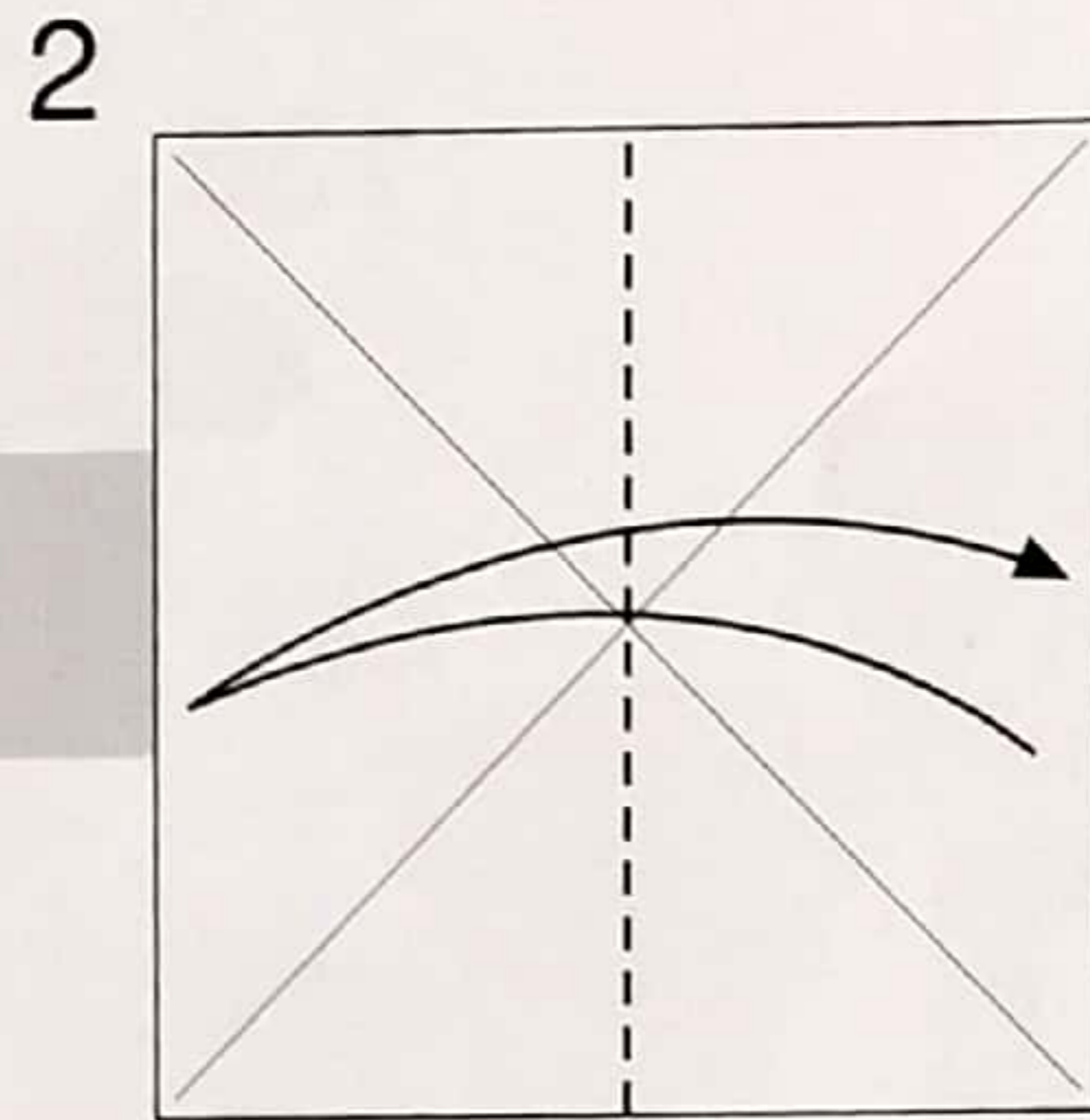
Creator : 유태용(Yoo Tae Yong)

Diagram : 유태용(Yoo Tae Yong)

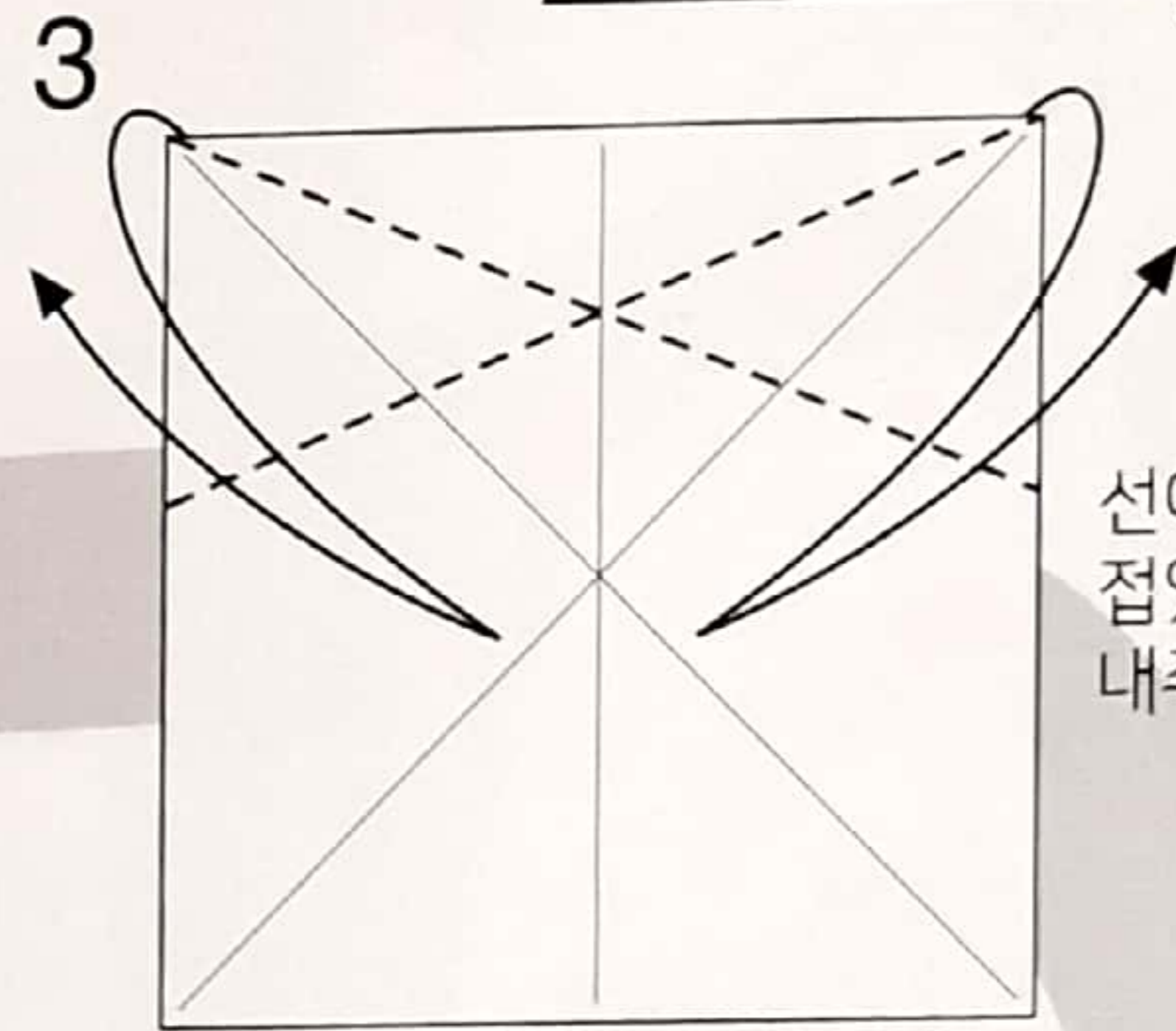
Size : 60cm x 60cm



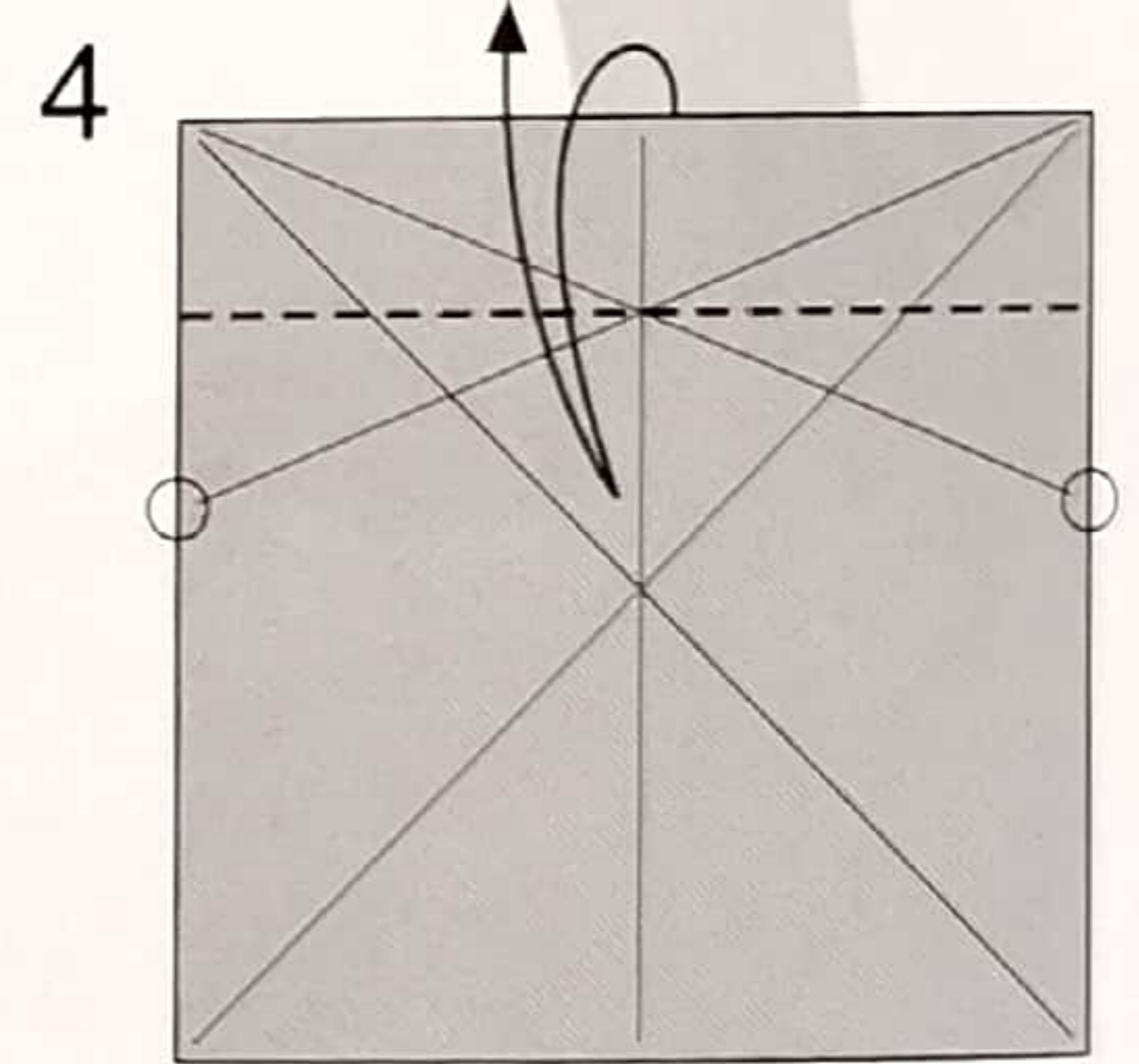
1 대각선으로 접었다 펴주세요.



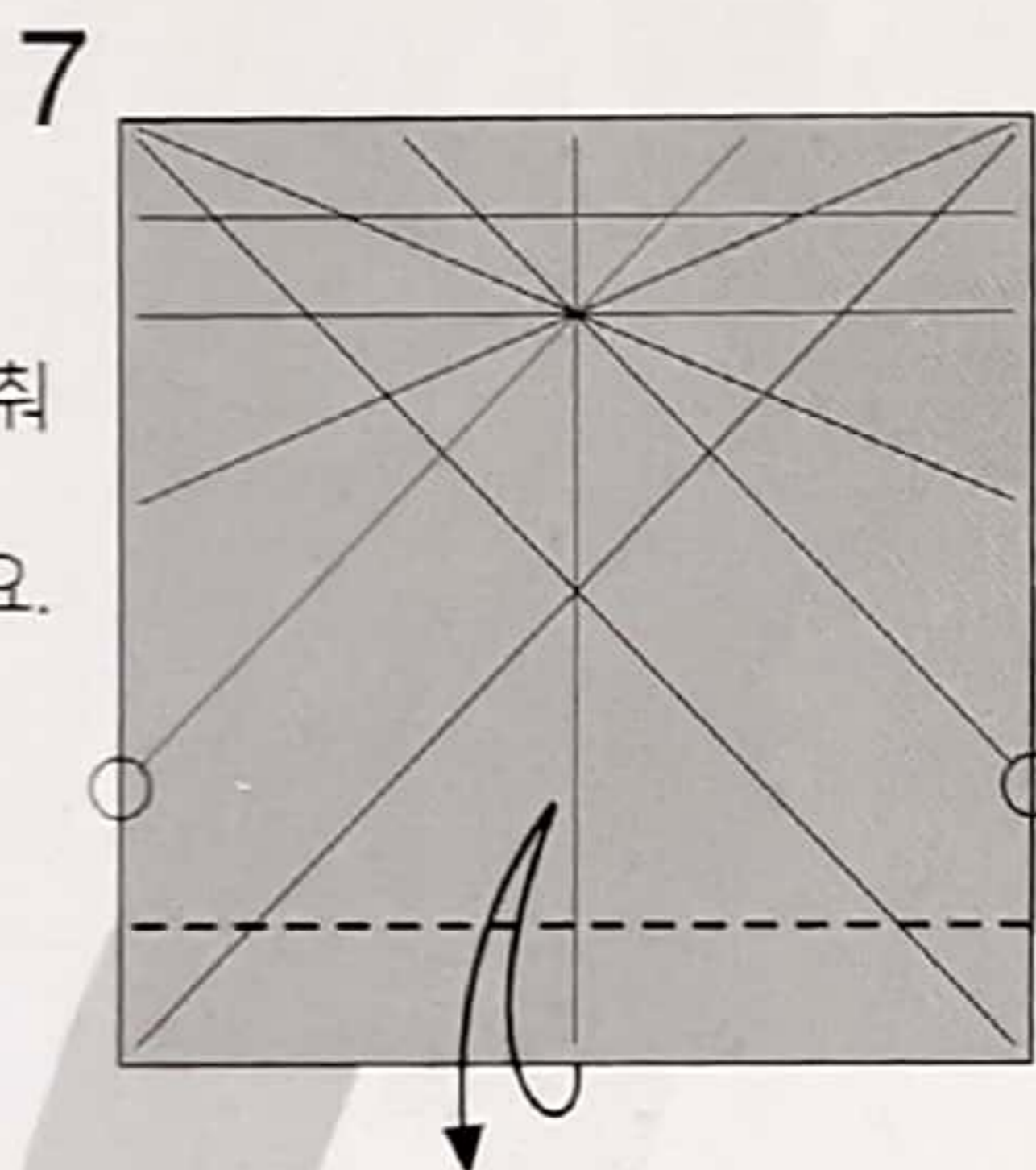
2 반으로 접었다 펴주세요.



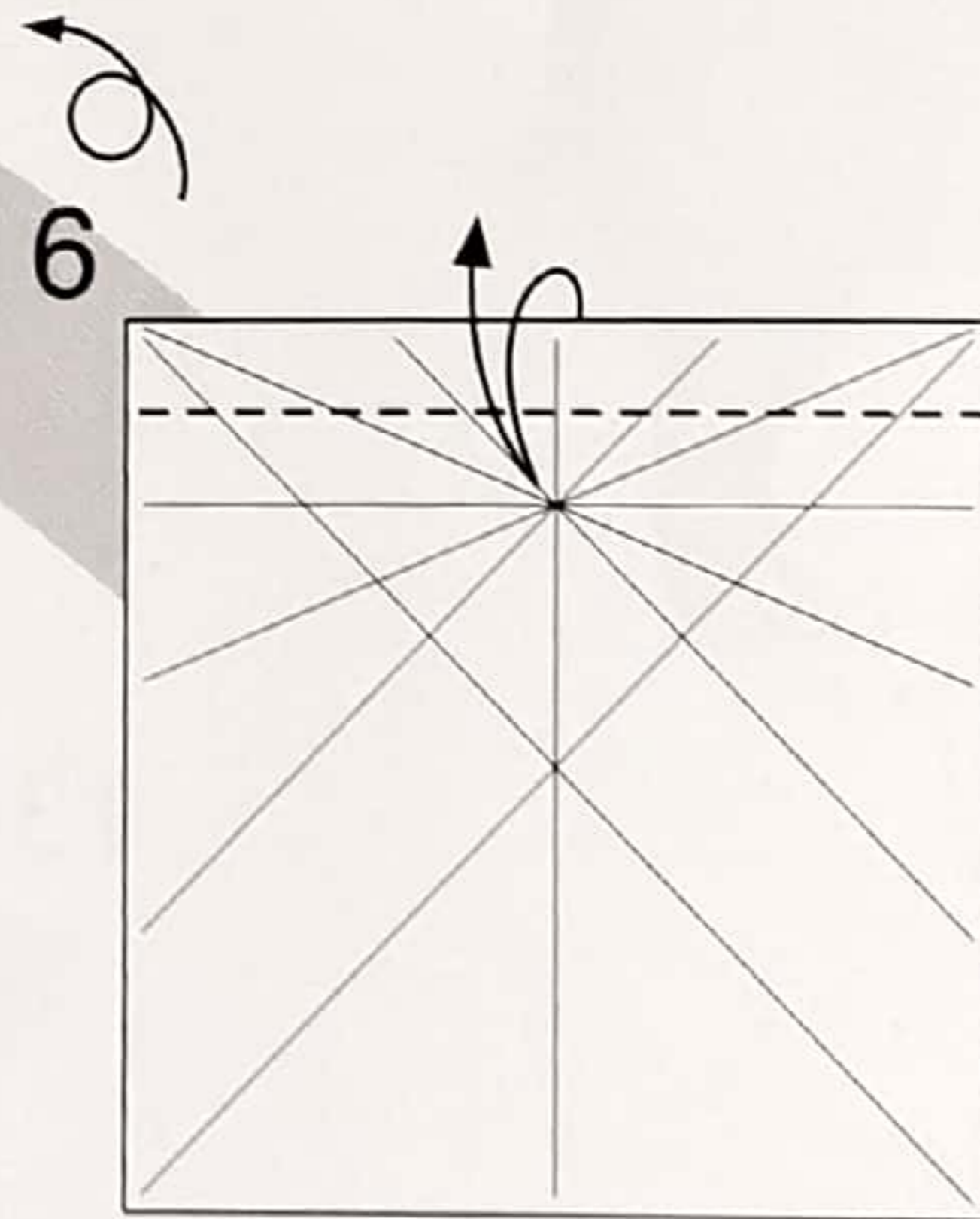
3 선에 맞춰 접었다 편 선을 내주세요.



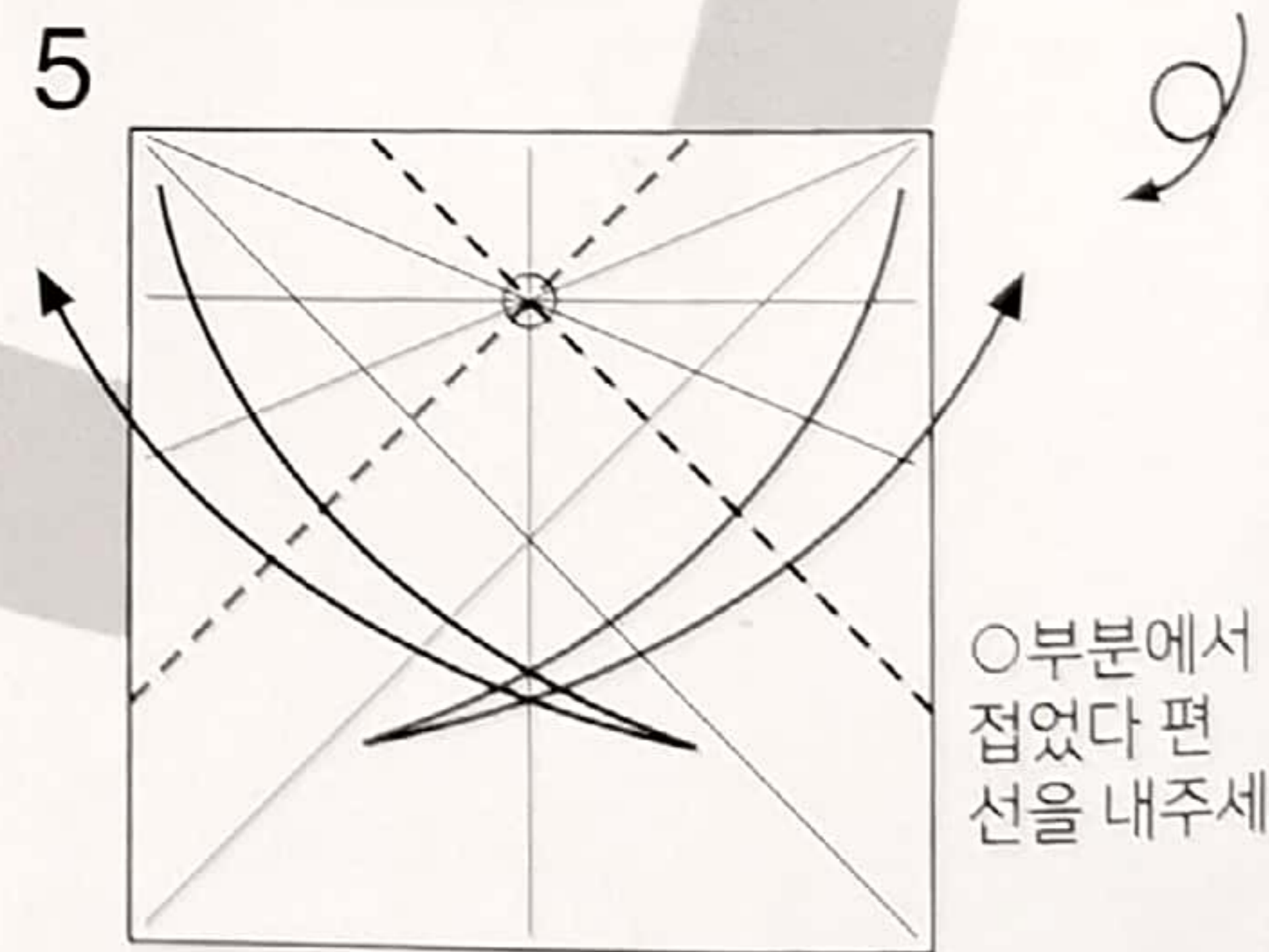
4 ○에 맞춰 접었다 펴주세요.



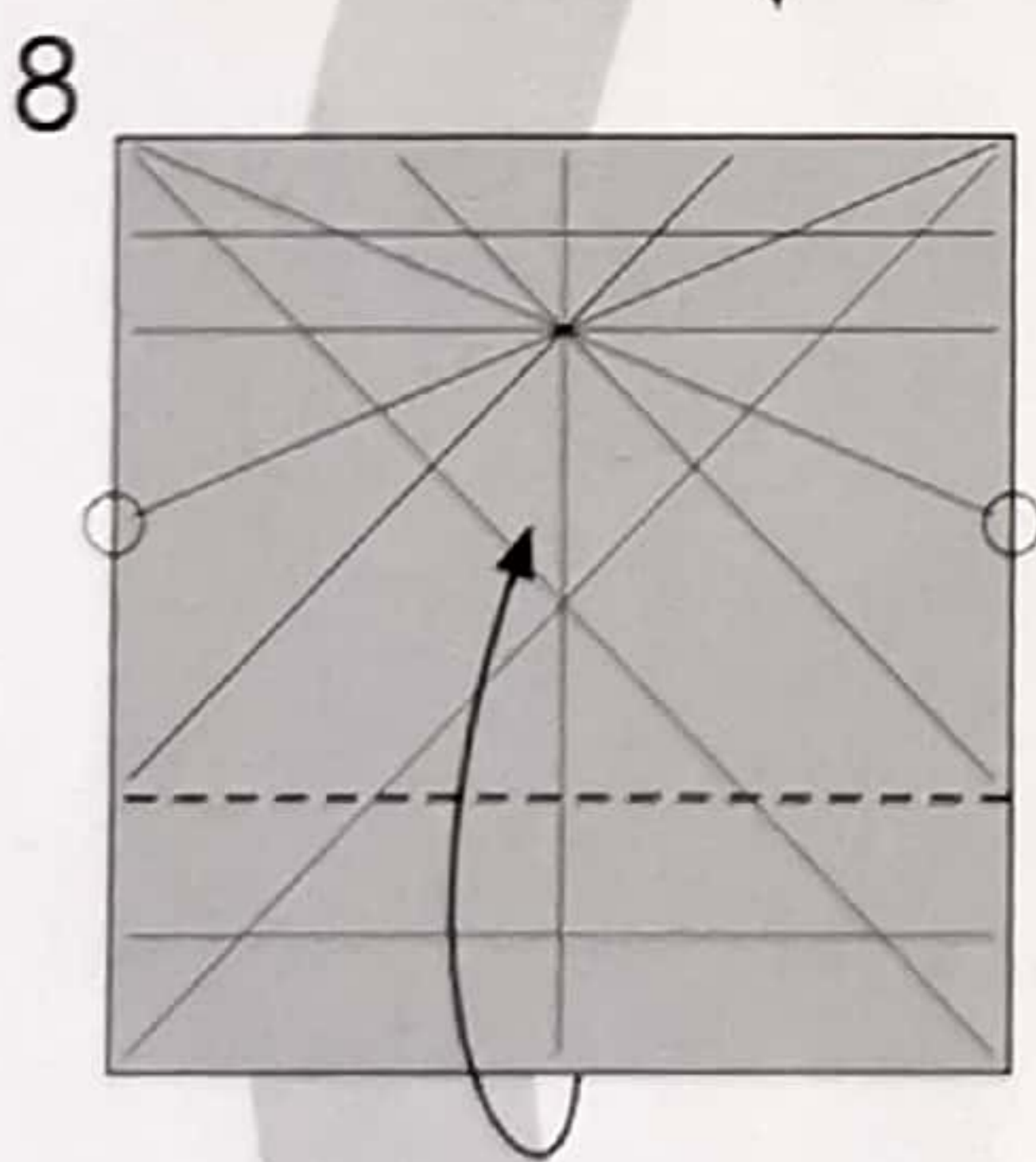
7 ○에 맞춰 접었다 펴주세요.



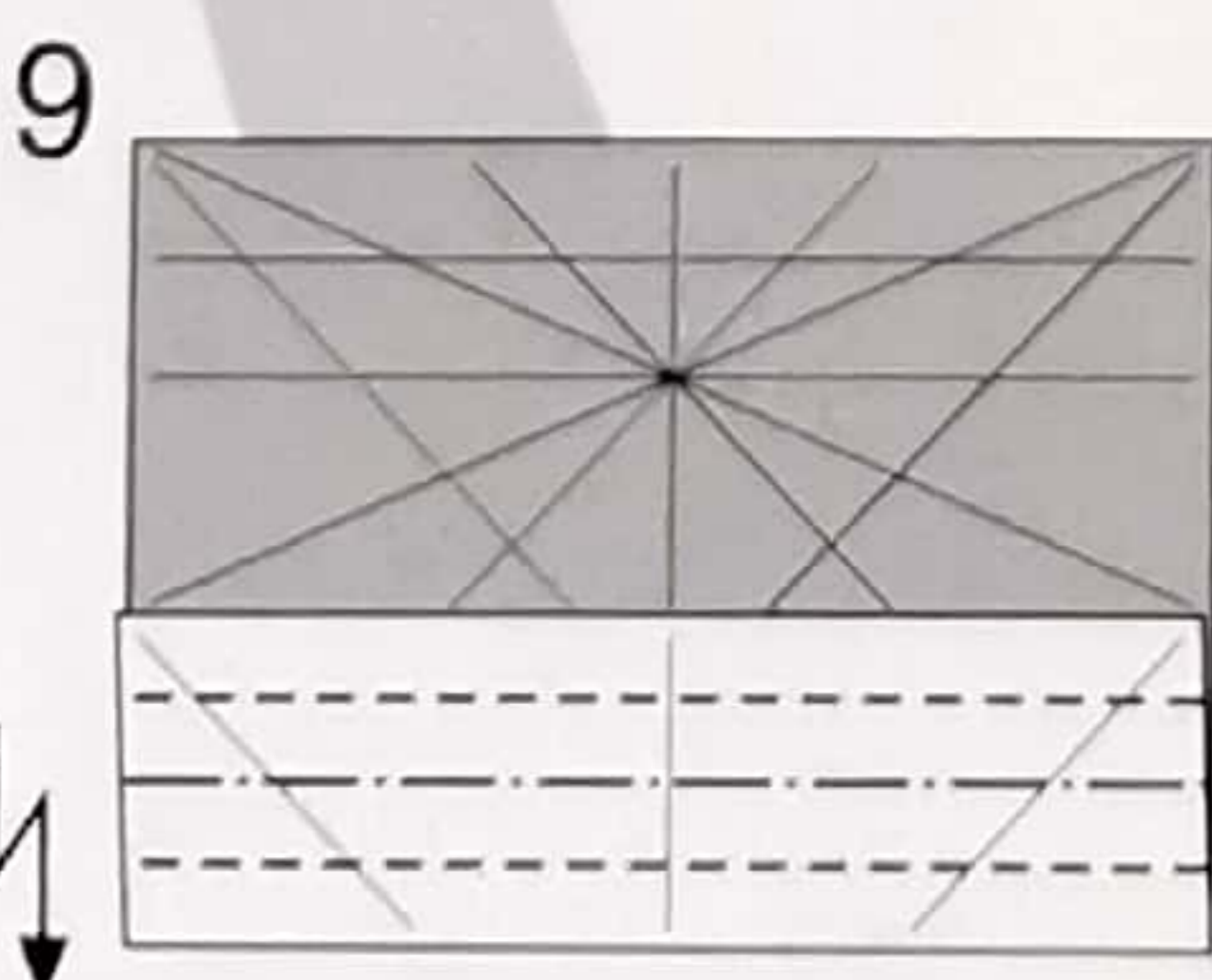
6 반으로 접었다 펴주세요.



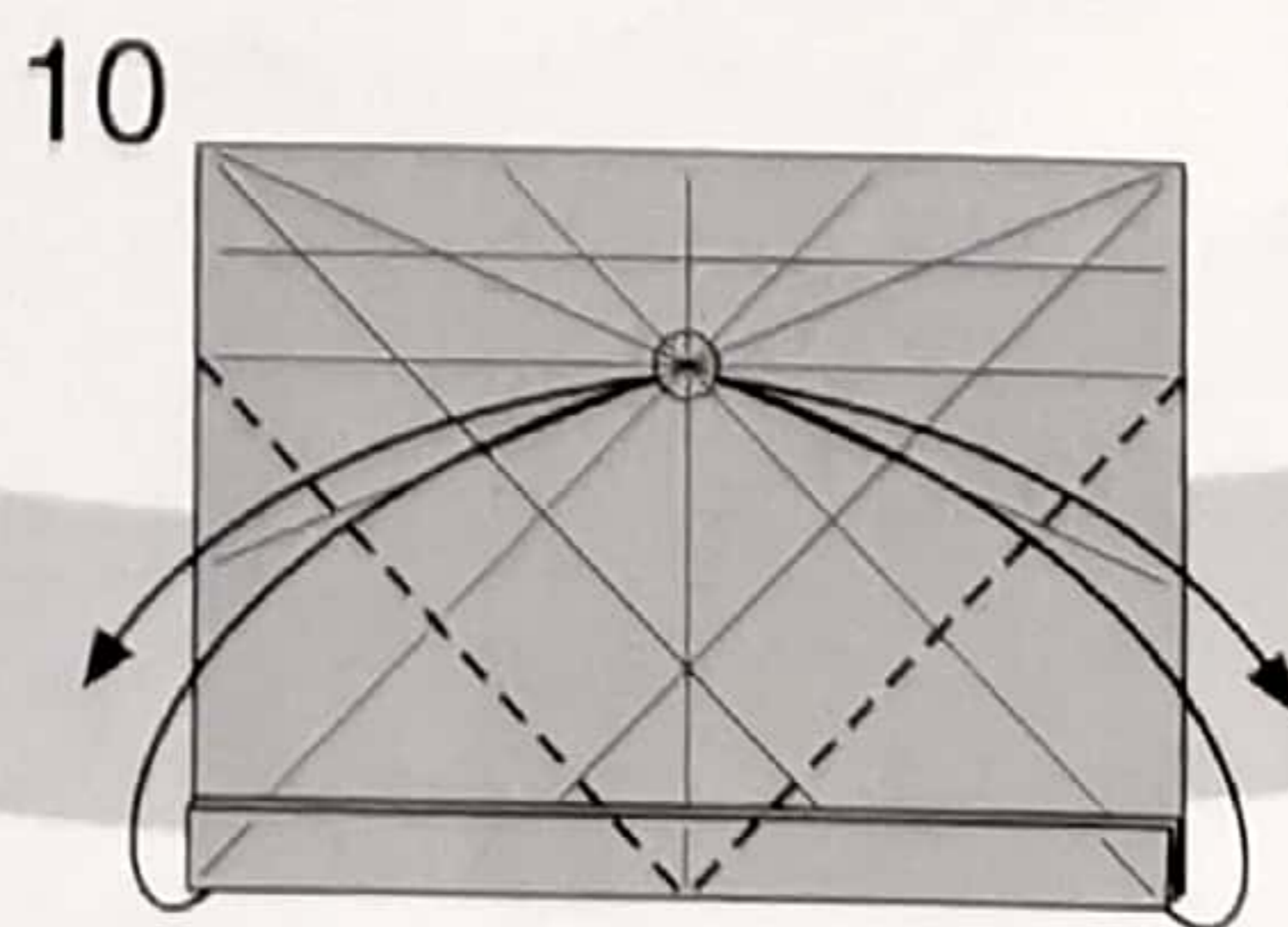
5 ○부분에서 접었다 편 선을 내주세요.



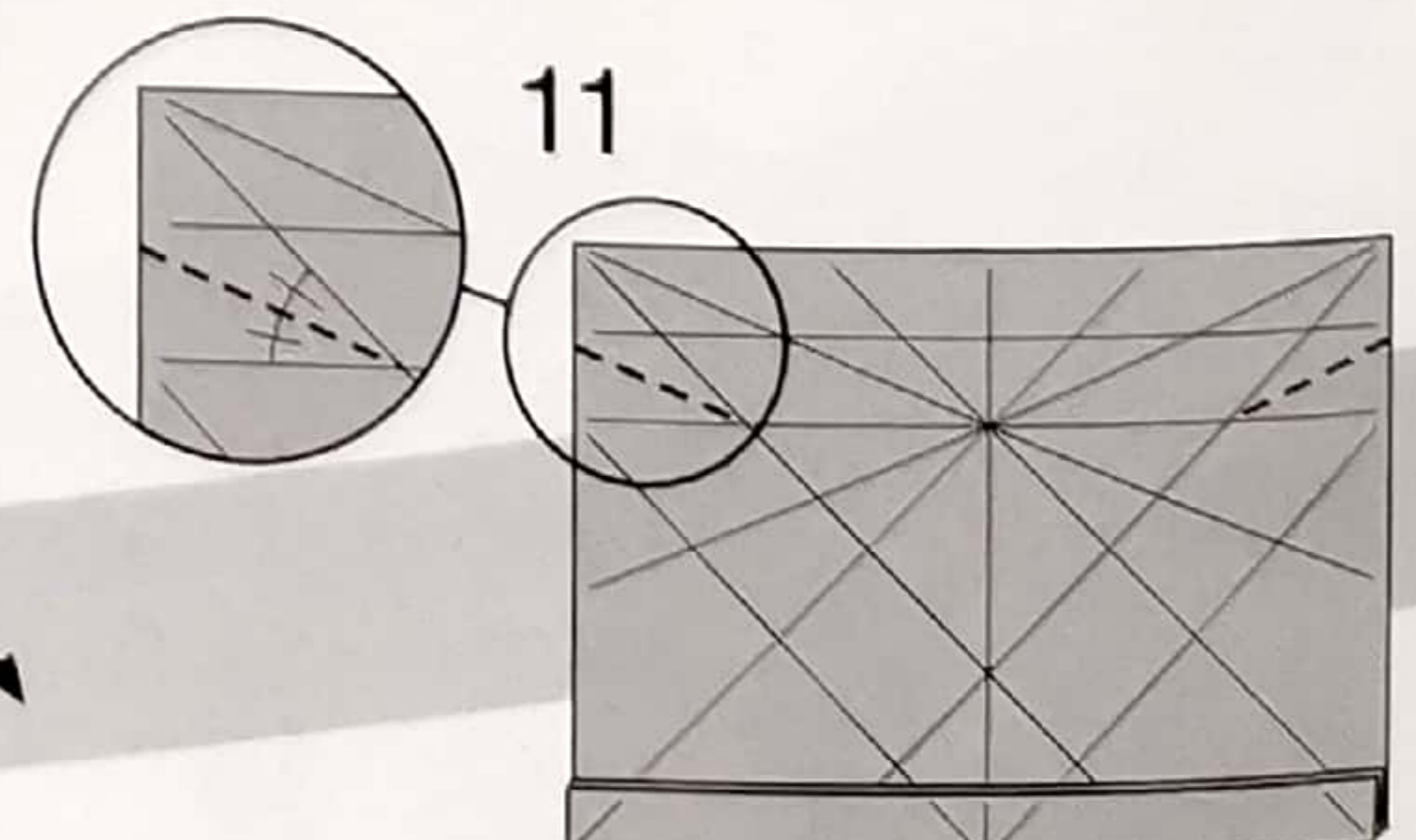
8 ○에 맞춰 위로 접어주세요.



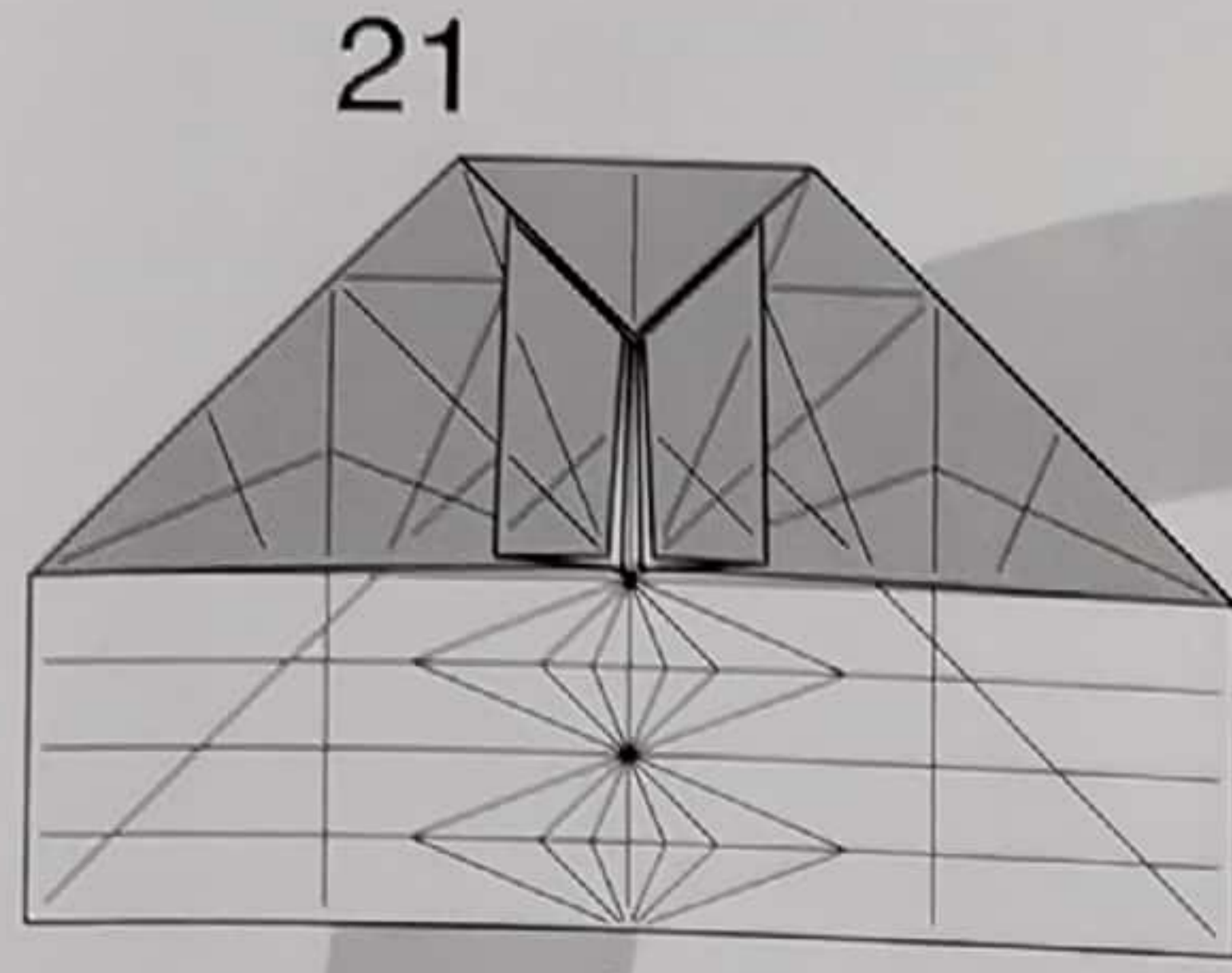
9 4등분으로 계단접기 하세요.



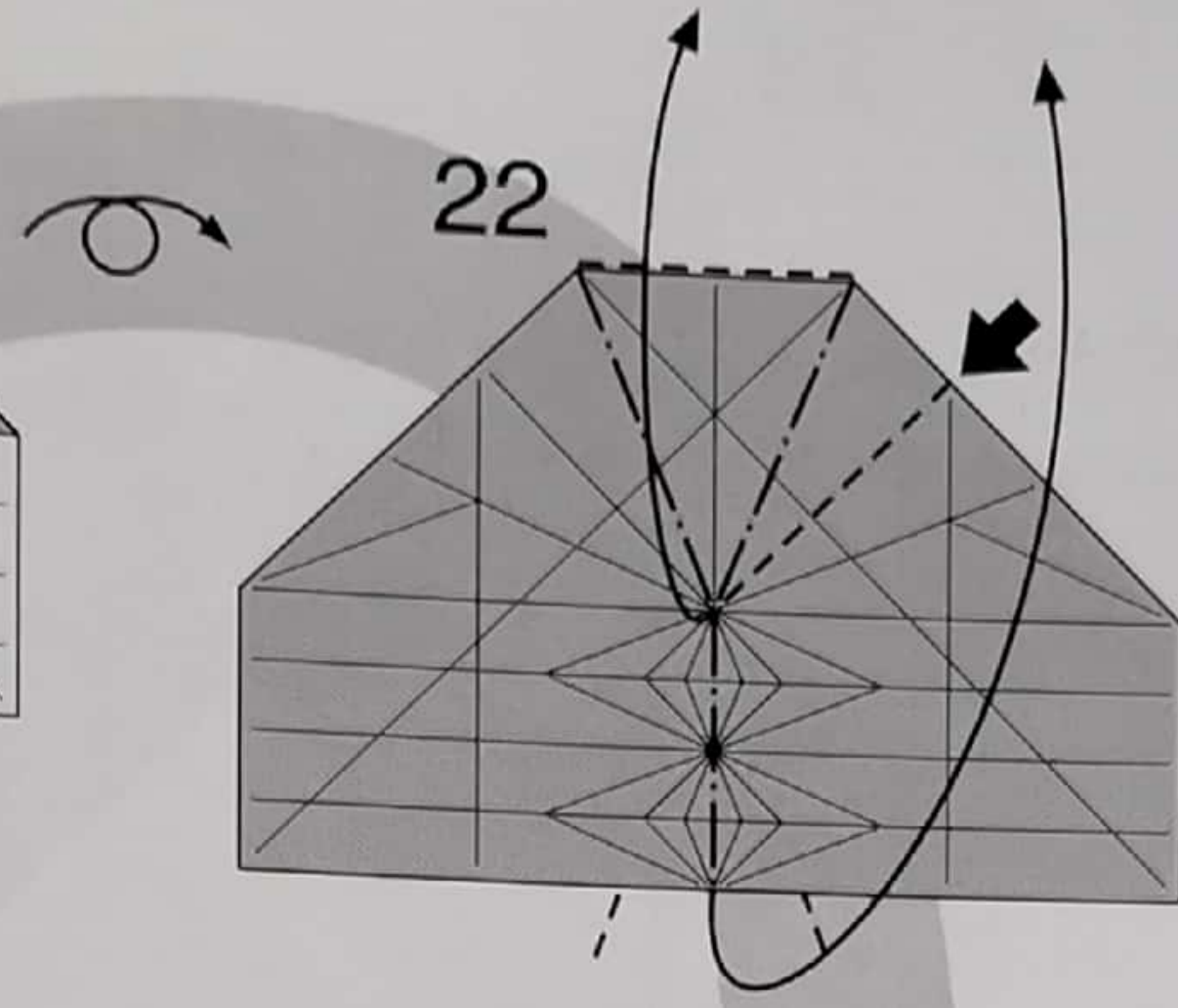
10 ○에 맞춰 접었다 펴주세요.



11 반의 각도의 선을 내주세요.

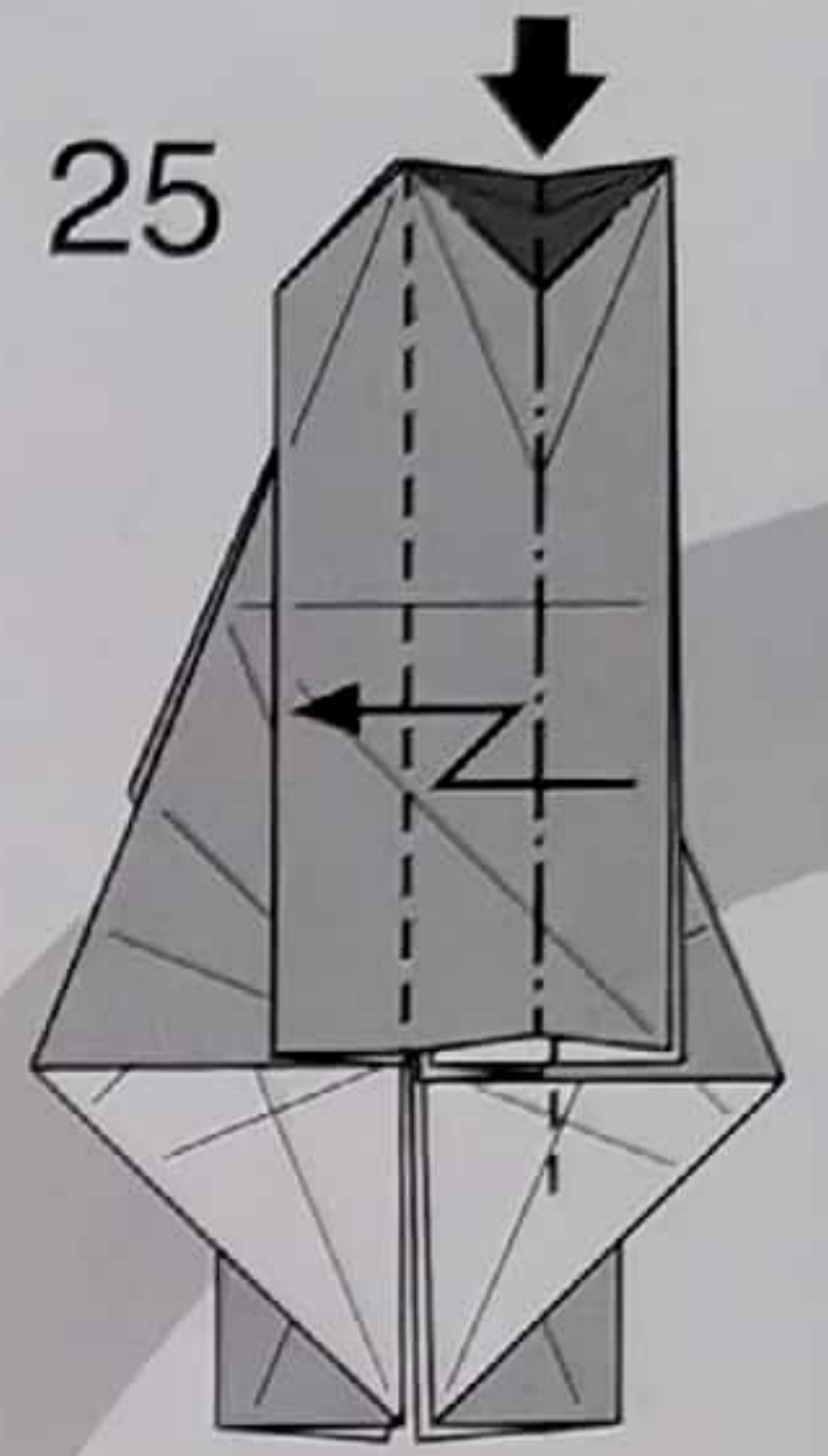


21



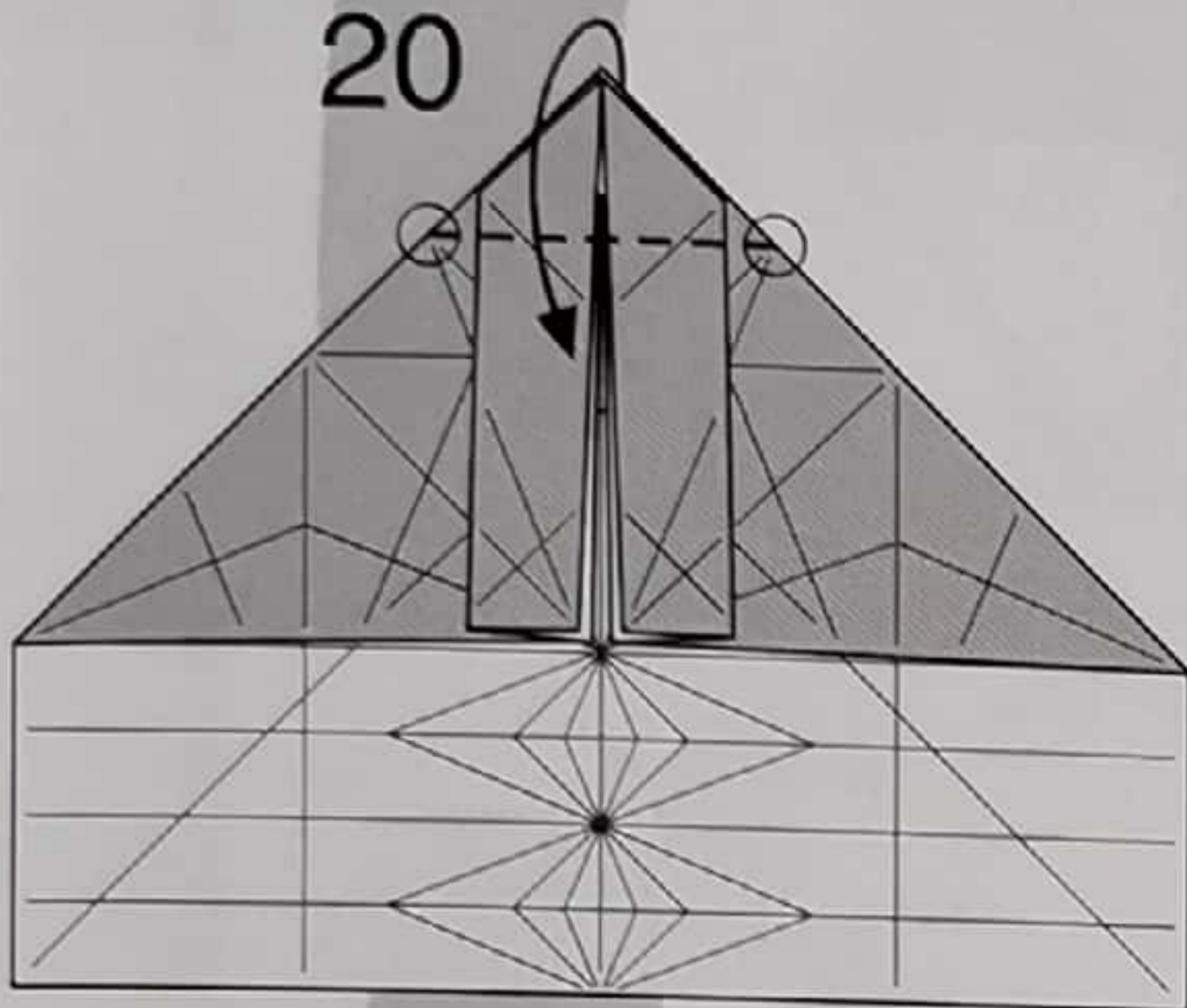
22

펼쳐 눌러 접어주세요.



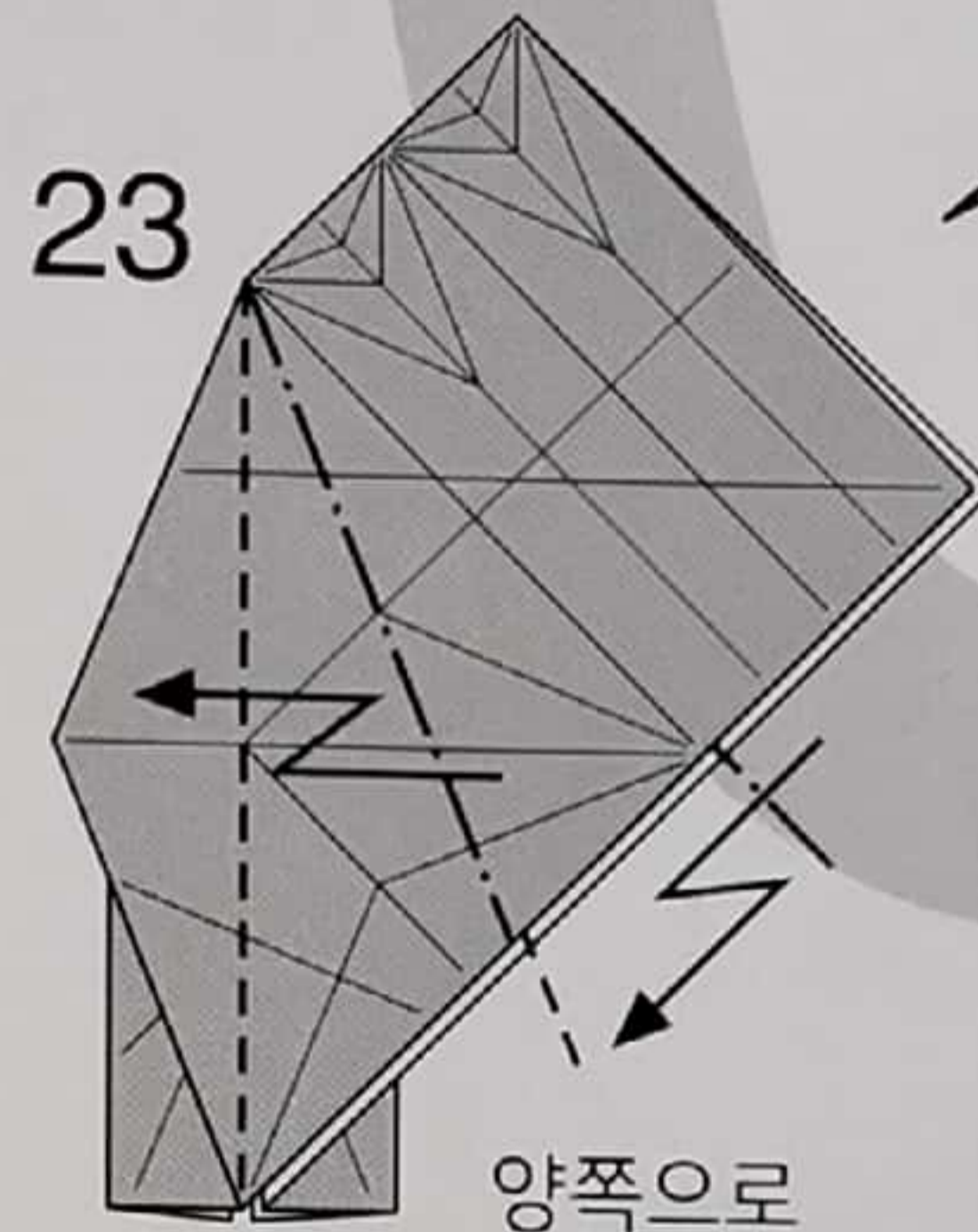
25

24번과 같이 반복해주세요.



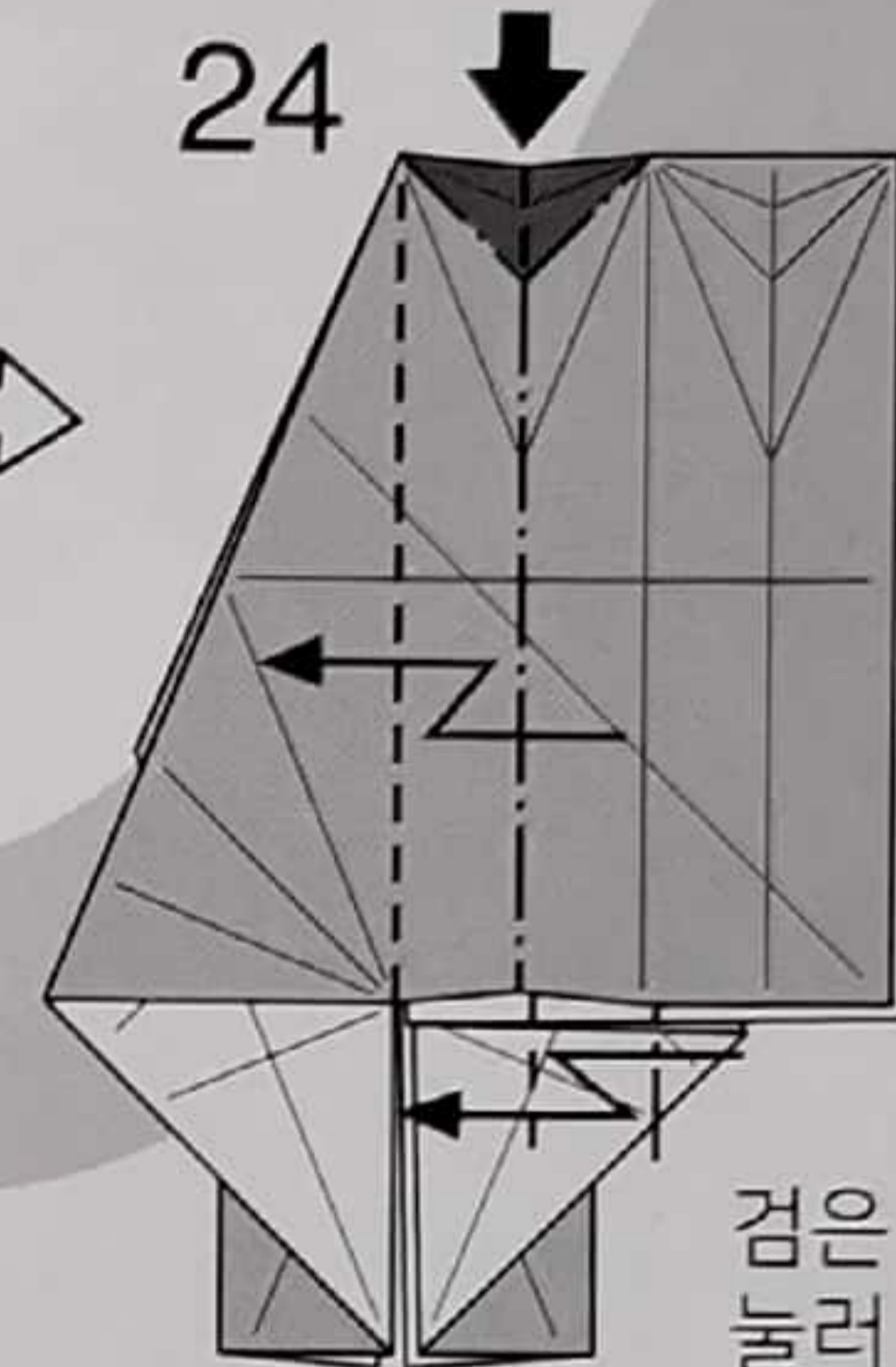
20

○에 맞춰 아래로 접어주세요.



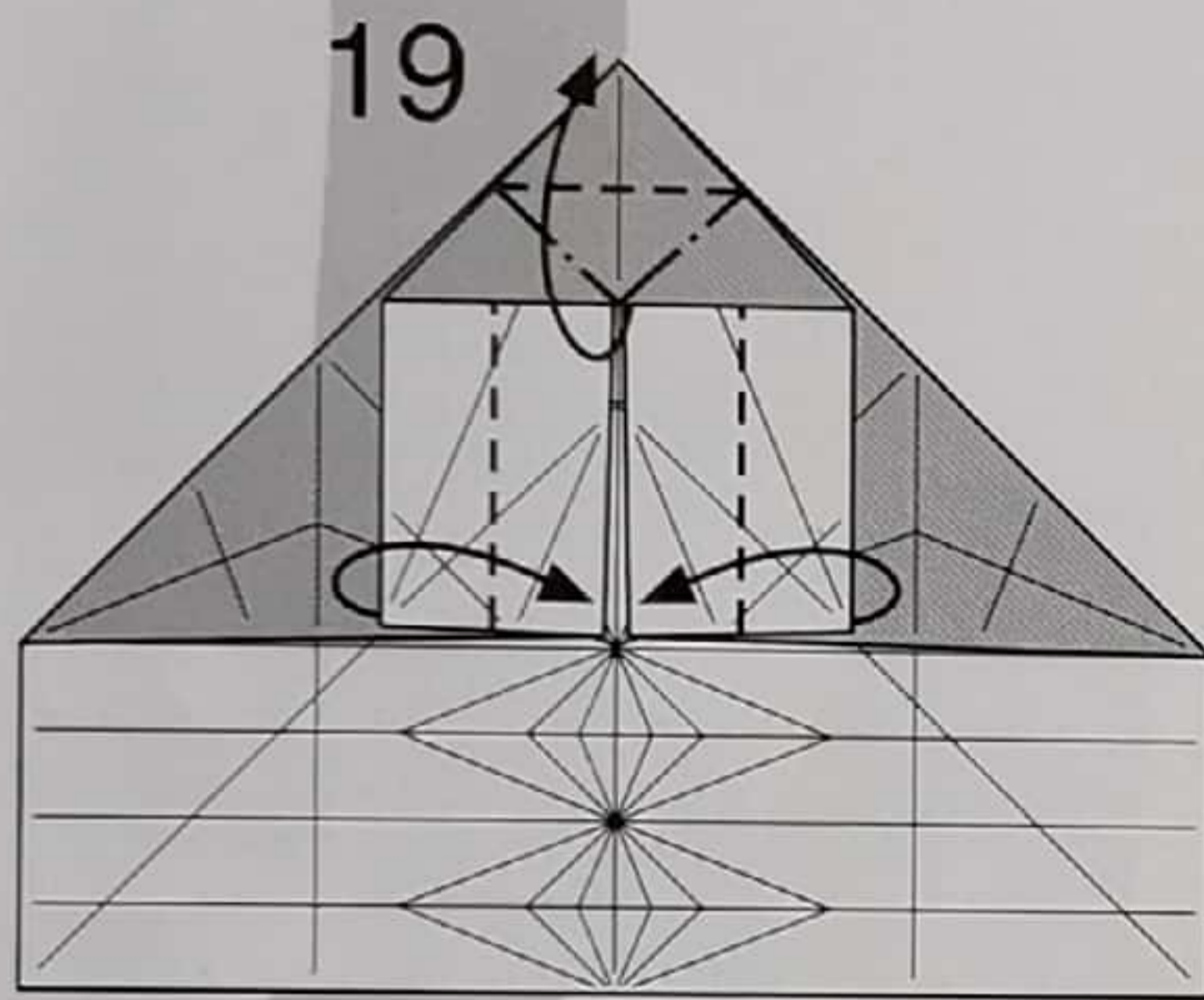
23

양쪽으로 계단접기 해주세요.



24

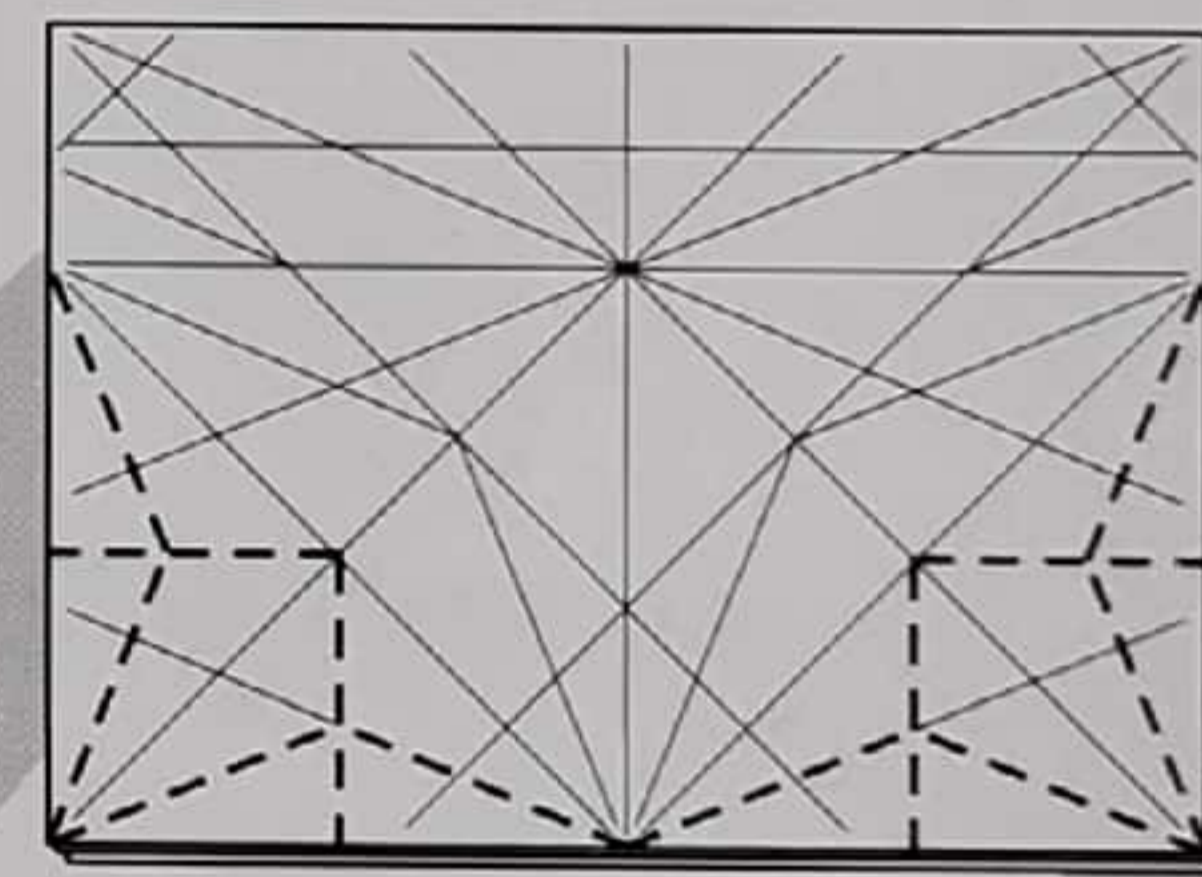
검은 부분을 눌러 접으며 양쪽 계단접기 해주세요.



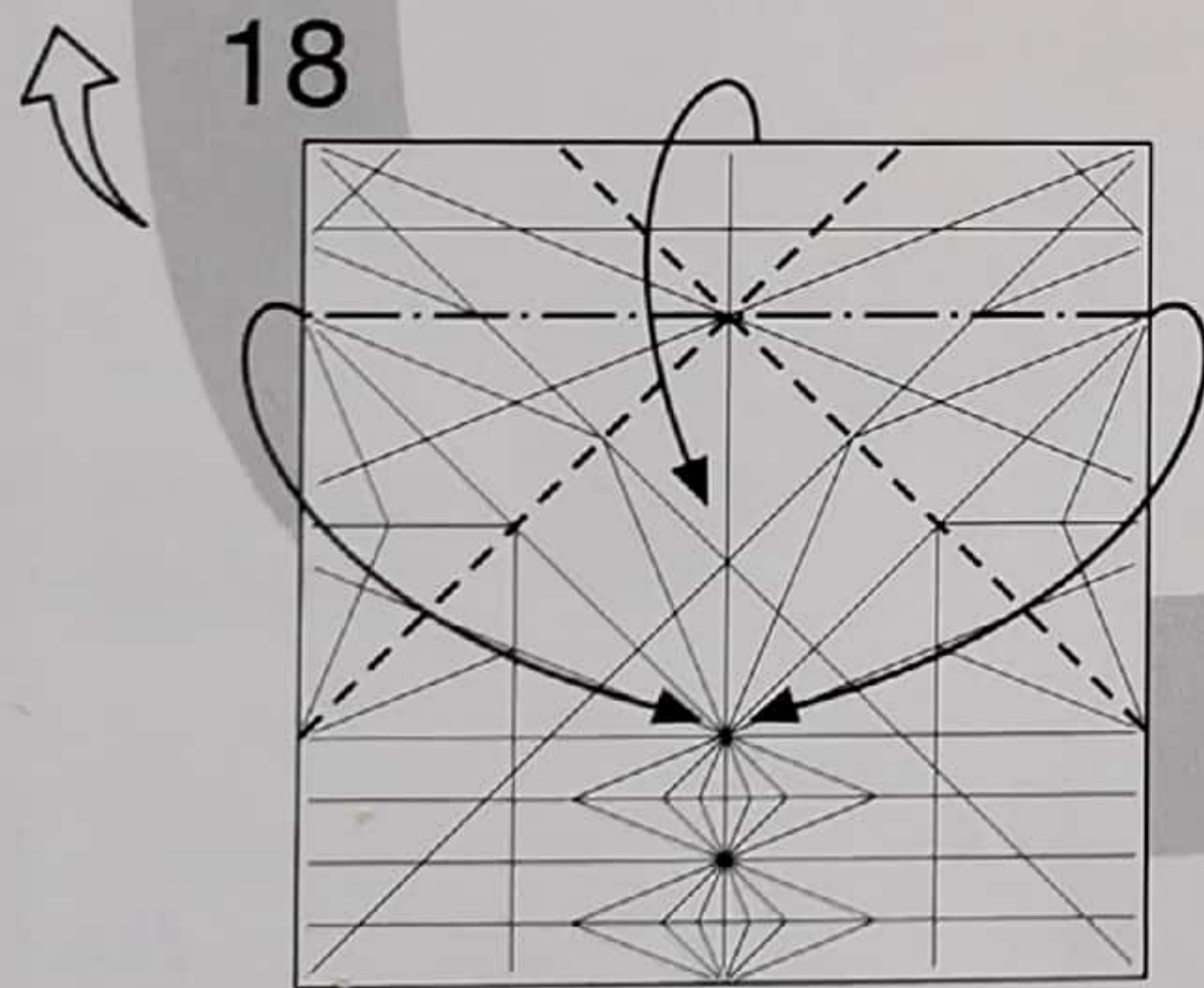
19

위로 펼쳐 눌러 접어주세요.

16



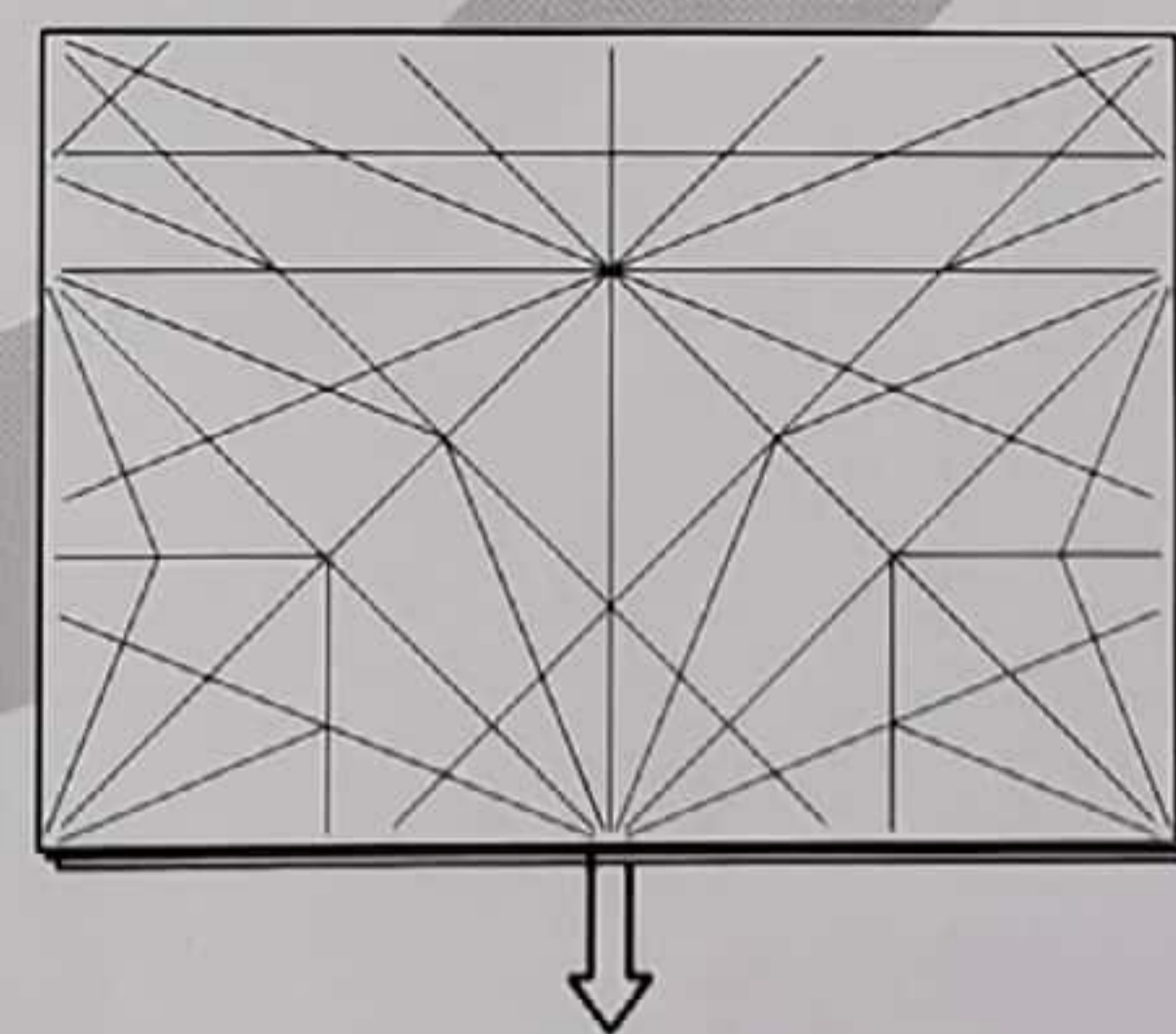
그림처럼 선을 내주세요.



18

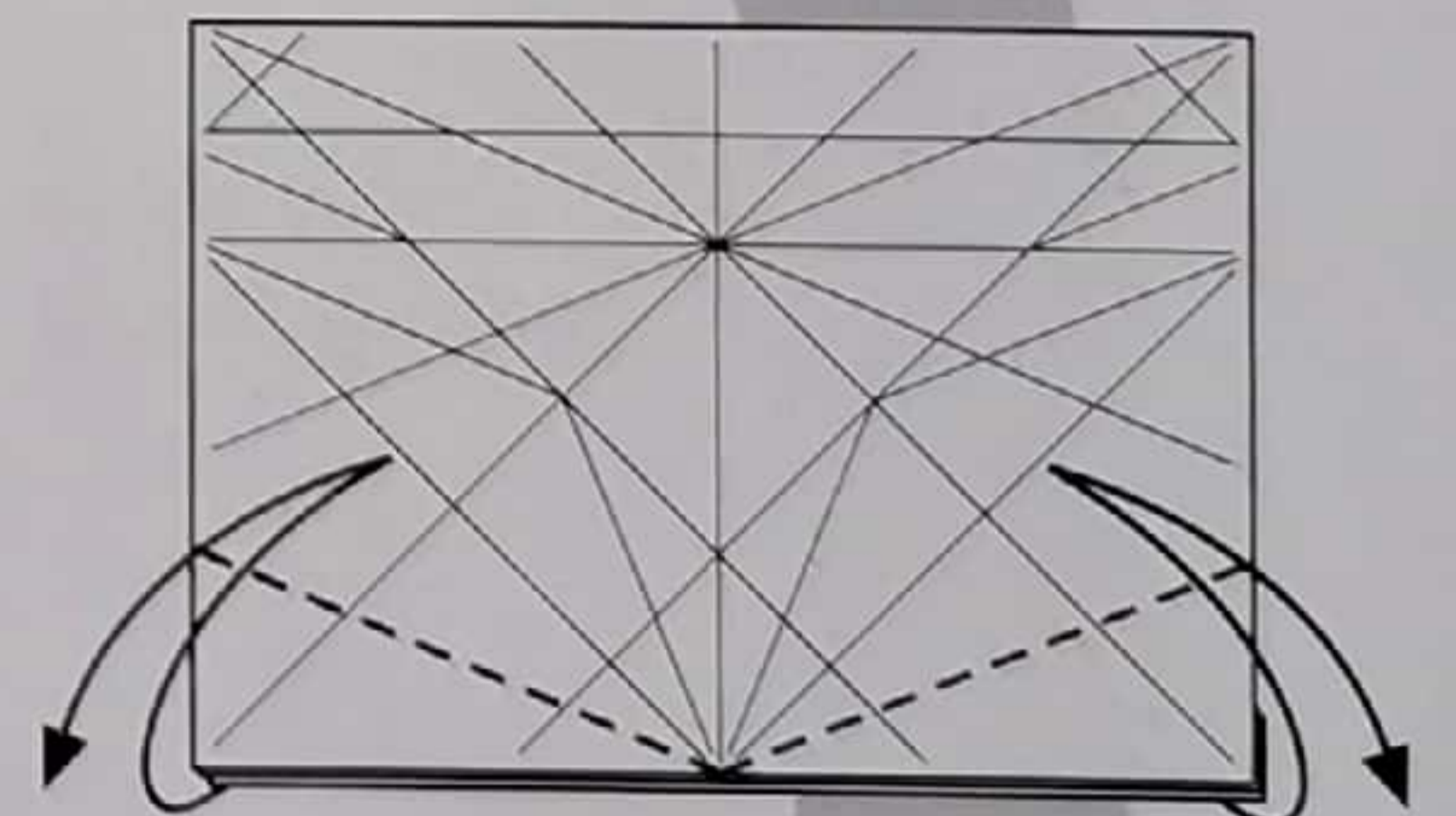
접기선을 이용하여 모아 접어주세요.

17

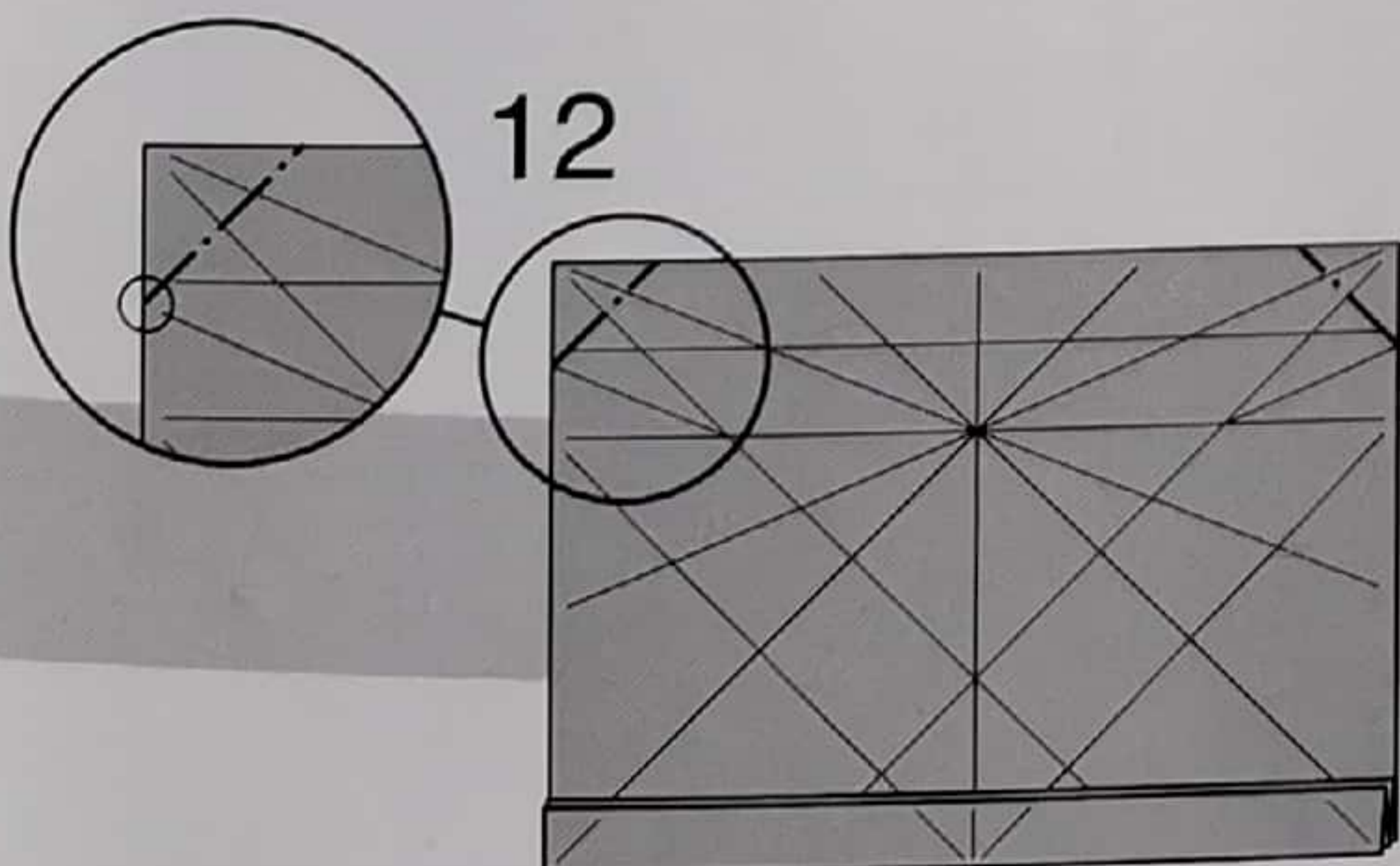


전부 펼쳐주세요.

15



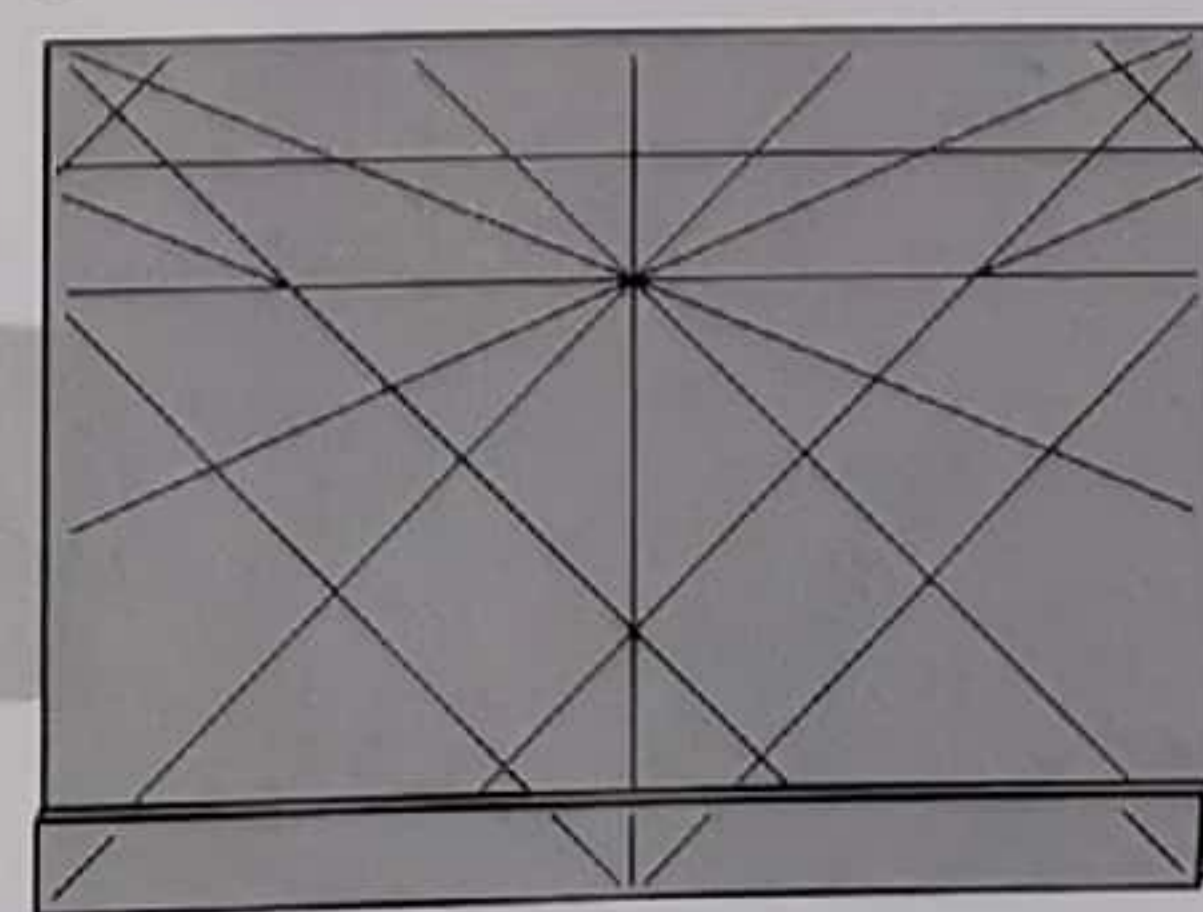
선에 맞춰 접었다 펴주세요.



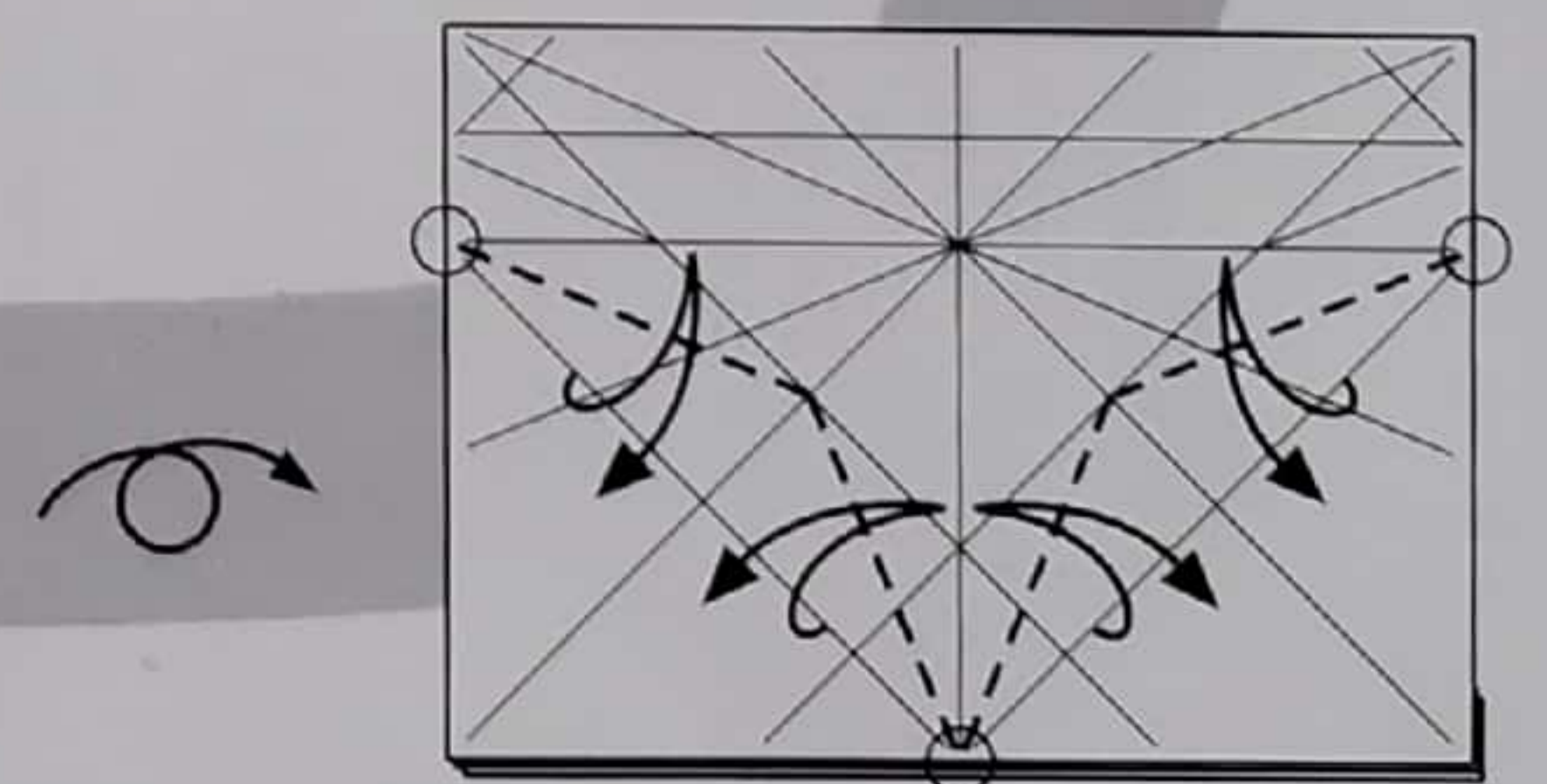
12

○부분에서 산접기 선을 내주세요.

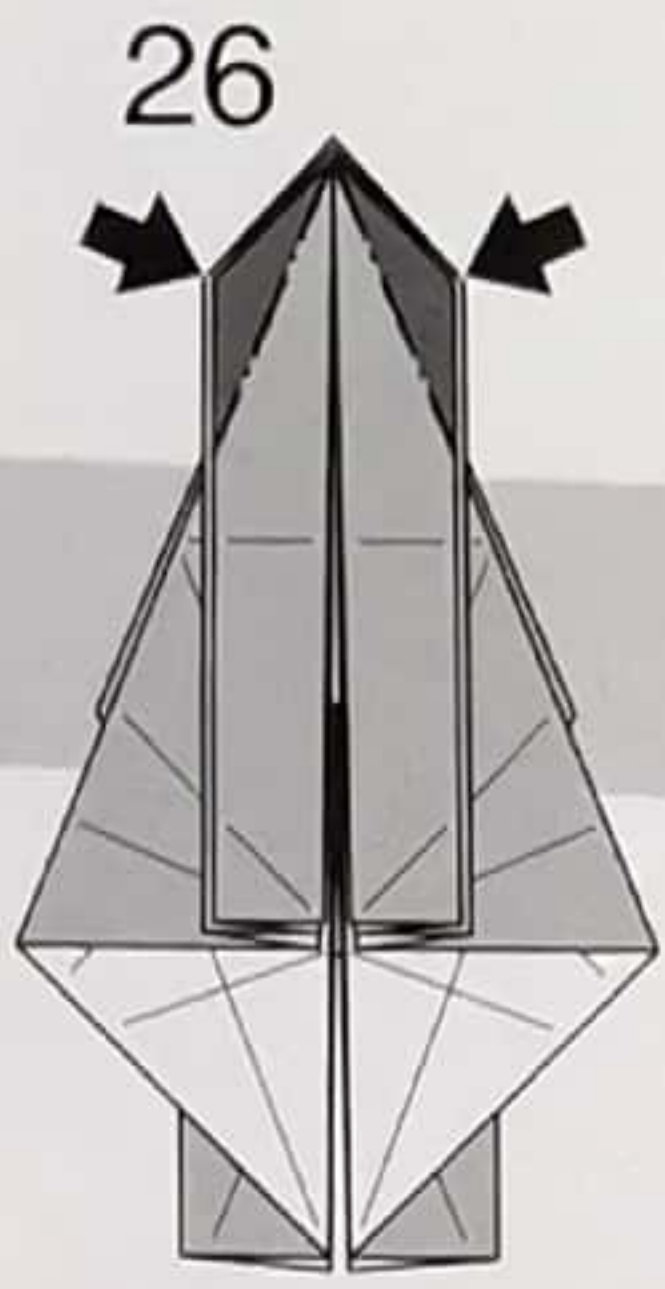
13



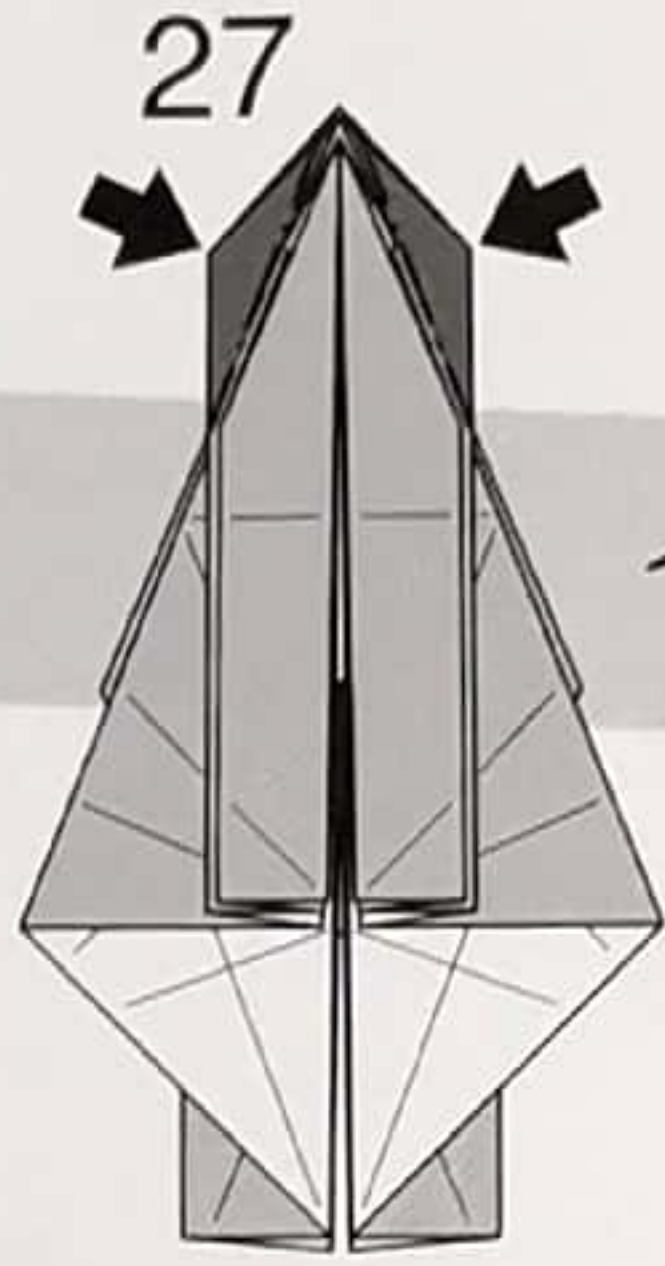
14



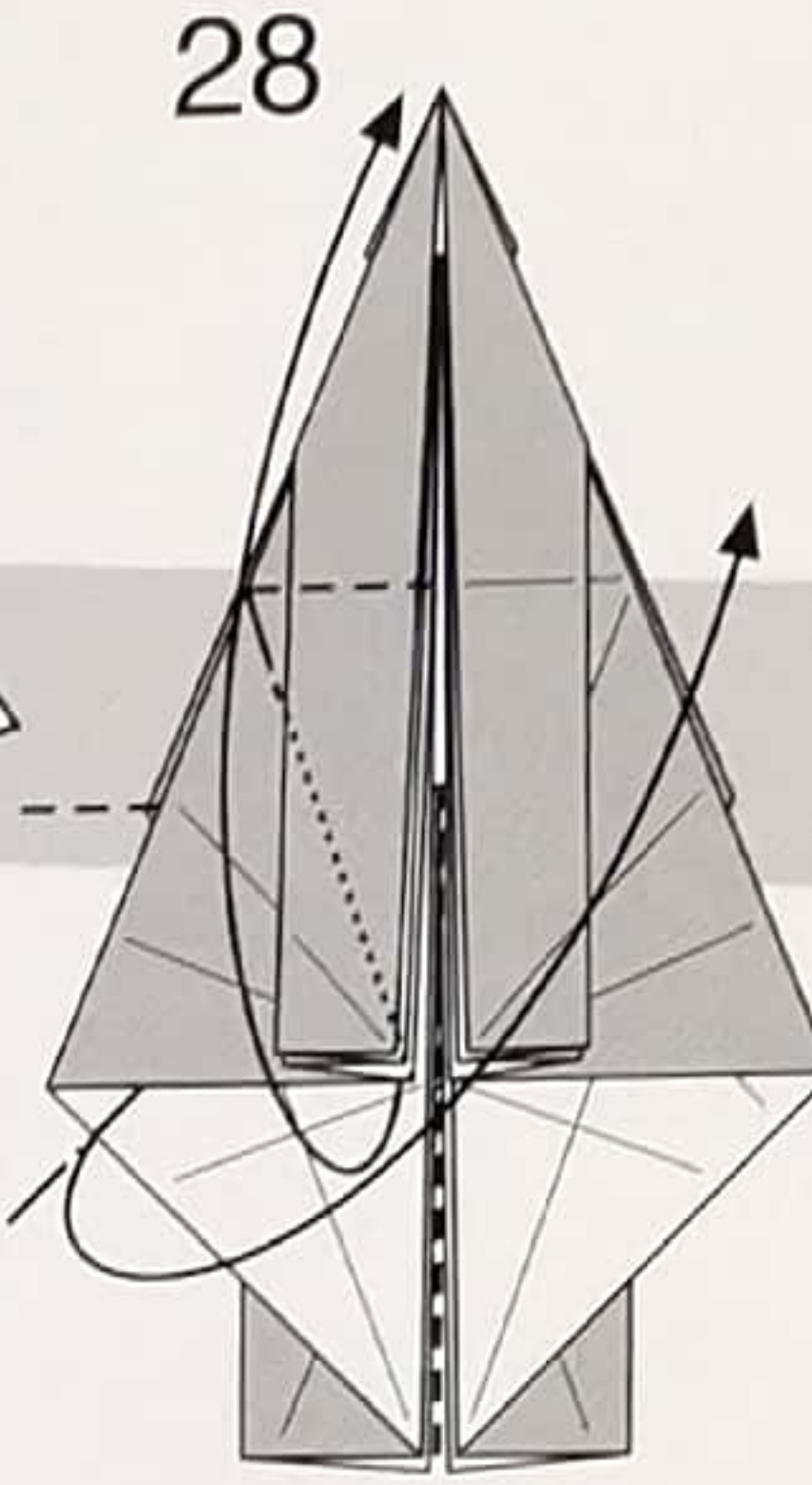
반의 각도의 접었다 편 선을 내주세요.



26
함몰접기
(Opened sink)



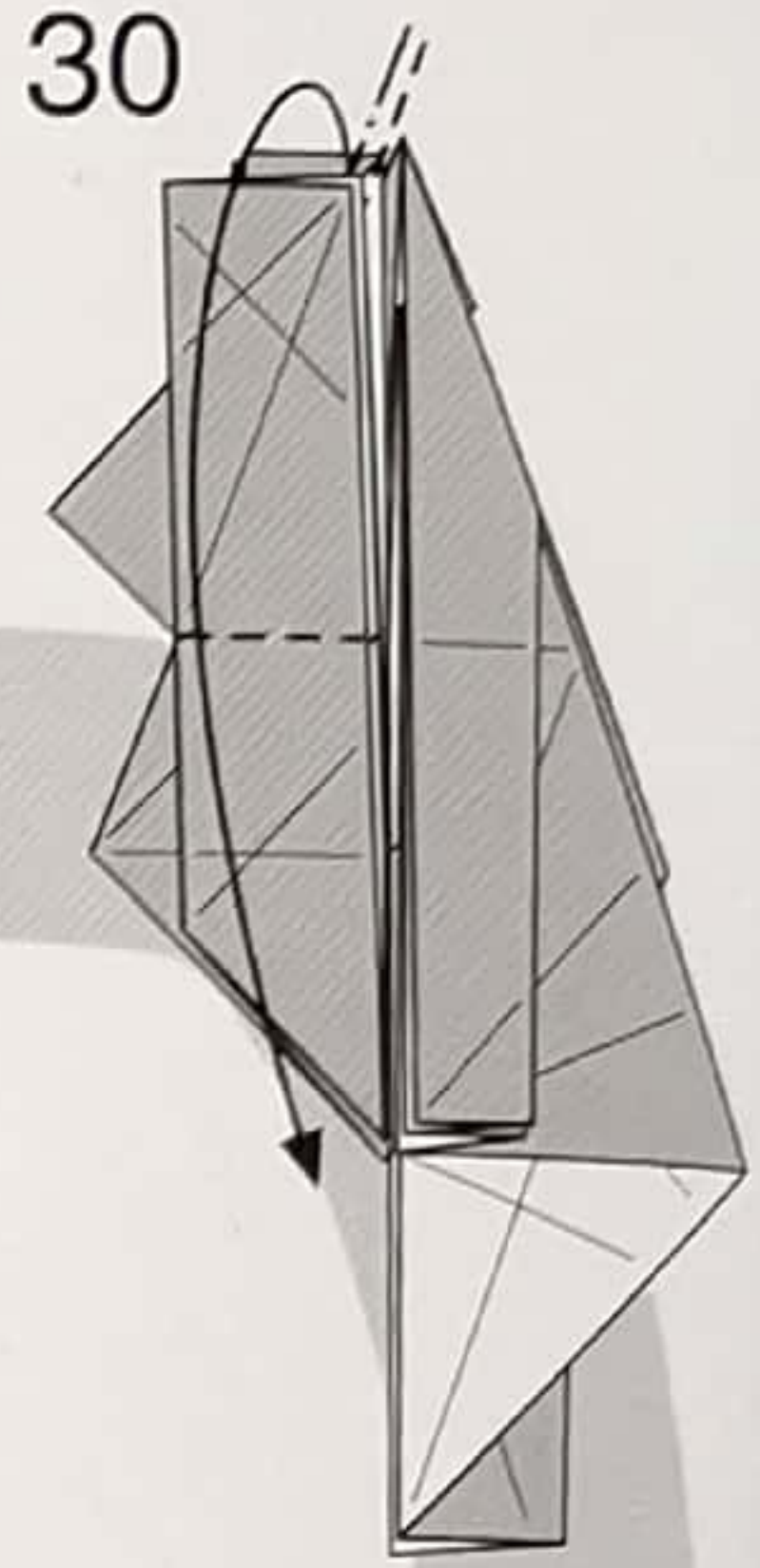
27
함몰접기
(Opened sink)



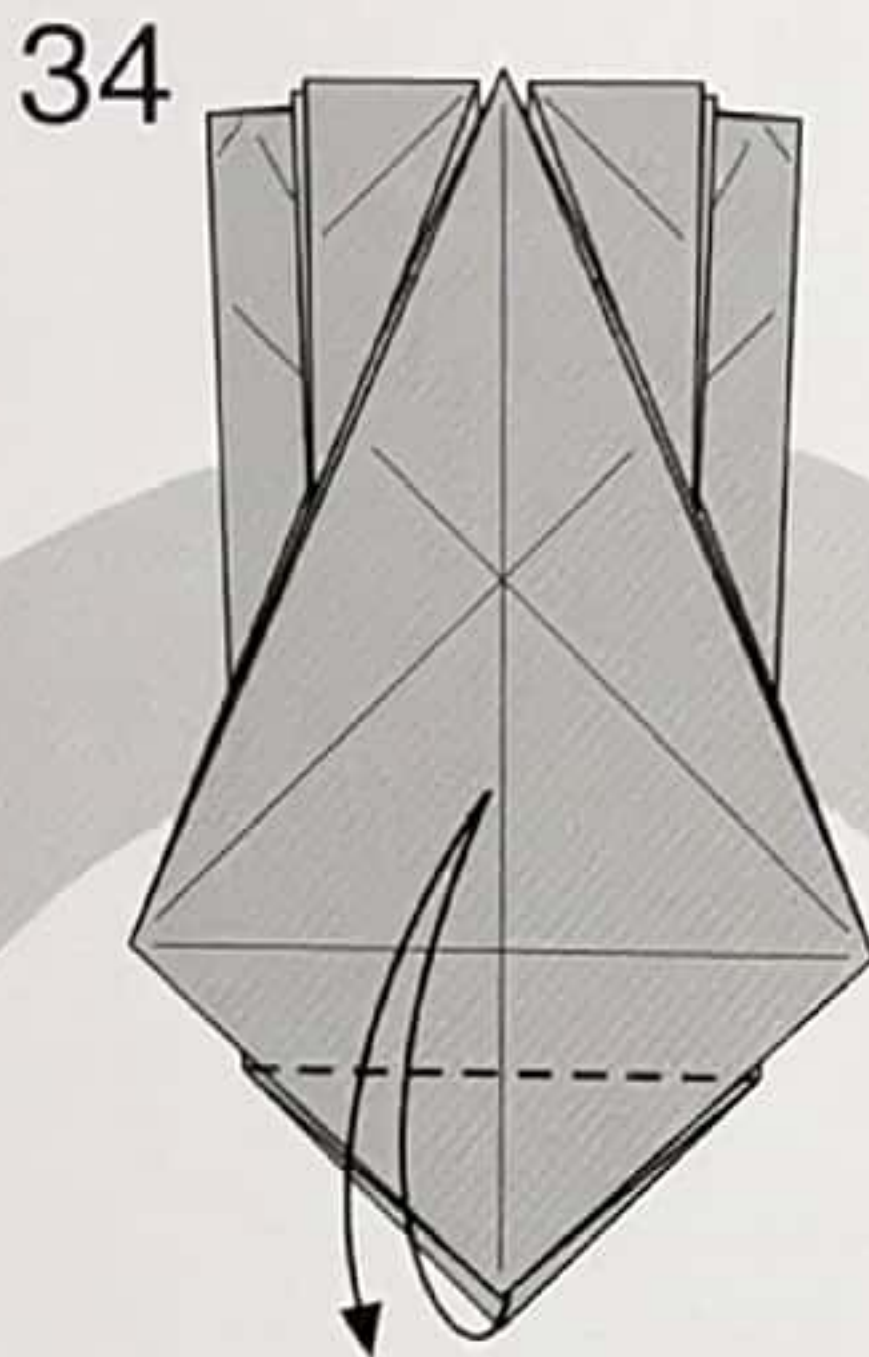
28
위로 접어 올리면서
오른쪽으로 펼쳐 눌러
접어주세요.



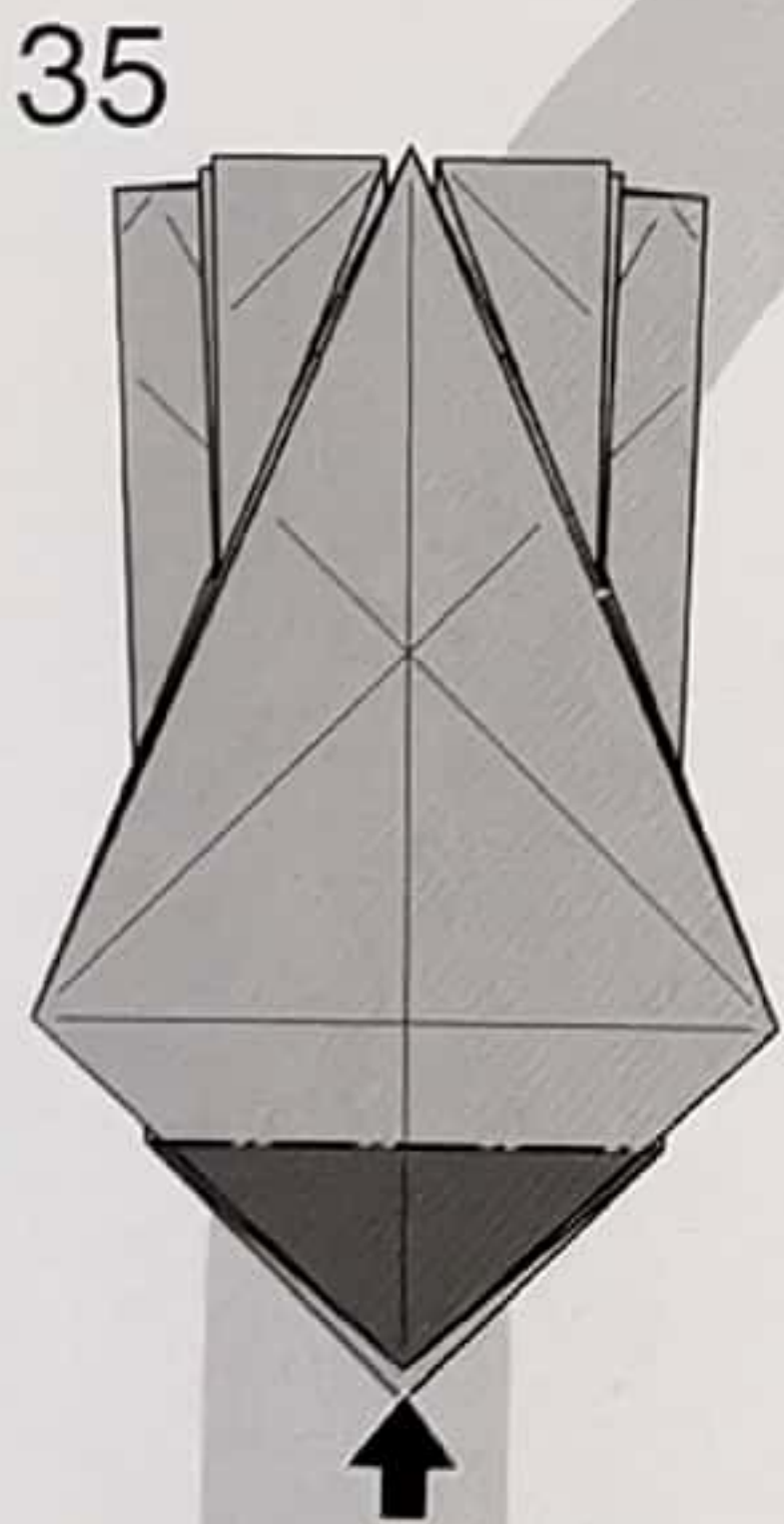
29
안쪽으로 펼쳐 눌러
접어주세요.



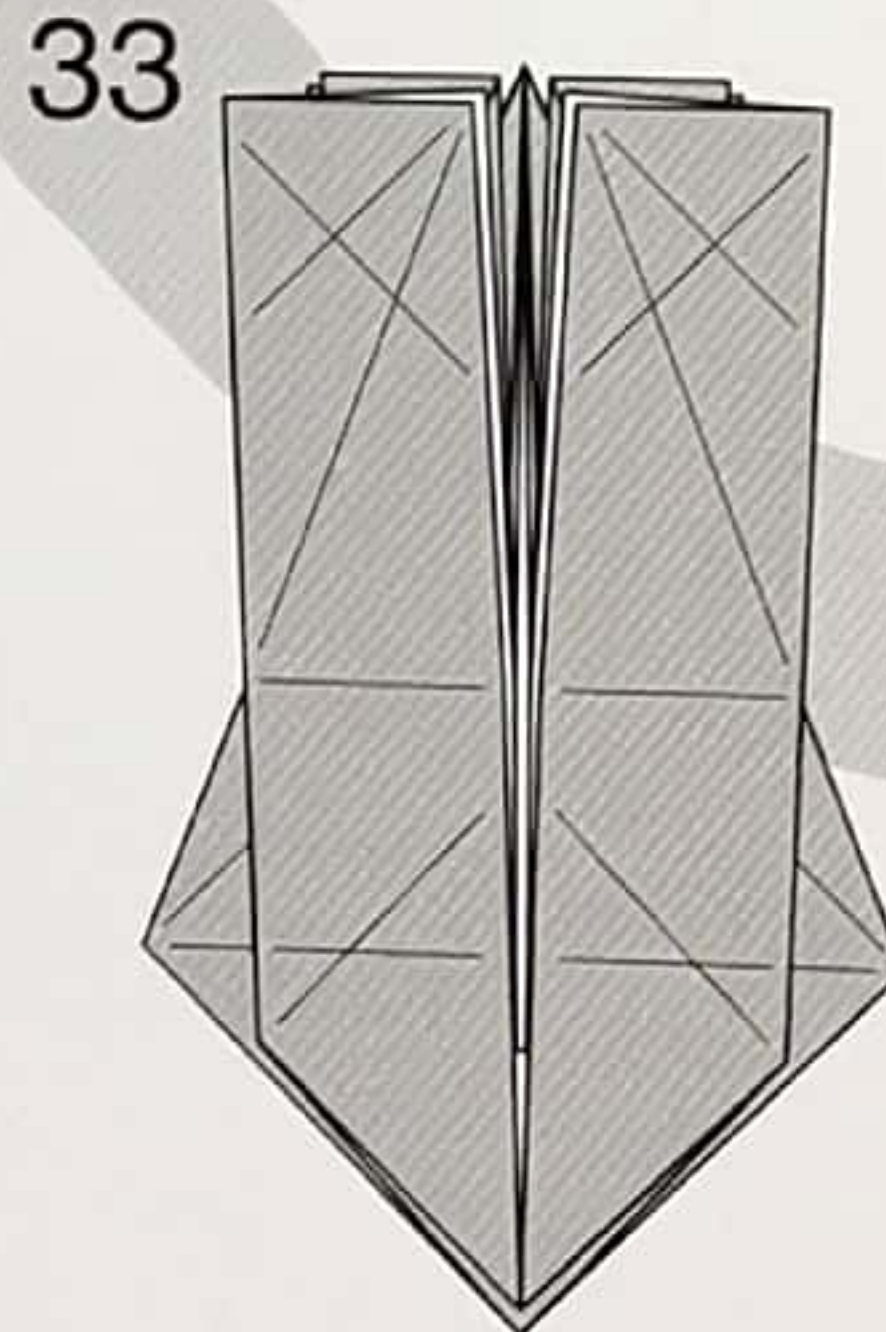
30
아래로 펼쳐 눌러
접어주세요.



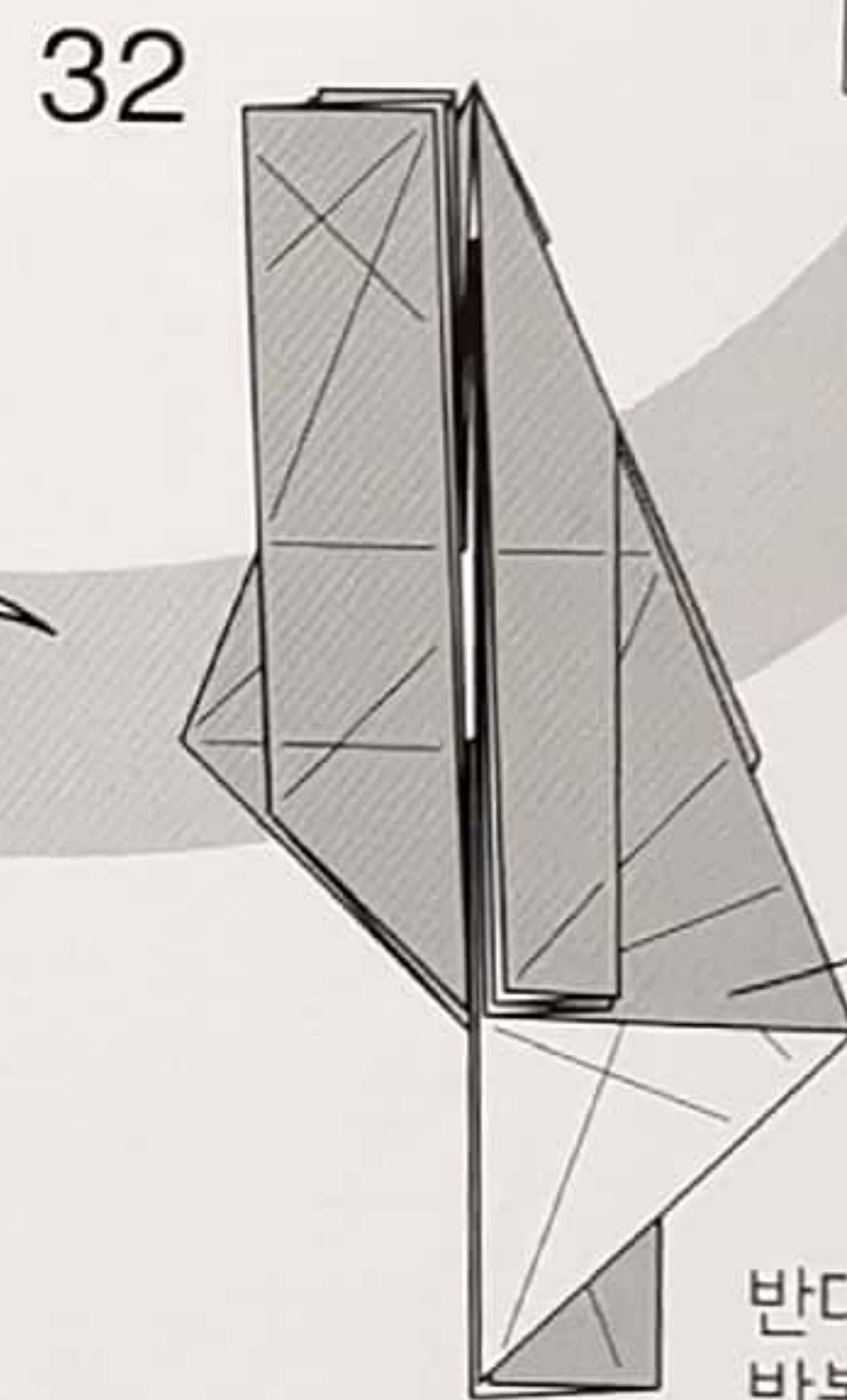
34
위로 접었다 펴주세요.



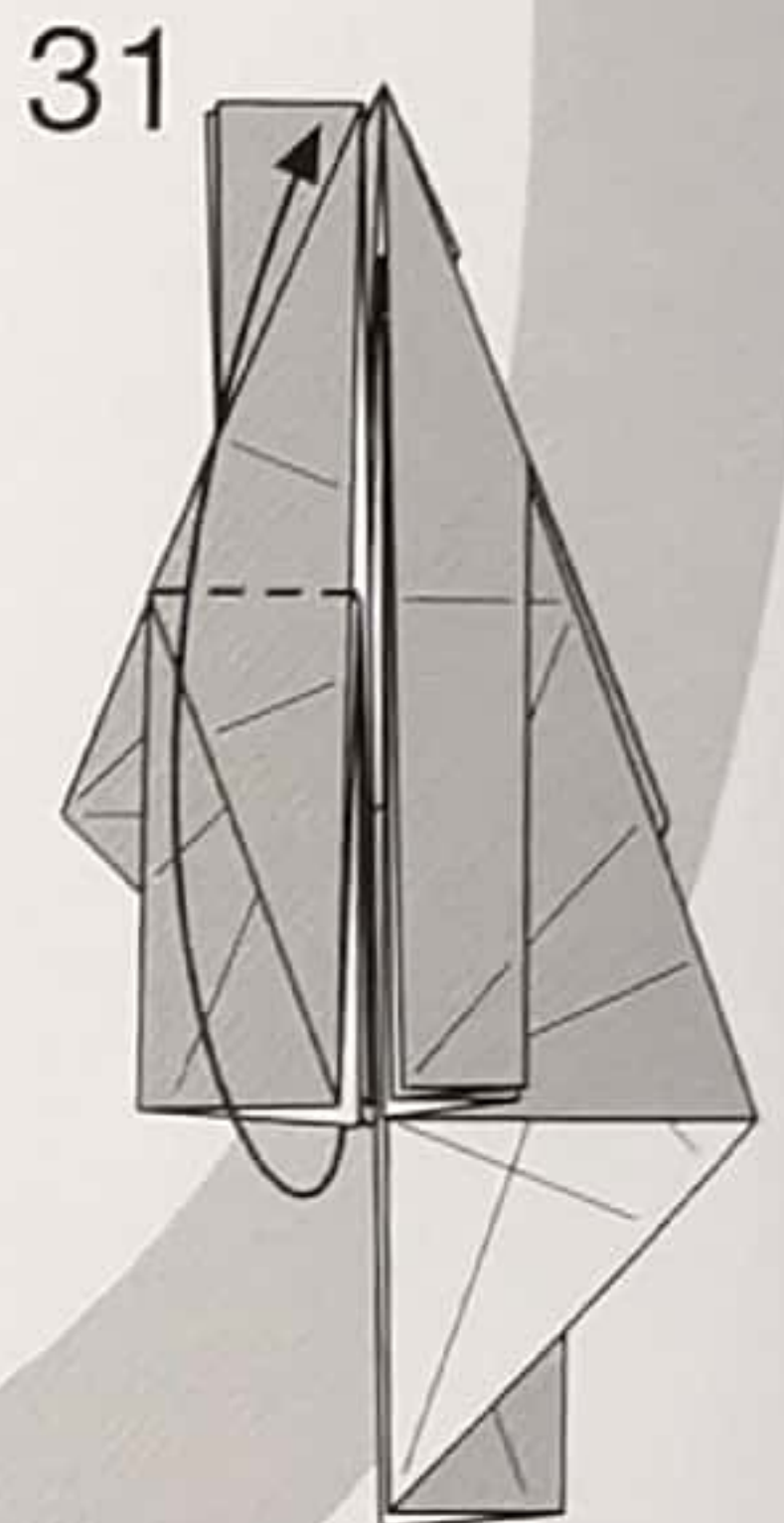
35
함몰접기
(Opened sink)



33



32

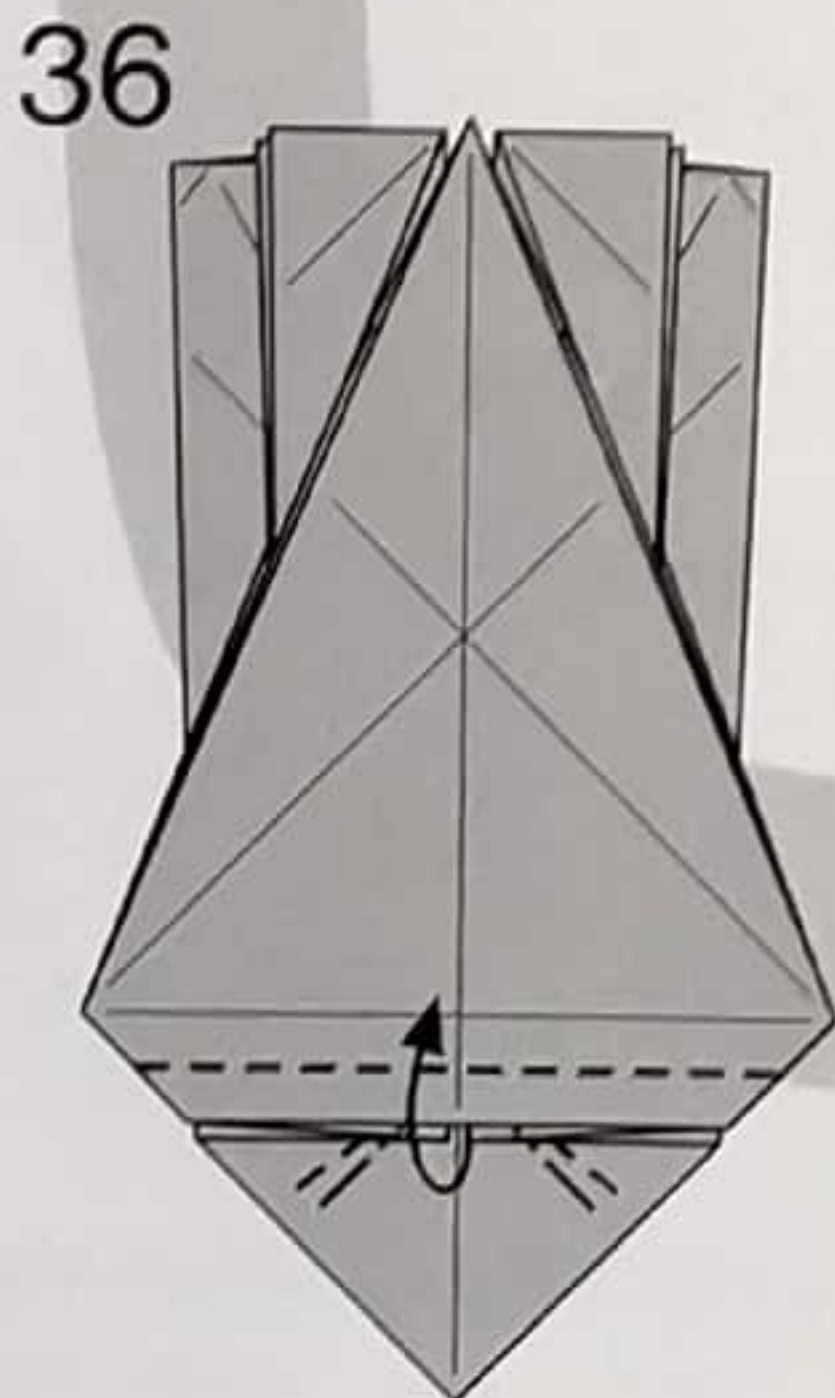


31

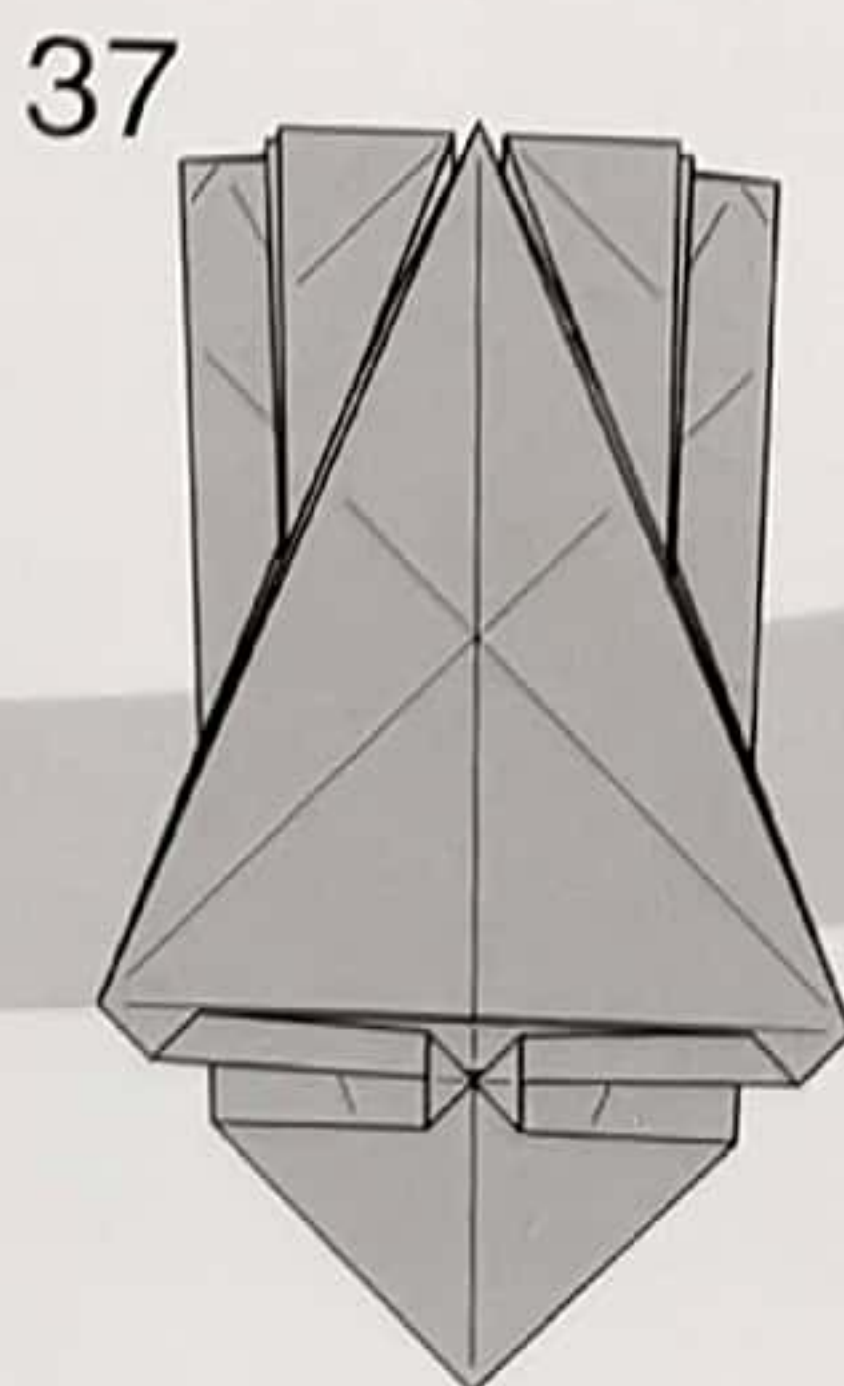
위로 올려
접어주세요.

28-31

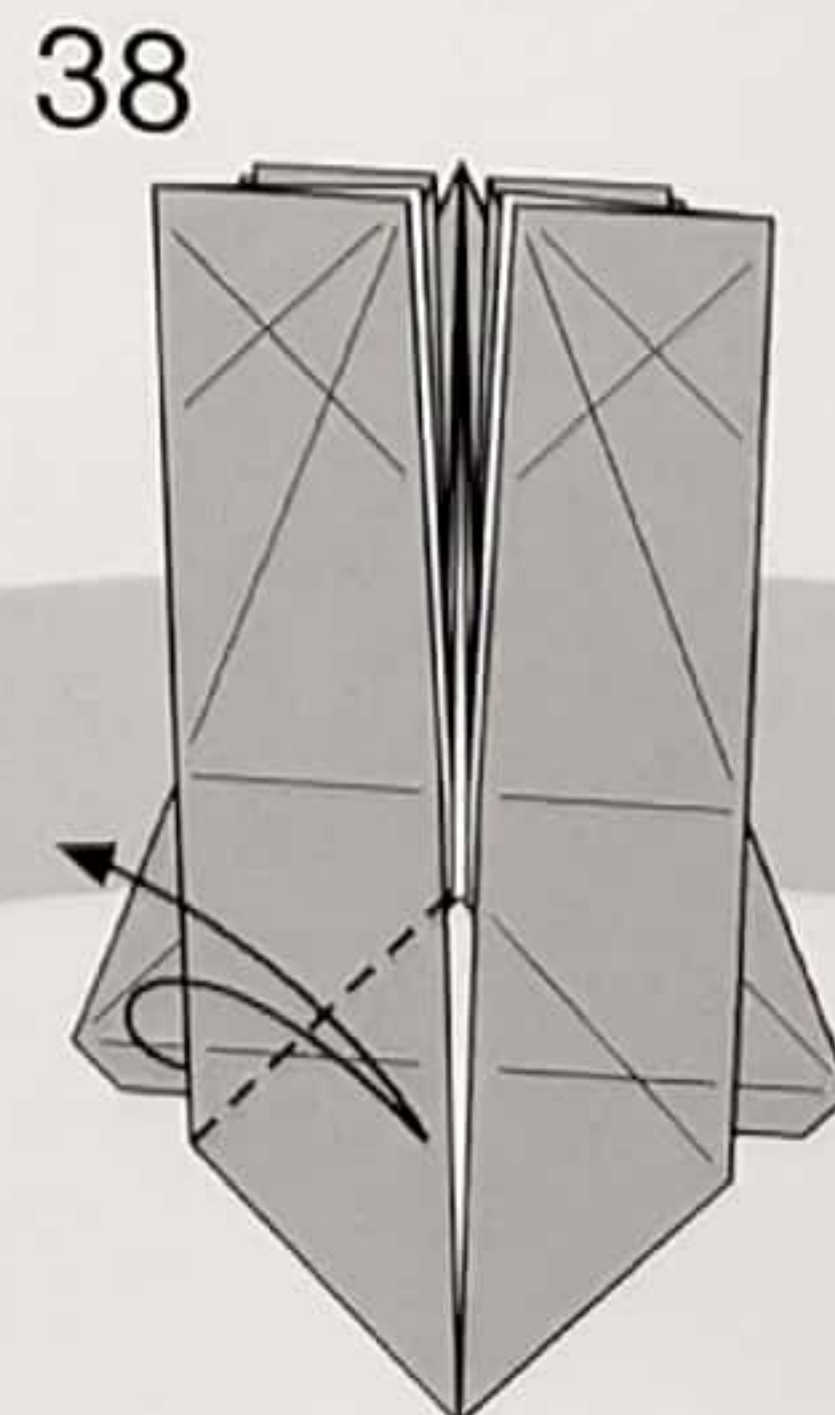
반대쪽도 28-31을
반복해주세요.



36
반으로 펼쳐 눌러 접어주세요.

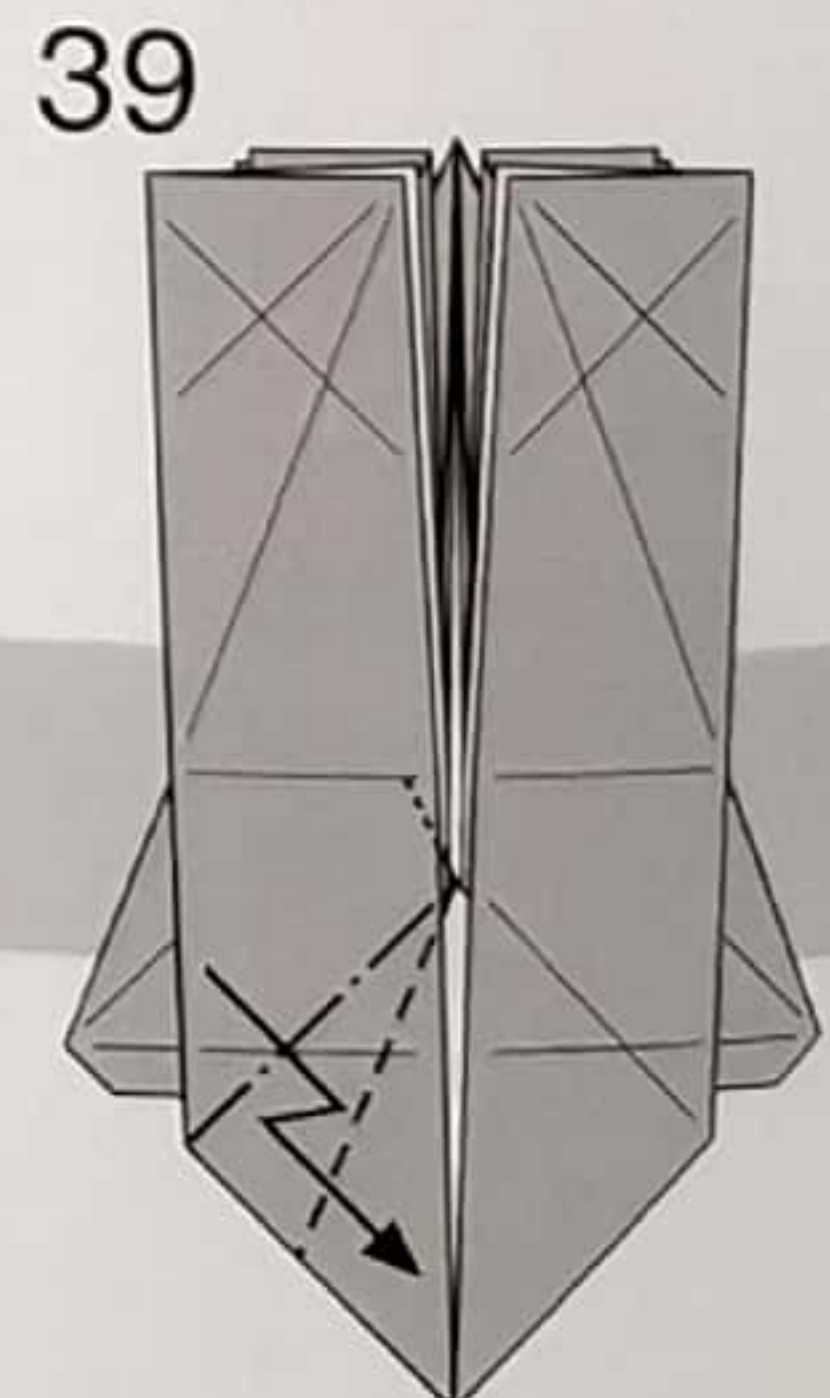


37



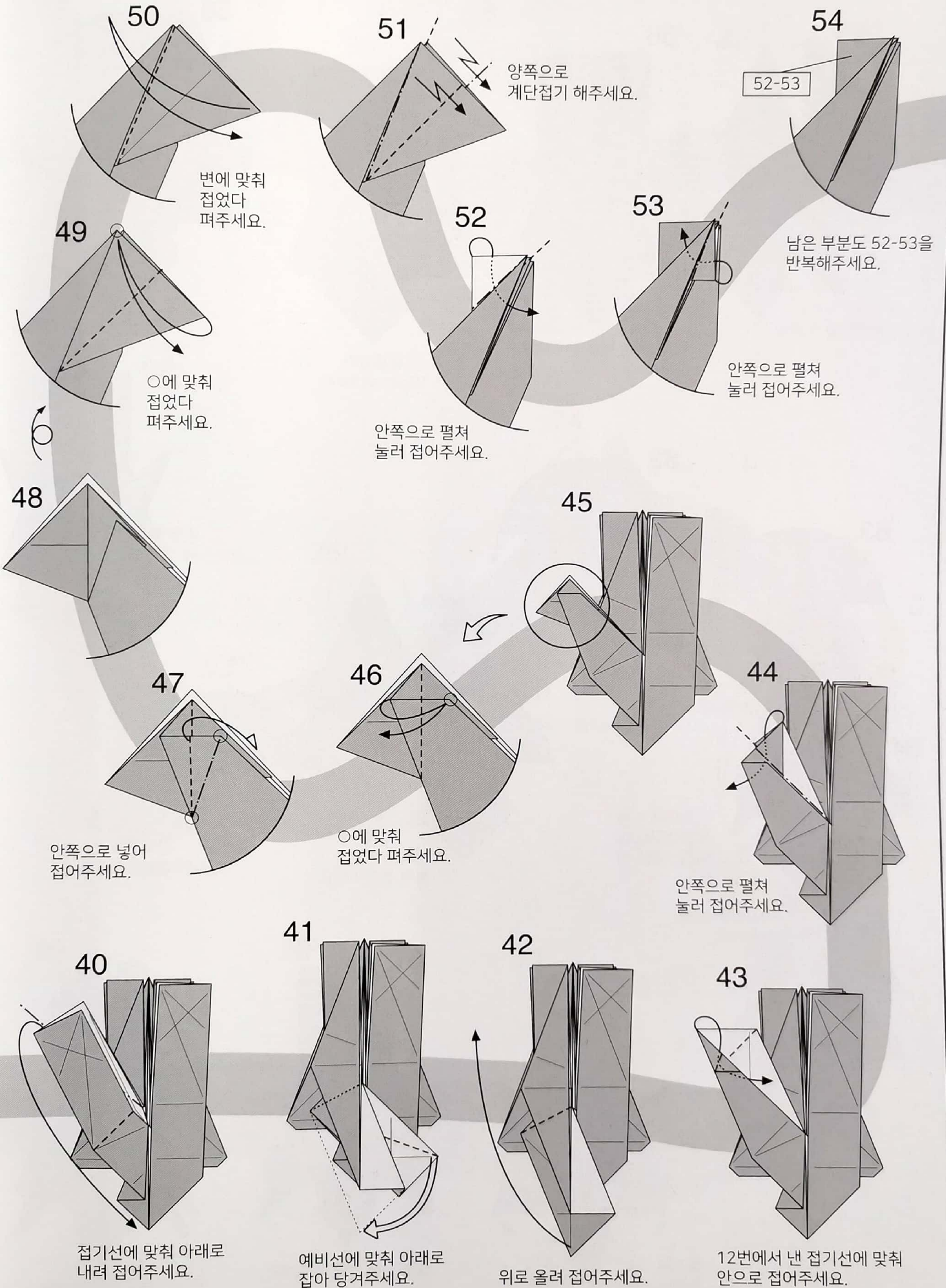
38

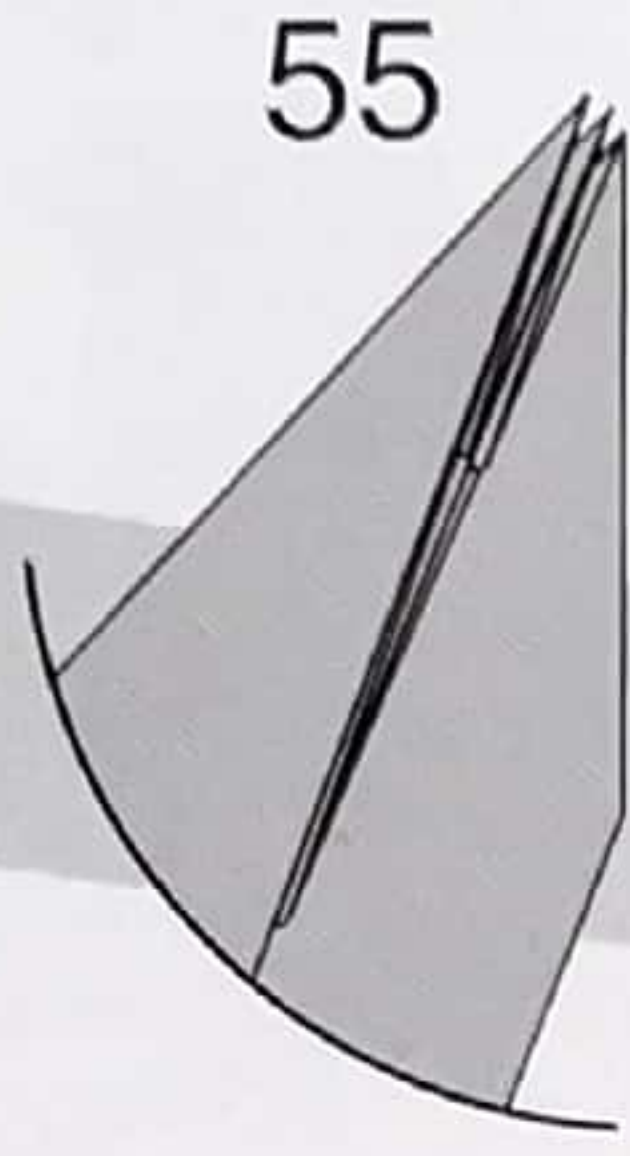
접었다 편 선을 내주세요.



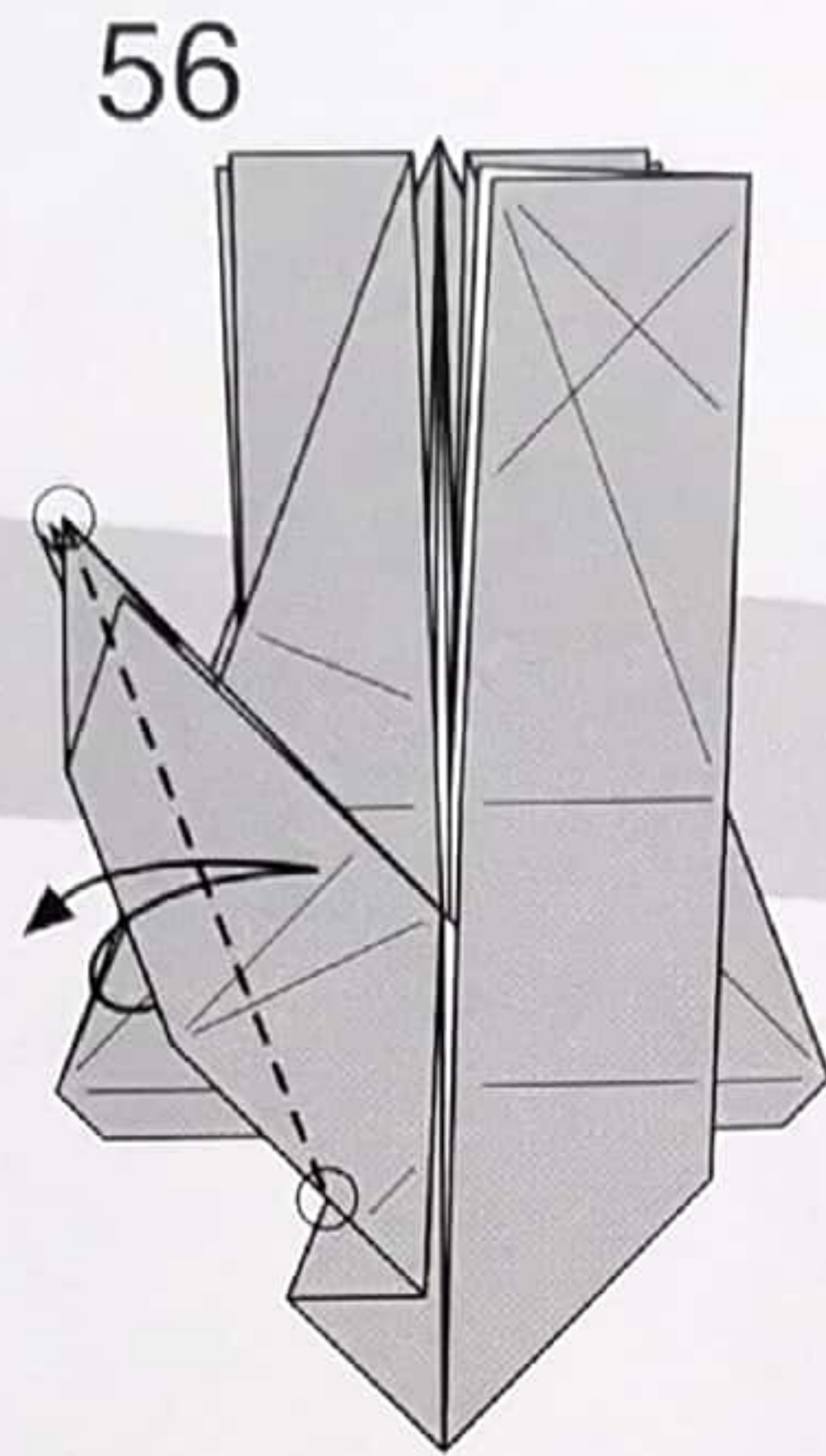
39

아랫부분을 계단접기하며
입체적으로 펼쳐주세요.



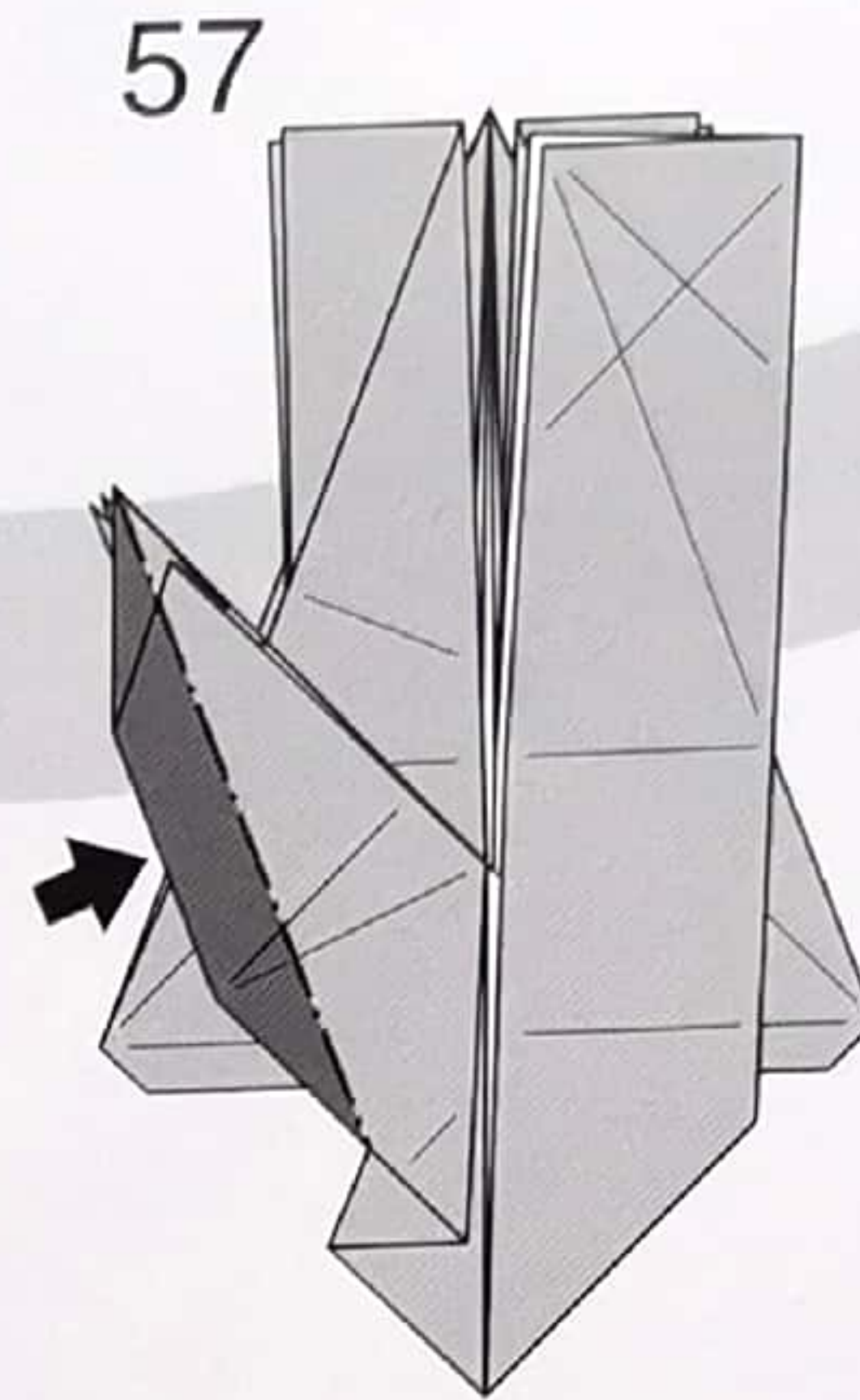


55



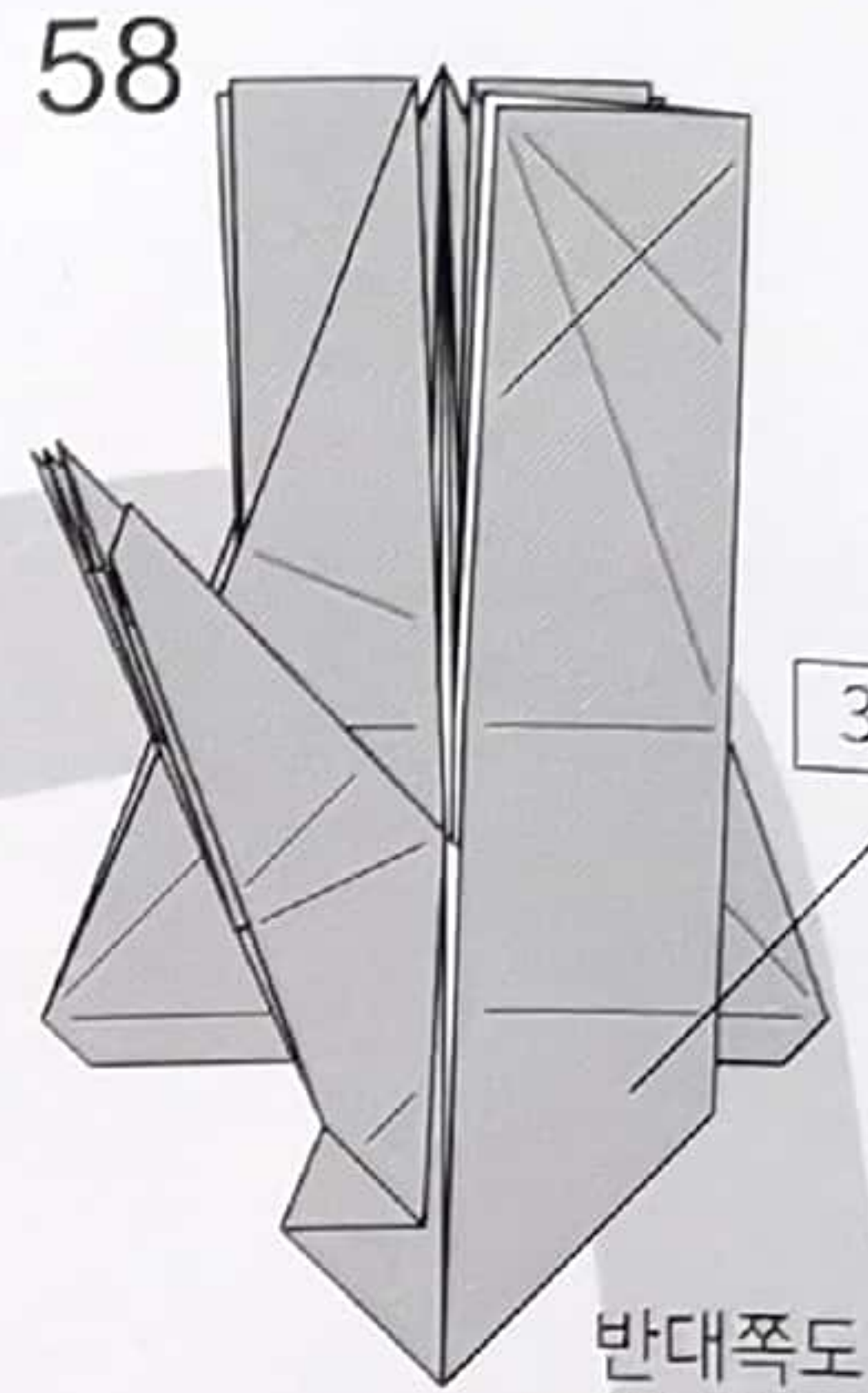
56

○를 잇는 선을 내주세요.



57

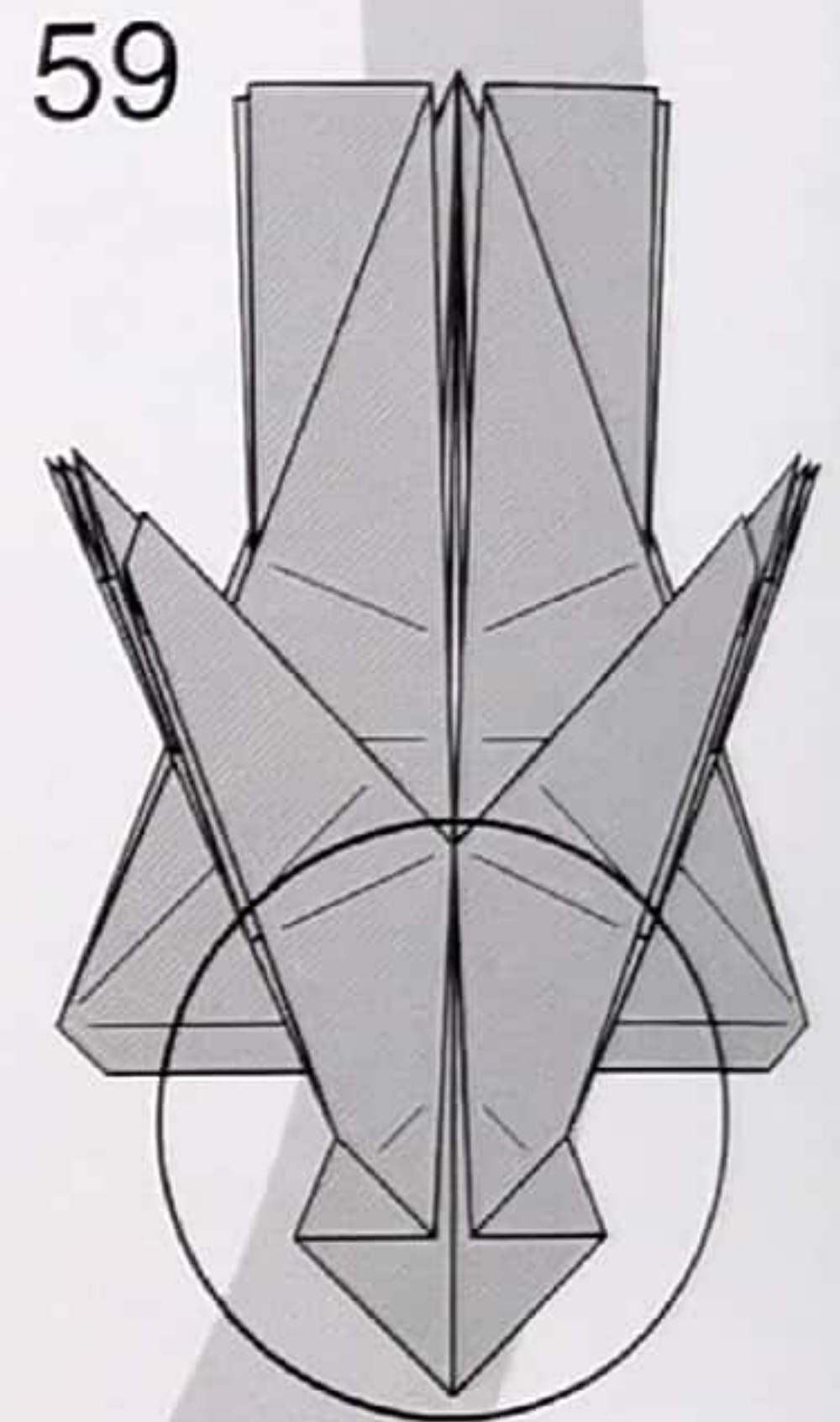
함몰접기
(Opened sink)



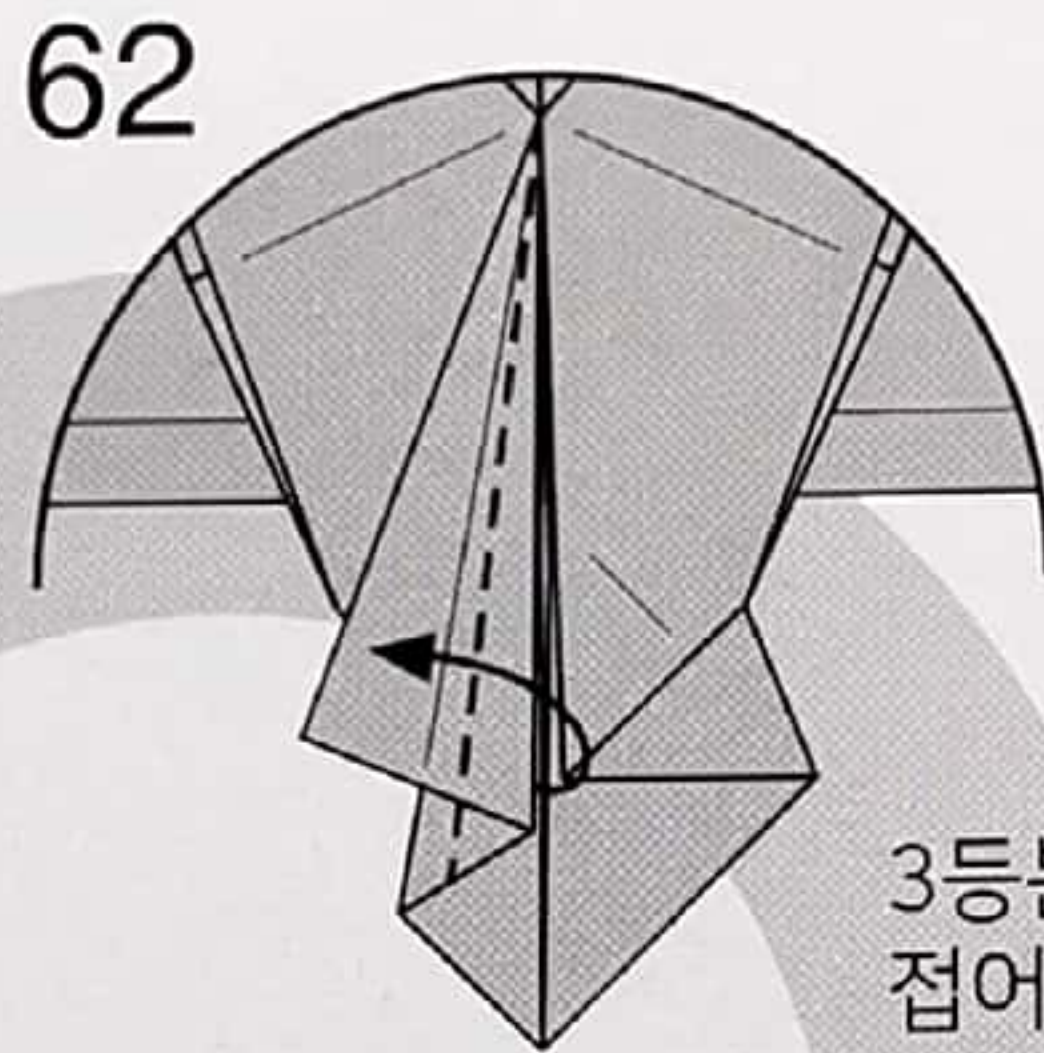
58

38-57

반대쪽도 38-57을
반복해주세요.

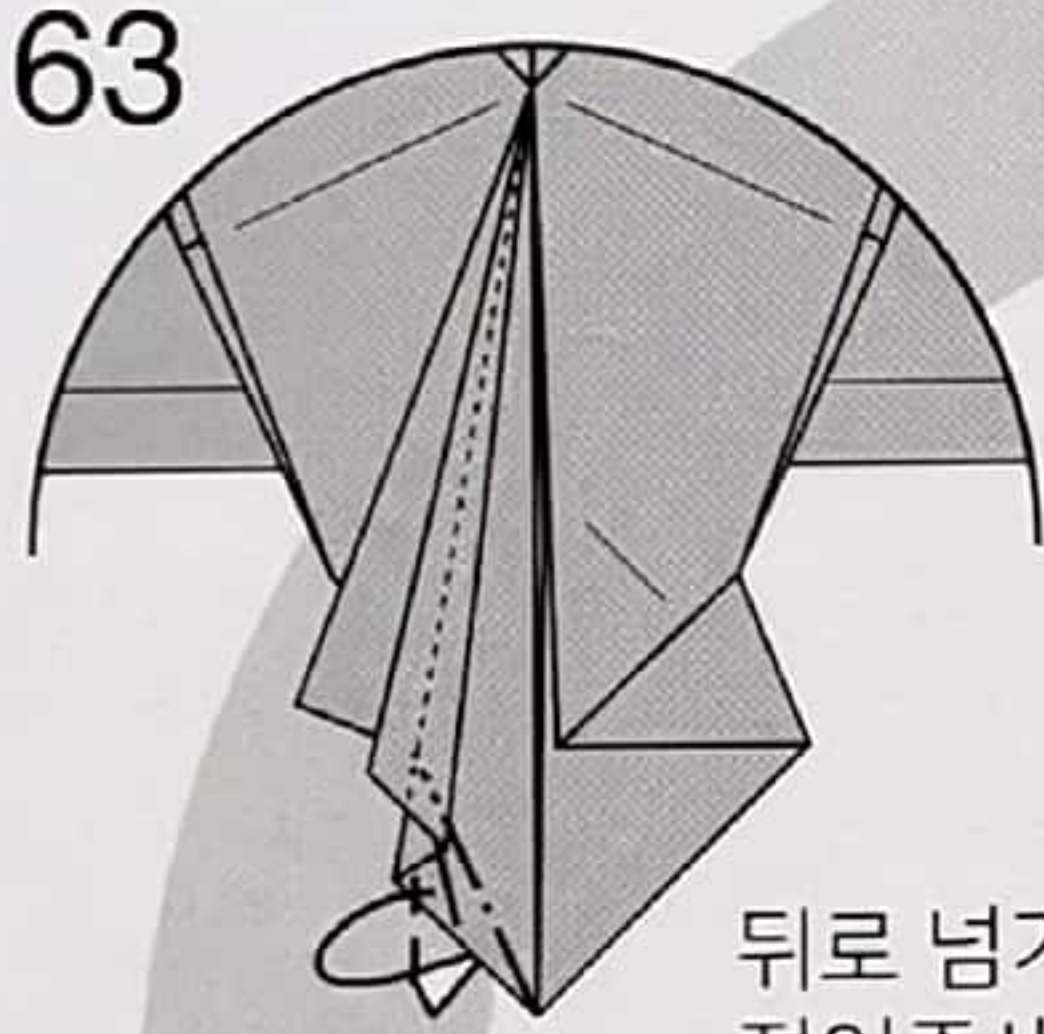


59



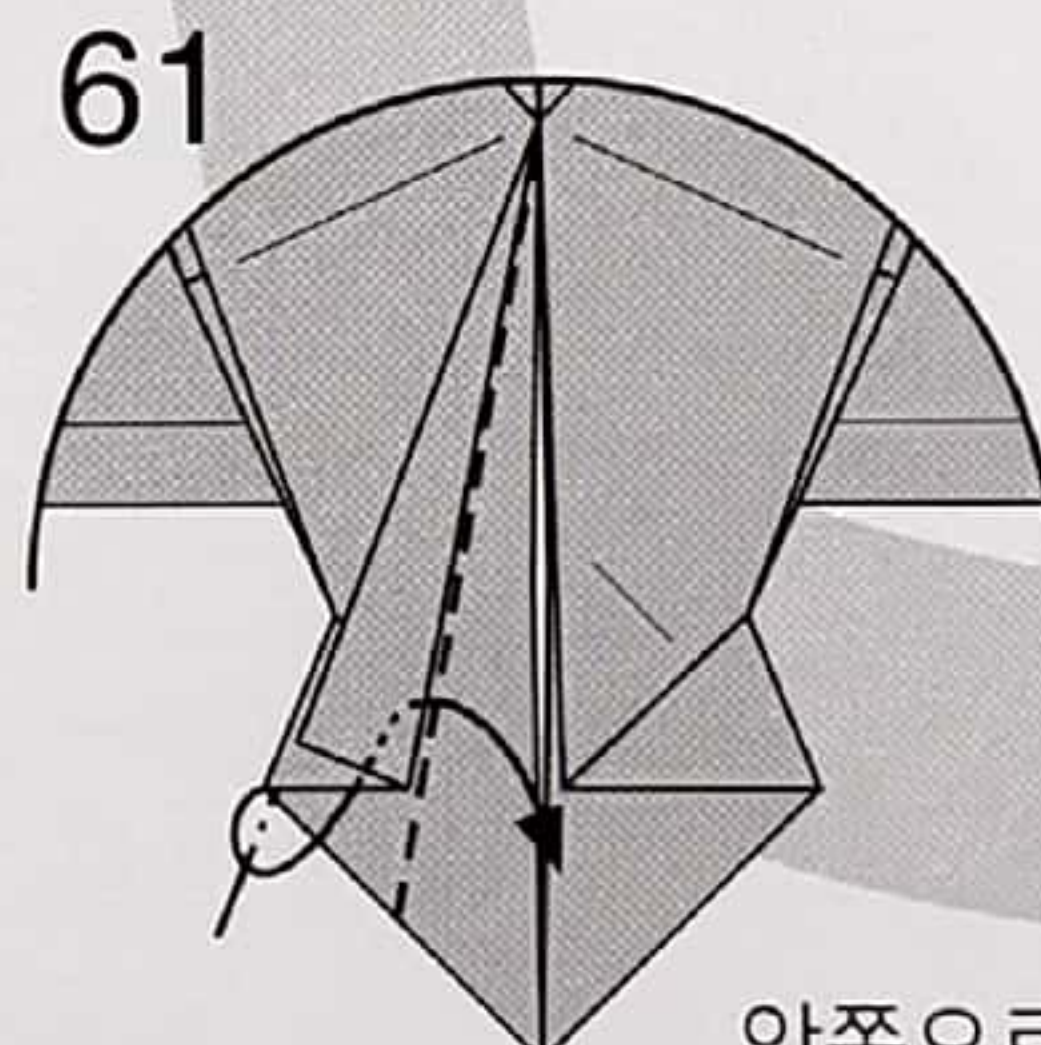
62

3등분이 되도록
접어주세요.



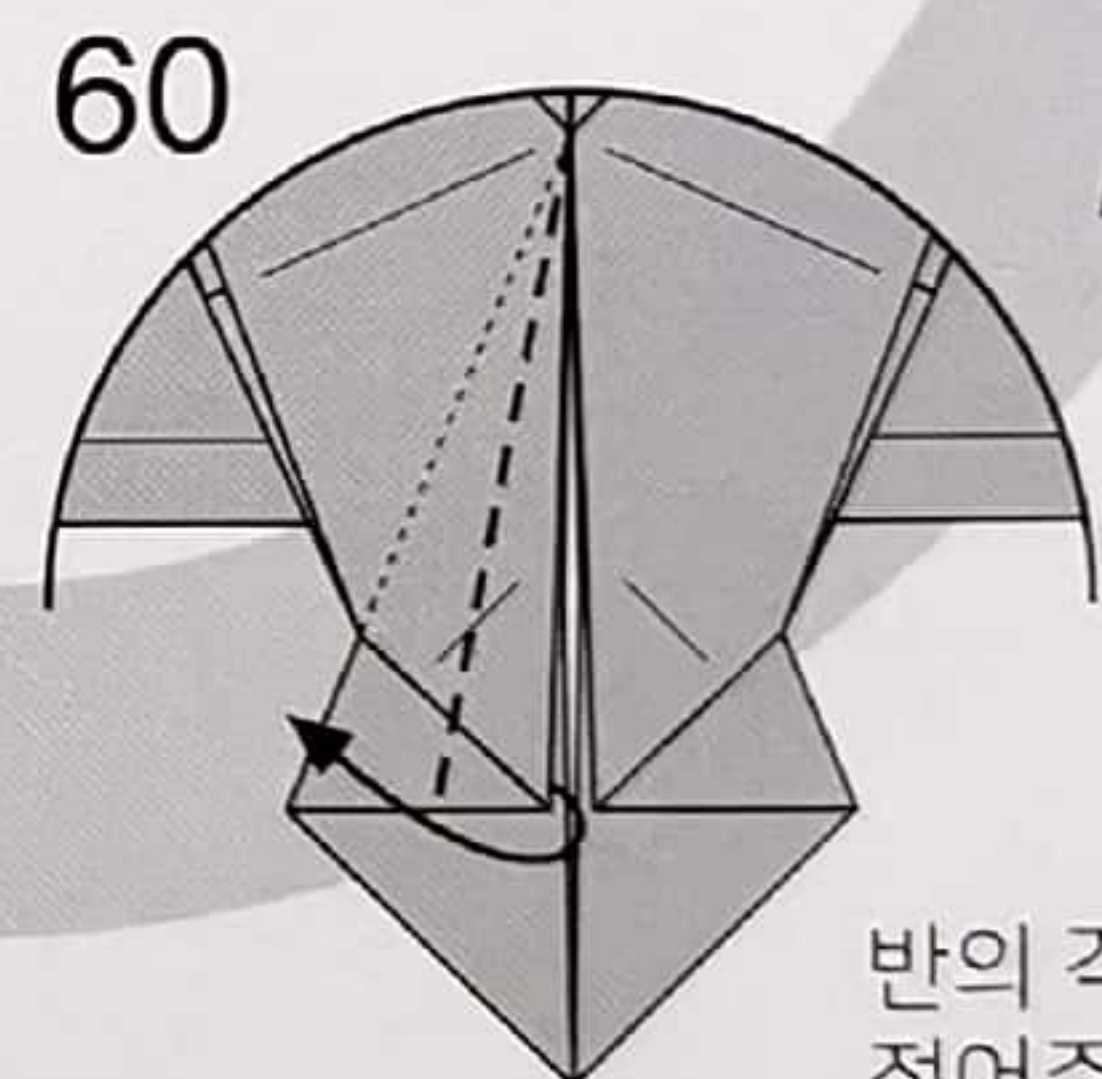
63

뒤로 넘겨
접어주세요.



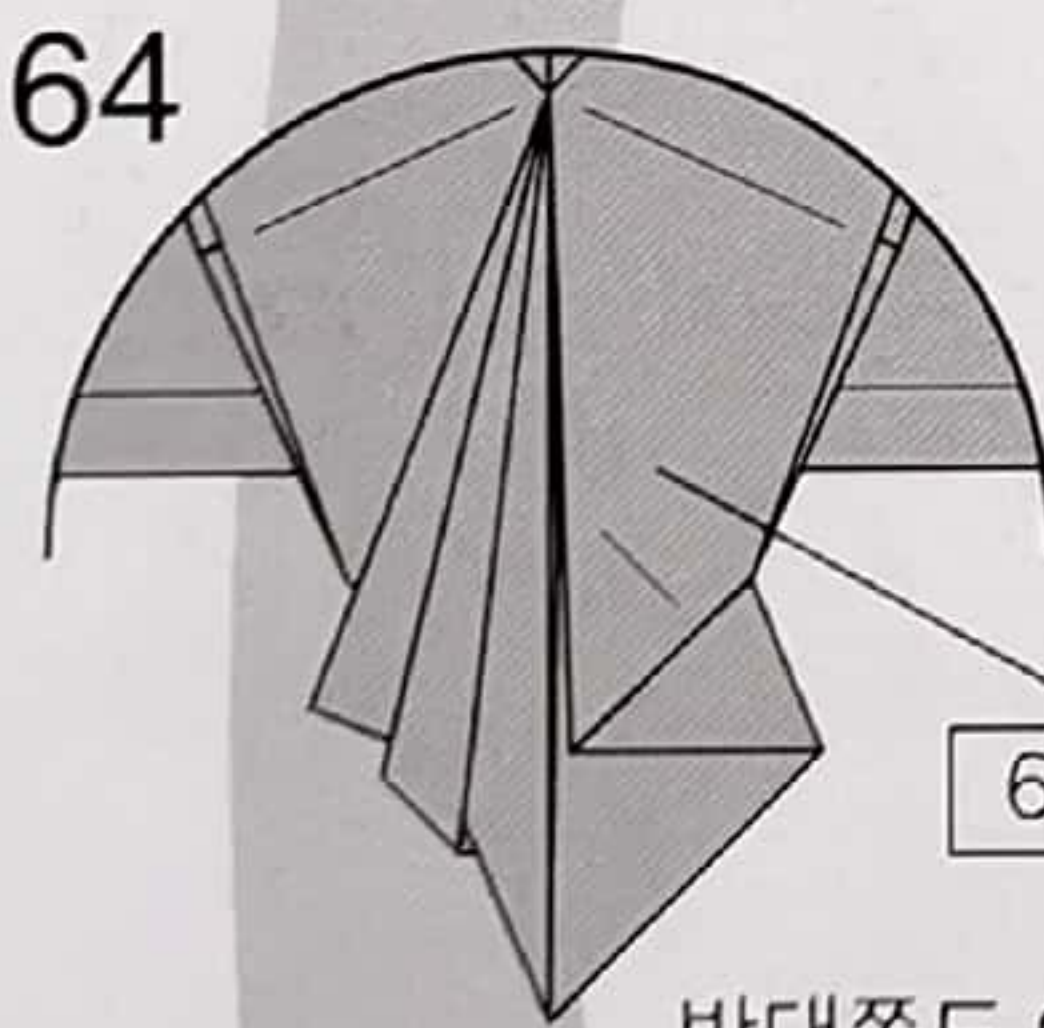
61

안쪽으로 펼쳐
눌러 접어주세요.



60

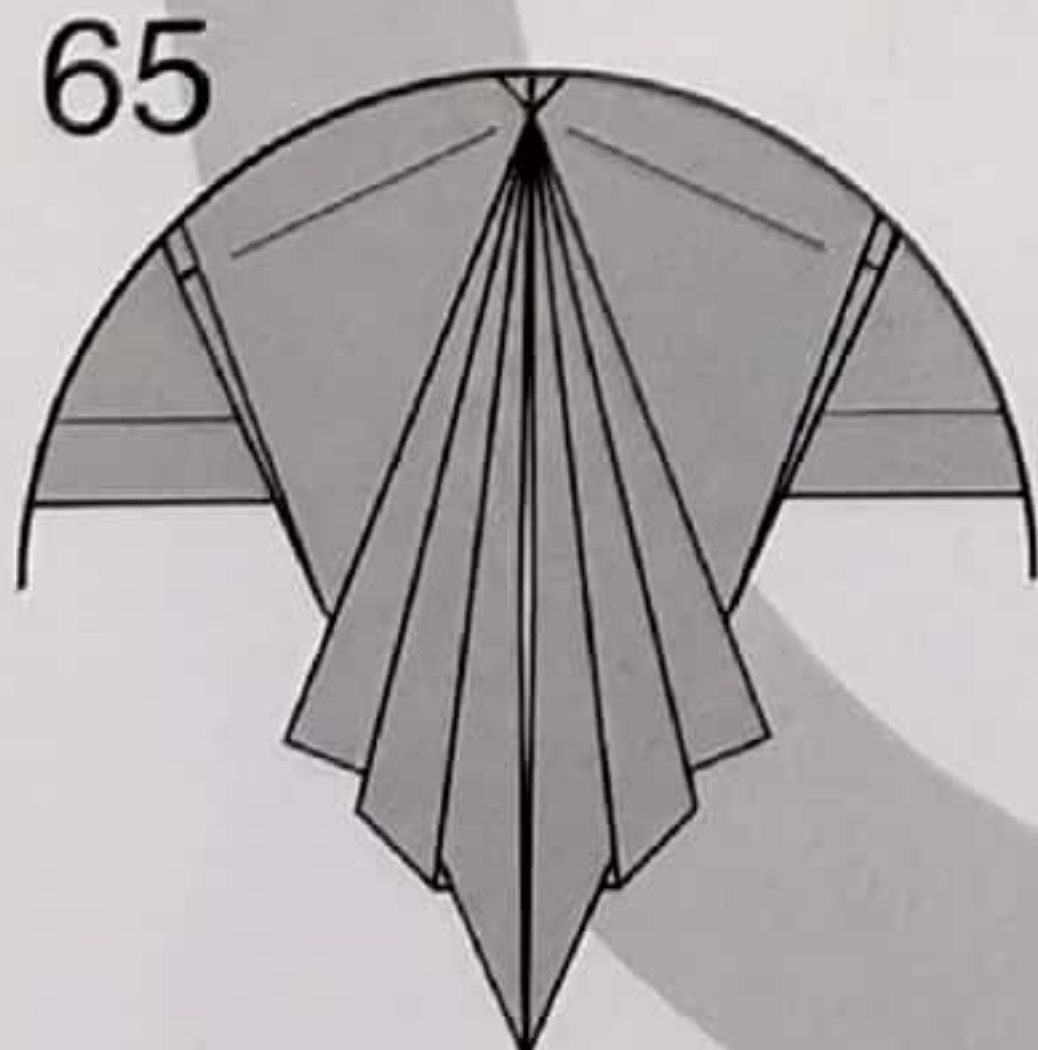
반의 각도로
접어주세요.



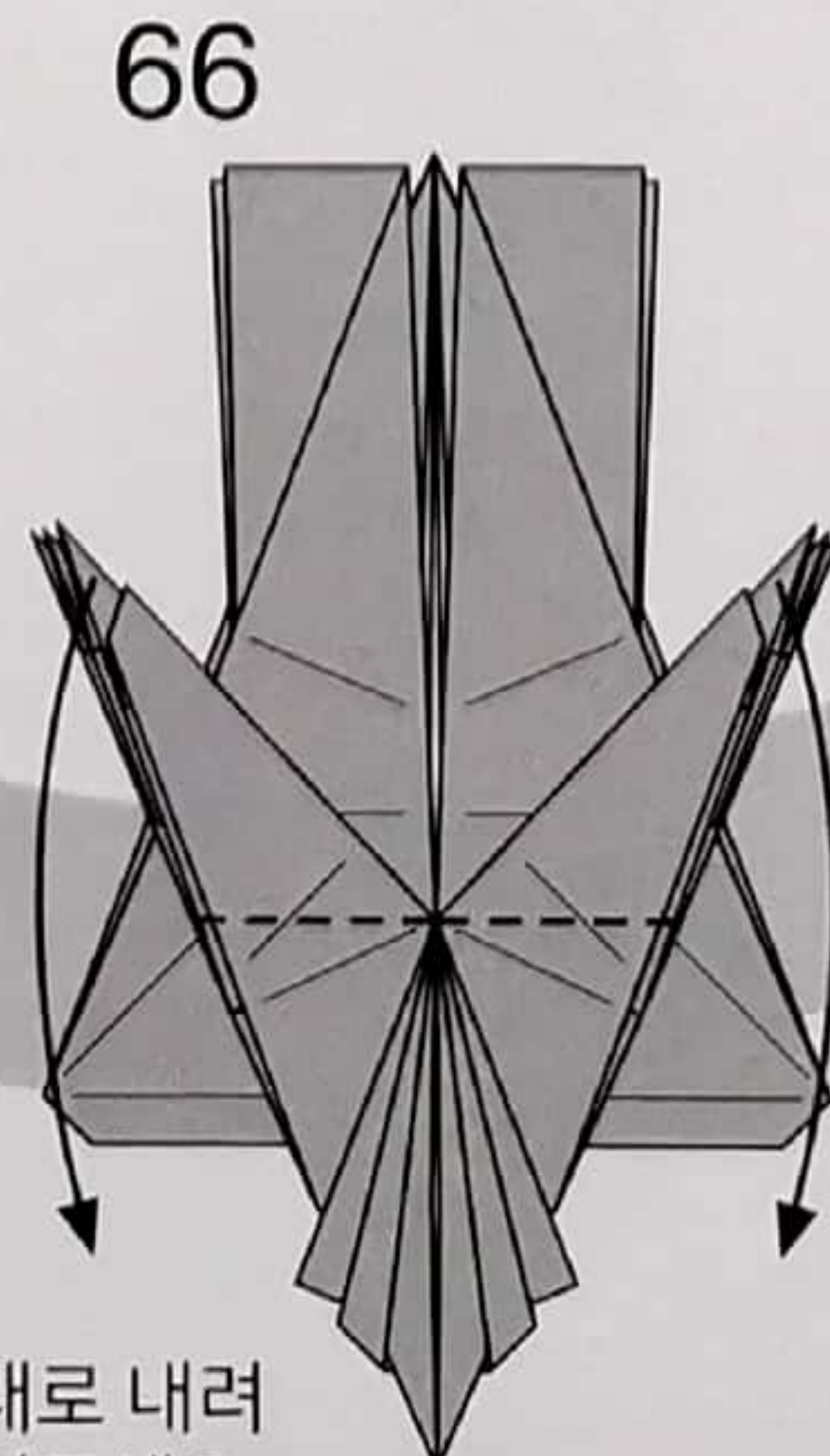
64

60-63

반대쪽도 60-63을
반복해주세요.

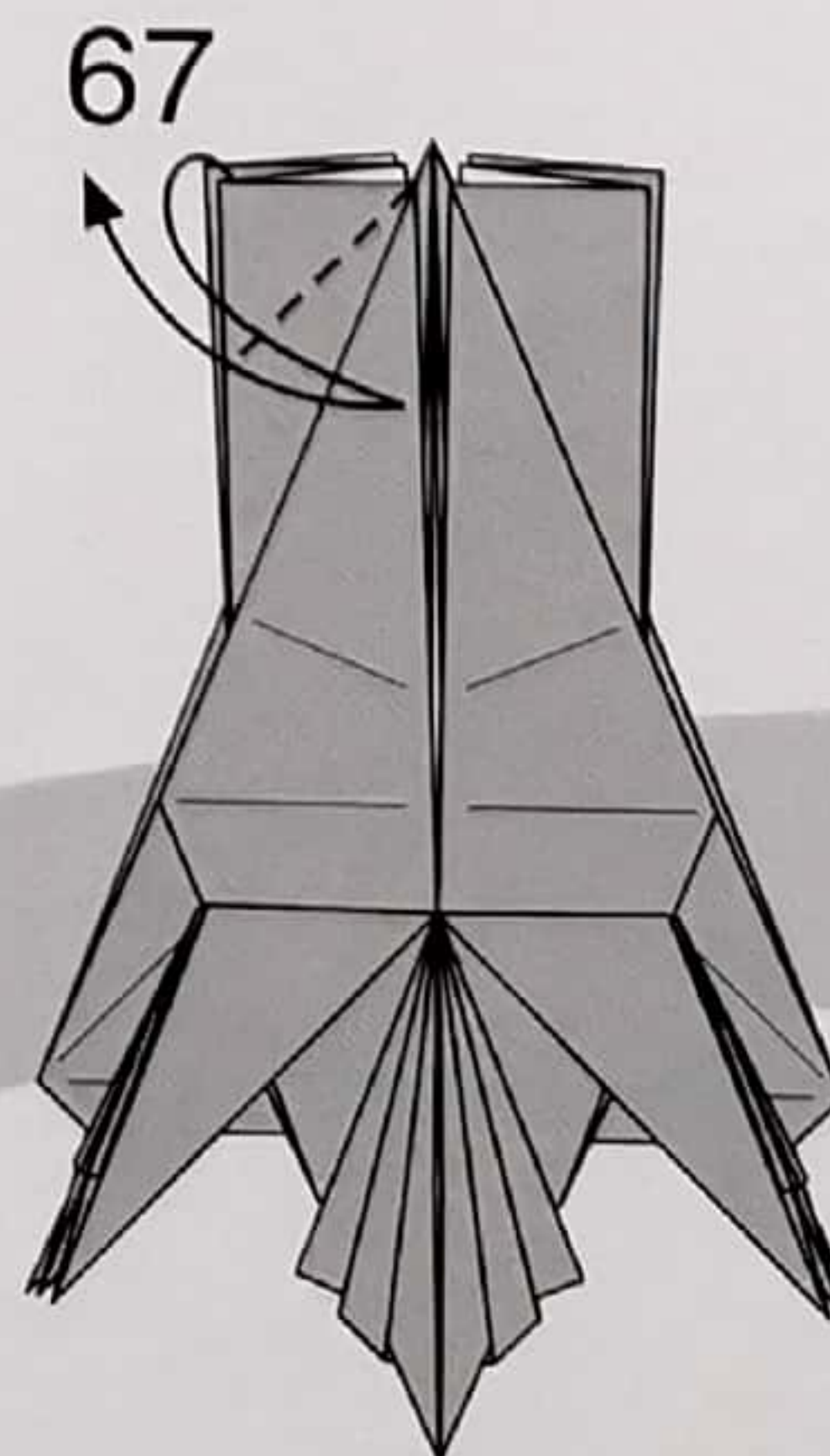


65



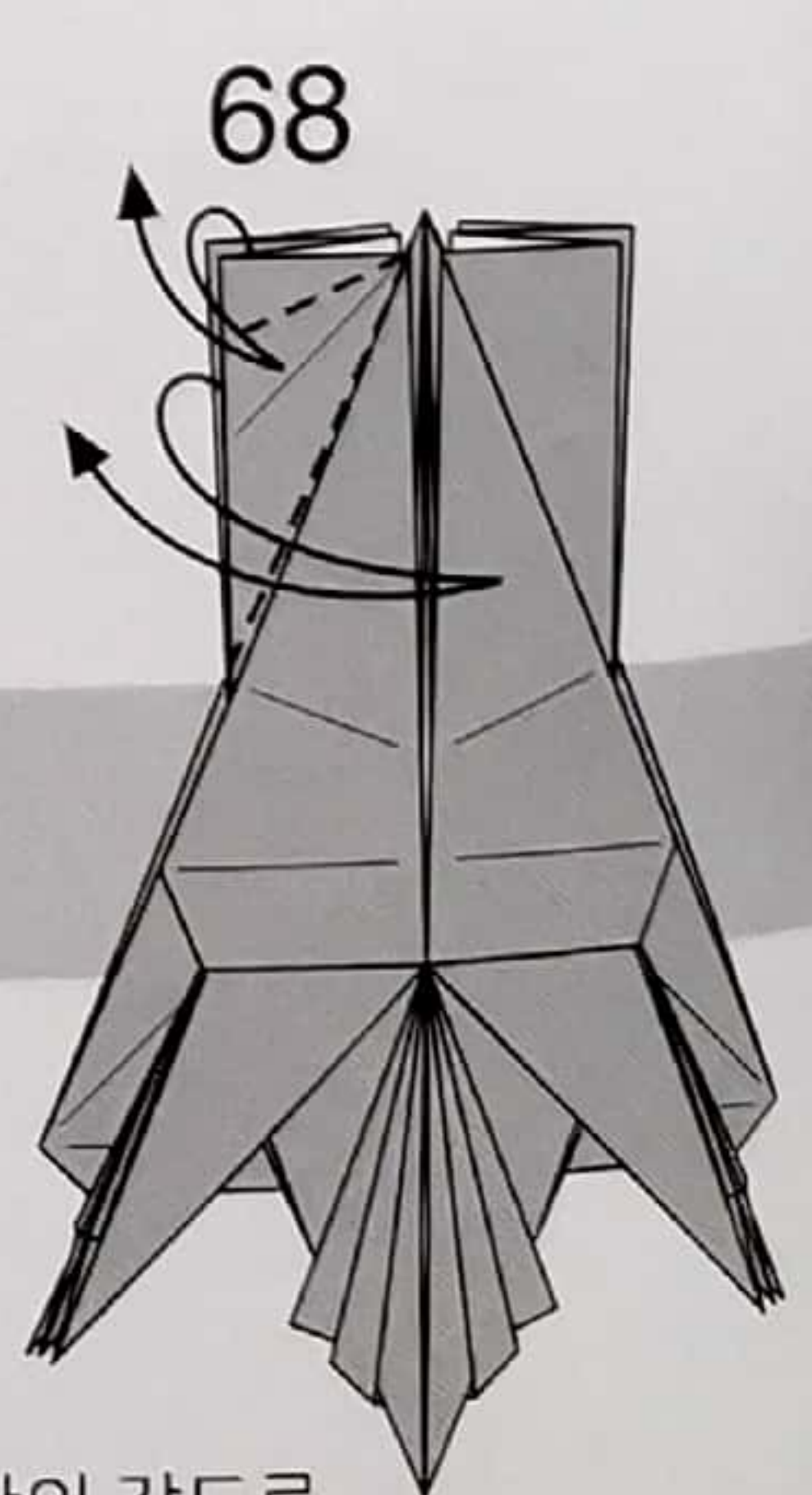
66

아래로 내려
접어주세요.



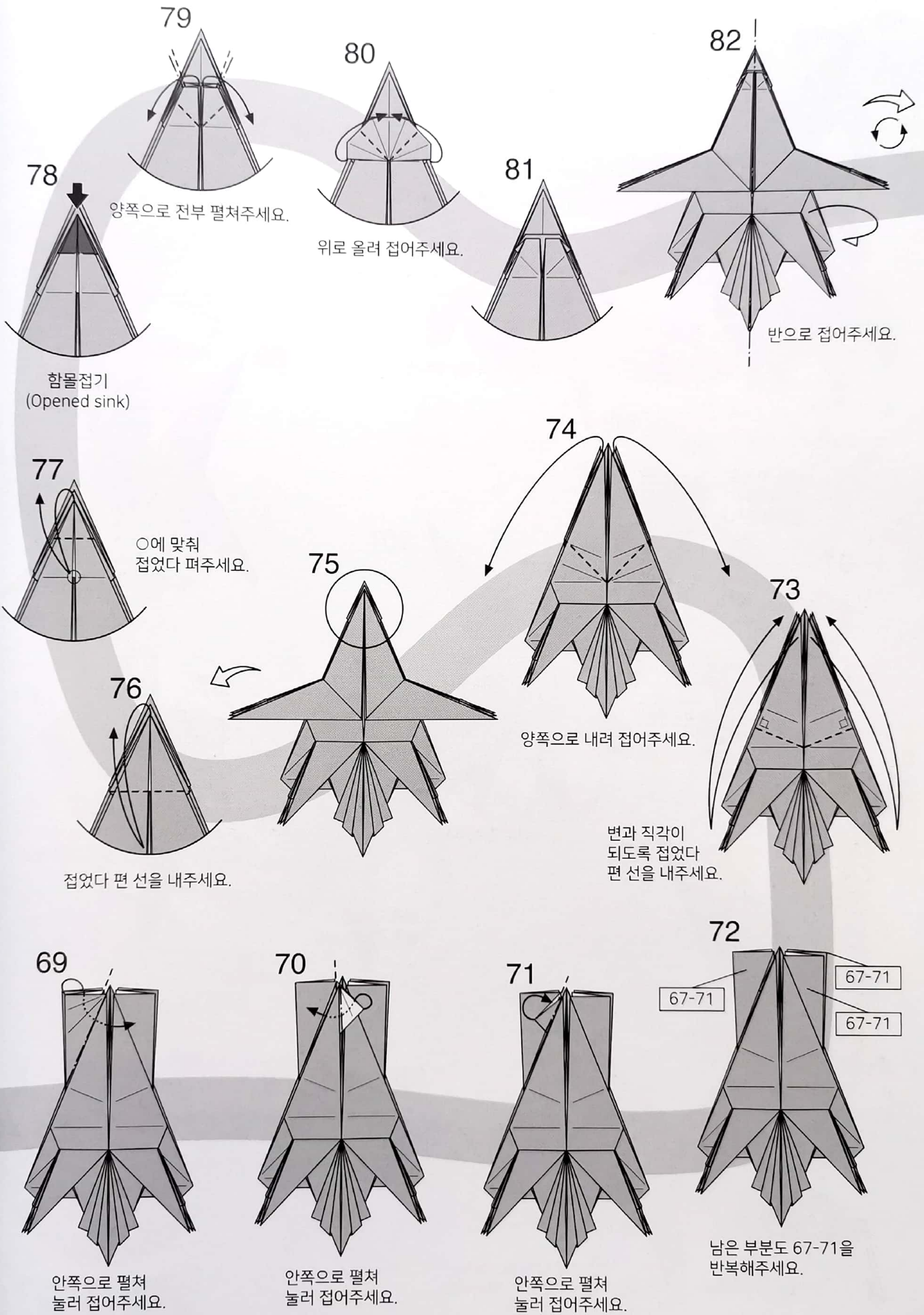
67

접었다 편 선을 내주세요.

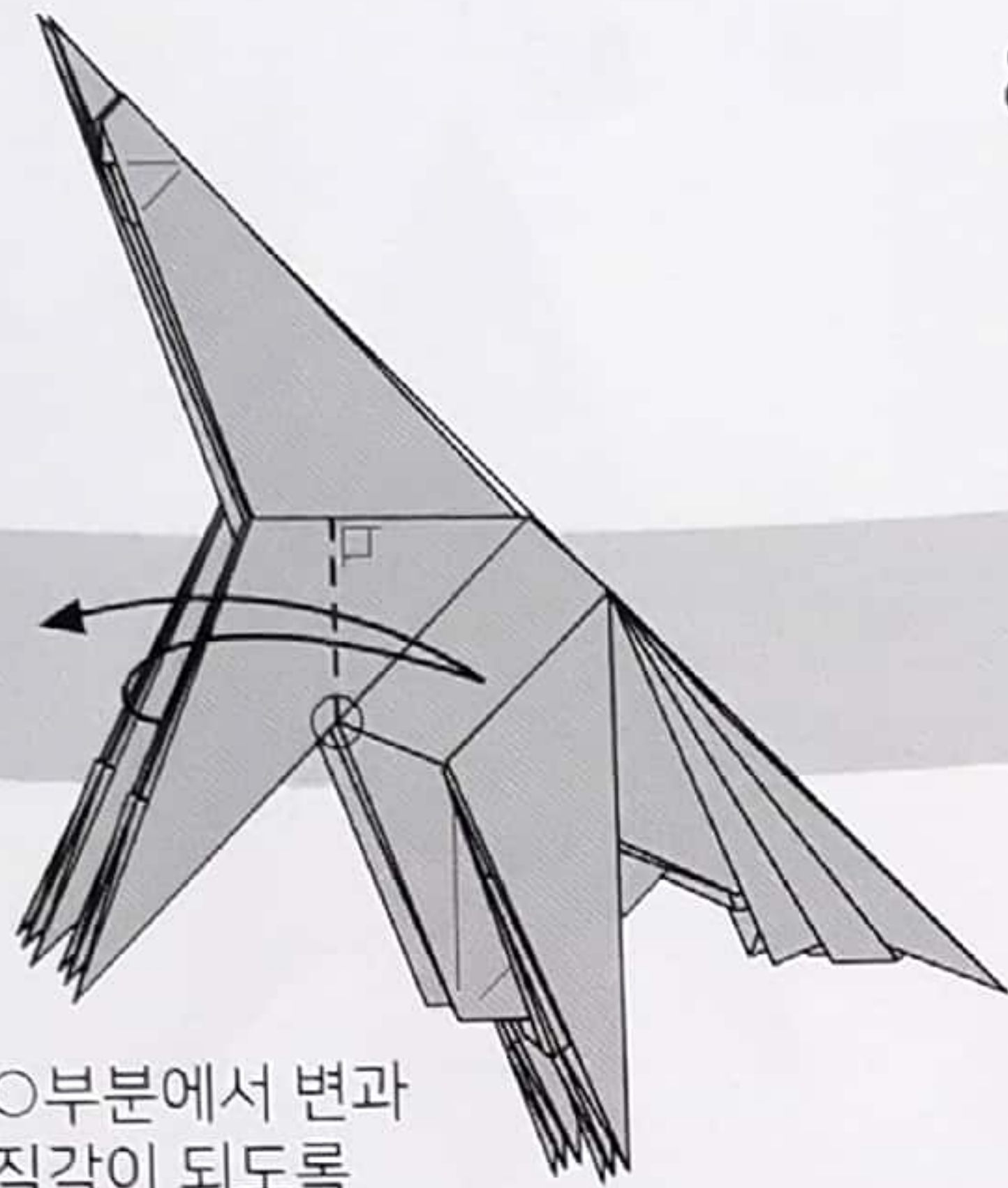


68

반의 각도로
접었다 편 선을 내주세요.

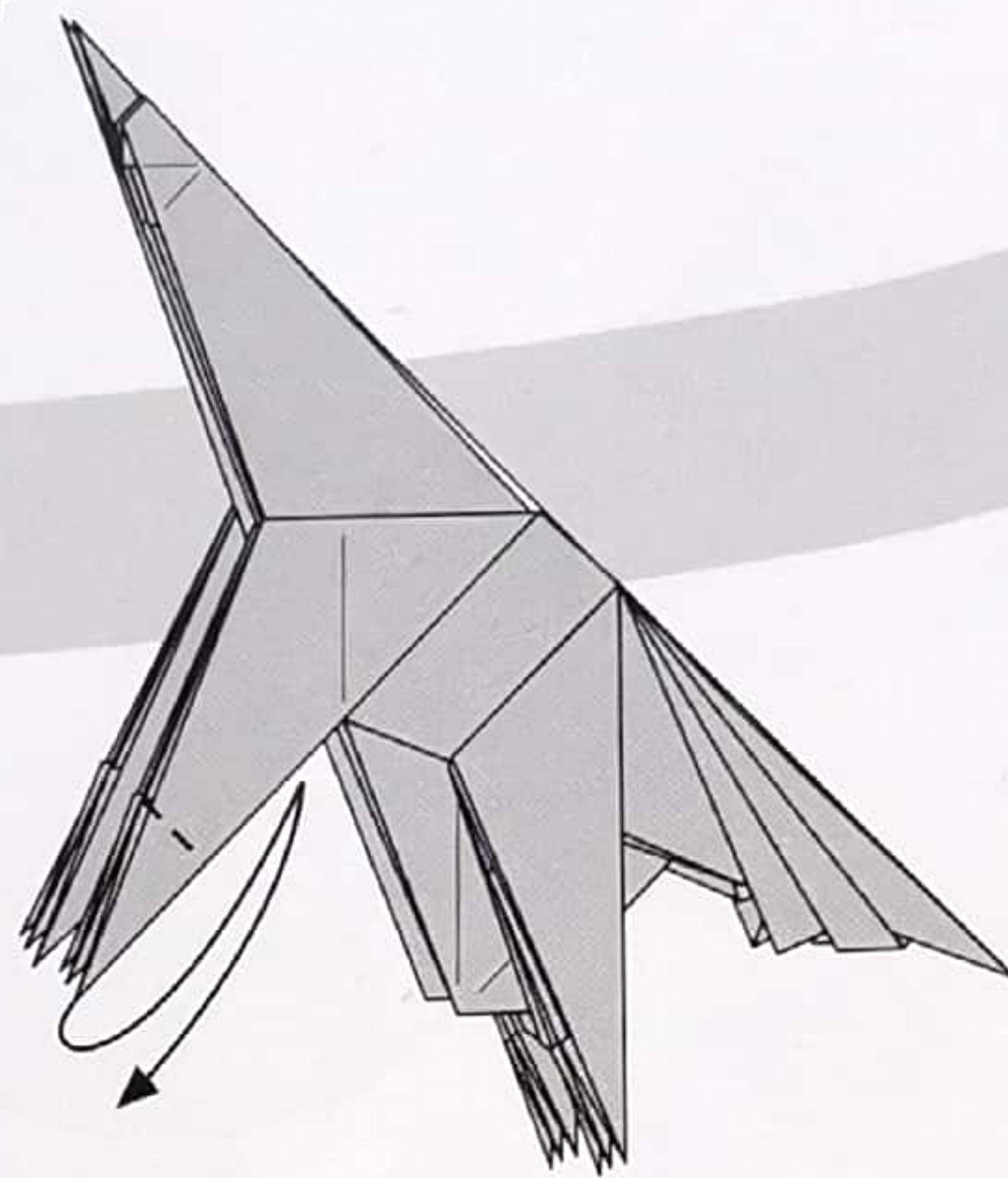


83



○부분에서 변과 직각이 되도록 접었다 펴주세요.

84



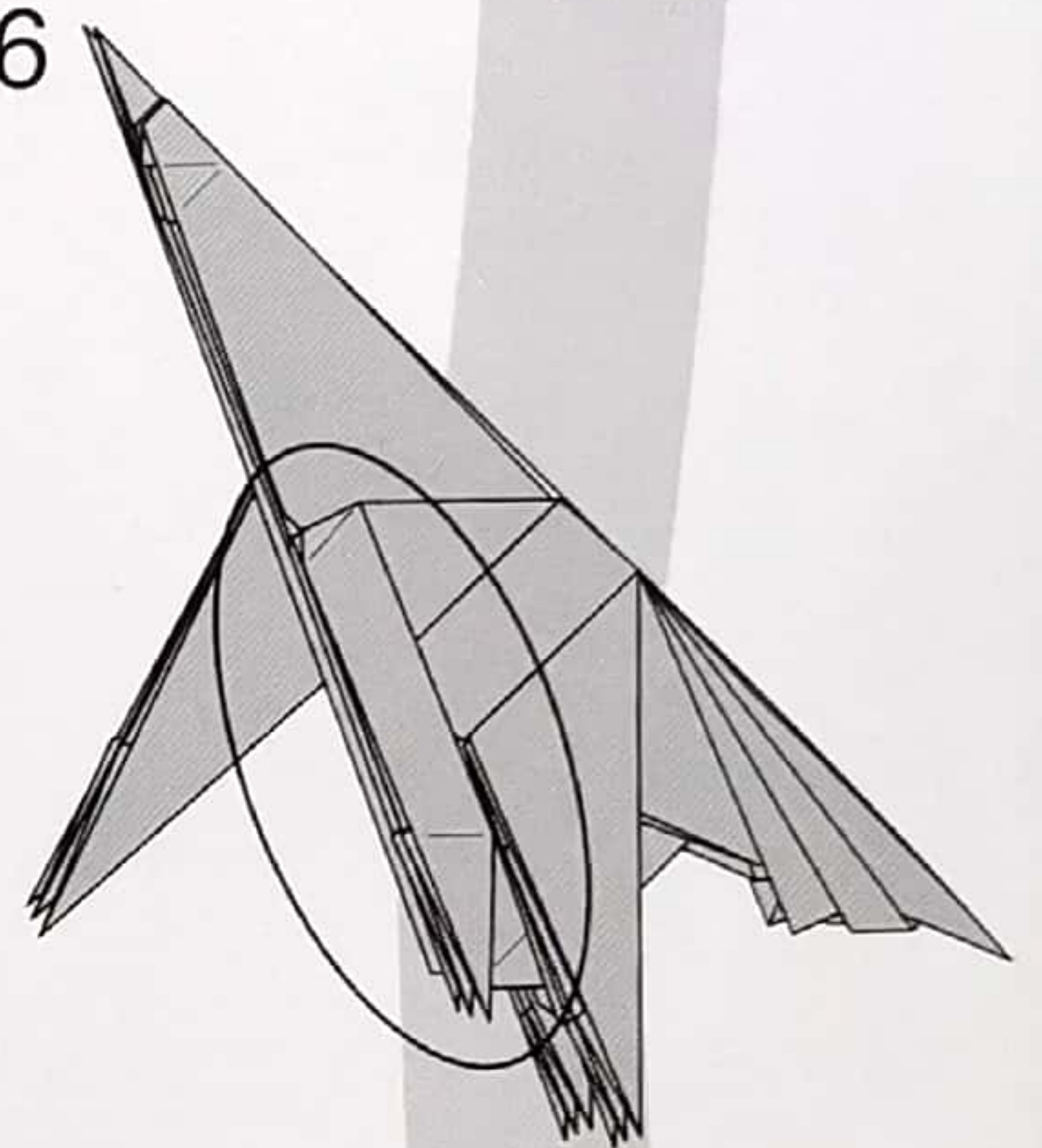
접었다 편 선을 내주세요.

85



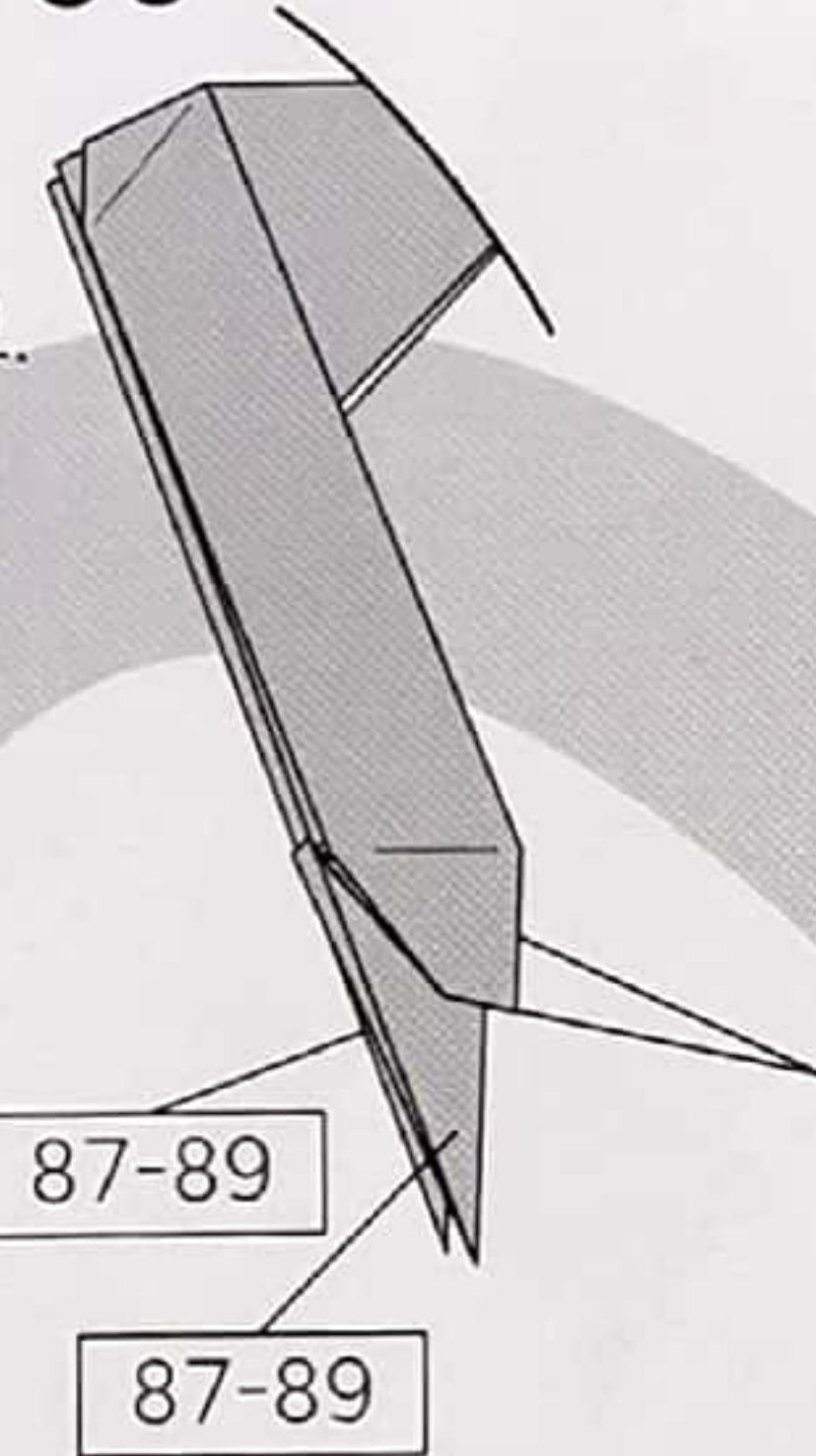
계단접기하며 아래로 내려 접어주세요.

86

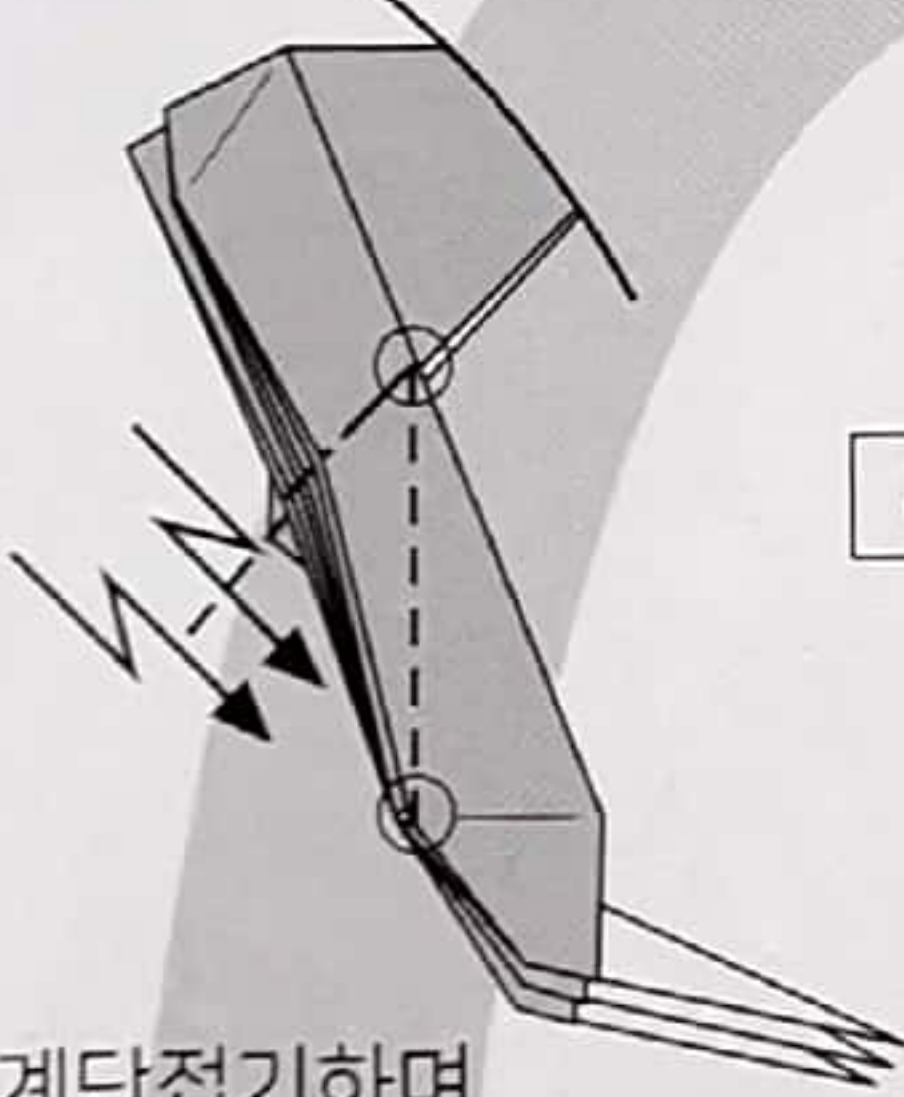


90

남은 부분도 87-89를 반복해주세요.

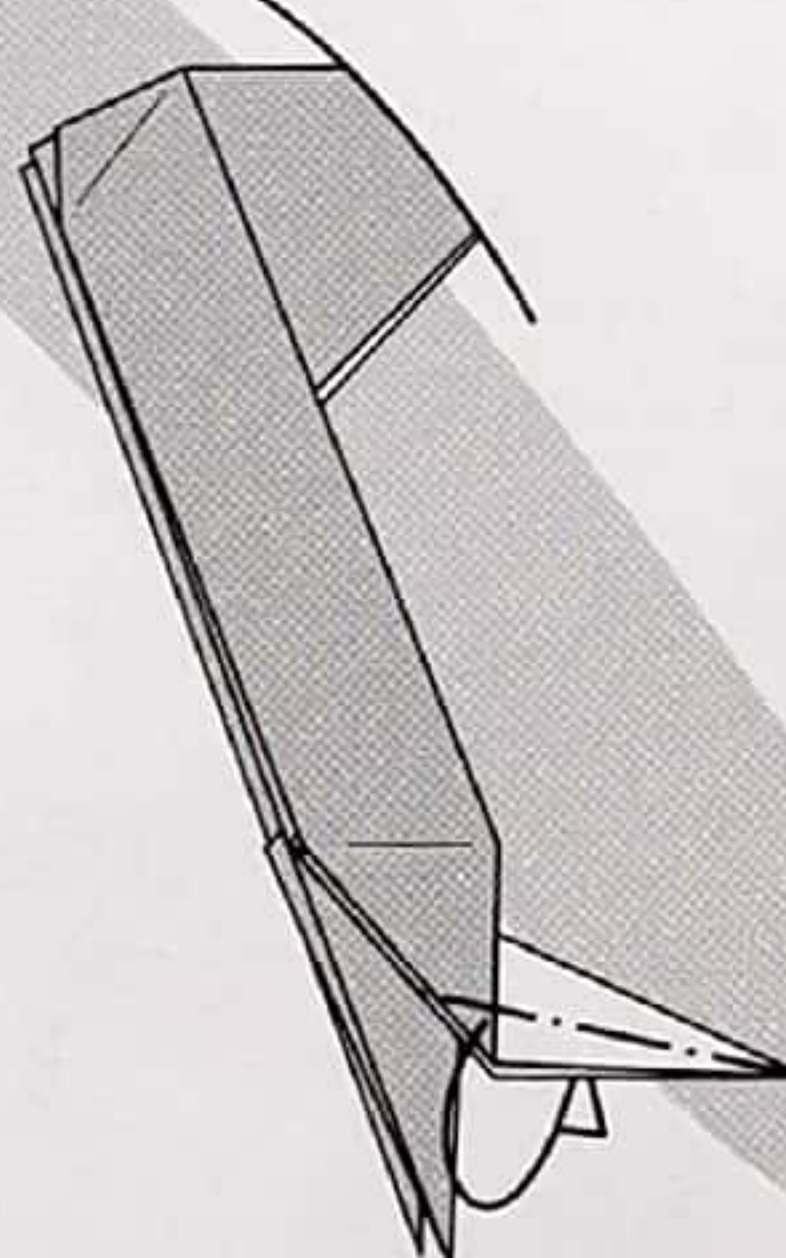


91



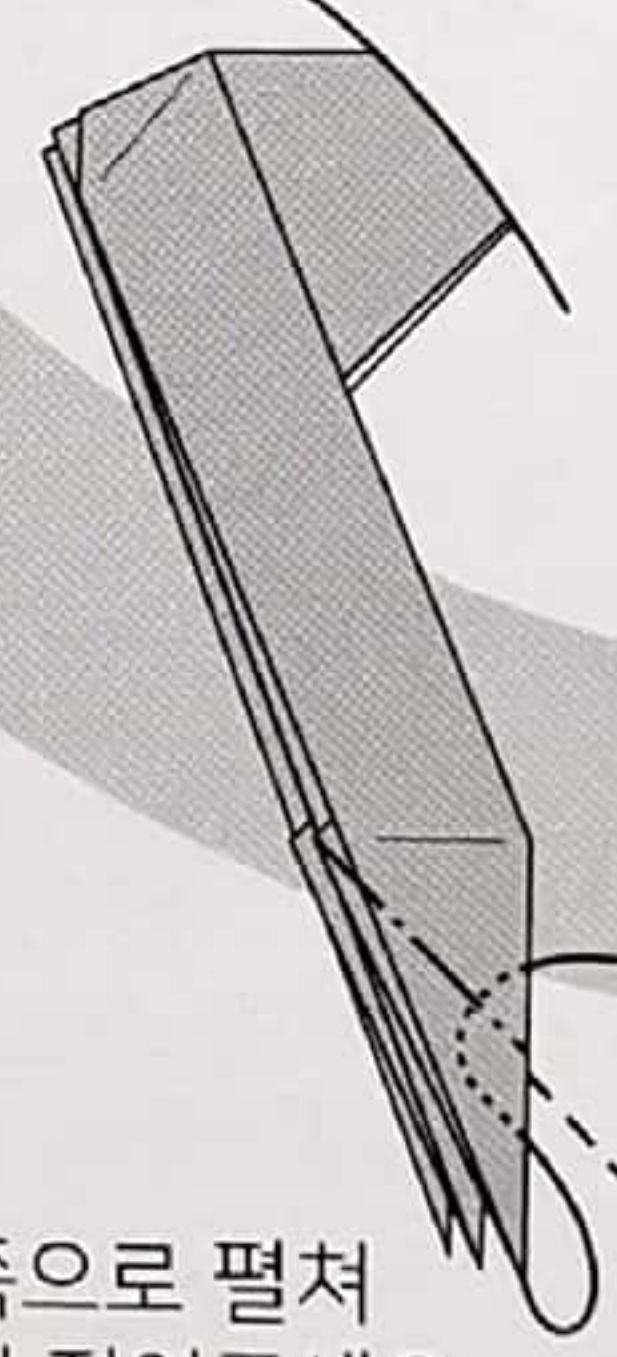
양쪽 계단접기하며 위로 올려주세요.

89



뒤로 접어주세요.

88



안쪽으로 펼쳐 눌러 접어주세요.

87



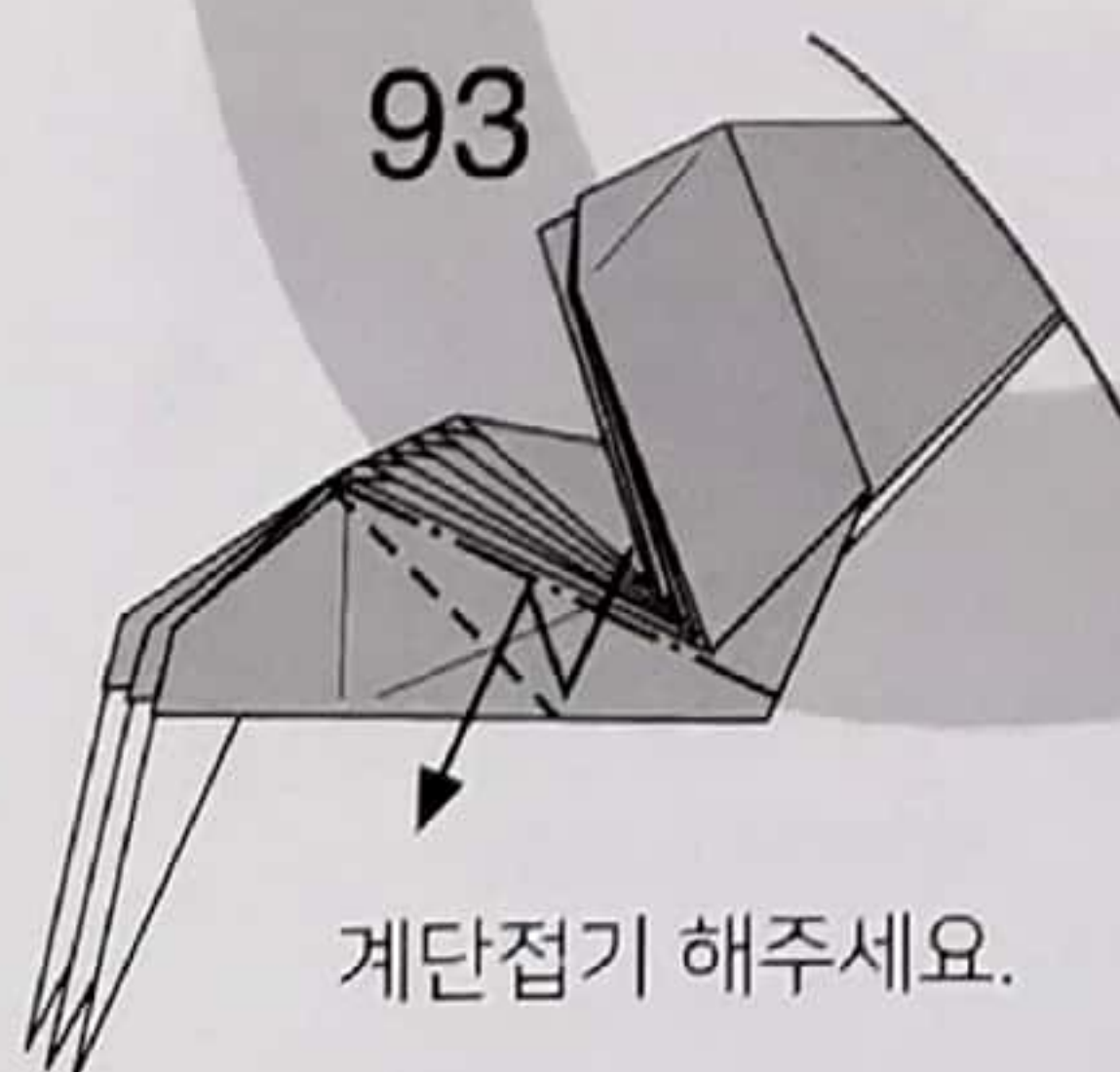
옆으로 넘겨 접었다 펴주세요.

92



겹쳐있는 종이를 조금씩 비스듬히 접어주세요.

93



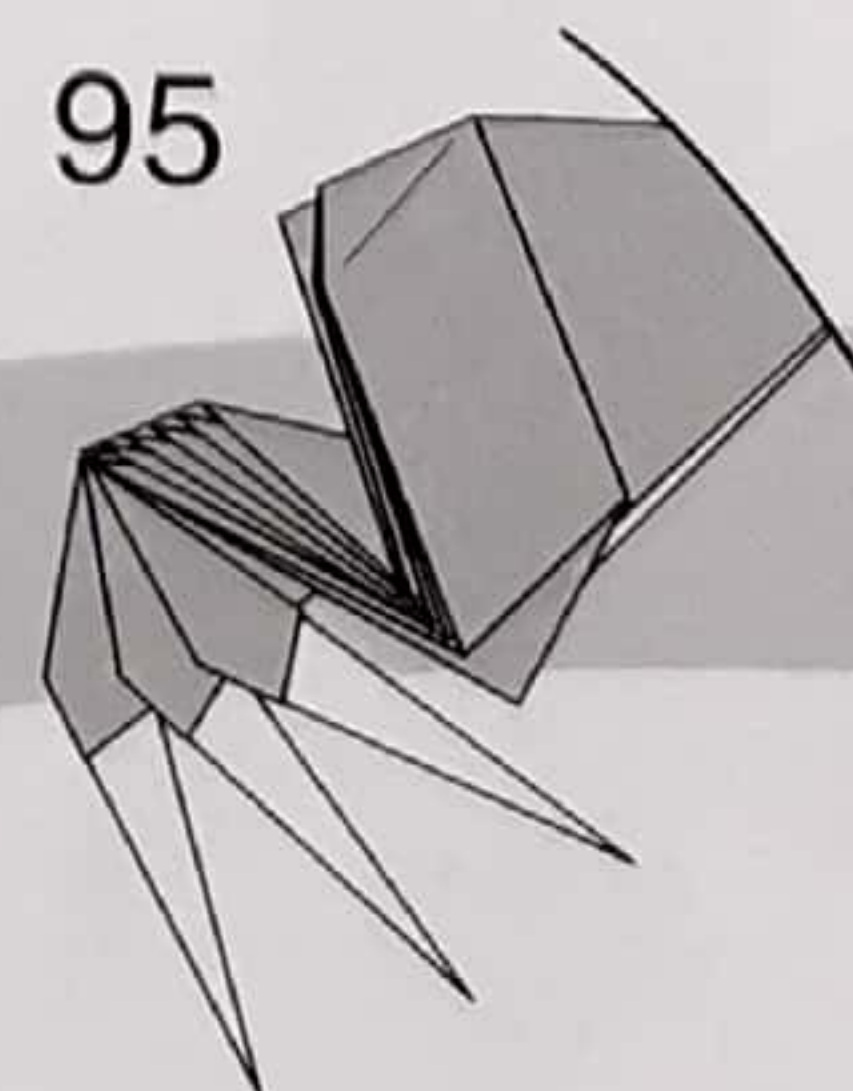
계단접기 해주세요.

94

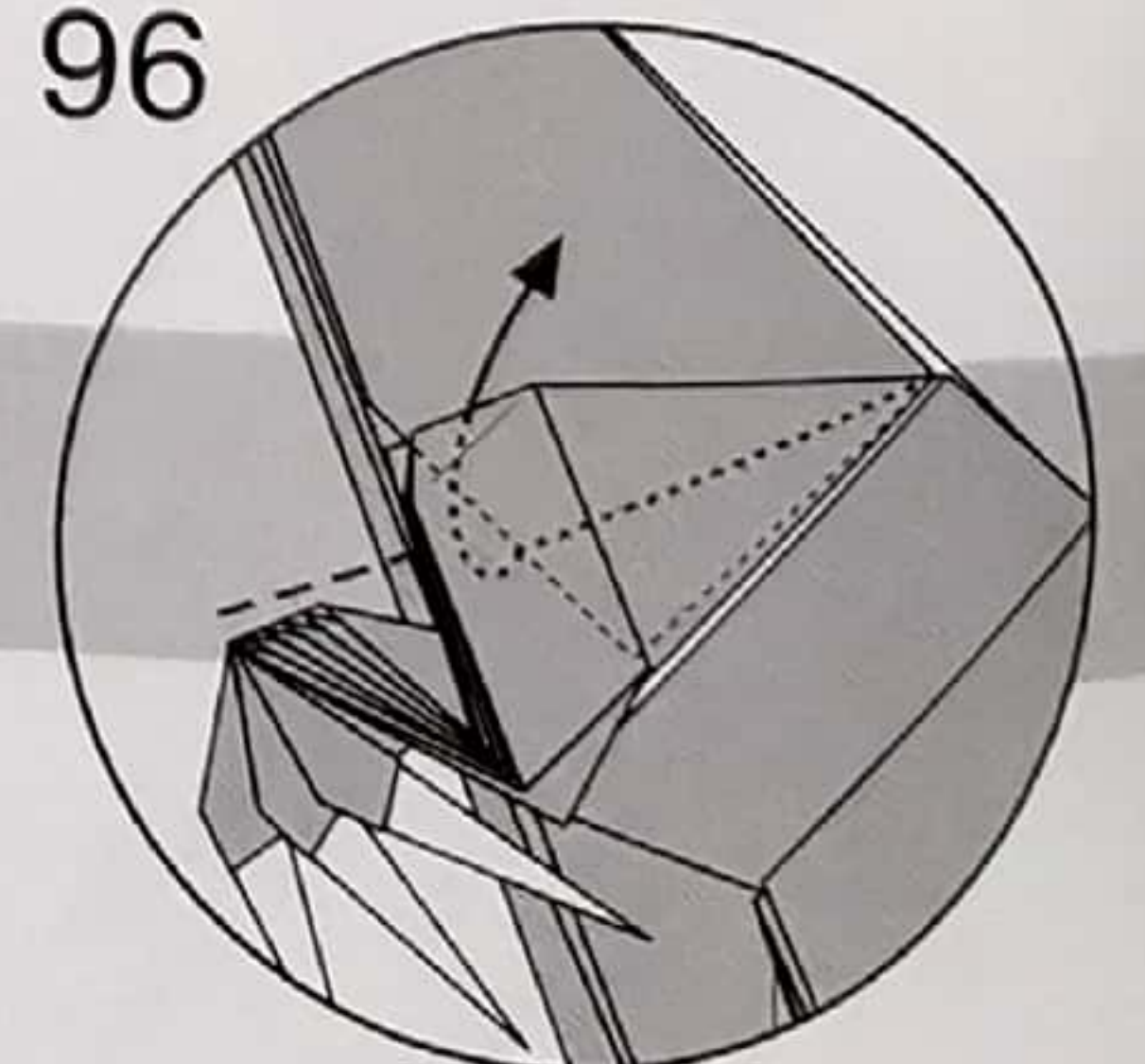


조금씩 비스듬히 계단접기 해주세요.

95



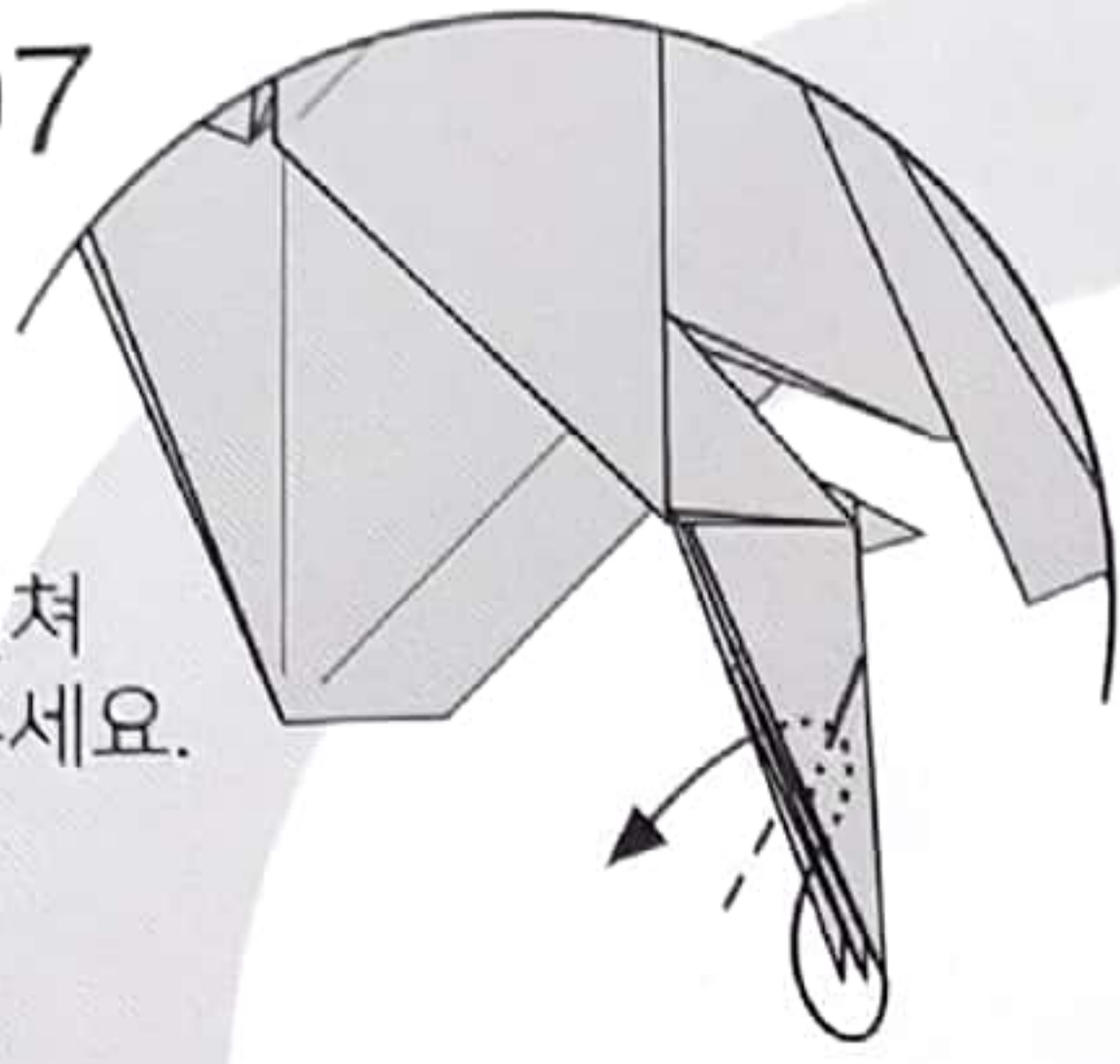
96



73번에서 냈던 접기선에 맞춰 밖으로 빼주세요.

107

안쪽으로 펼쳐
눌러 접어주세요.

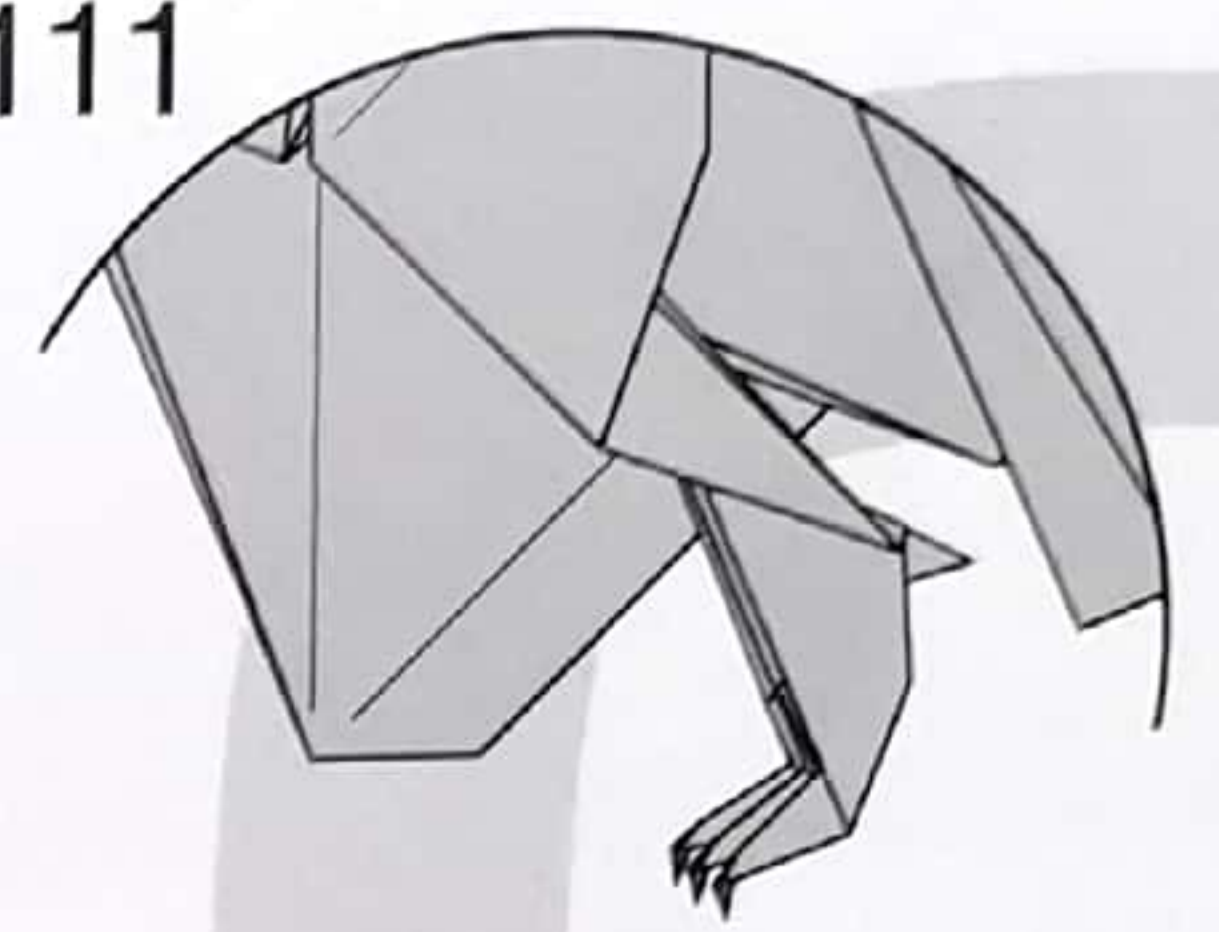


108

끝부분을 조금
안쪽으로 접어주세요.

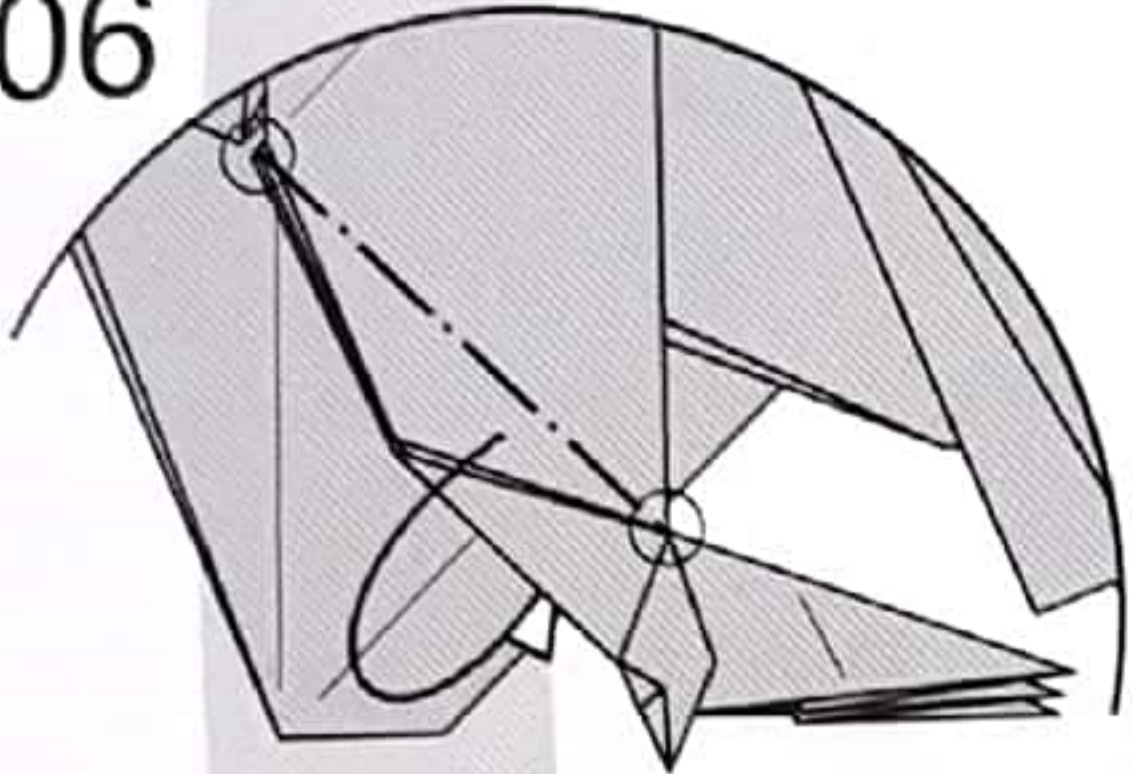


111



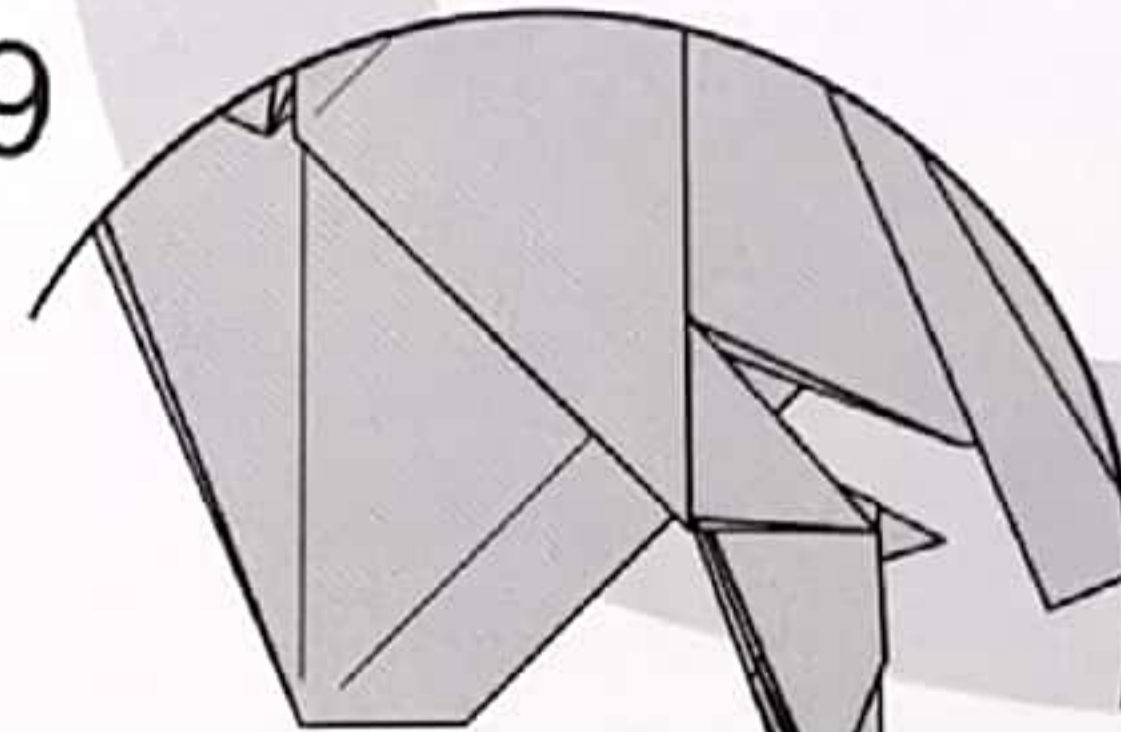
106

○을 잇는 선으로
뒤로 넘겨 접어주세요.



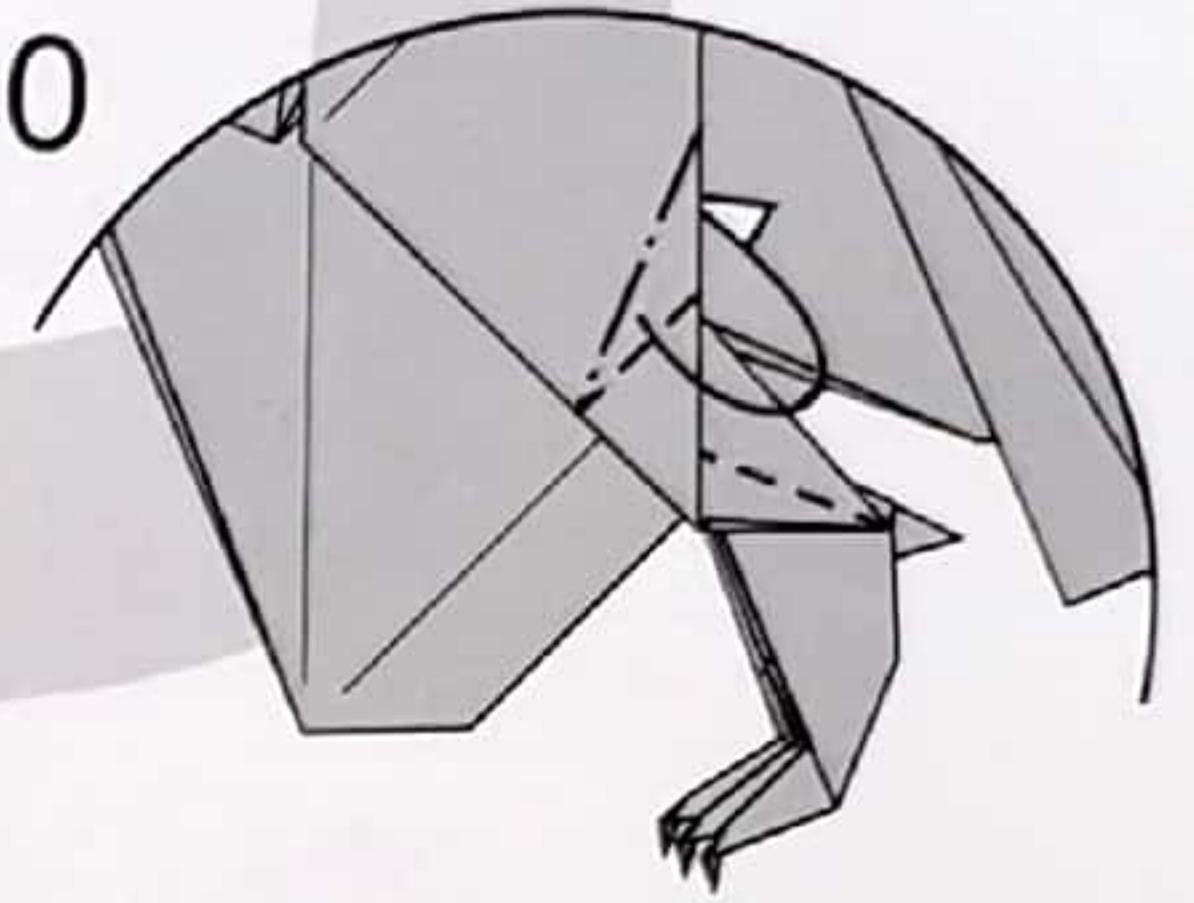
109

반대쪽도 103-108을
반복해주세요.



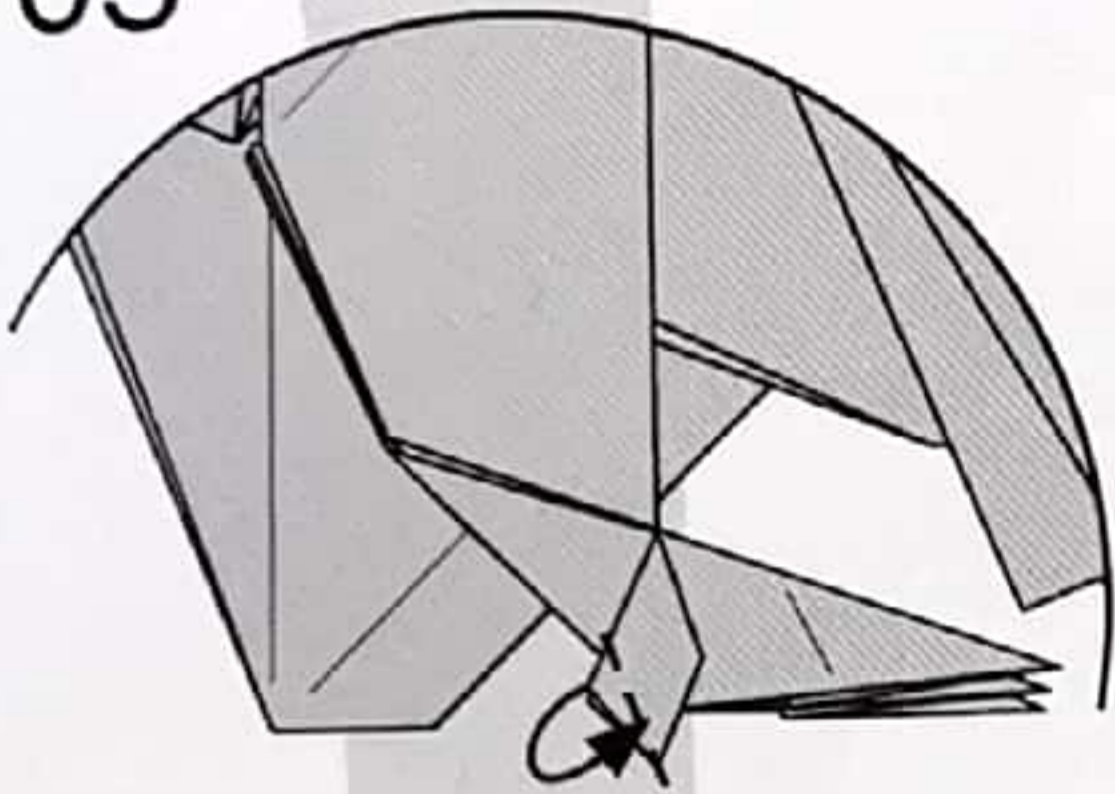
110

뒤로 넘겨 접어주세요.



105

옆으로 접어주세요.

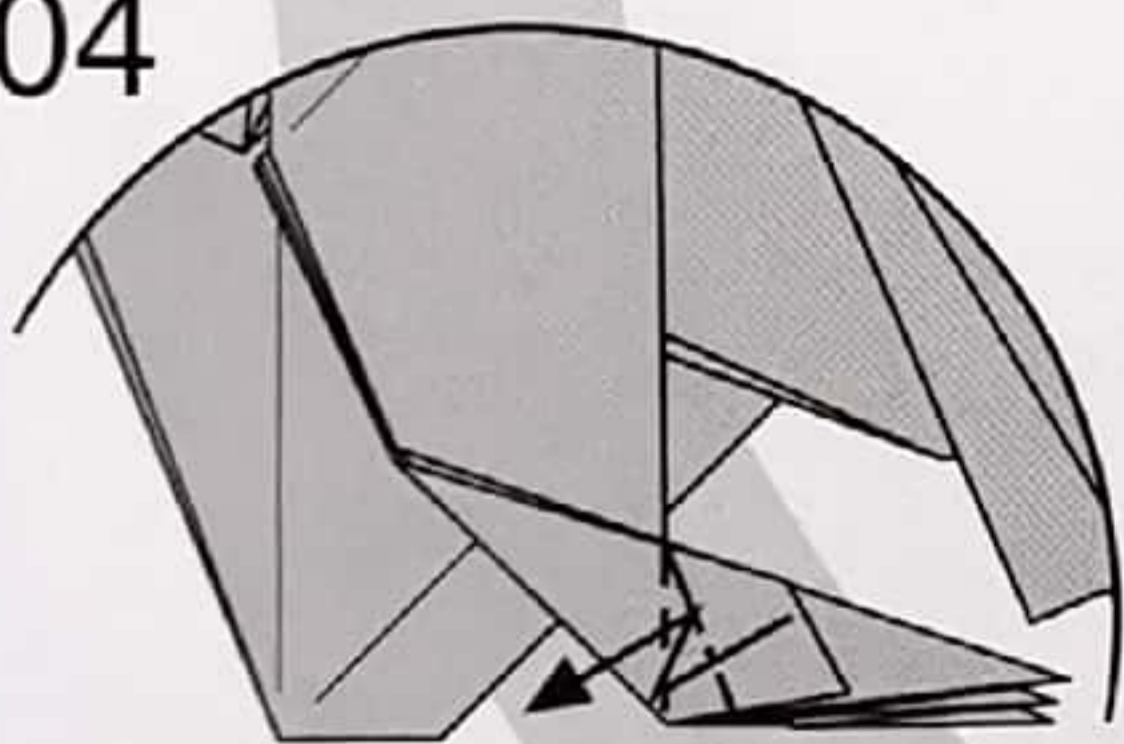


102

101

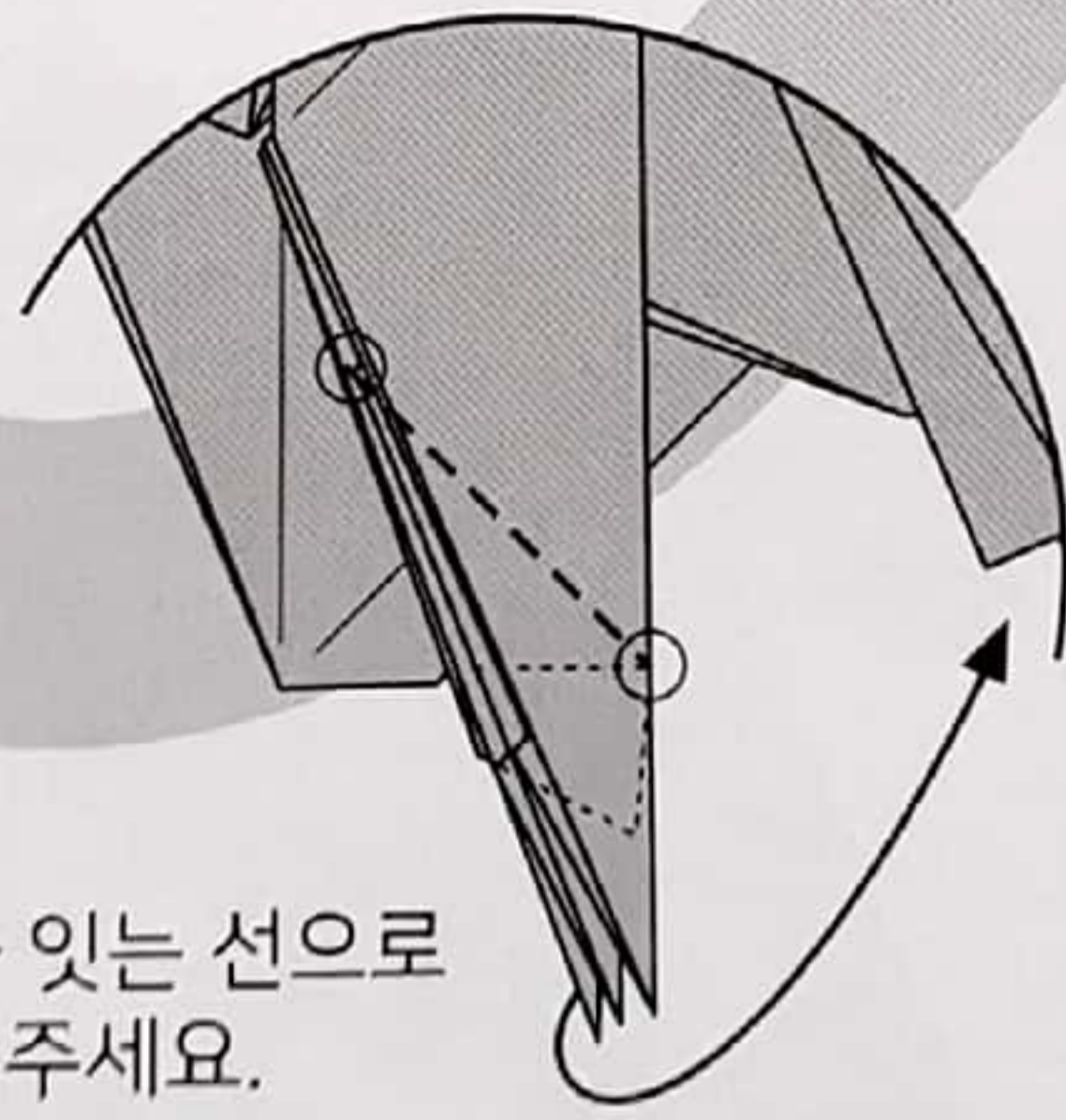
104

계단접기 해주세요.



103

○을 잇는 선으로
접어주세요.



100

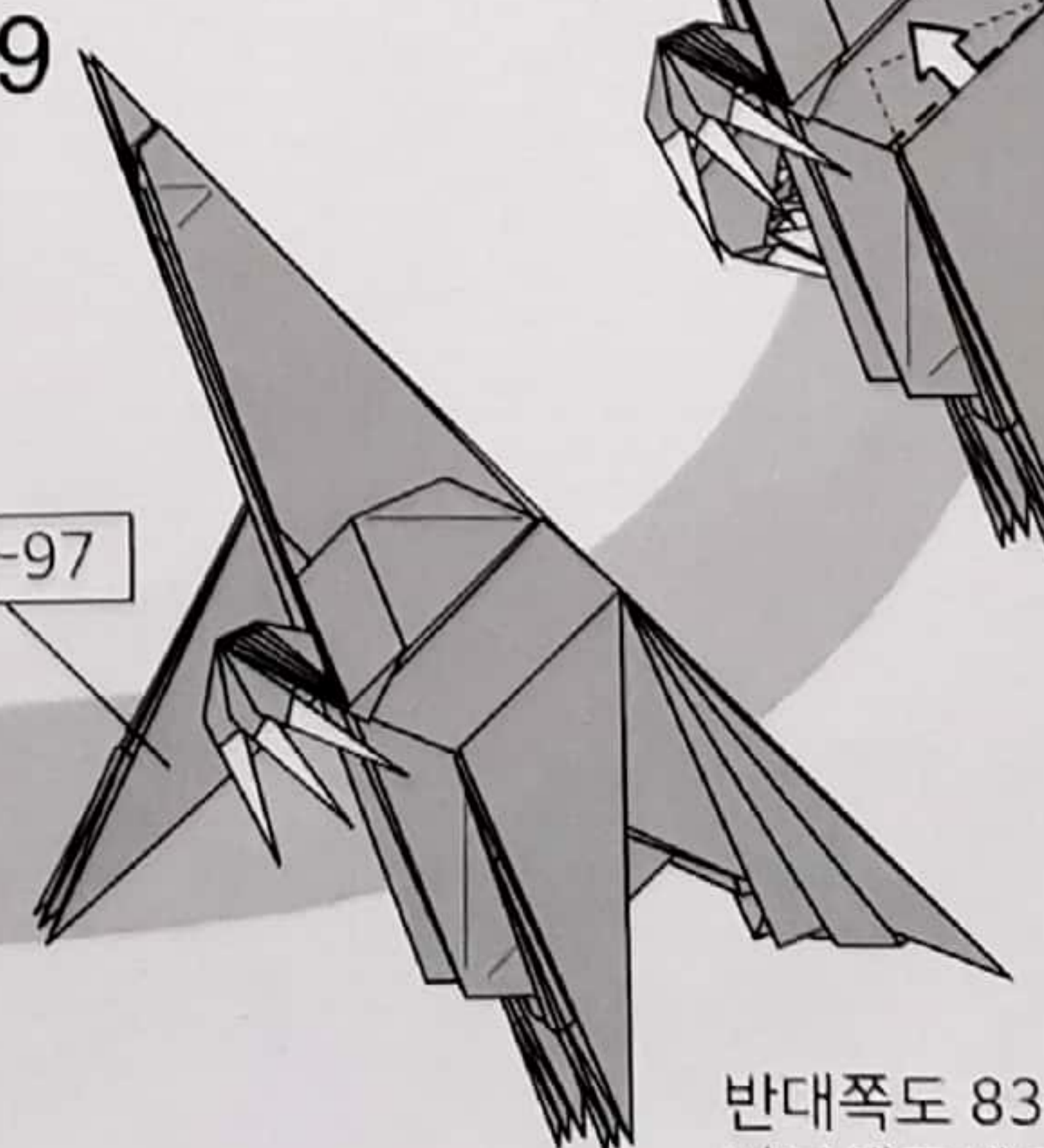
안쪽으로 접어
넣어주세요.



99

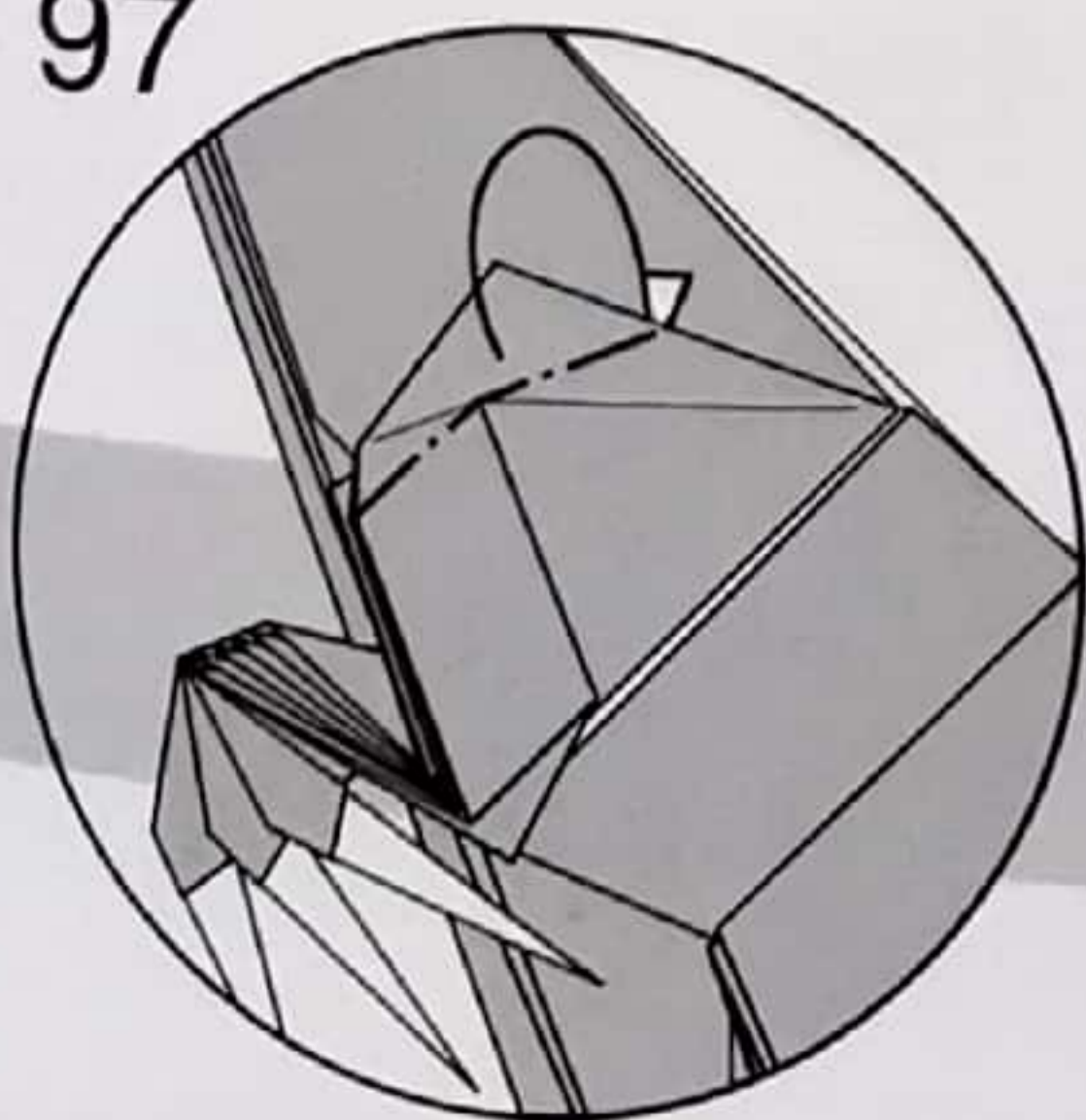
안쪽에 있는
종이를 밖으로
빼주세요.

83-97

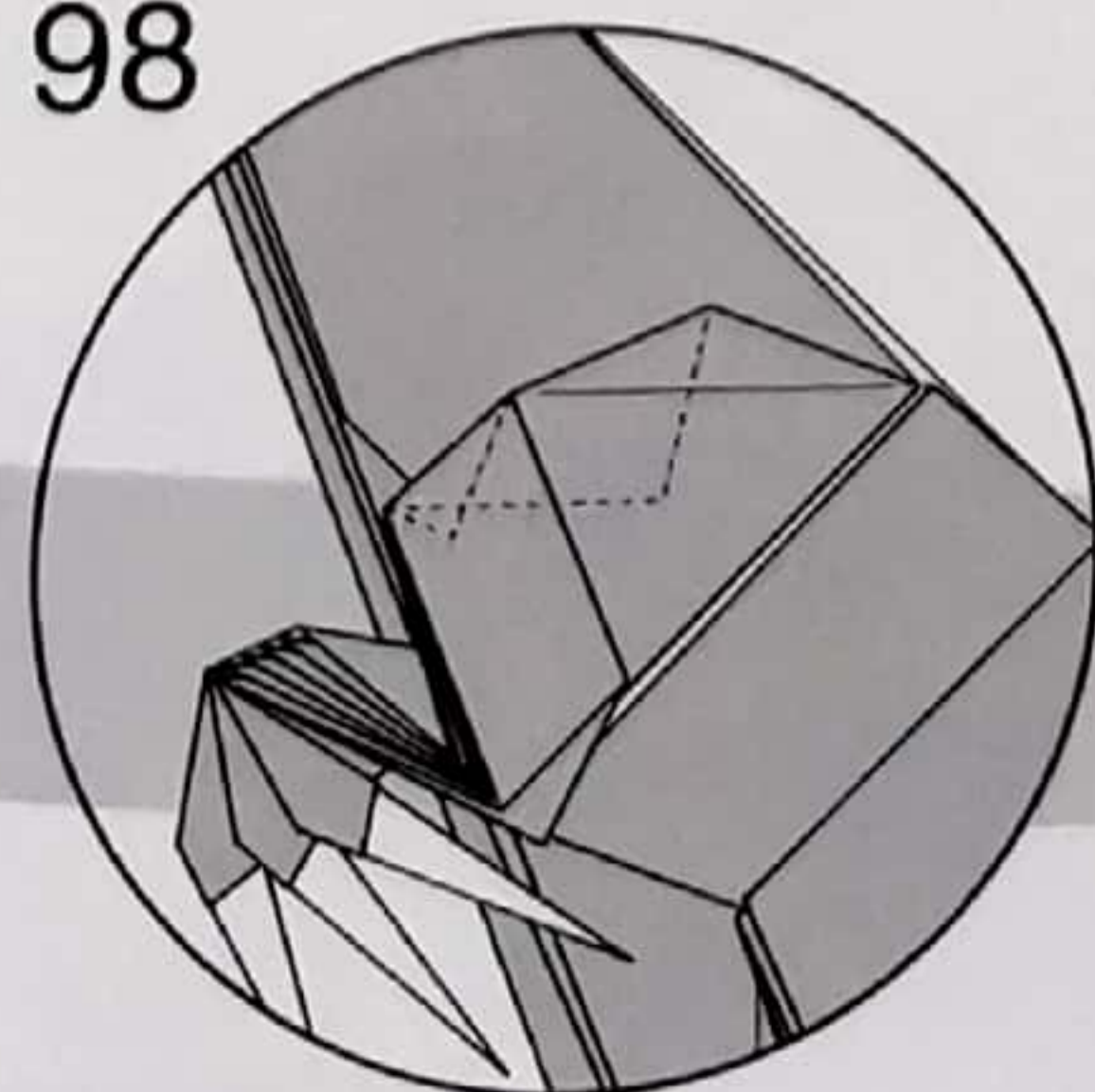


97

입체로 된 부분을
뒤로 넘겨 접어주세요.

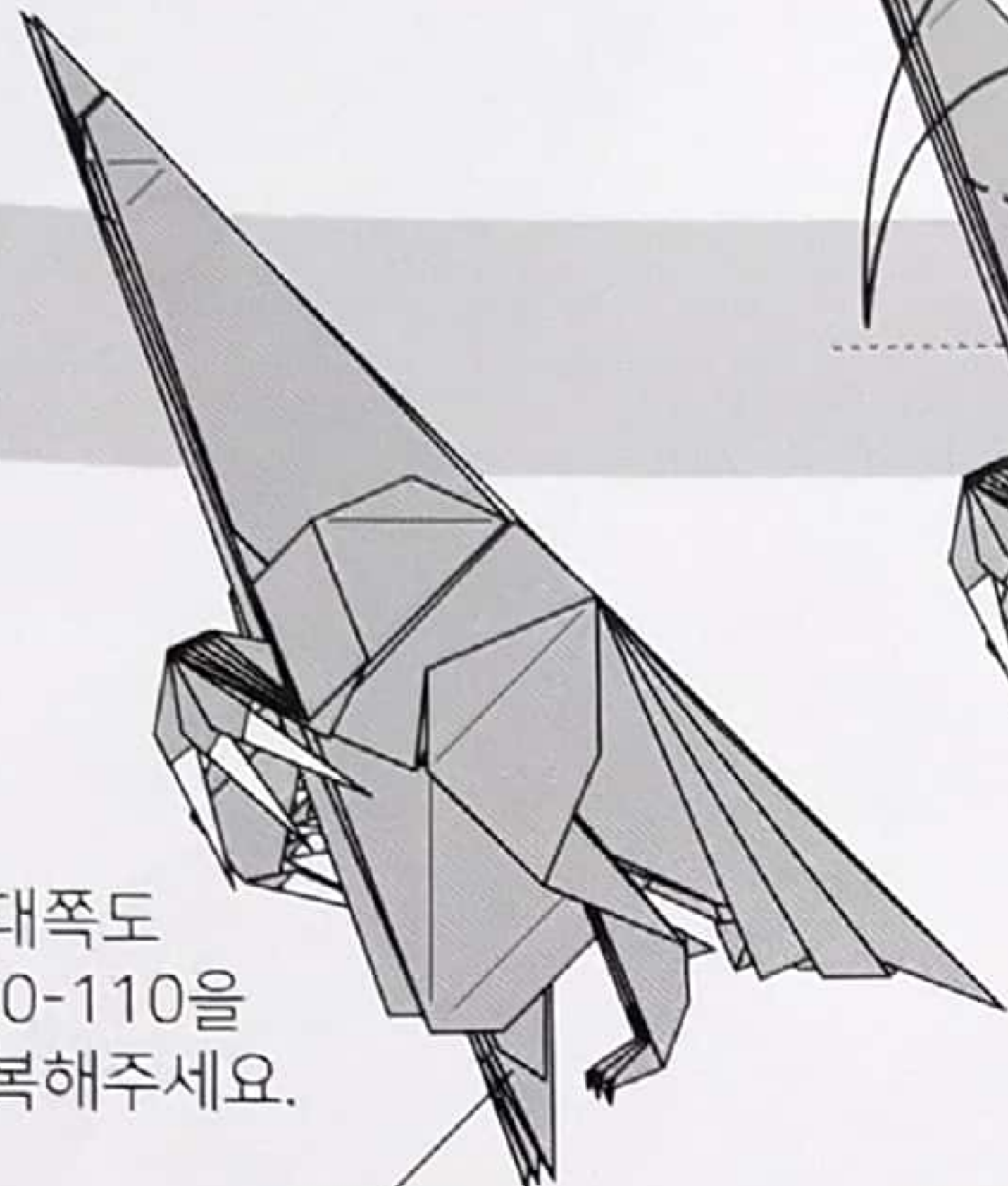


98



반대쪽도 83-97을
반복해주세요.

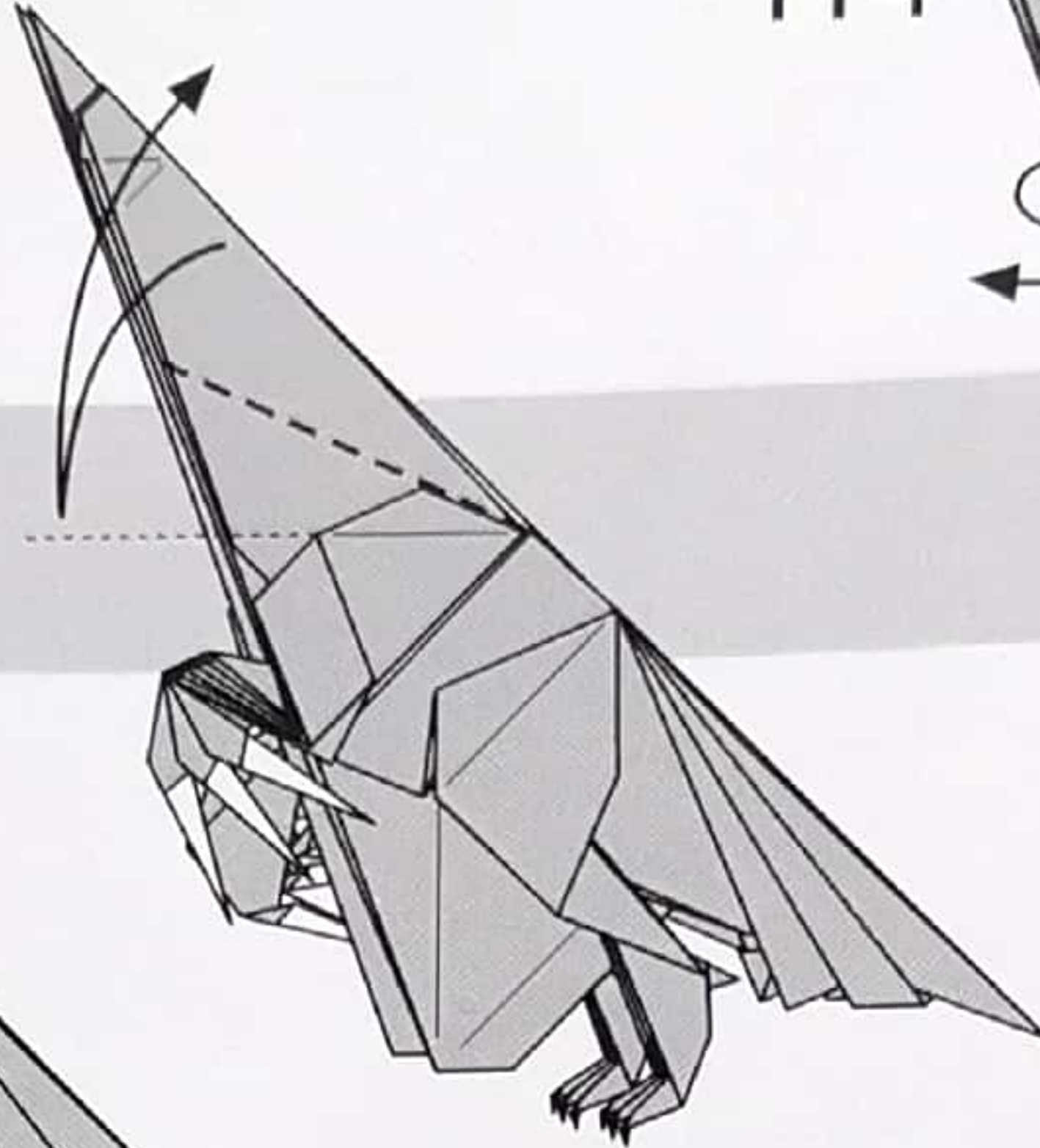
112



반대쪽도
100-110을
반복해주세요.

100-110

113



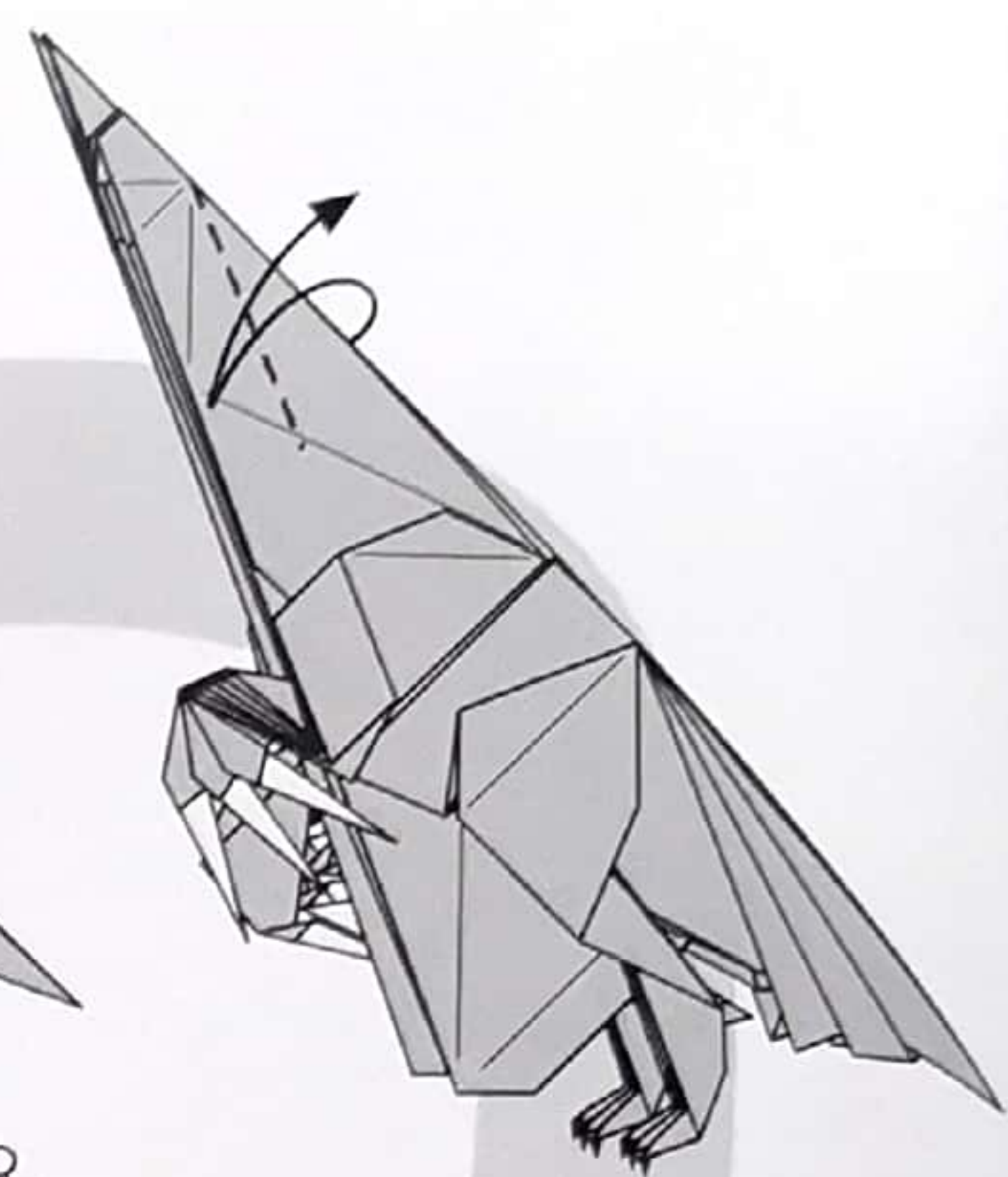
예비선에 맞춰 접었다
편 선을 내주세요.

114



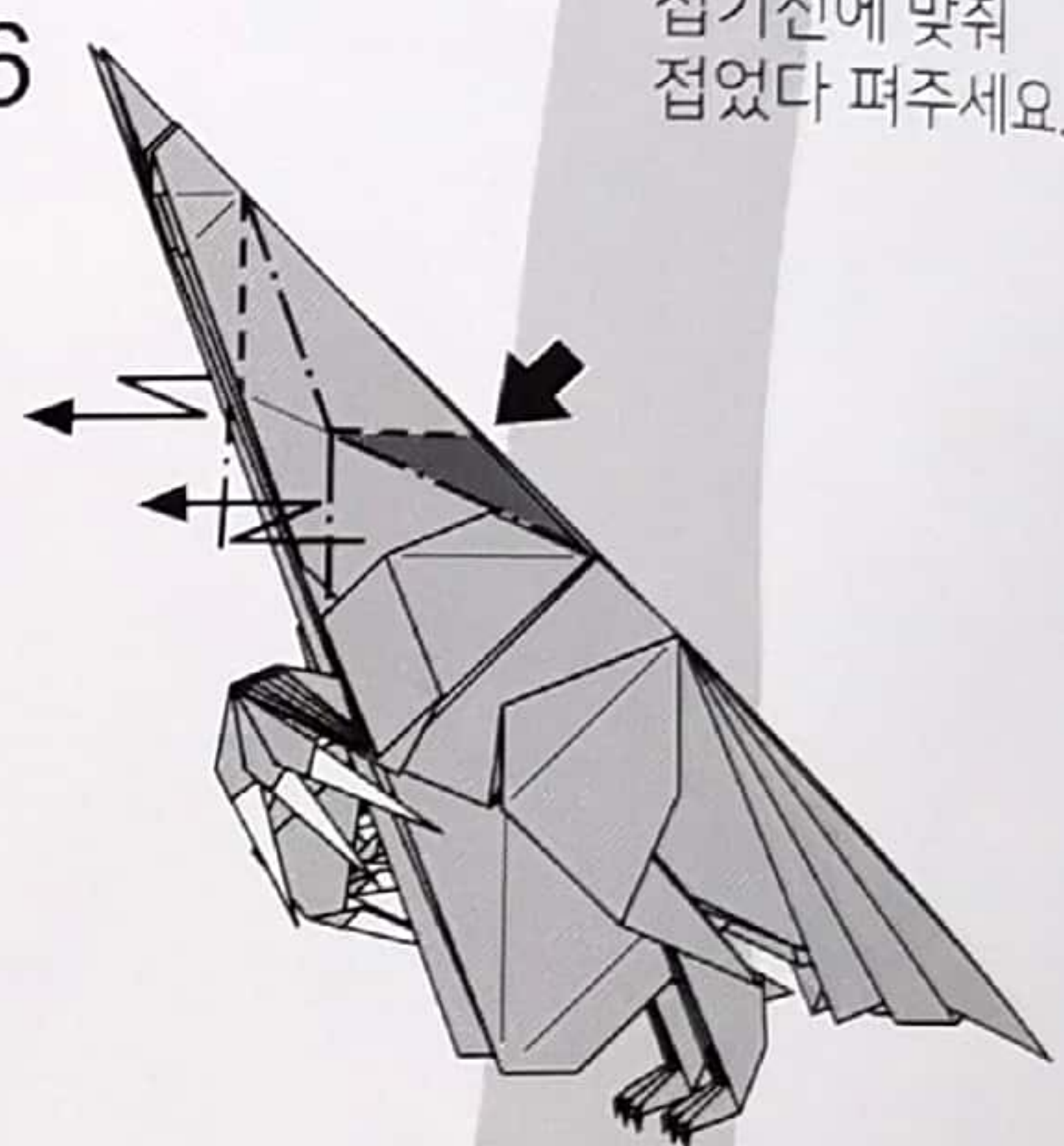
○를 잇는 선을 내주세요.

115



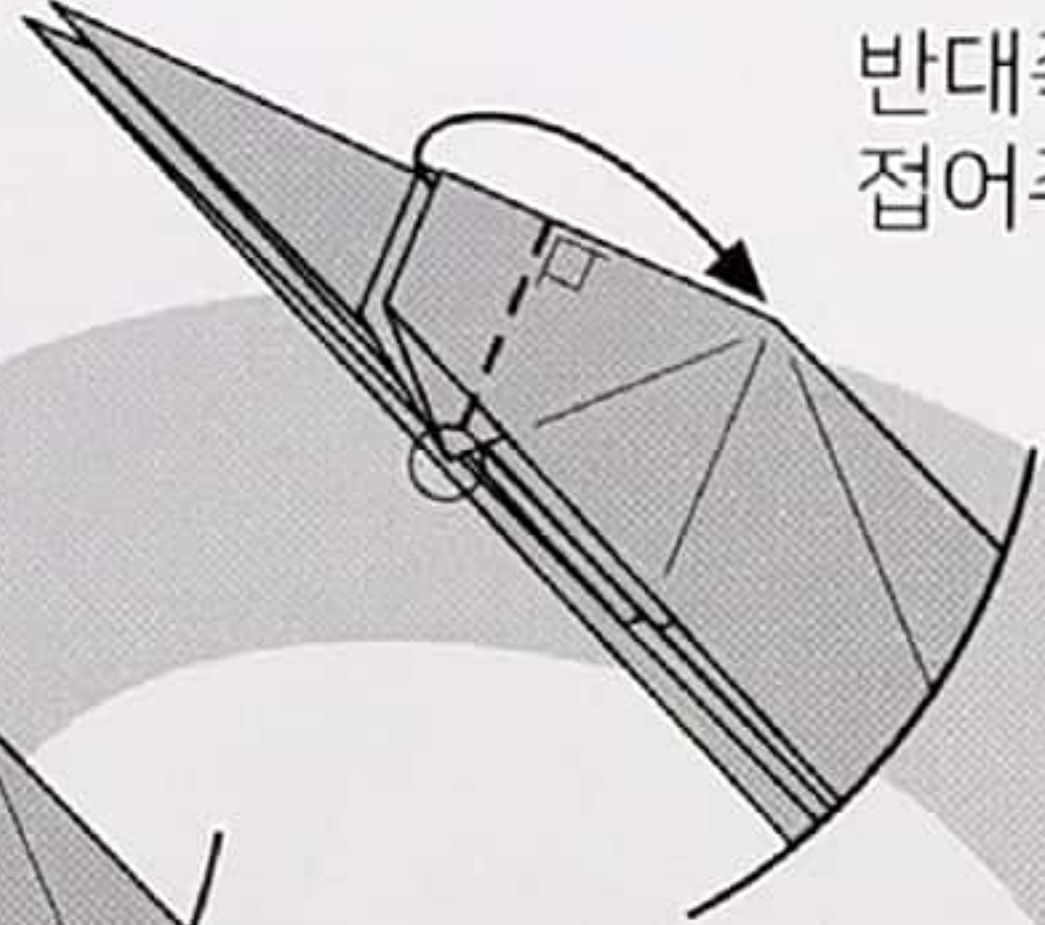
114번에서 낸
접기선에 맞춰
접었다 펴주세요.

116



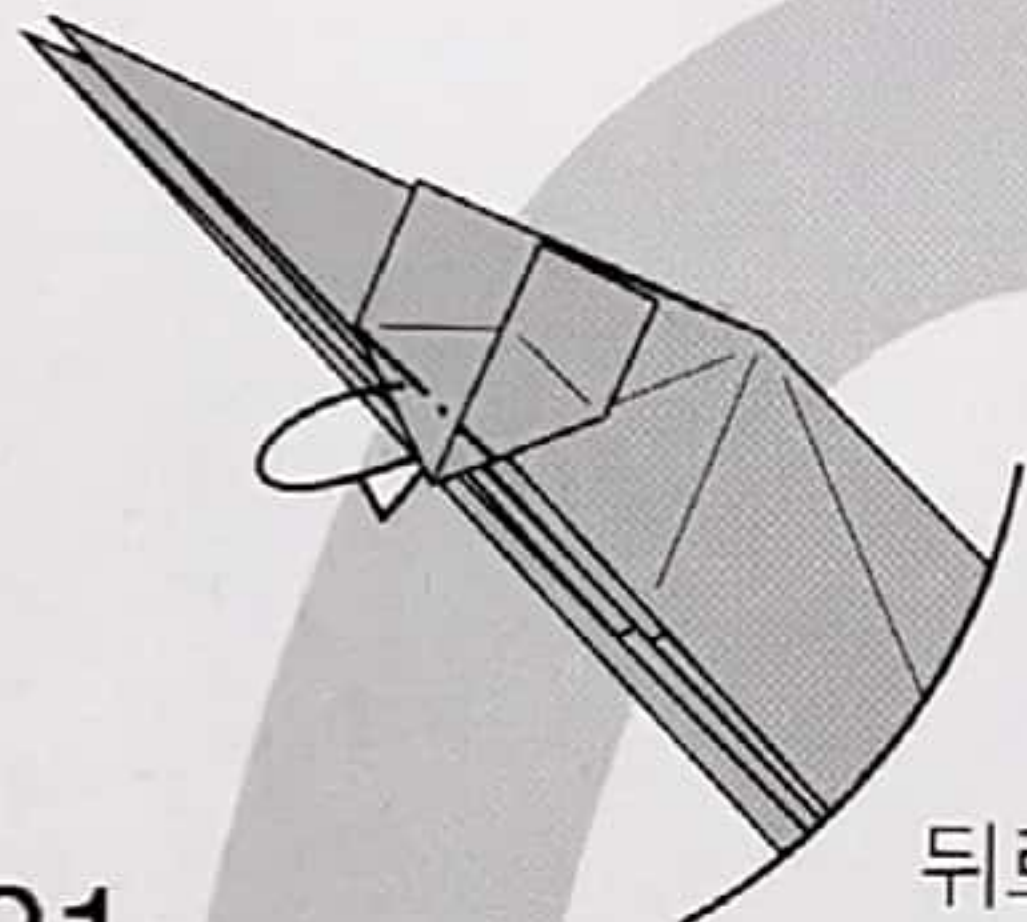
검은 부분을 눌러 접으며
양쪽으로 계단접기 해주세요.

119



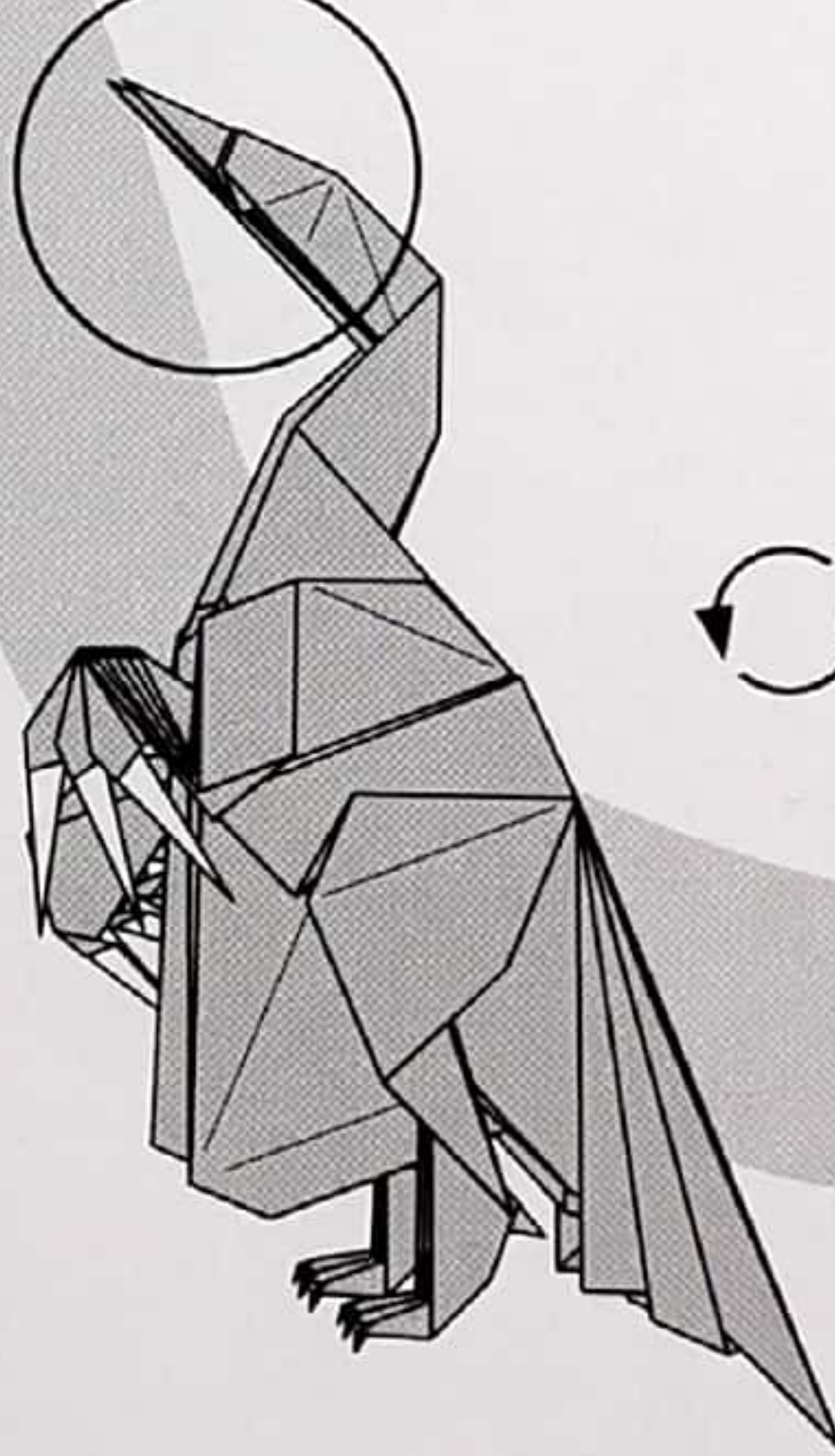
반대쪽으로 넘겨
접어주세요.

120



뒤로 넘겨
접어주세요.

118

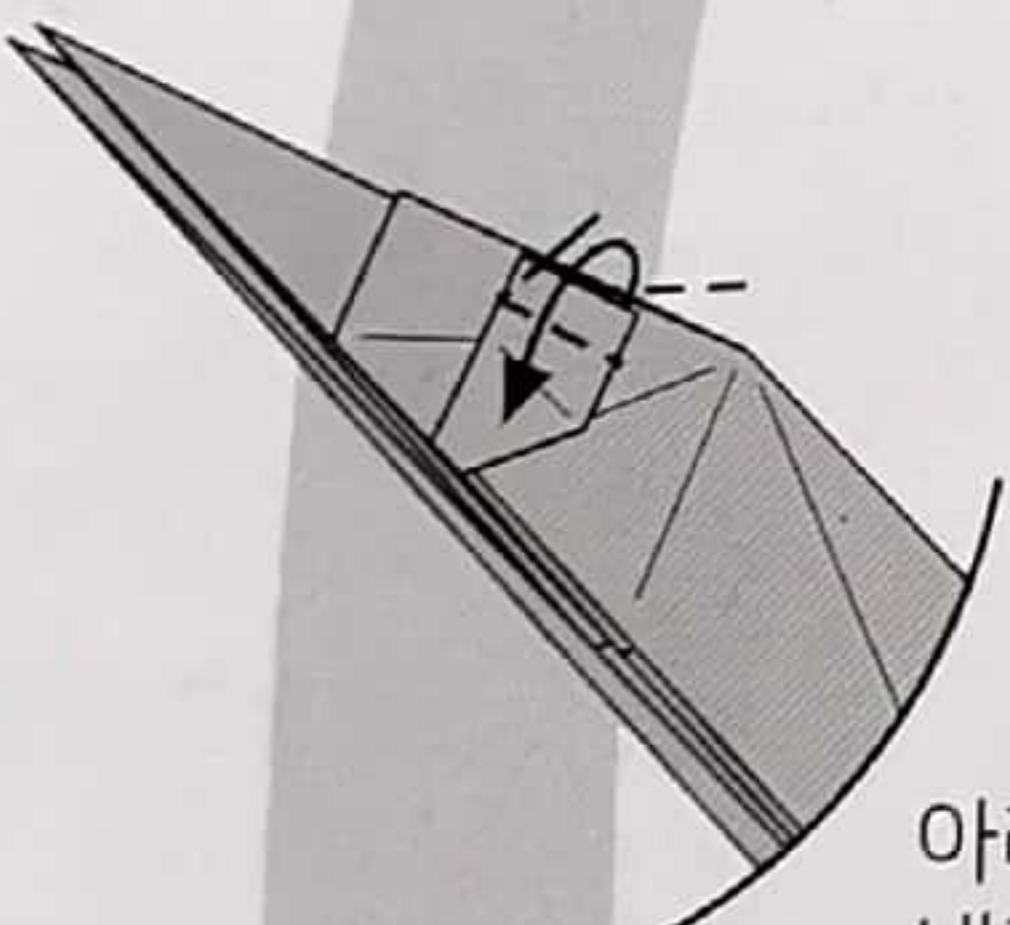


117



양쪽으로 계단접기하면서
아래로 내려주세요.

121



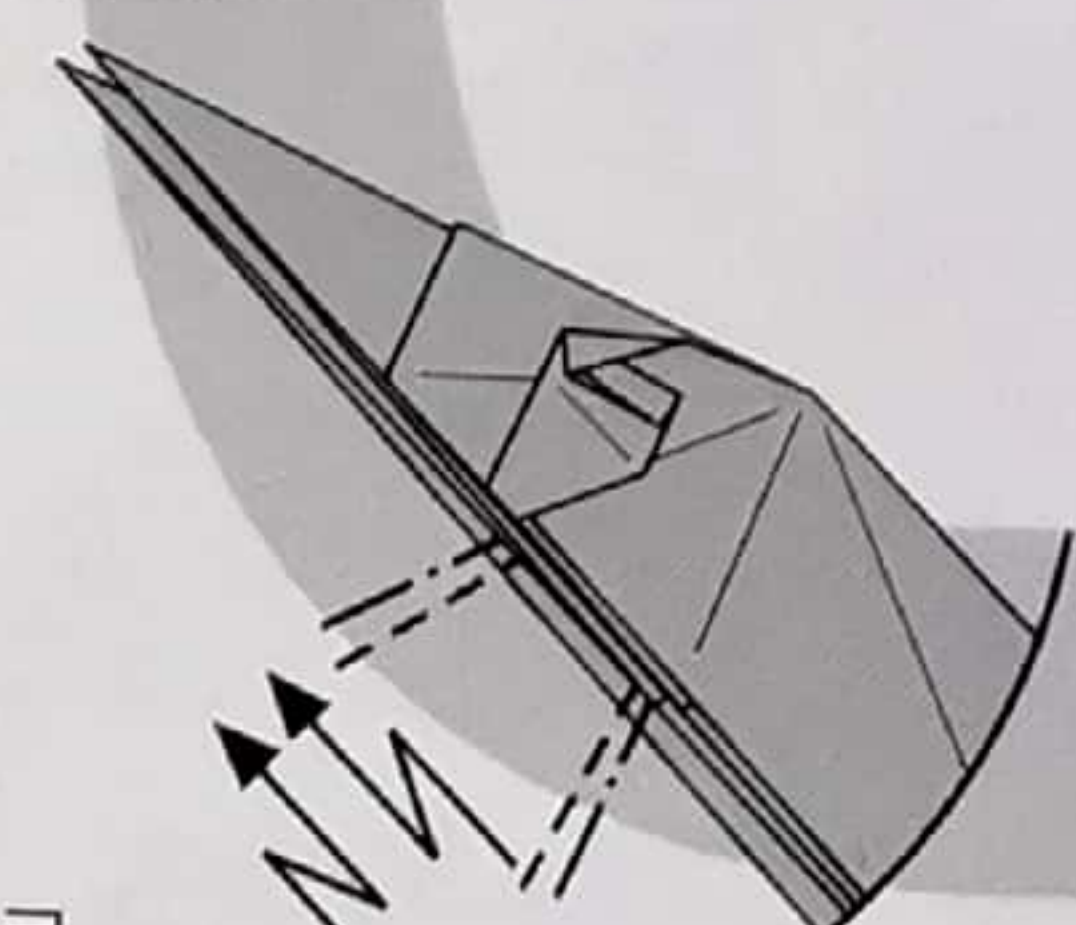
아래로 조금
내려 접어주세요.

122



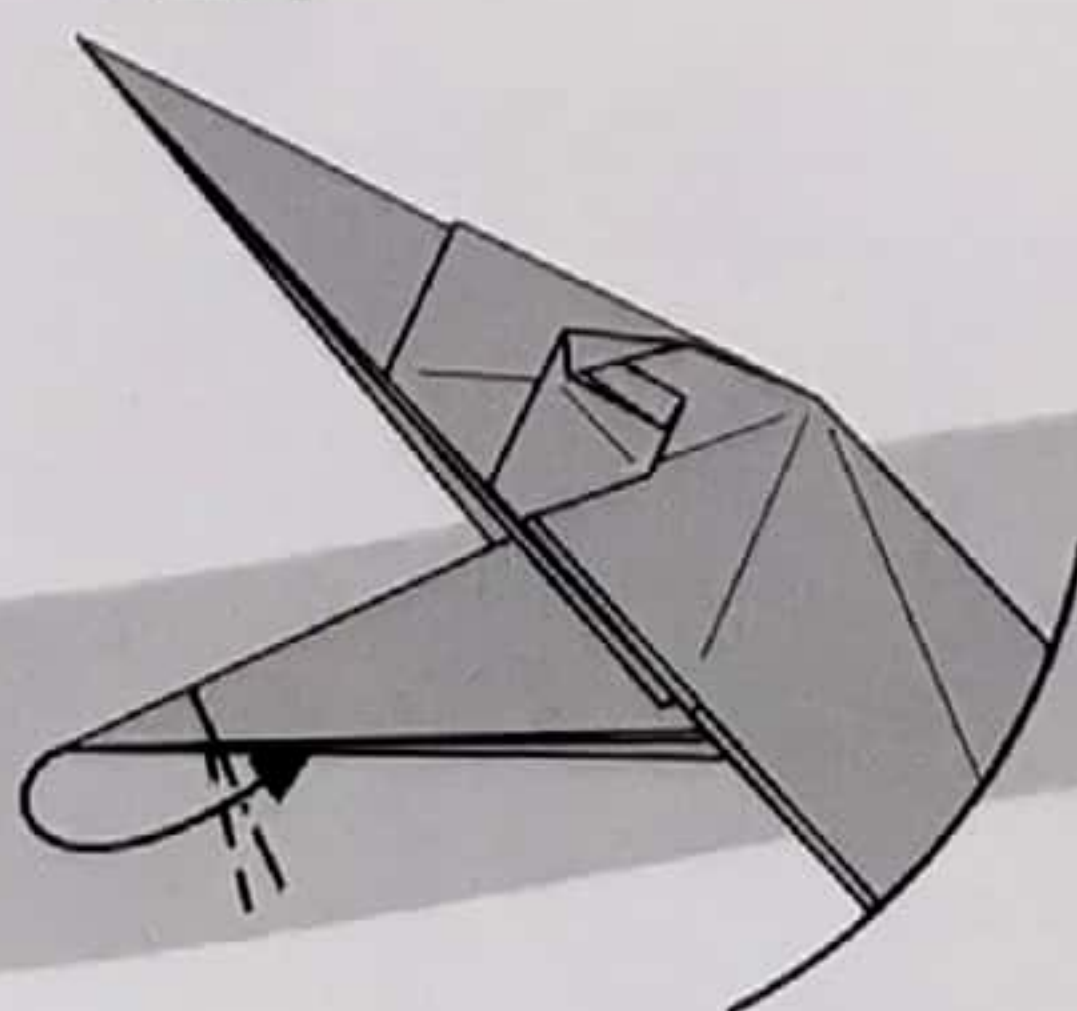
반대쪽도
119-121을
반복해주세요.

123



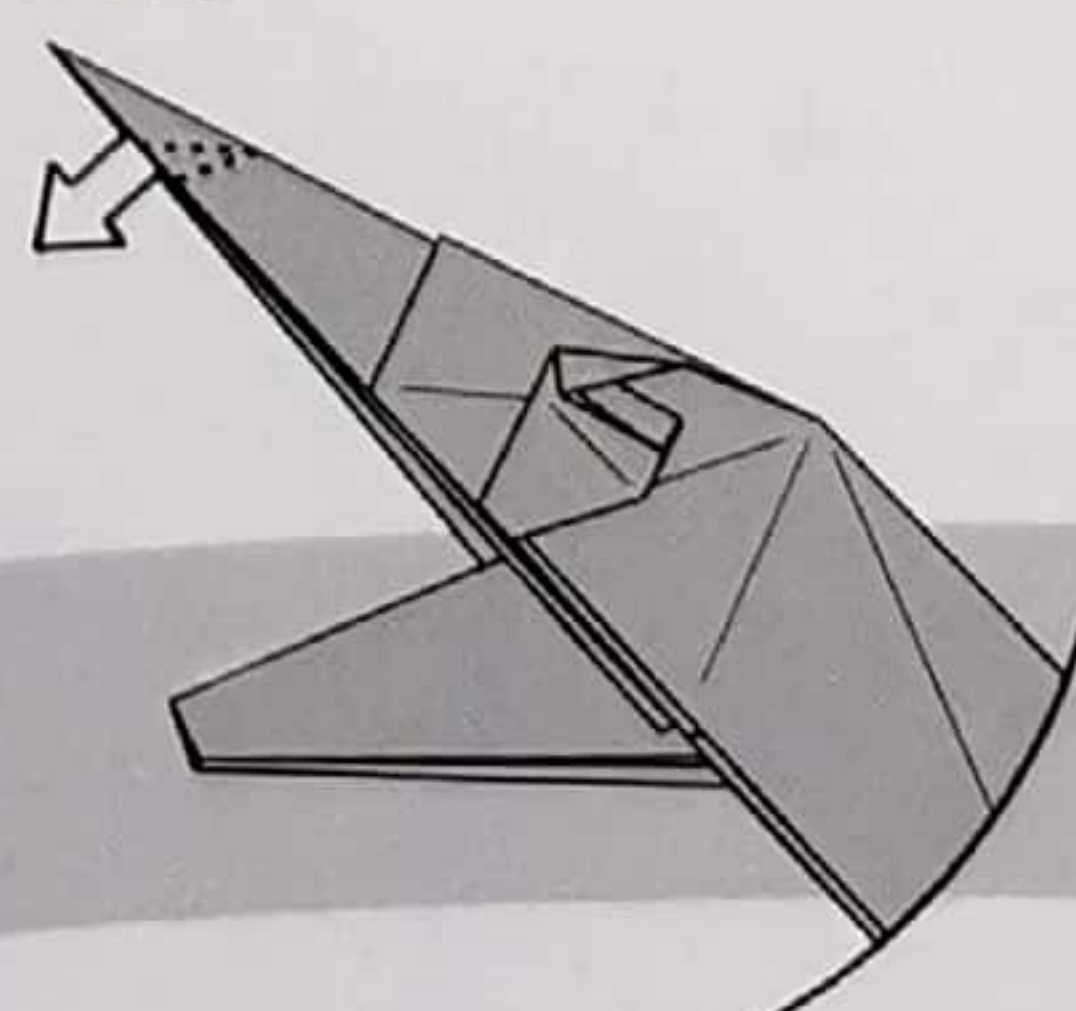
양쪽으로
계단접기 해주세요.

124



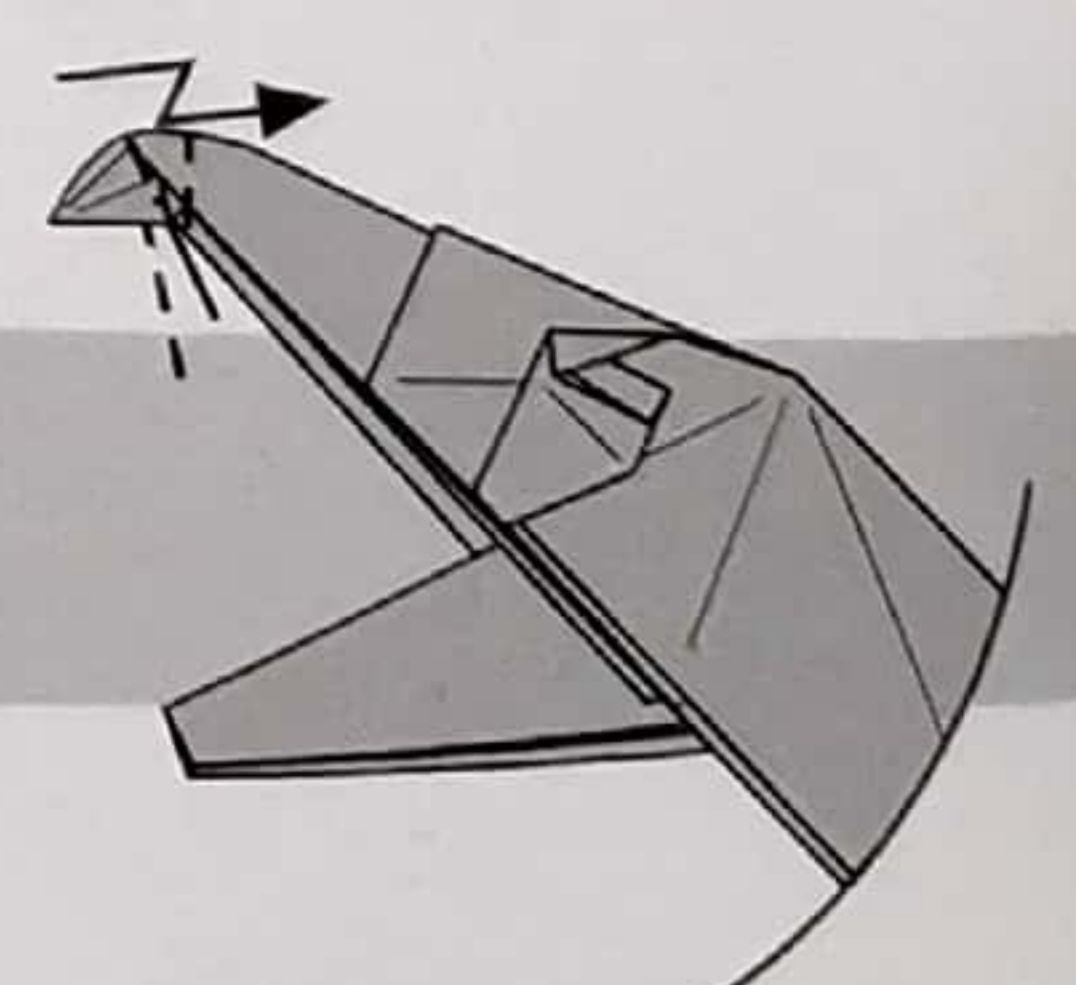
안쪽으로 접어주세요.

125



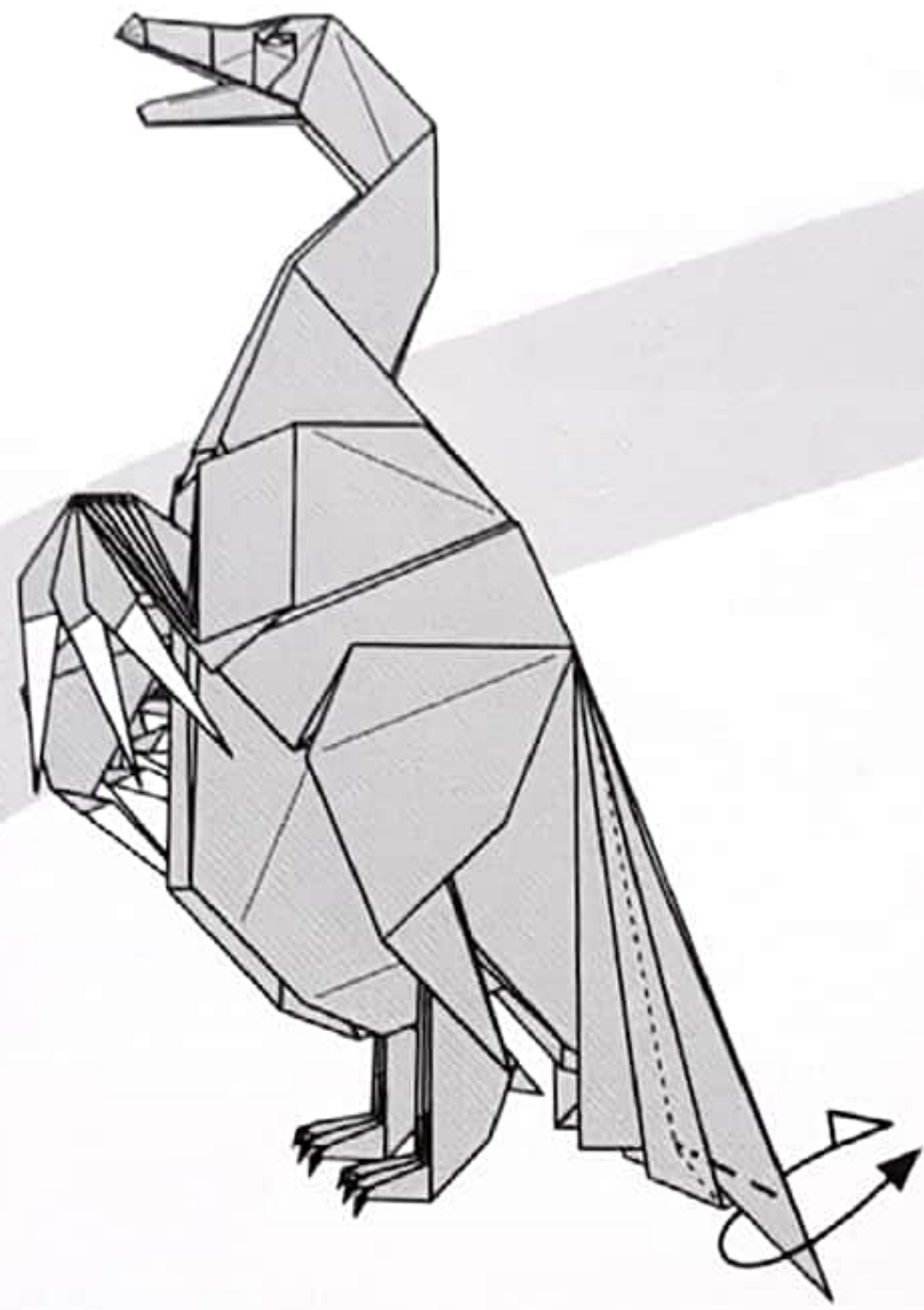
종이 끝 부분을
살짝 펼쳐주세요.

126



입 부분을 계단접기하며
눌러 접어주세요.

137



위로 뒤집어 접어주세요.

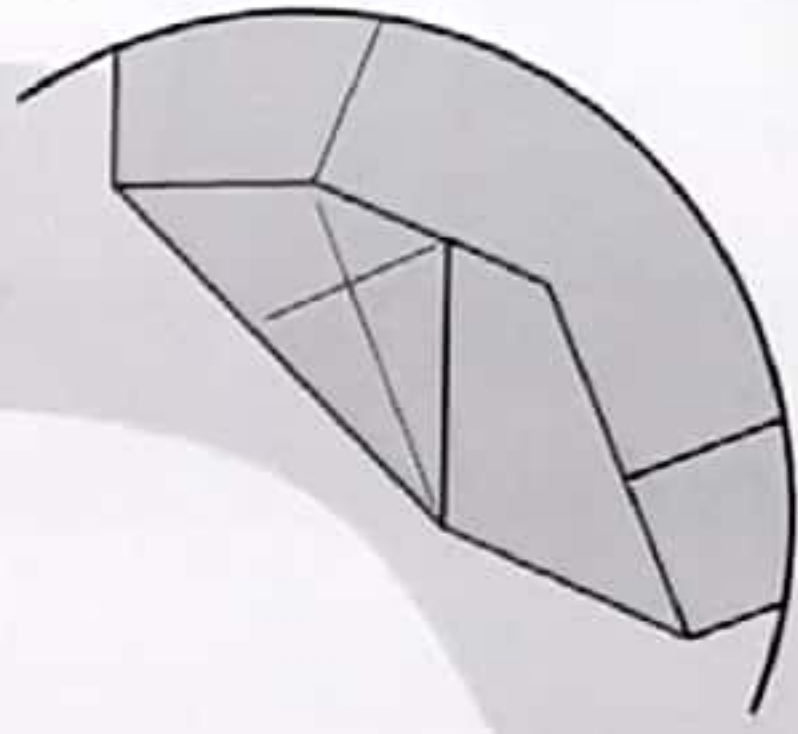
136



131-134

반대쪽도 131-134를 반복해주세요.

135

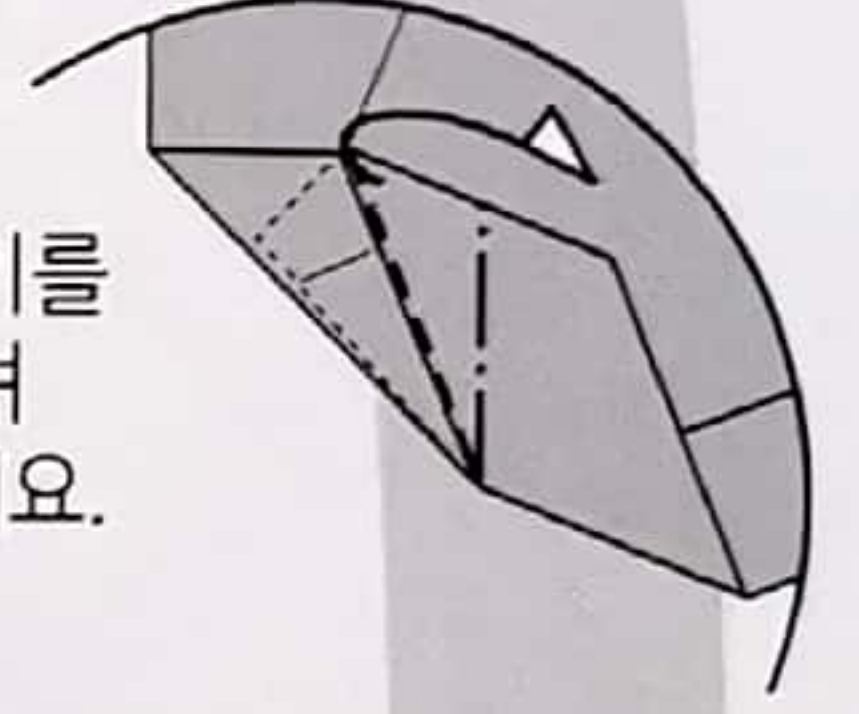


134



뒤로 넘겨 접어주세요.

133



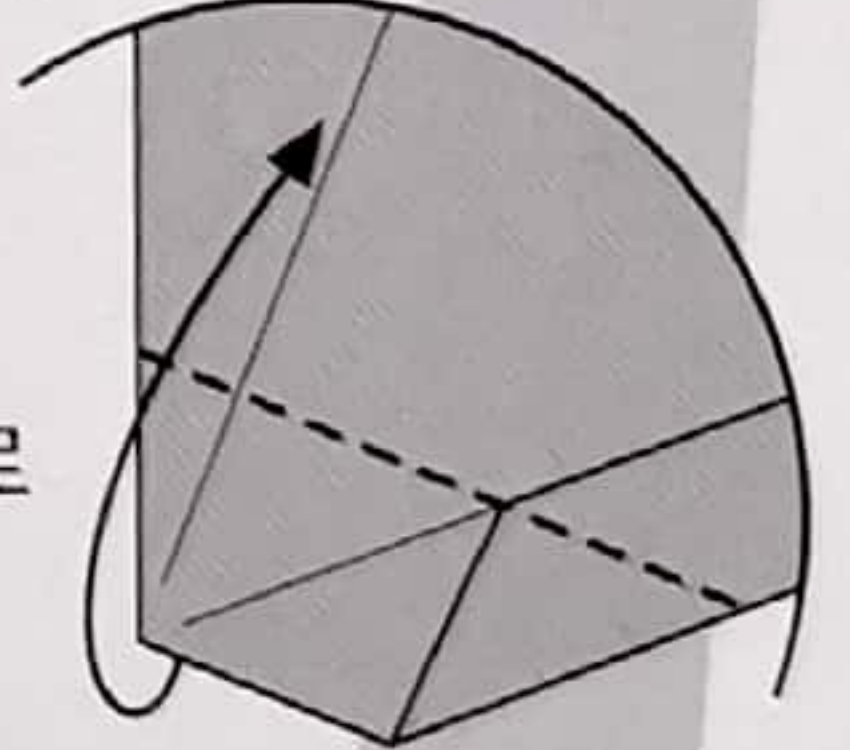
안쪽 종이를 뒤로 넘겨 접어주세요.

132



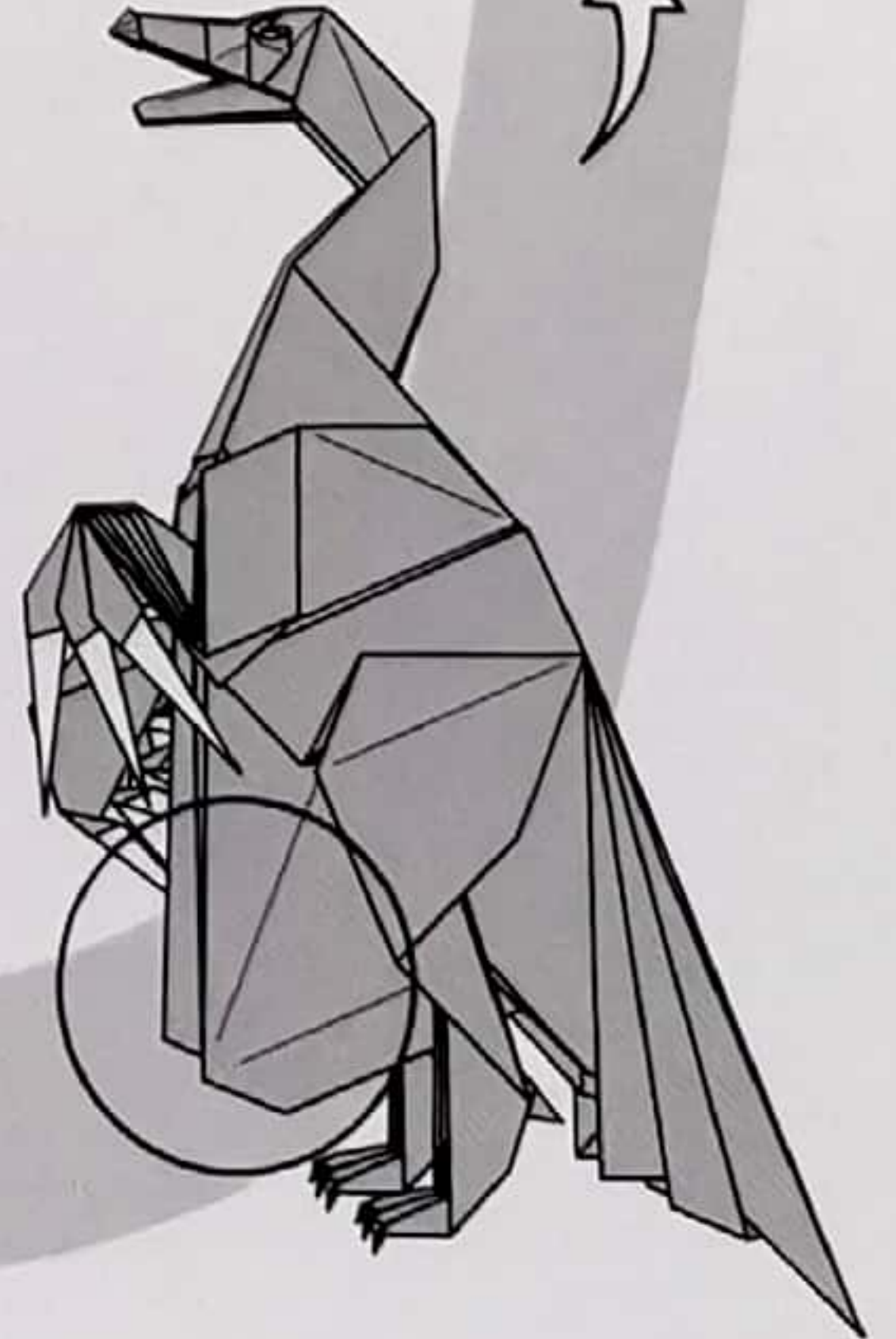
○에 맞춰 접어주세요.

131

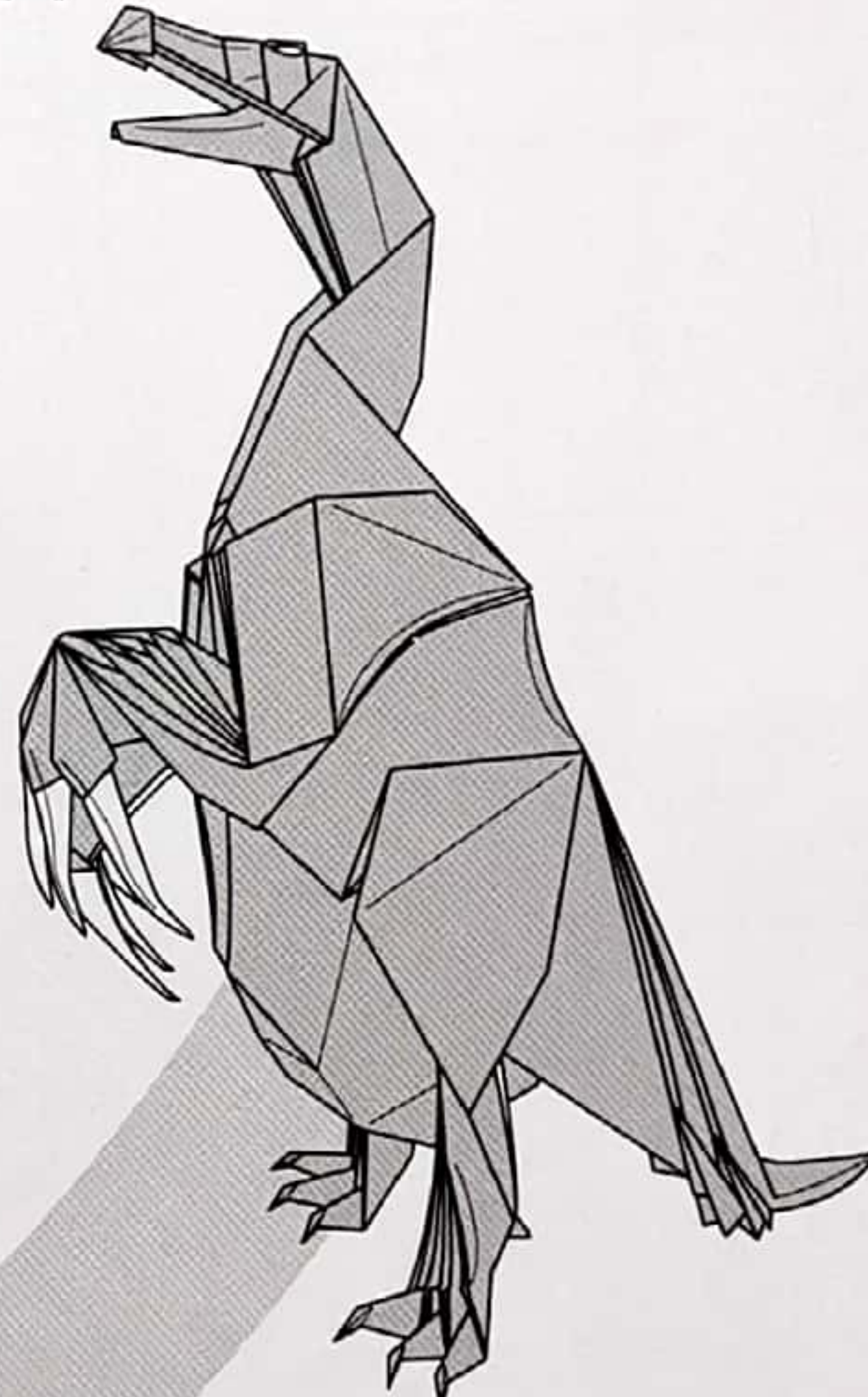


선에 맞춰 위로 접어주세요.

130

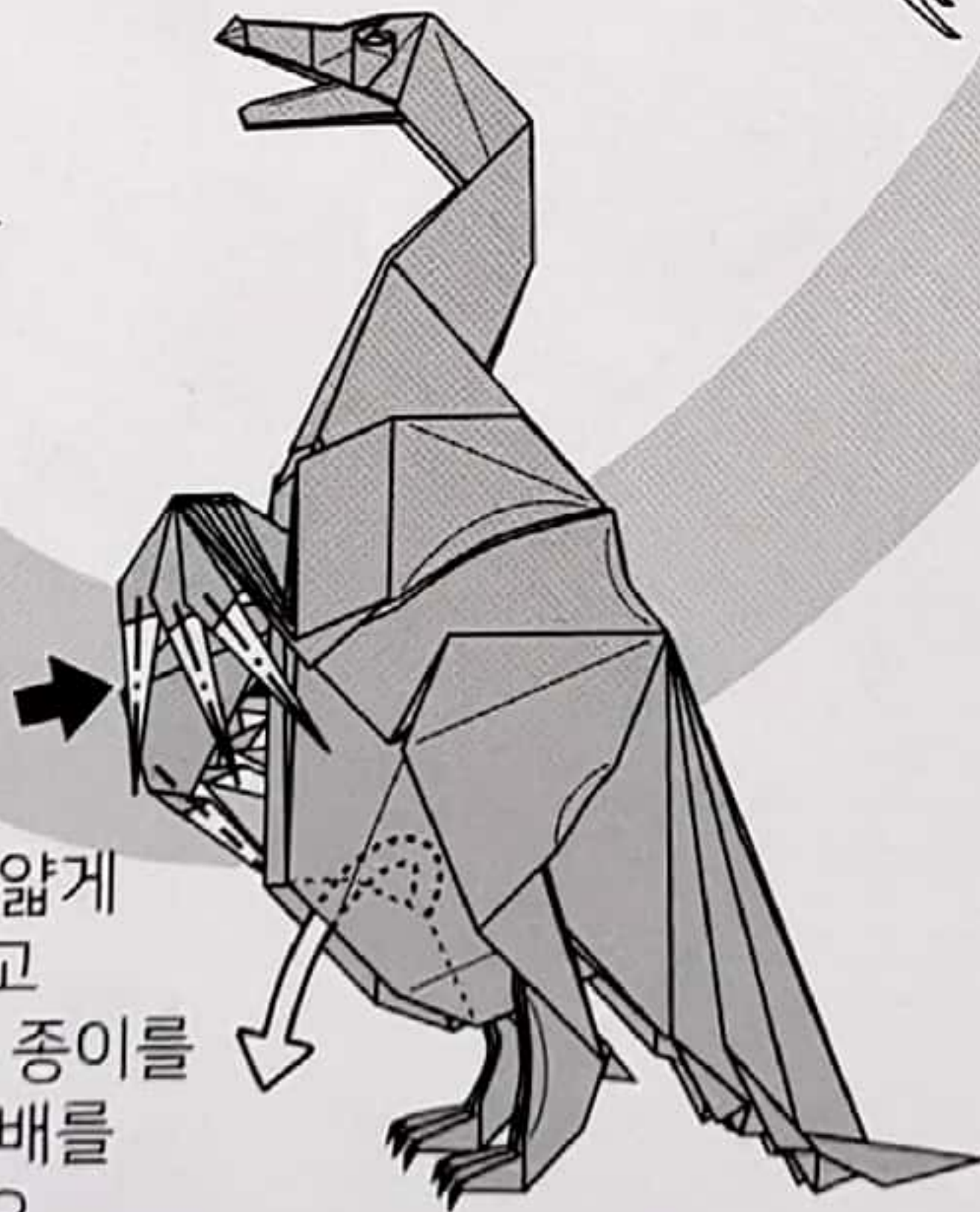


141



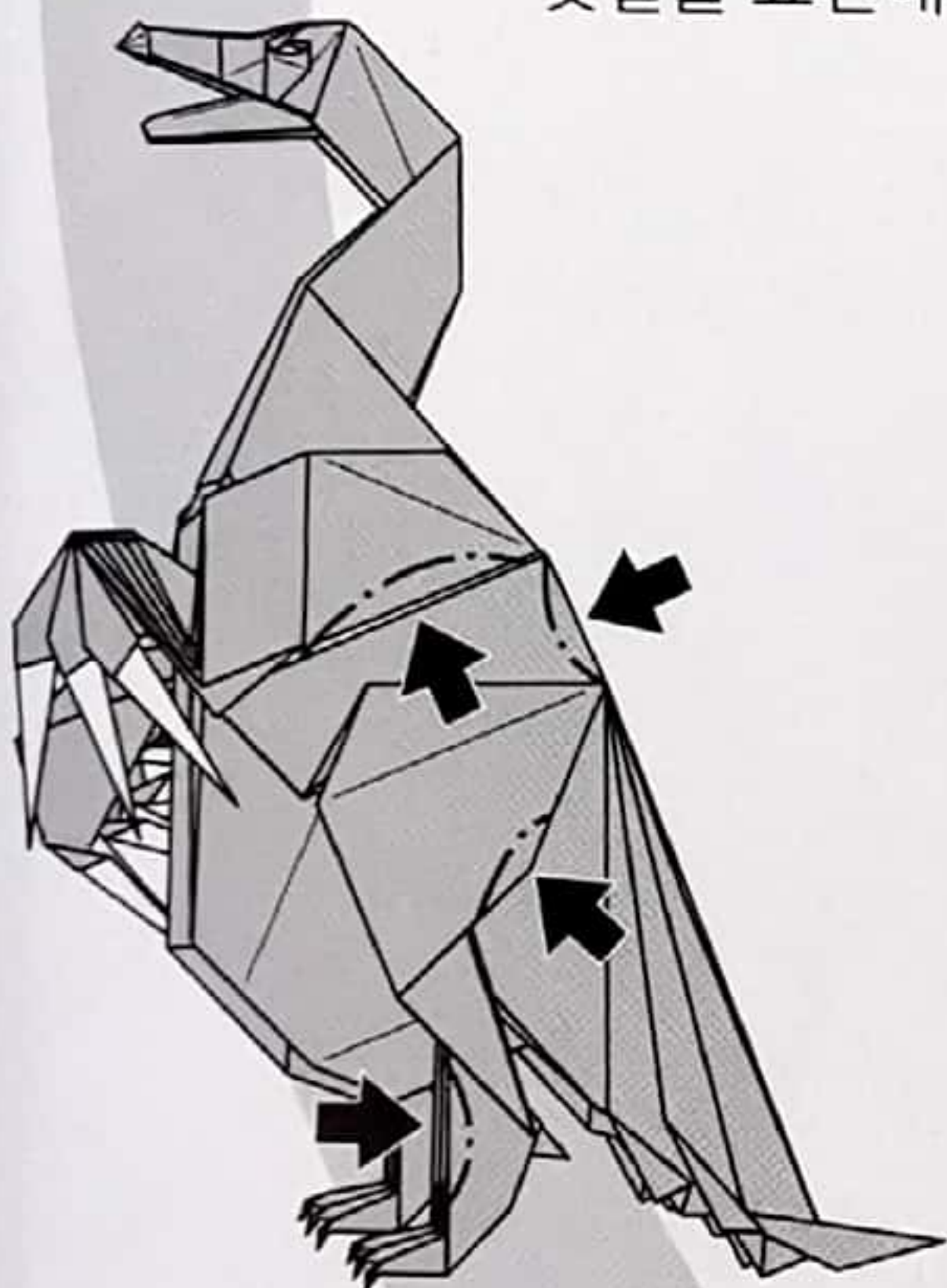
완성

140



손가락을 얇게 다듬어주고 배 부분의 종이를 펼쳐주어 배를 단아주세요.

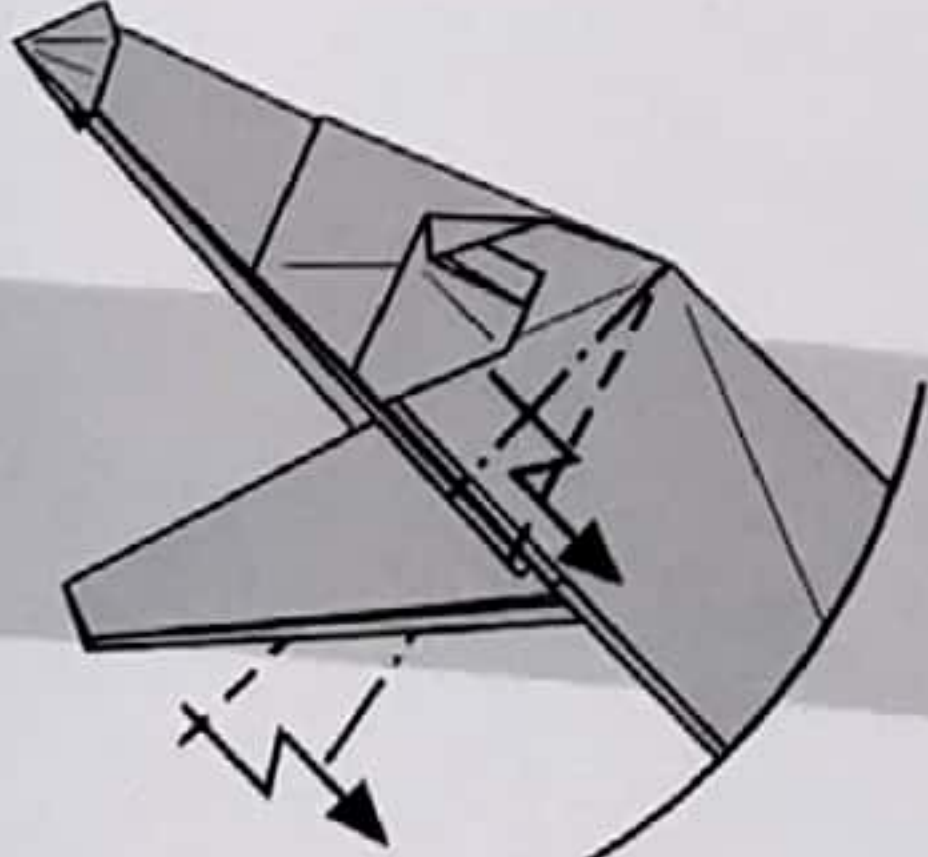
139



전체적으로 형태를 다듬어주세요.

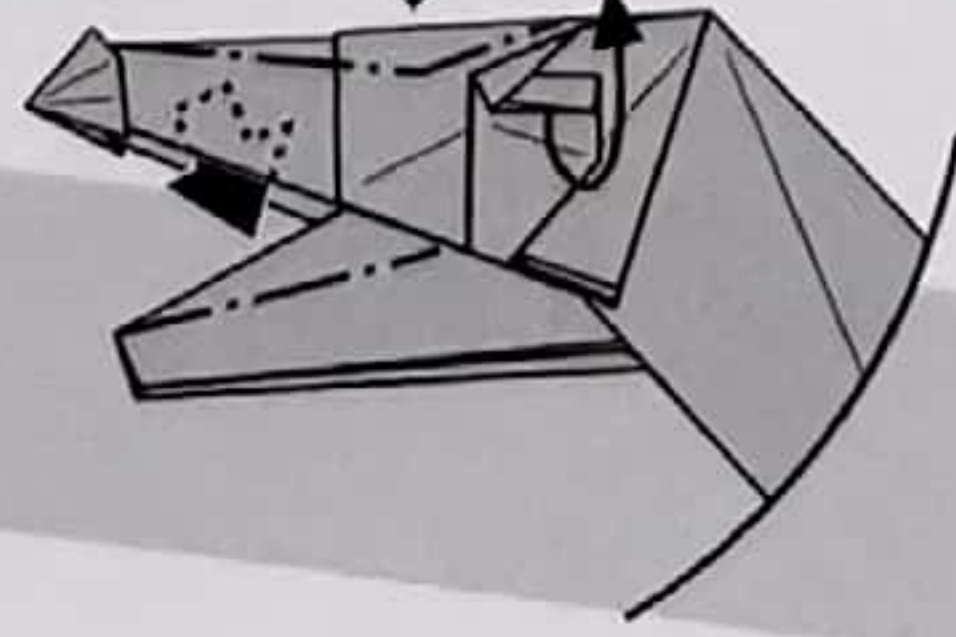
계단접기하여 꼬리의 깃털을 표현해주세요.

127



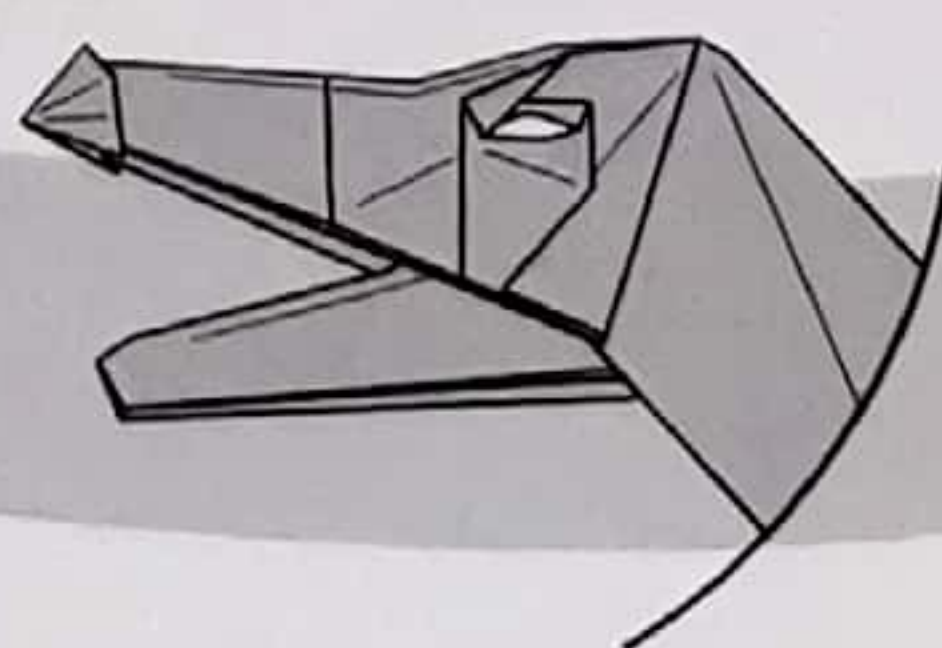
얼굴을 양쪽으로 계단접기 해주세요..

128



얼굴을 다듬어주고 눈 부분을 살짝 펼쳐주세요.

129



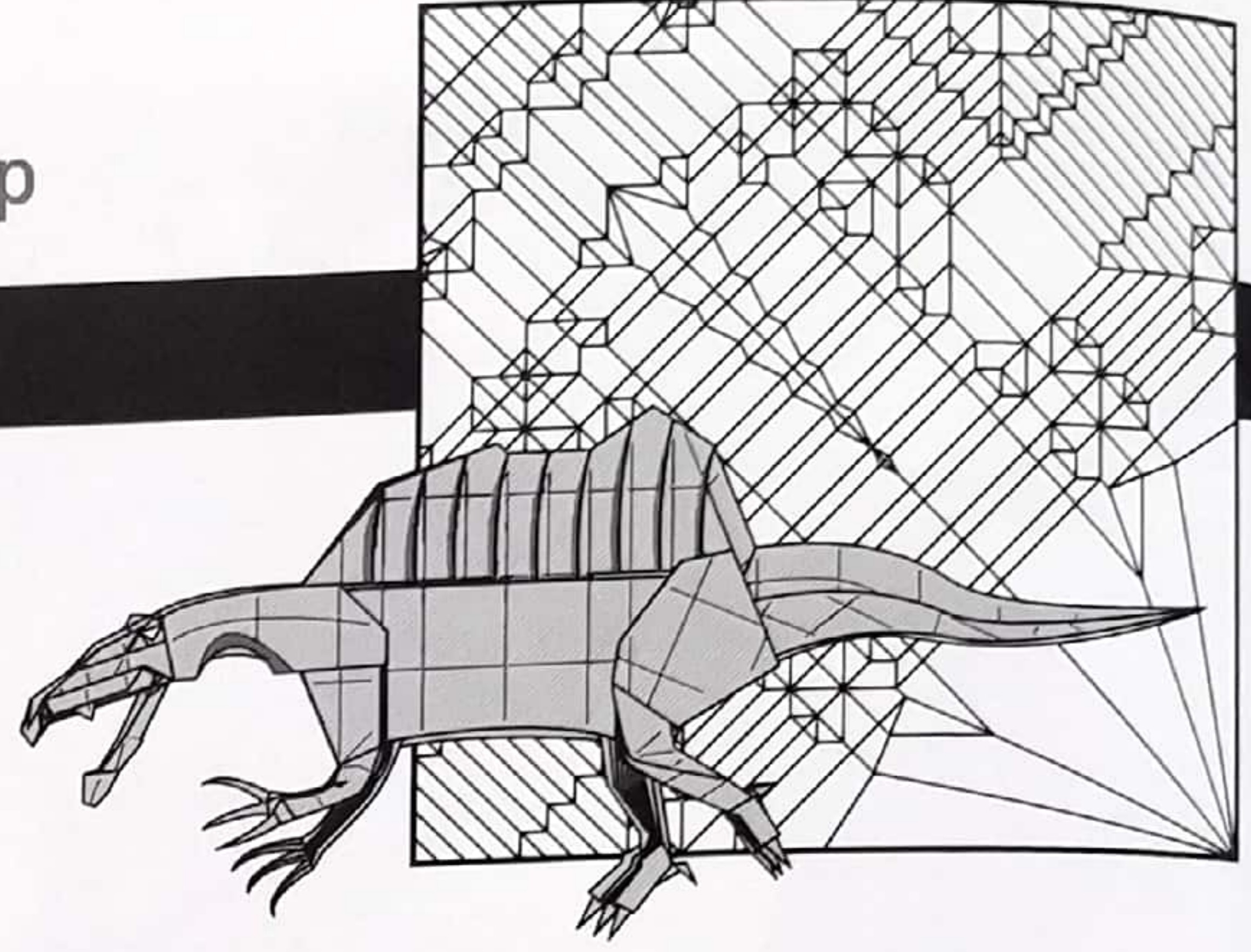
스피노사우루스 ◆ 157 step

Spinosaurus

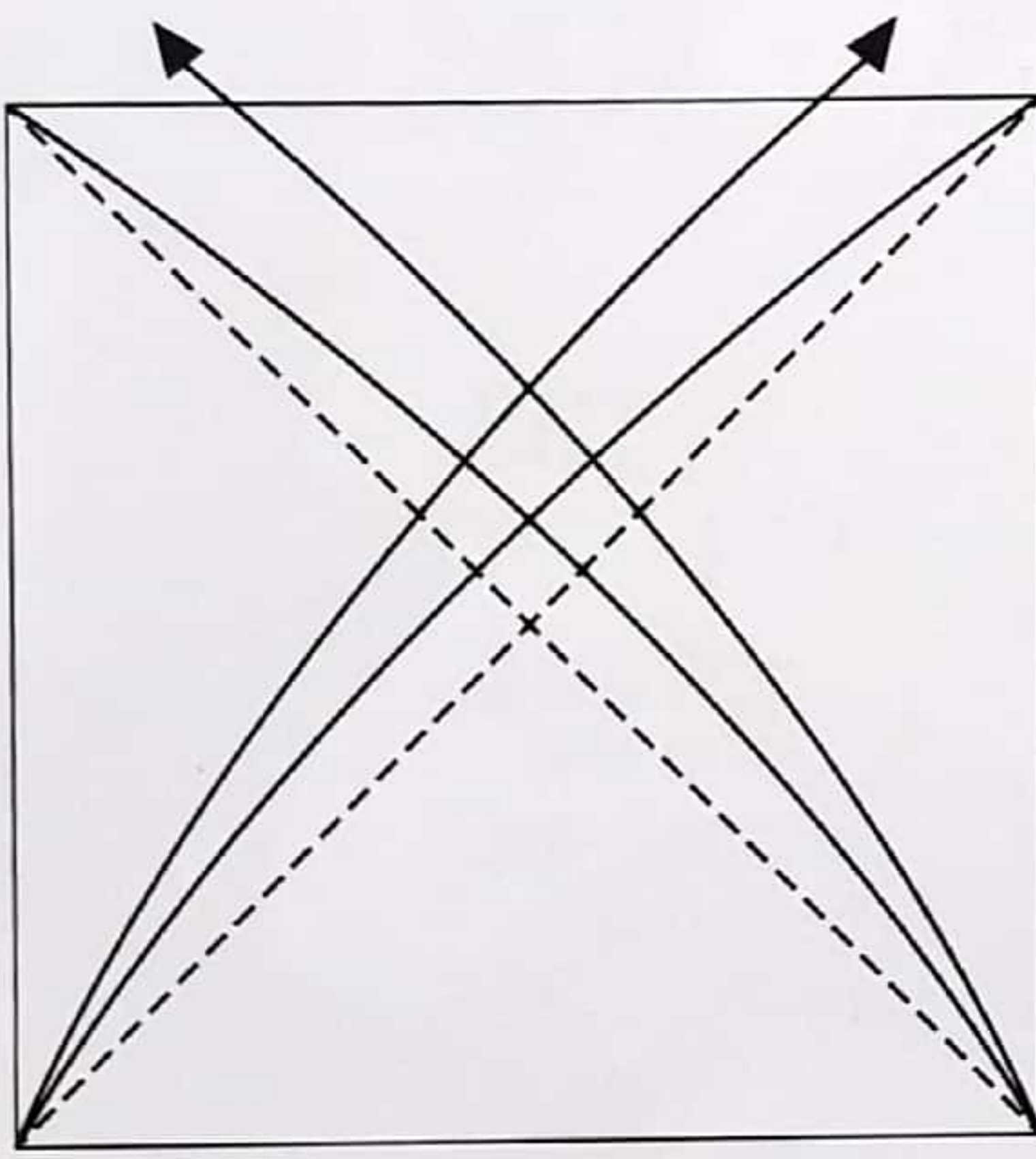
Creator : 이인섭(Lee In Seop)

Diagram : 이인섭(Lee In Seop)

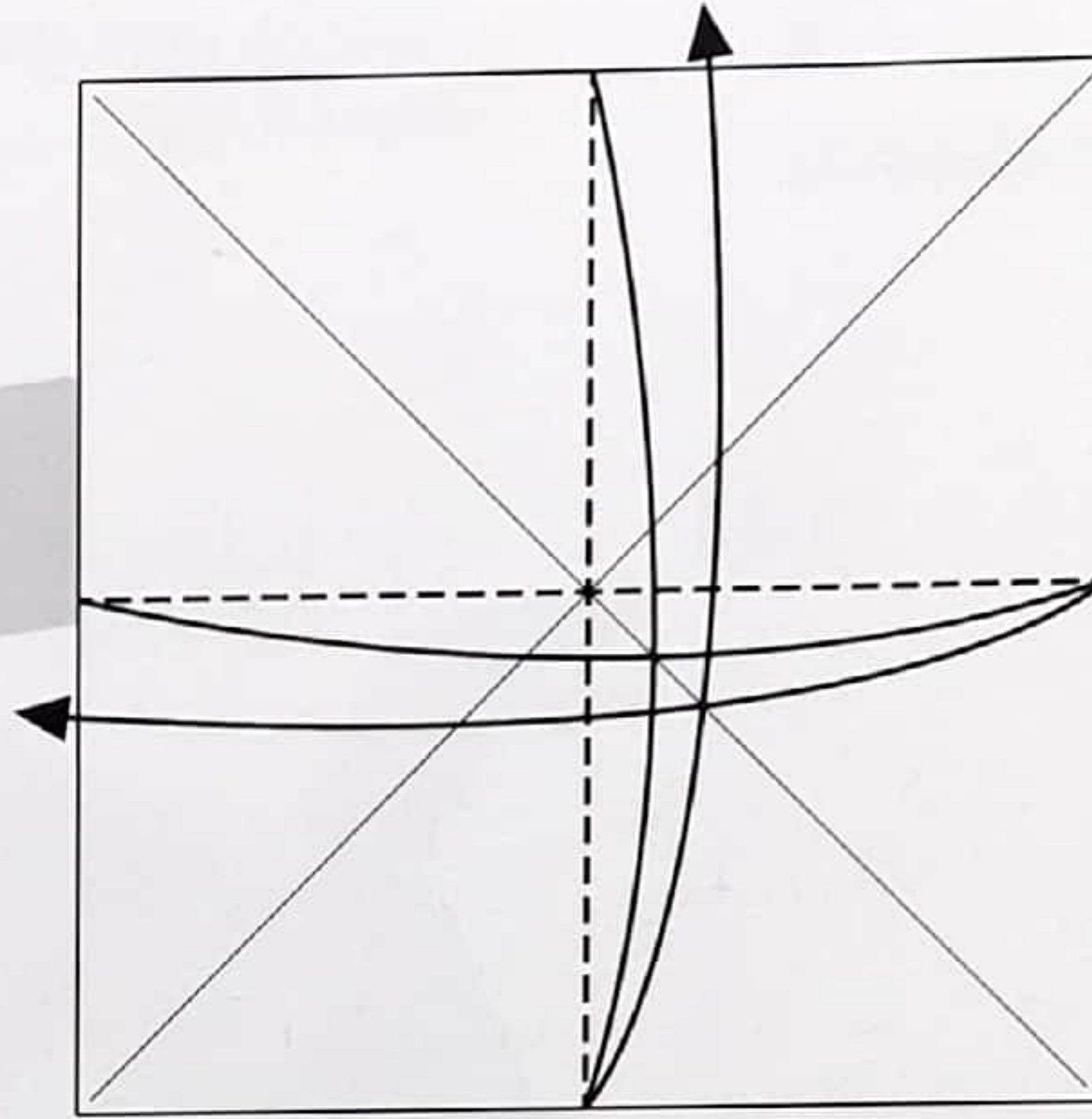
Size : 60cm x 60cm



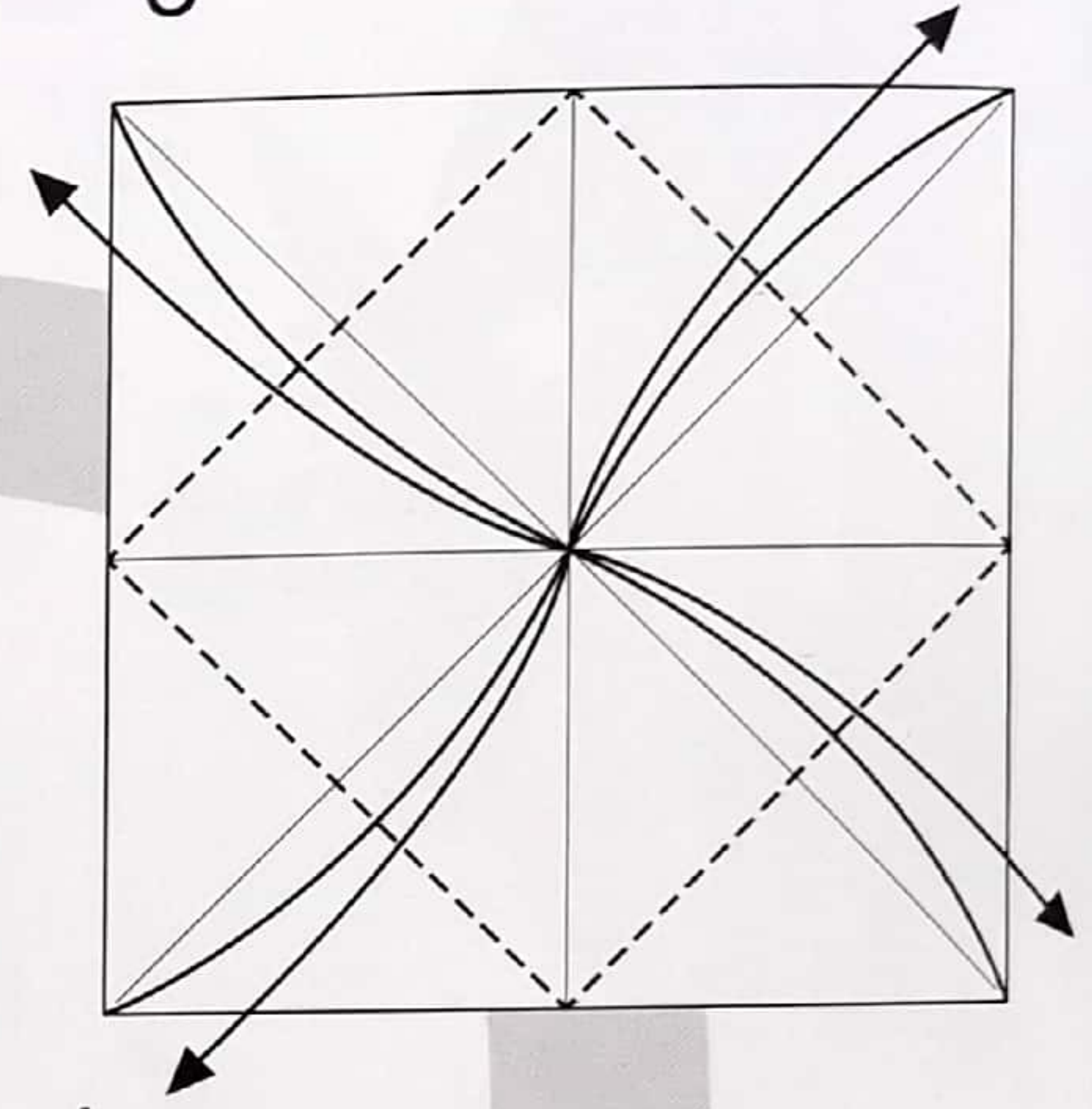
1



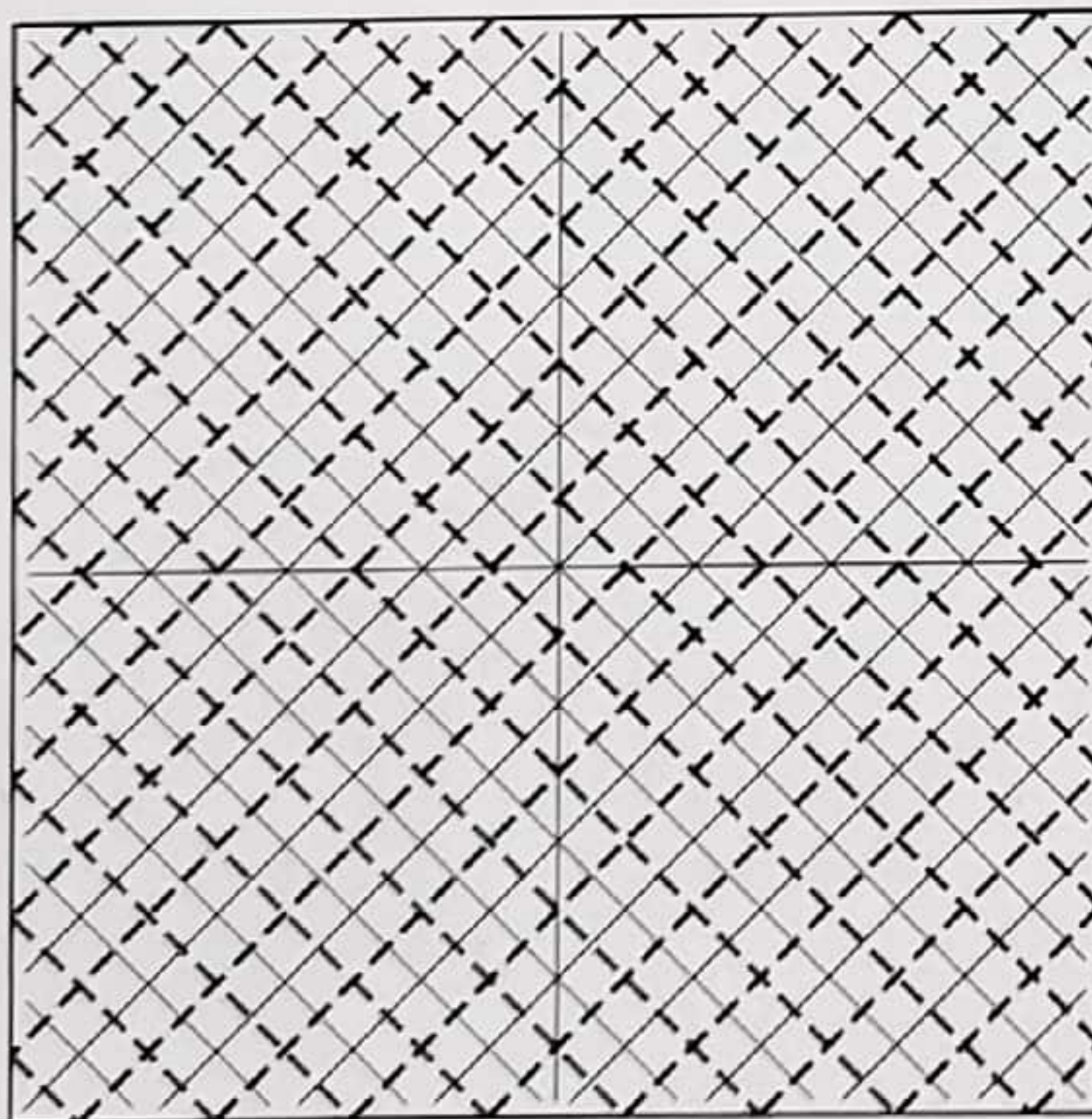
2



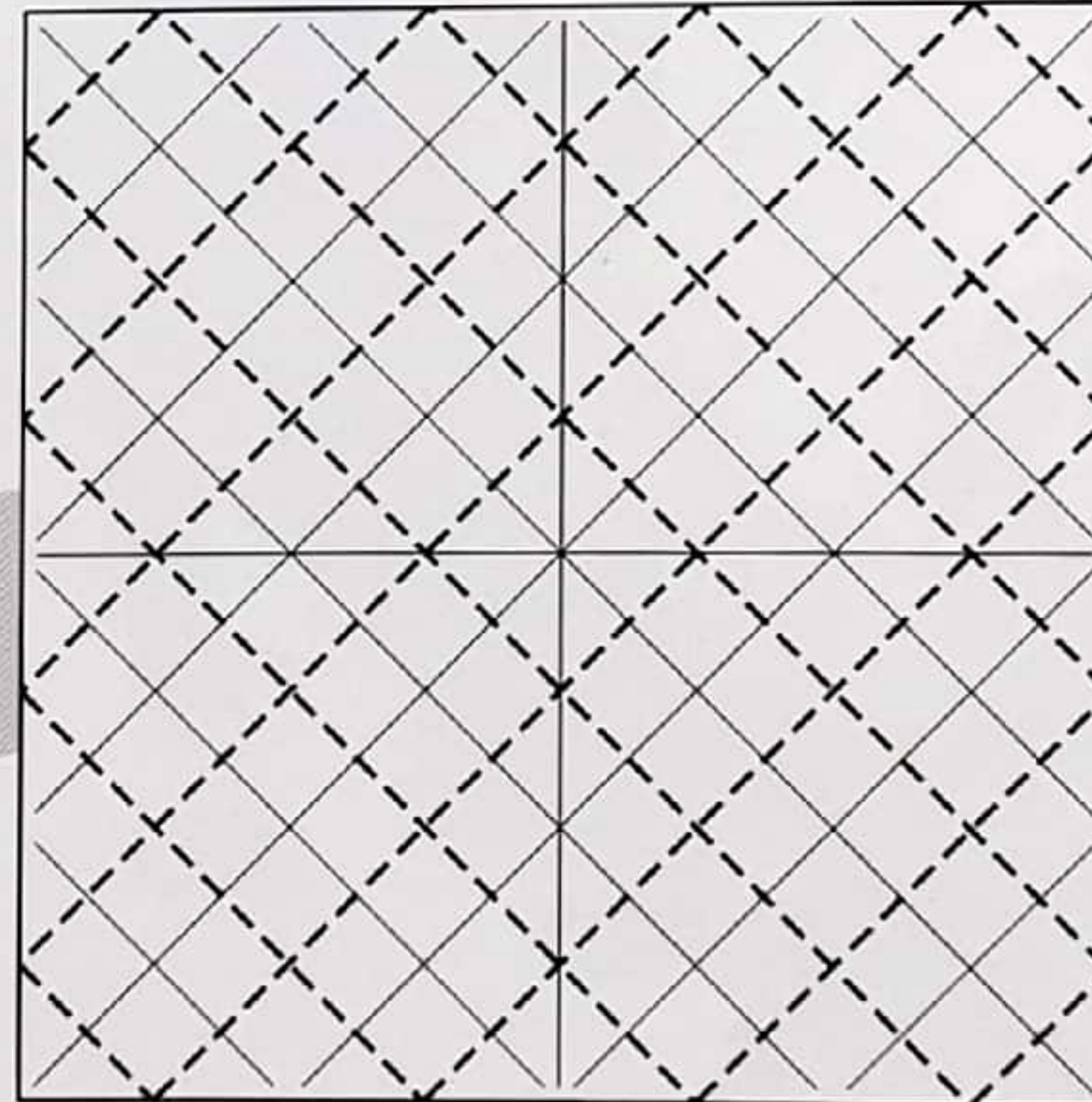
3



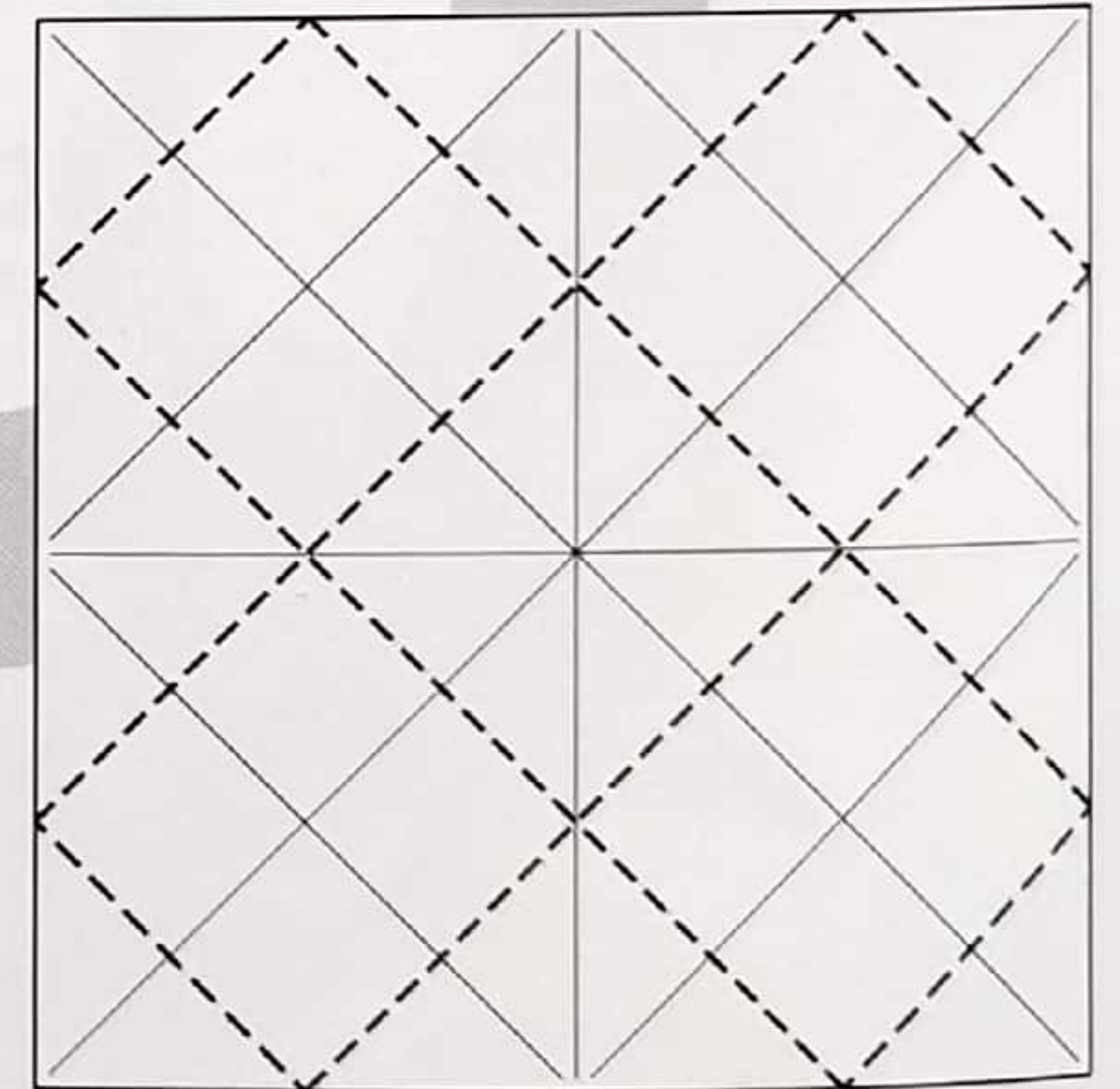
6



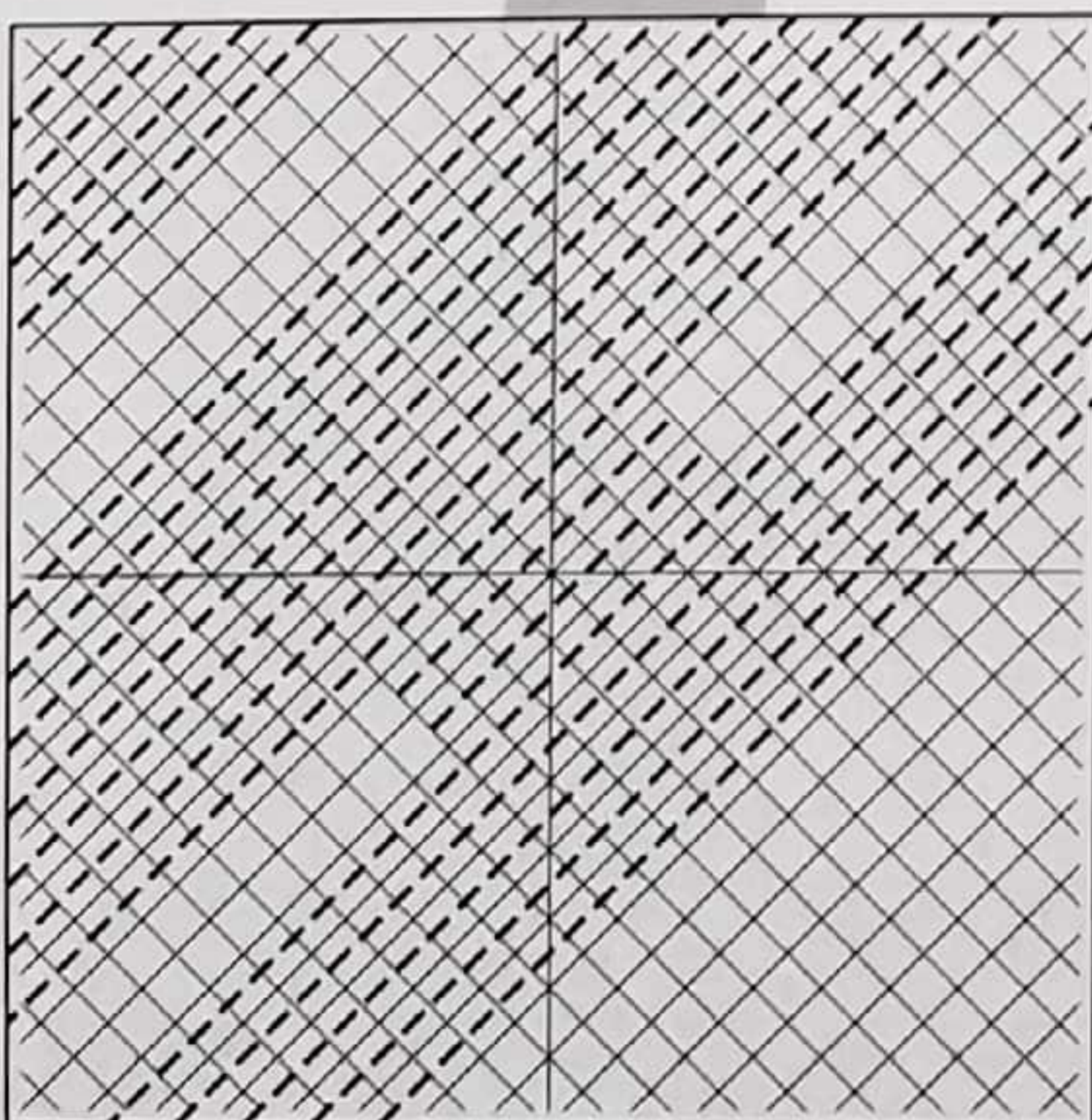
5



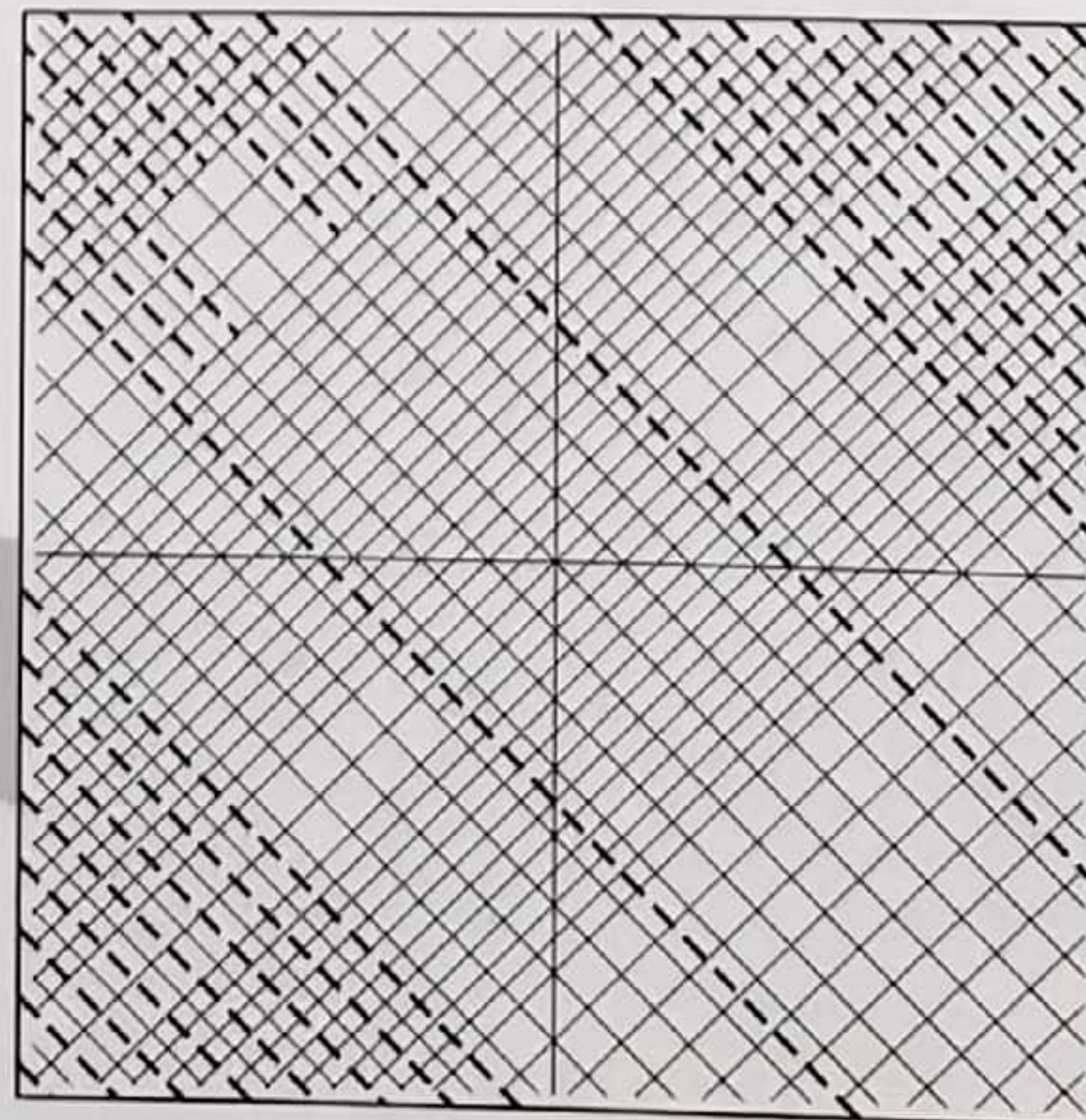
4



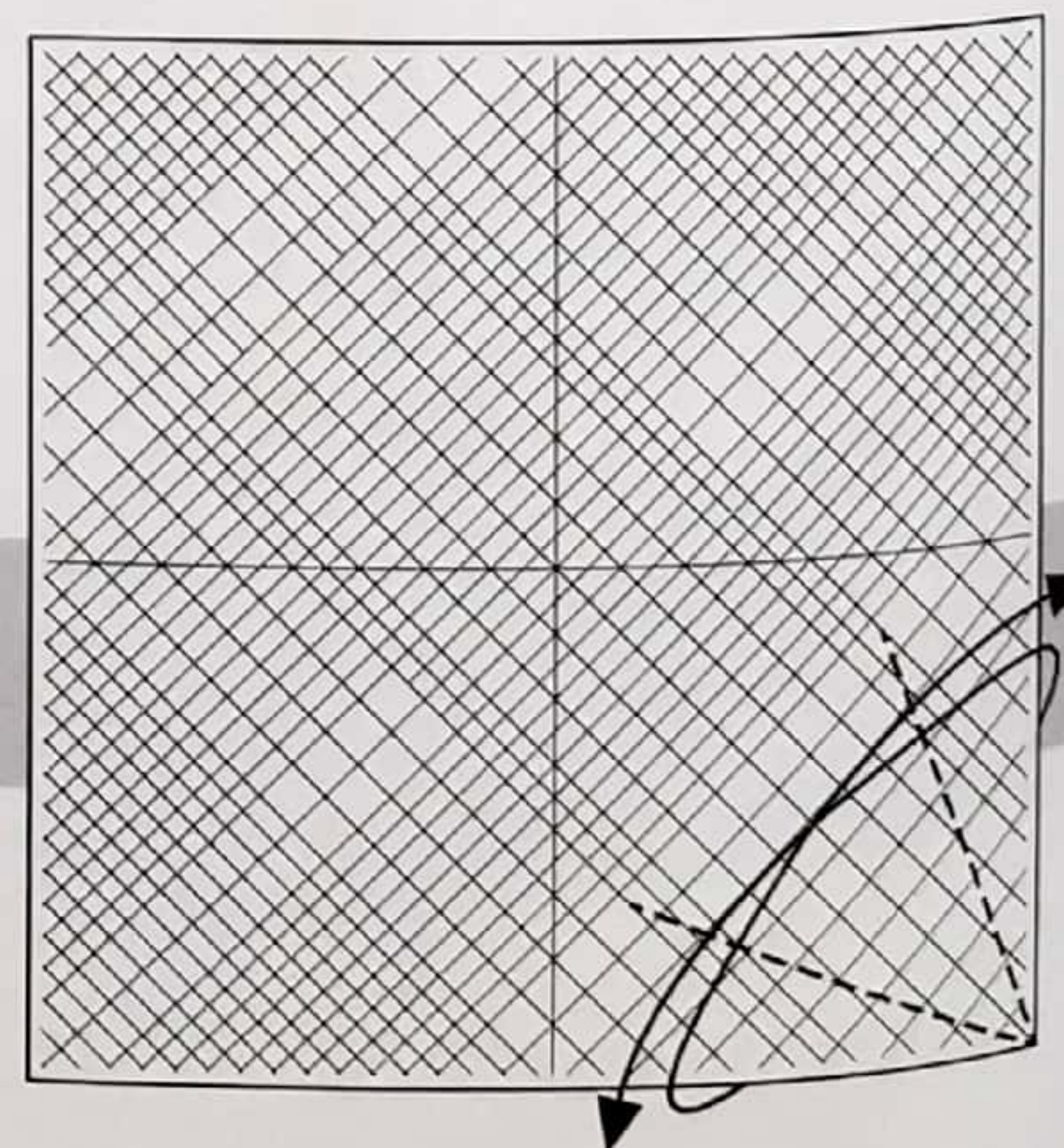
7

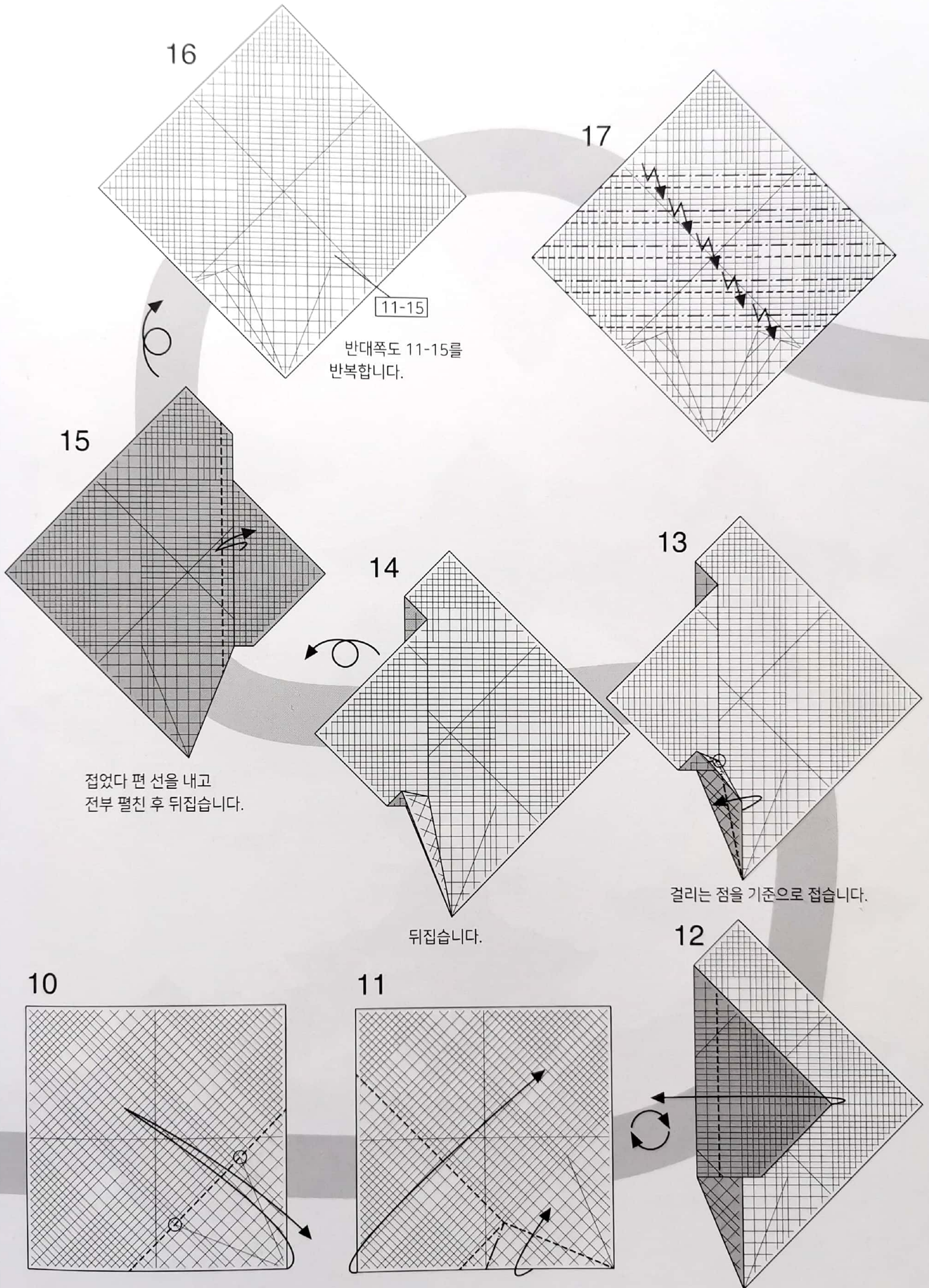


8



9





16

17

11-15

반대쪽도 11-15를 반복합니다.

15

14

13

접었다 편 선을 내고 전부 펼친 후 뒤집습니다.

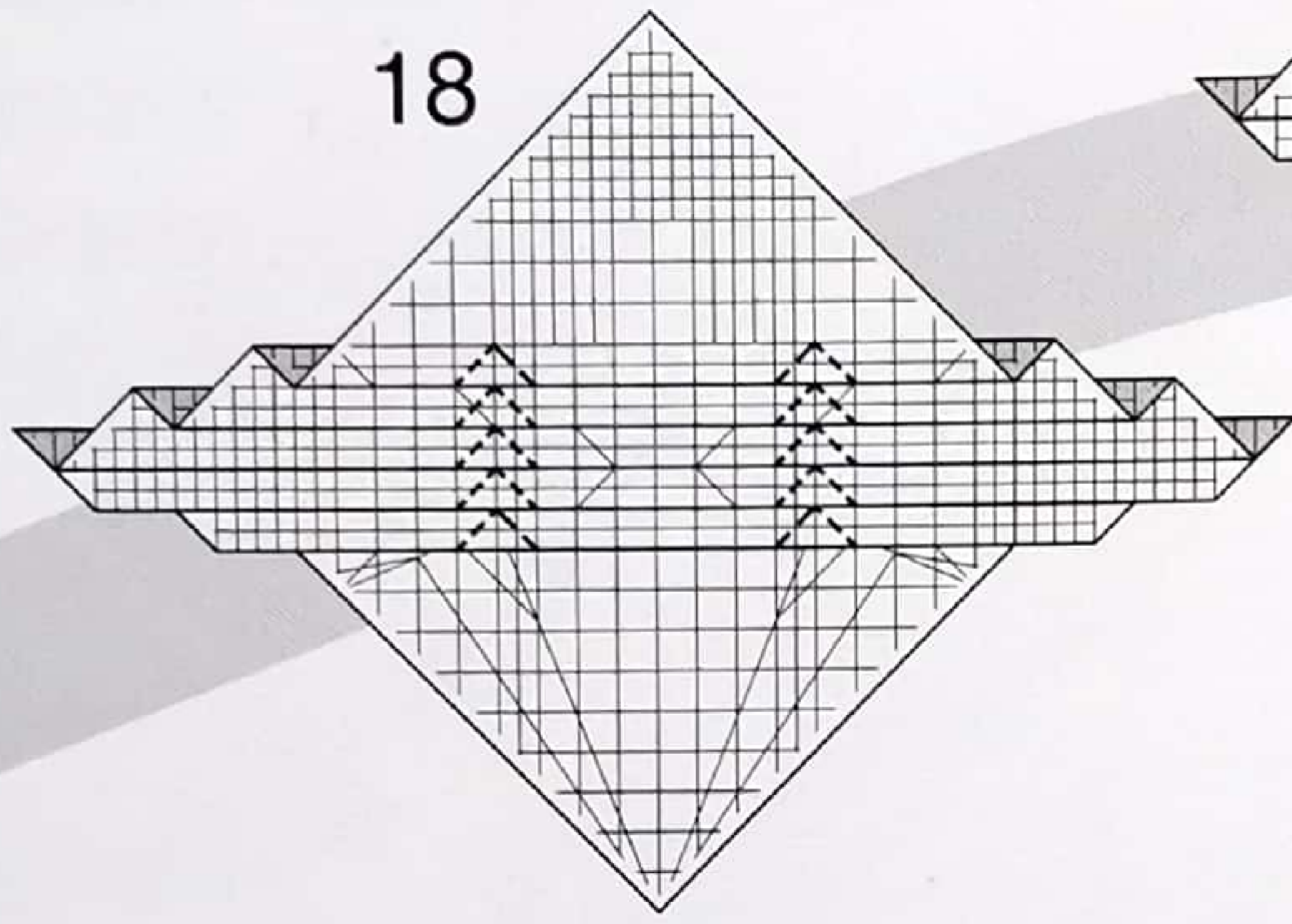
뒤집습니다.

걸리는 점을 기준으로 접습니다.

10

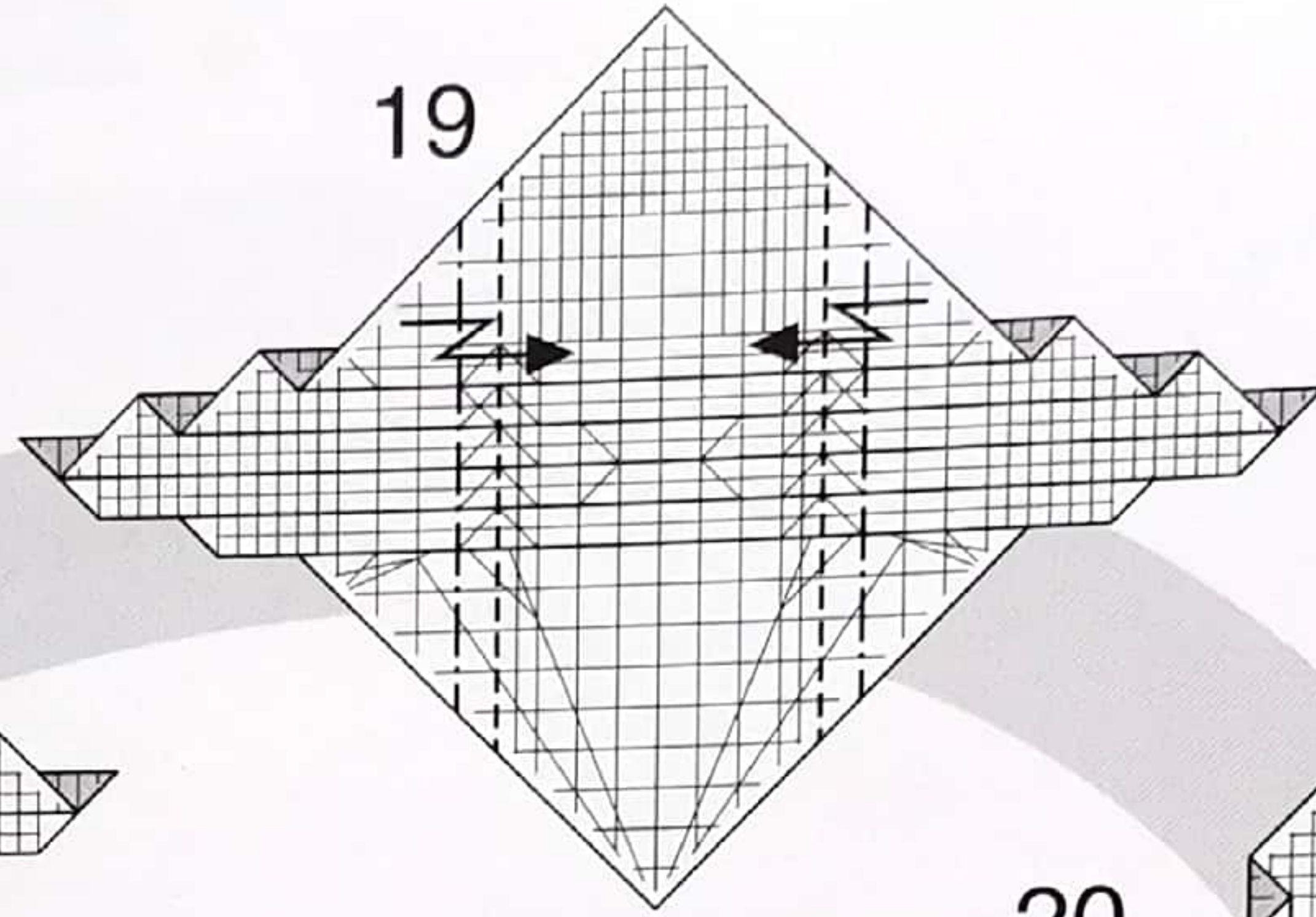
11

12

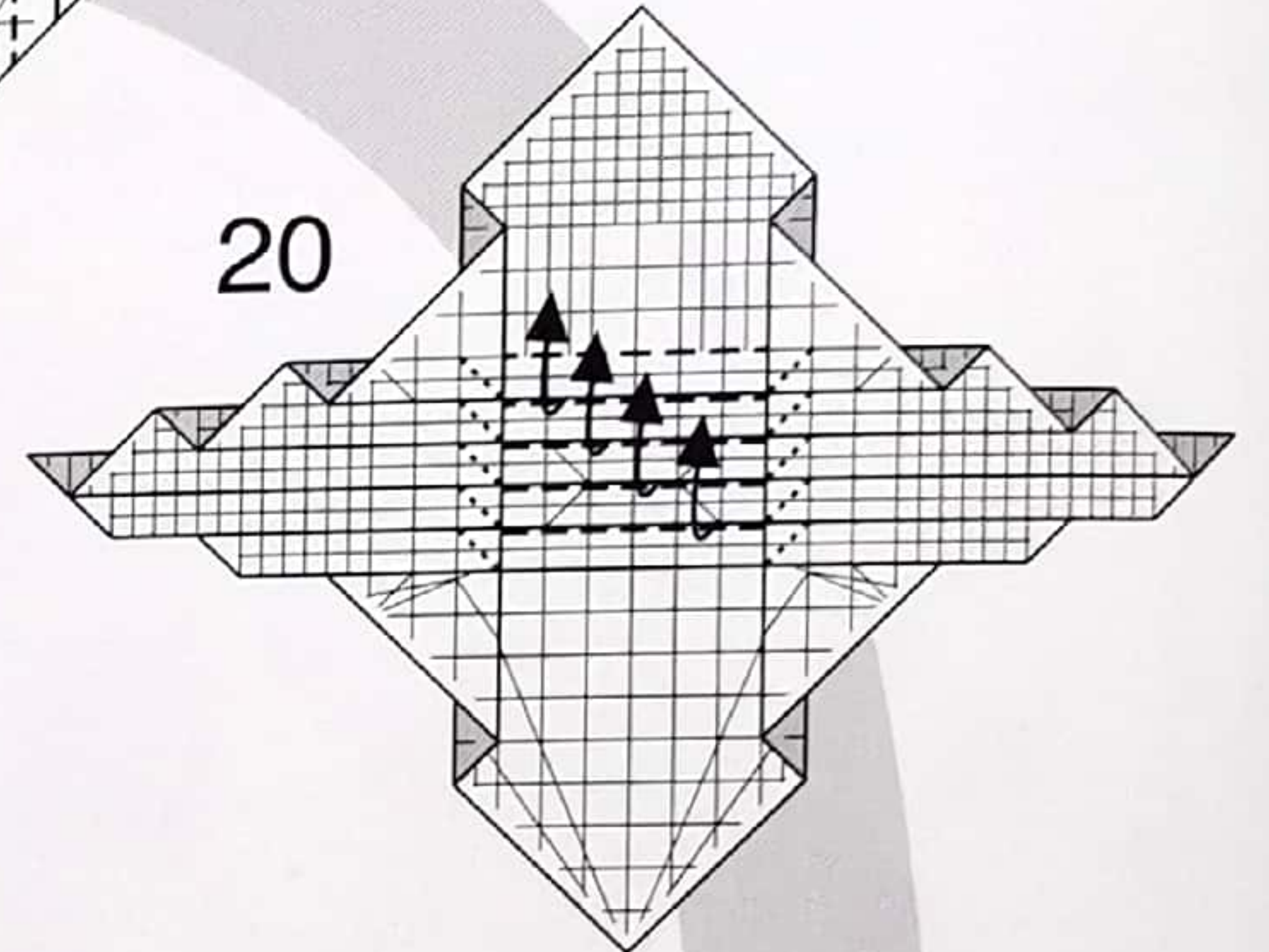


18

접었다 편 선을 냅니다.

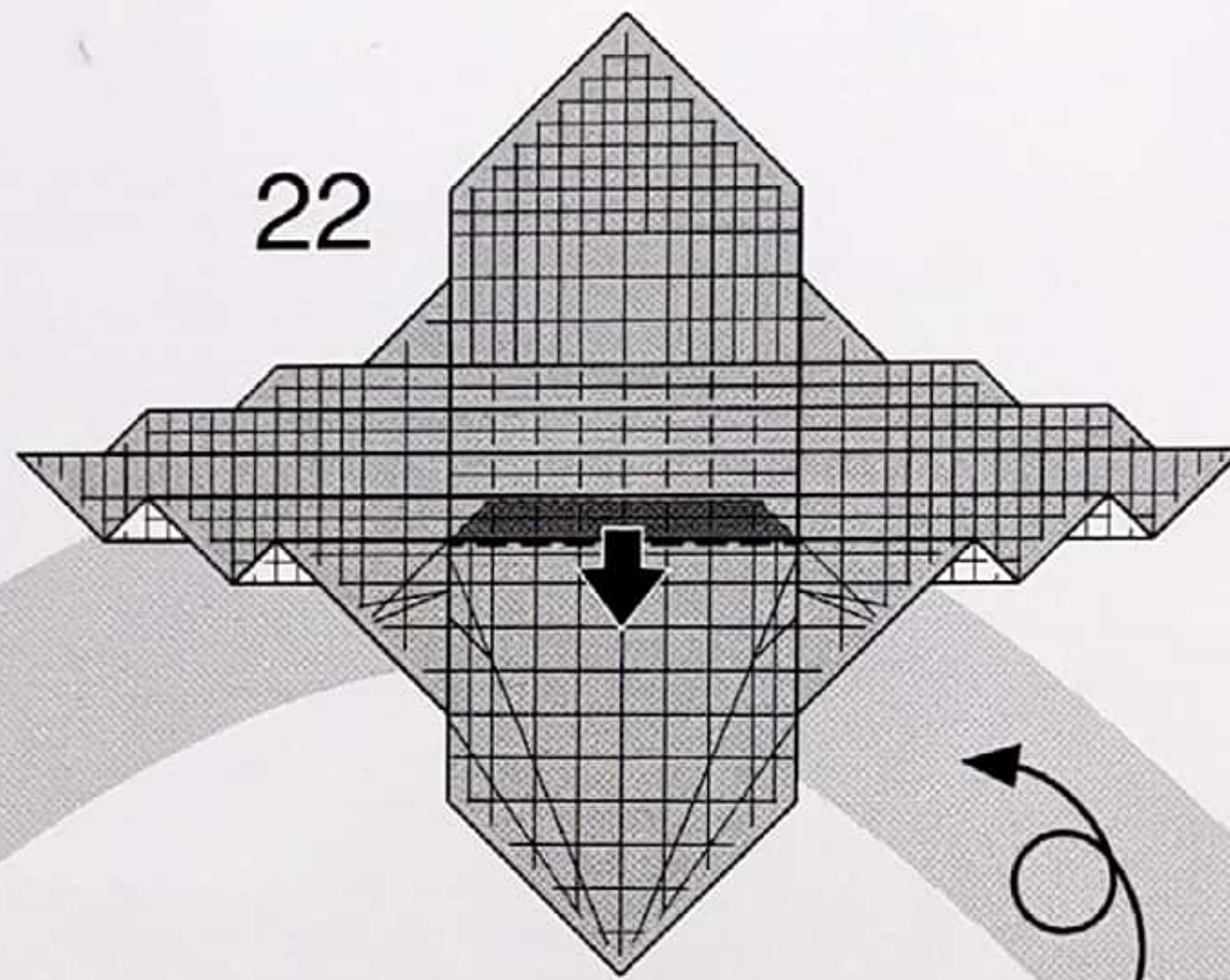


19



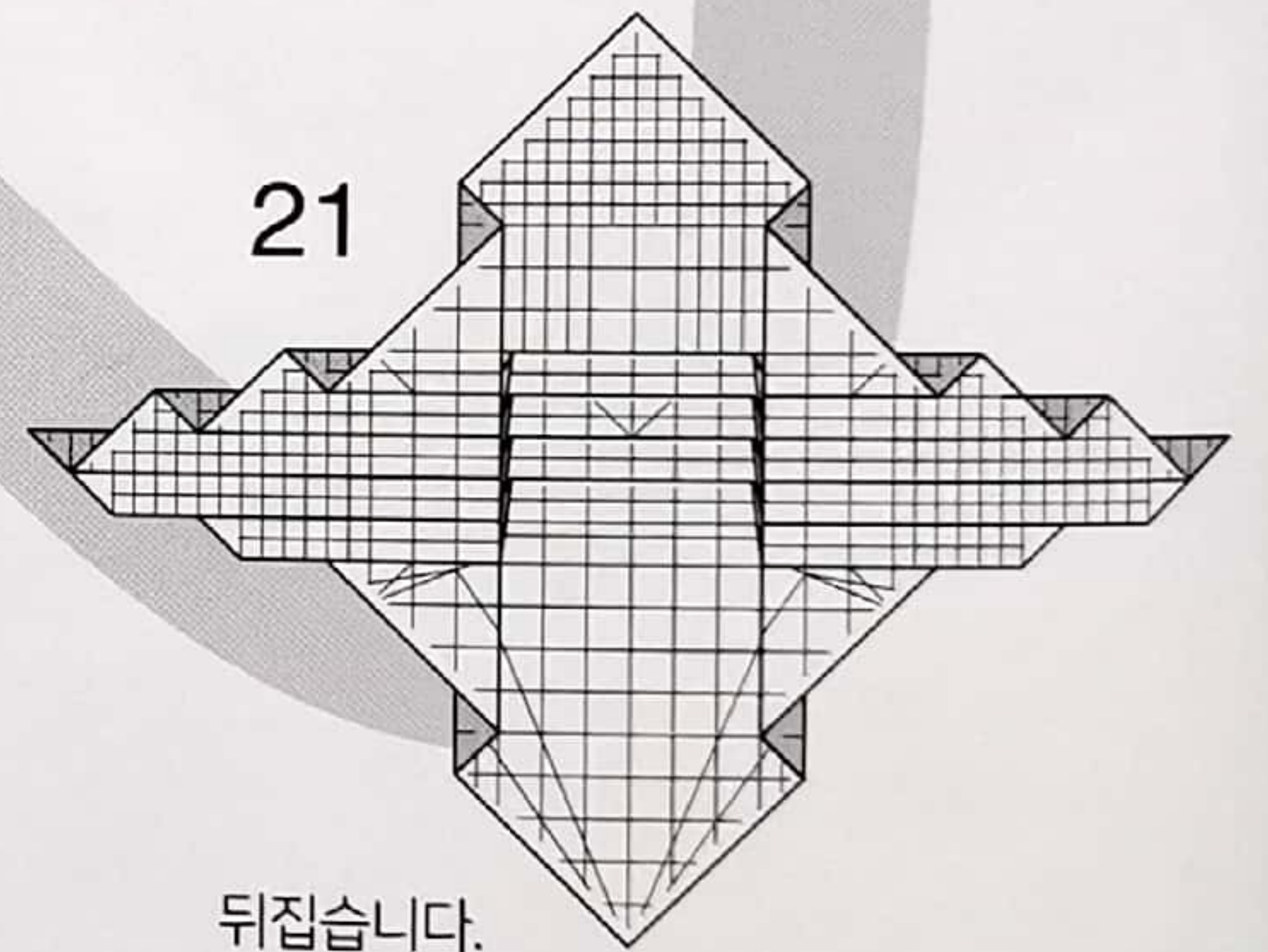
20

주름을 위로 올립니다.



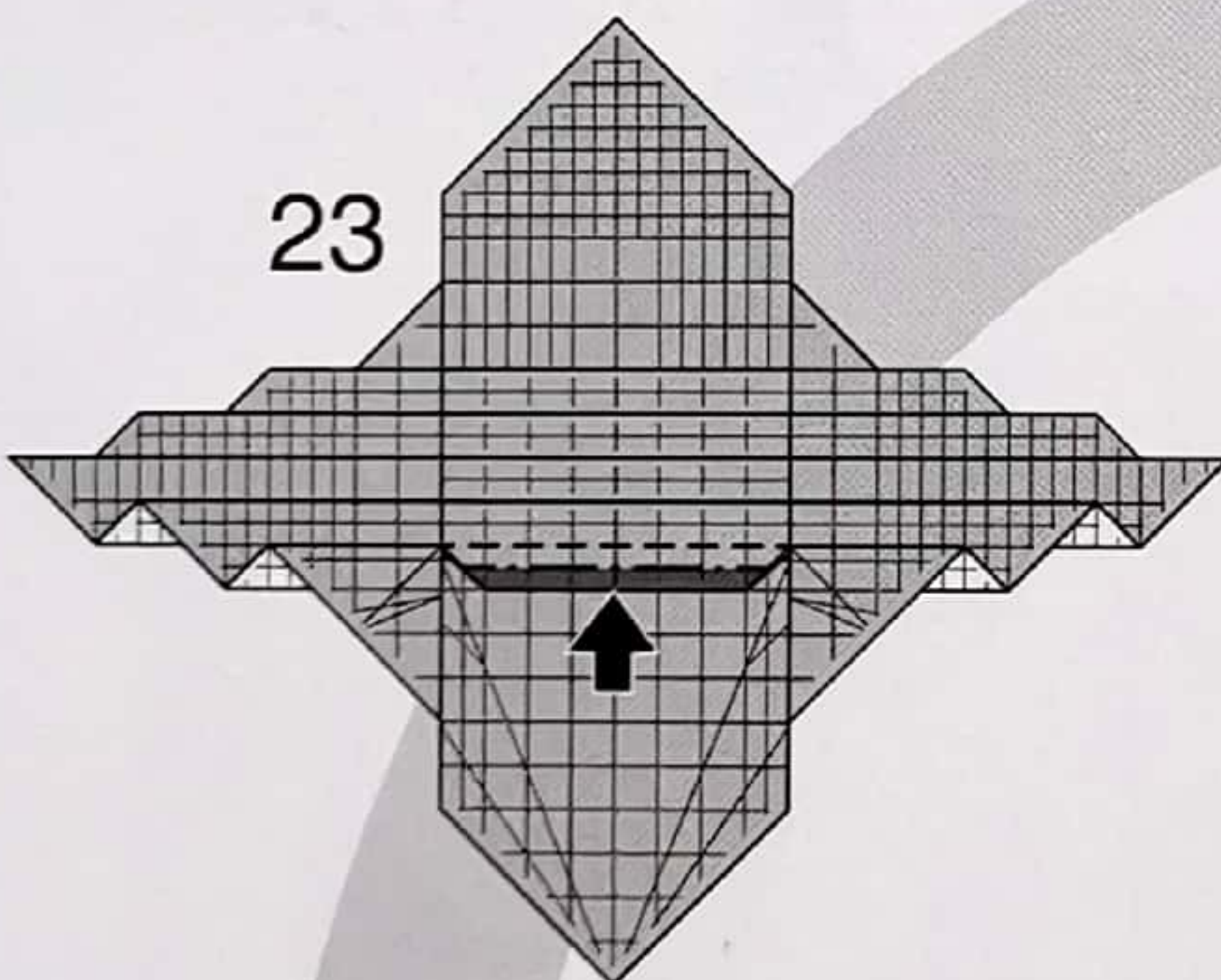
22

unsink하여
앞으로 꺼냅니다.



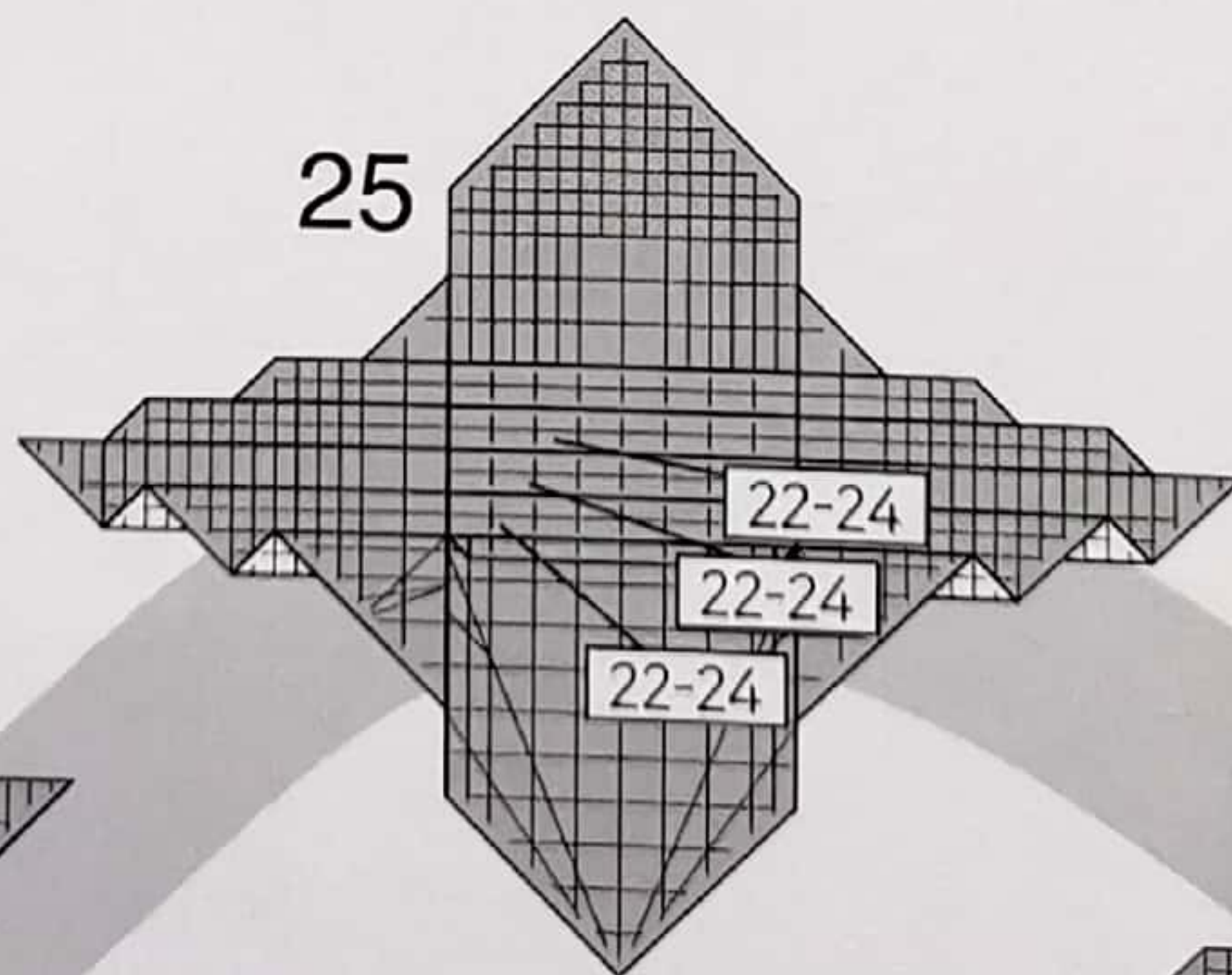
21

뒤집습니다.



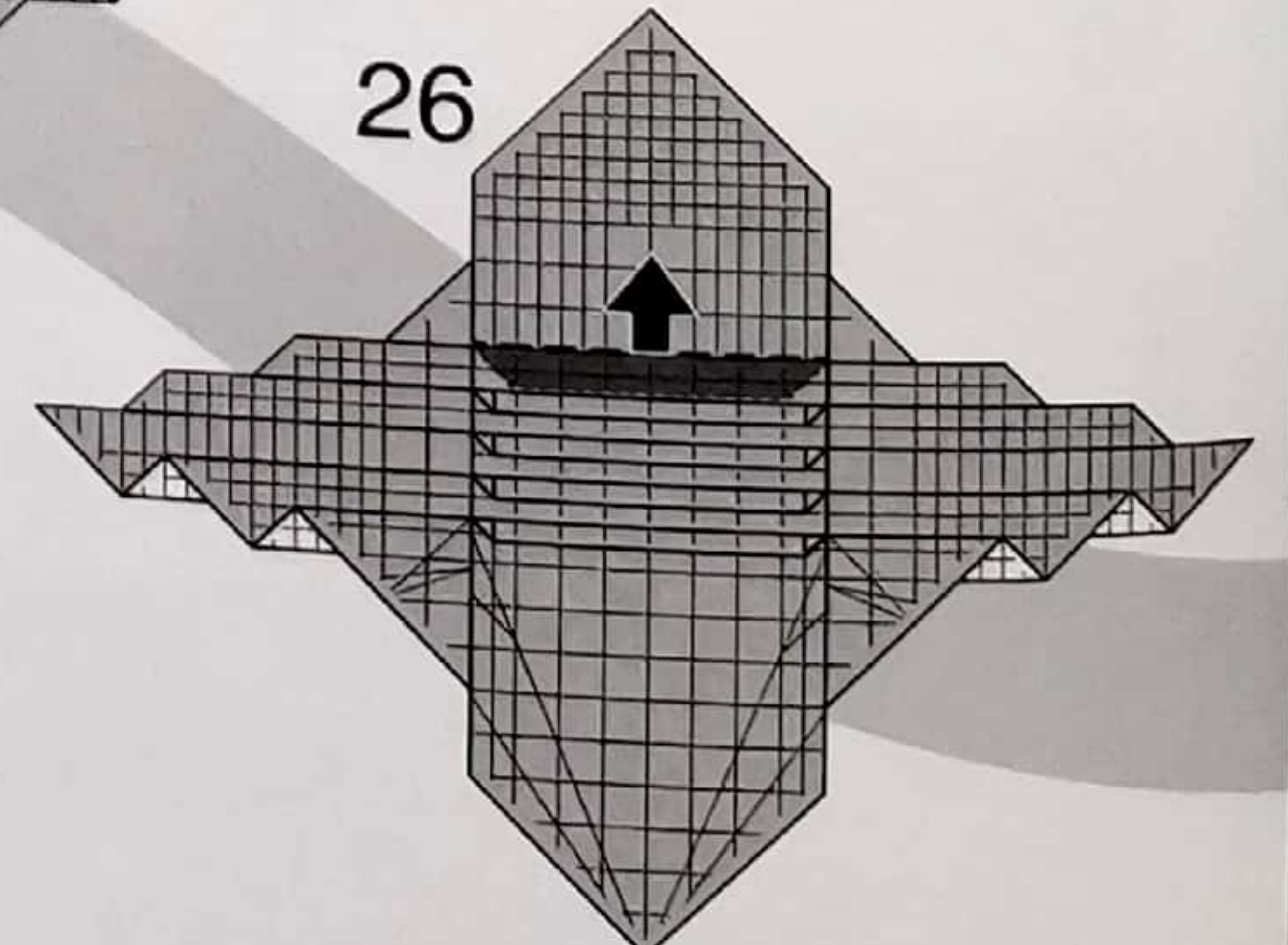
23

spread sink



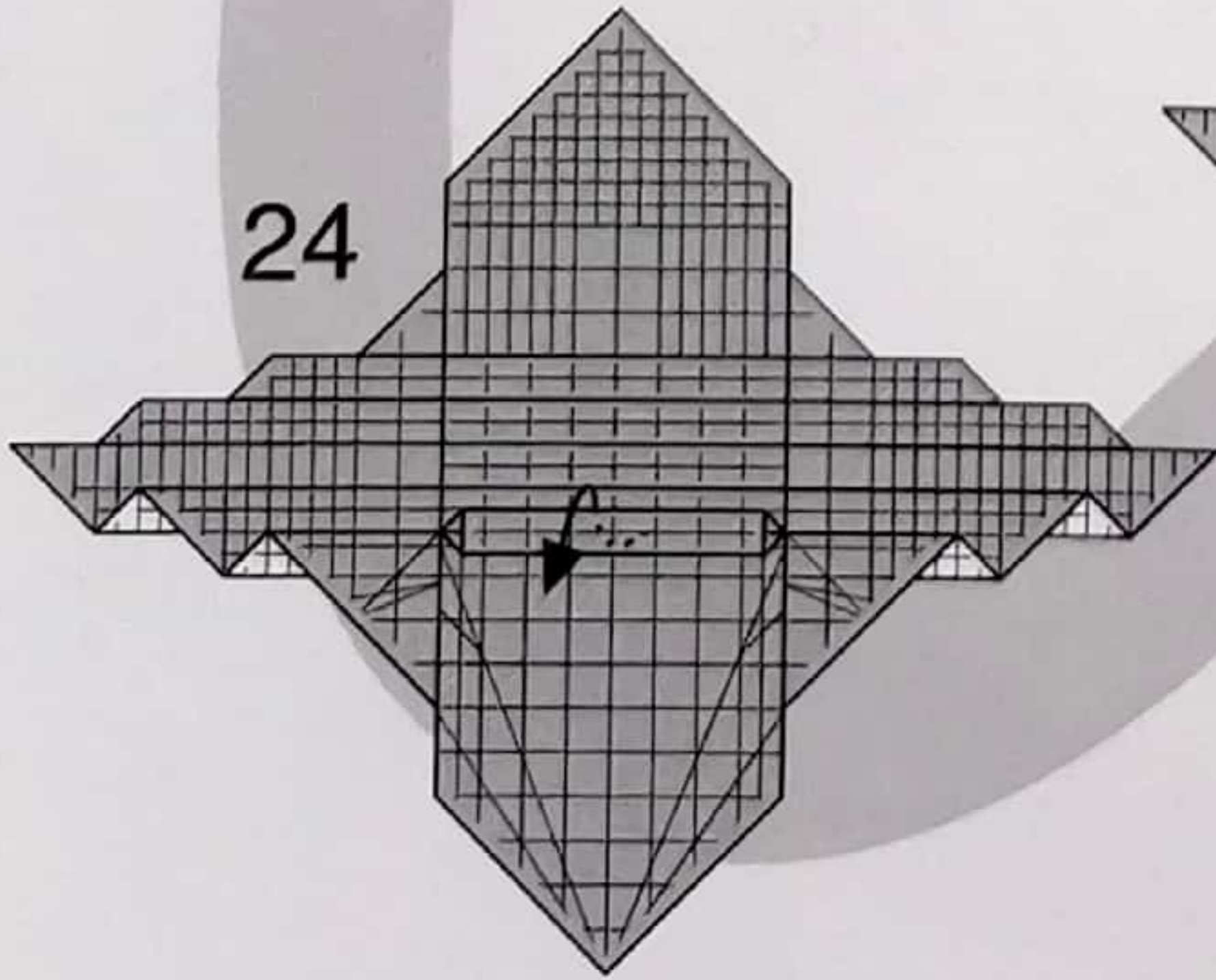
25

22-24를 3번 반복합니다.



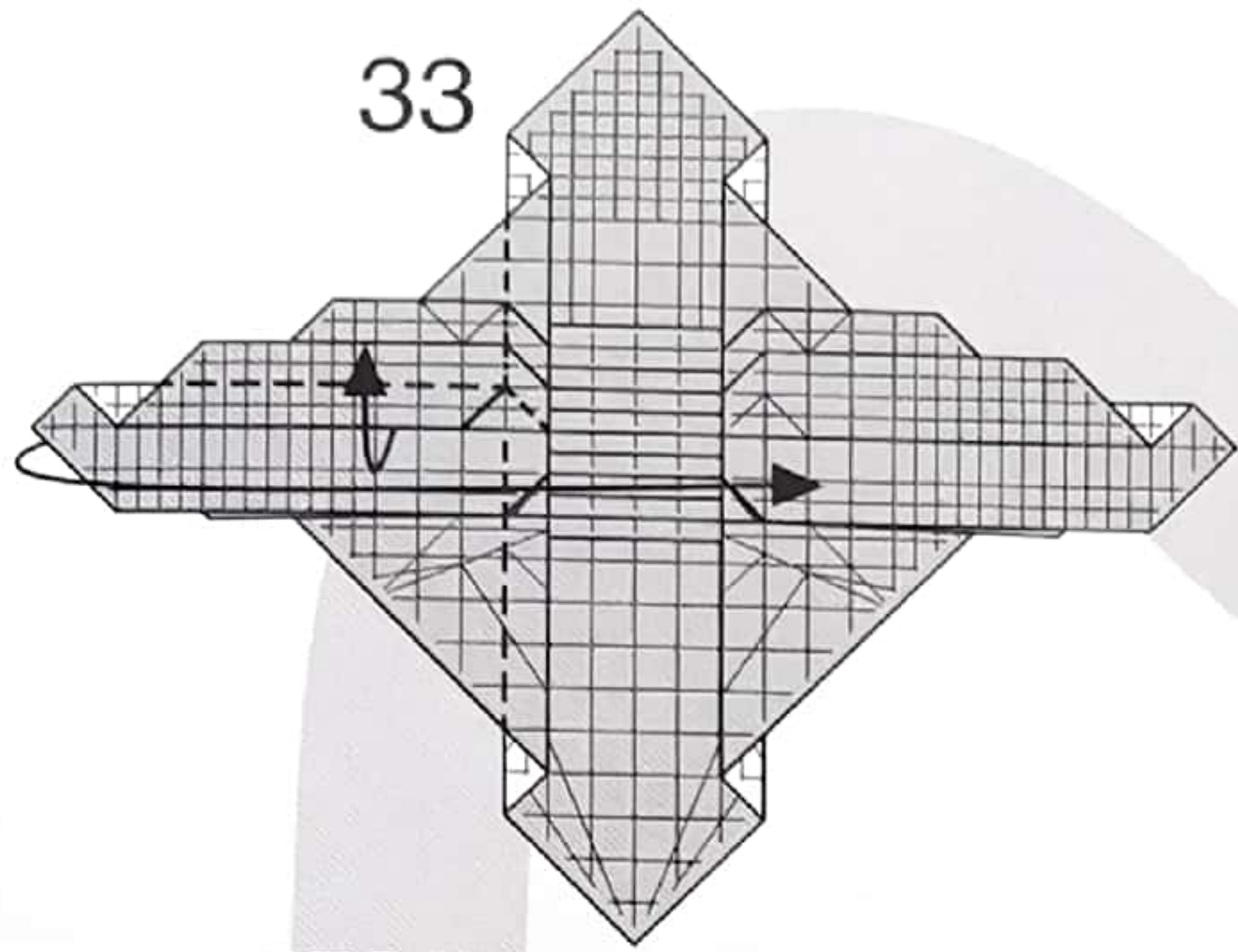
26

unsink하여
앞으로 꺼냅니다.

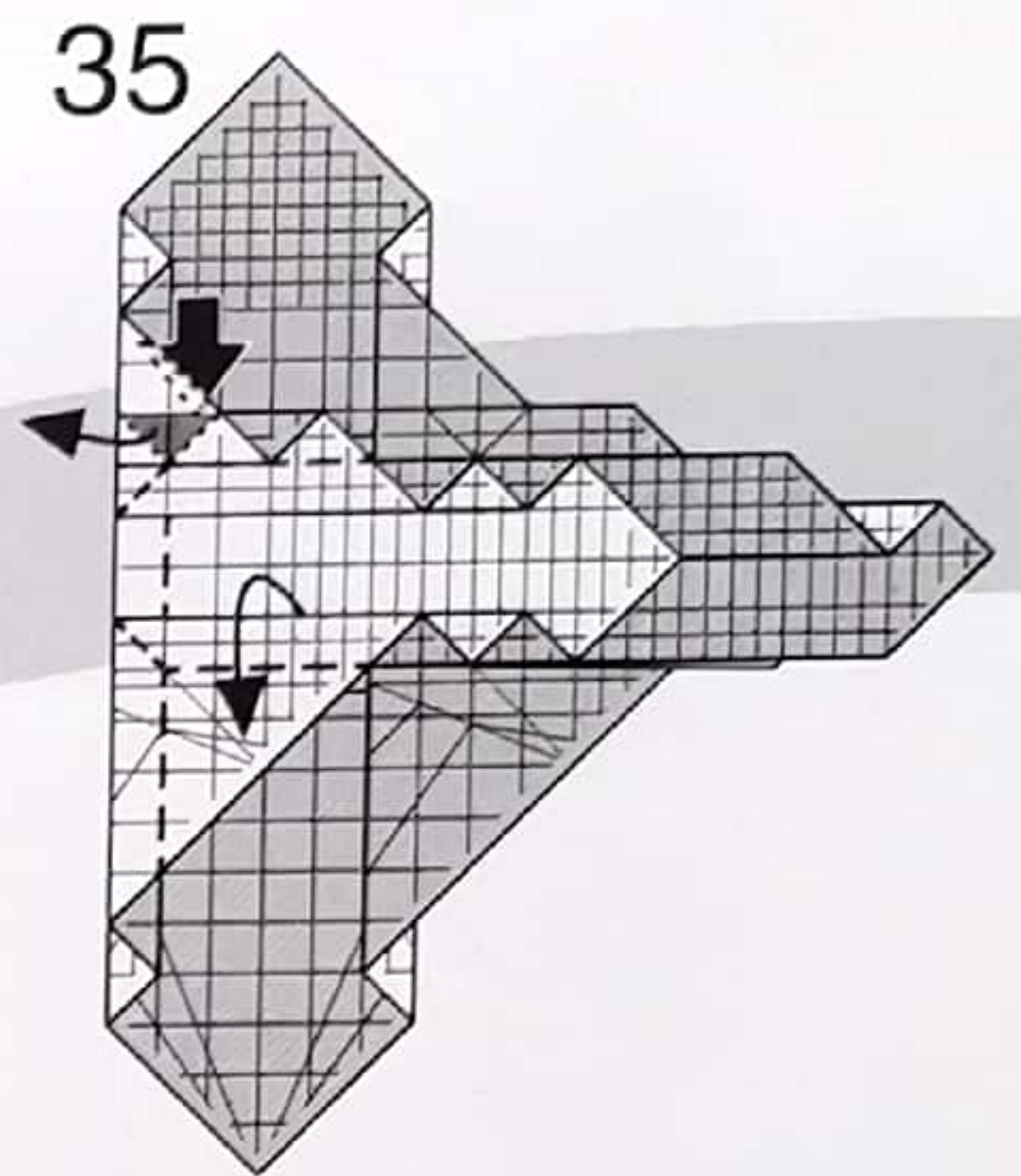
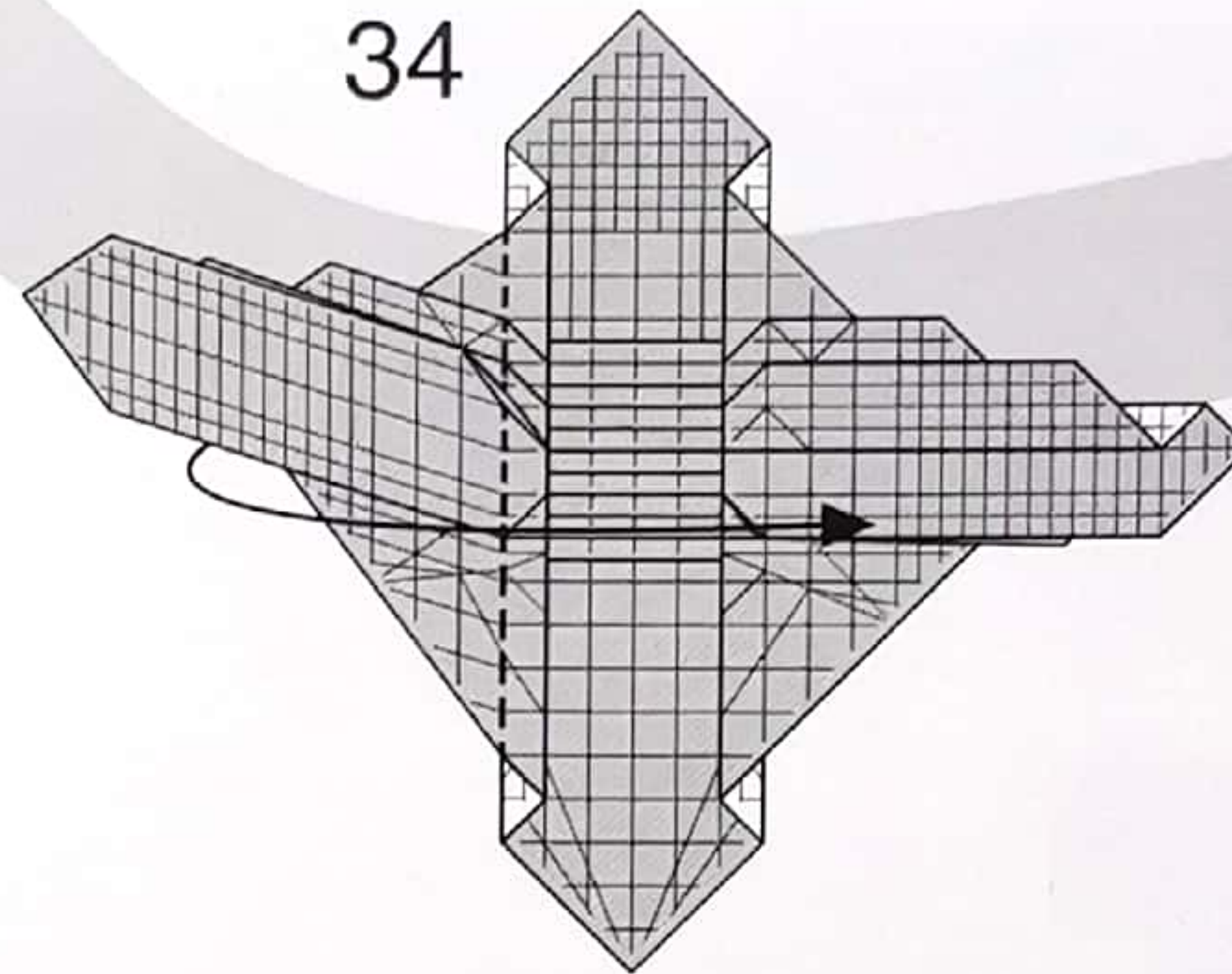


24

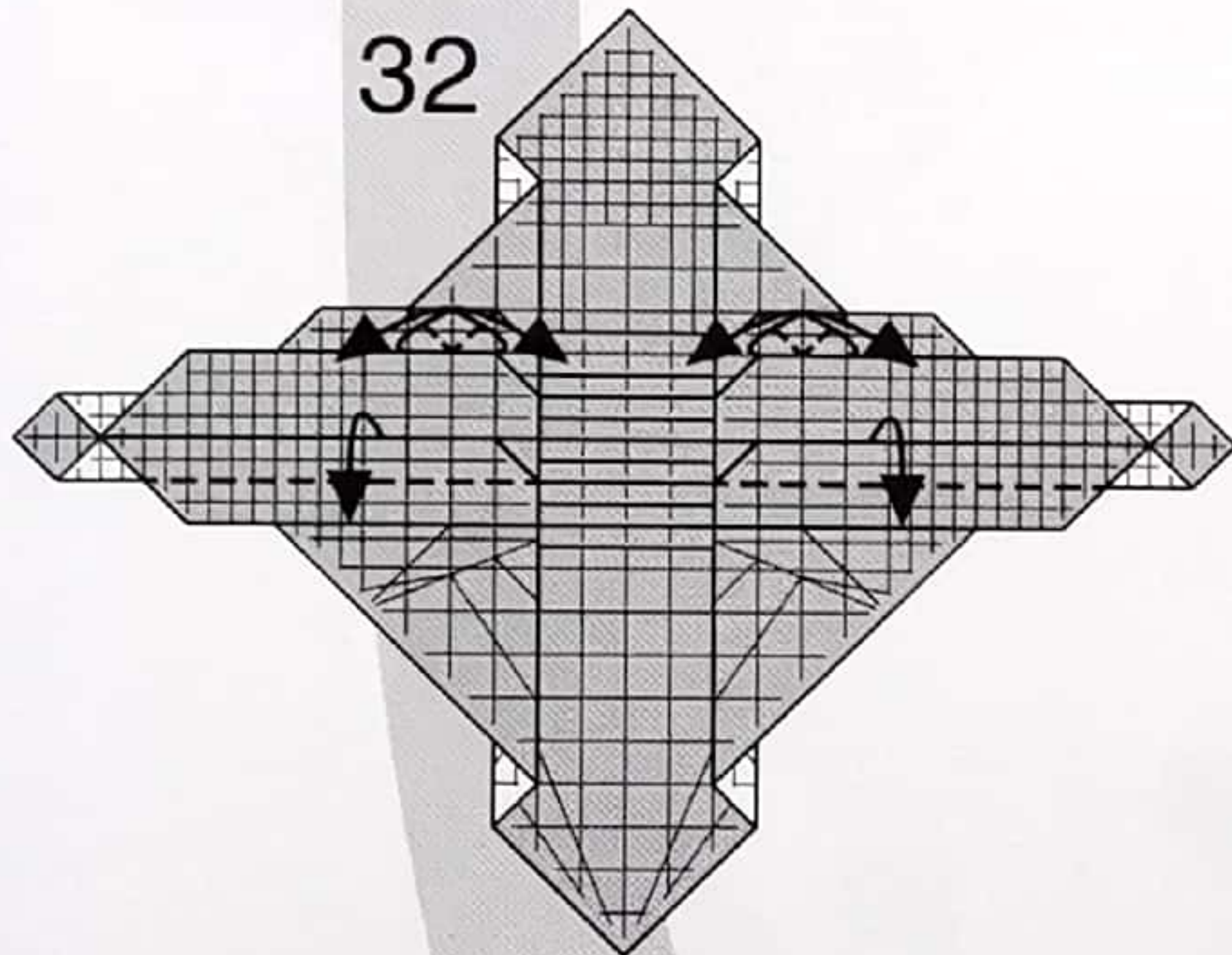
윗 칸을 뒷 주름 뒤로 넘깁니다.



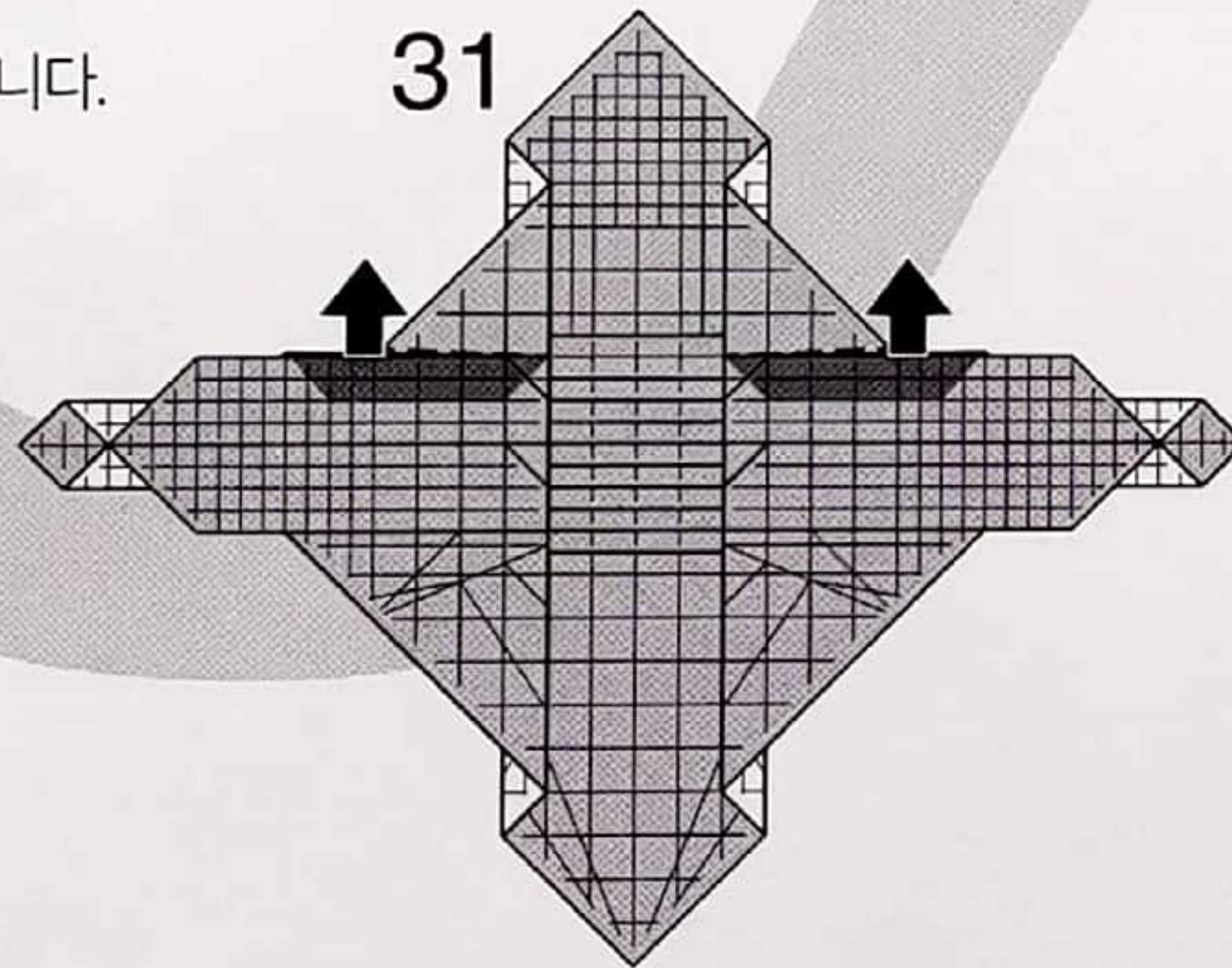
33 주름을 위로 접으며 종이를 꺾습니다.



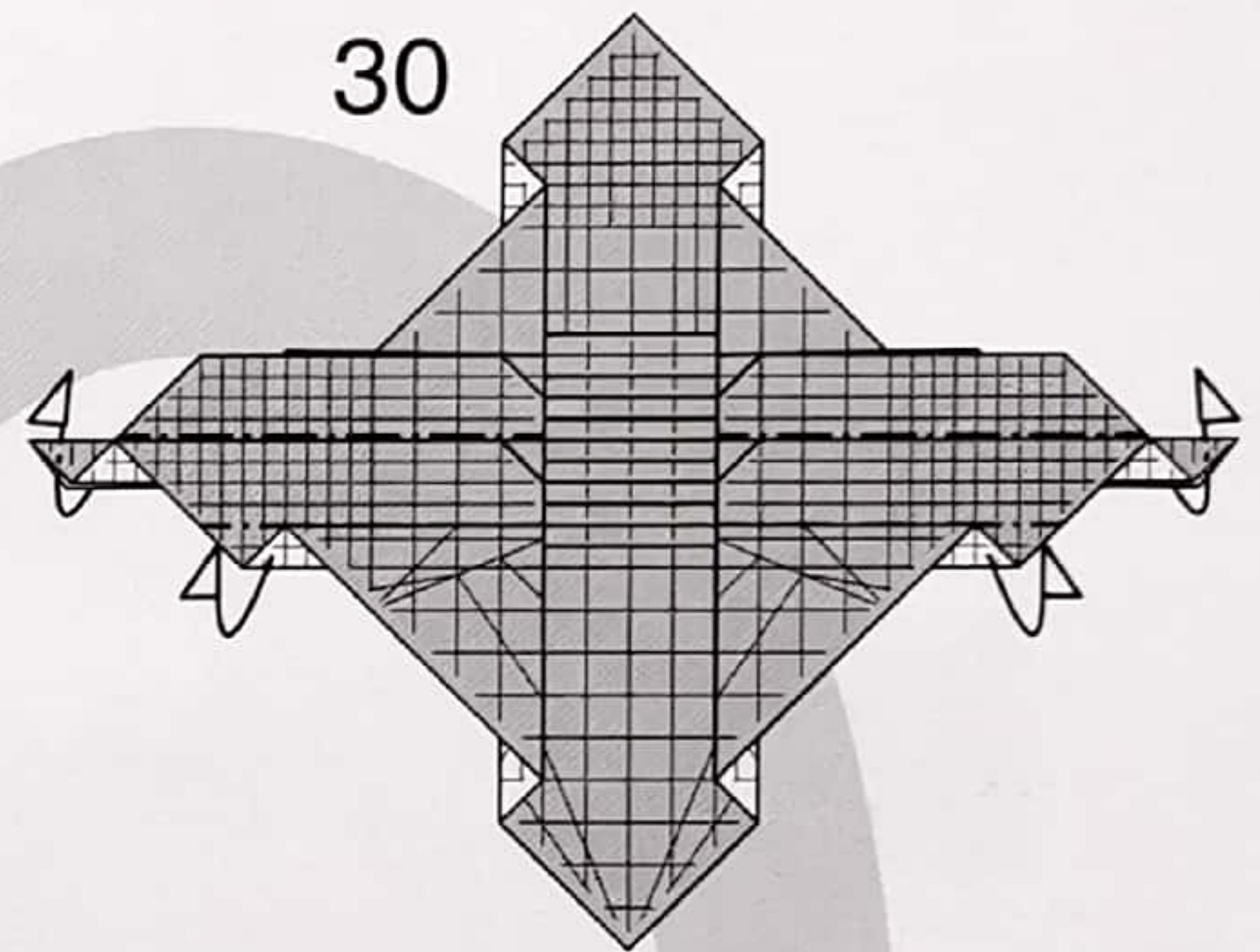
35 주름을 아래로 접으며 spread sink와 함께 종이를 꺾습니다.



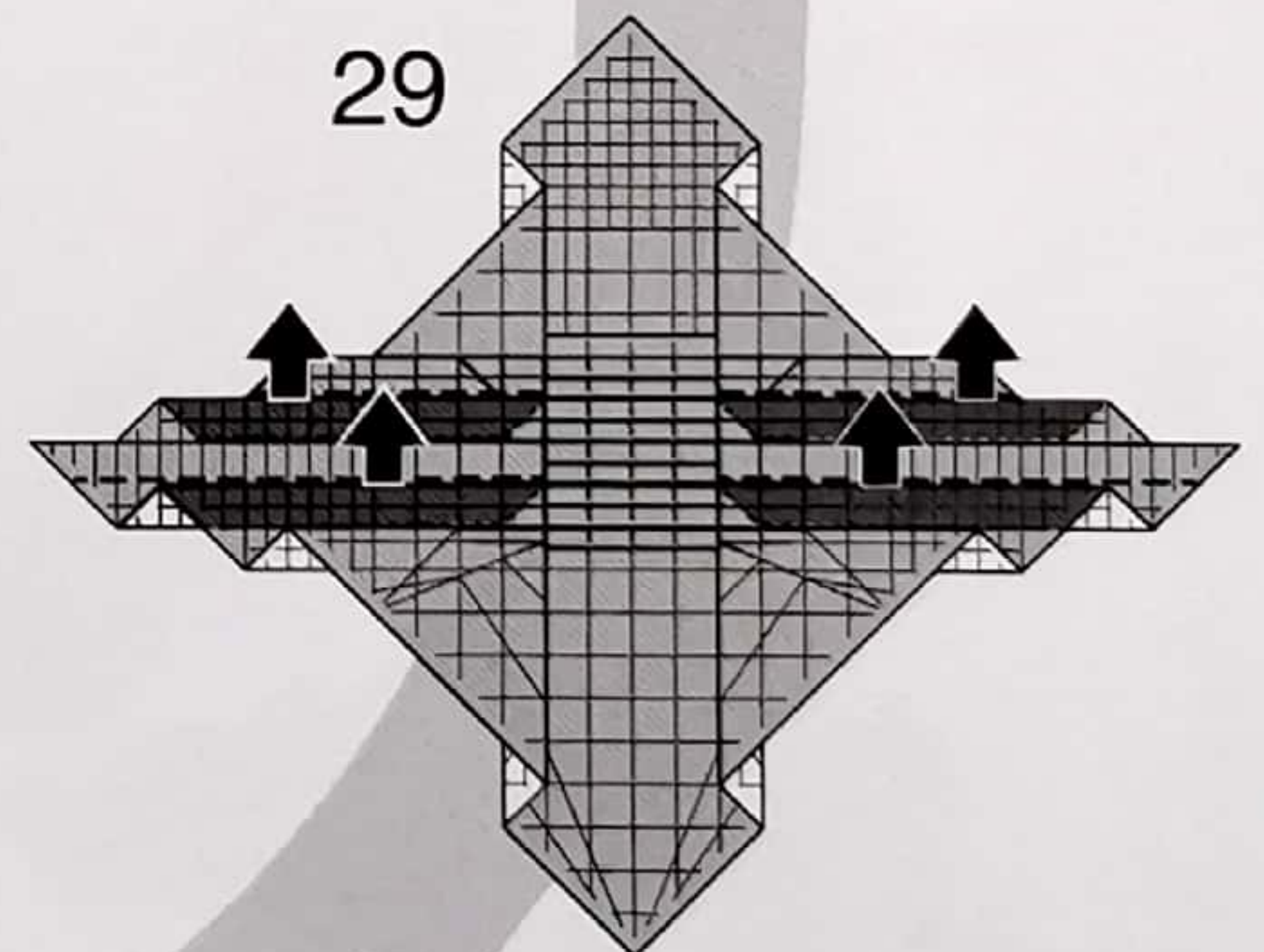
32 접었다편 선을 내고 아래로 내립니다.



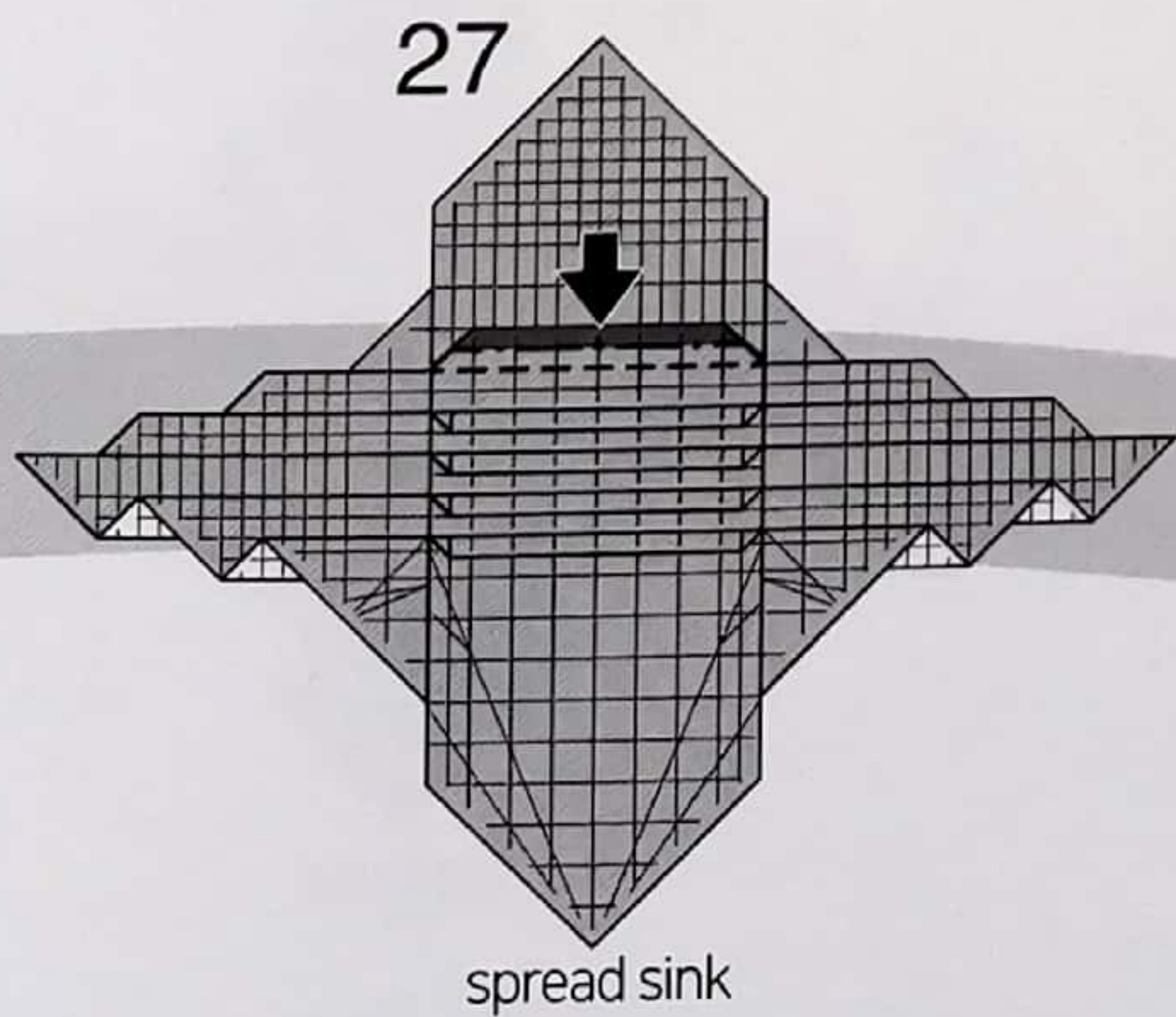
31 unsink하여 앞으로 꺼냅니다.



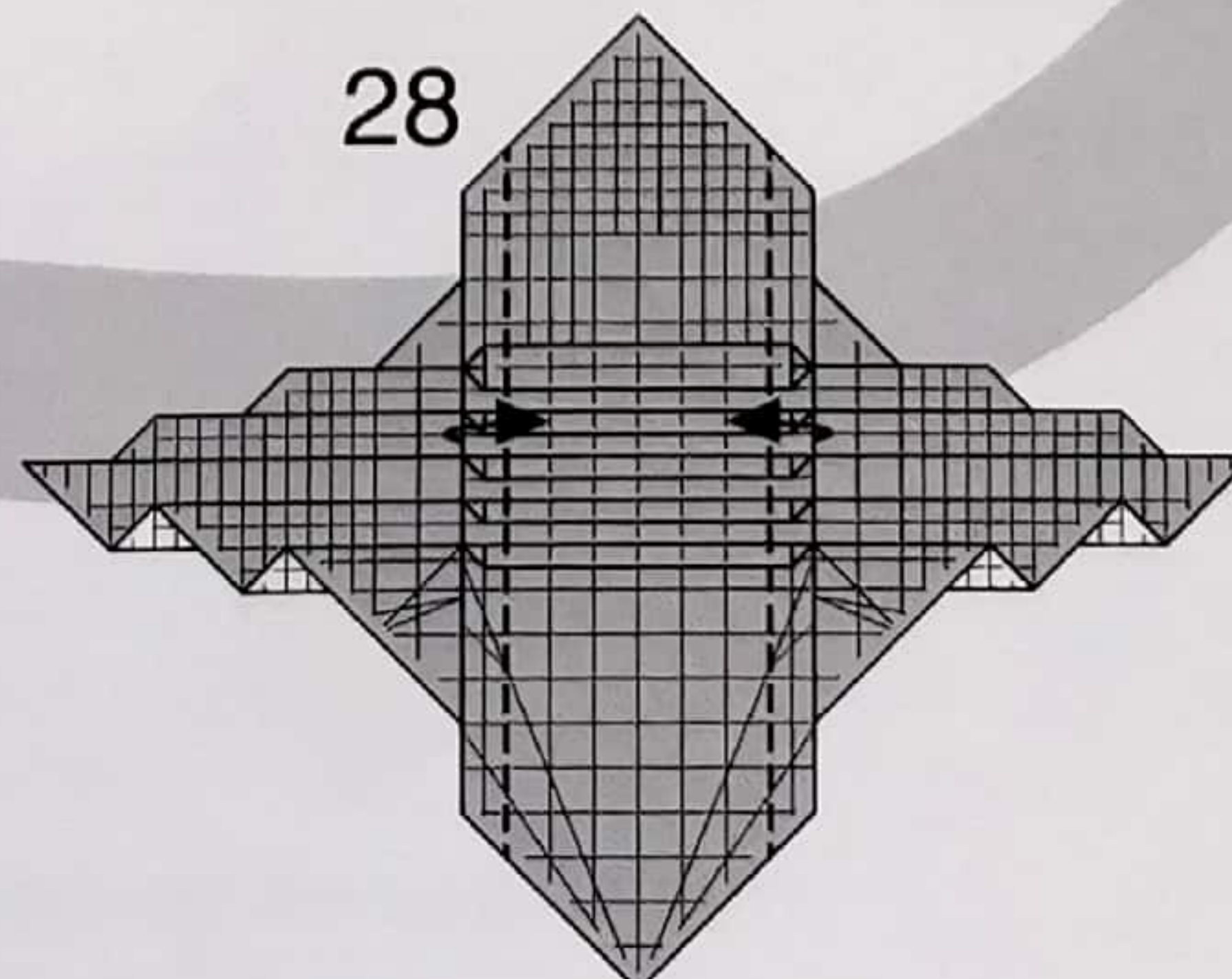
30 뒤로 넘깁니다.



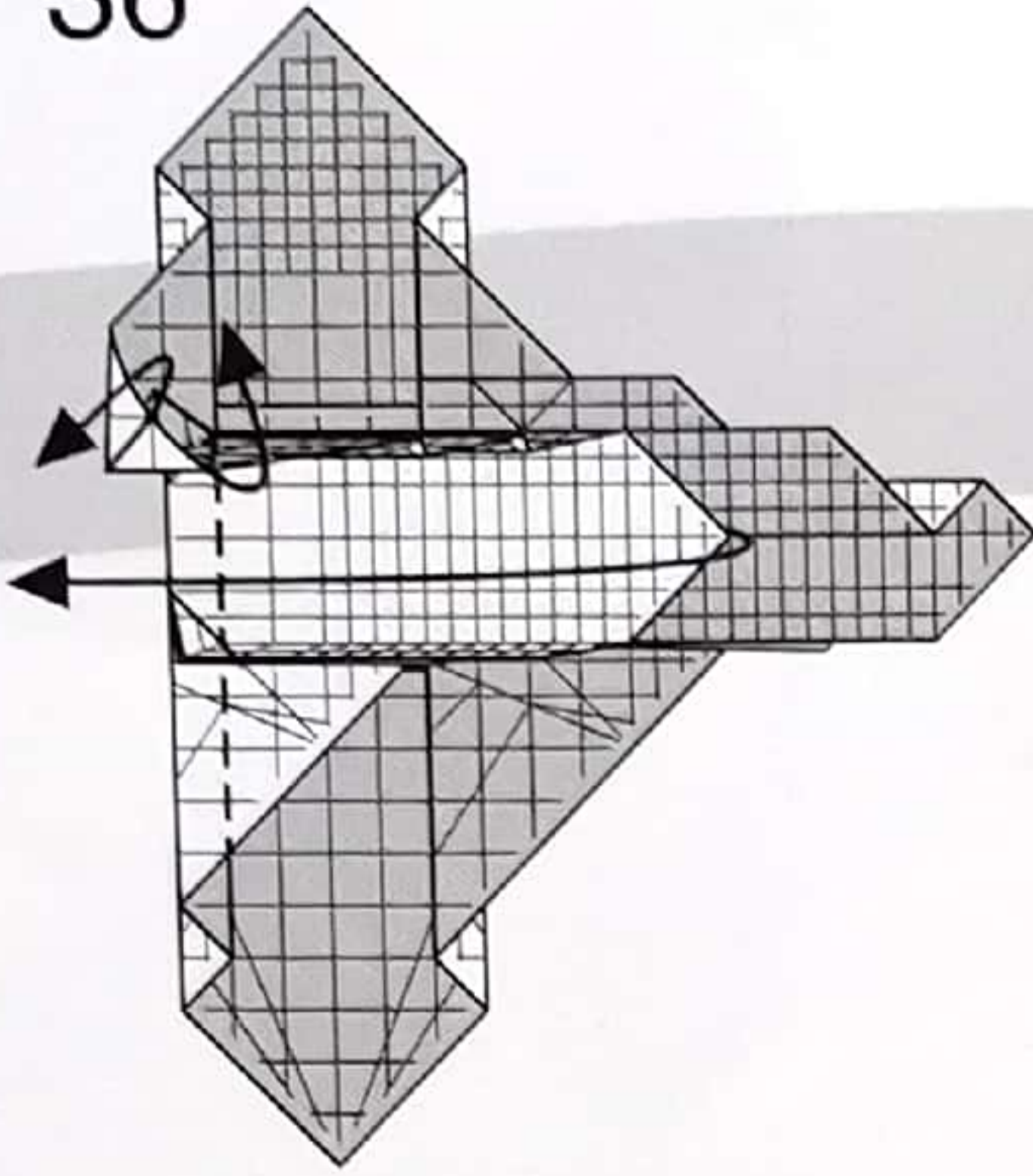
29 unsink하여 앞으로 꺼냅니다.



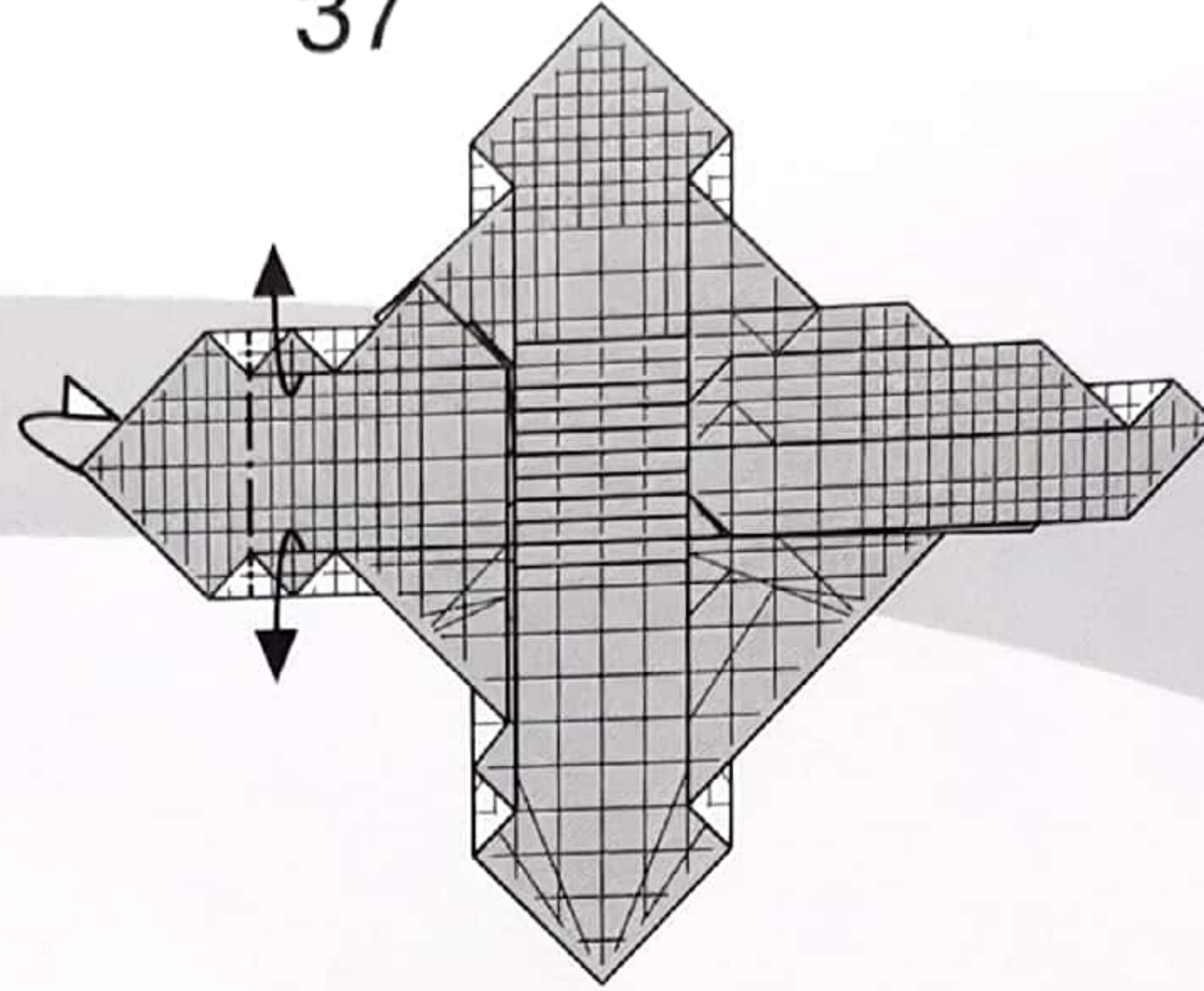
27 spread sink



36

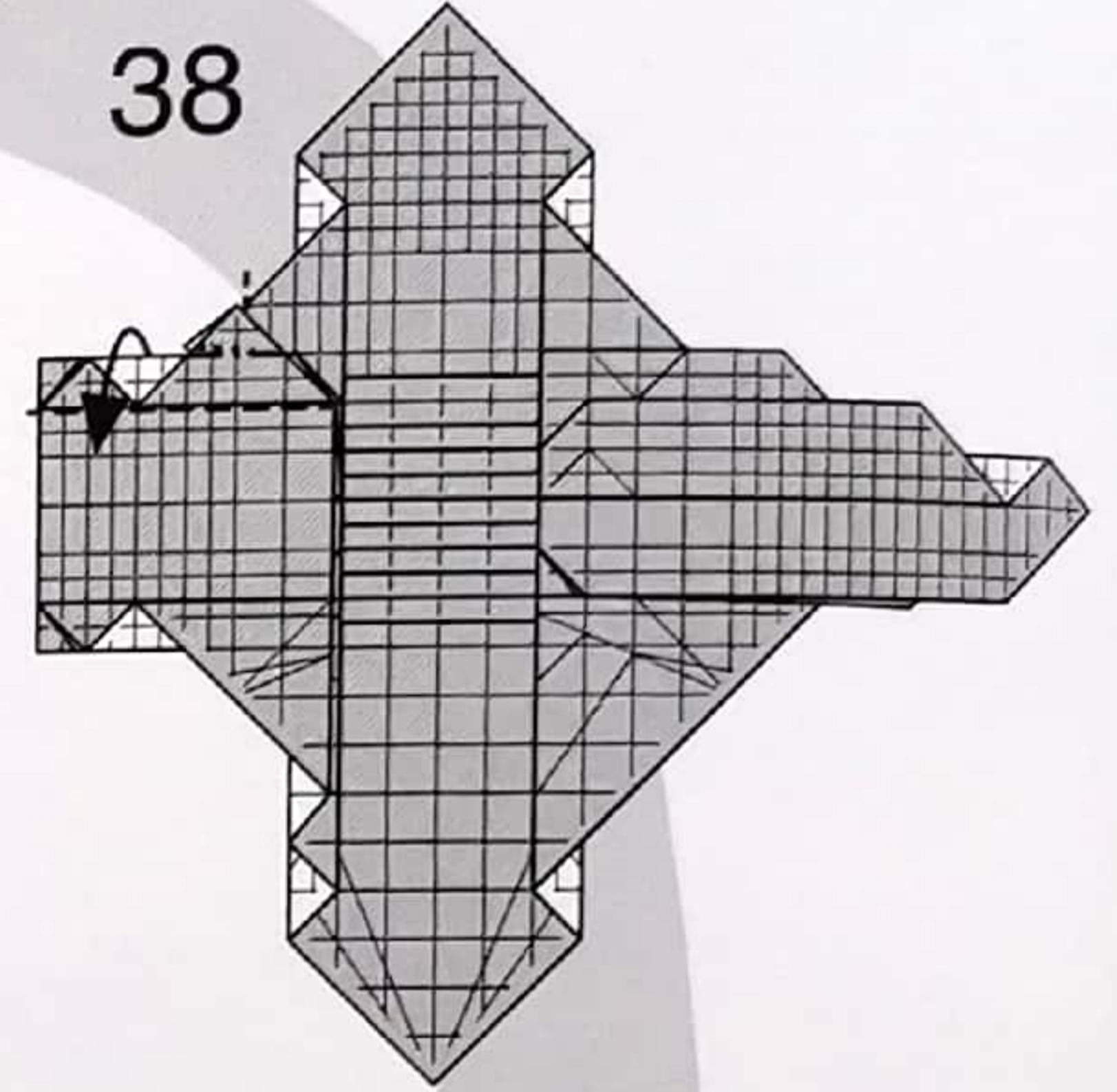


37



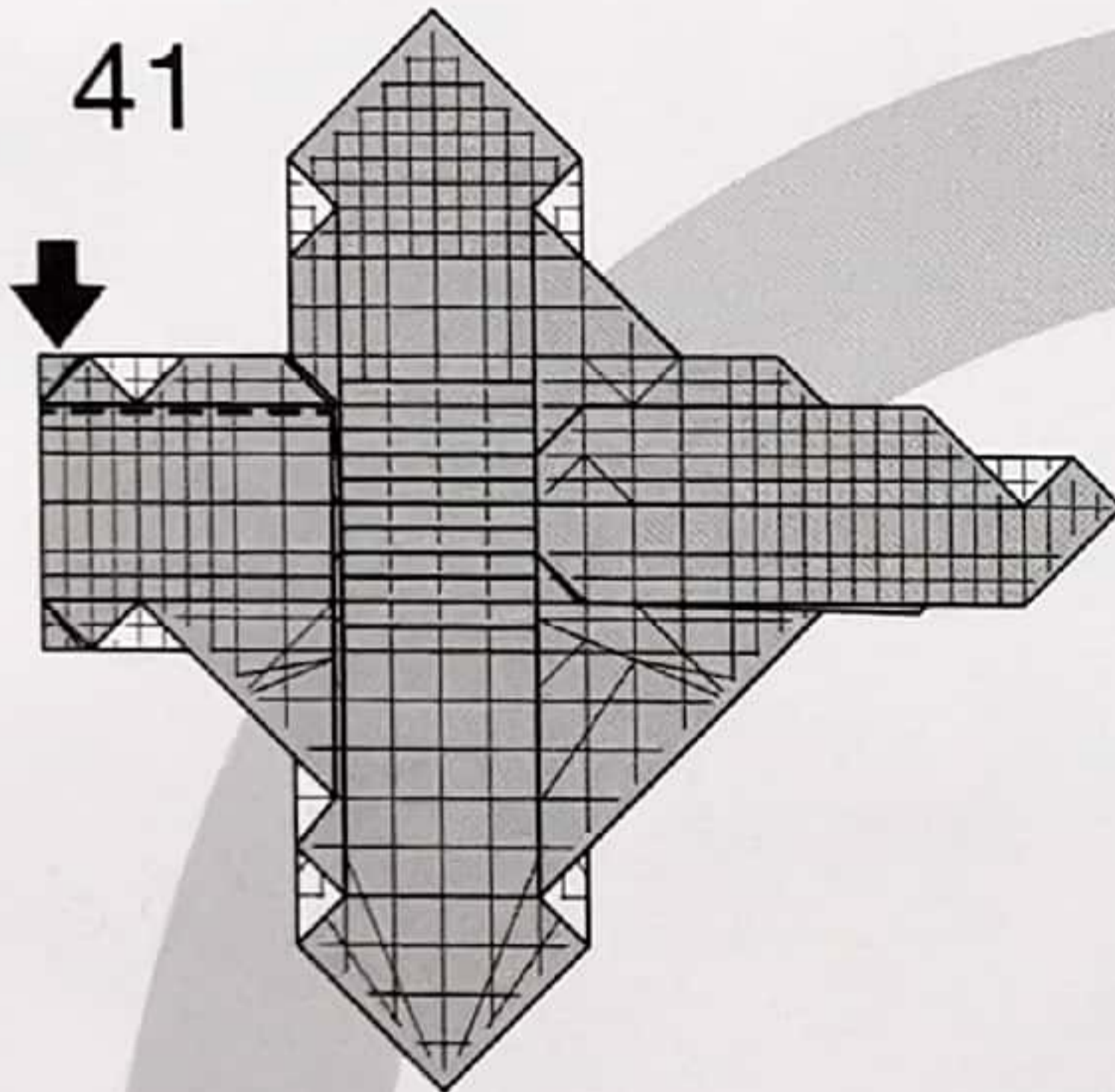
걸리는 부분은 잠시 펼치고
뒤로 넘깁니다.

38



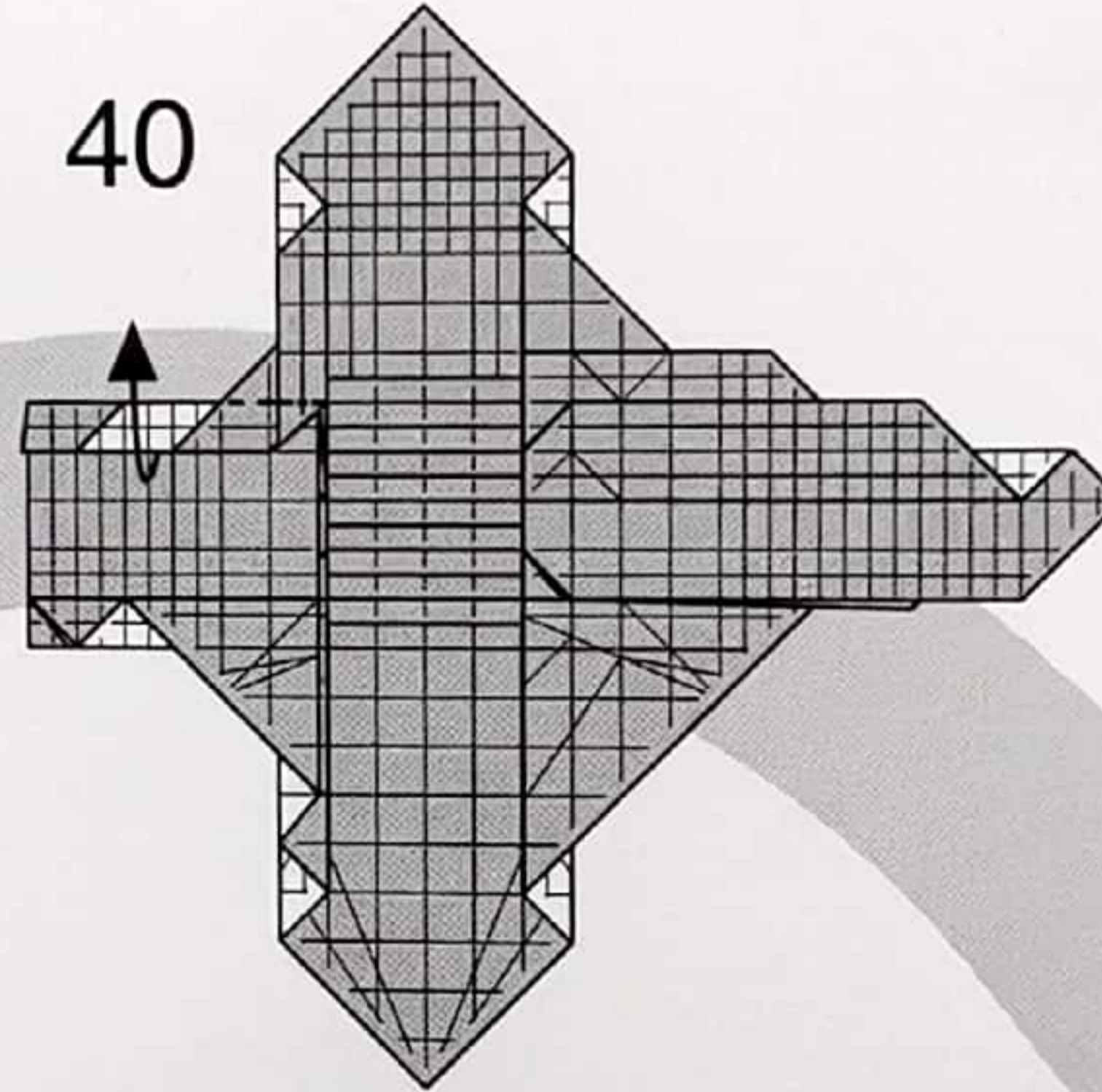
주름을 통째로 아래로 내립니다.

41

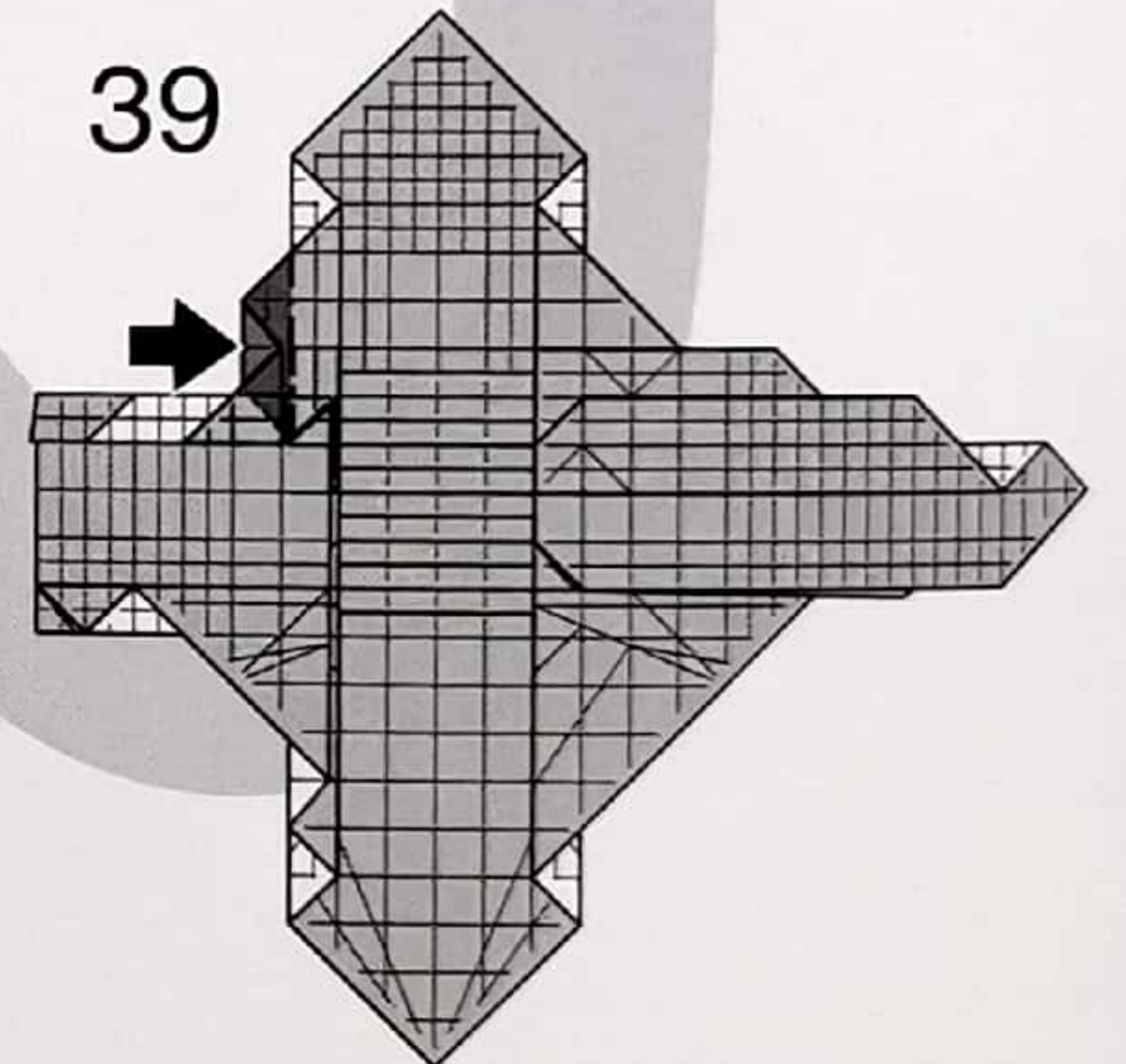


가장 안쪽 주름을 아래로 찢어내립니다.

40

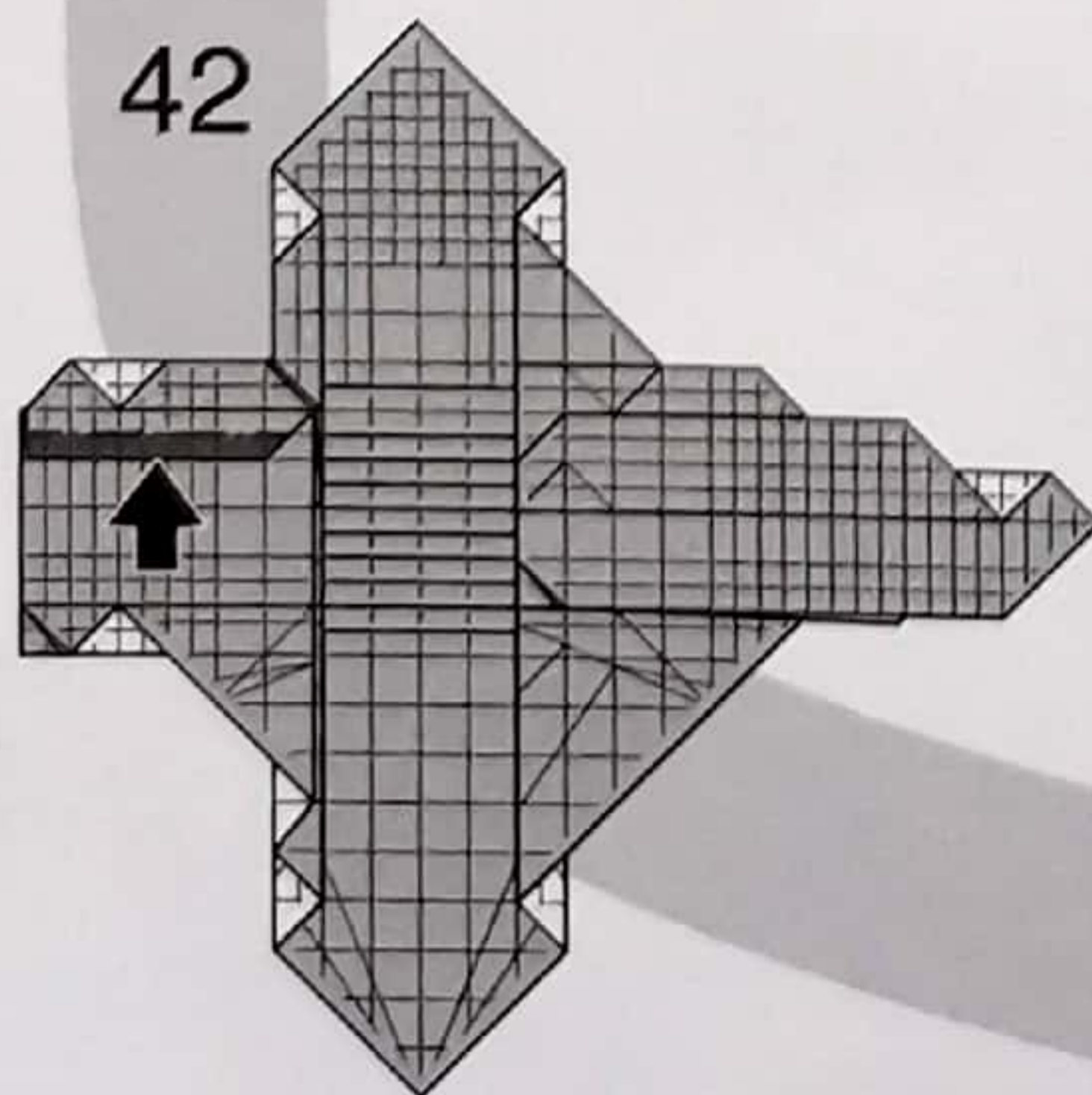


39



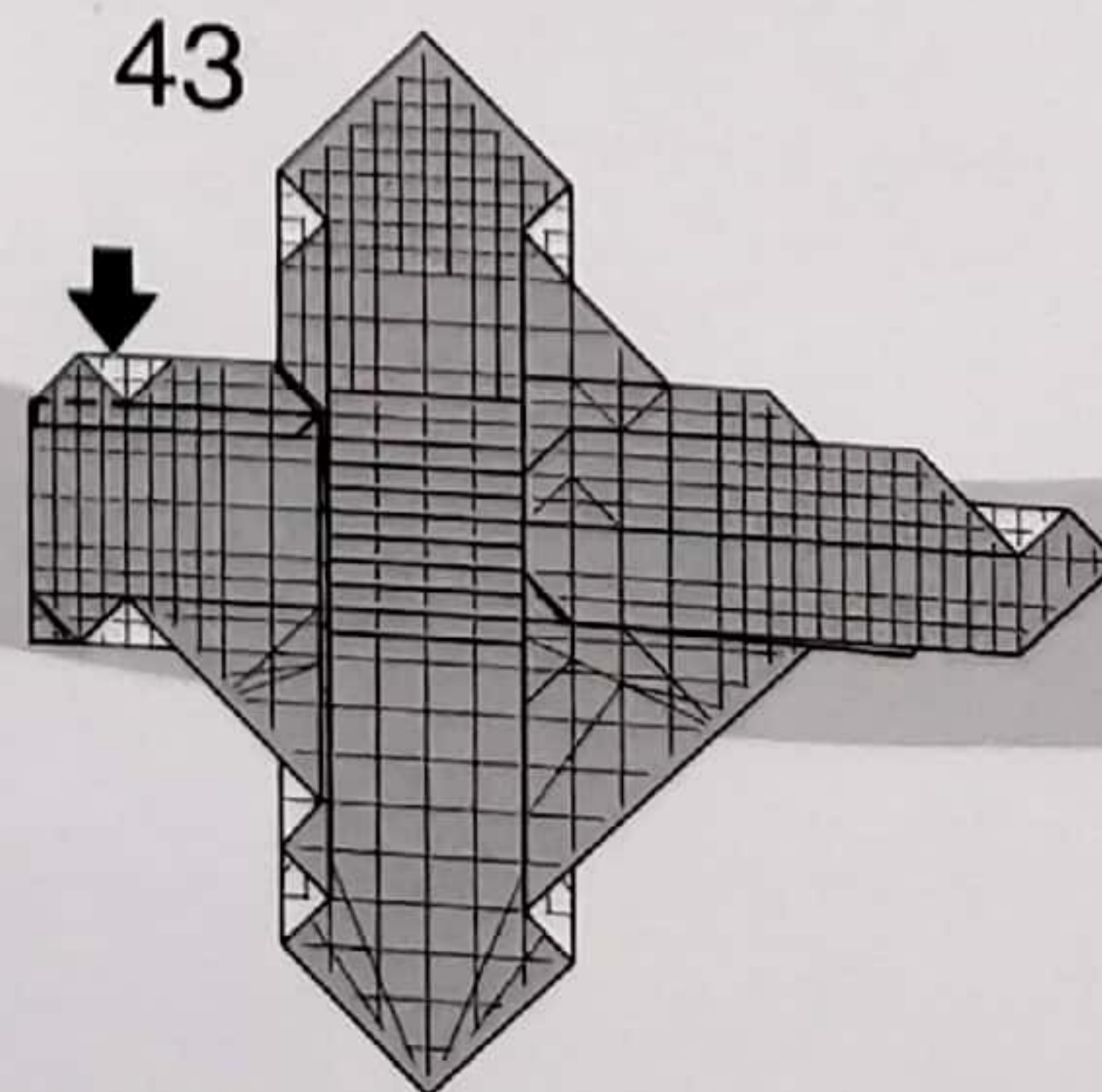
open sink하여
뒤로 끼웁니다.

42



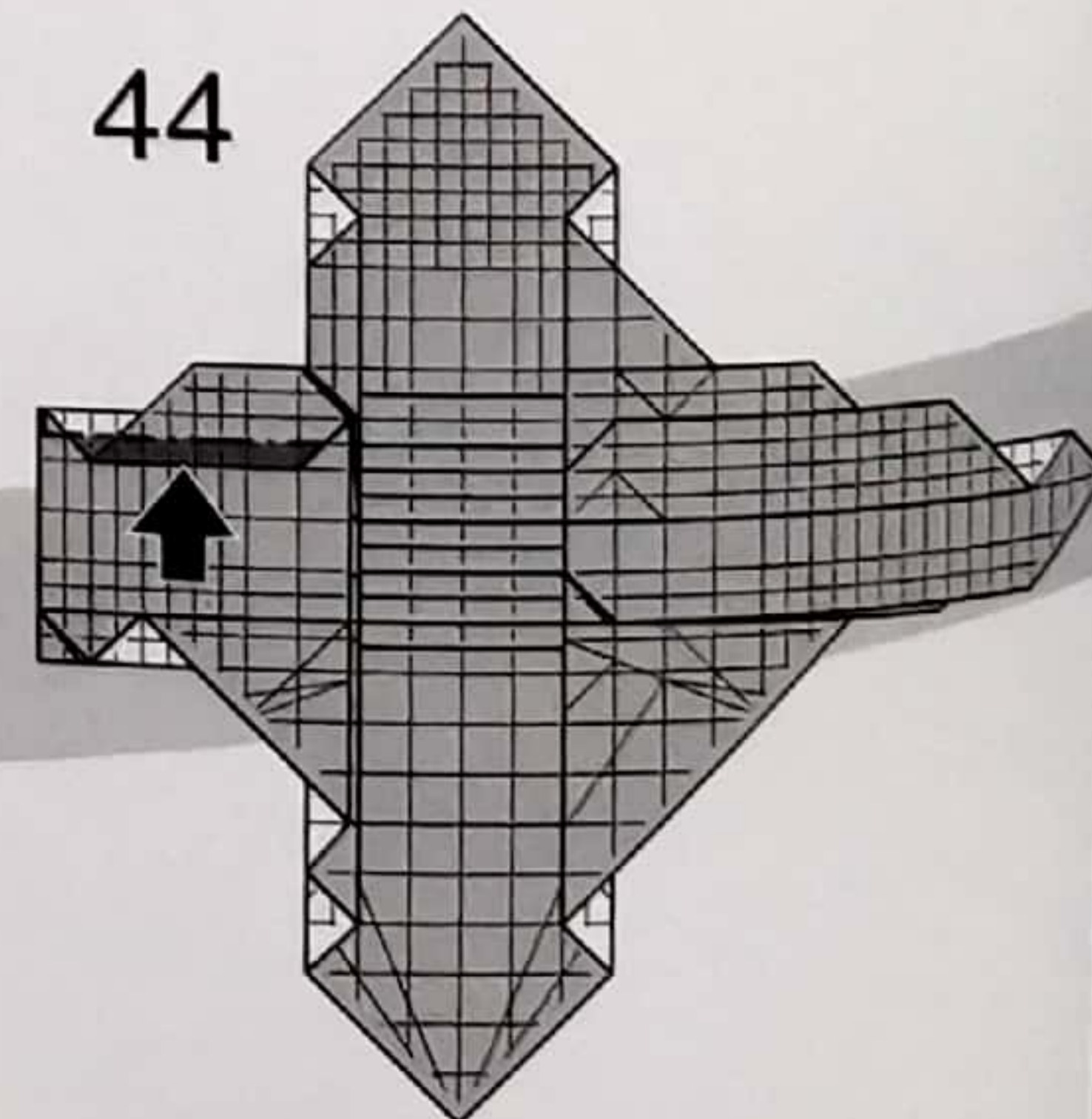
open sink

43

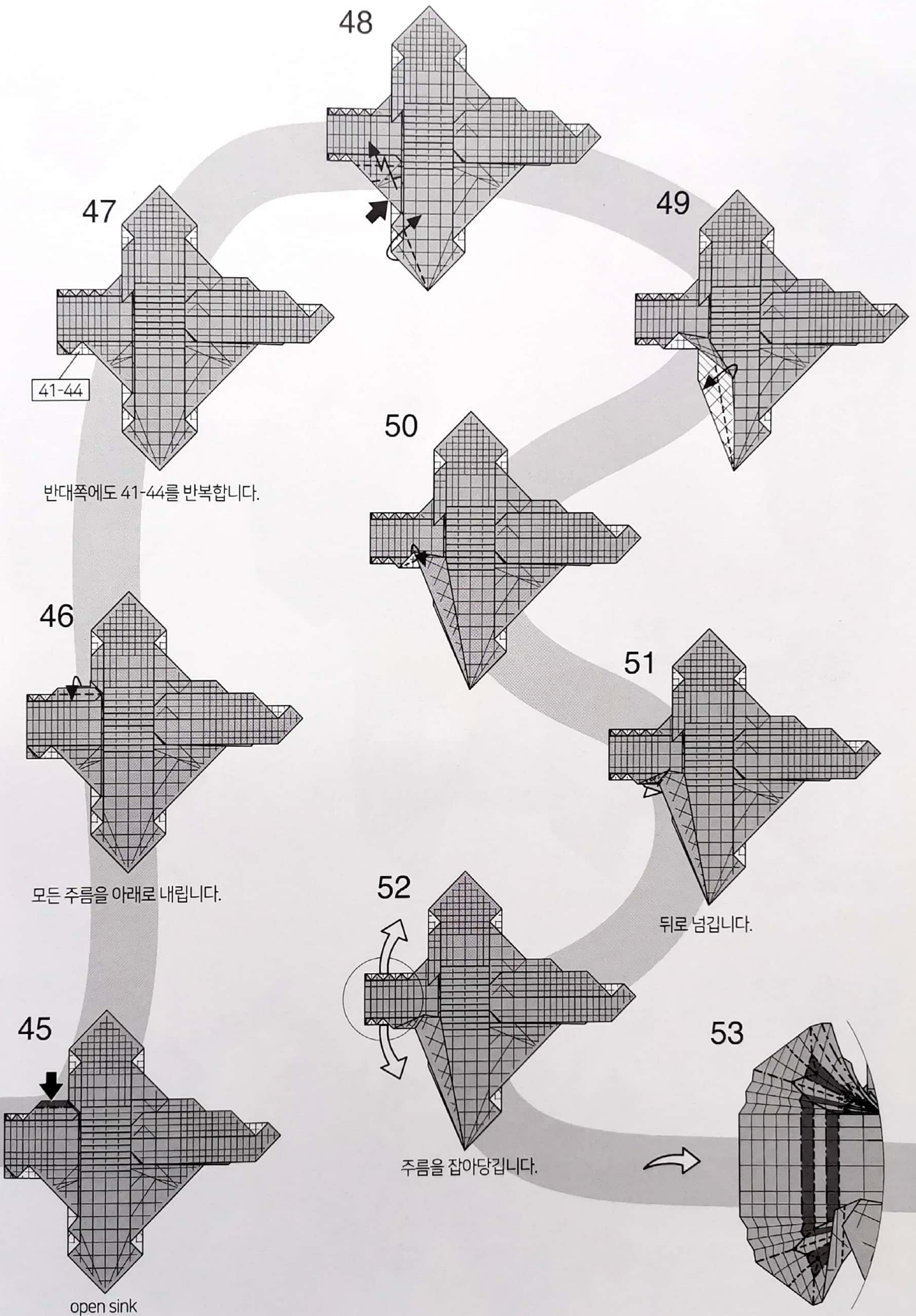


가장 안쪽 주름을 아래로 찢어내립니다.

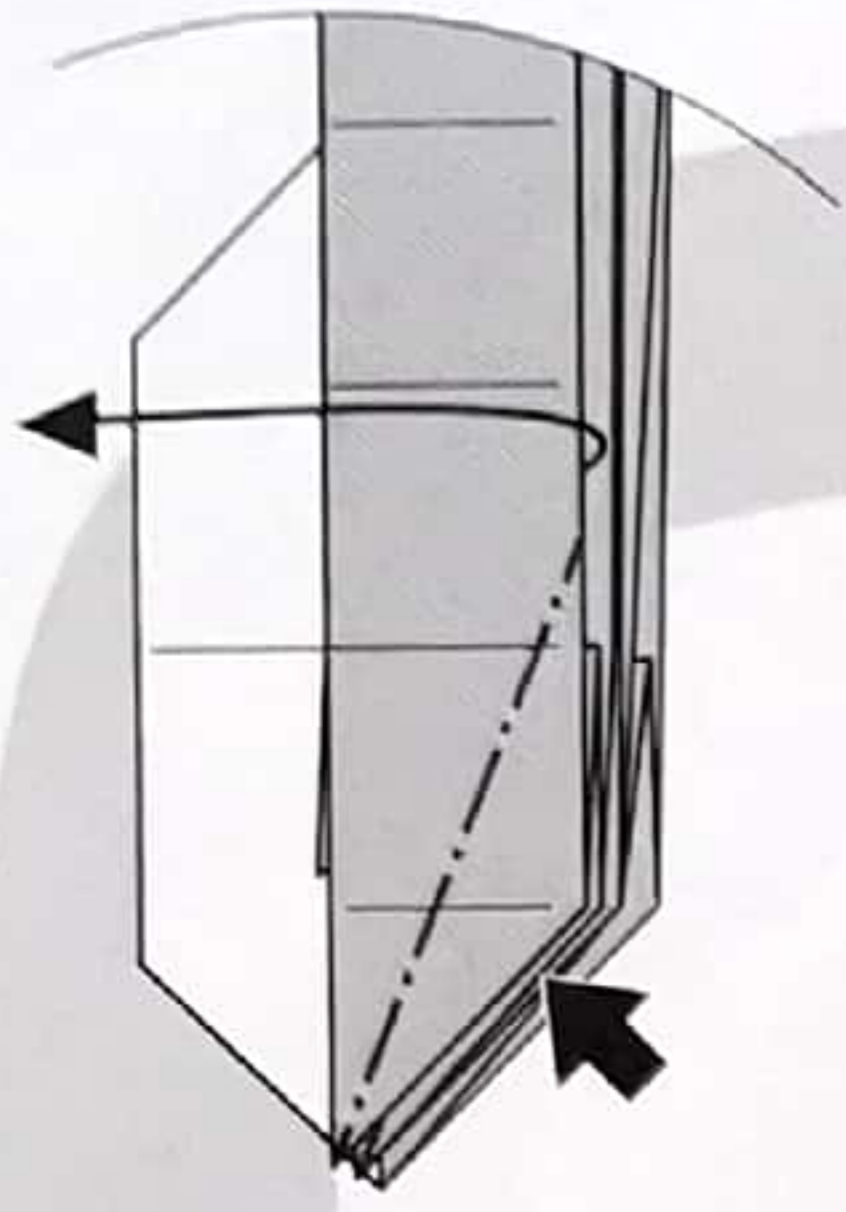
44



open sink

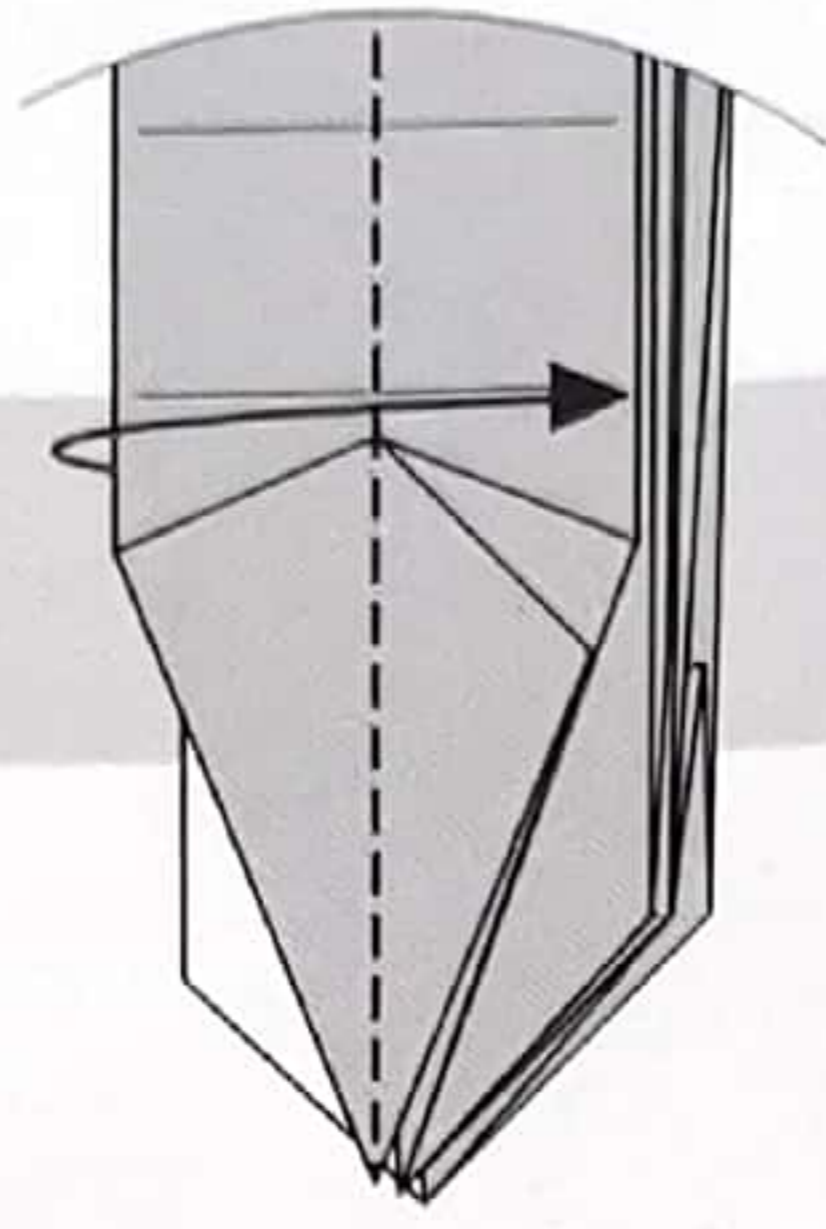


65

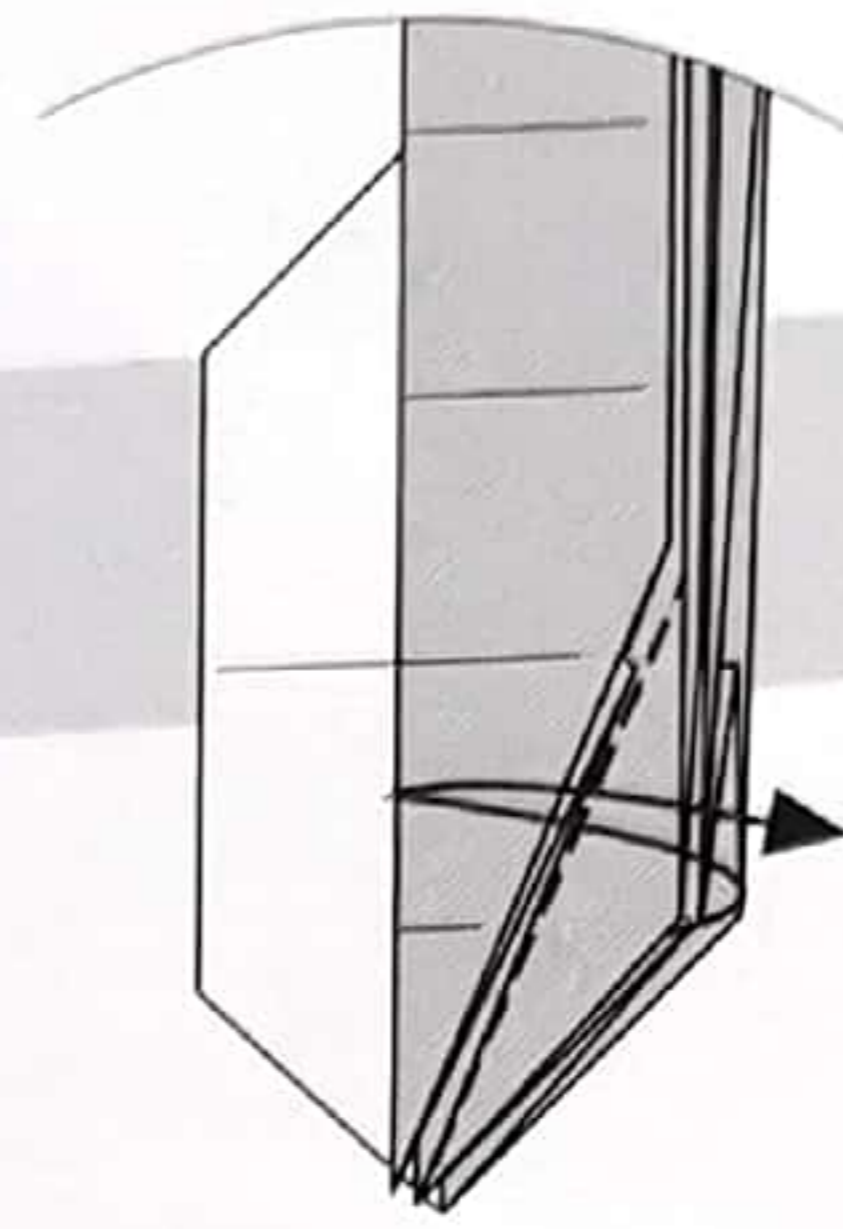


펼쳐놓러 접습니다.

66

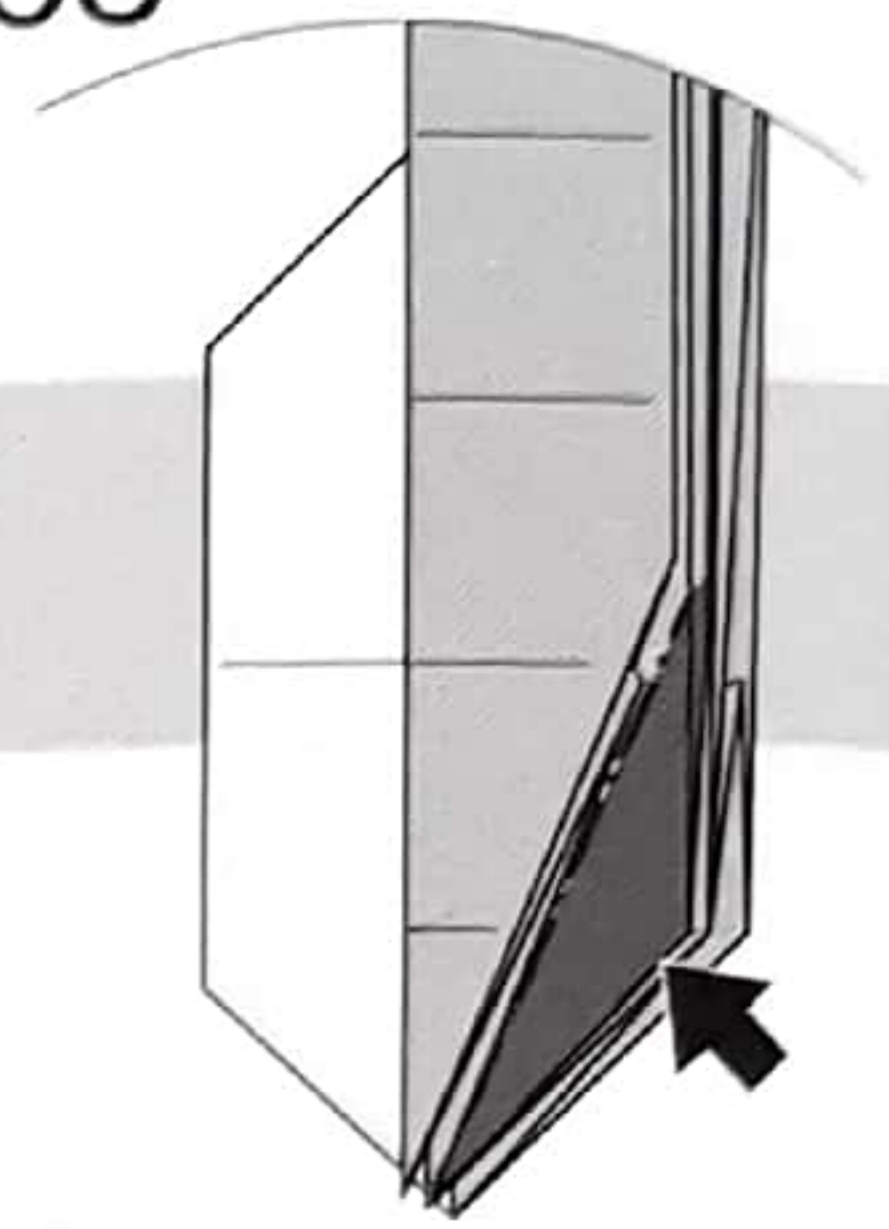


67



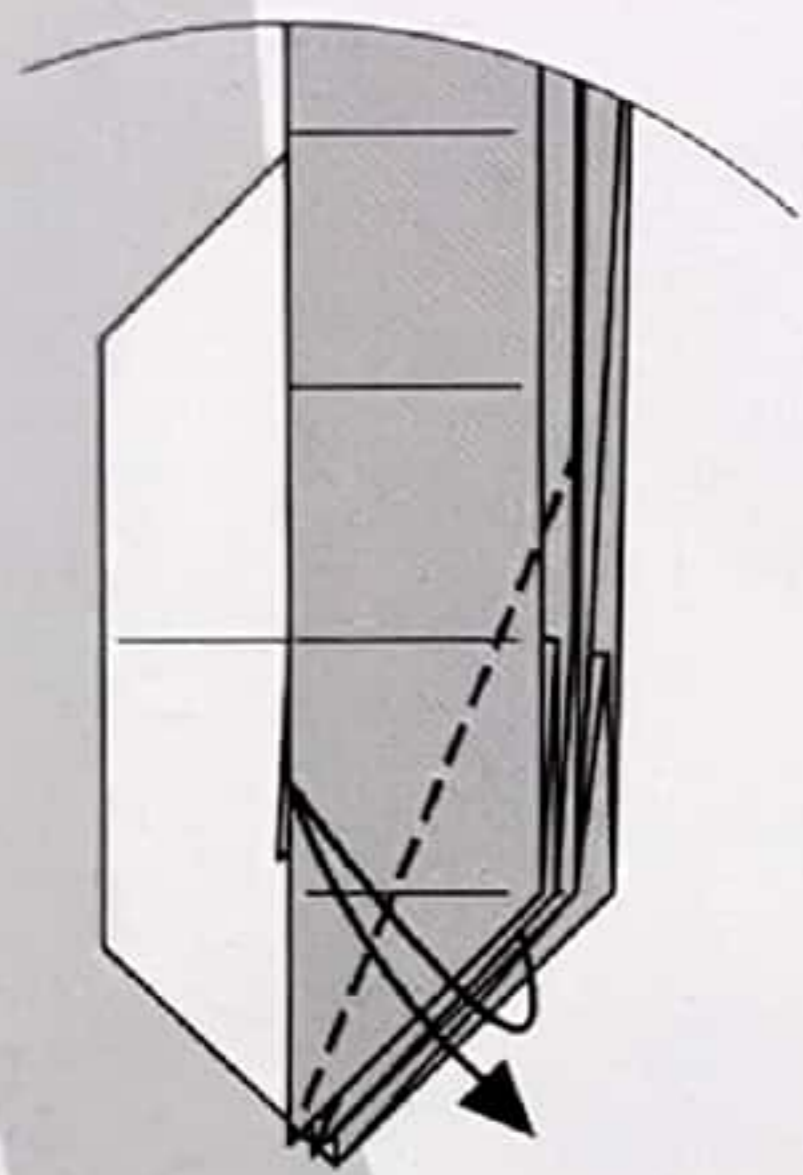
접었다편 선을 냅니다.

68



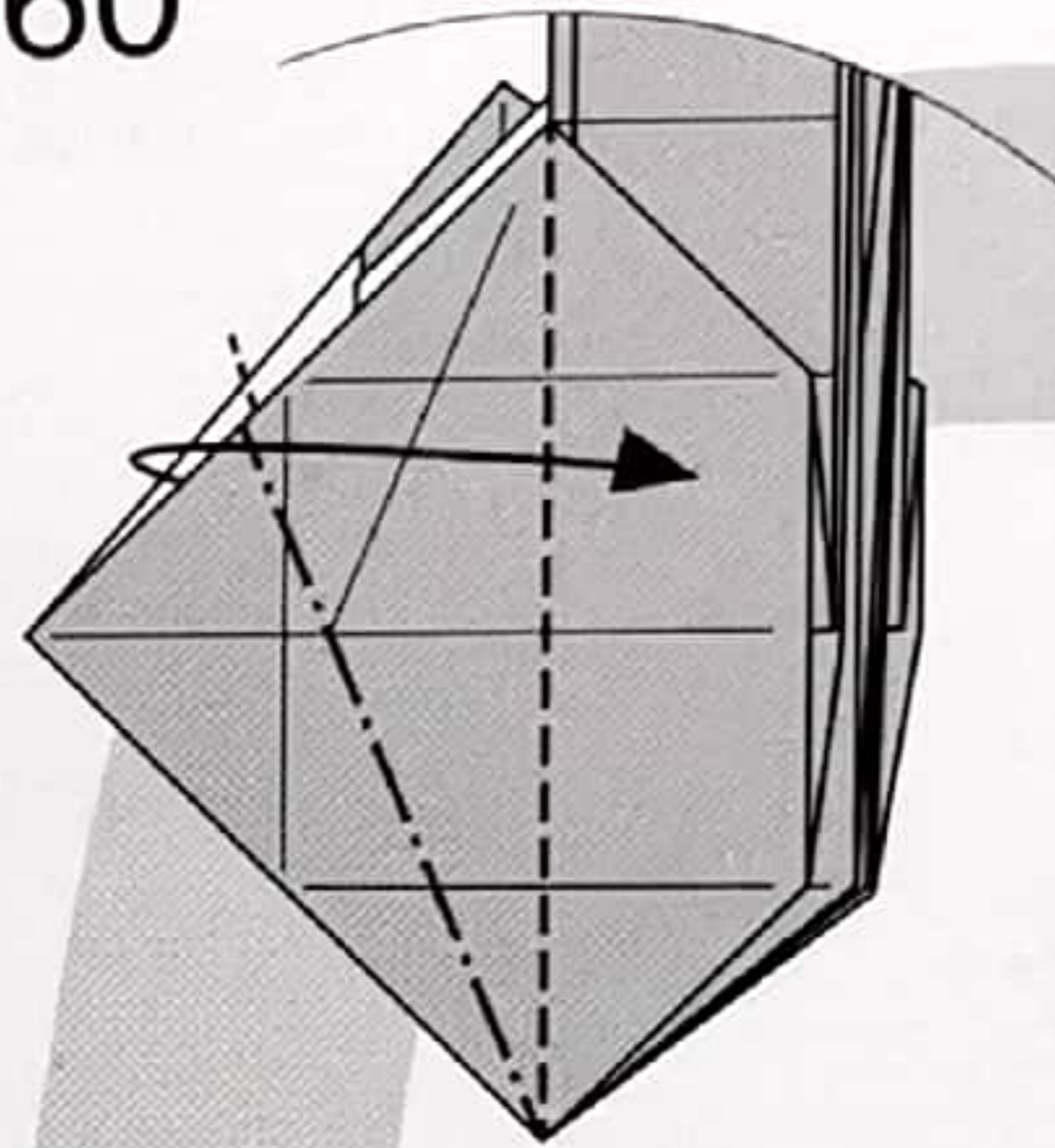
open sink

64

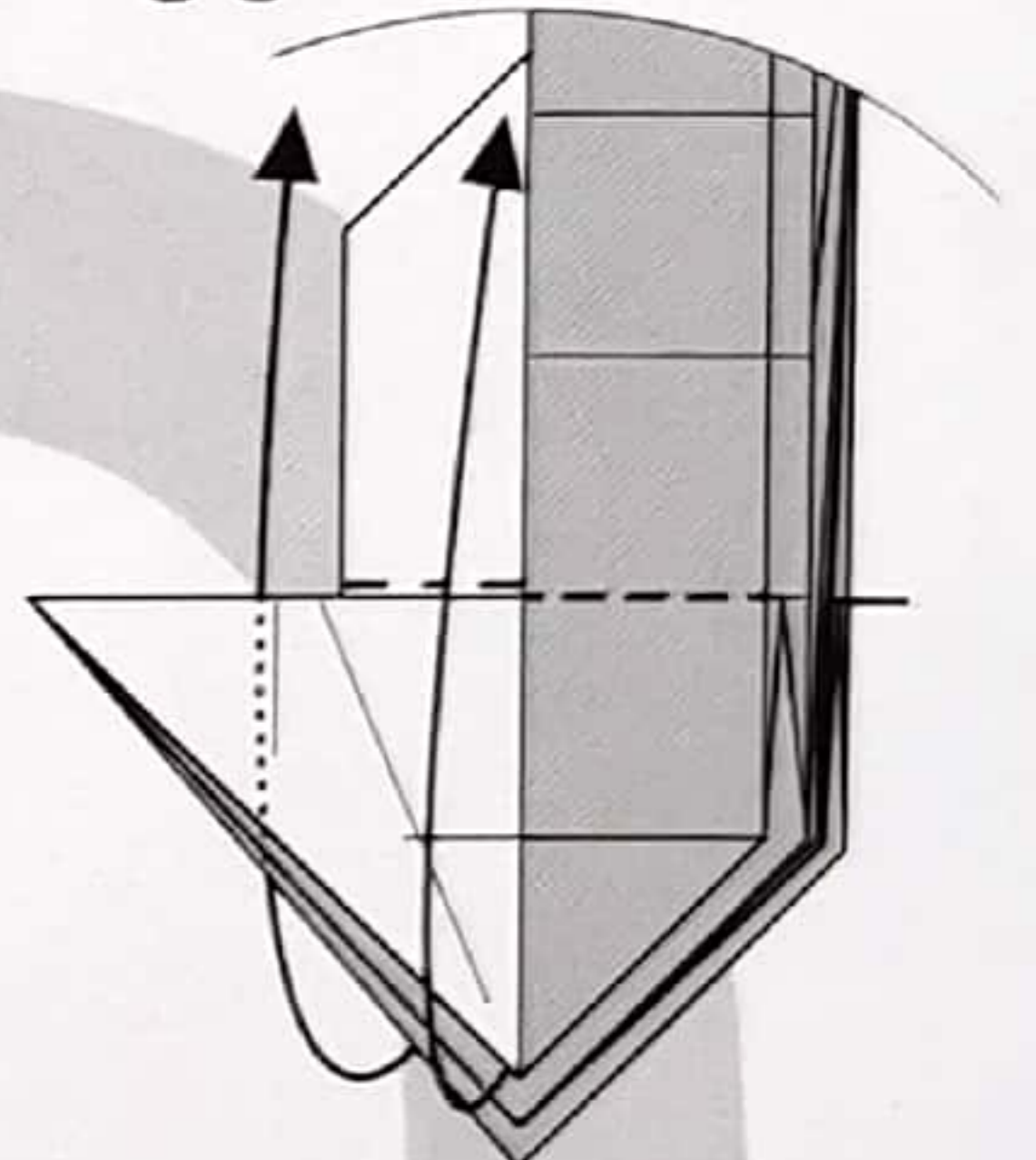


접었다편 선을 냅니다.

60

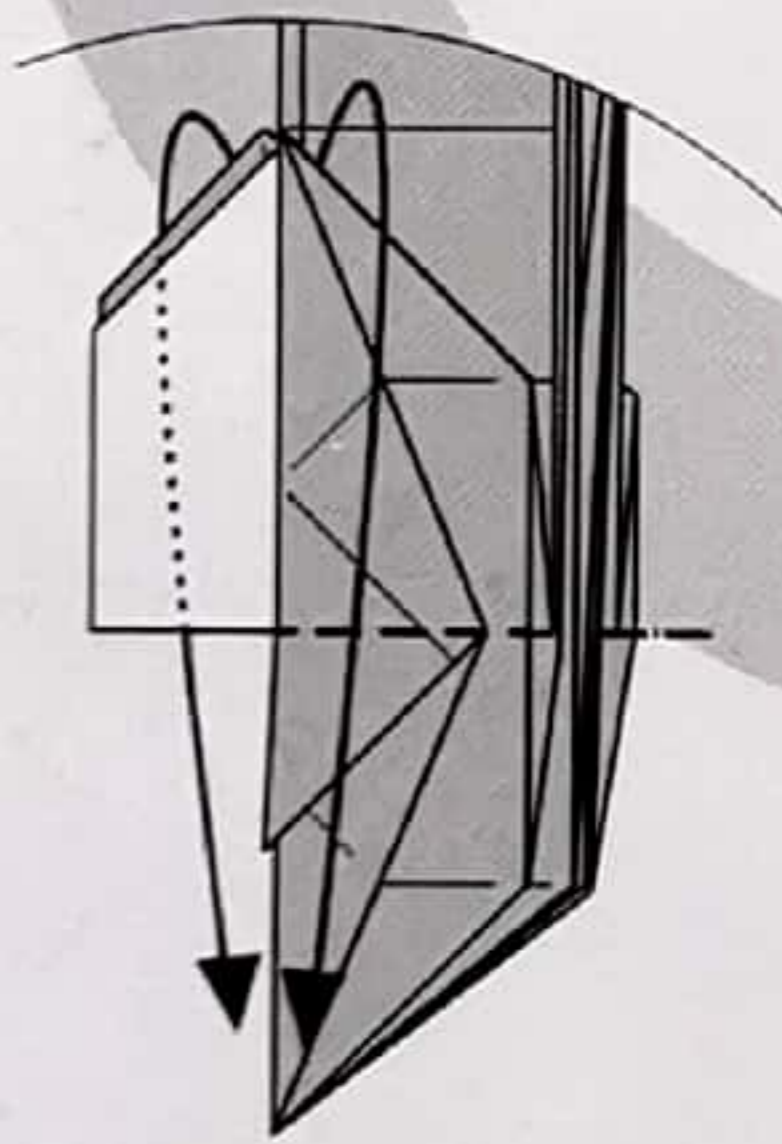


59



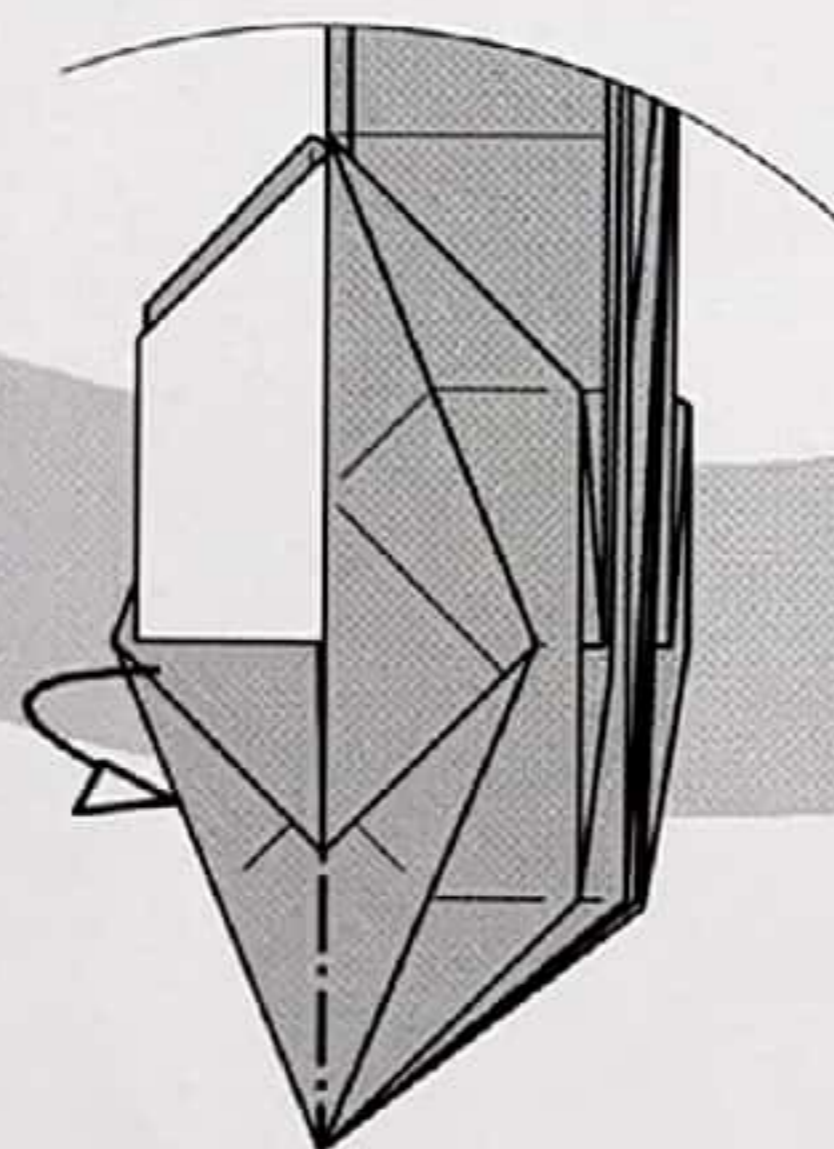
앞뒤 모두 올립니다.

63



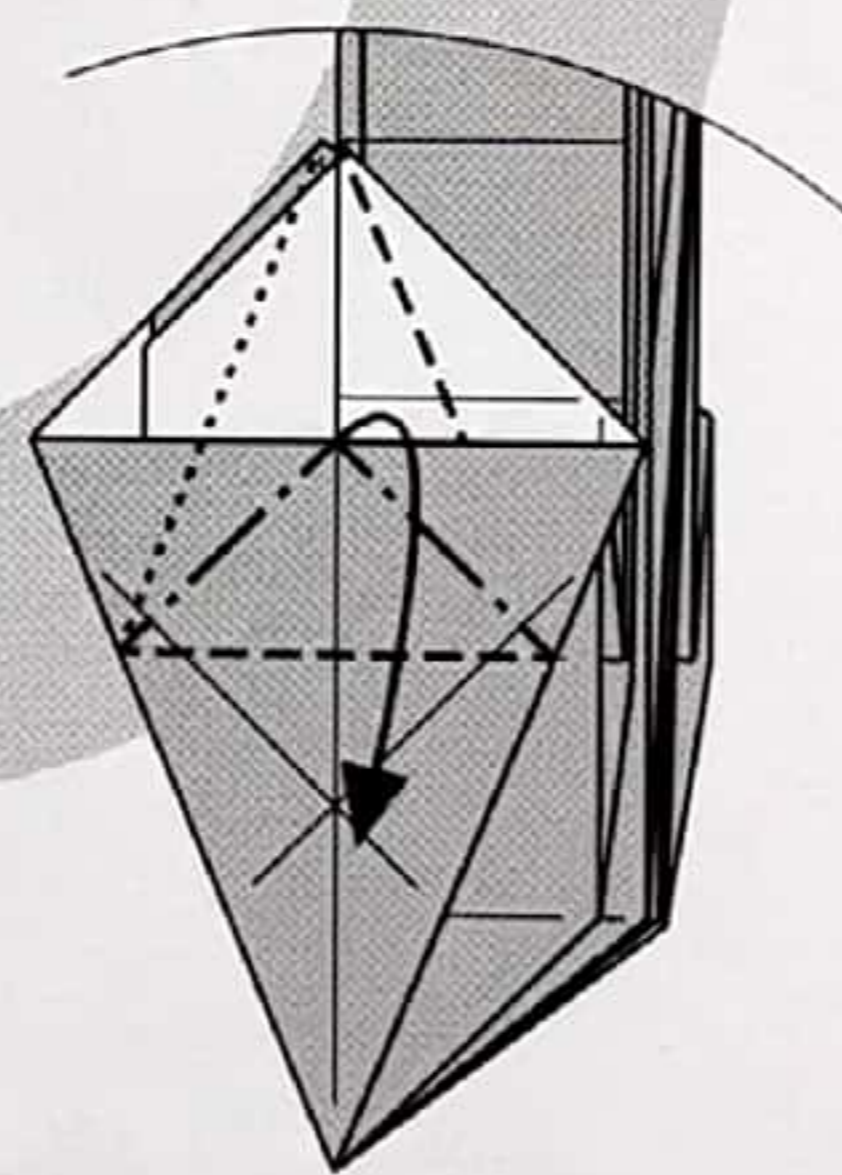
앞뒤 모두 내립니다.

62

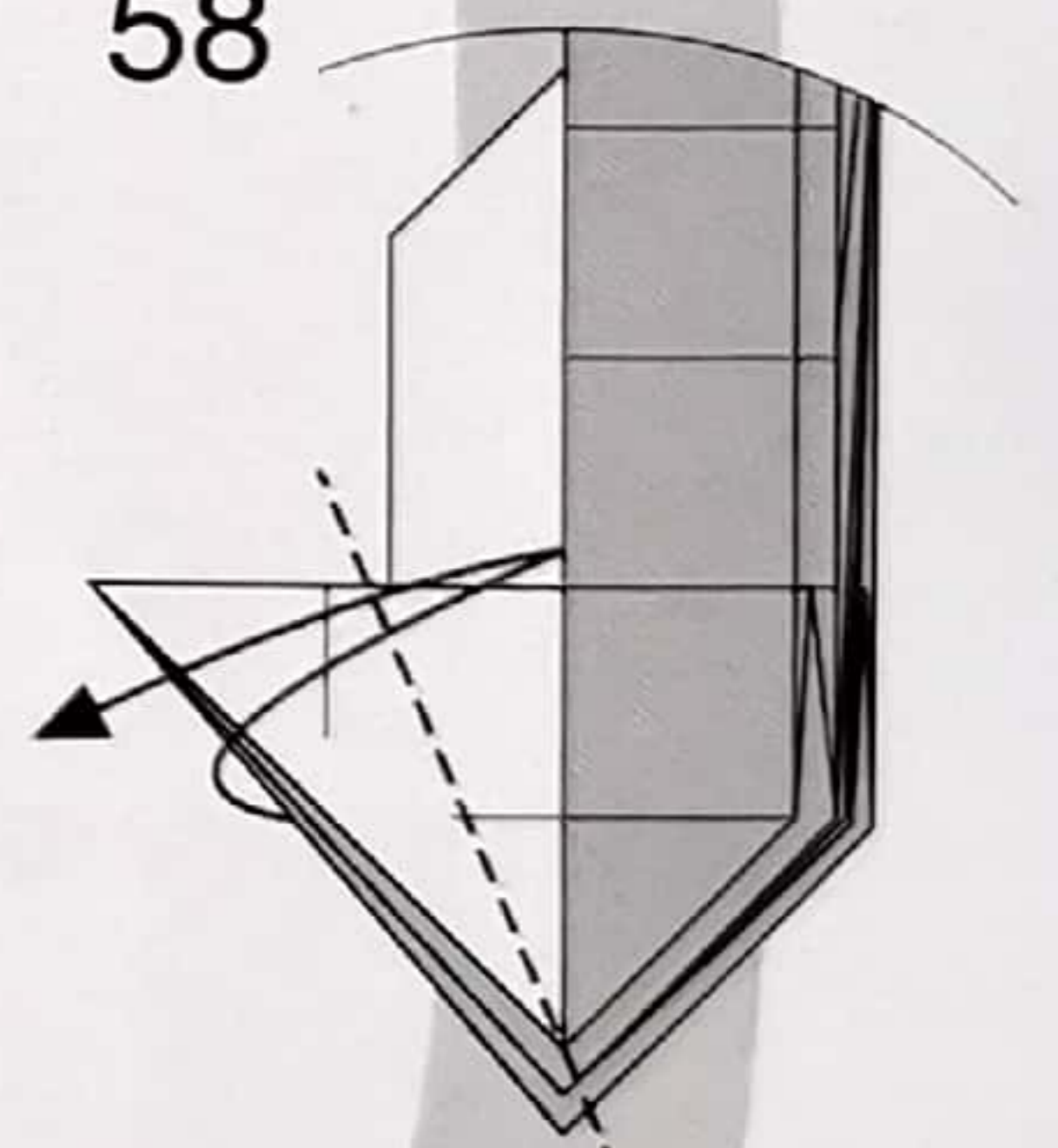


뒤로 넘깁니다.

61

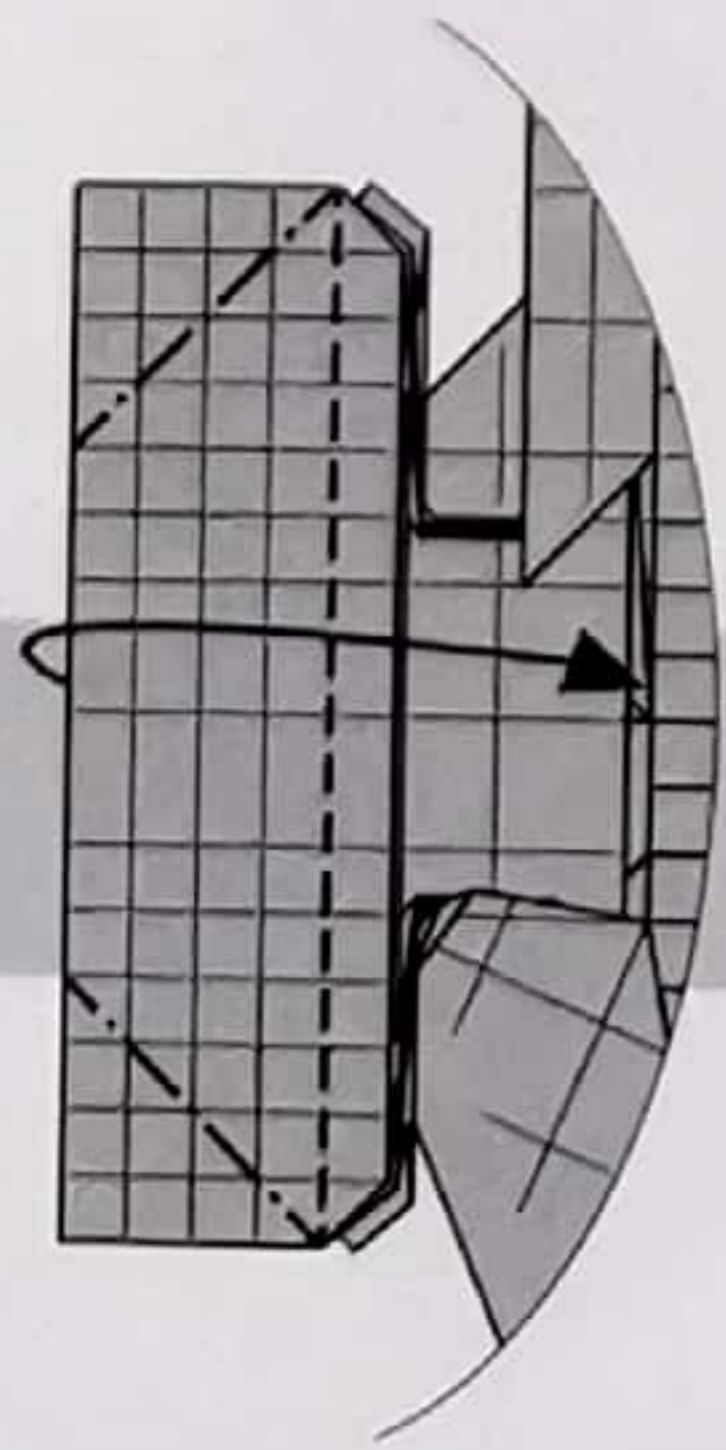


58

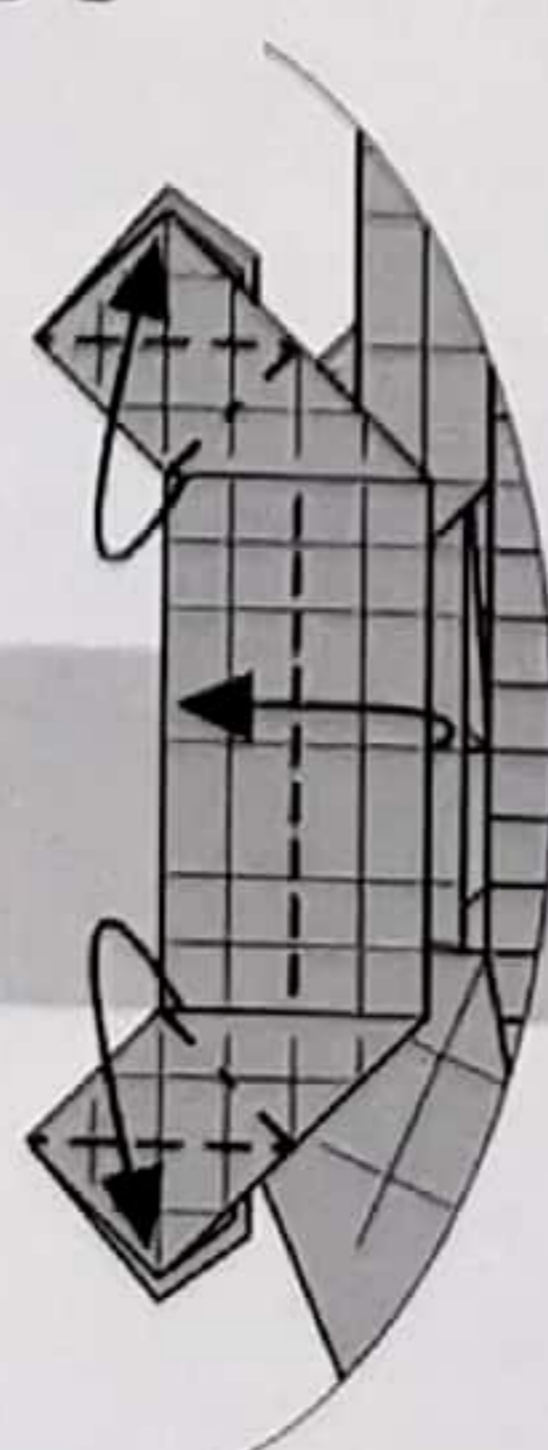


접었다편 선을 냅니다.

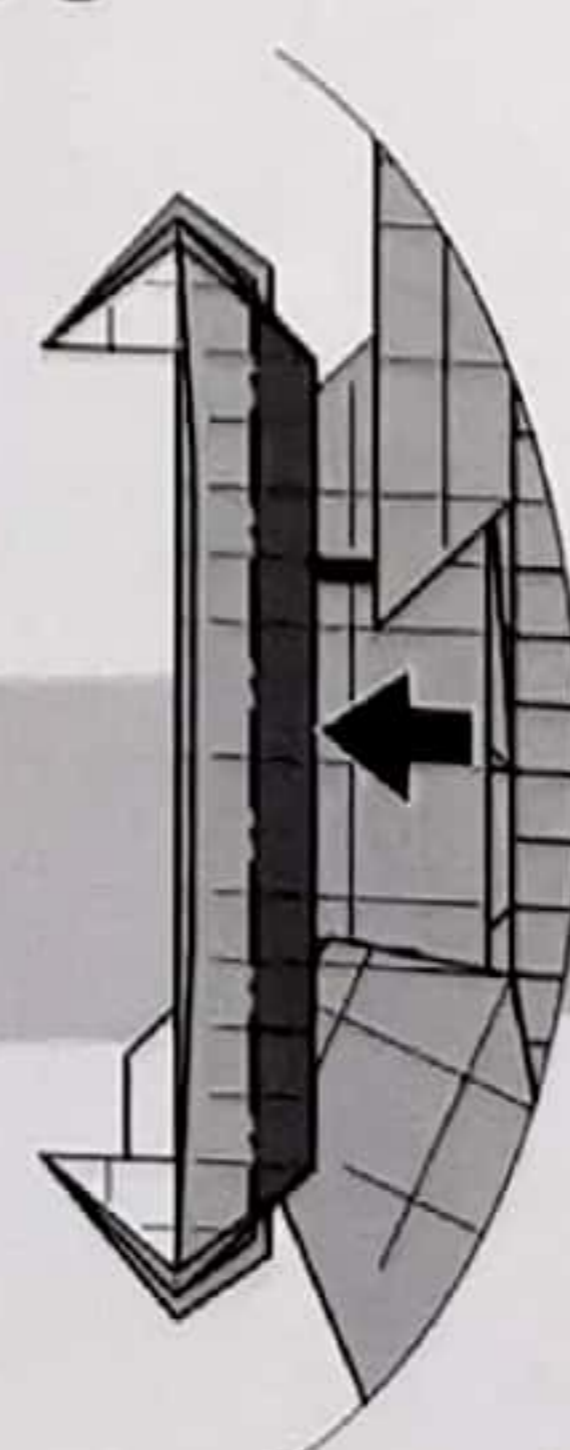
54



55

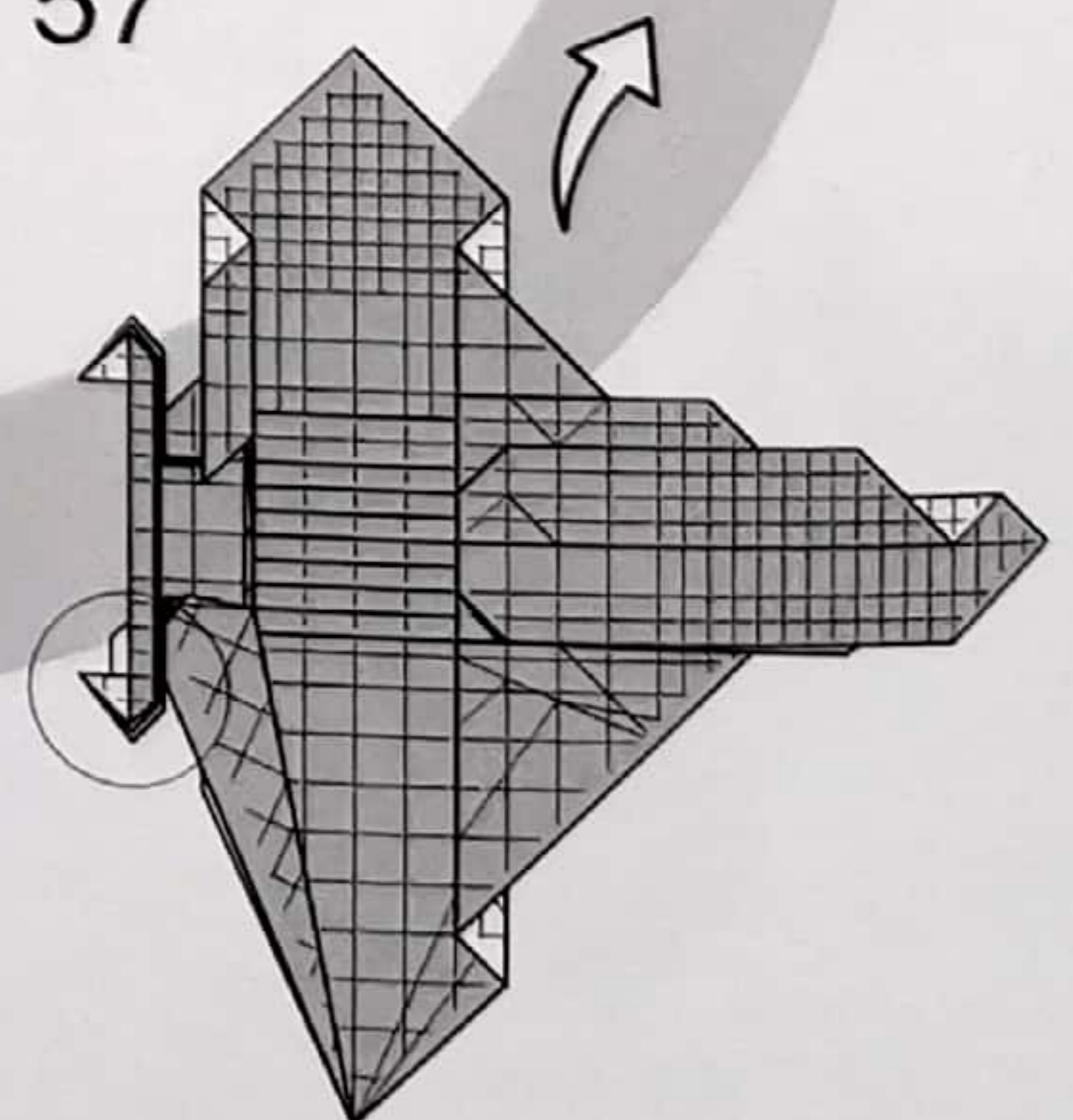


56

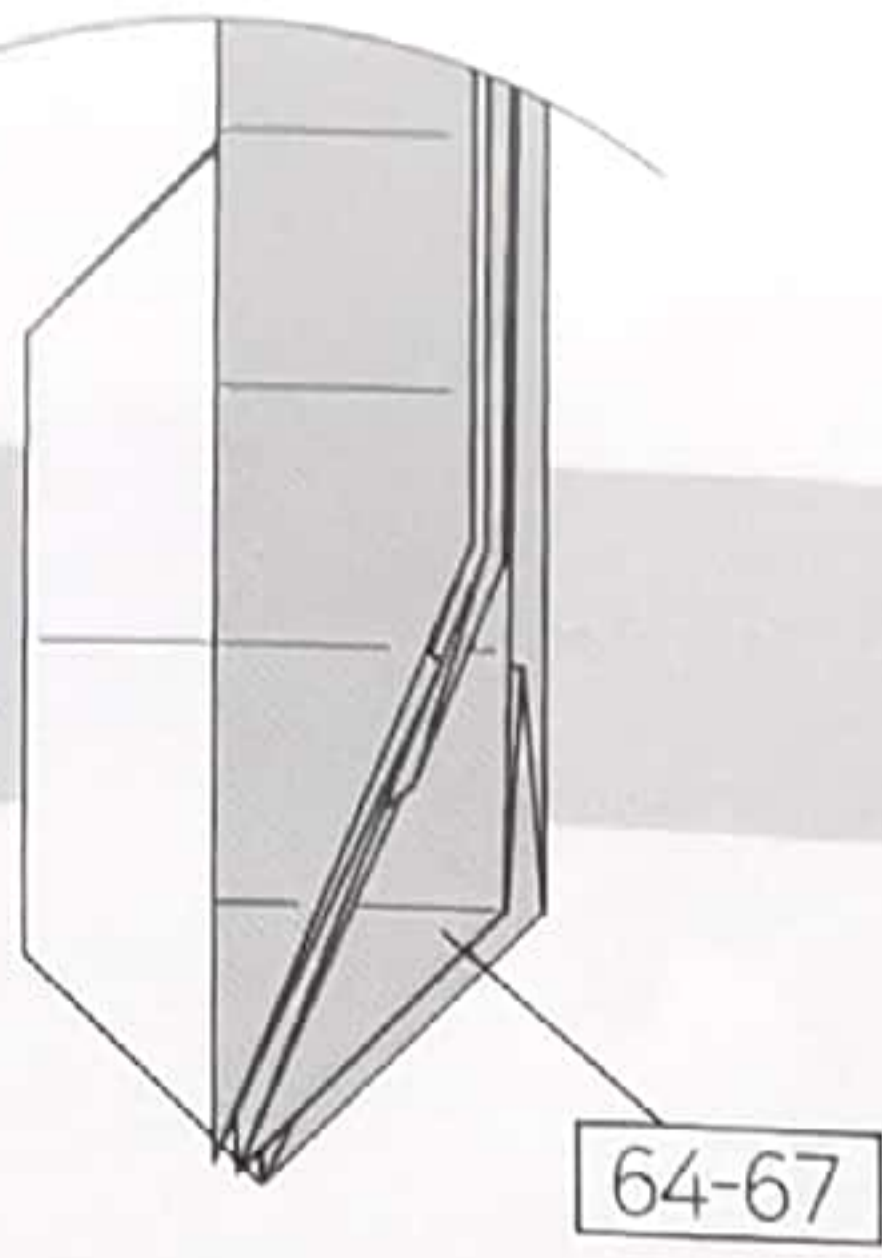


open sink

57

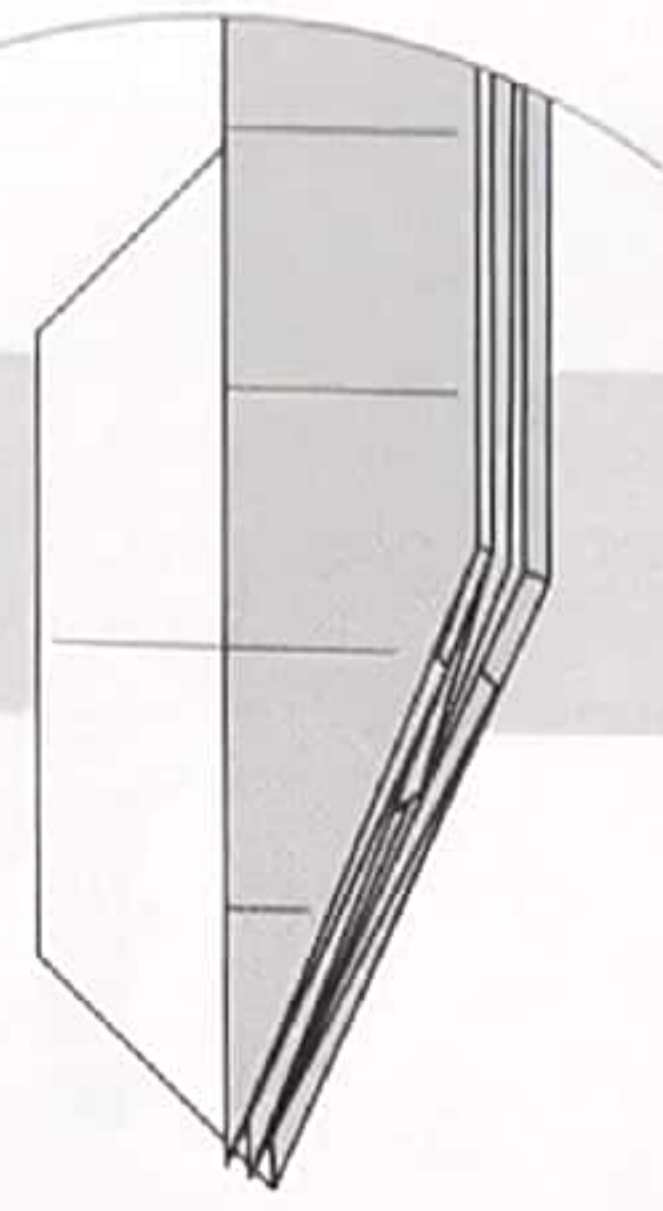


69

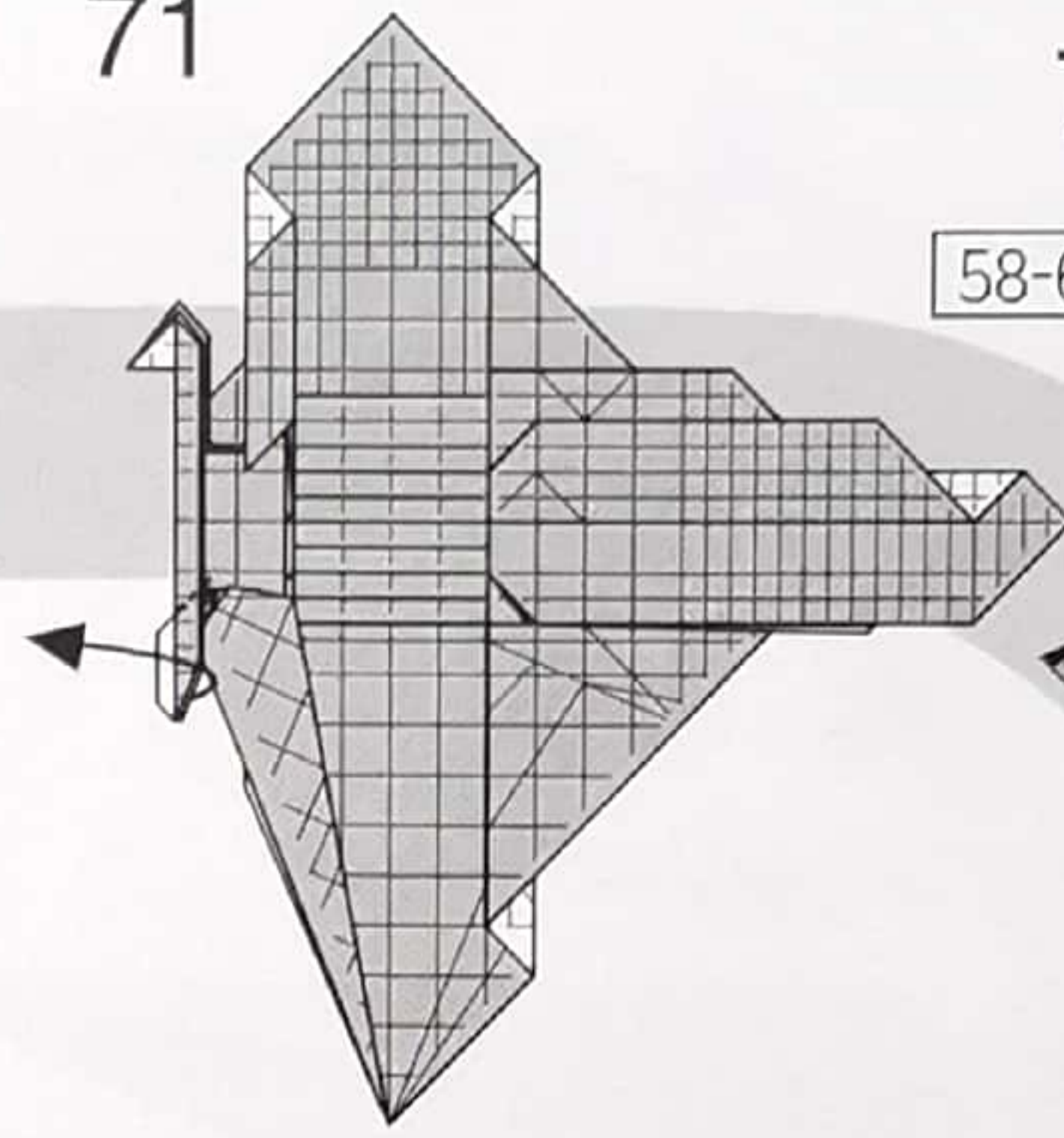


반대쪽도 64-67을 반복합니다.

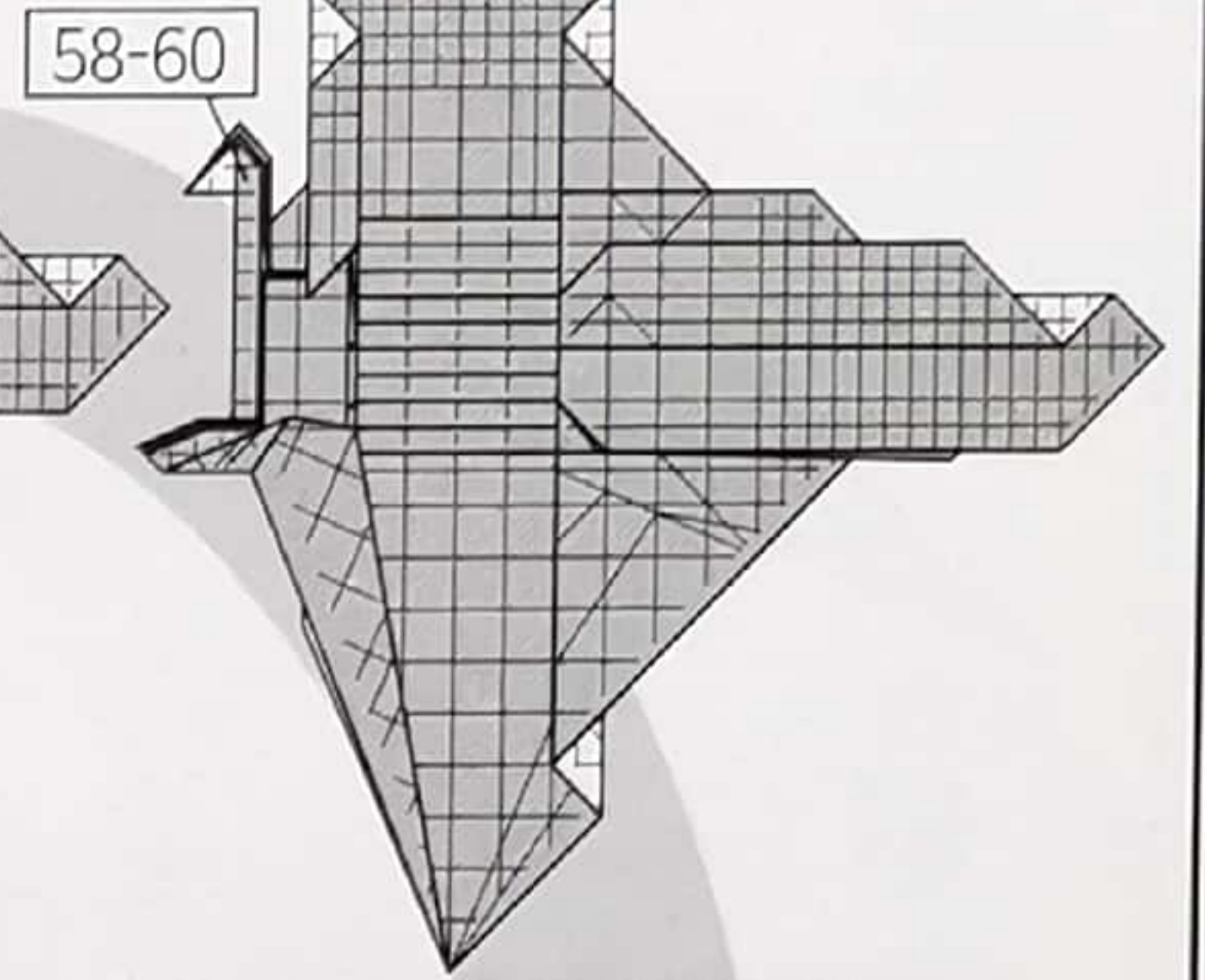
70



71

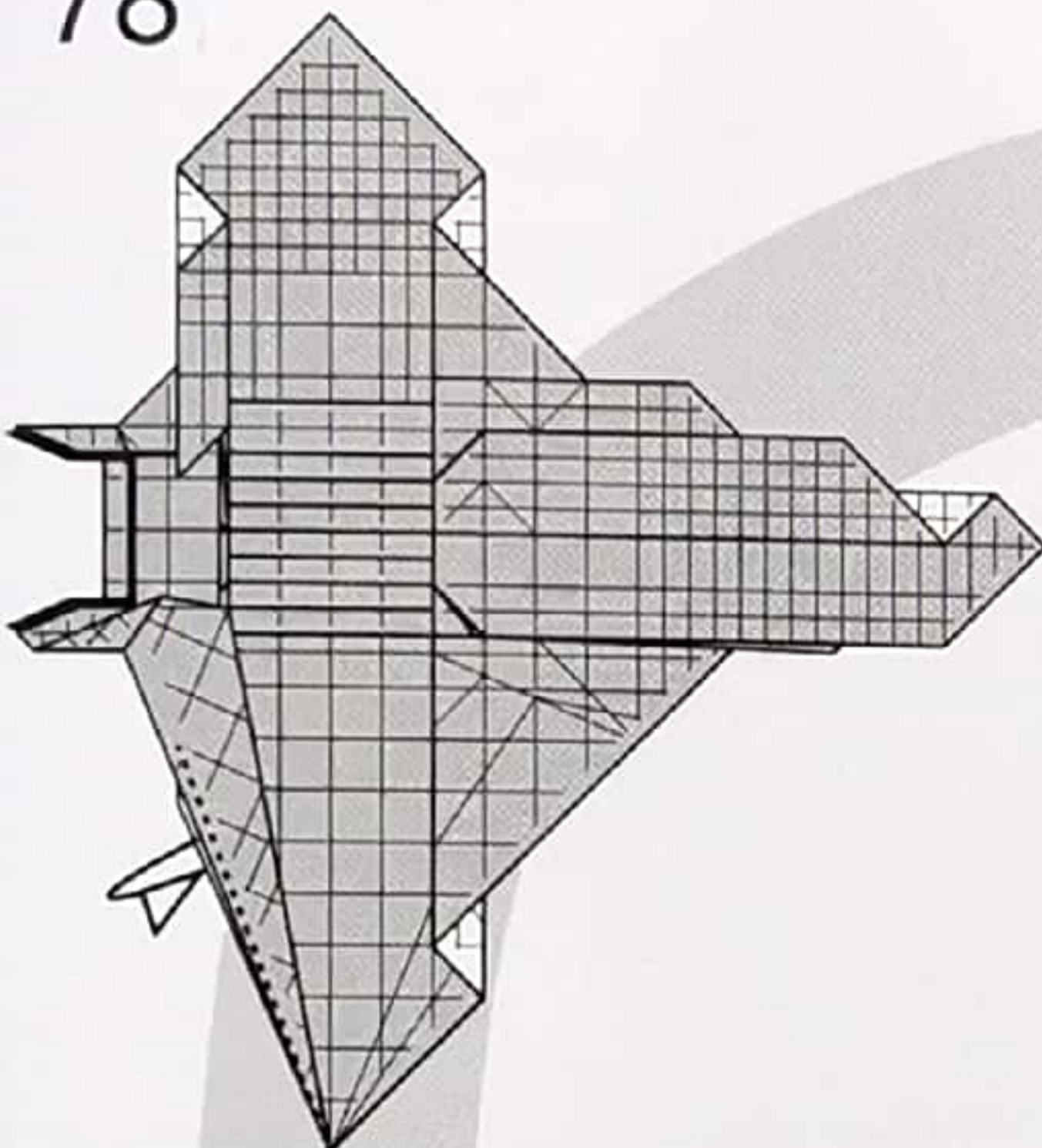


72



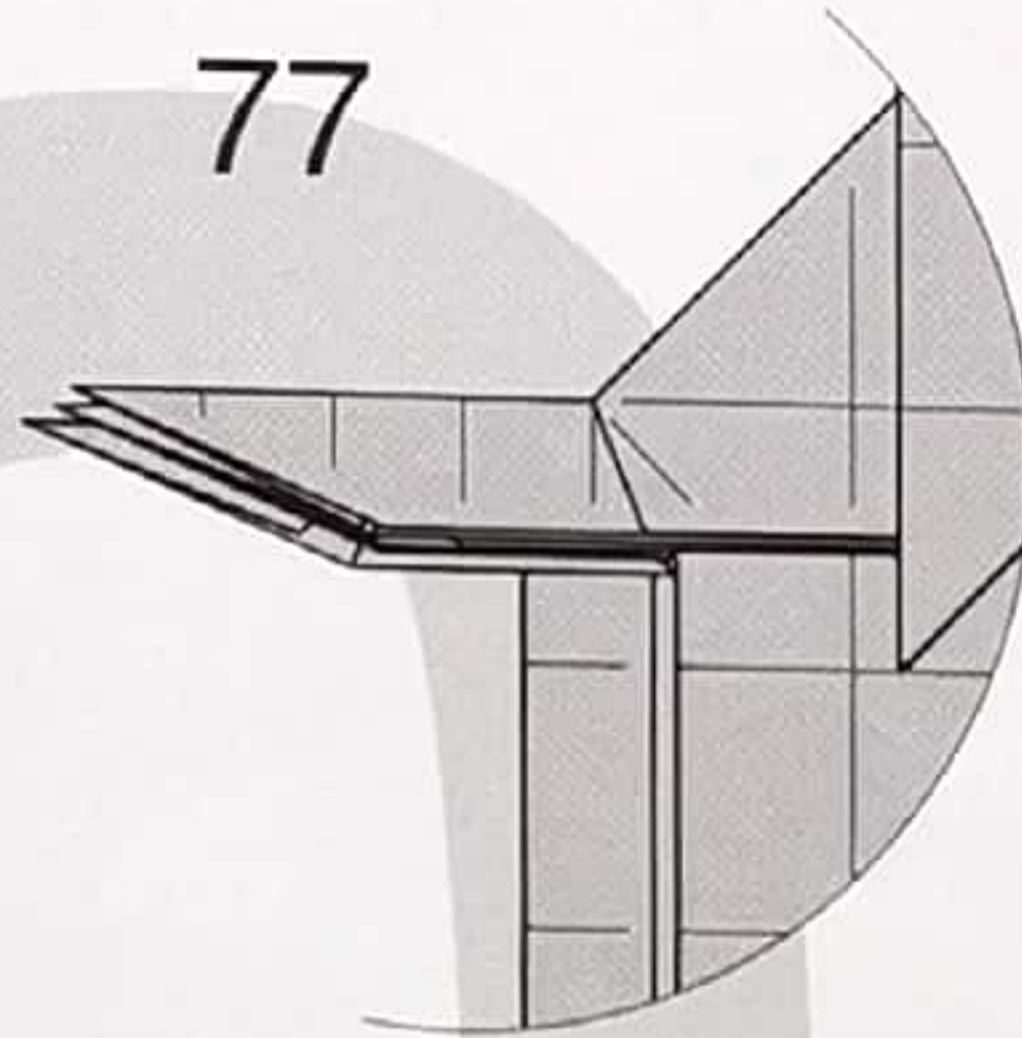
반대쪽도 58-60을 반복합니다.

78

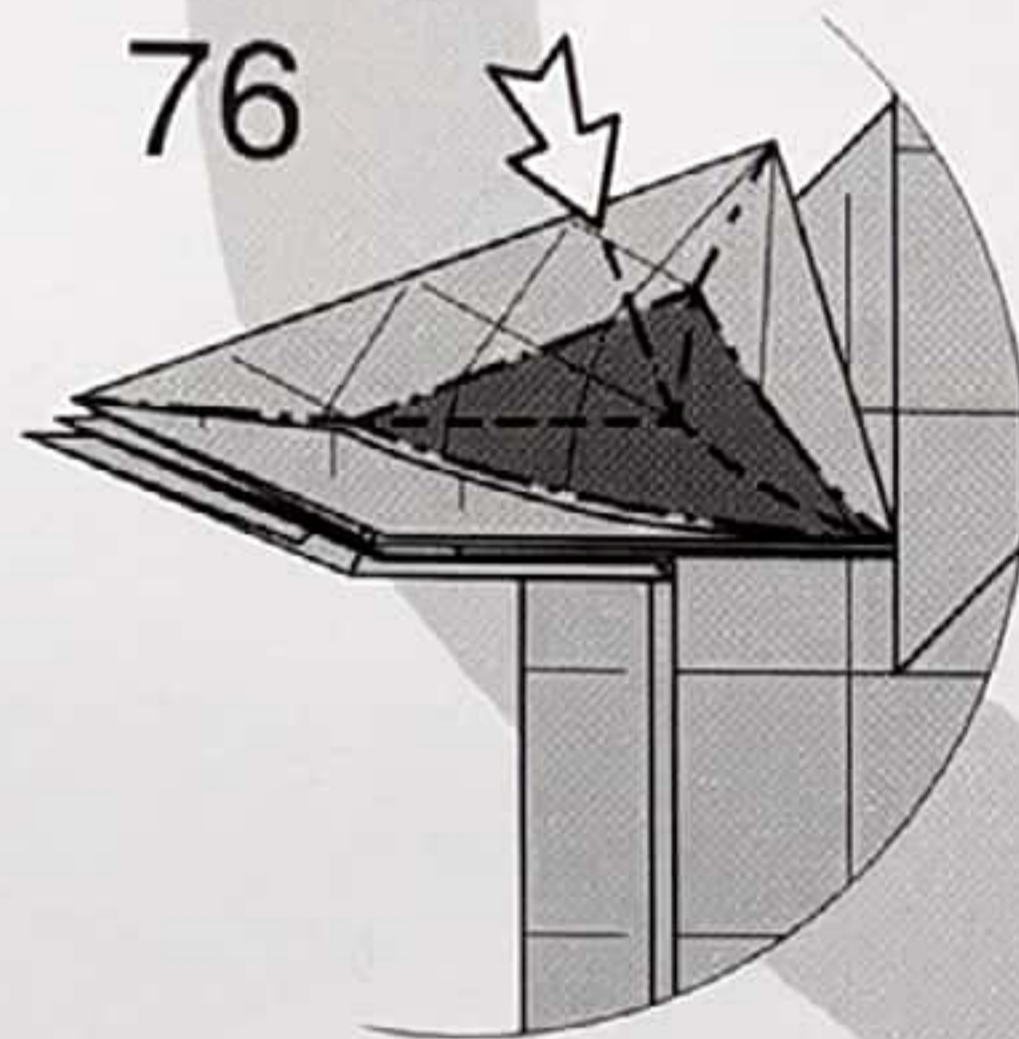


뒤로 넘깁니다.

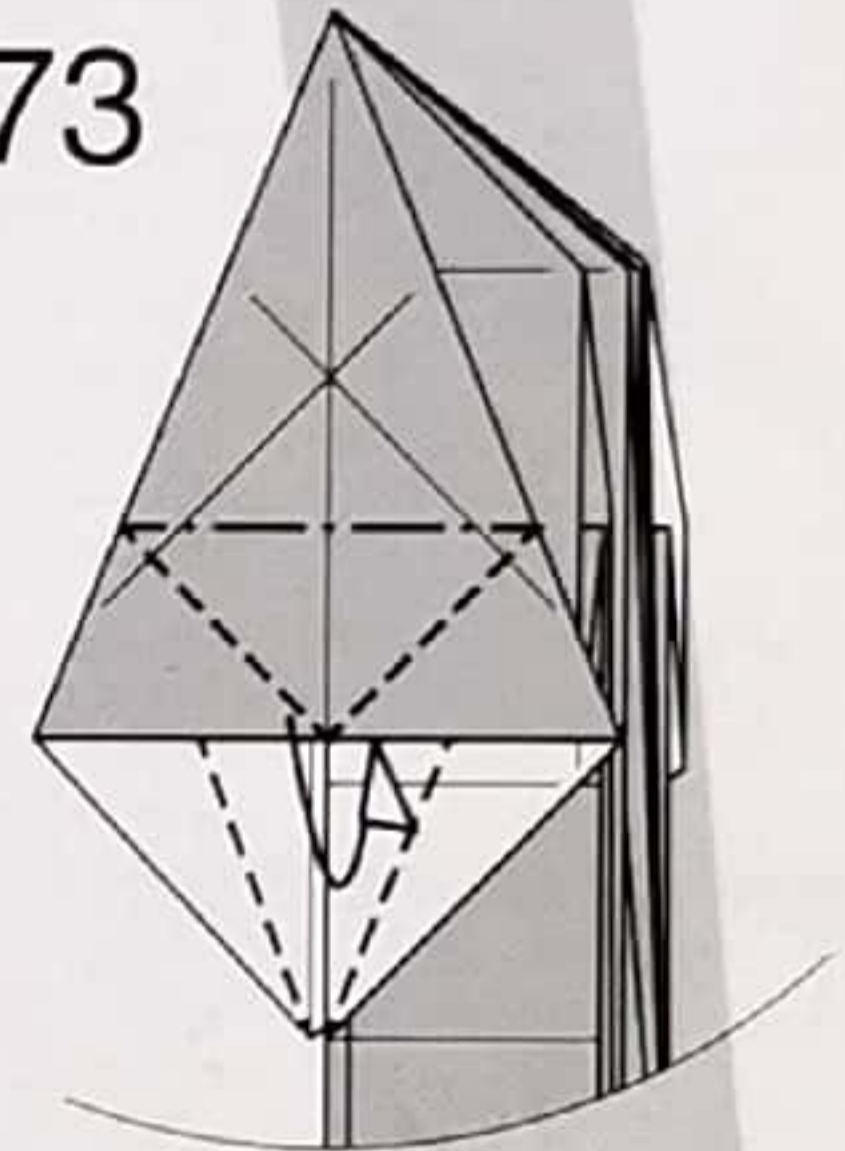
77



76

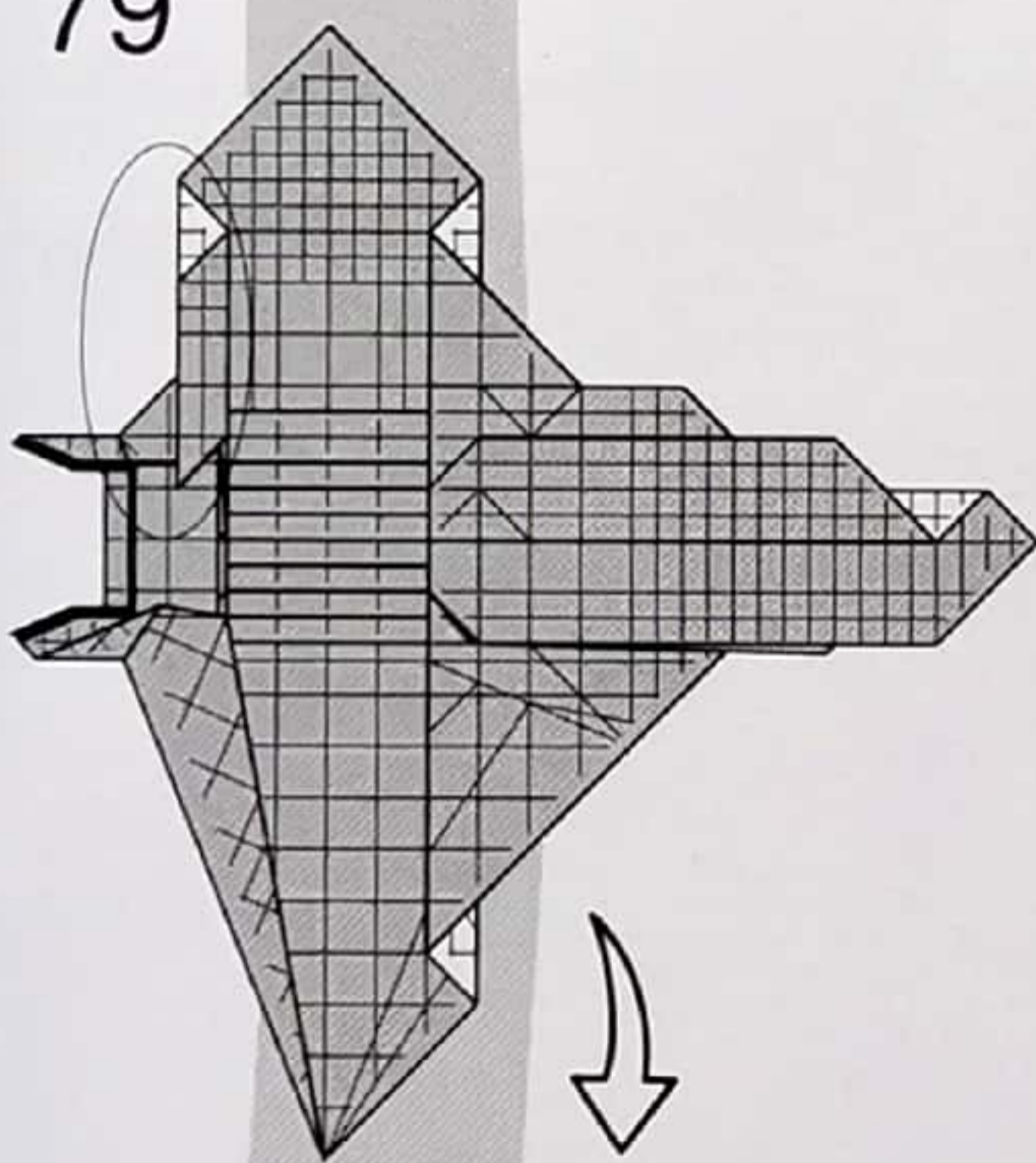


73

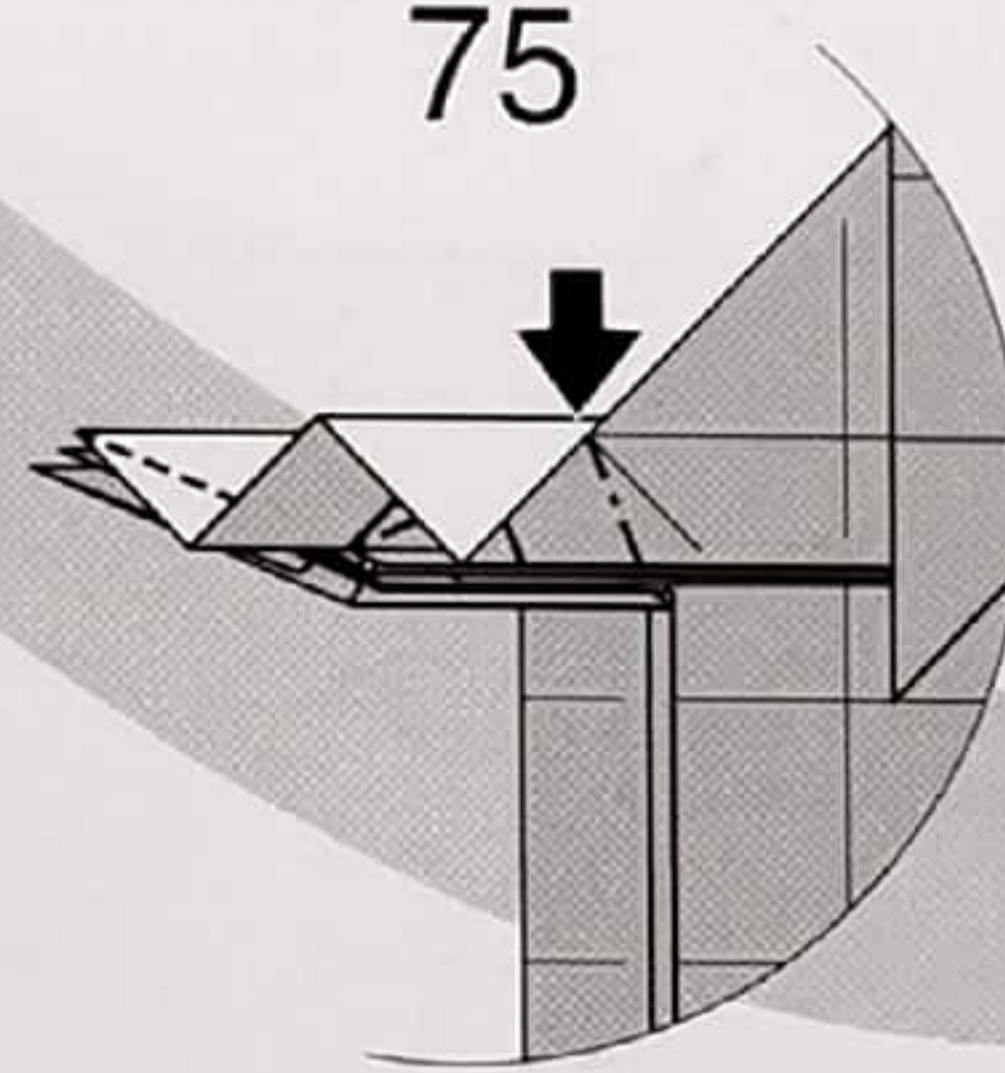


뒤로 넘기는 접기를 합니다.

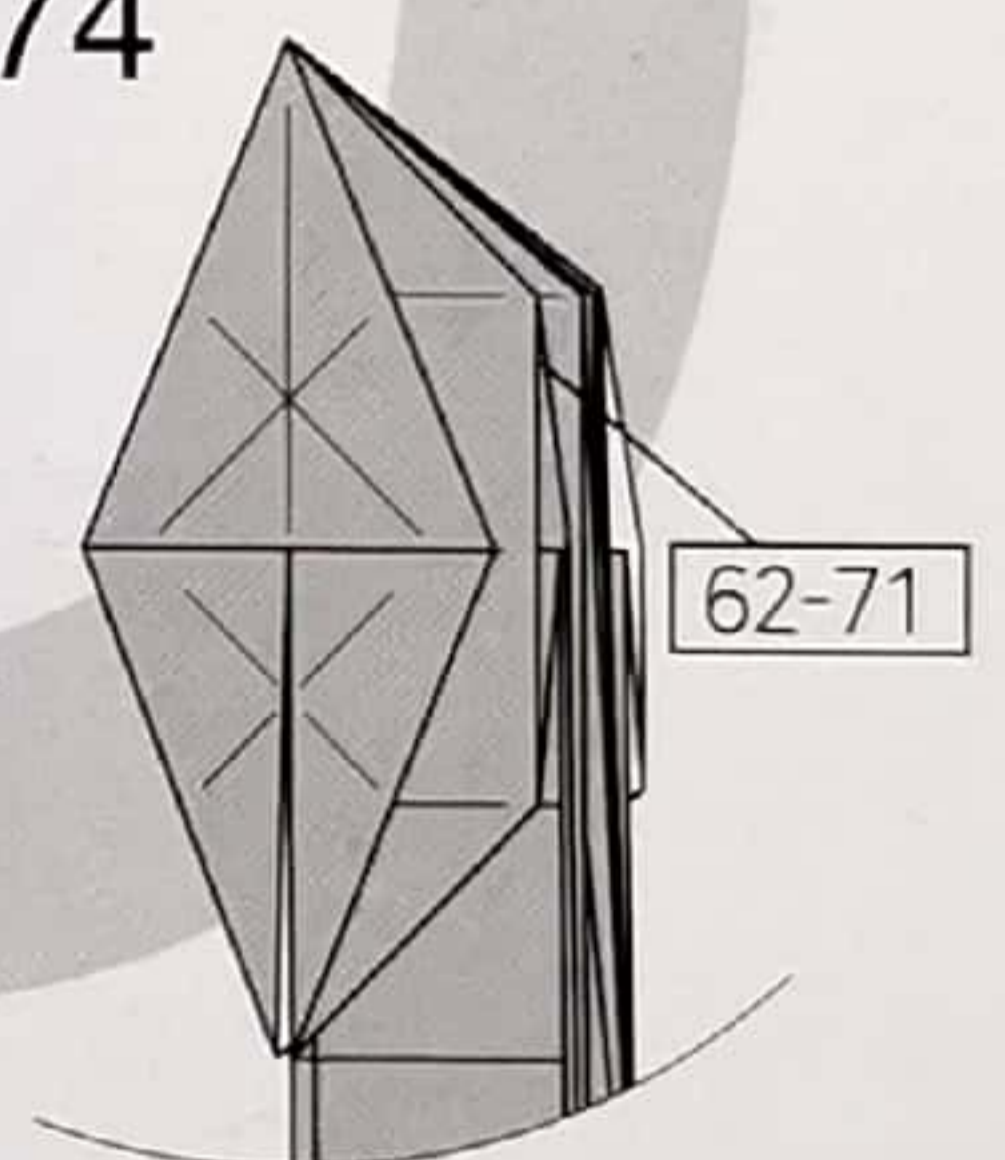
79



75

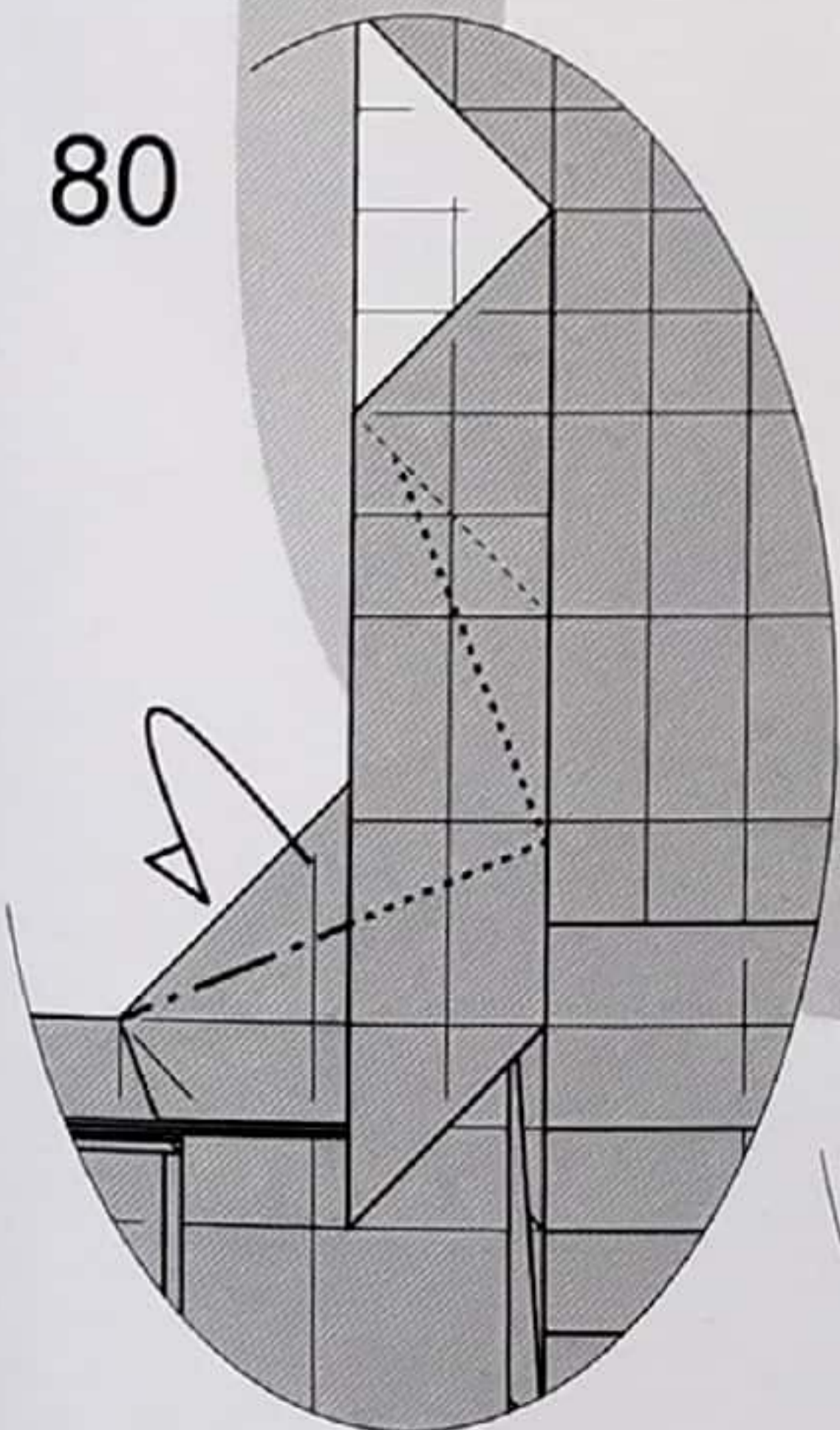


74



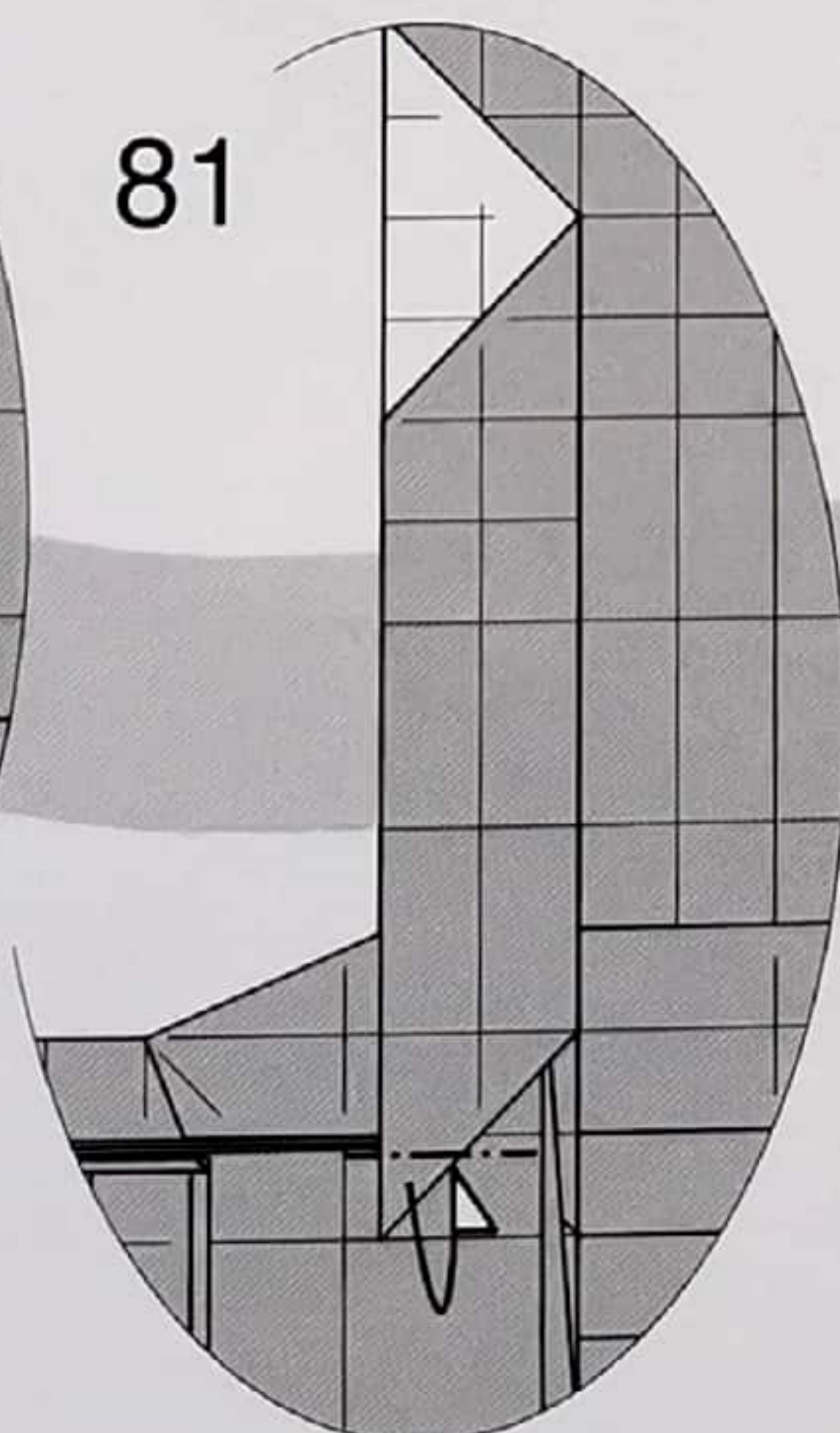
62-71을 반복합니다.

80



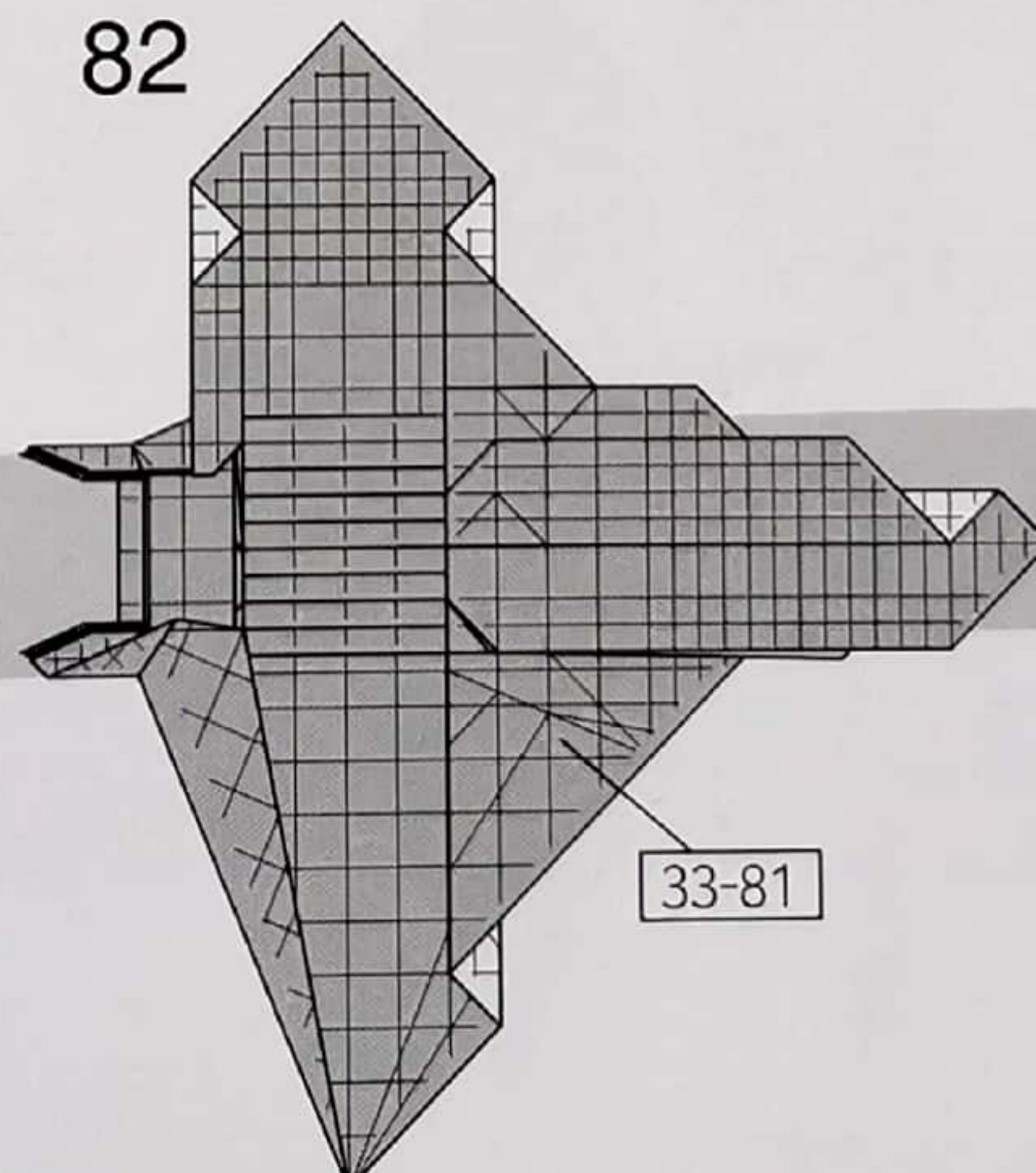
뒤로 넘깁니다.

81



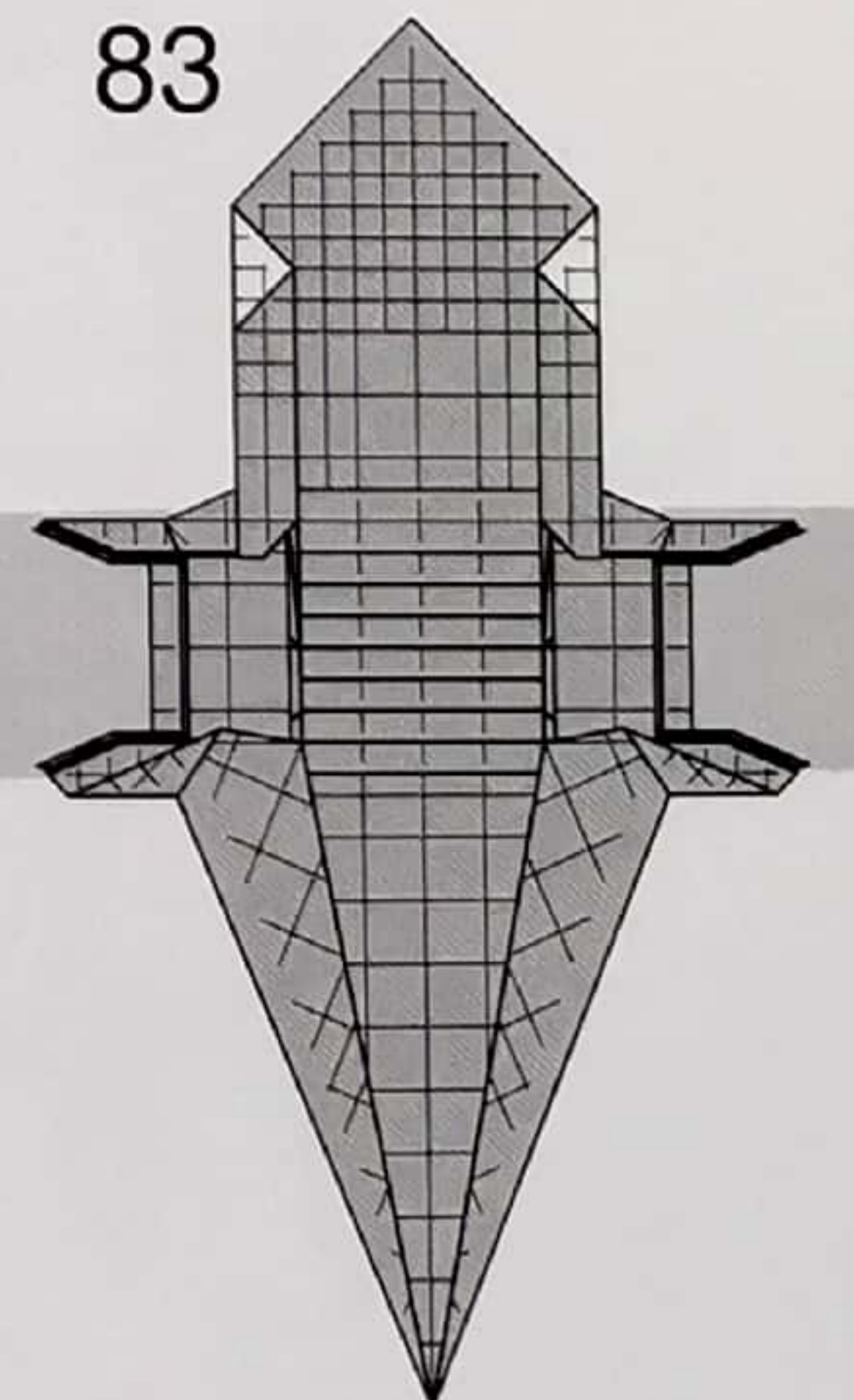
뒤로 넘깁니다.

82

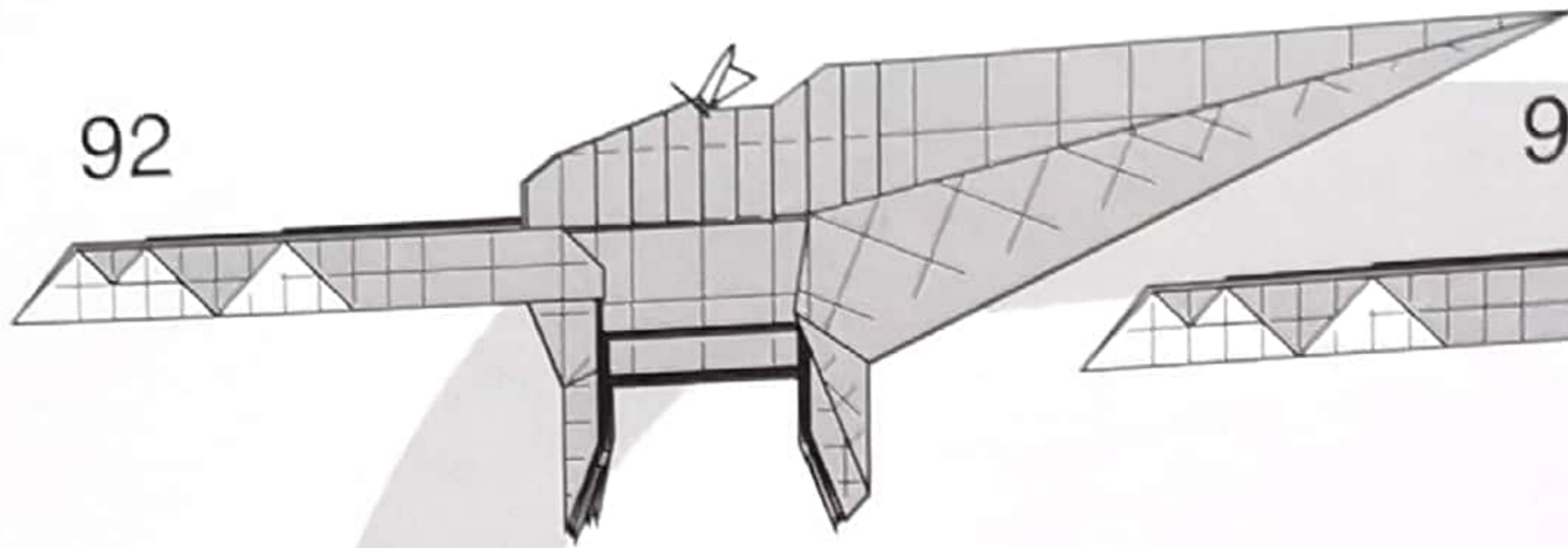


반대쪽도 33-81을 반복합니다.

83

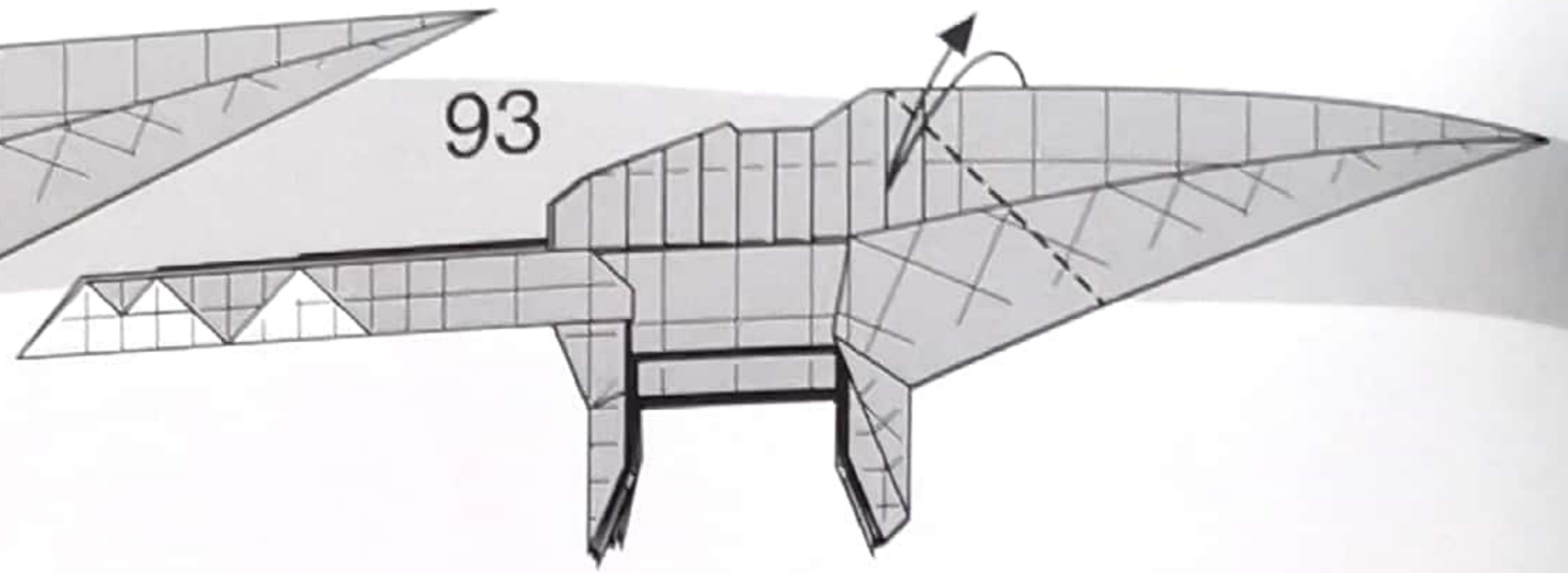


92



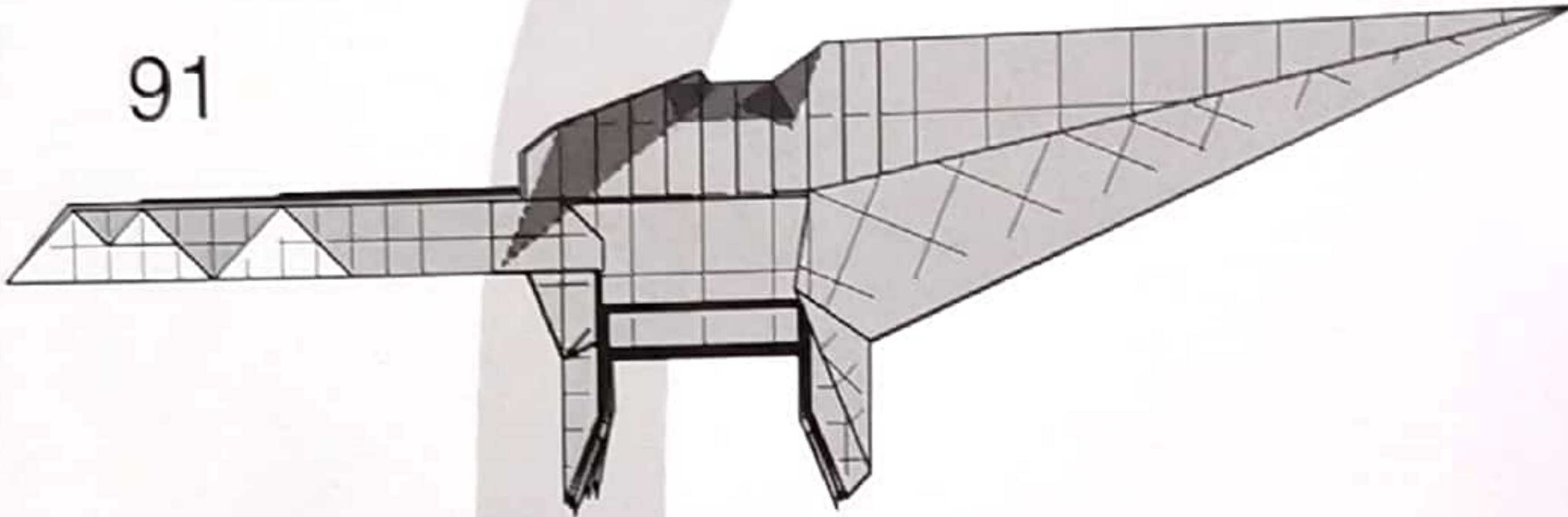
안으로 넘겨 숨깁니다.

93



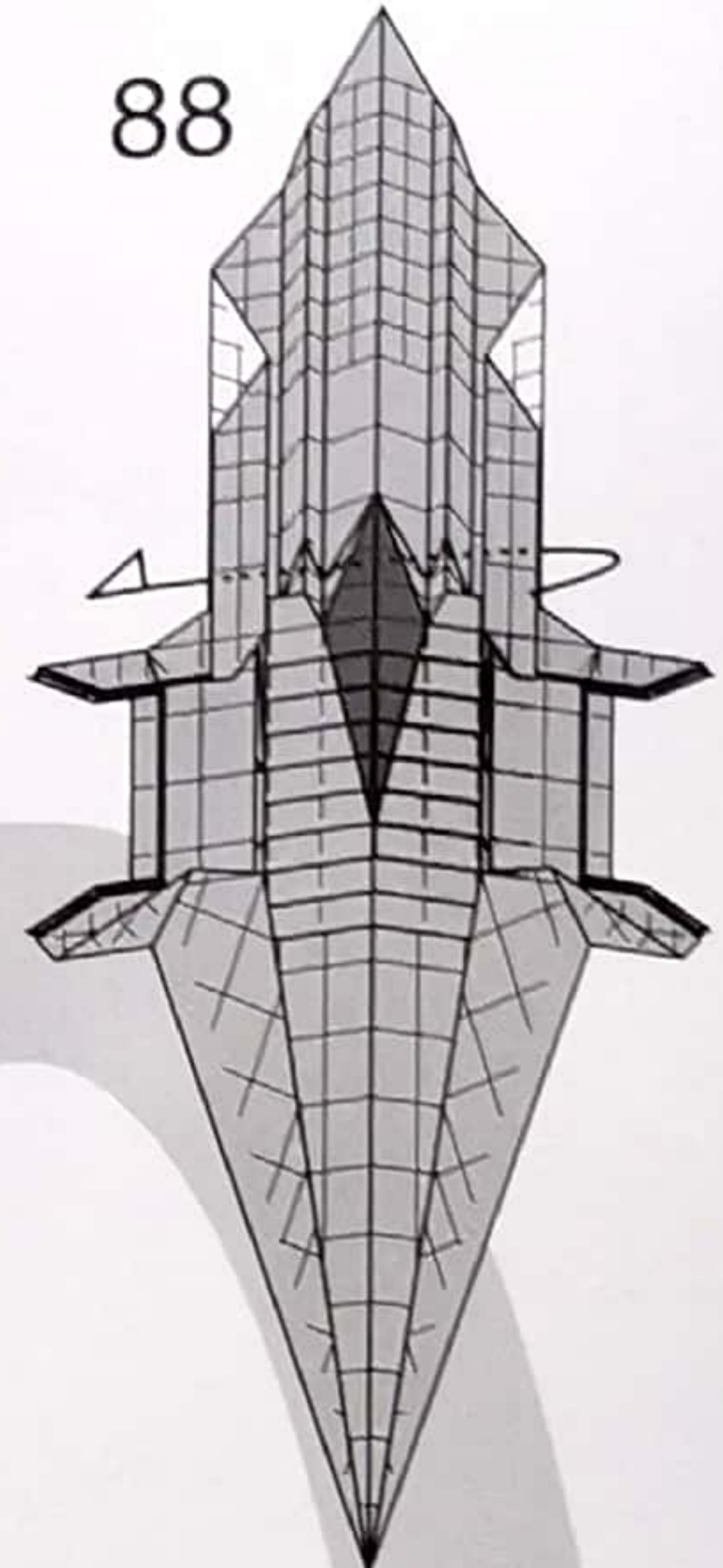
접었다편 선을 냅니다.

91



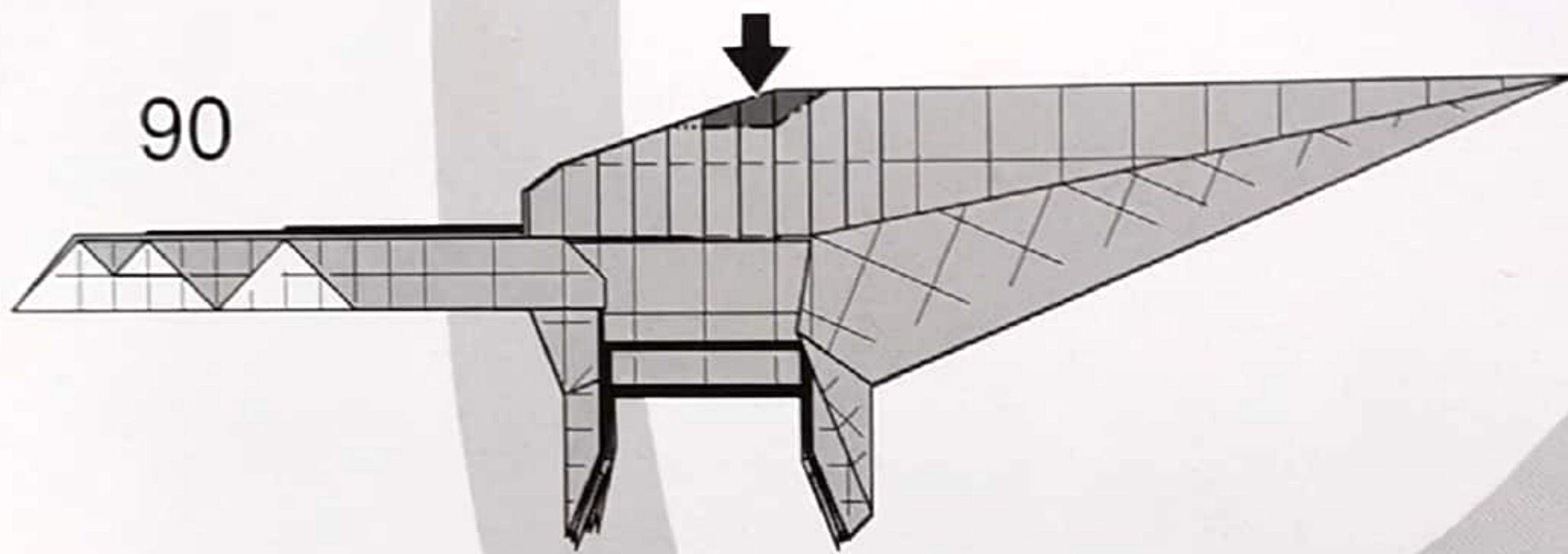
내부 모양

88



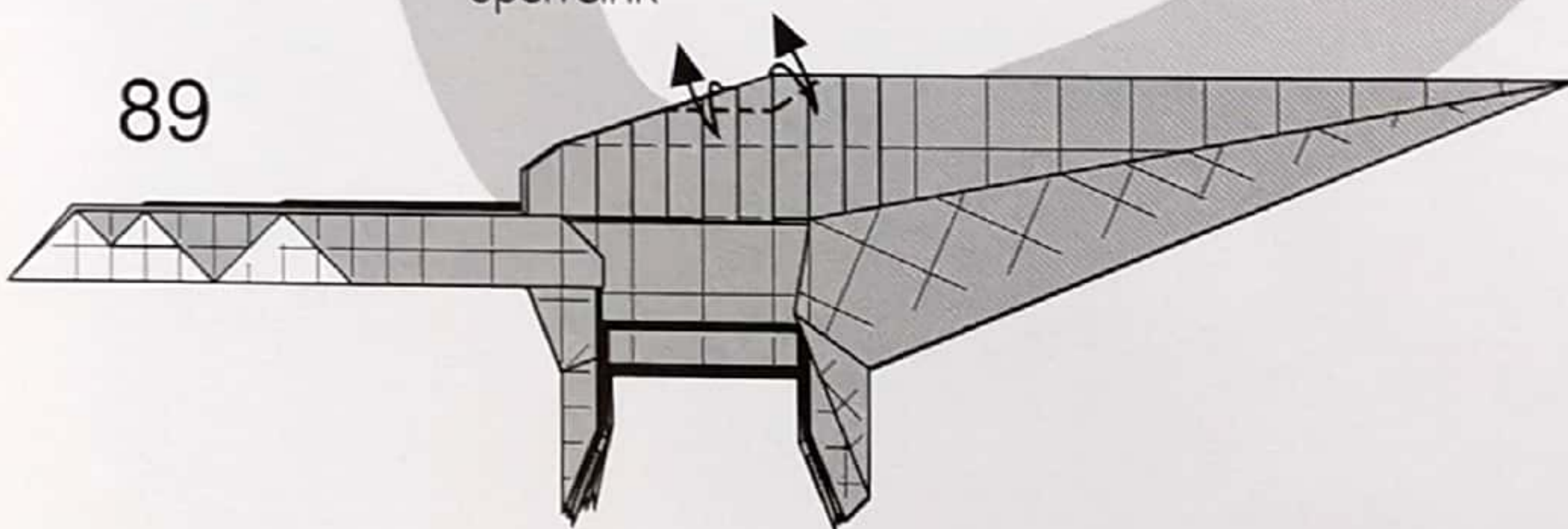
반으로 접습니다.

90



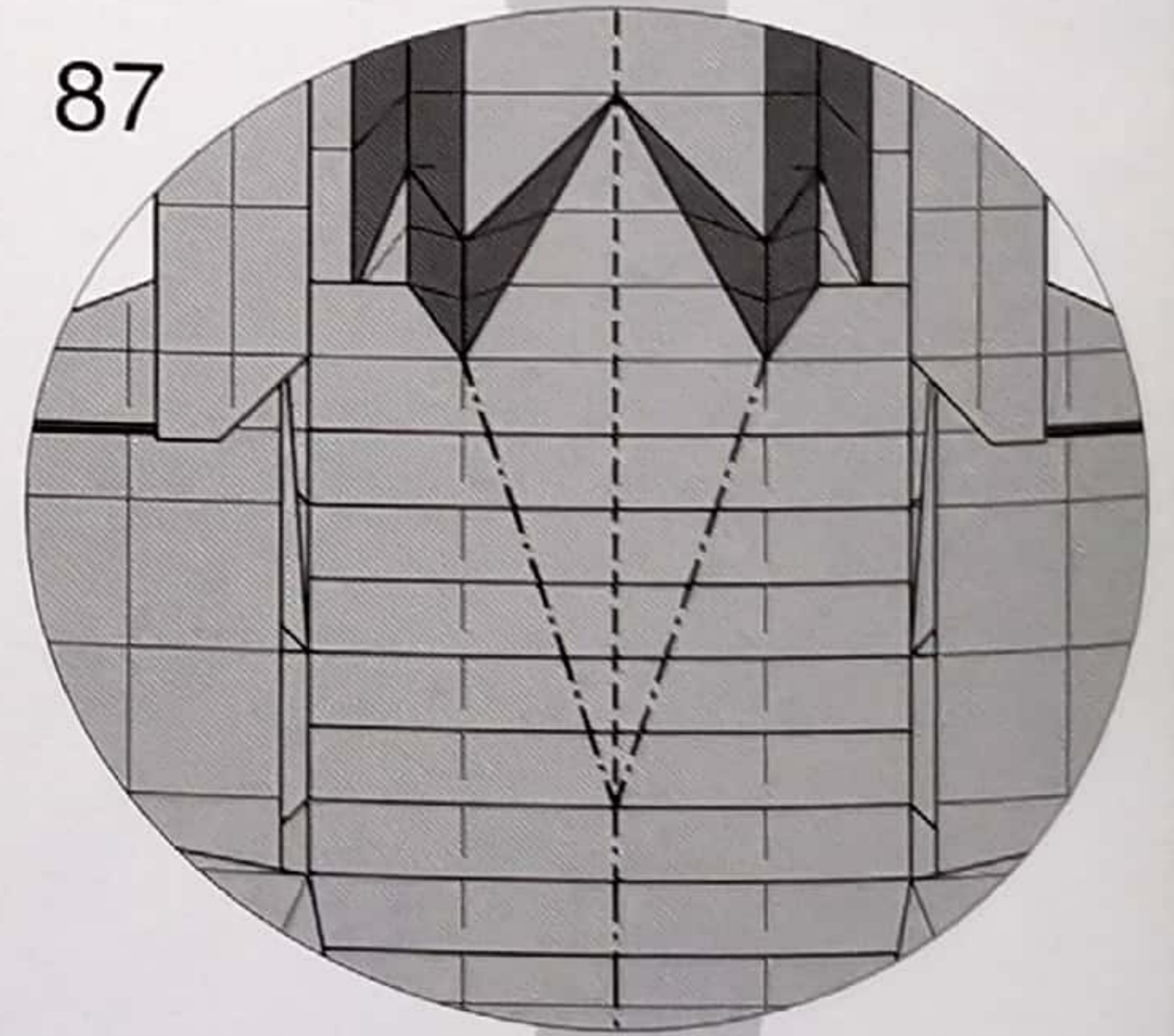
open sink

89

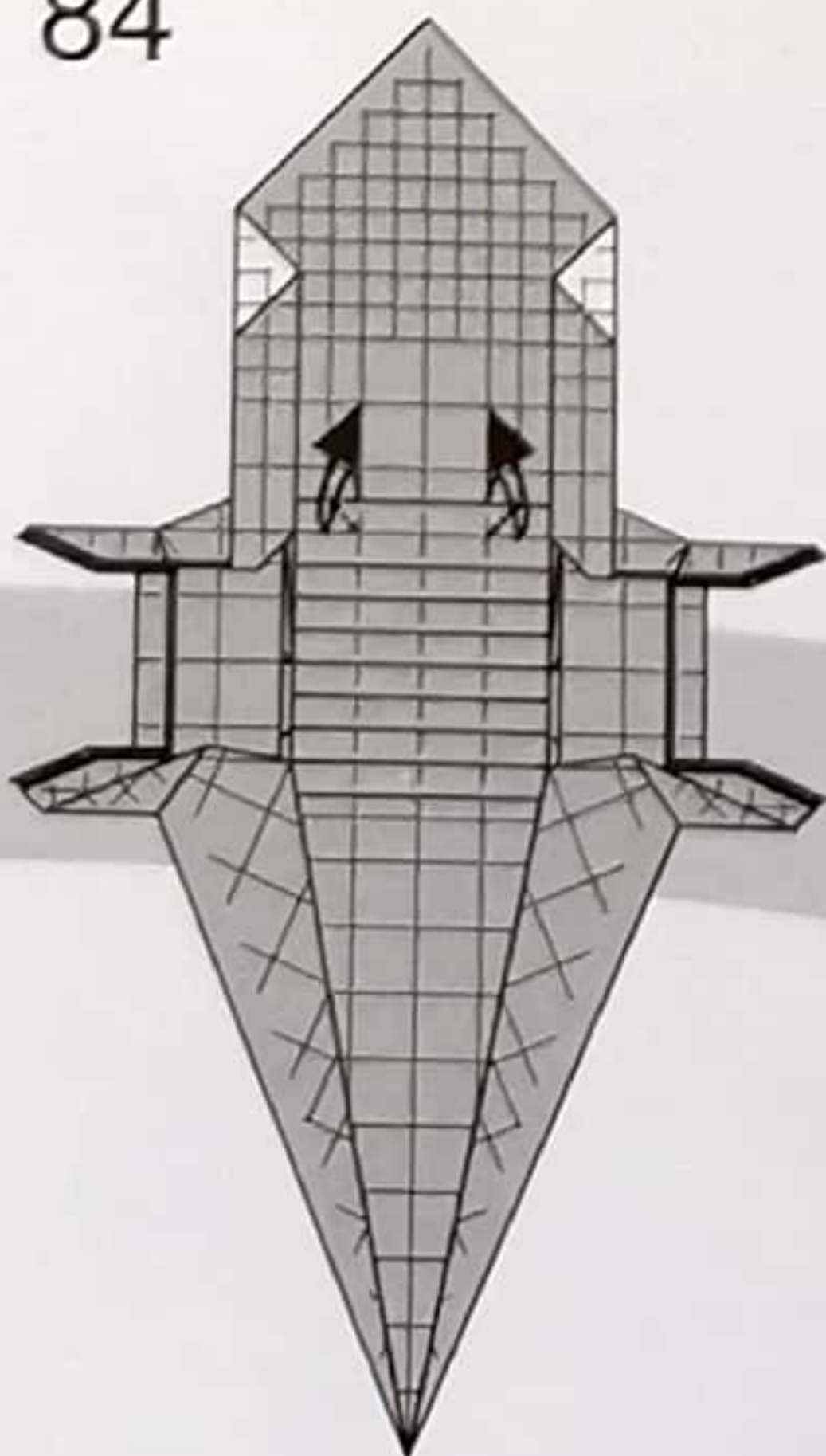


접었다편 선을 냅니다.

87

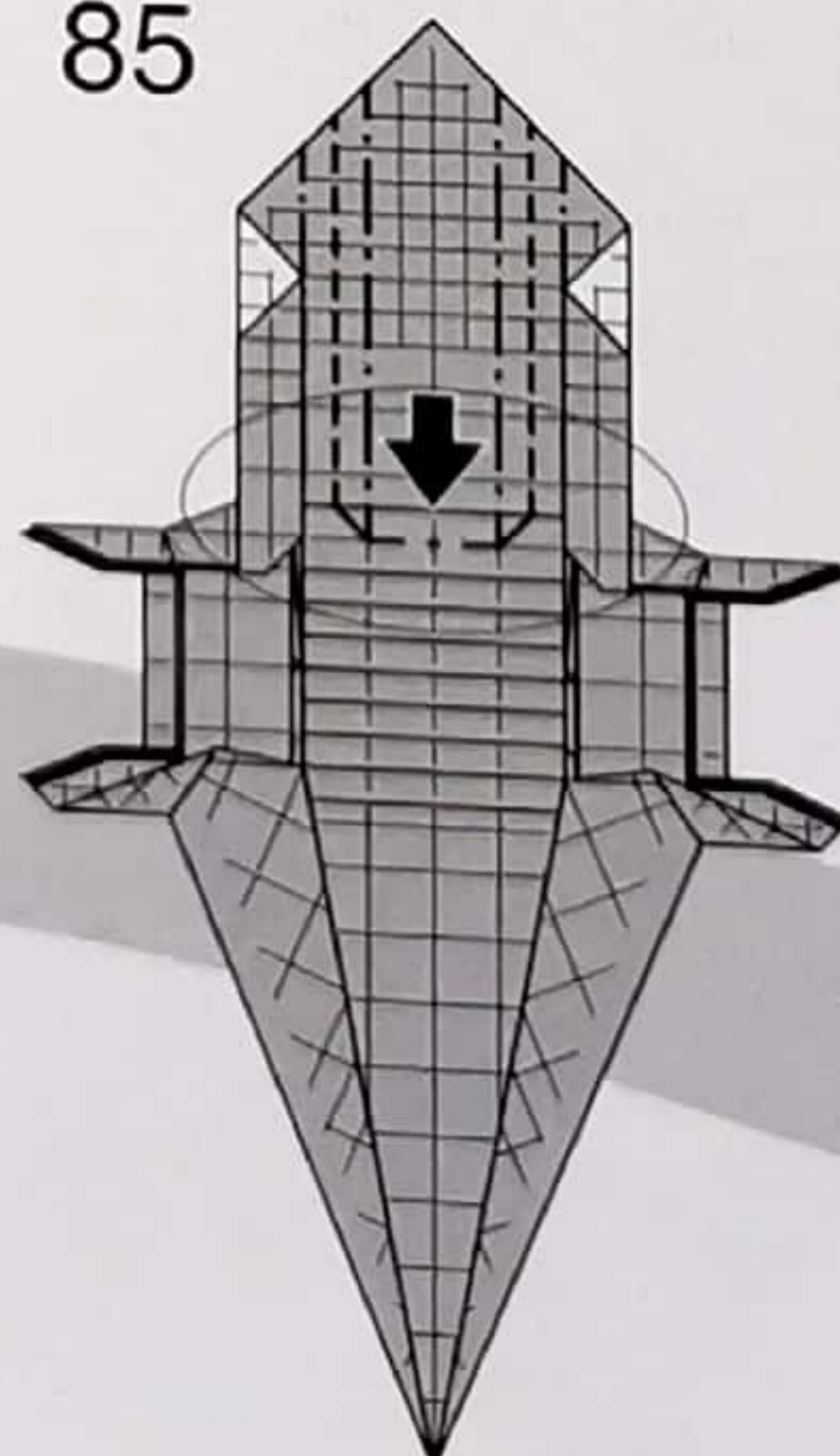


84



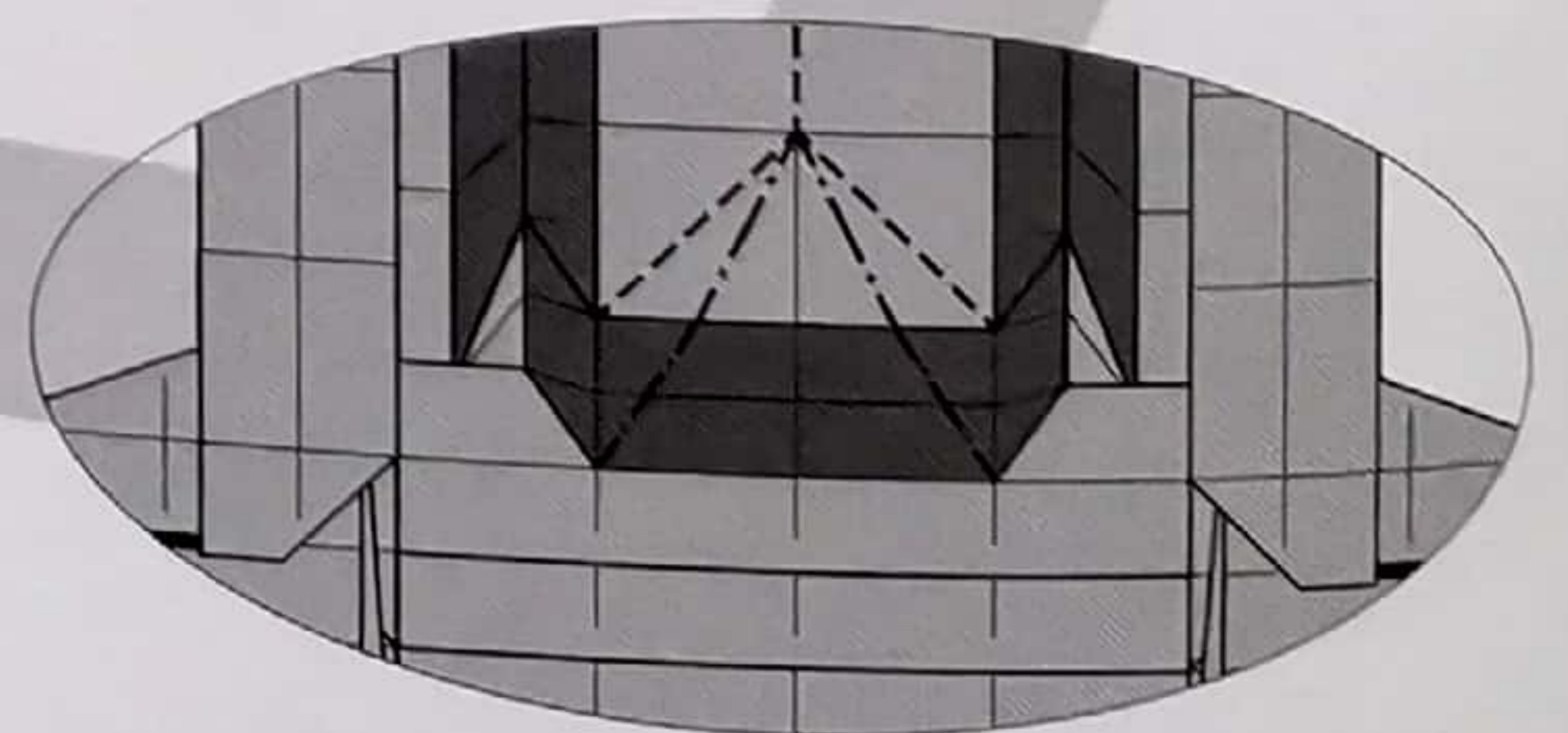
접었다편 선을 냅니다.

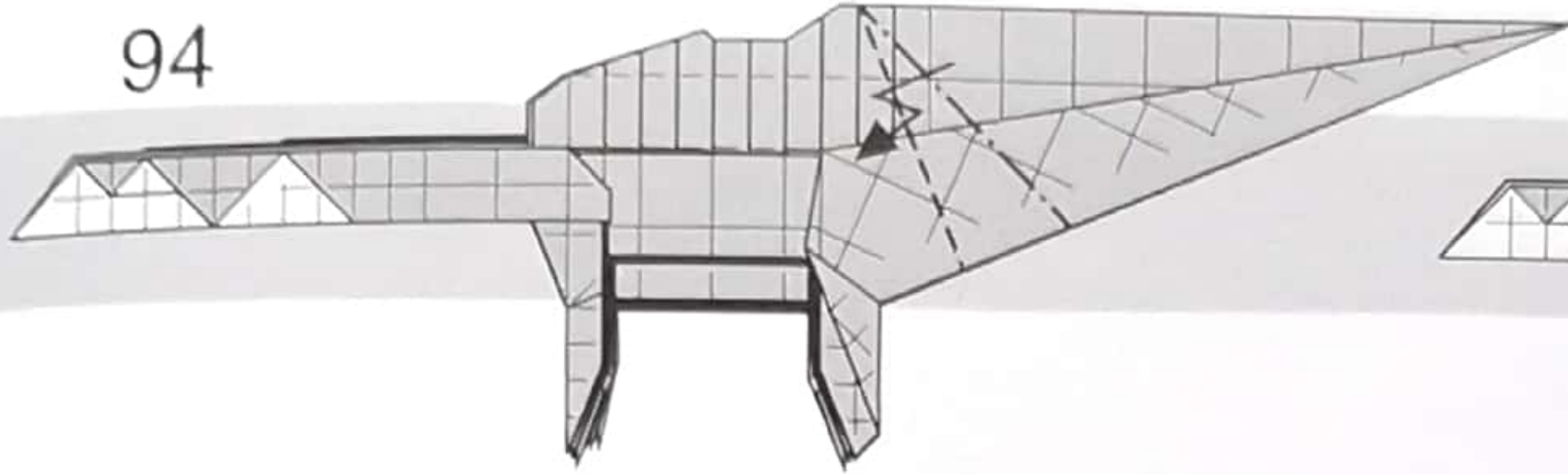
85



주름을 펼치며 접습니다.

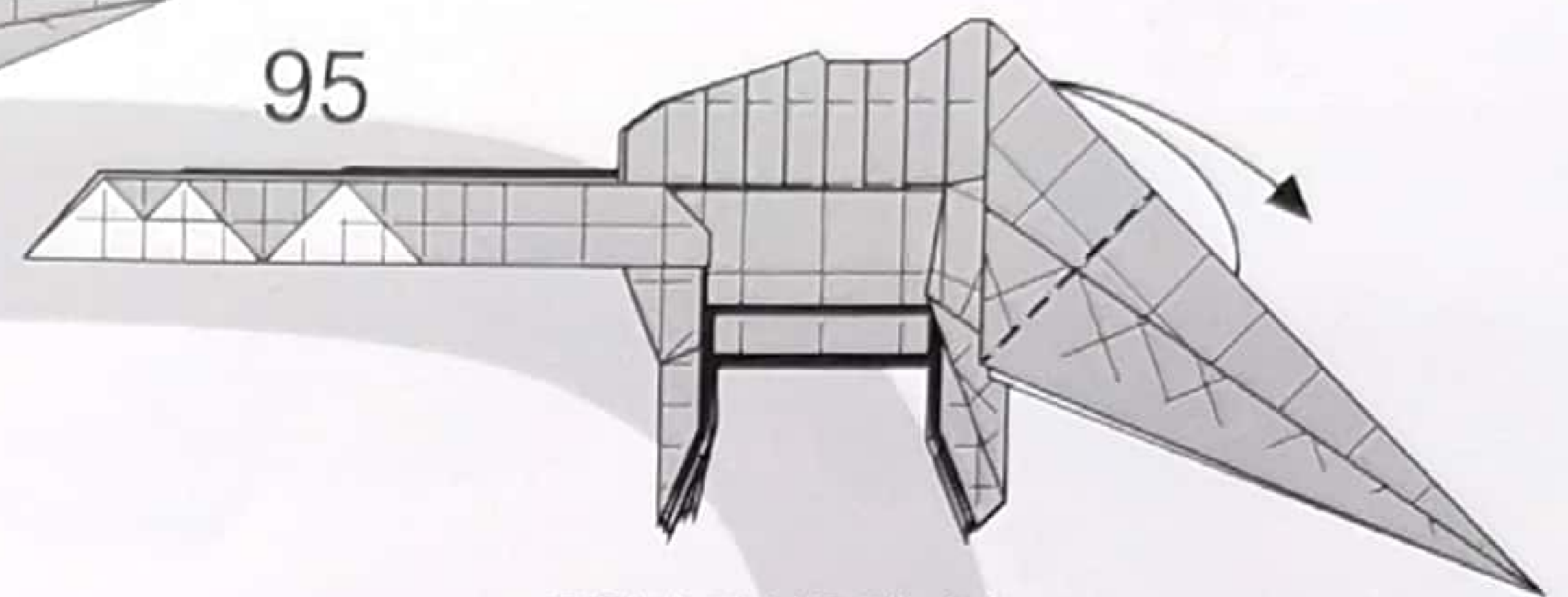
86





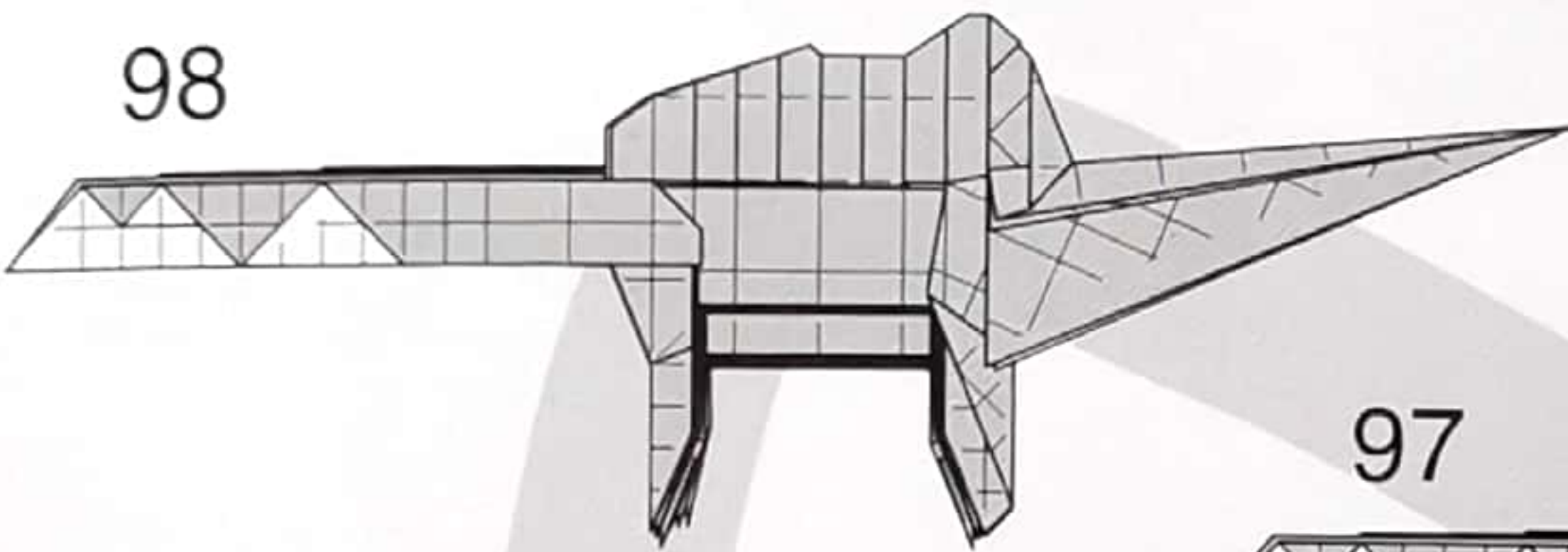
94

꺾어 내립니다.



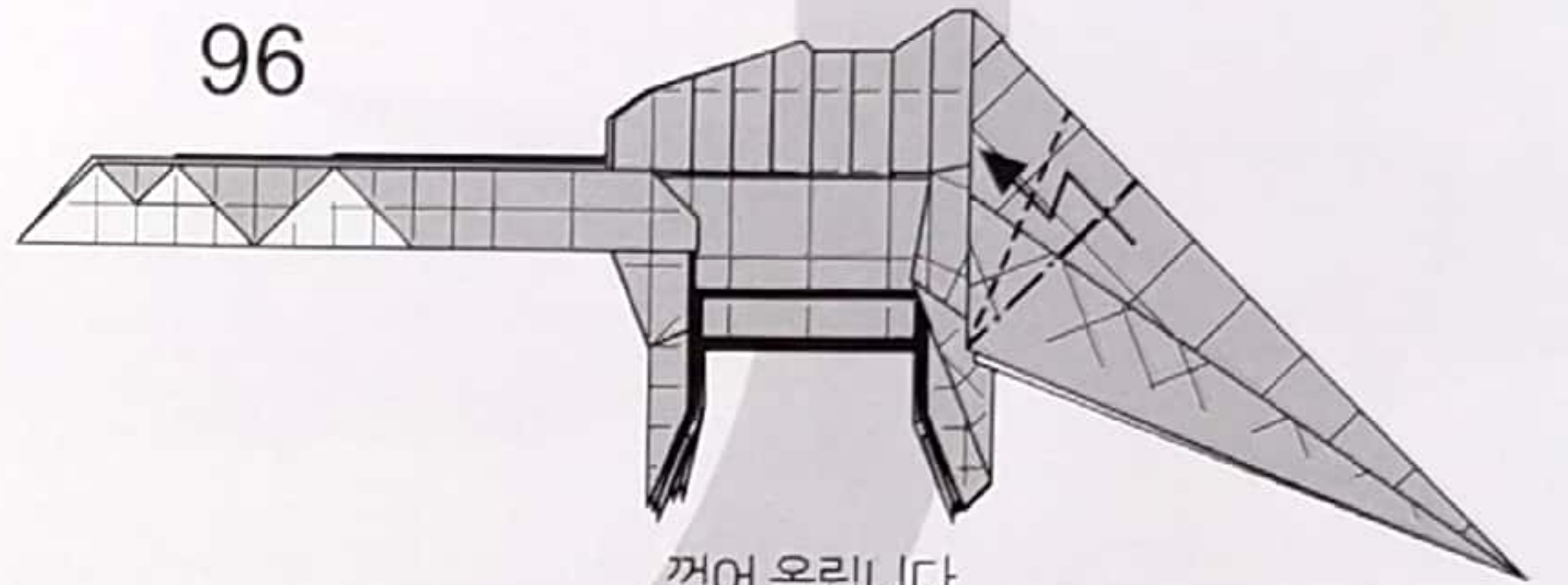
95

접었다편 선을 냅니다.



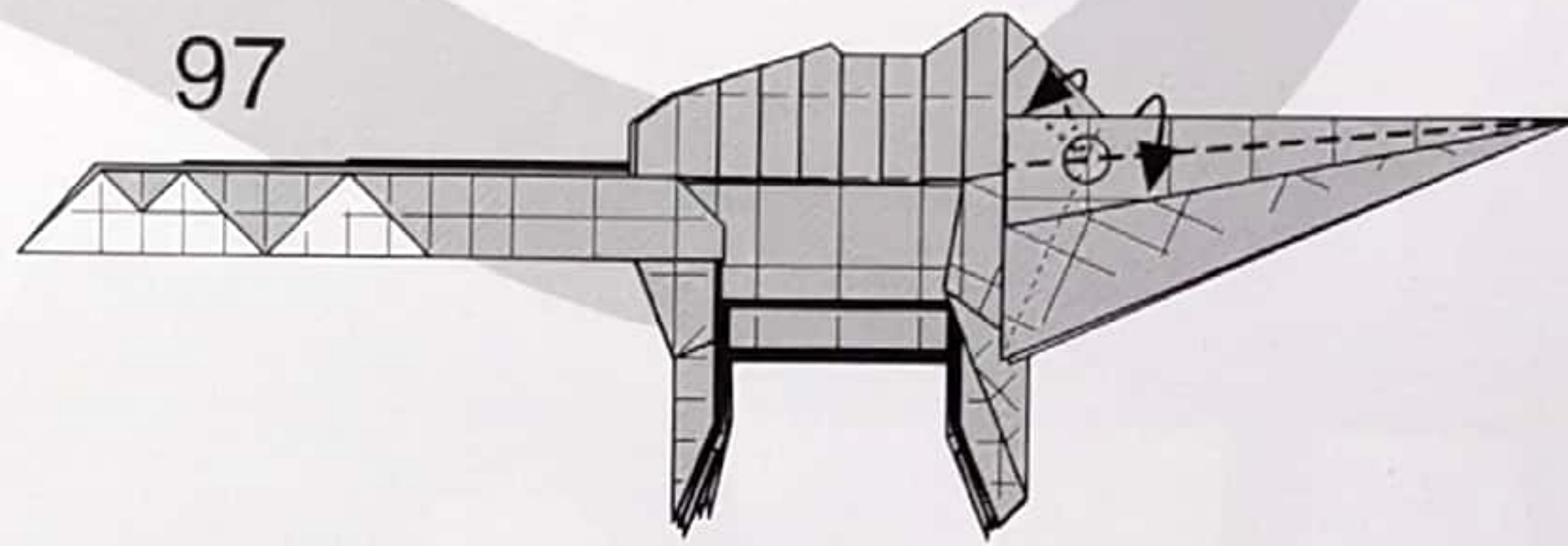
98

93으로 다시 펼칩니다.

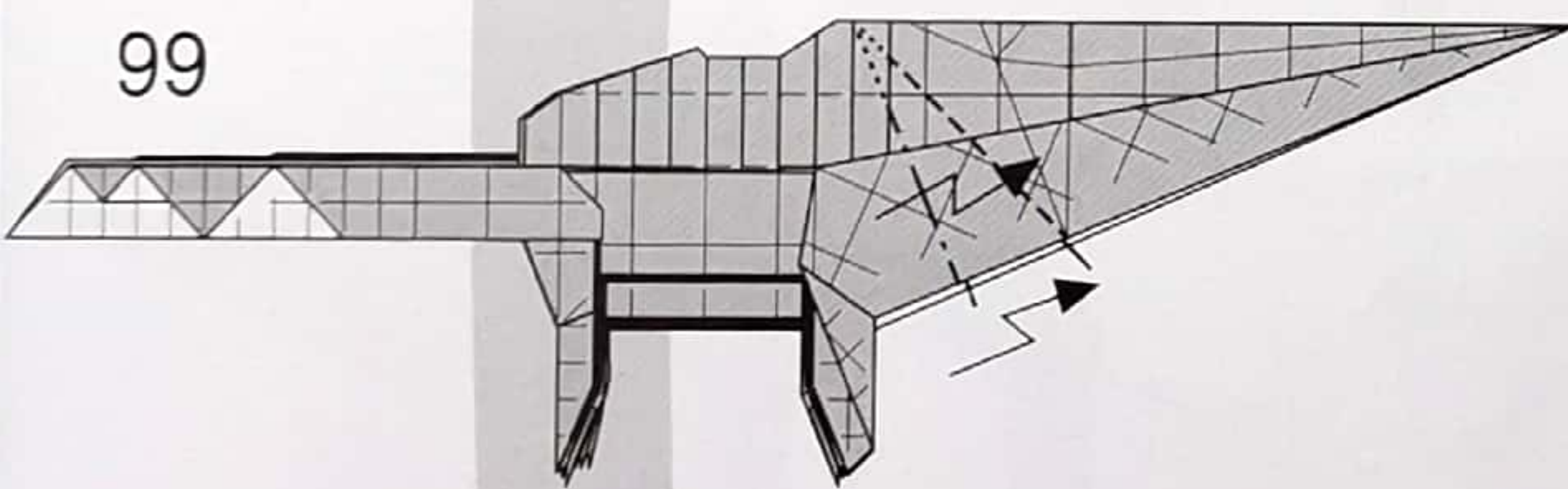


96

꺾어 올립니다.

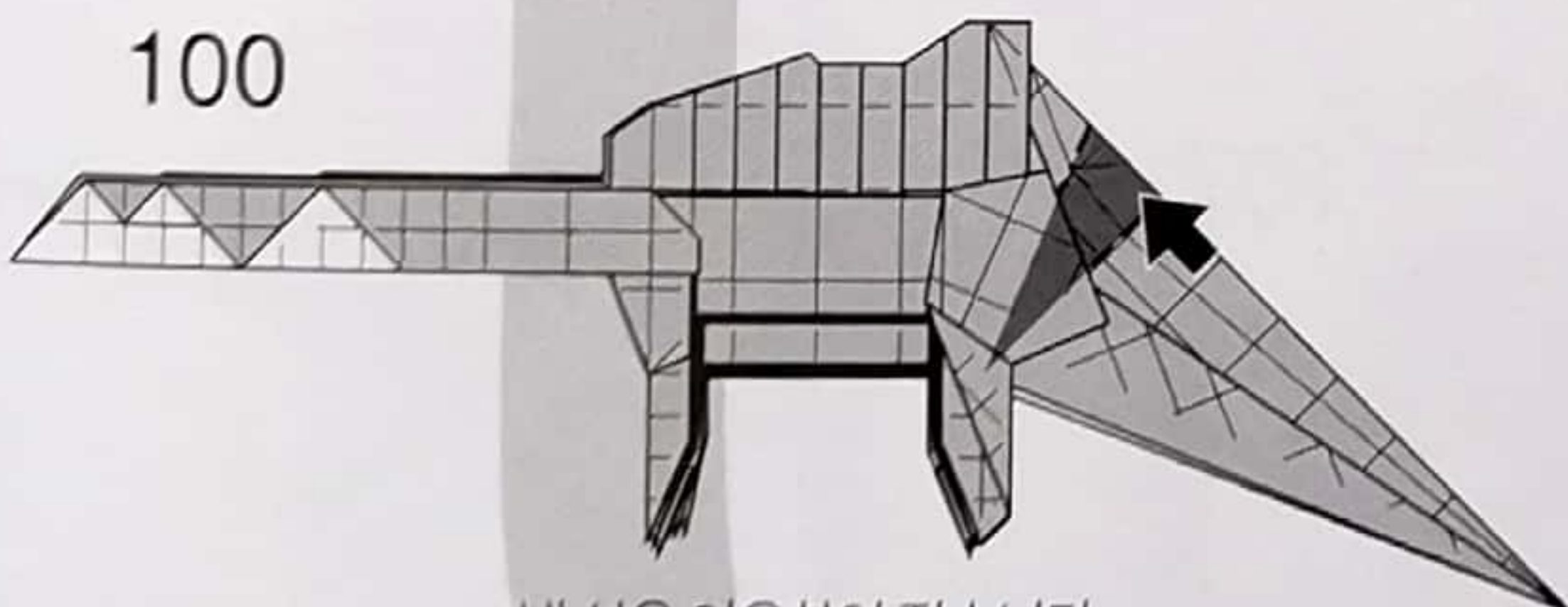


97



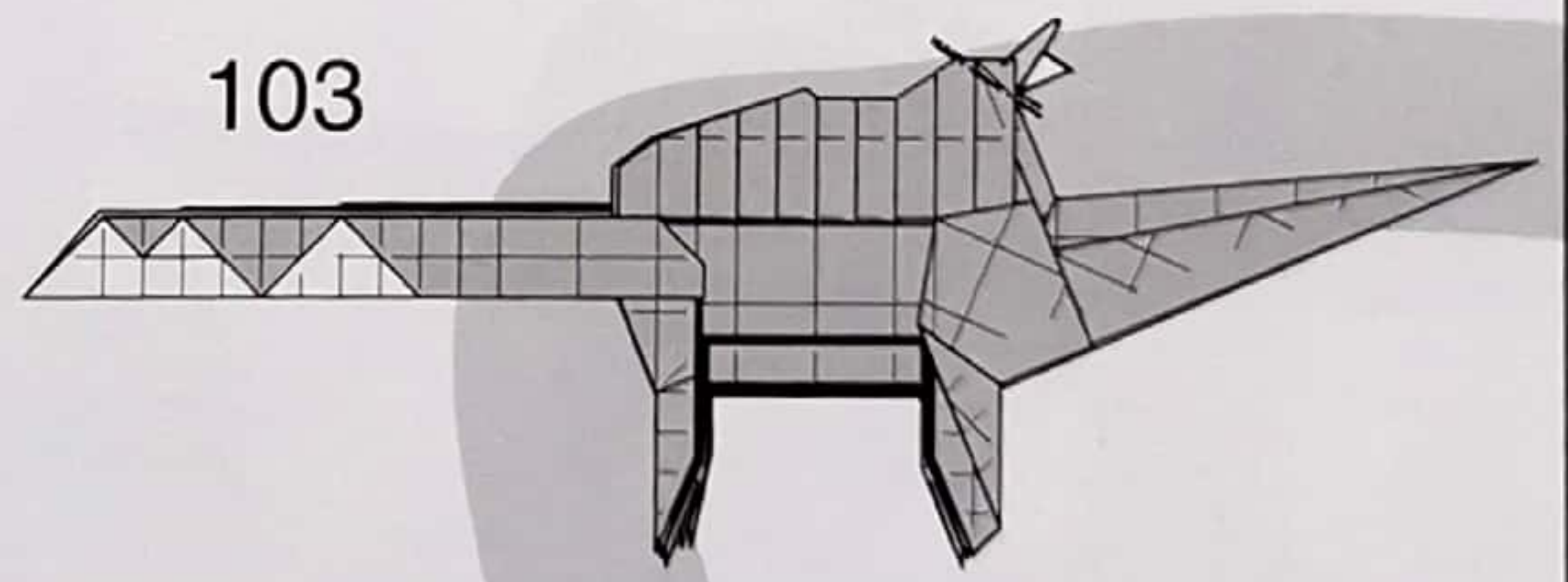
99

낸 선을 이용하여 접습니다.



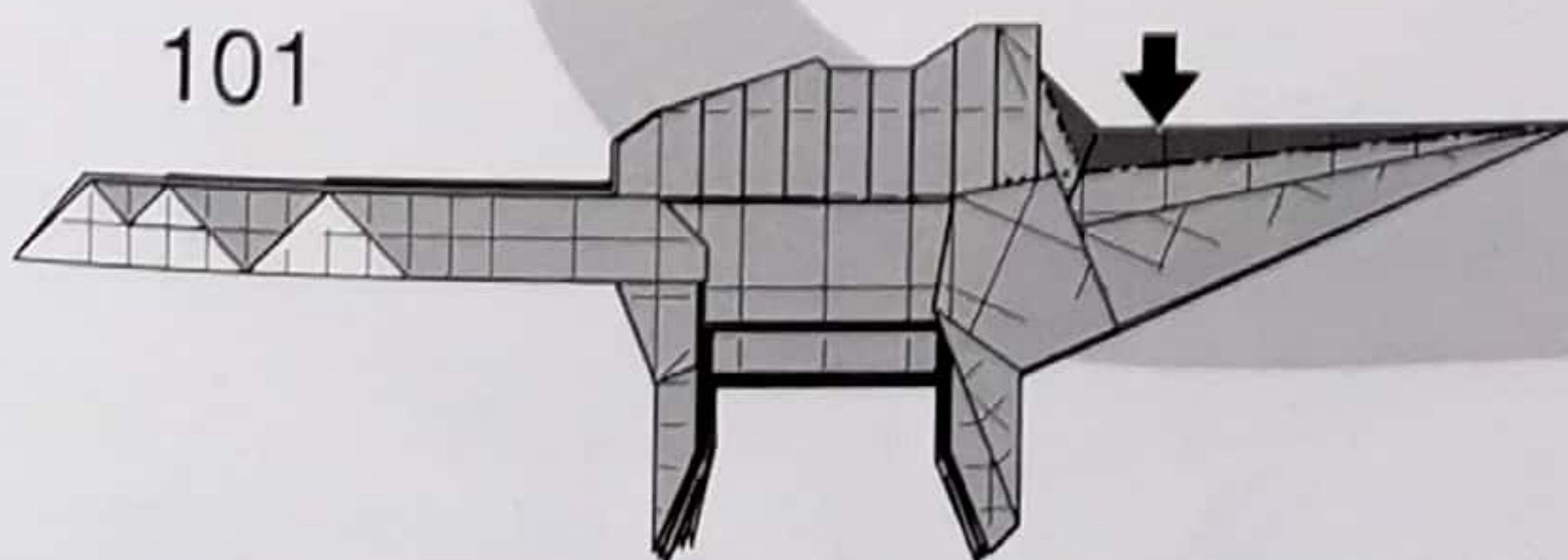
100

낸 선을 이용하여 접습니다.



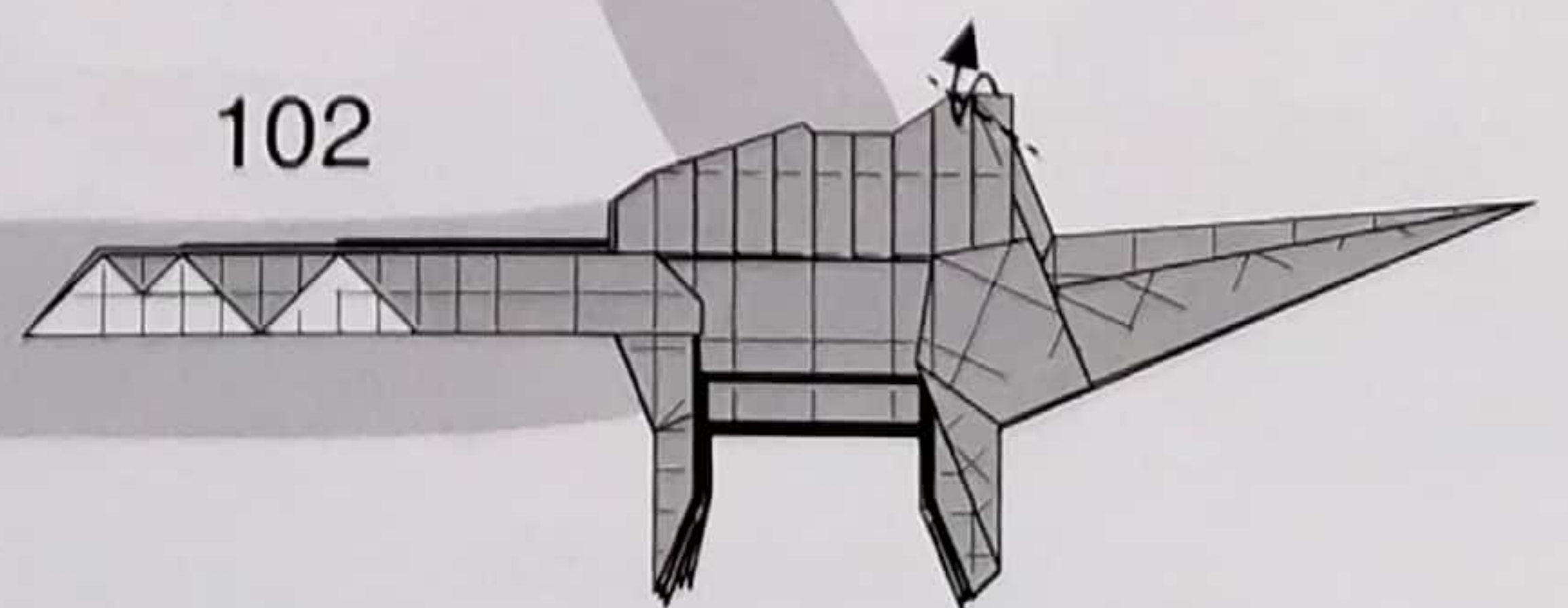
103

안으로 넘겨 숨깁니다.



101

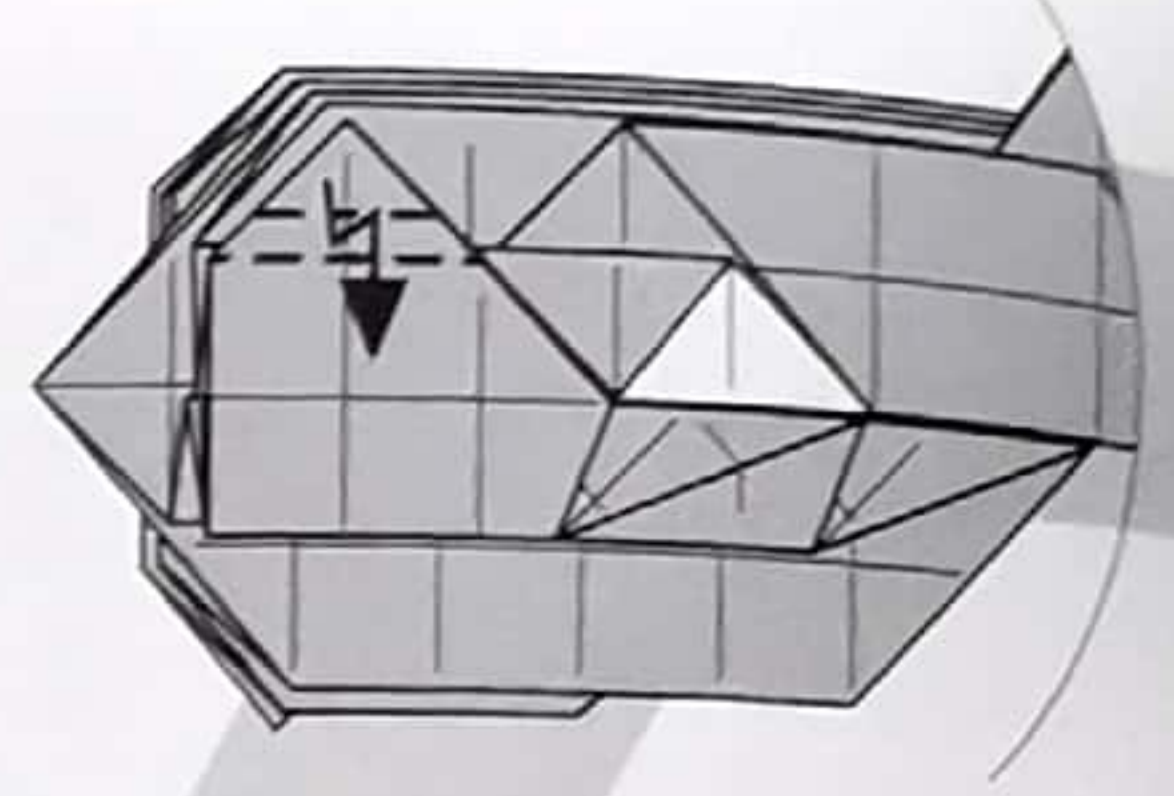
낸 선을 이용하여 접습니다.



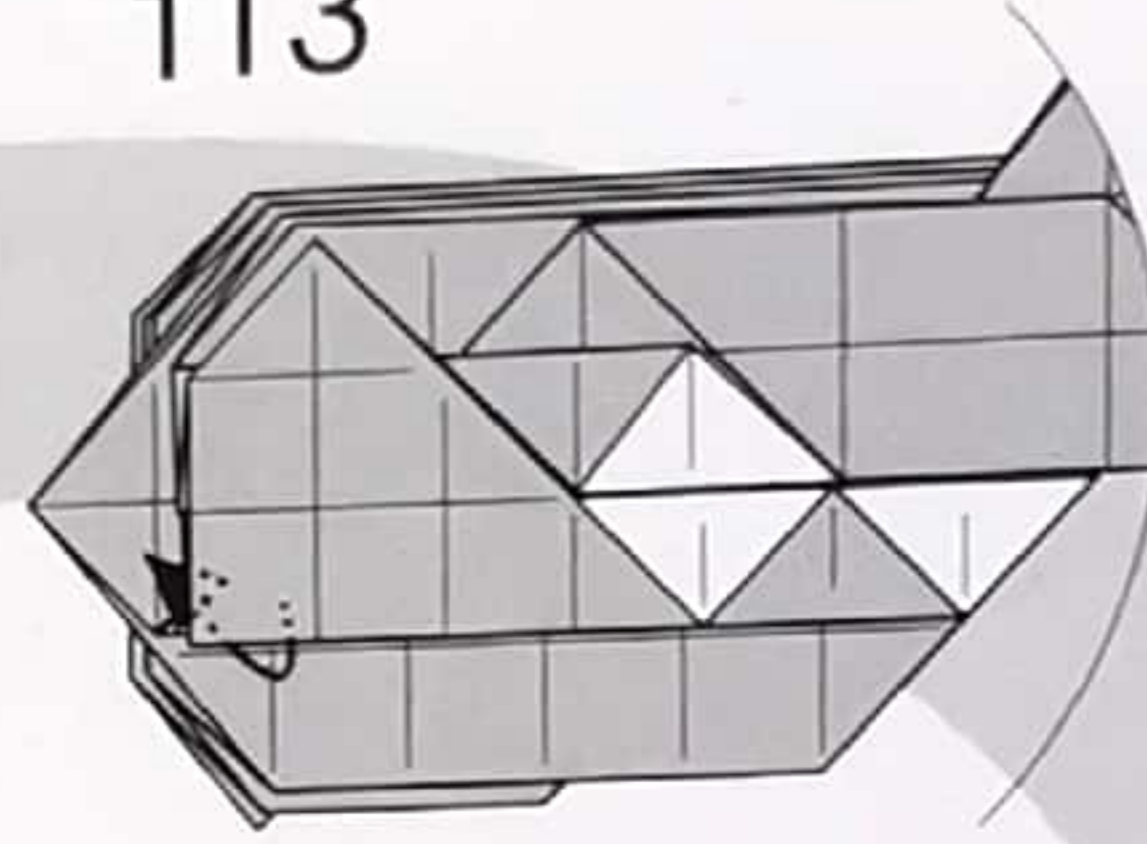
102

접었다편 선을 냅니다.

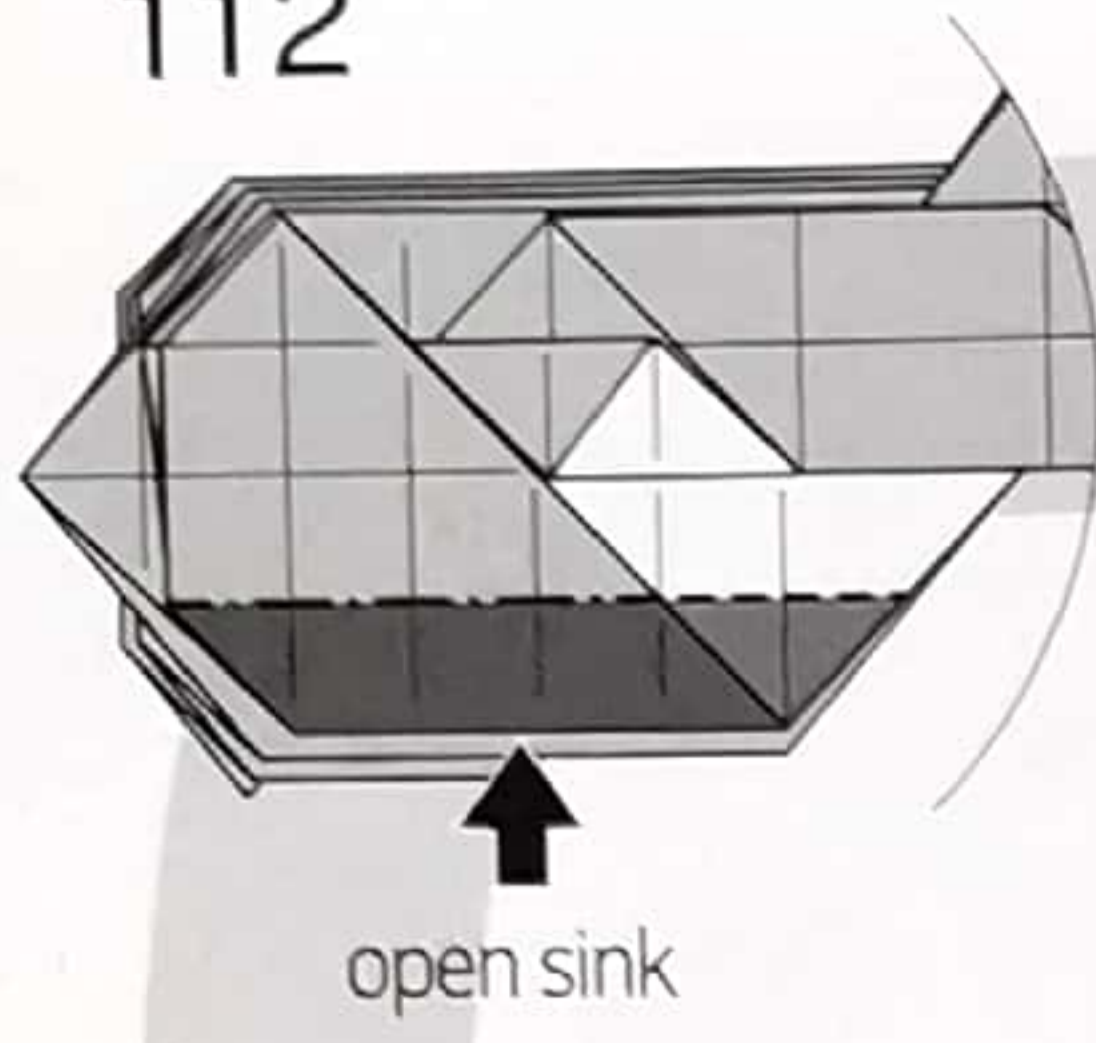
115



113

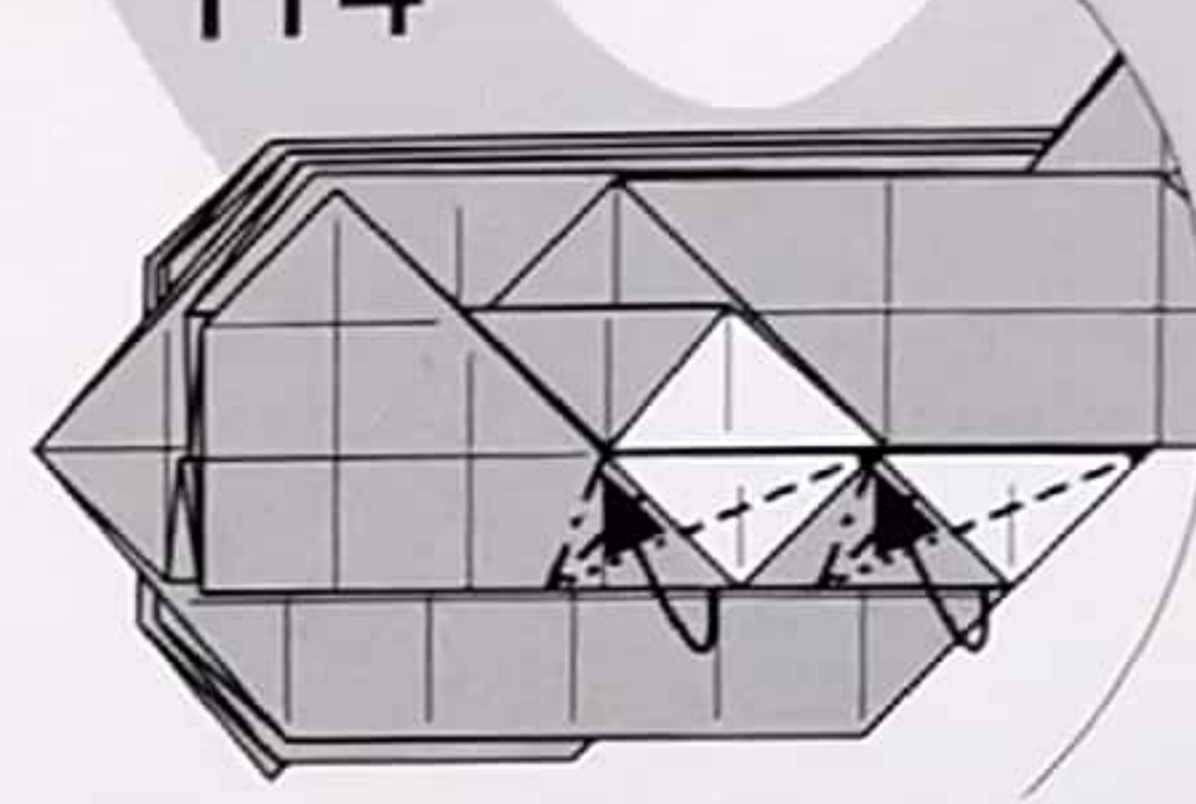


112

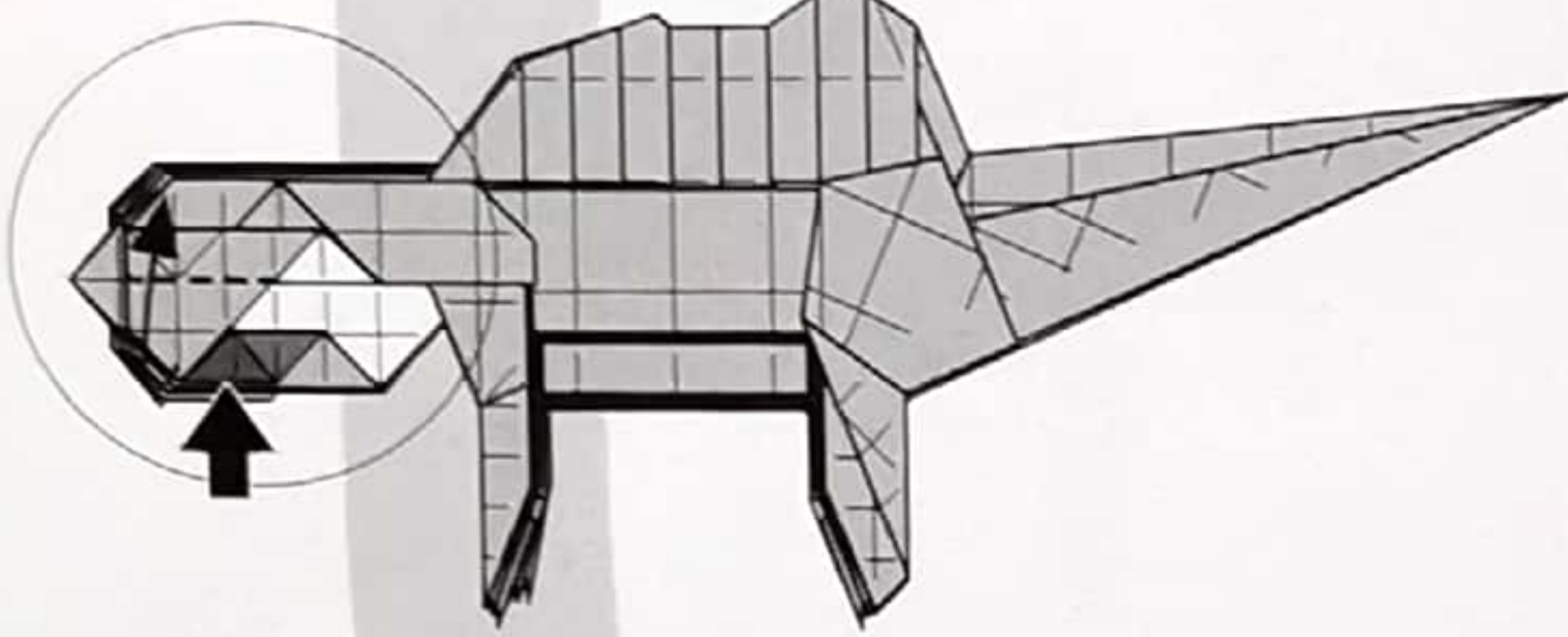


open sink

114

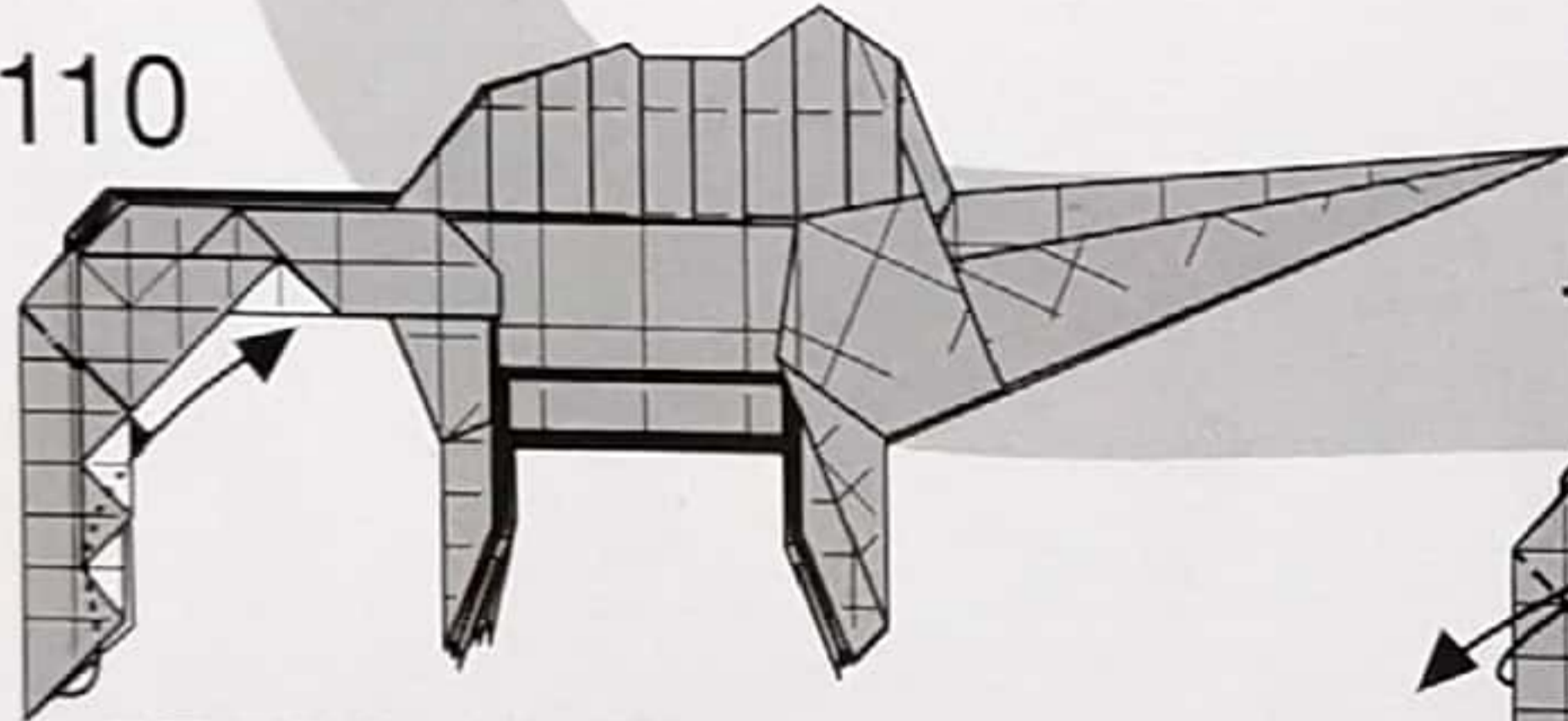


111



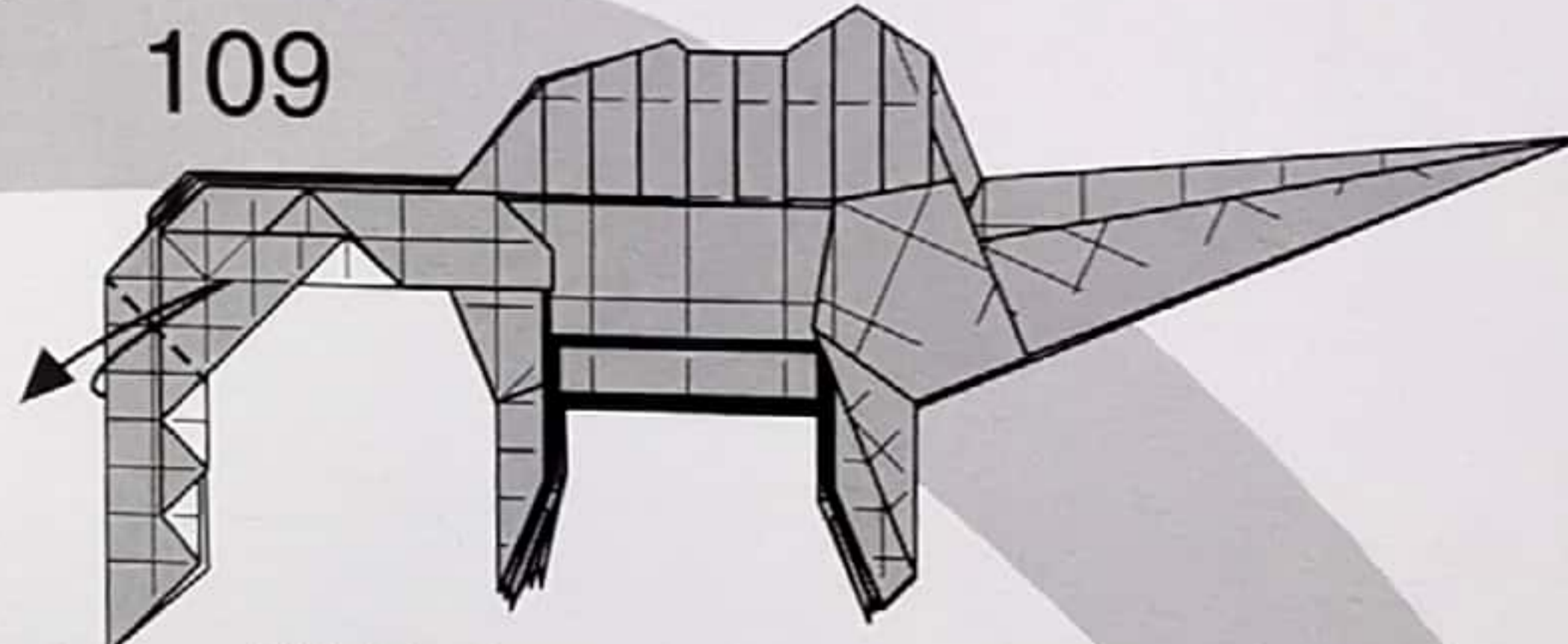
각을 잡아당기며 연결된 선을 같이 접습니다.

110



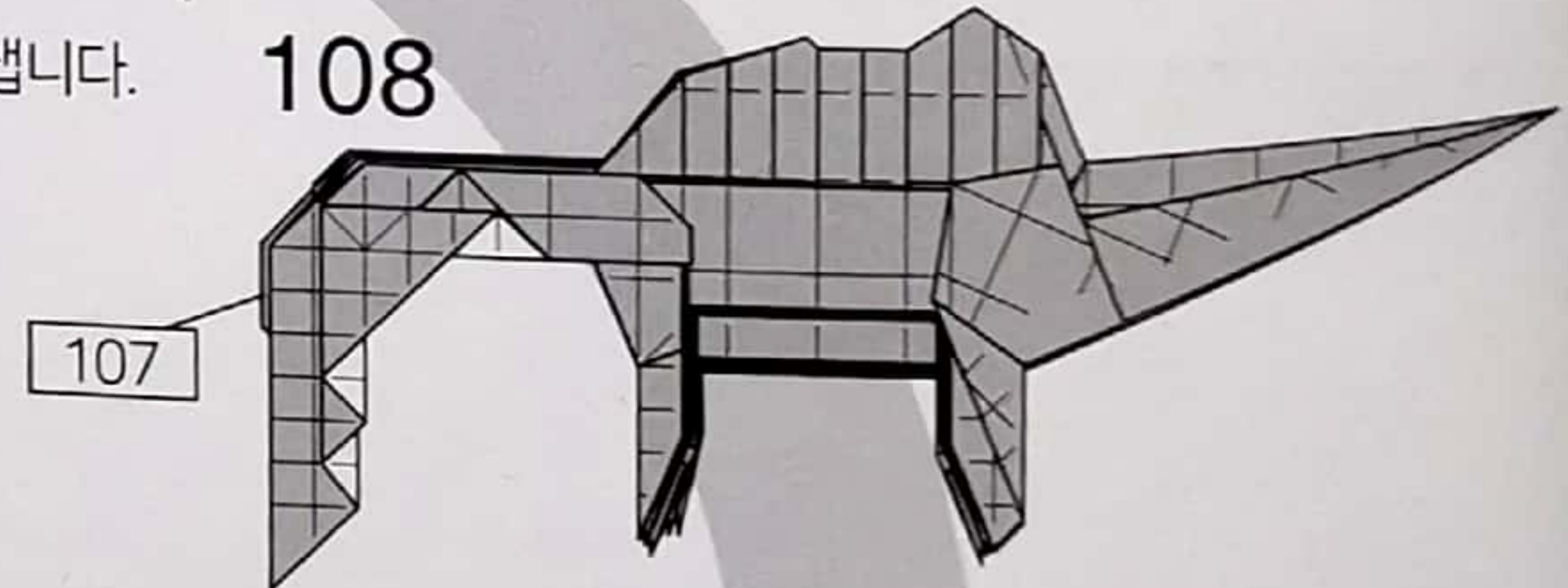
모든 주름을 각각 꺾어 올립니다.

109



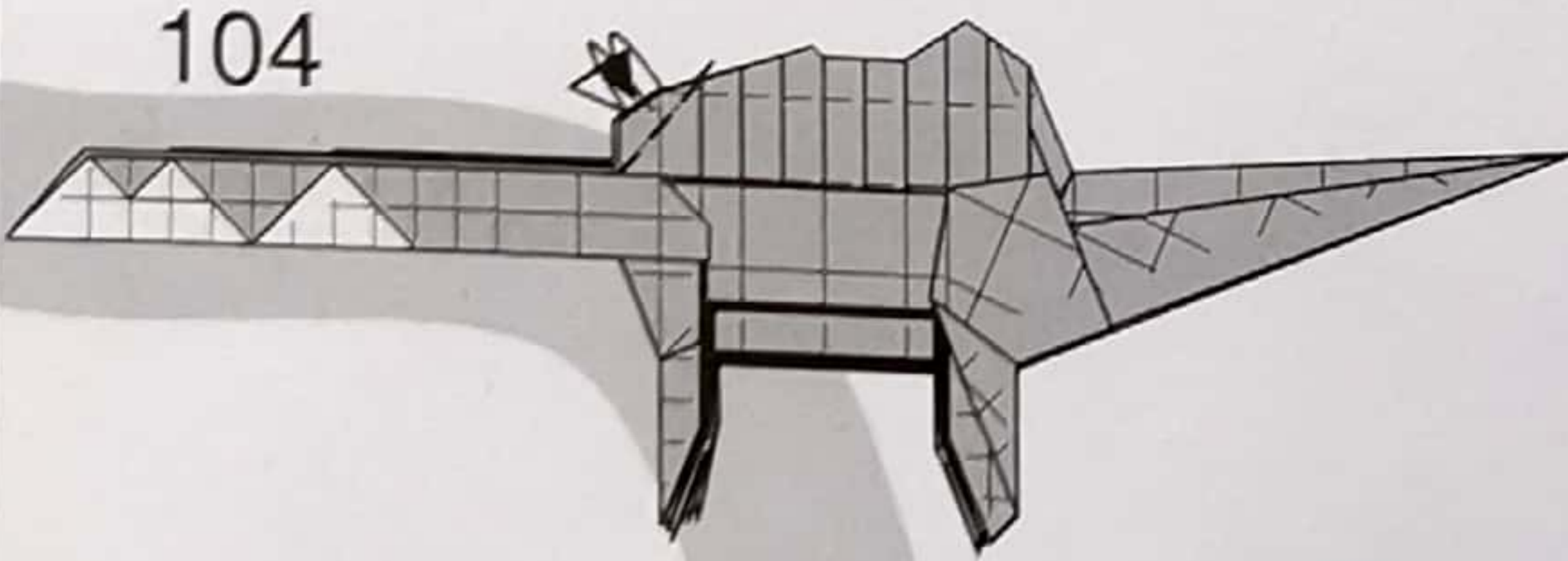
접었다 편 선을 냅니다.

108



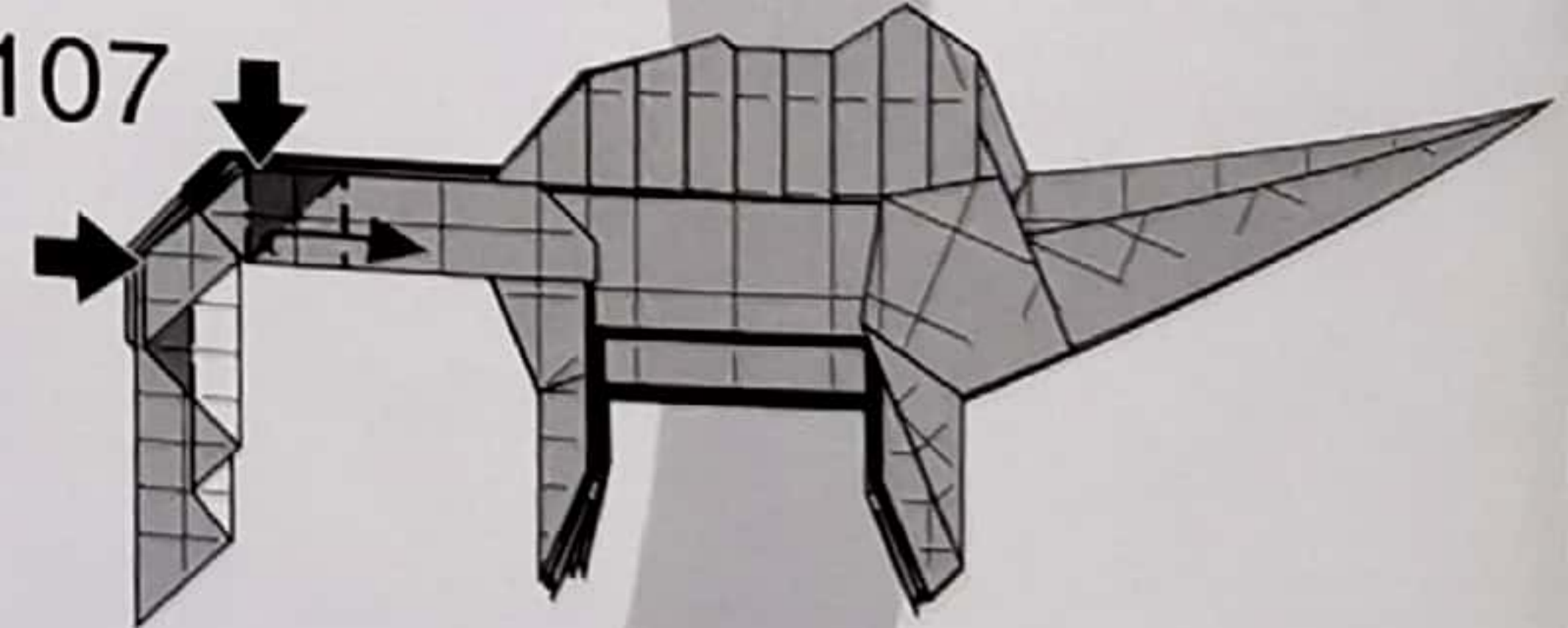
뒷쪽도 107을 반복합니다.

104



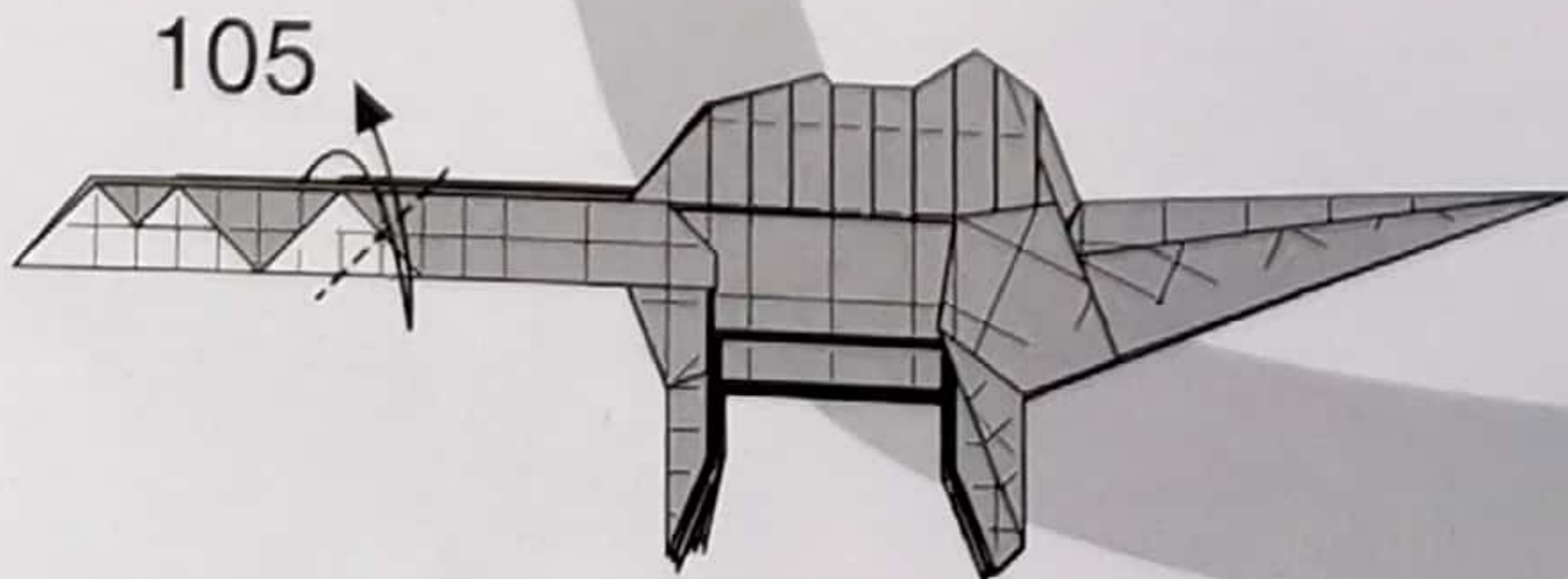
안으로 넘겨 숨깁니다.

107



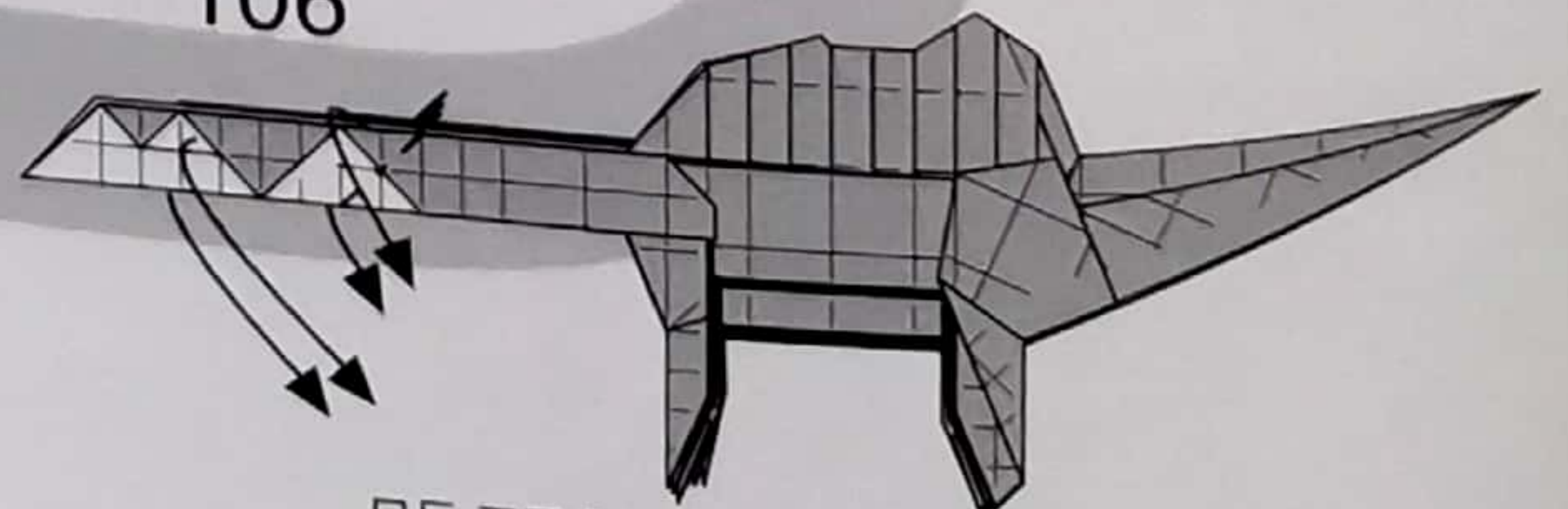
각을 잡아당기며 연결된 선을 같이 접습니다.

105



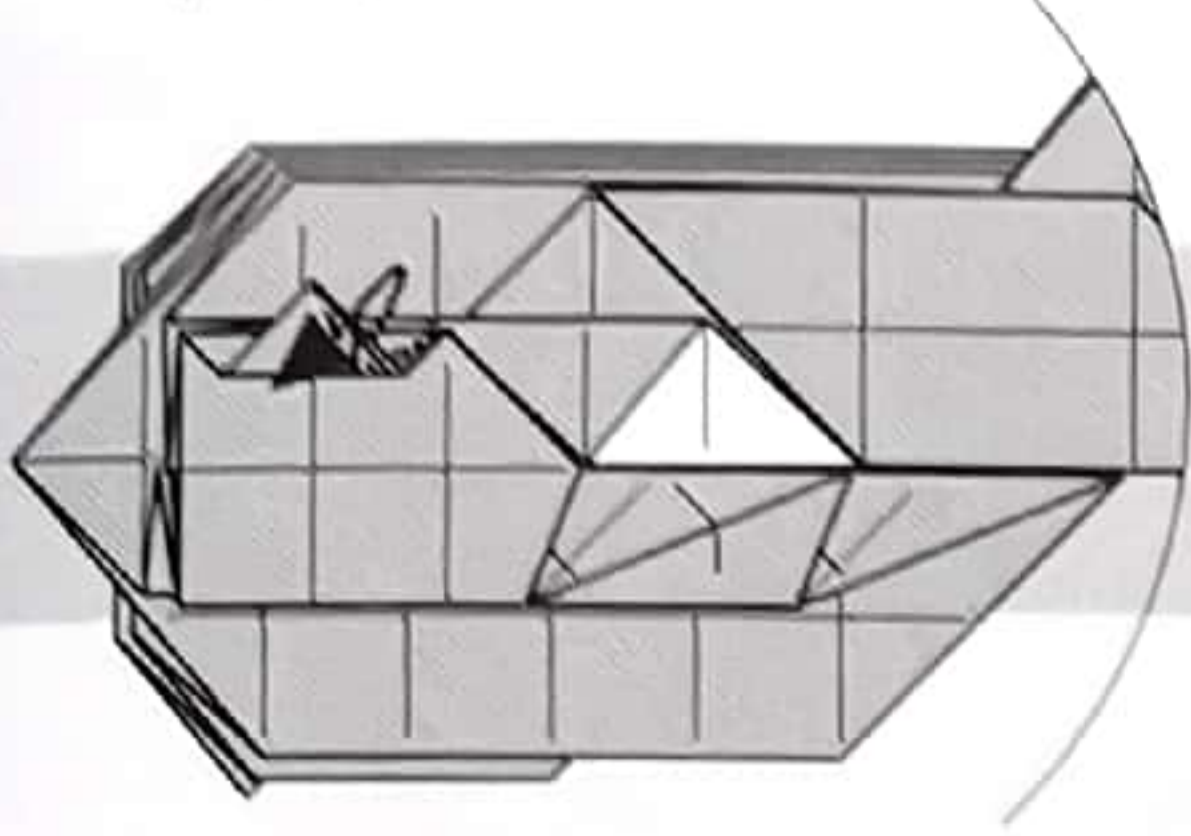
접었다 편 선을 냅니다.

106

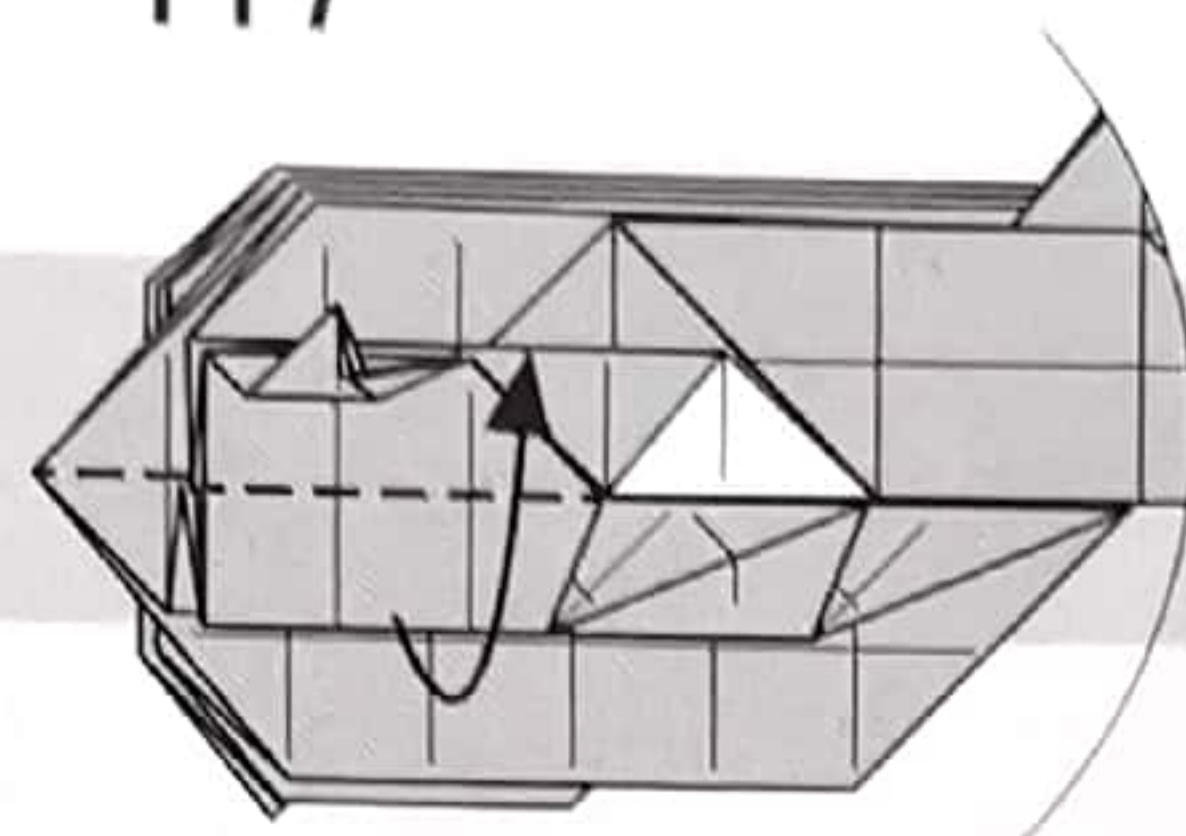


모든 주름을 각각 꺾어 내립니다.

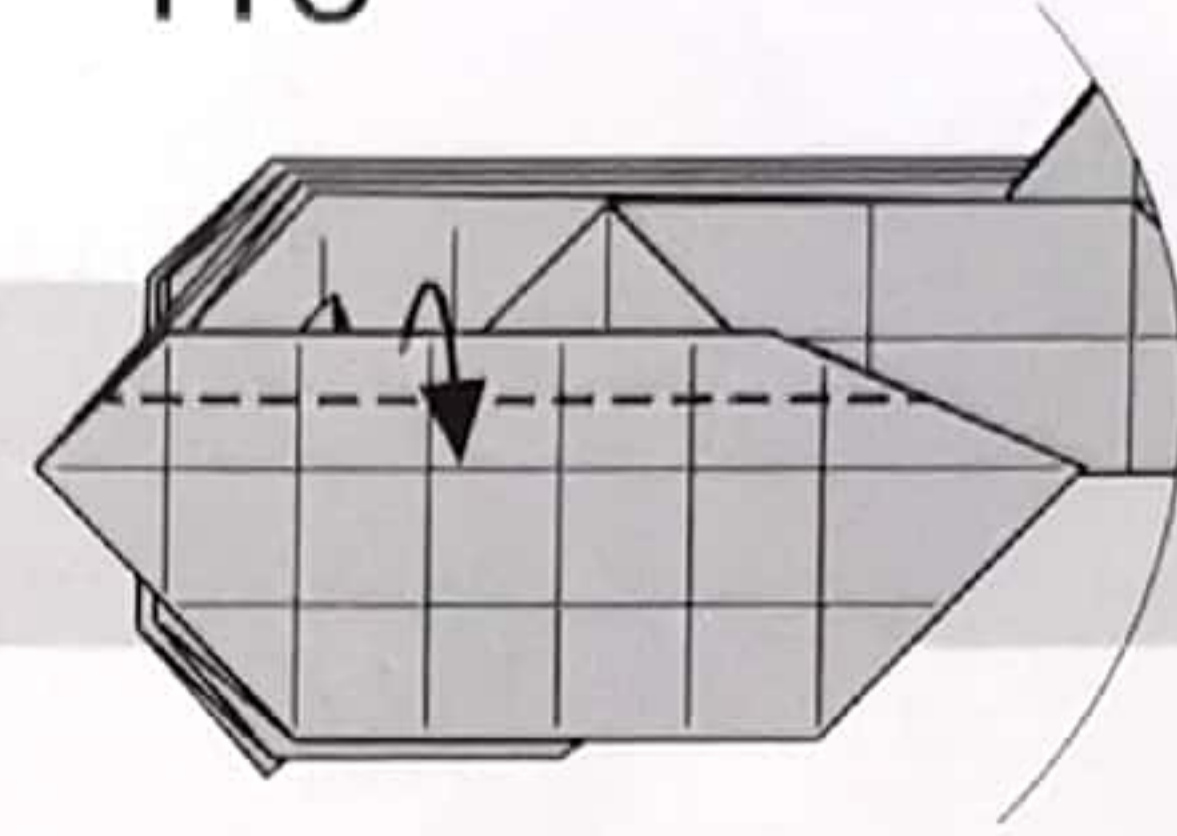
116



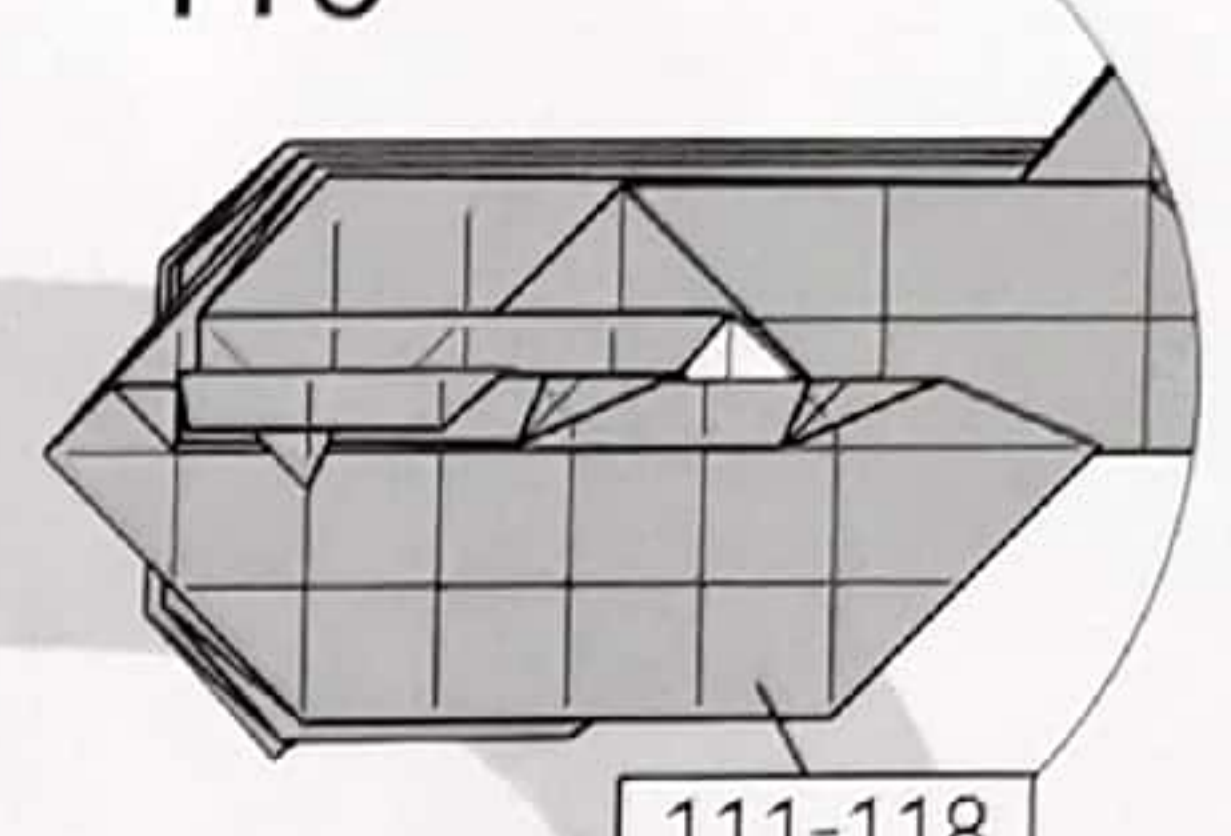
117



118



119

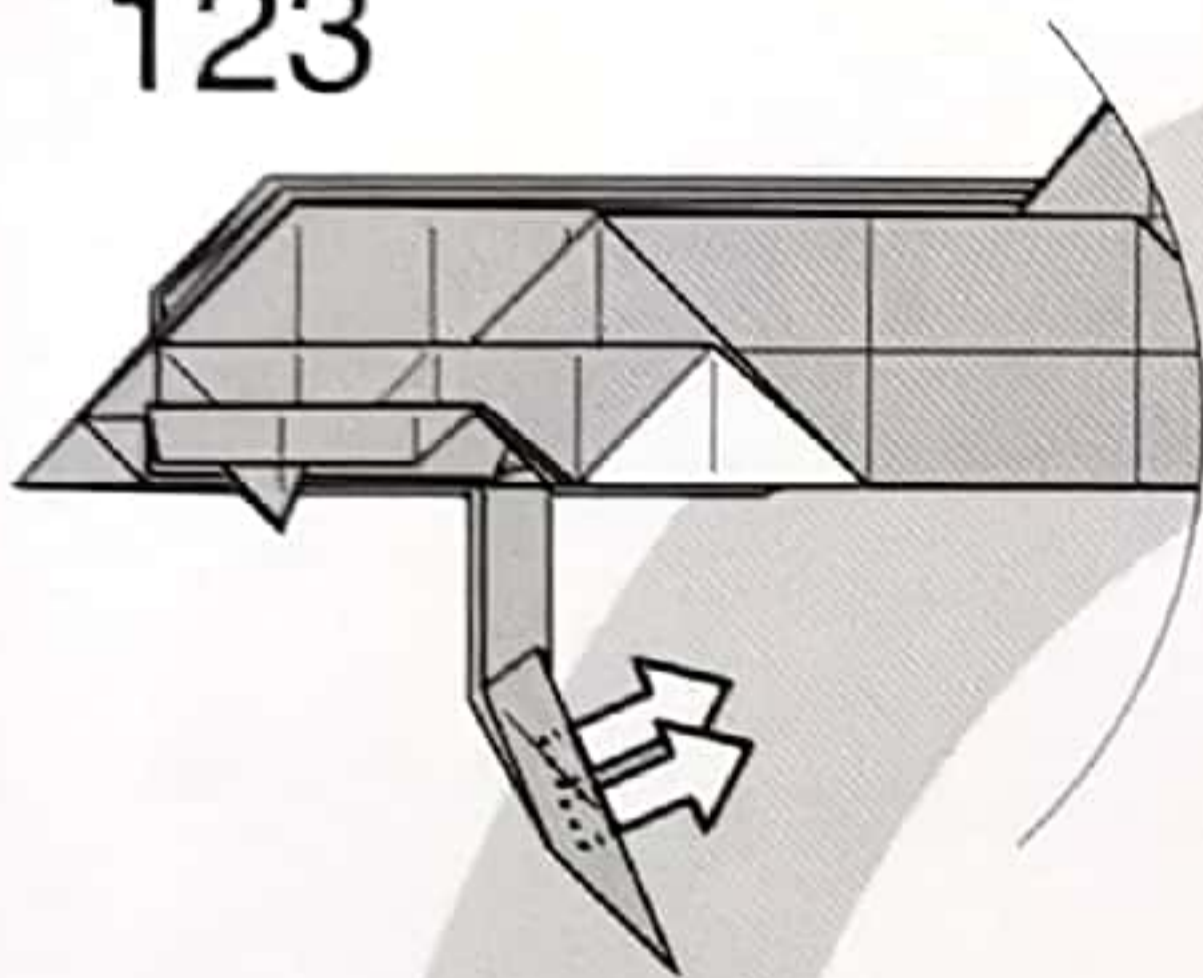


2장 모두 접어 올립니다.

3장 모두 접어 내립니다.

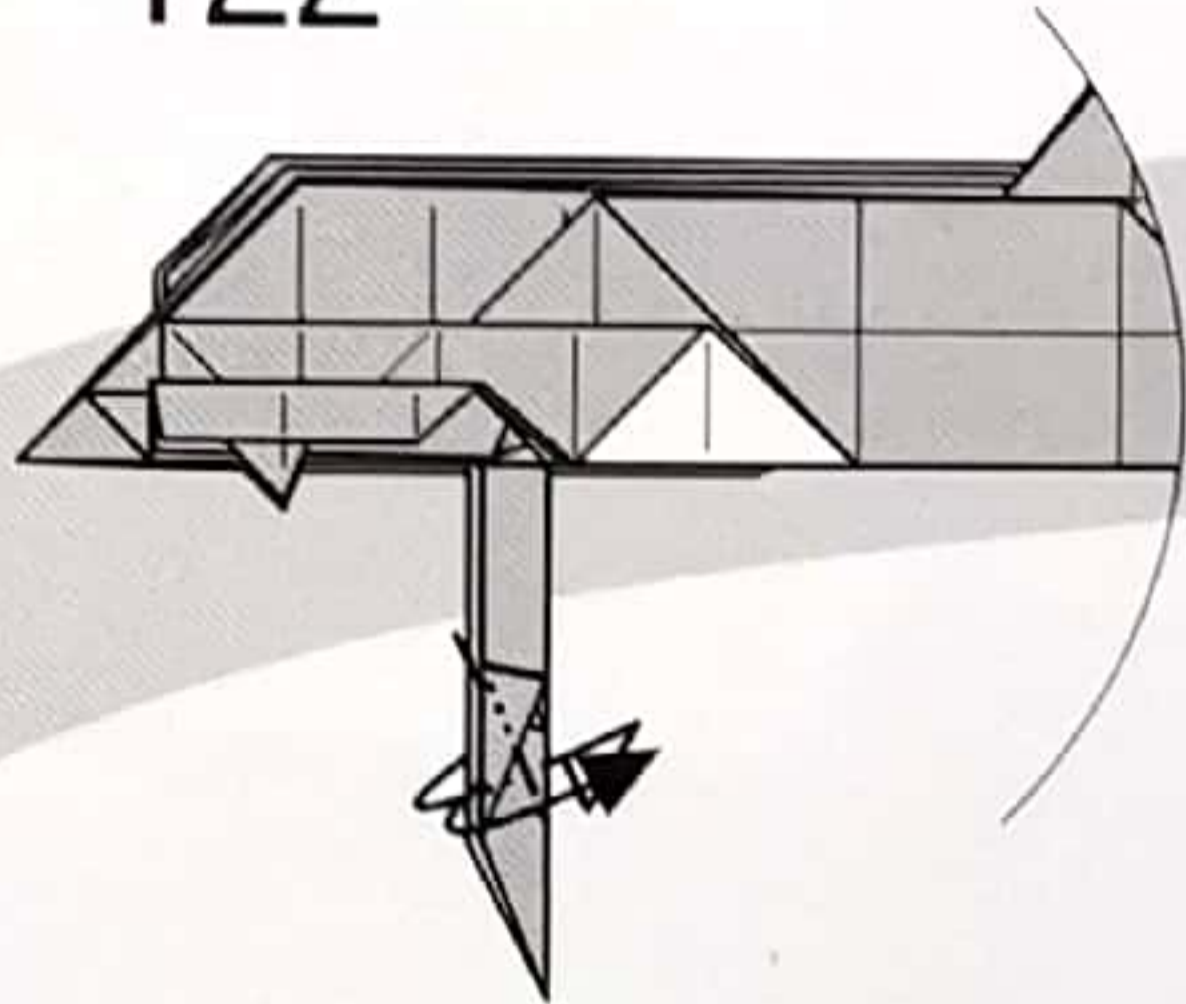
반대쪽도 111-118을 반복합니다.

123

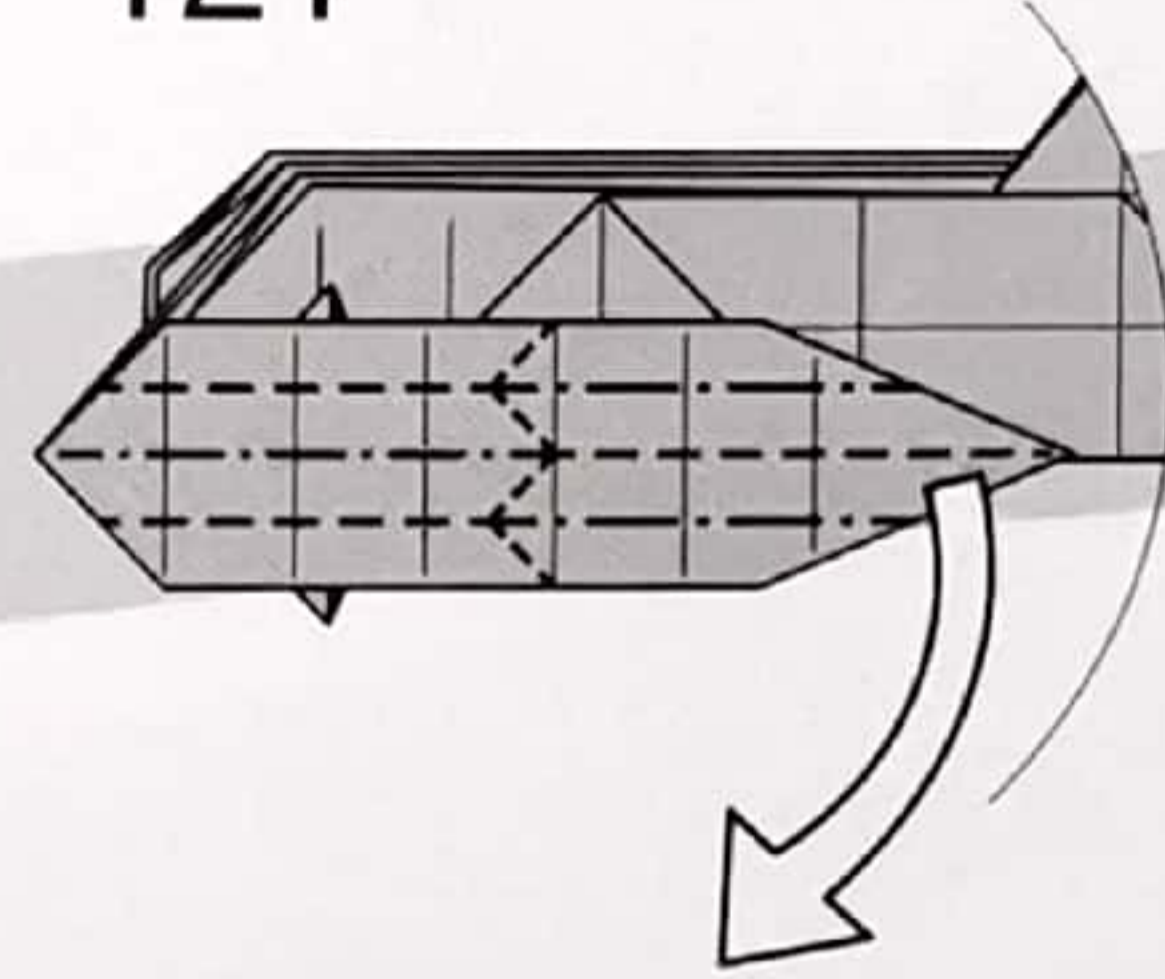


속에 숨은 주름을 꺼냅니다.

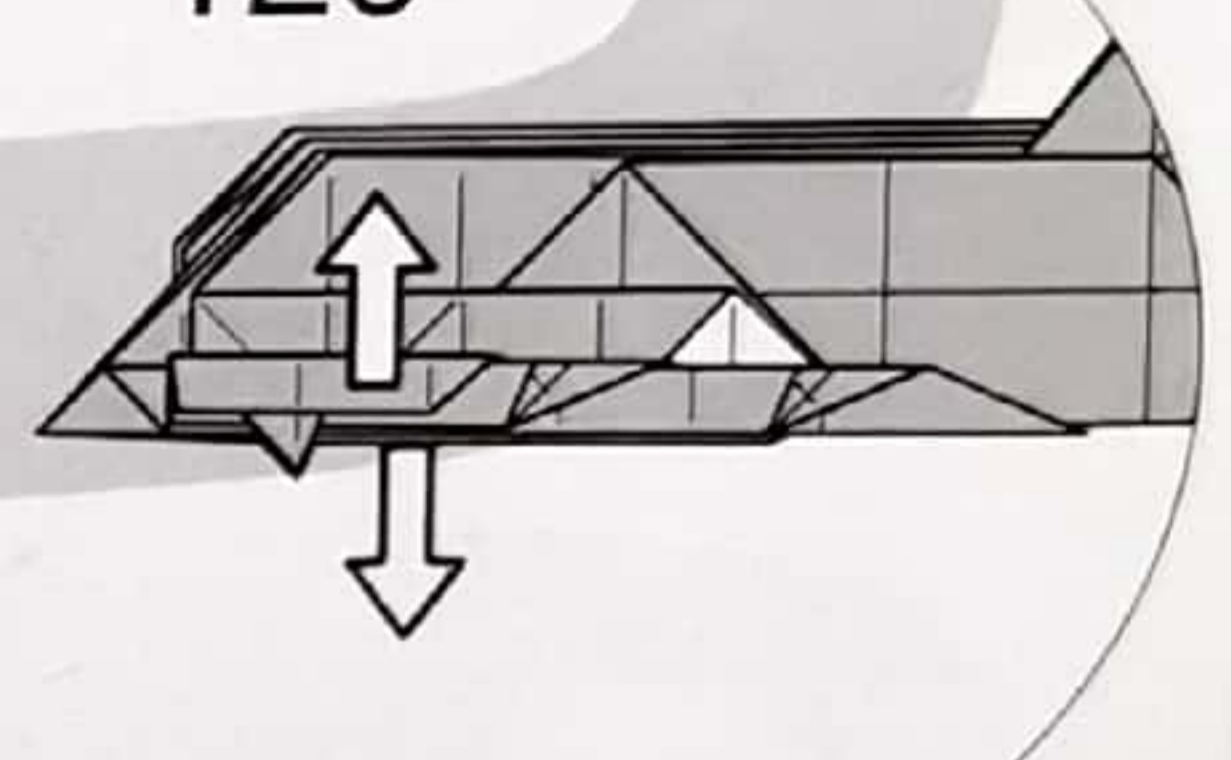
122



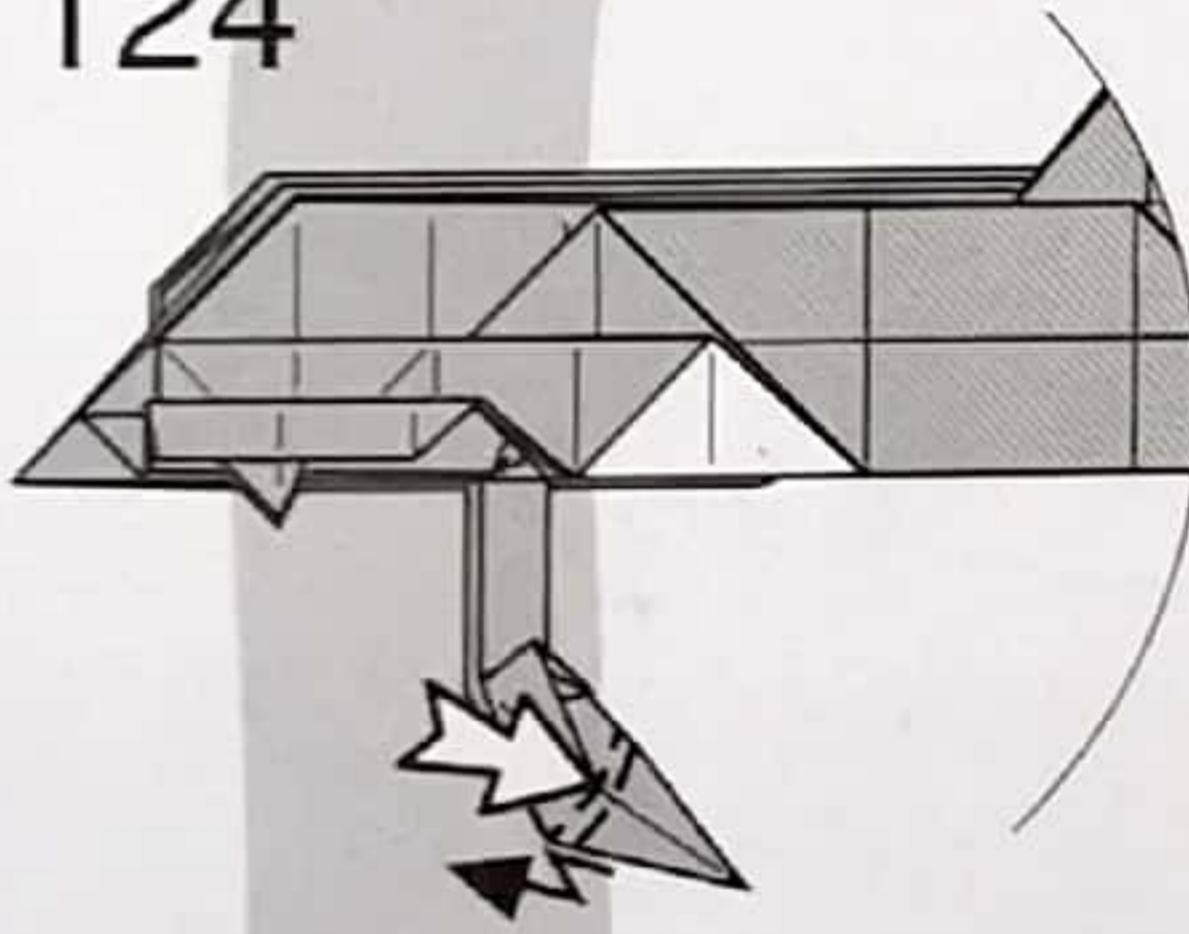
121



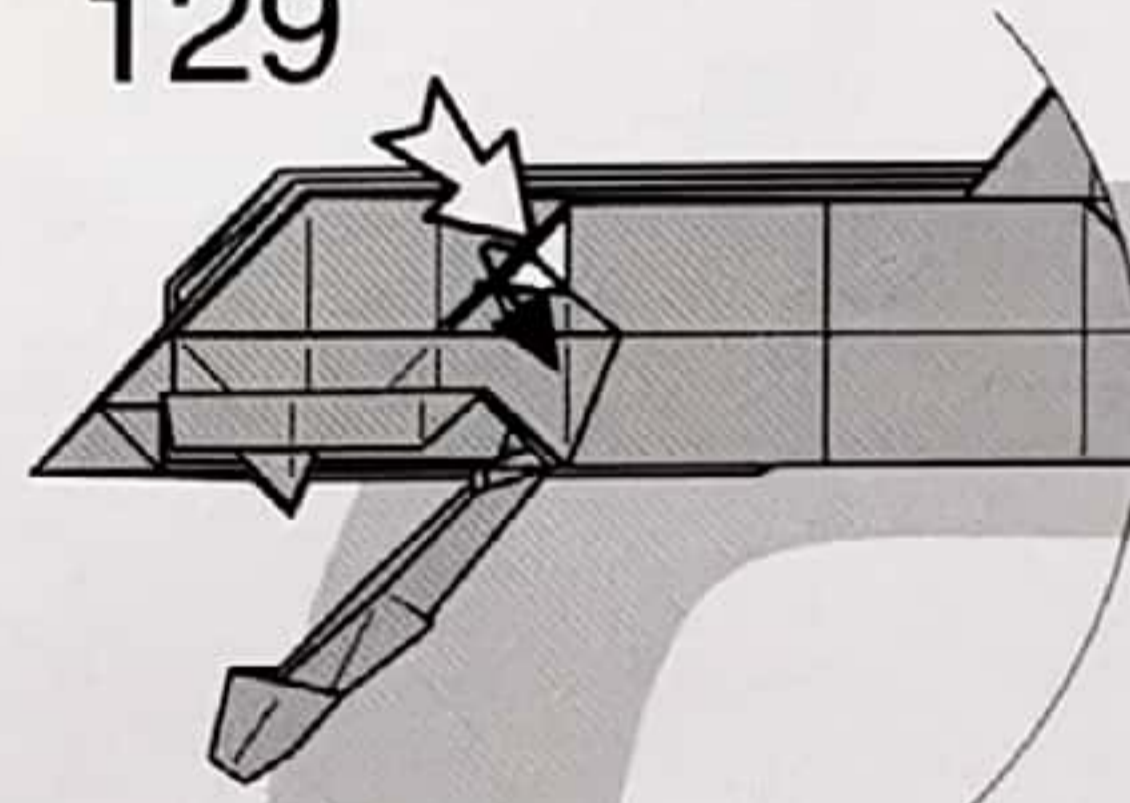
120



124



129



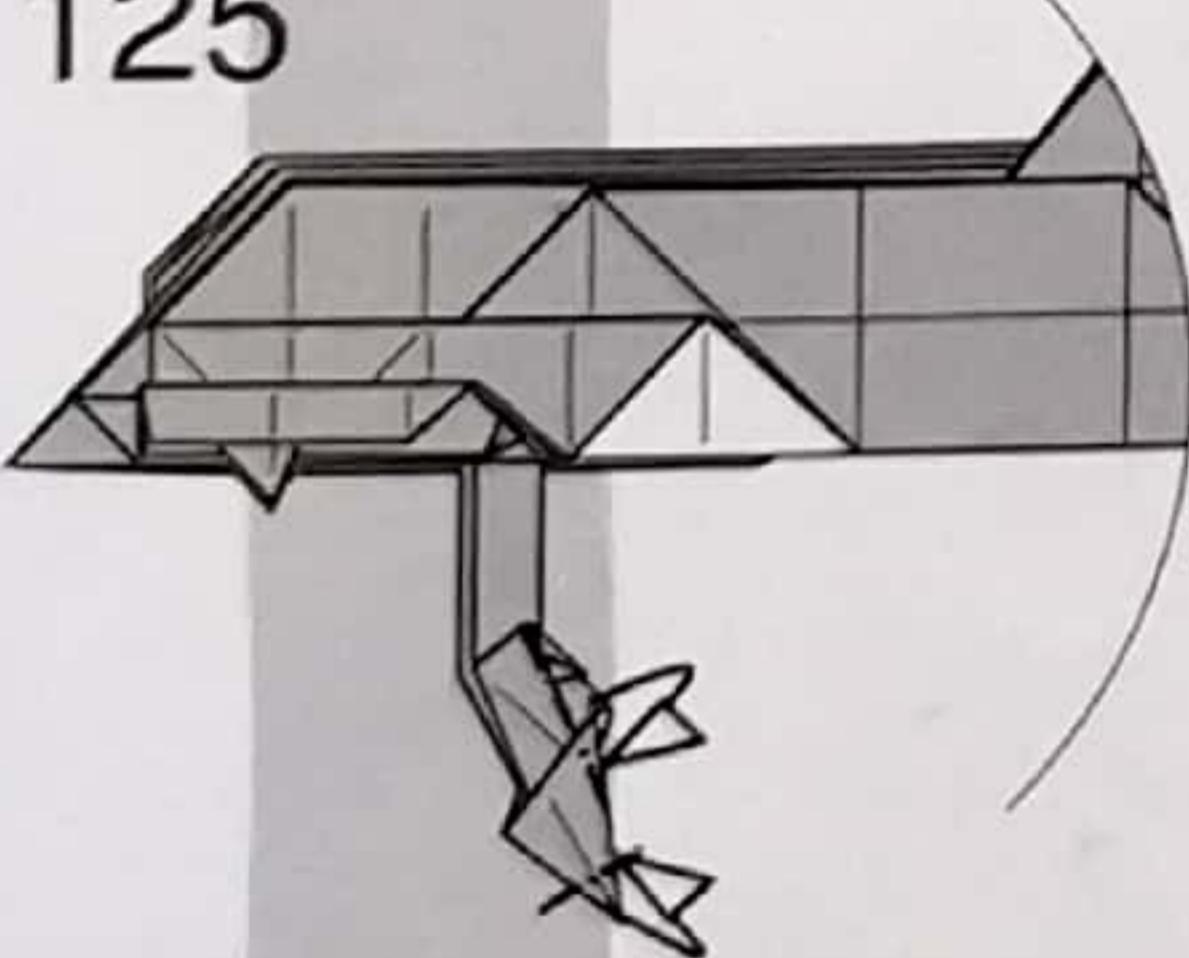
펼쳐 눌러 접습니다.

130

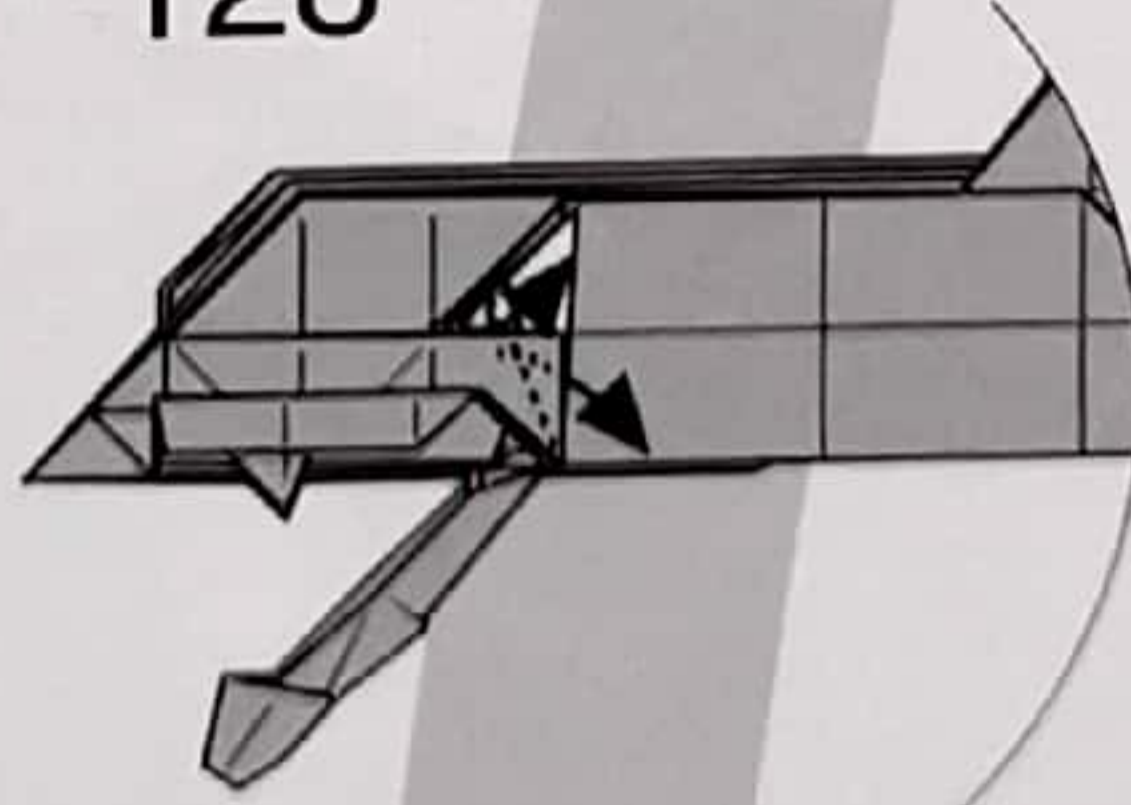


뒤로 넘깁니다.

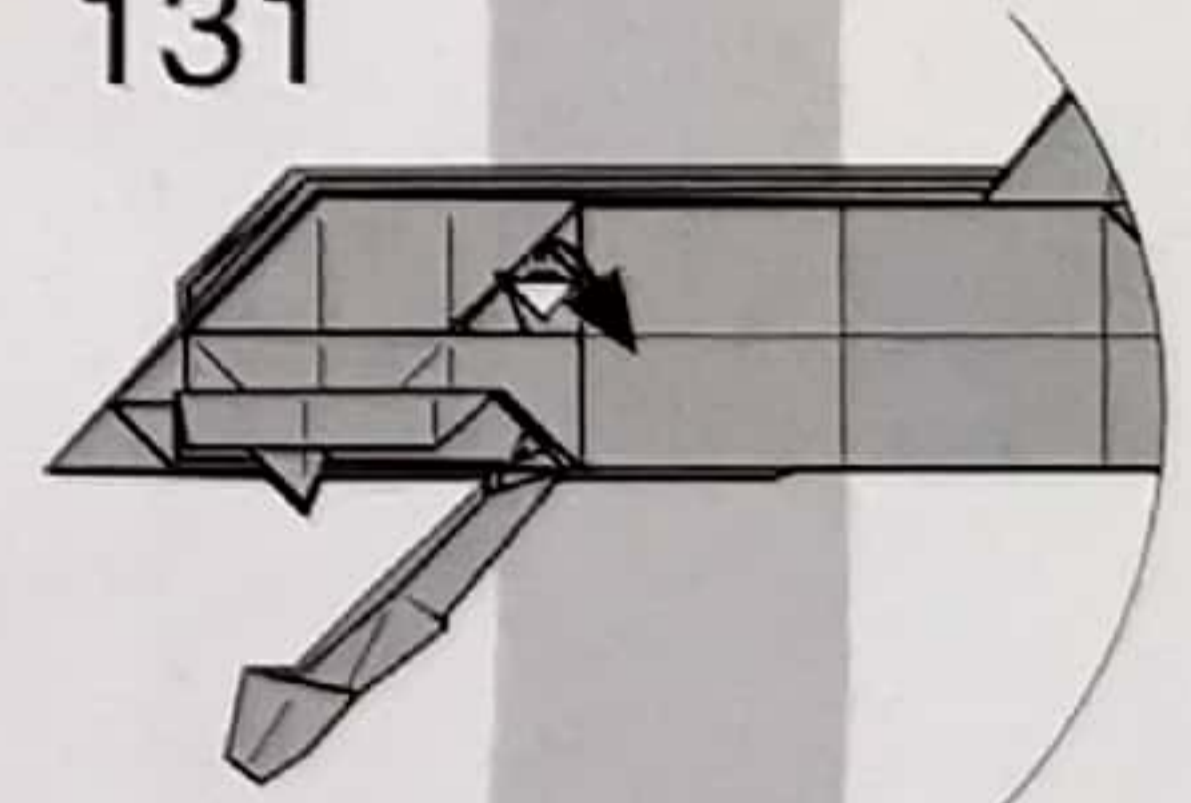
125



128

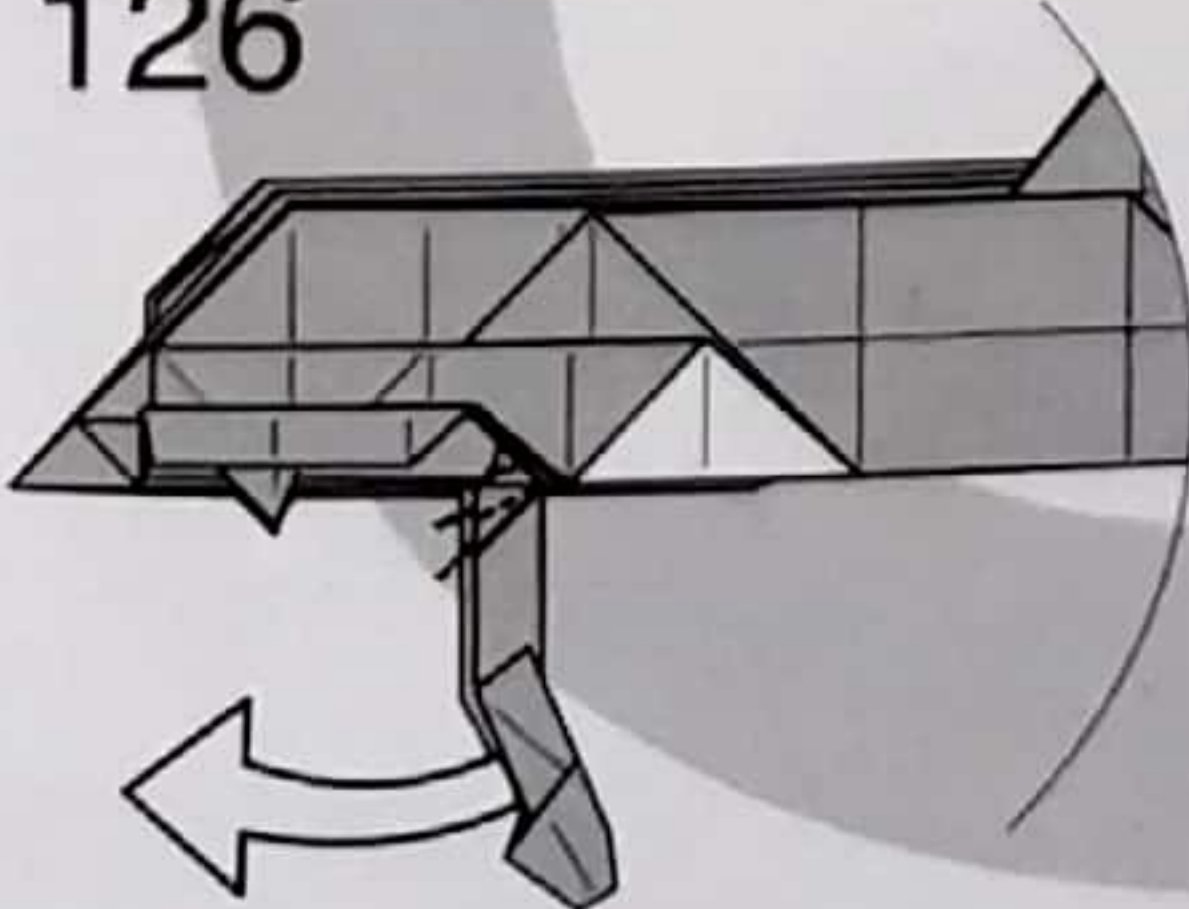


131



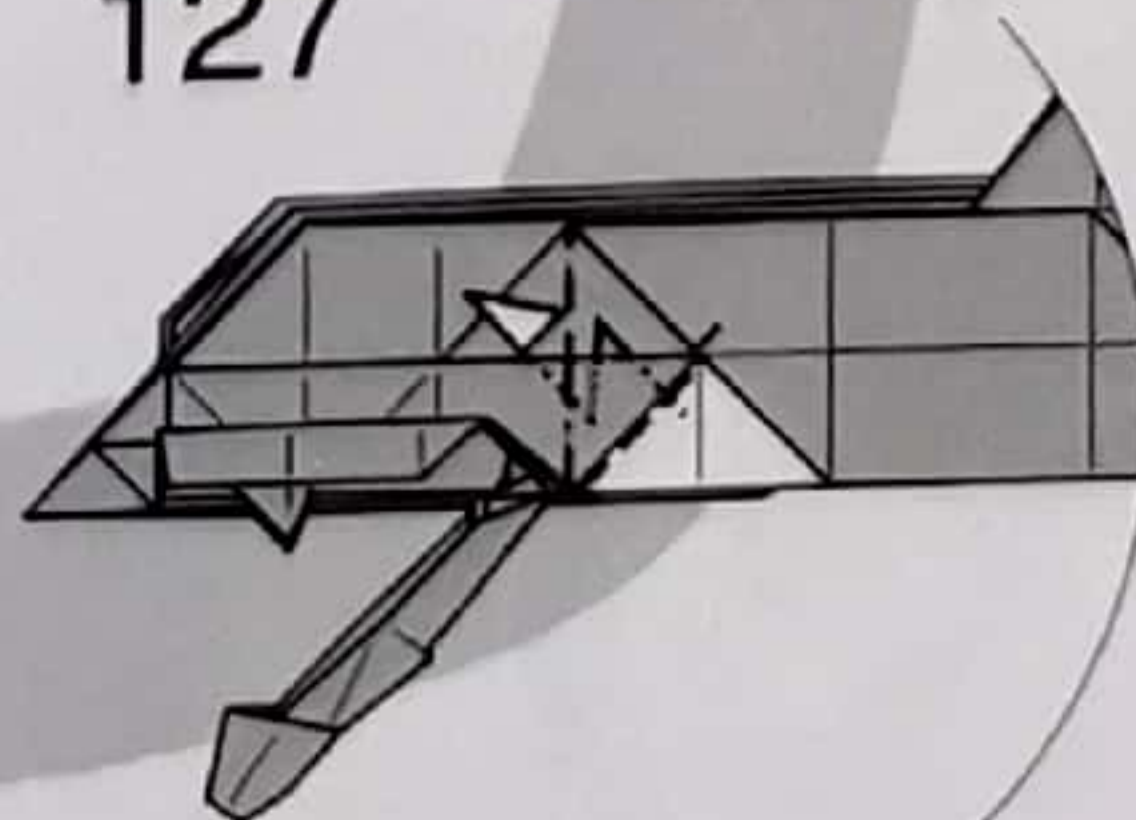
눈꺼풀을 내려줍니다.

126



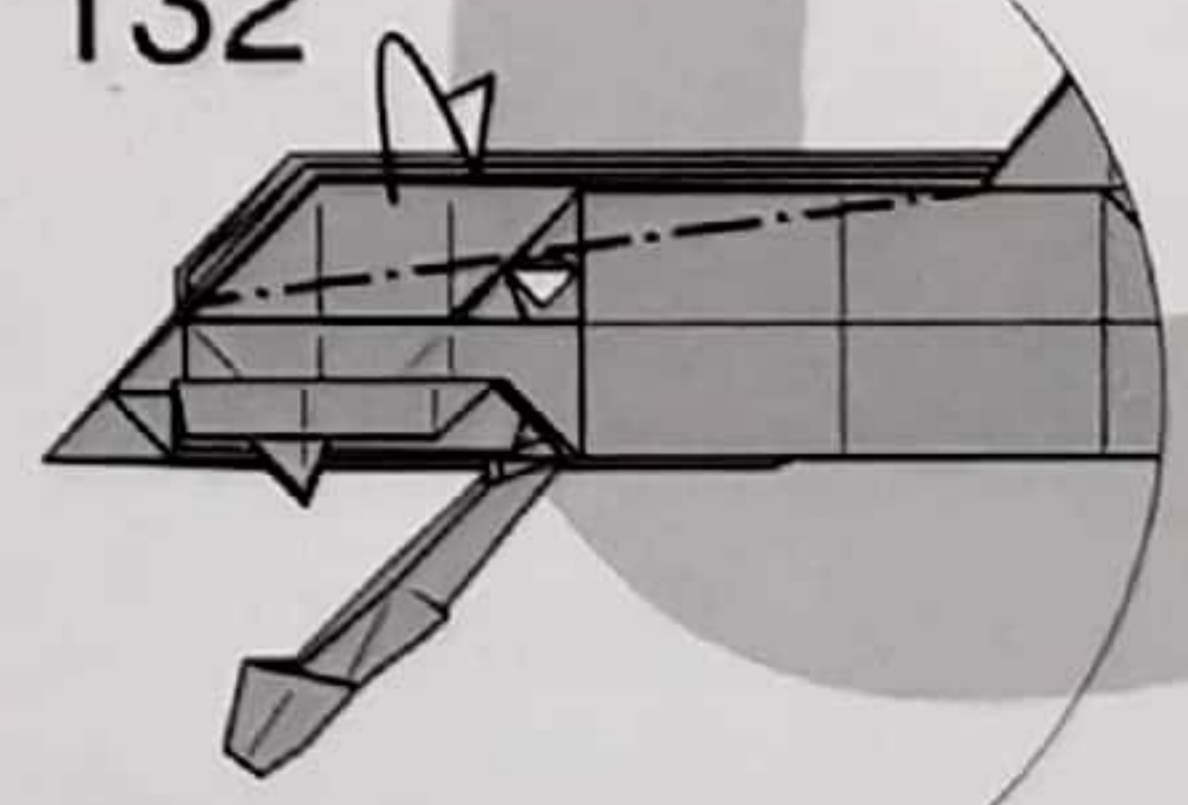
입을 벌려주며 턱을 꺾습니다.

127



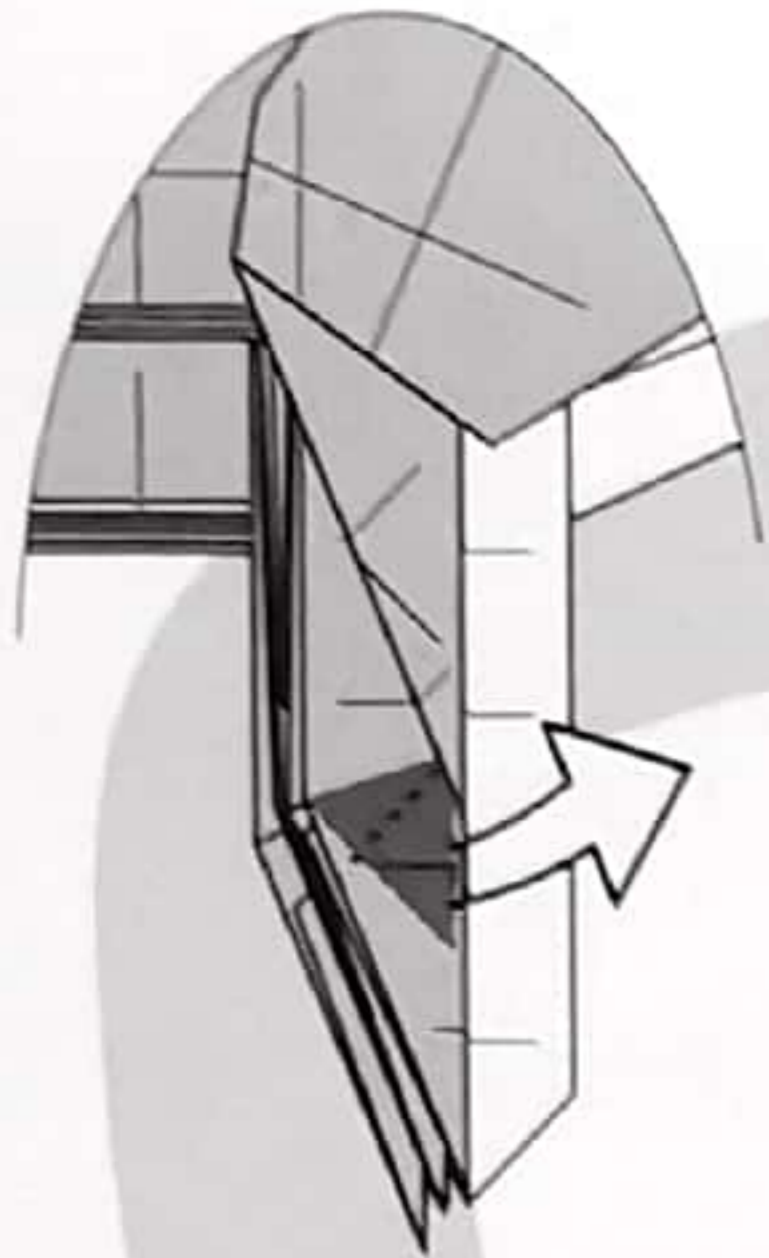
주름 속으로 접어 올립니다.

132



뒤로 넘깁니다.

143

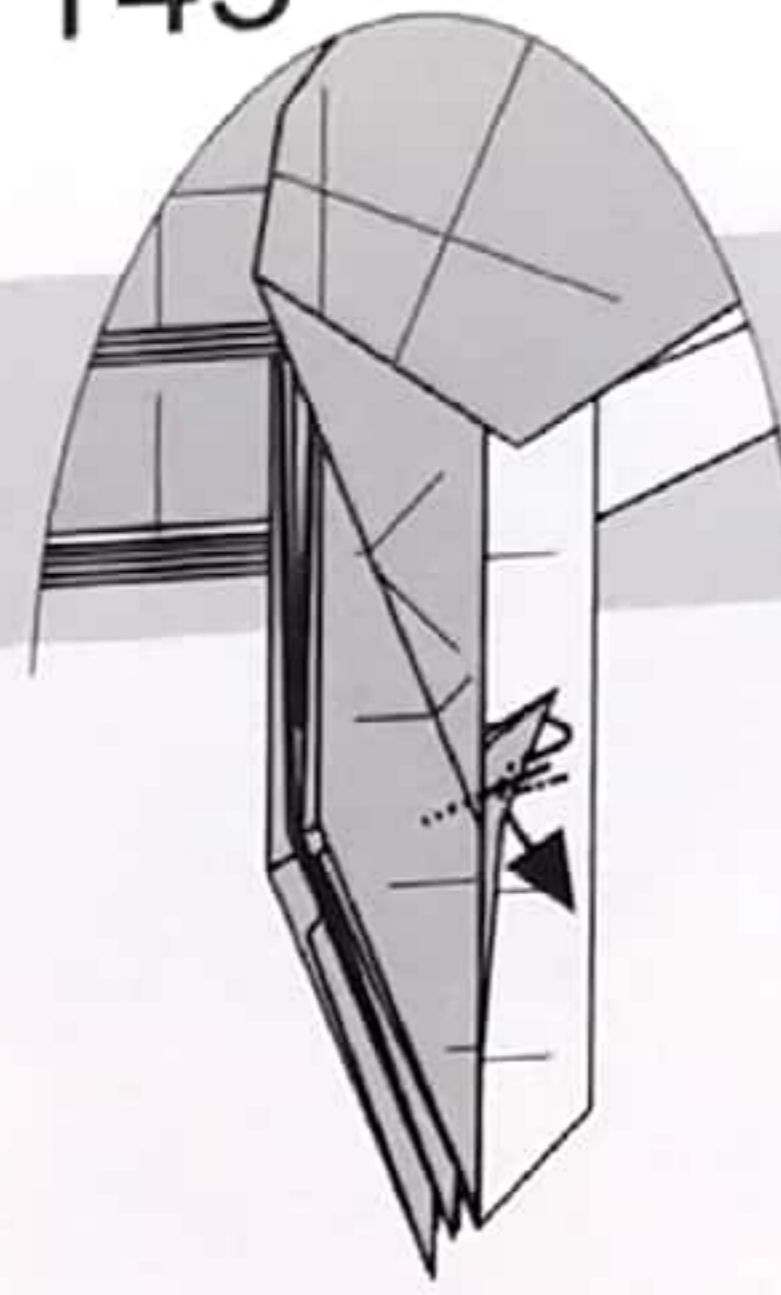


속에 숨은 각을 꺾어 보이게 합니다.

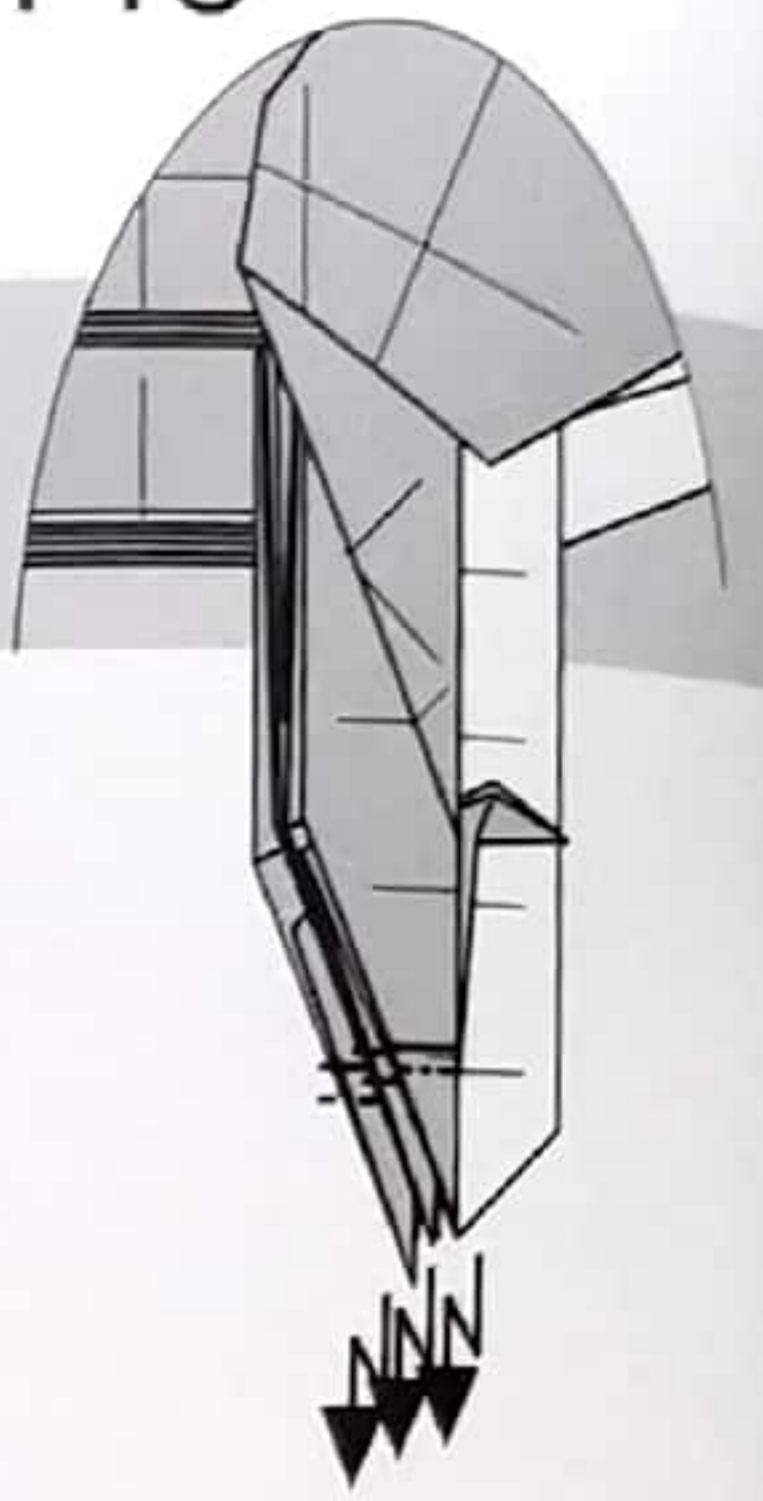
144



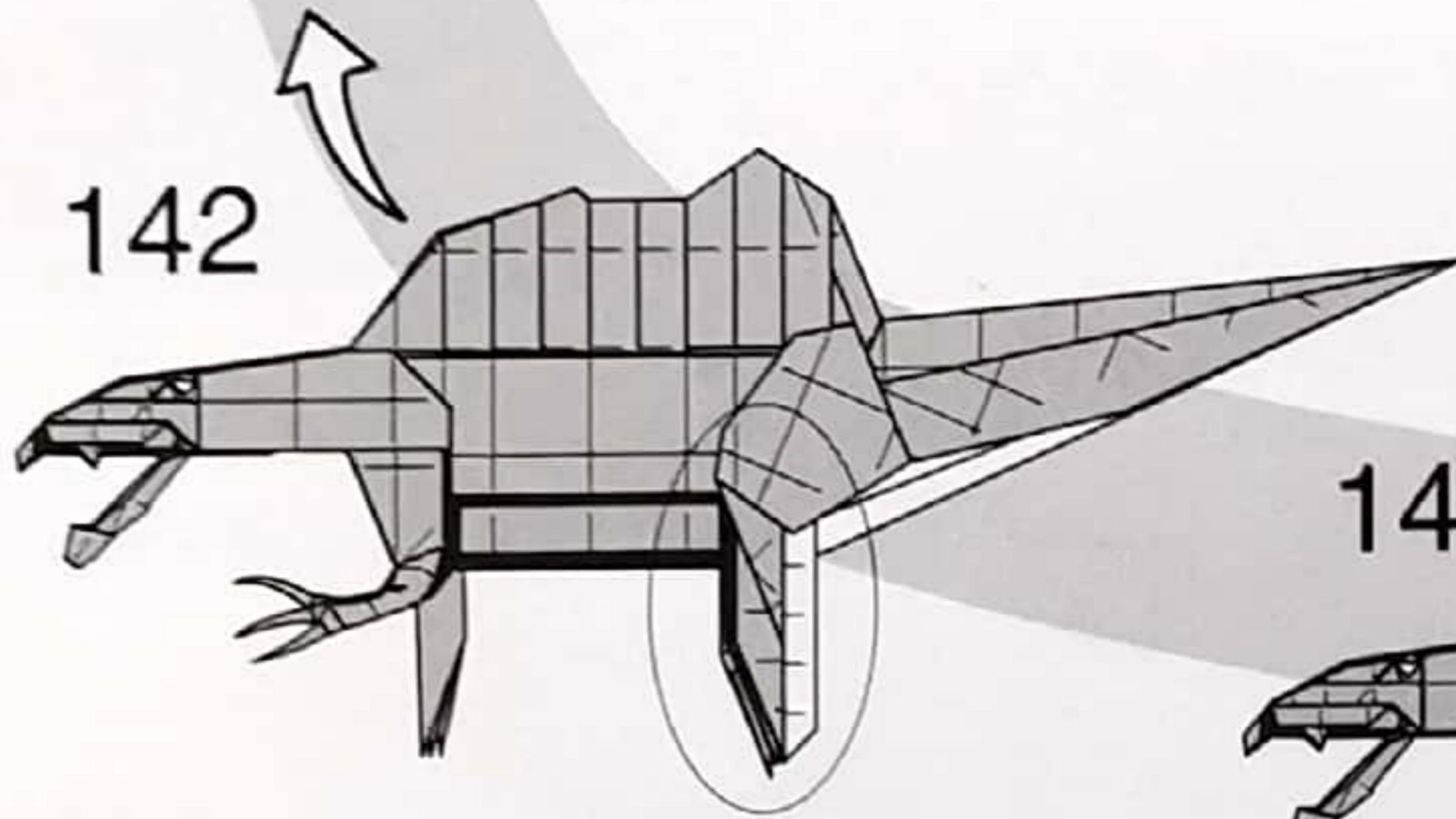
145



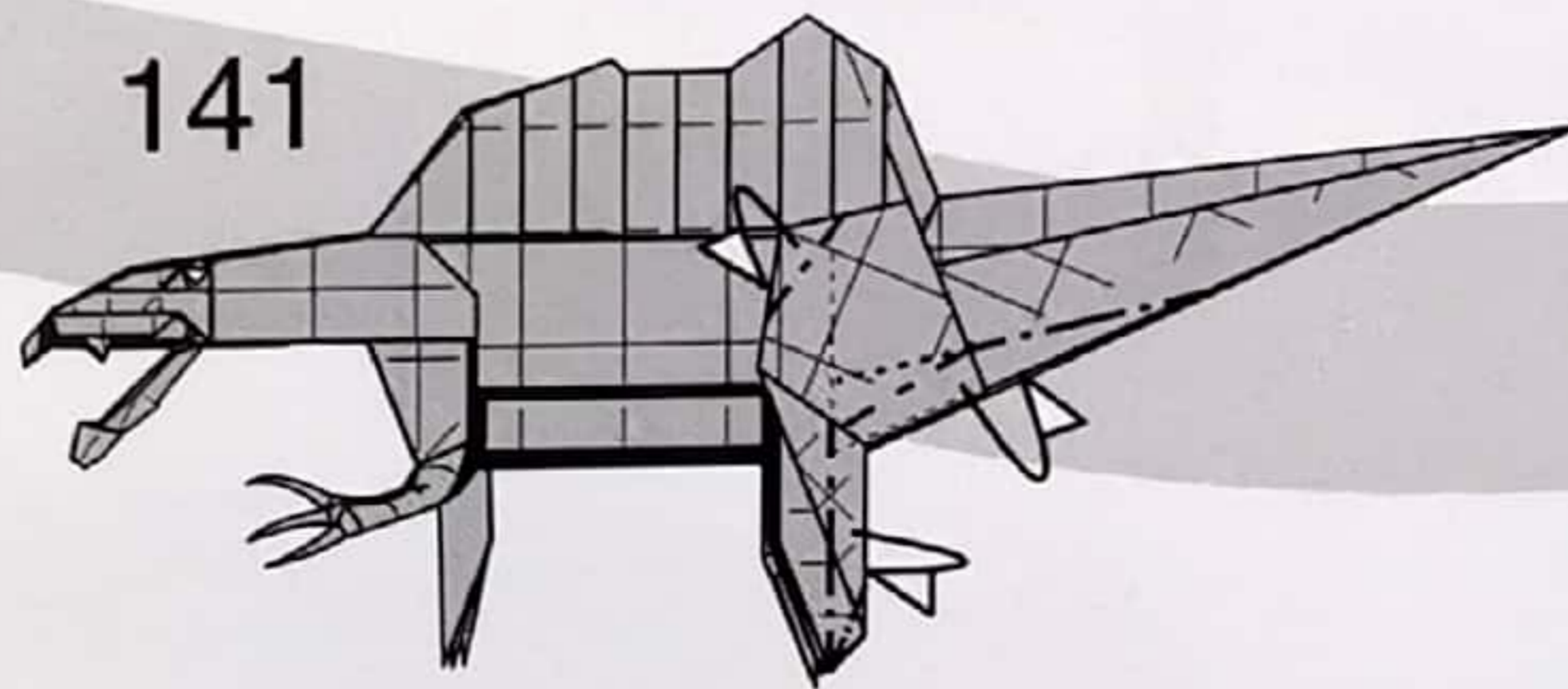
146



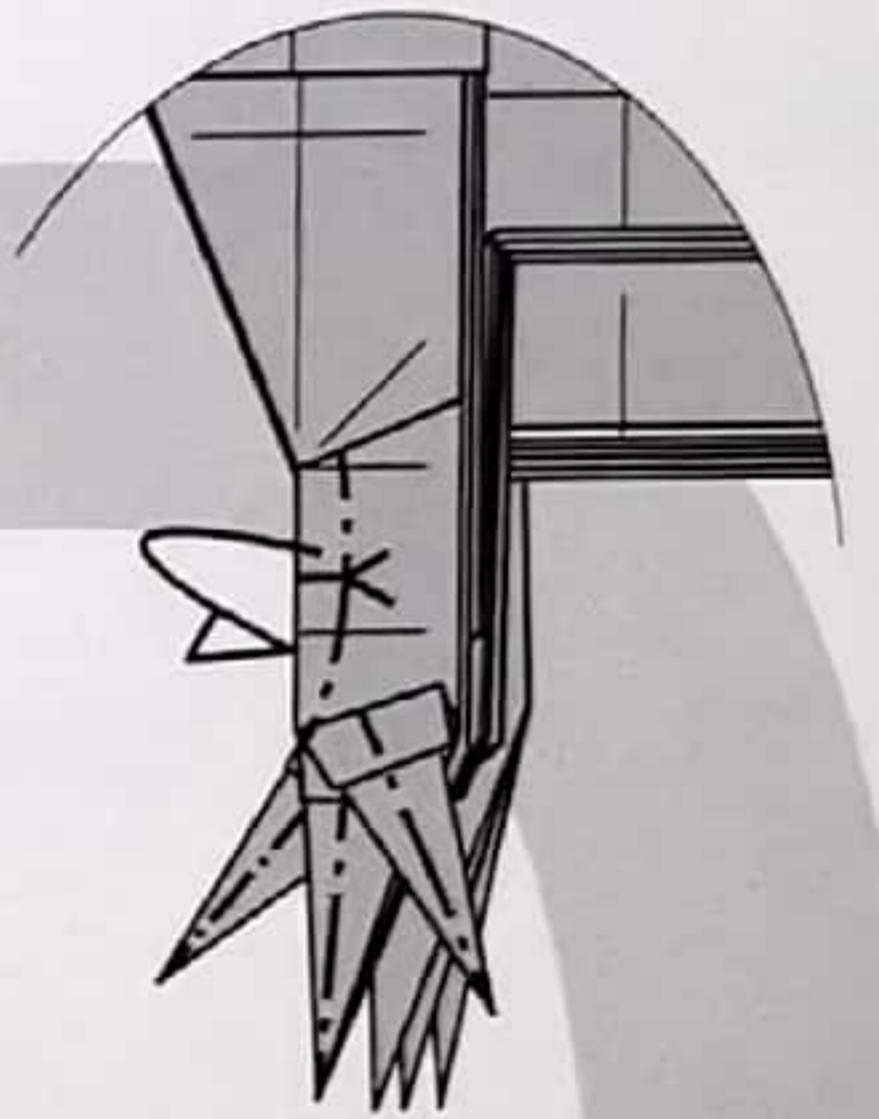
142



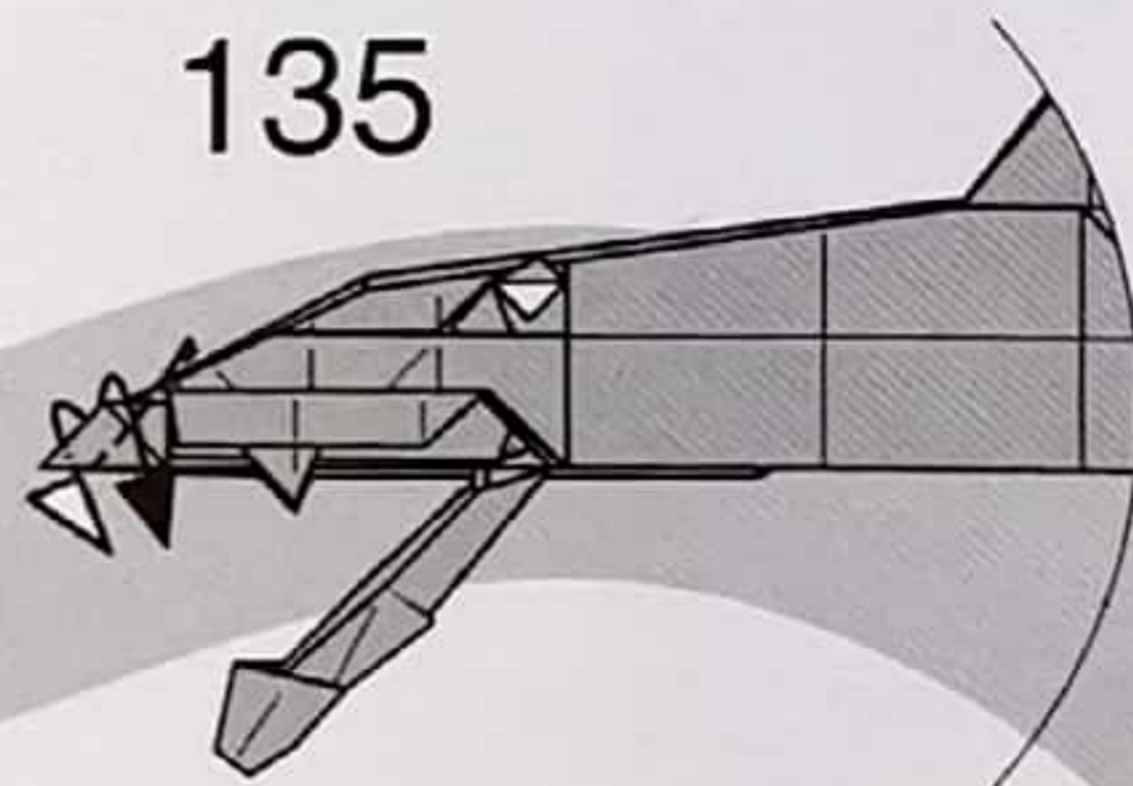
141



140

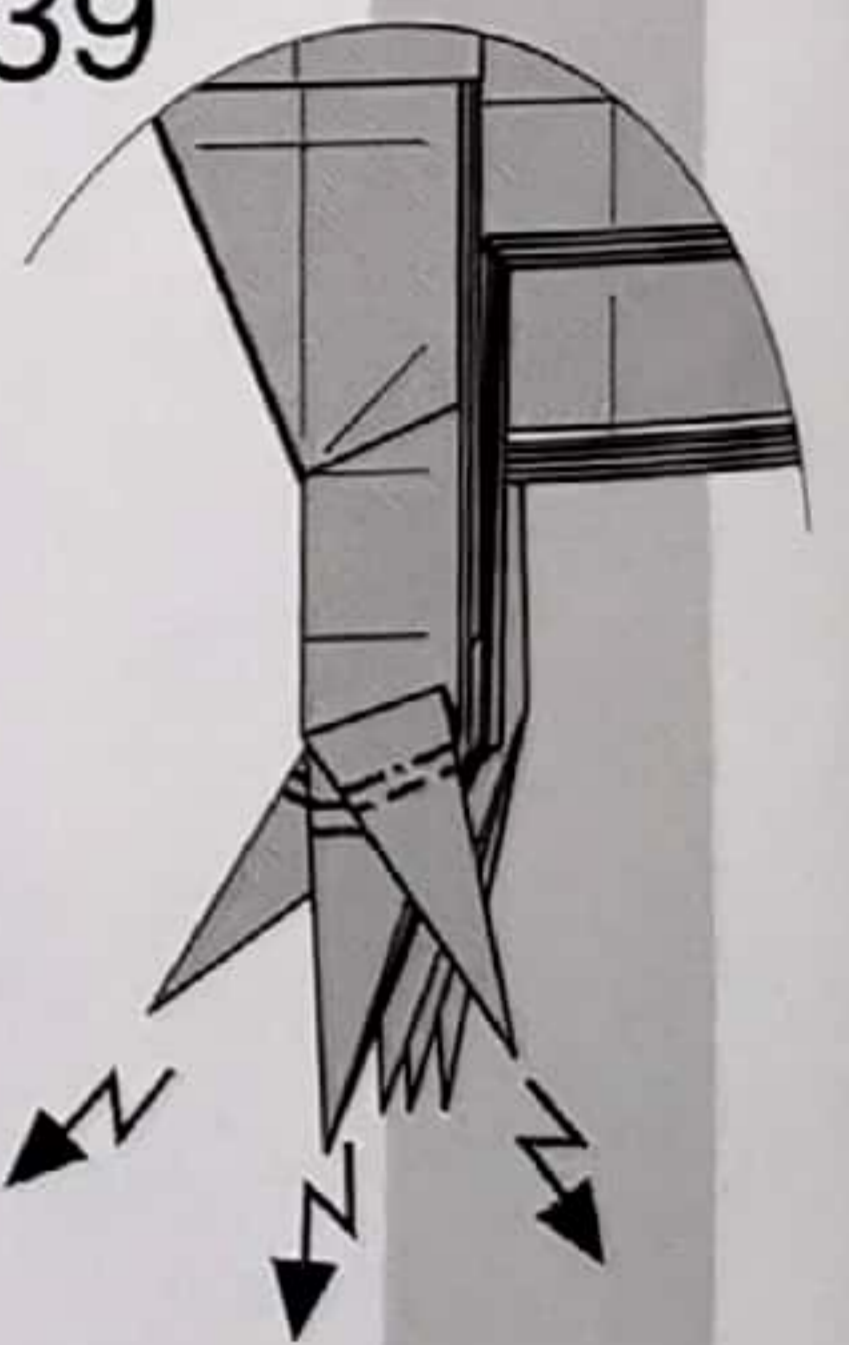


135



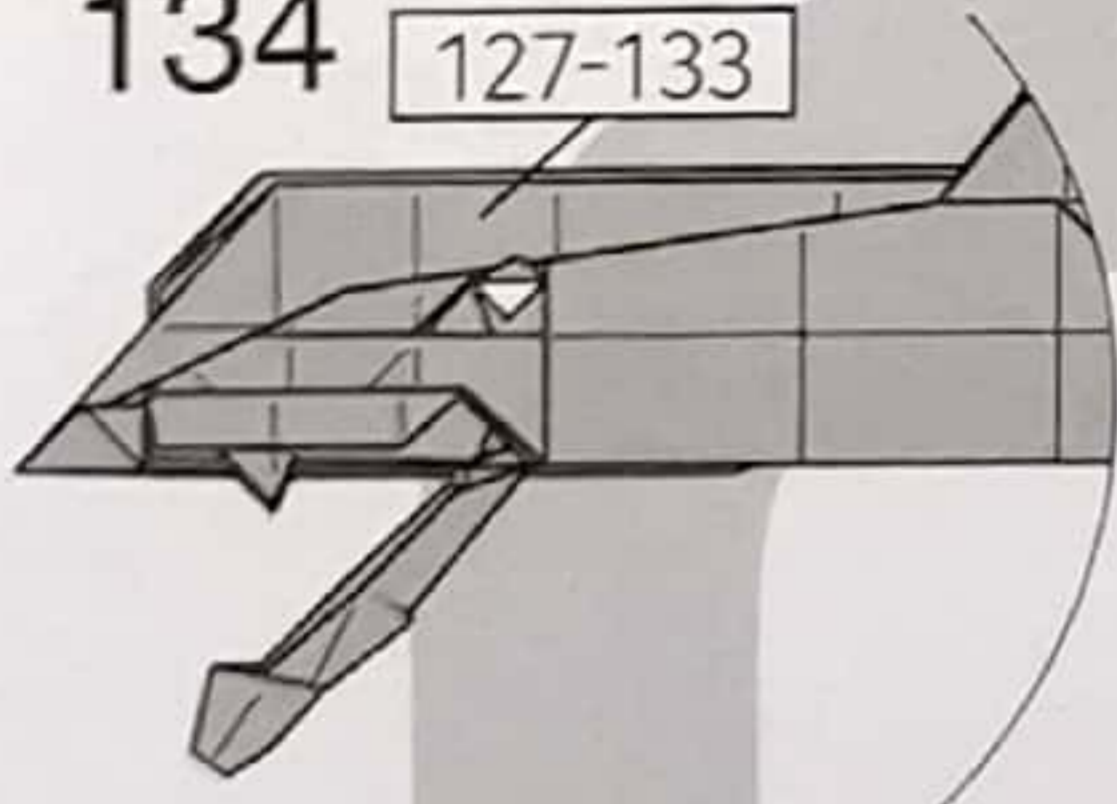
코를 뒤집어 내립니다.

139



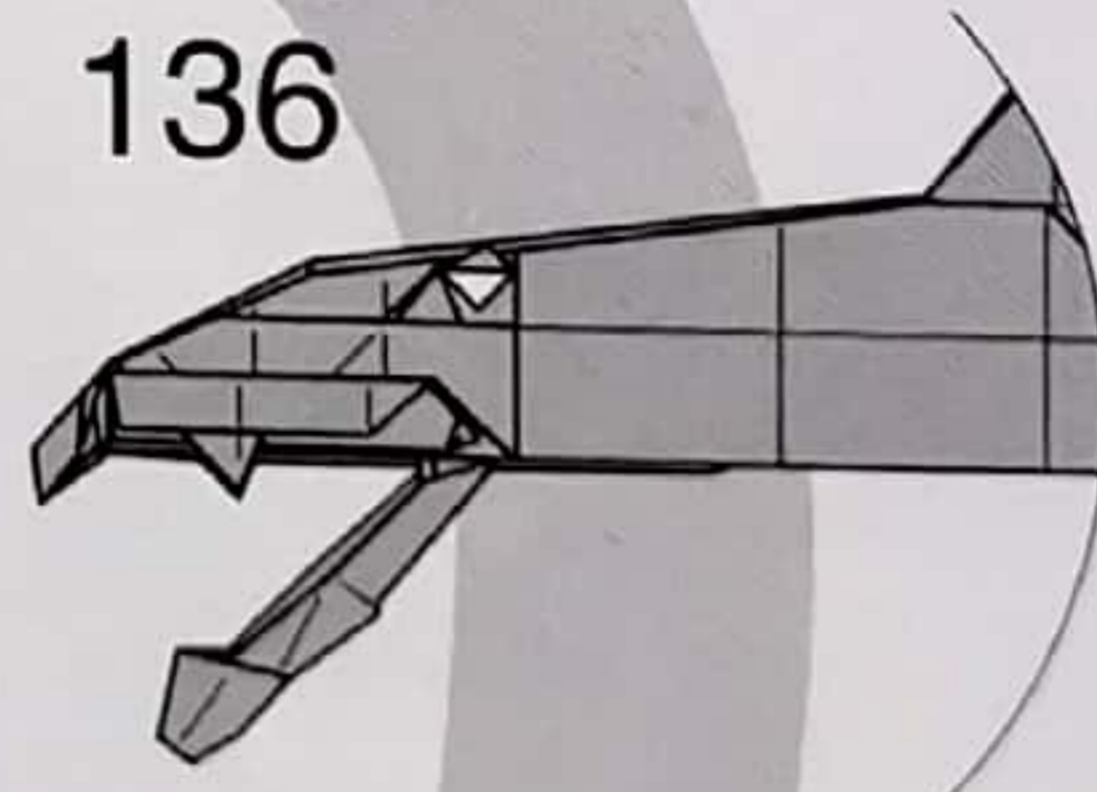
134

127-133

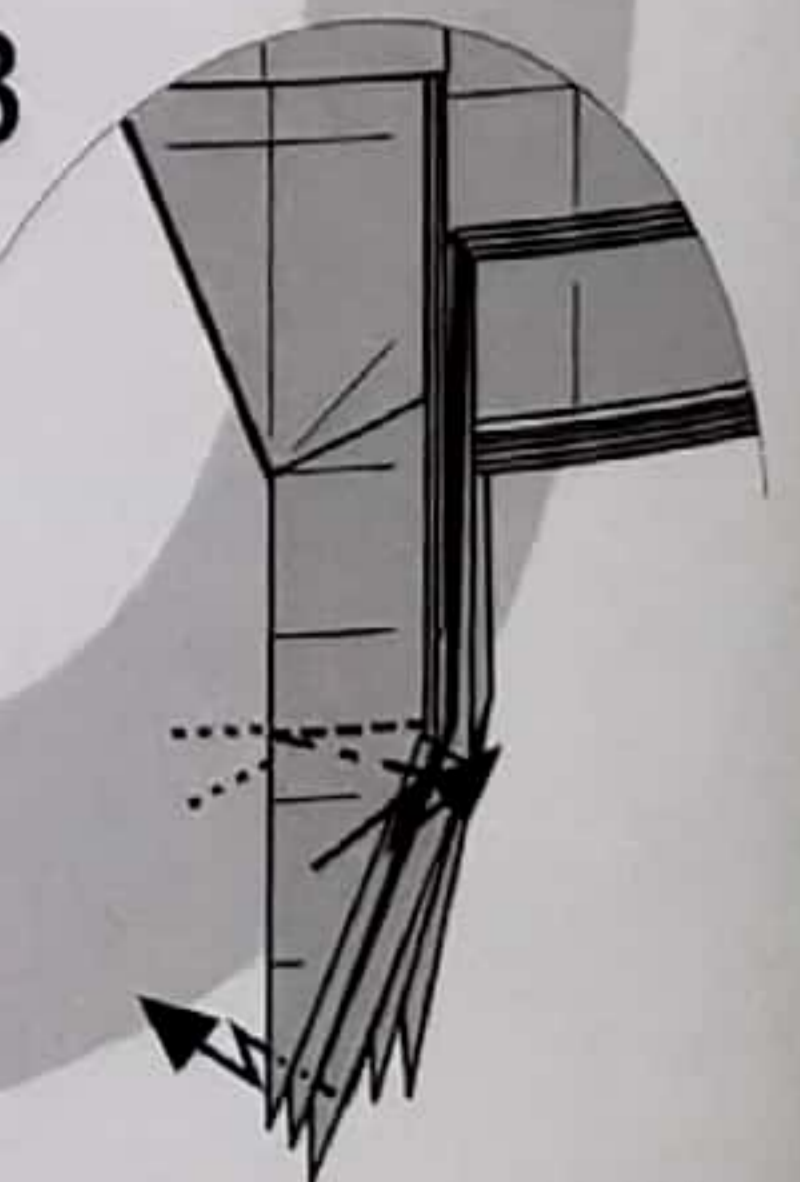


반대쪽도 127-133을 반복합니다.

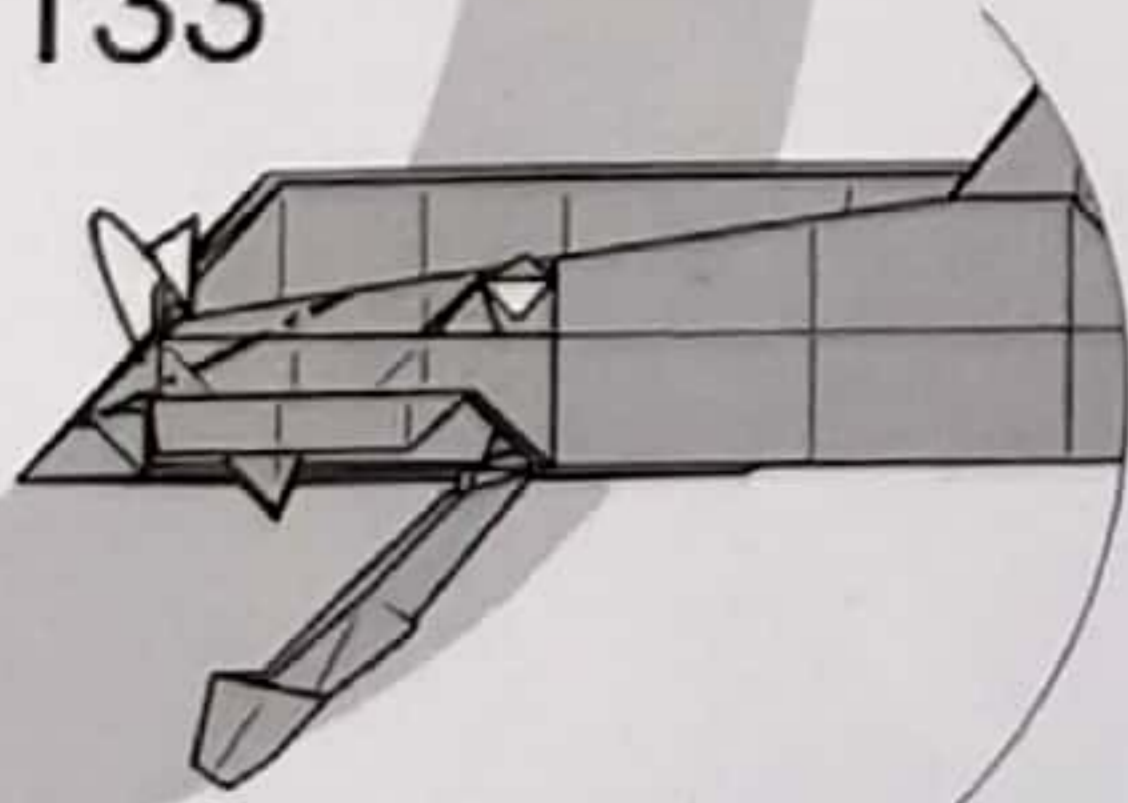
136



138

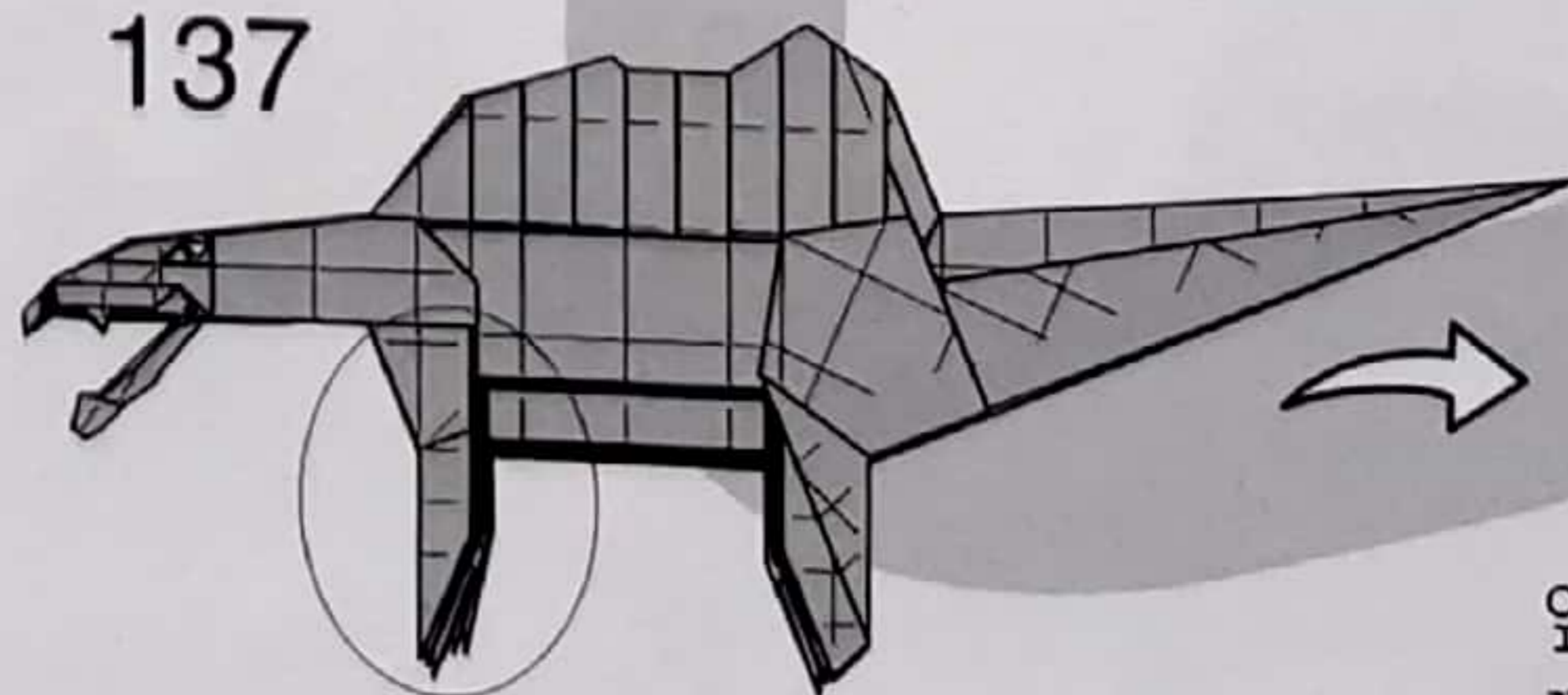


133



뒤로 넘깁니다.

137

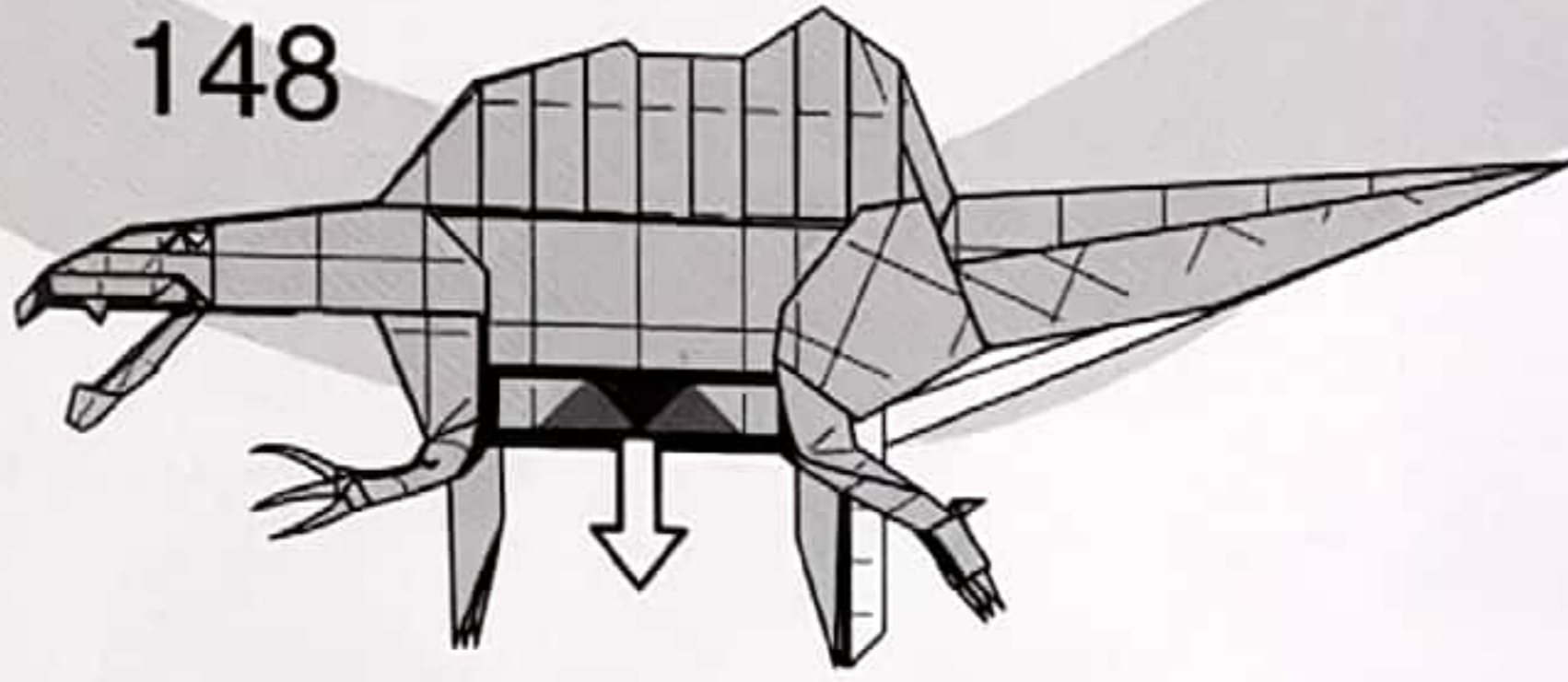


앞 뒤 손톱을 다른 방향으로 꺾습니다.

147

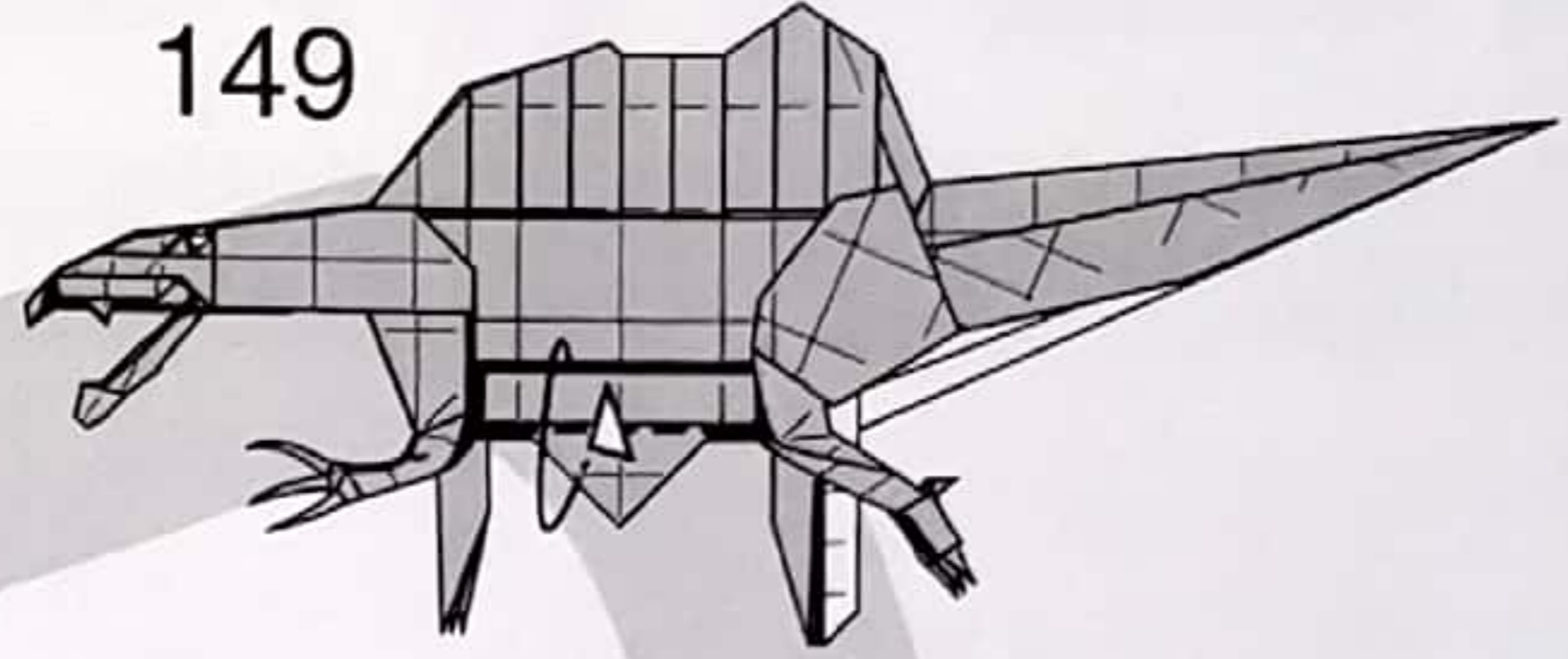


148



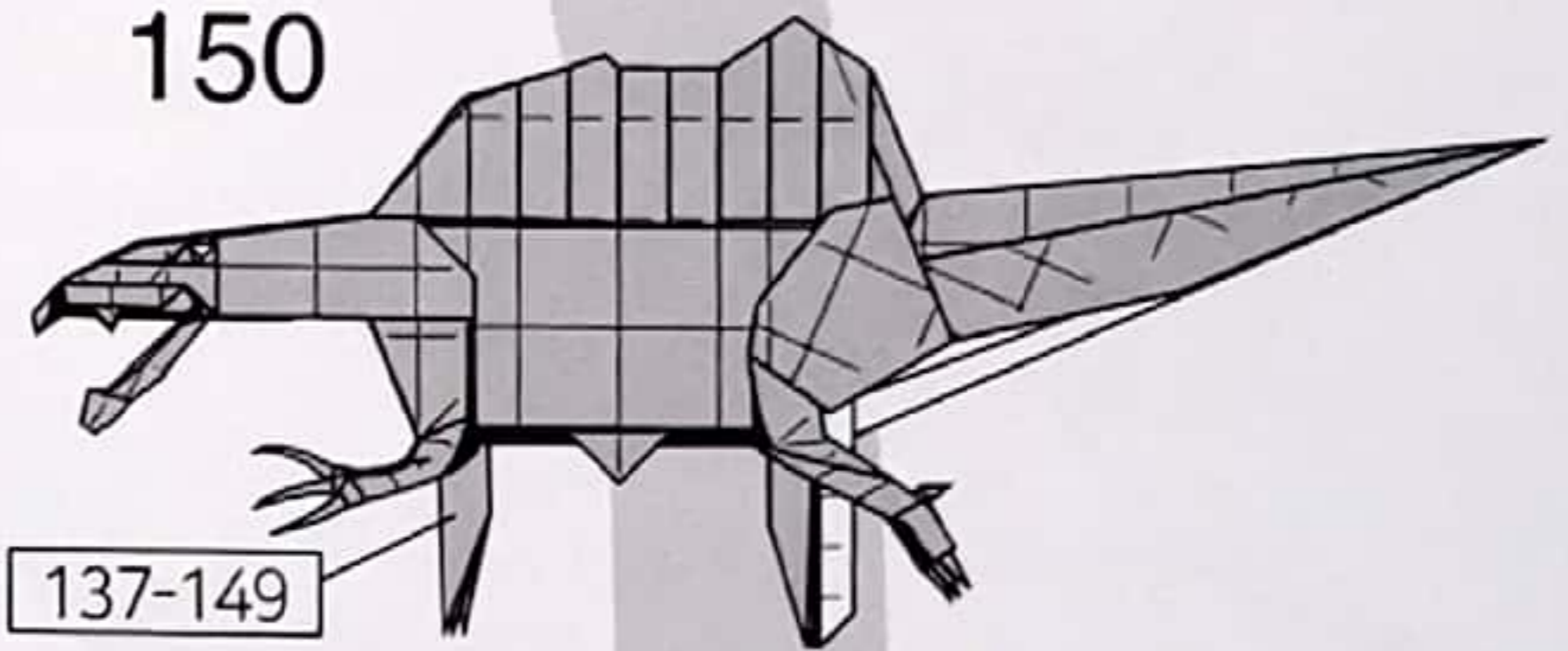
속에 숨은 각종 2칸을 꺼냅니다.

149



밖에 보이는 모든 주름을 몸 속으로 넣습니다.

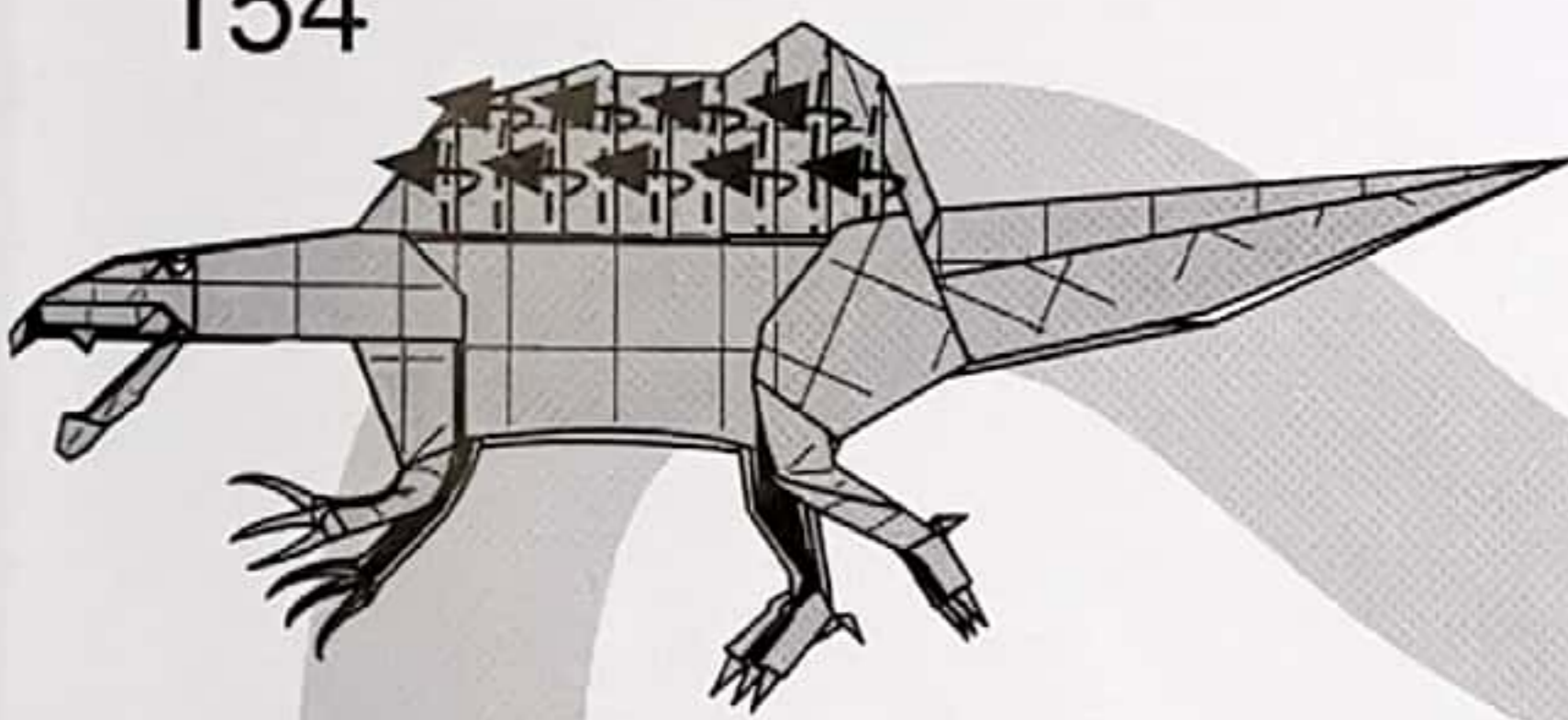
150



137-149

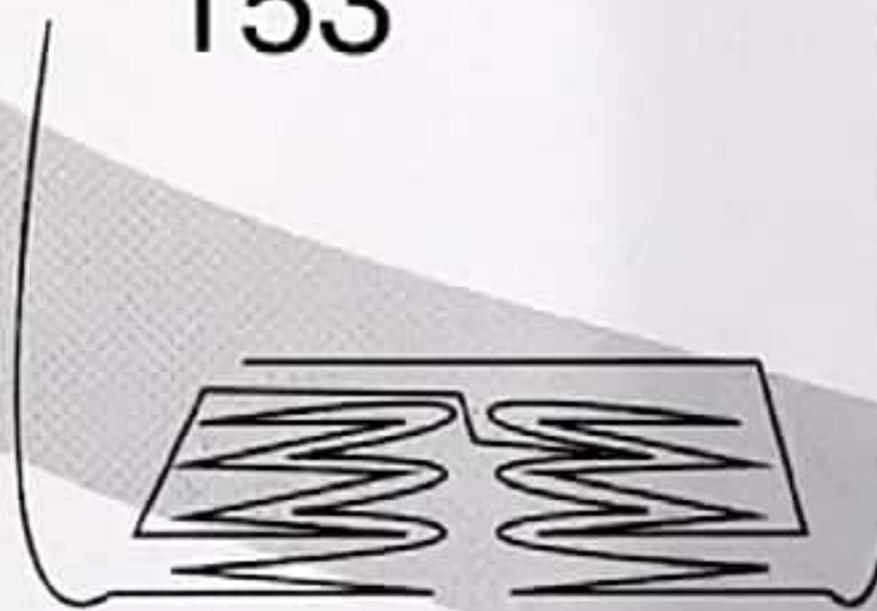
반대쪽도 137-149를 반복합니다

154

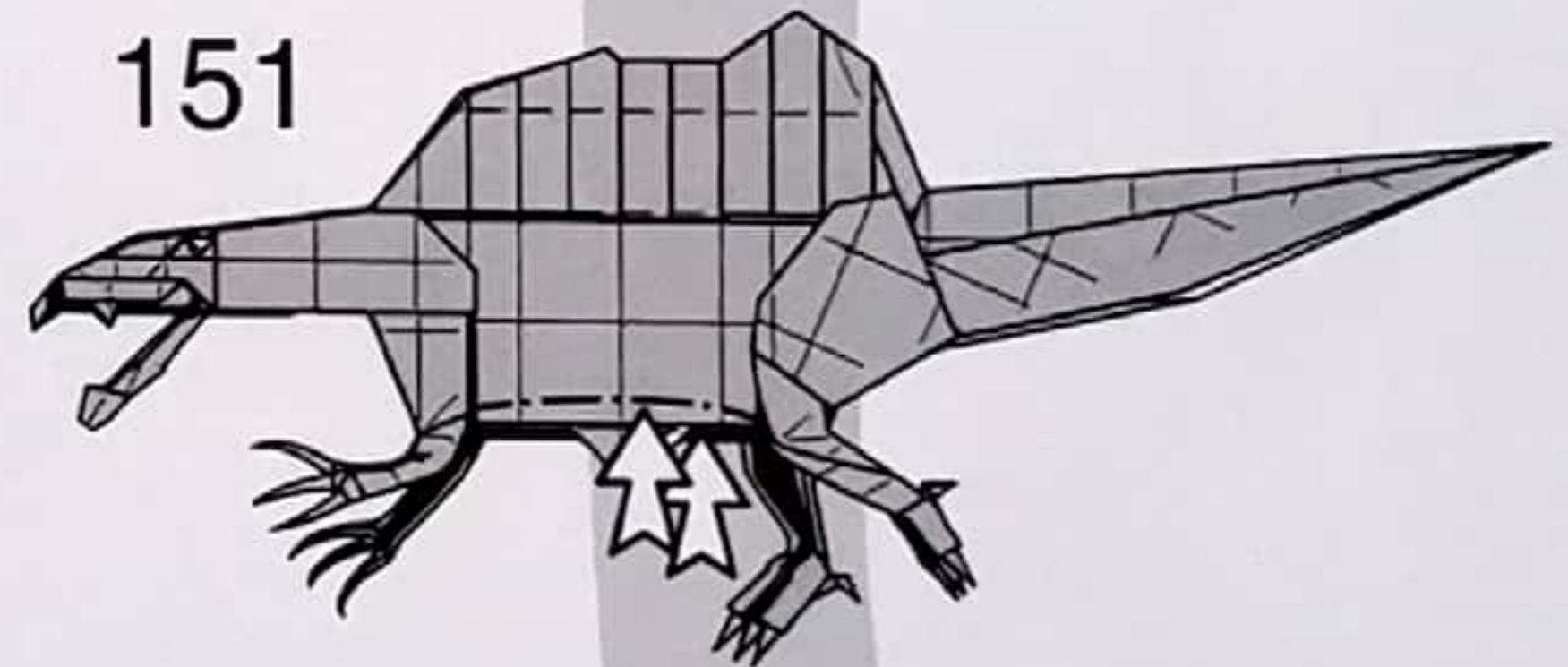


앞뒤 모두 주름 마다 조금씩 접어
그림자 무늬를 만듭니다.

153

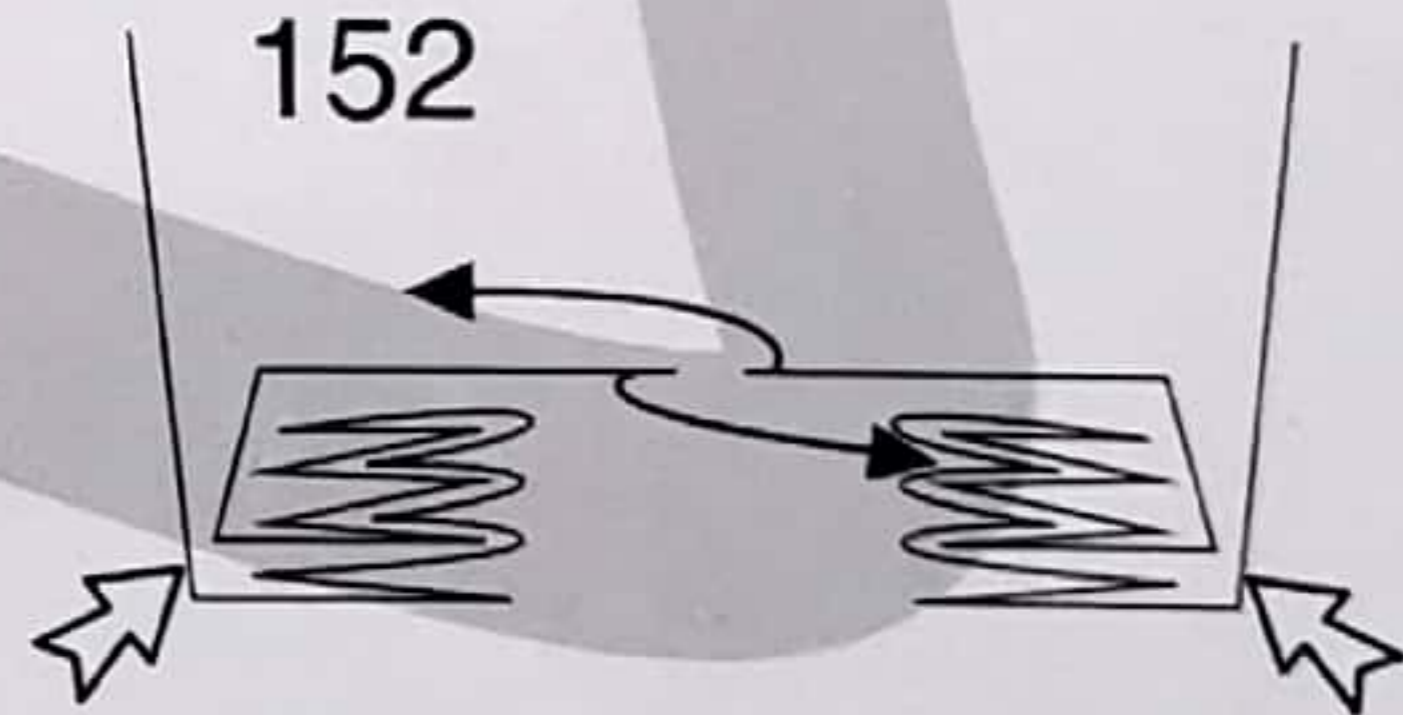


151



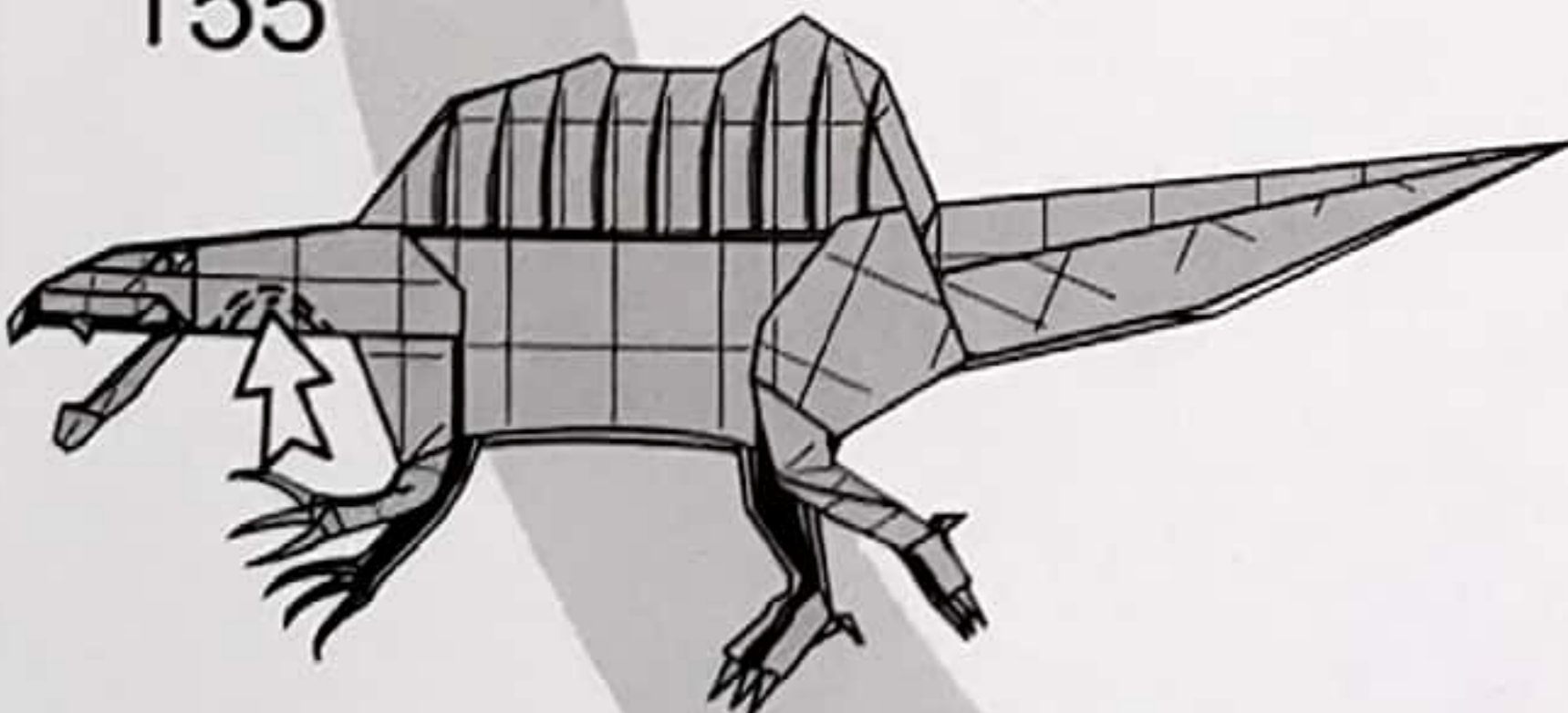
배를 입체로 부풀리며 단면을 뽕니다.

152



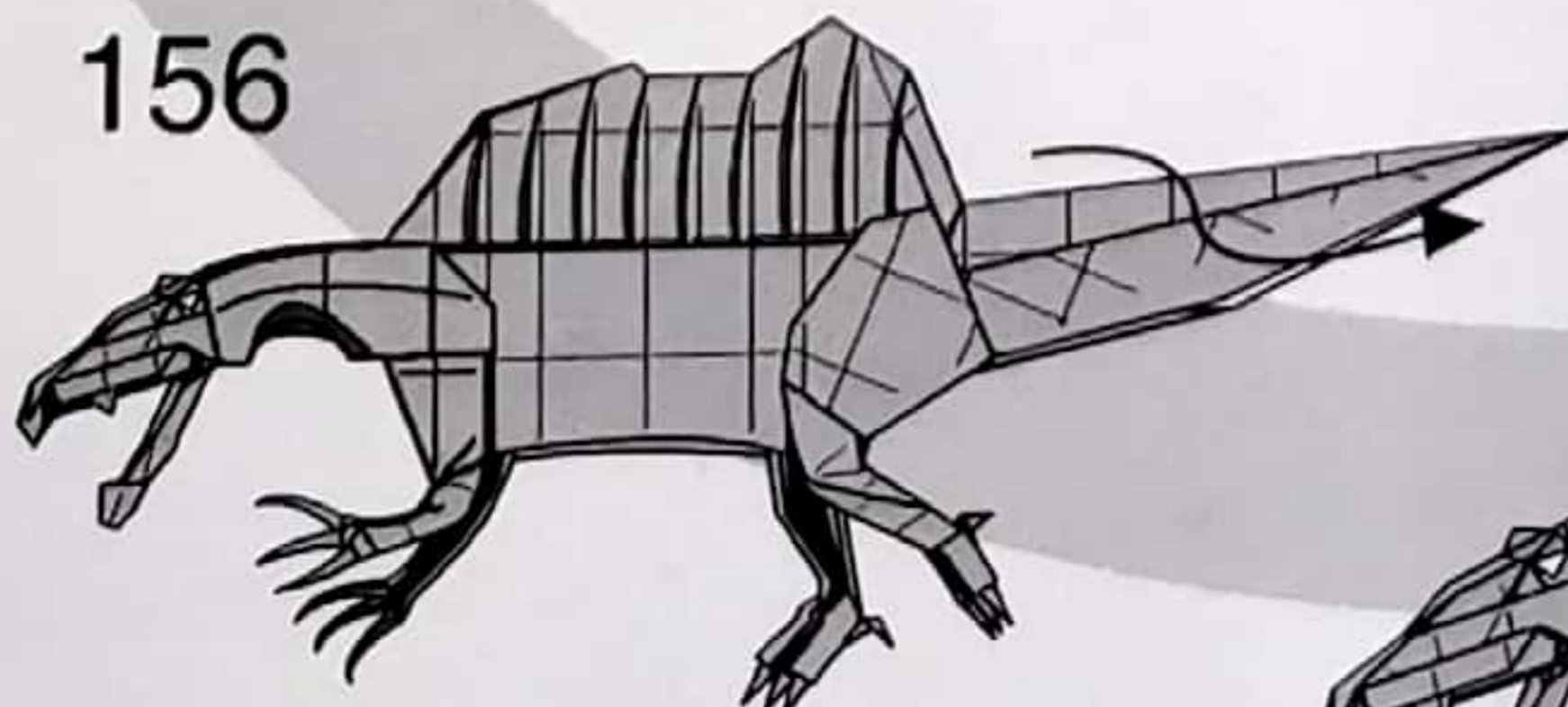
주름을 주름 사이에 끼우며 닫습니다.

155



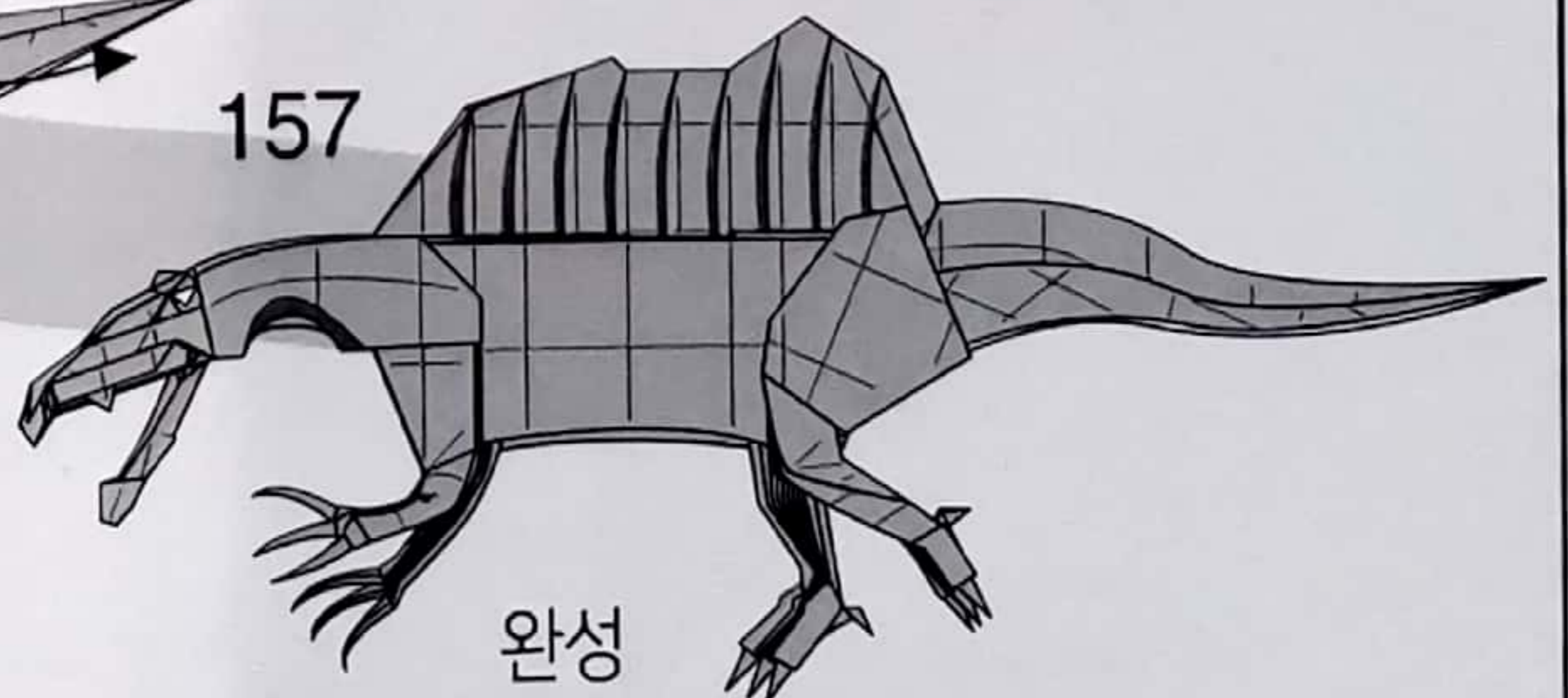
목을 꺾습니다.

156



꼬리를 휘어줍니다.

157



완성

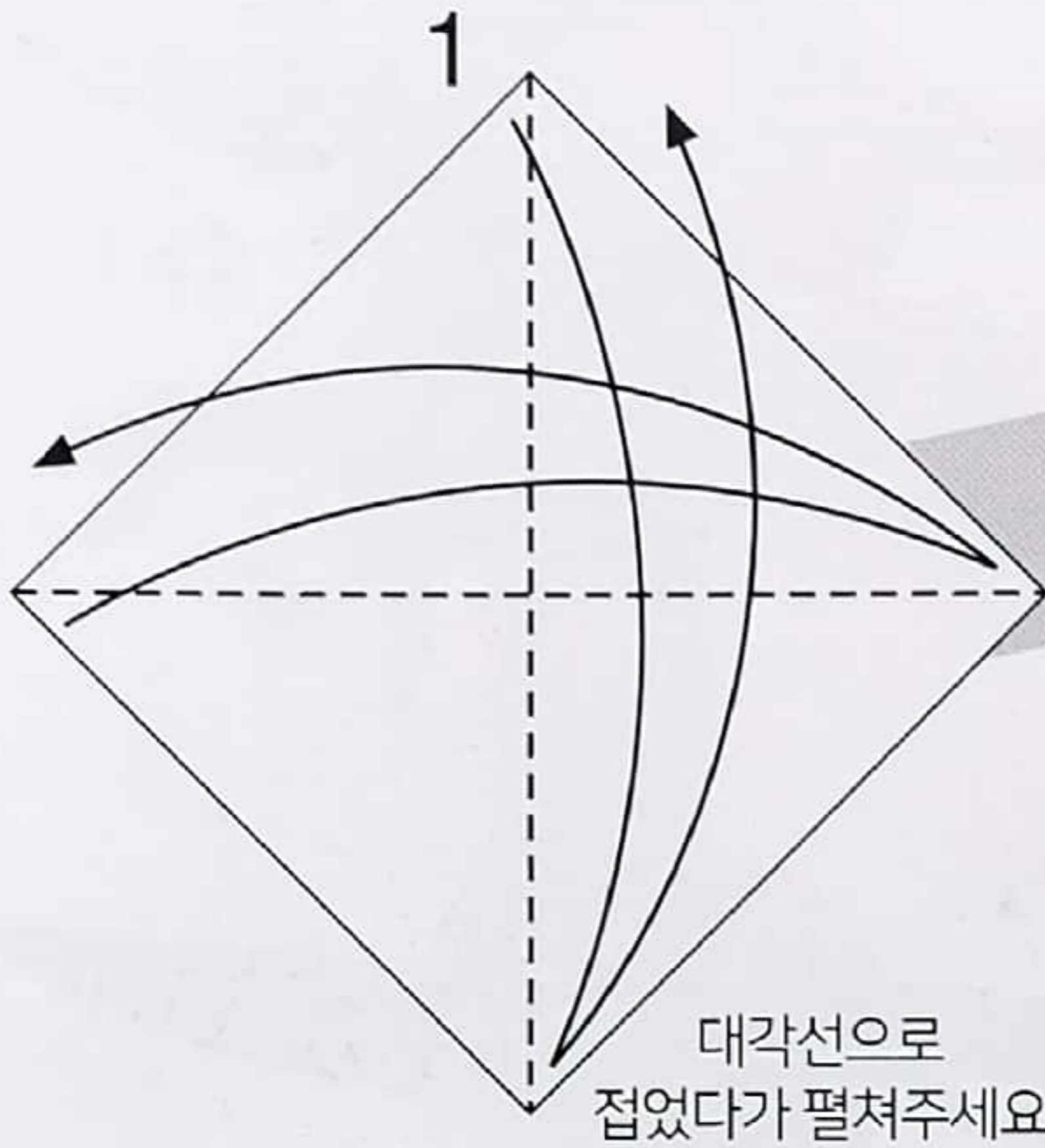
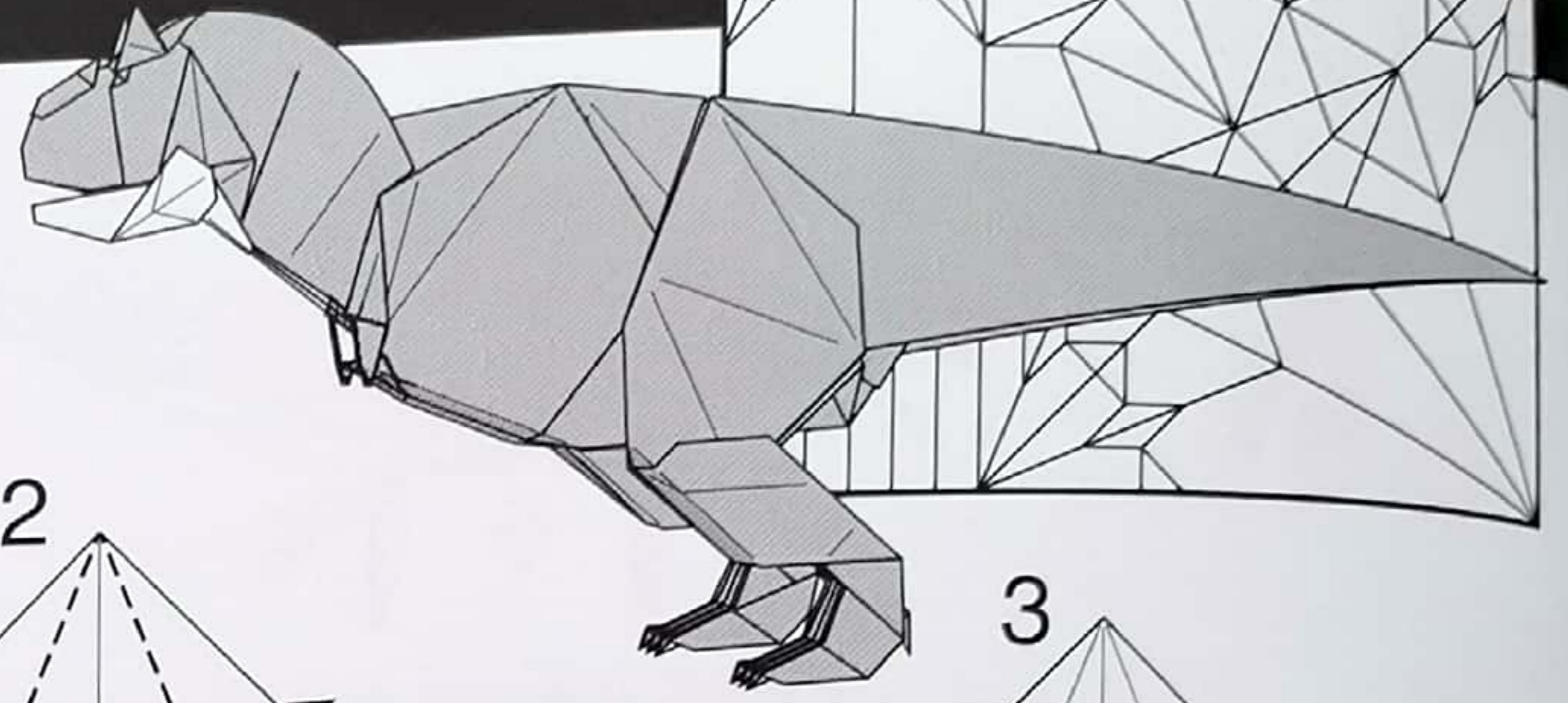
카르노타우루스 ◆ 223 step

Carnotaurus

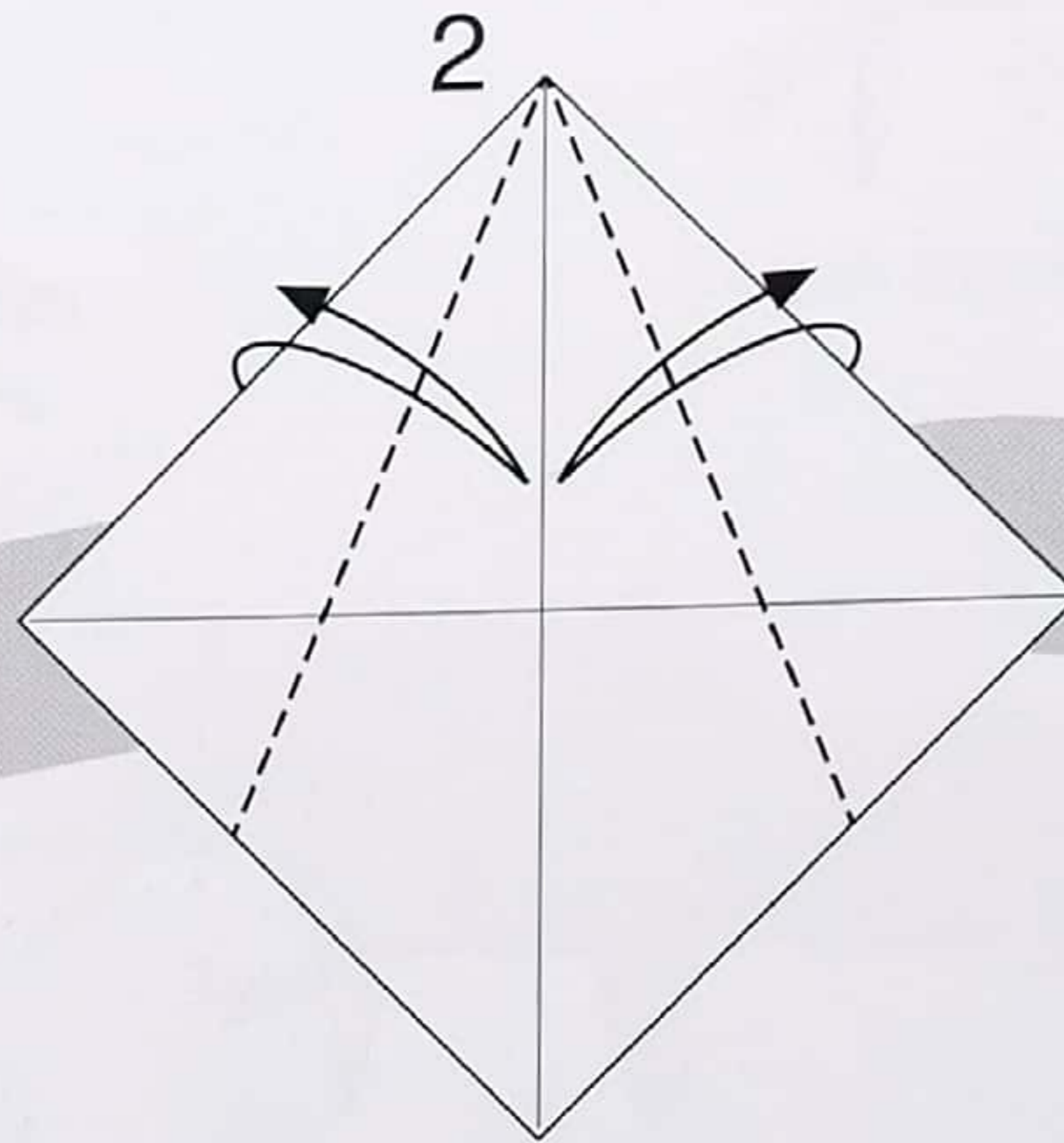
Creator : 정재일(Jeong Jae Il)

Diagram : 정재일(Jeong Jae Il)

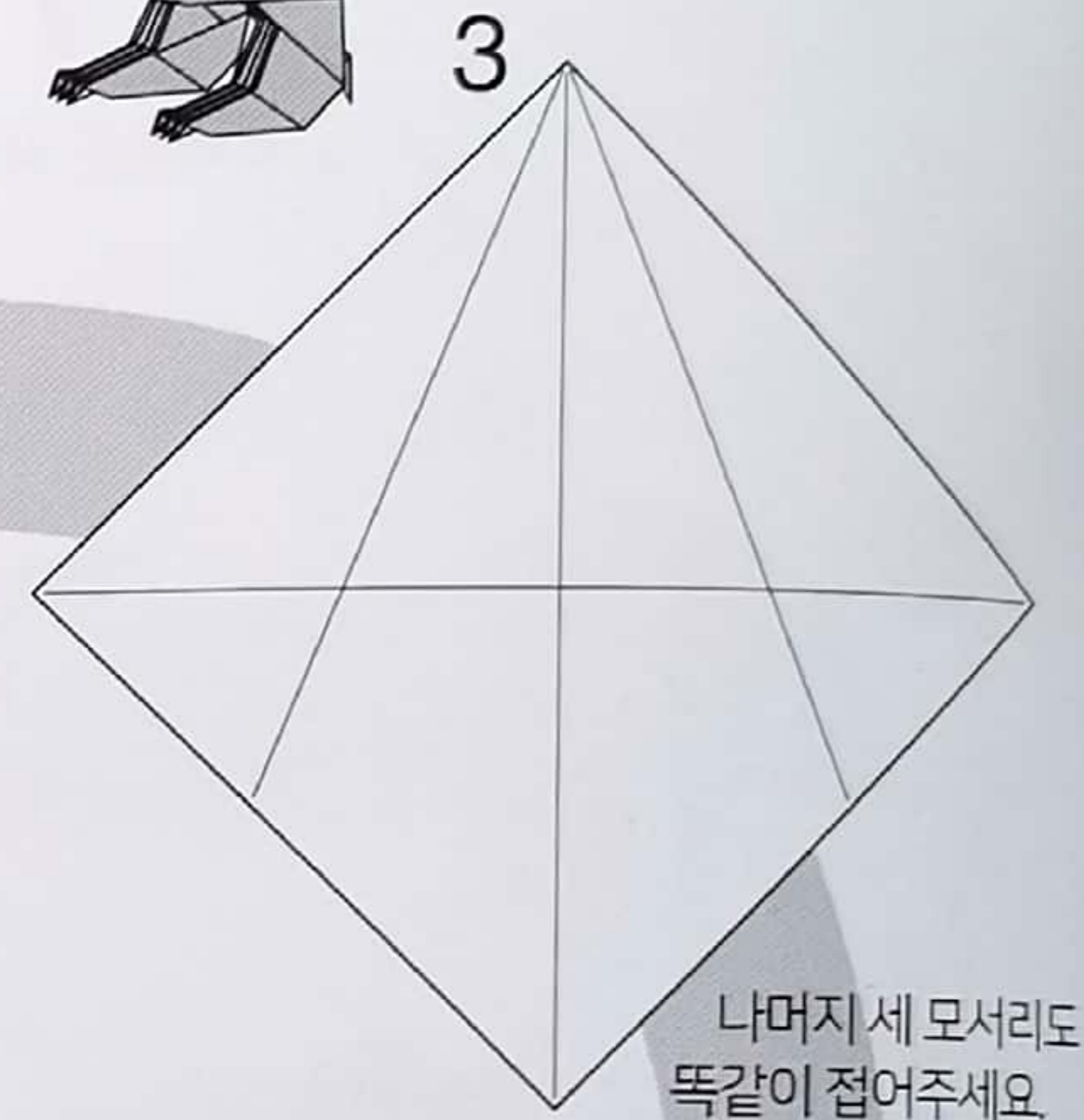
Size : 70cm x 70cm



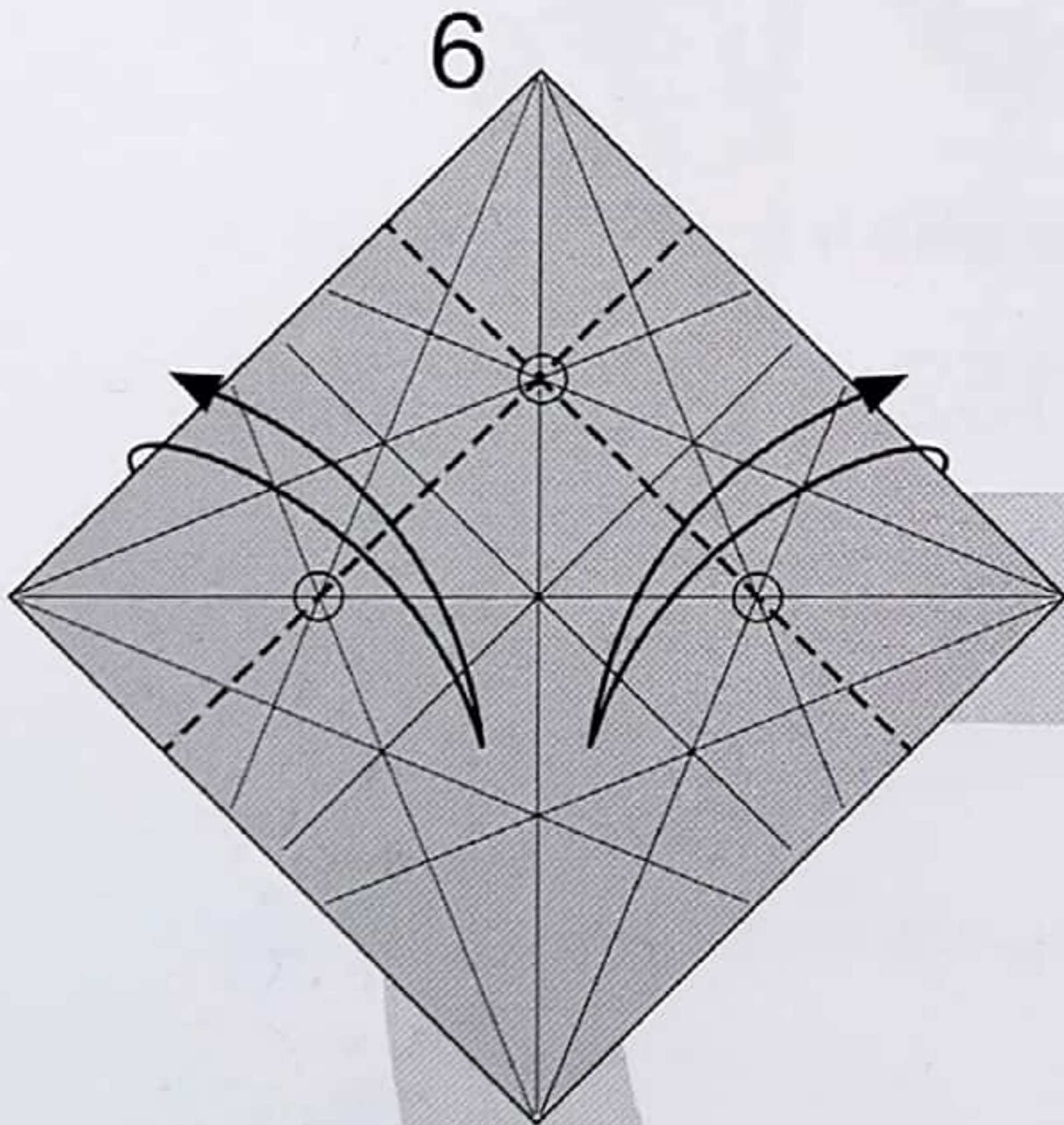
대각선으로
접었다가 펼쳐주세요.



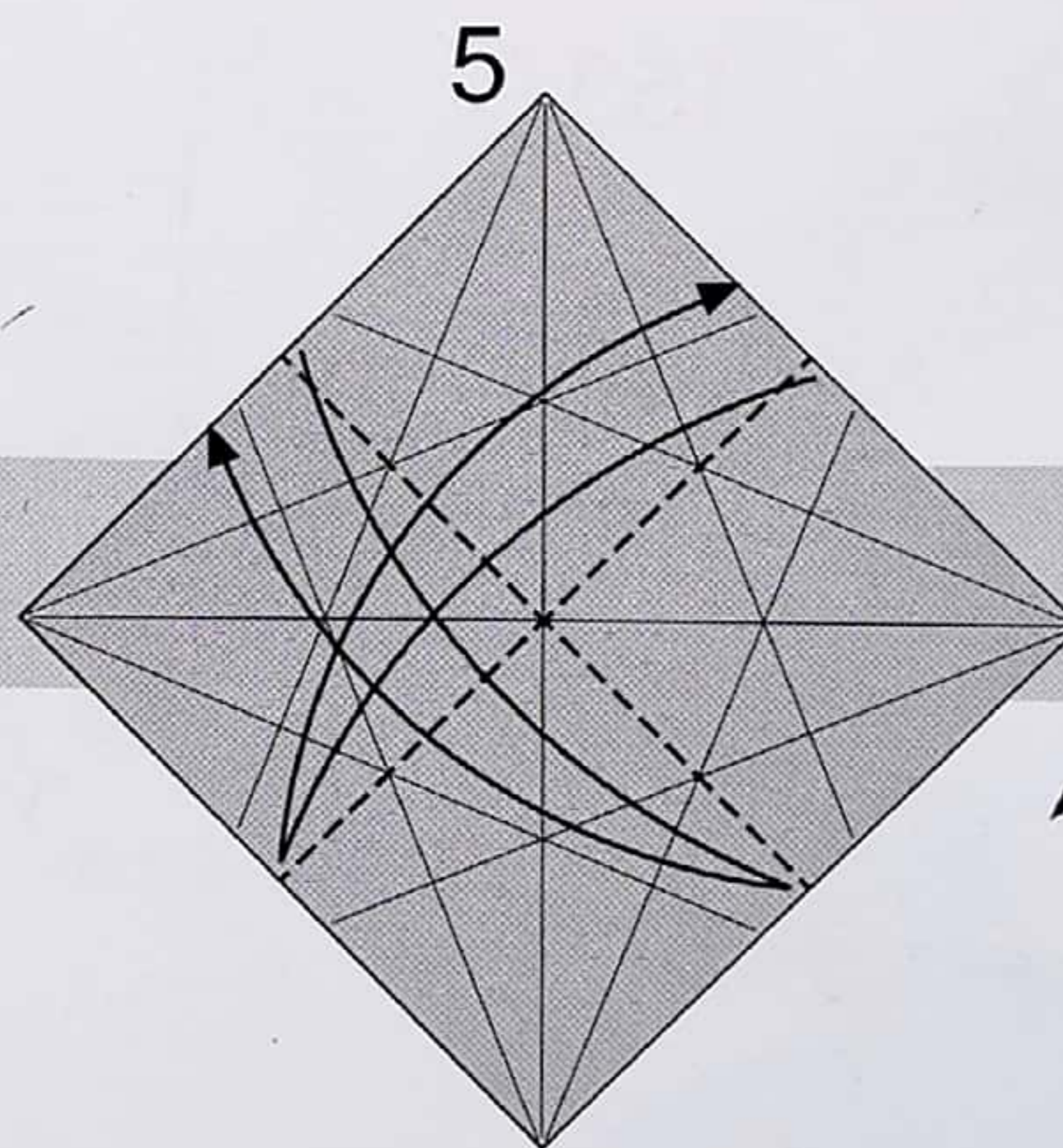
22.5° 선을 내주세요.



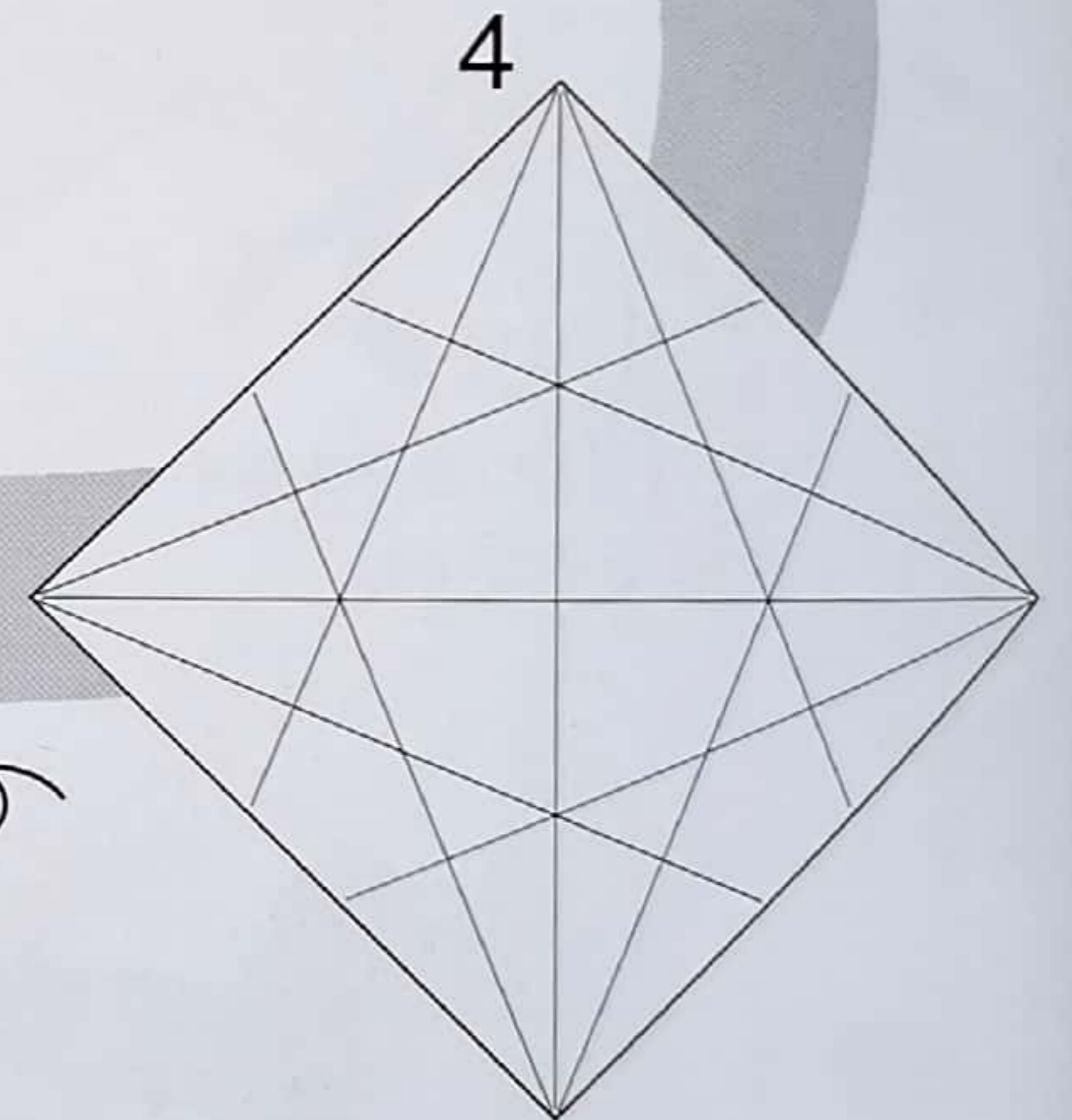
나머지 세 모서리도
똑같이 접어주세요.



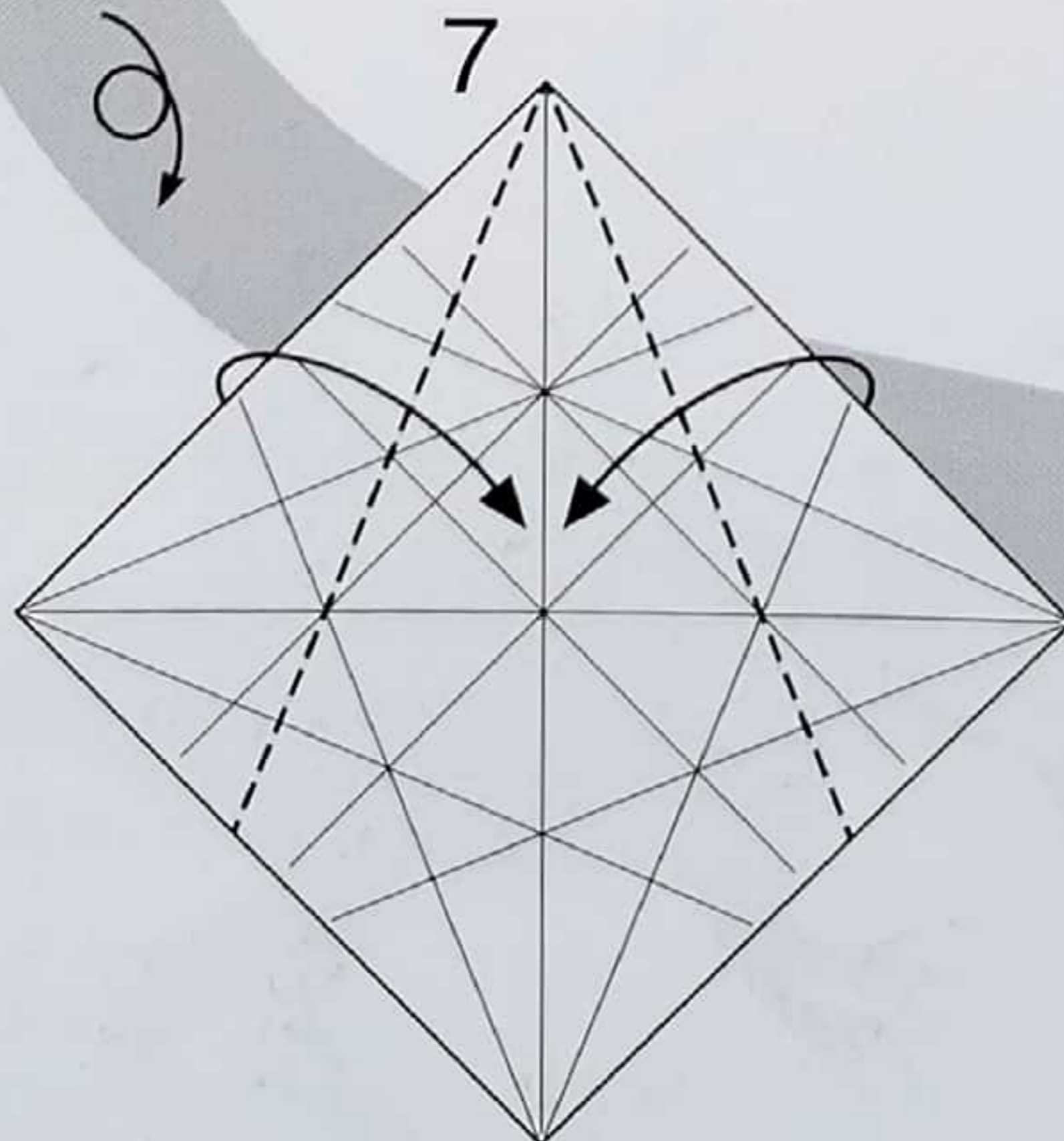
동그라미 표시된 점을
기준으로 접었다가 펼쳐주세요.



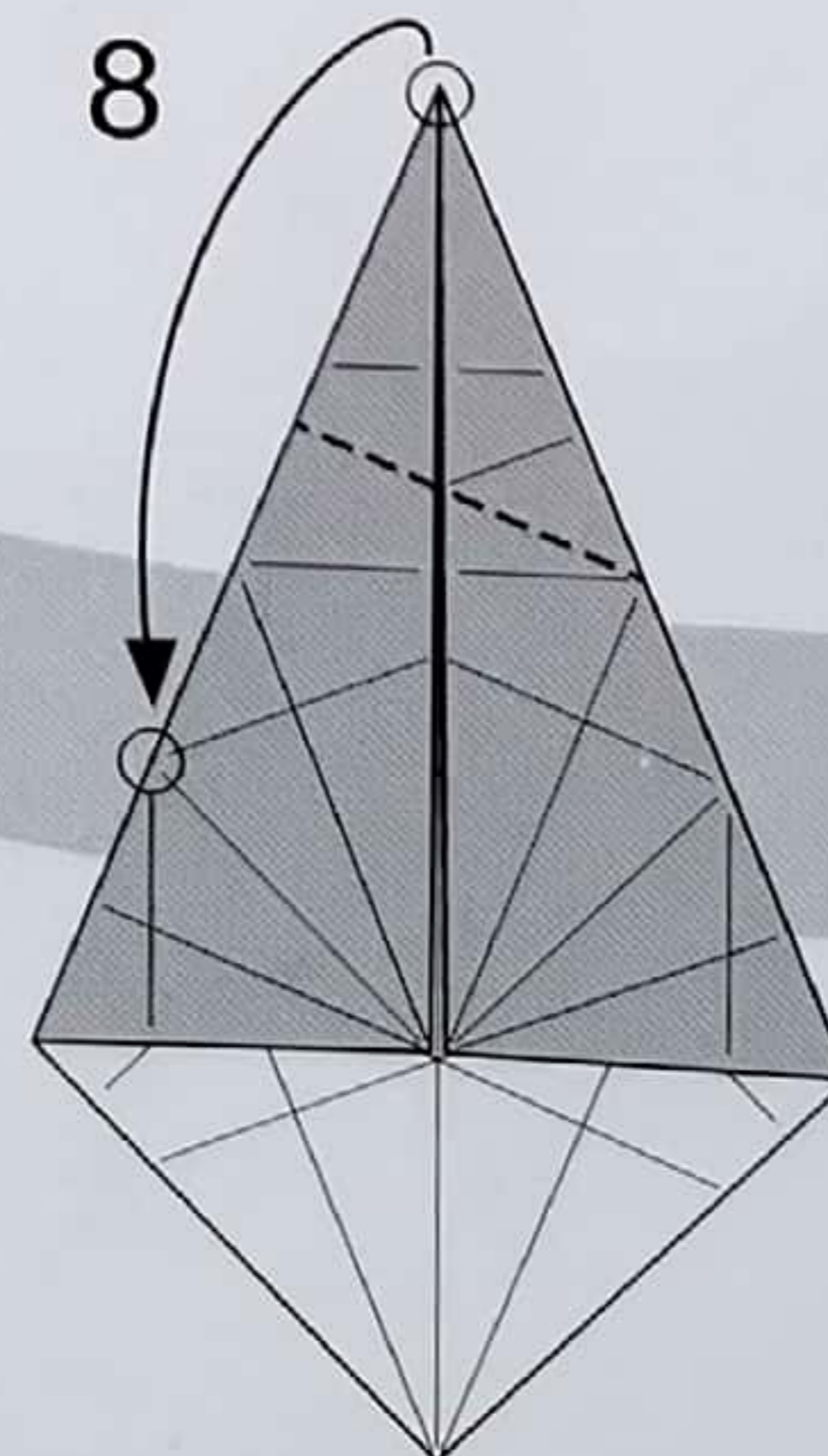
접었다가 펼쳐주세요.



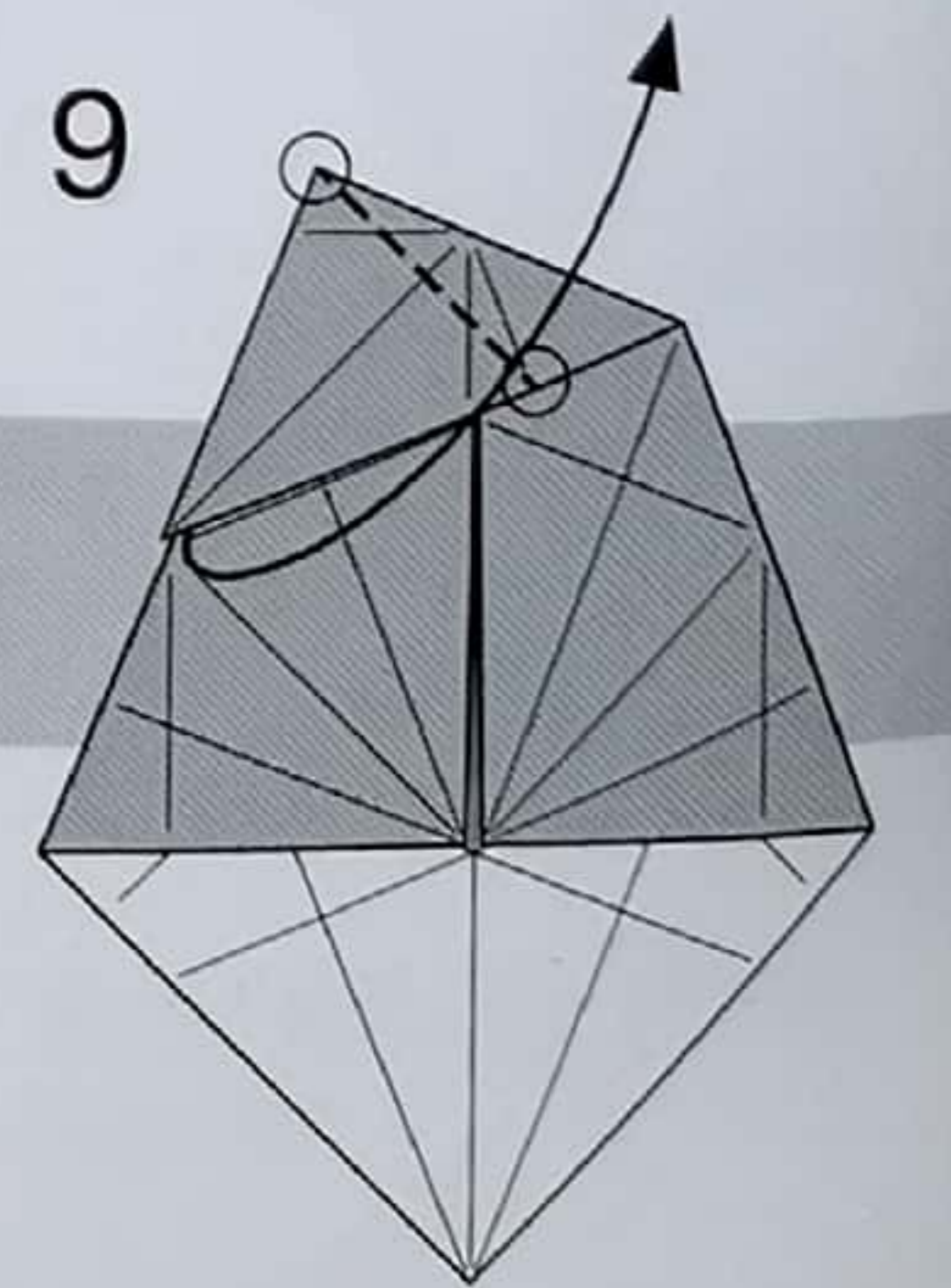
뒤집어주세요.



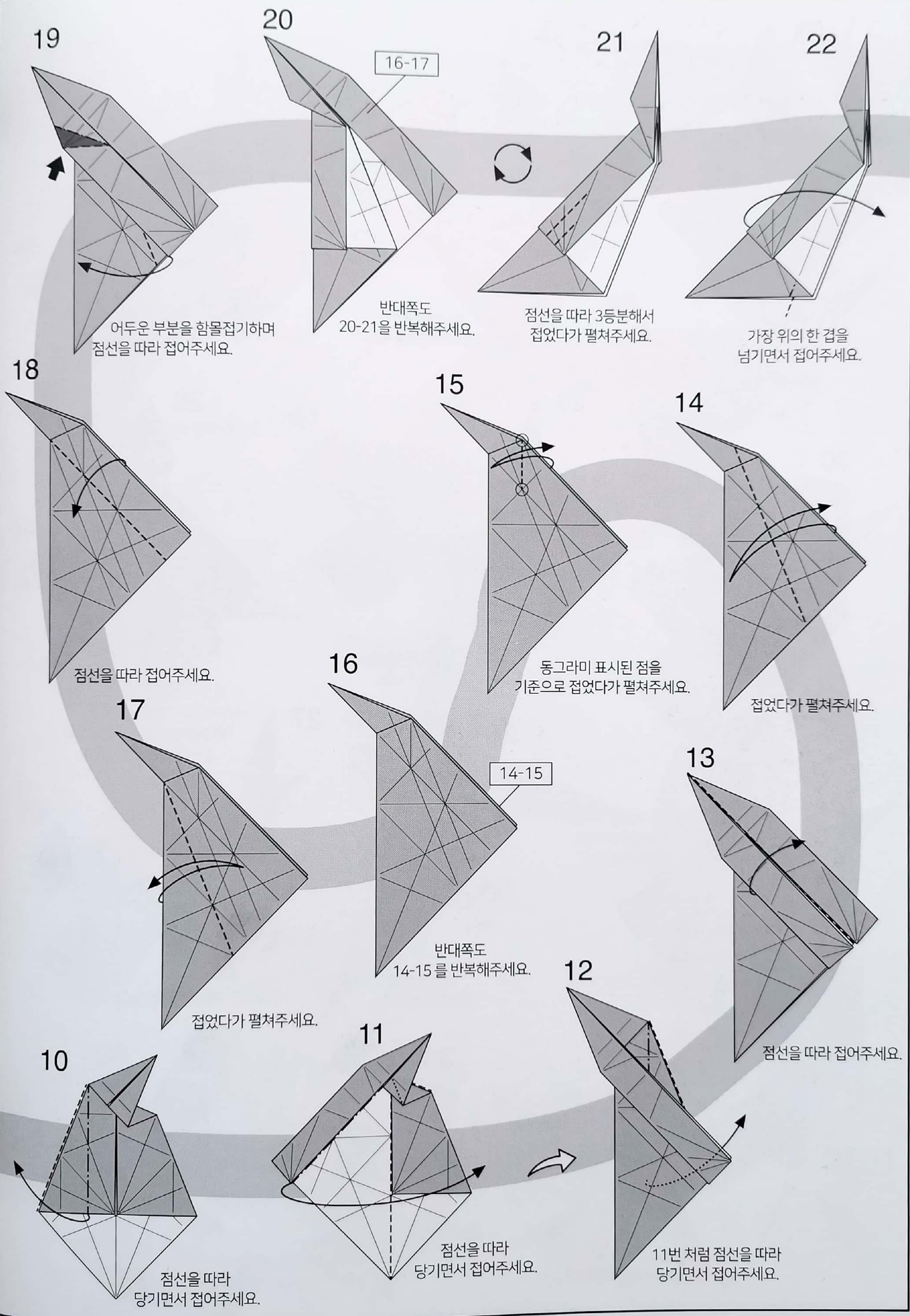
점선을 따라 접어주세요.



동그라미 표시된 점끼리
맞닿도록 접어주세요.



동그라미 표시된 점을
기준으로 접어주세요.



19

어두운 부분을 함몰접기하며
점선을 따라 접어주세요.

20

반대쪽도
20-21을 반복해주세요.

21

점선을 따라 3등분해서
접었다가 펼쳐주세요.

22

가장 위의 한 겹을
넘기면서 접어주세요.

18

점선을 따라 접어주세요.

15

동그라미 표시된 점을
기준으로 접었다가 펼쳐주세요.

14

접었다가 펼쳐주세요.

16

반대쪽도
14-15를 반복해주세요.

17

접었다가 펼쳐주세요.

14-15

13

점선을 따라 접어주세요.

10

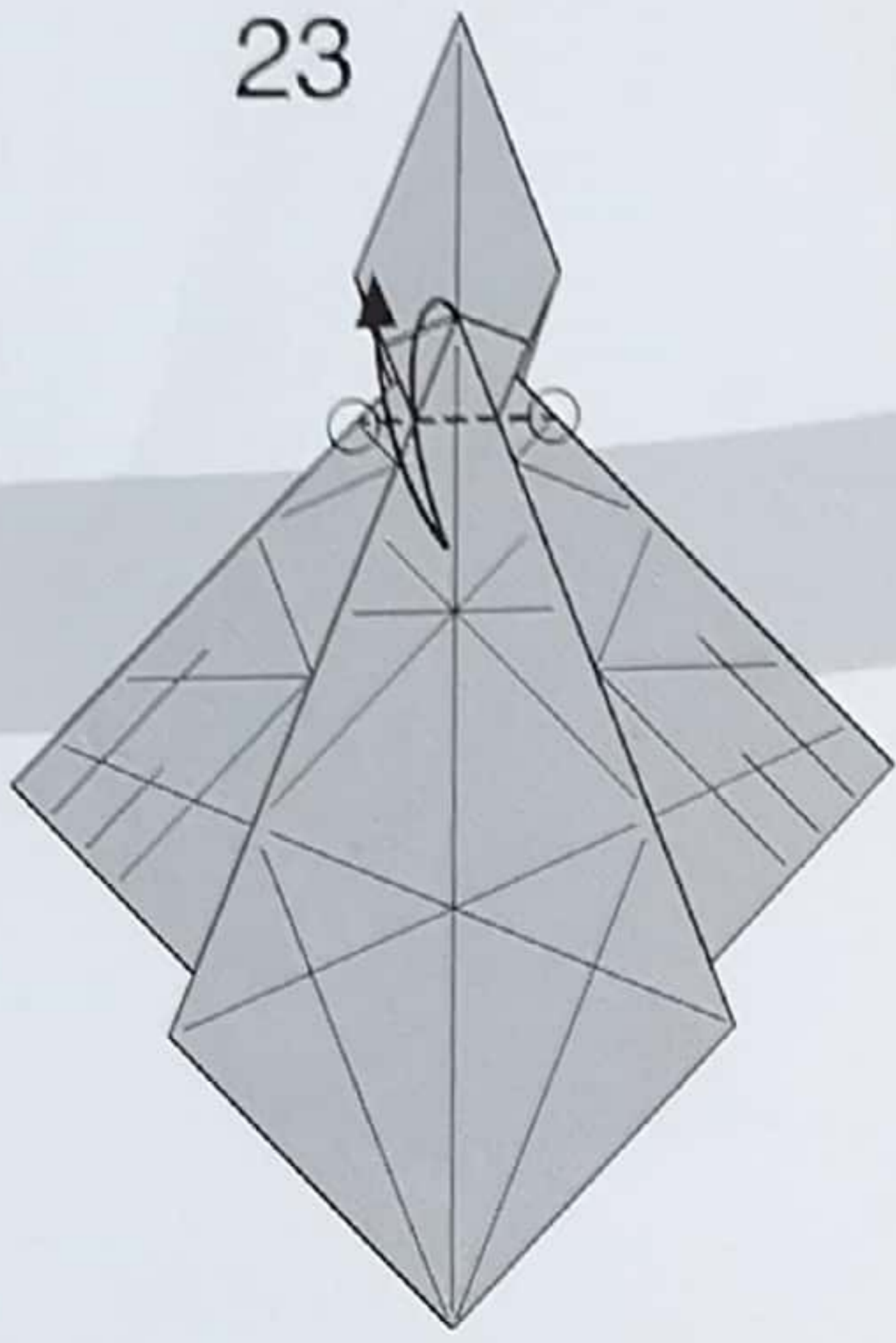
점선을 따라
당기면서 접어주세요.

11

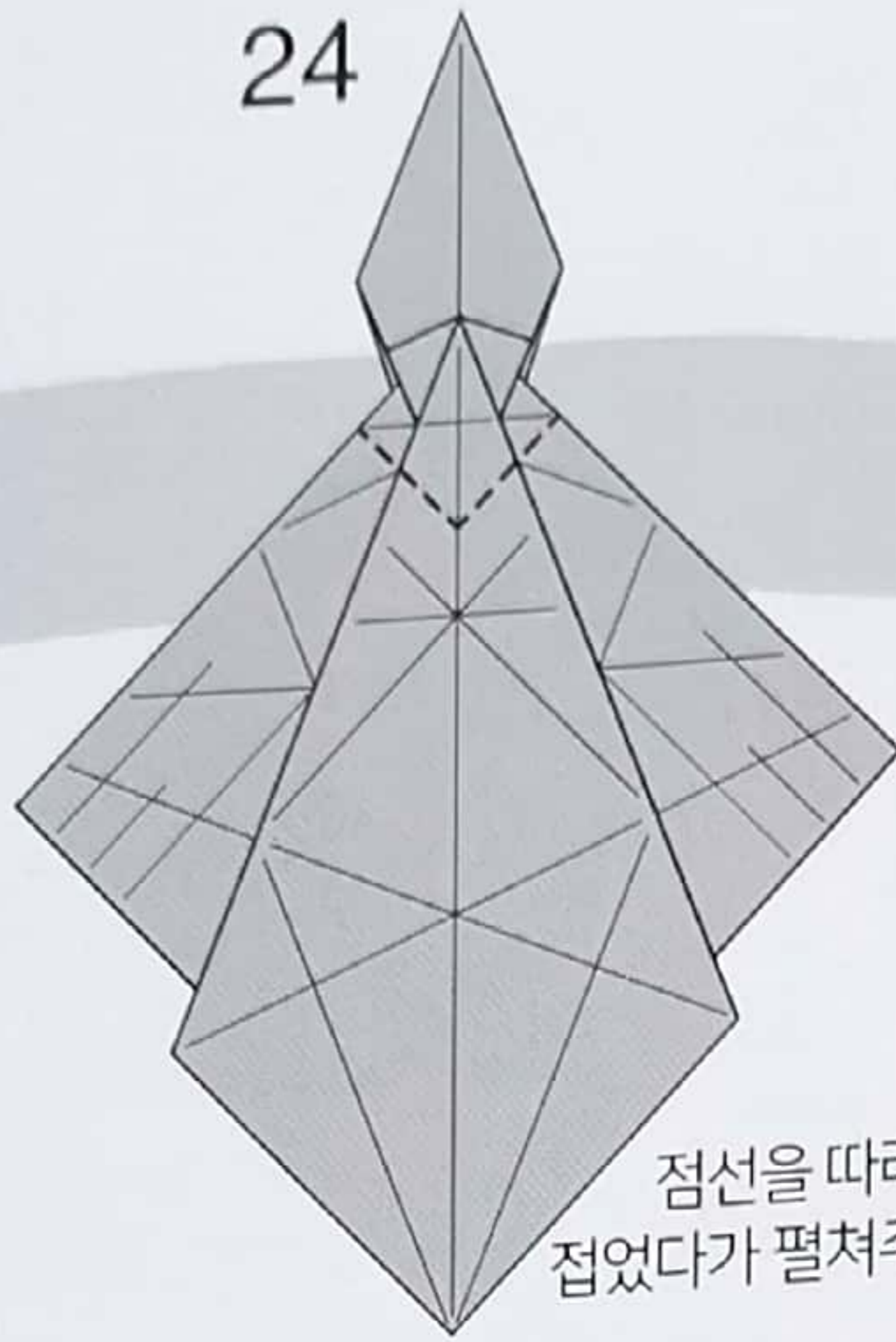
점선을 따라
당기면서 접어주세요.

12

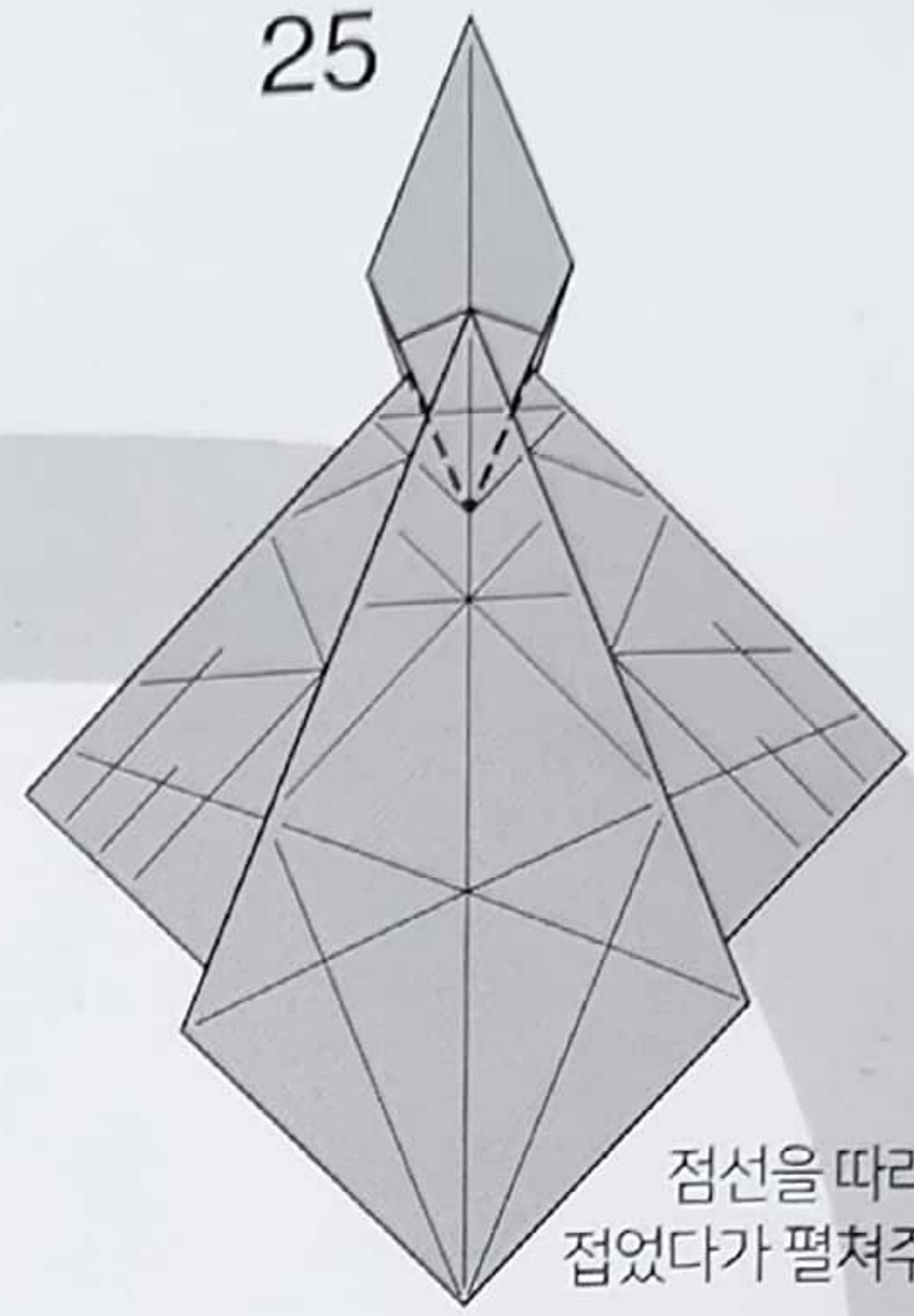
11번 처럼 점선을 따라
당기면서 접어주세요.



동그라미 표시된 점을 기준으로
접었다가 펼쳐주세요.



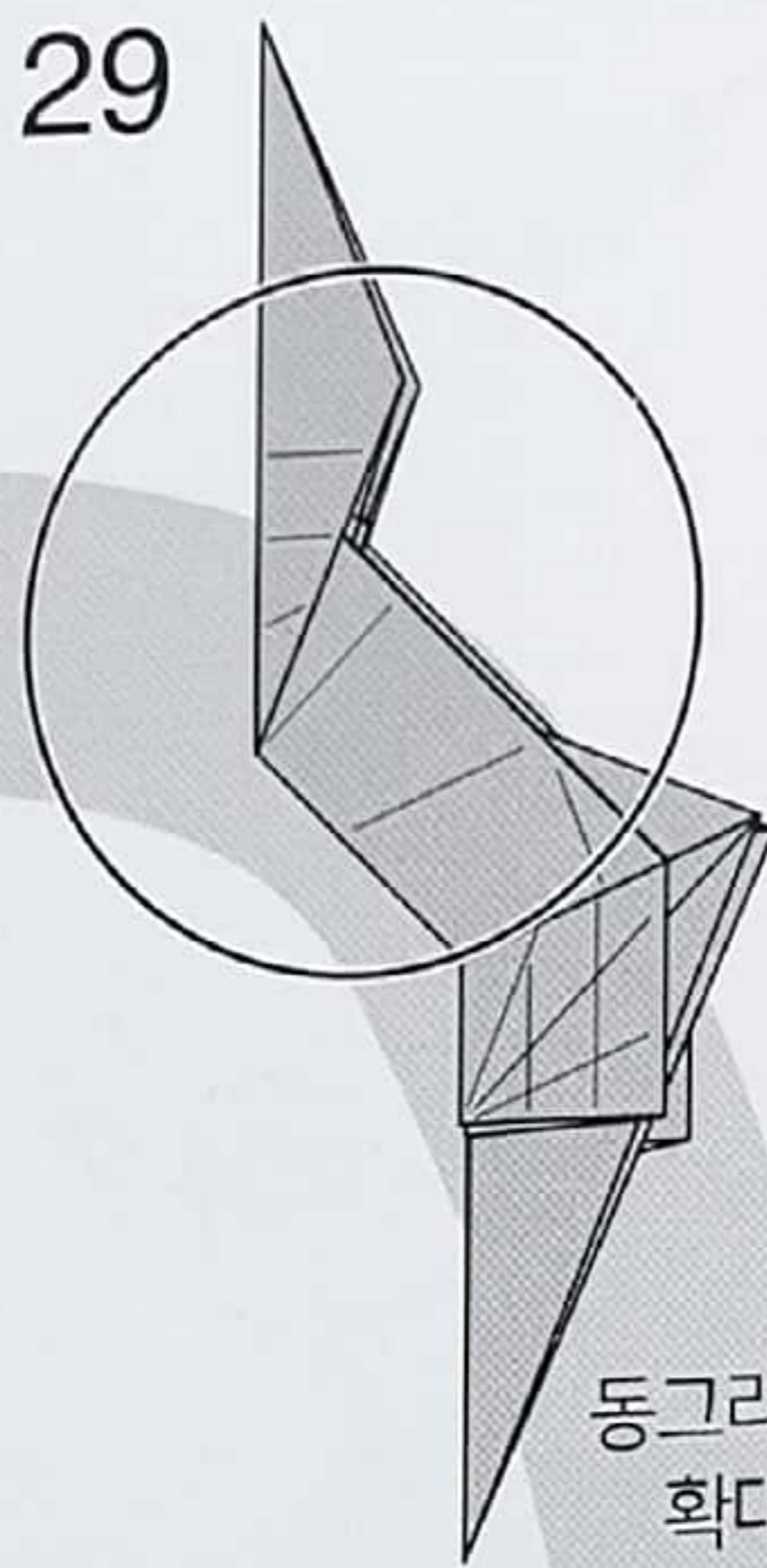
점선을 따라
접었다가 펼쳐주세요.



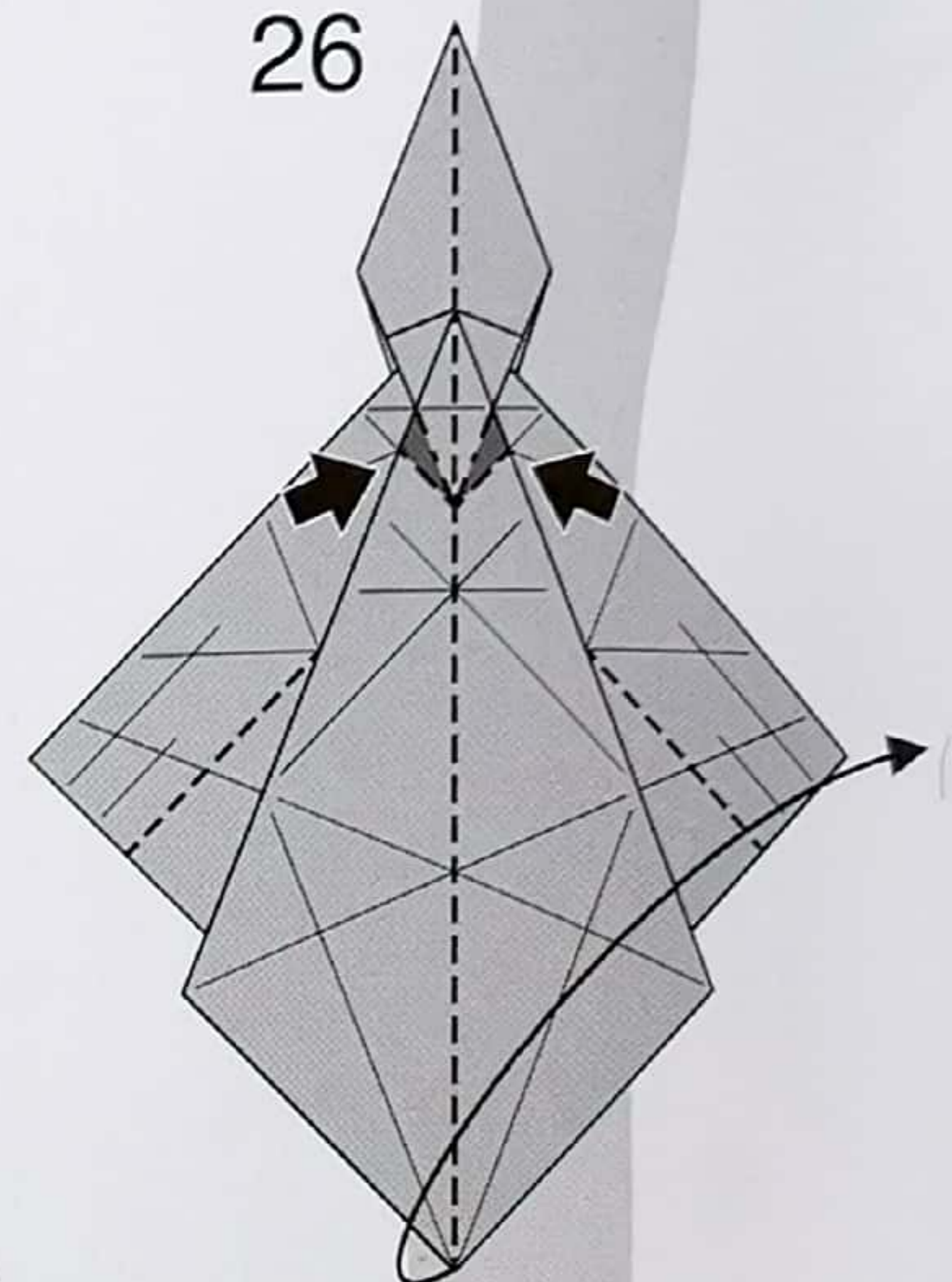
점선을 따라
접었다가 펼쳐주세요.



가장 위의 두 겹을
들어올려 주세요.



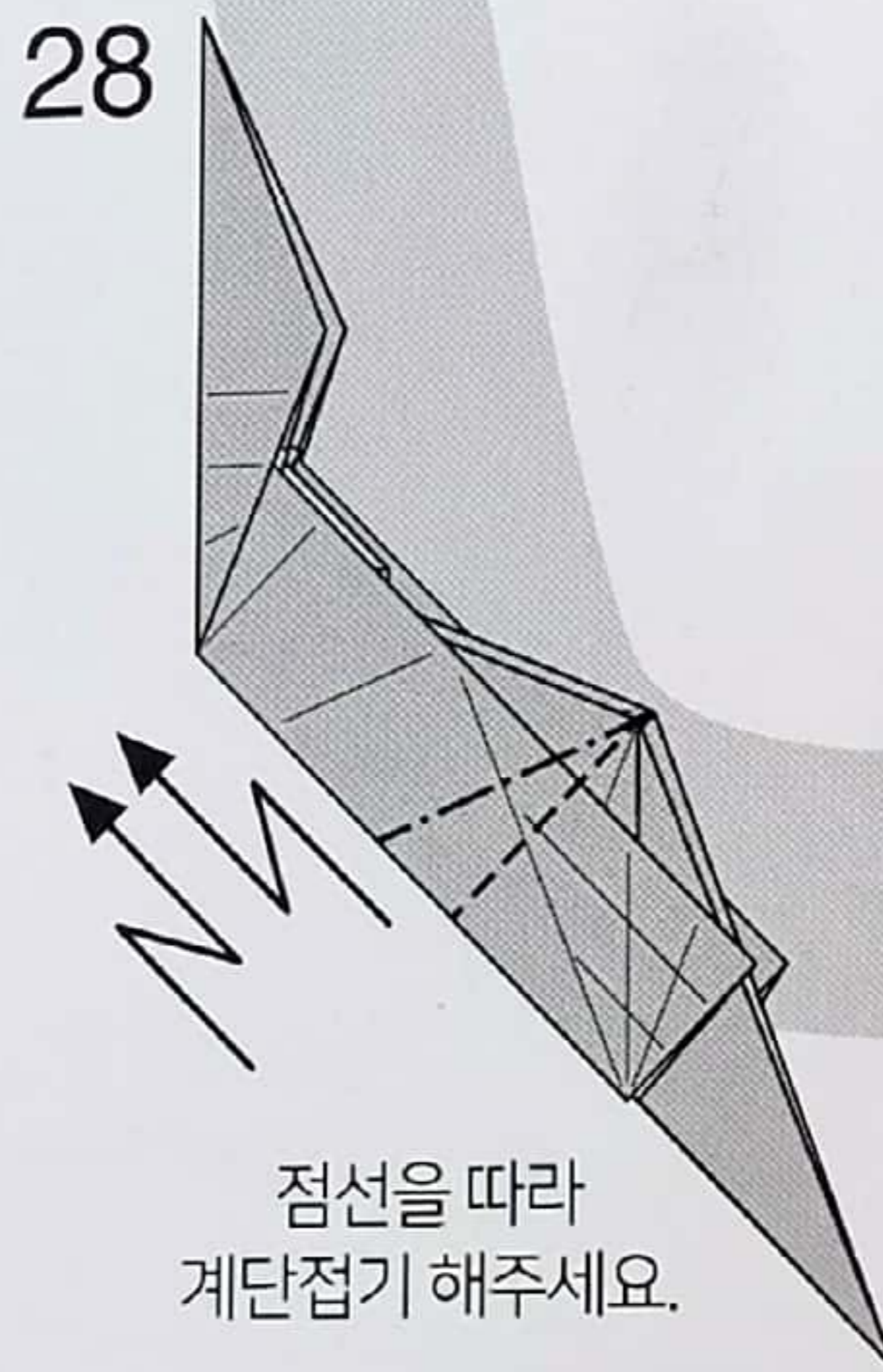
동그라미 친 부분을
확대해 주세요.



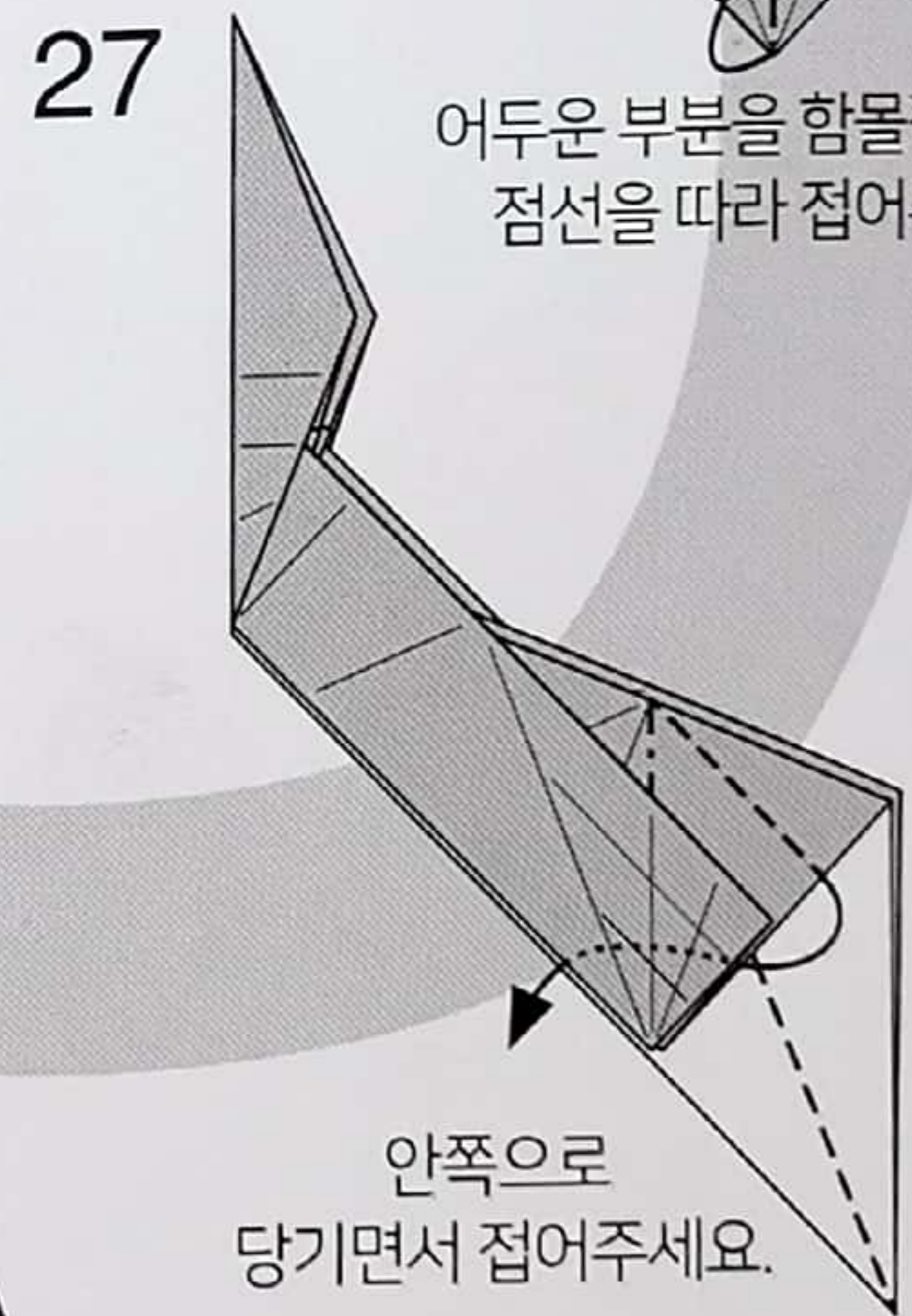
어두운 부분을 함몰접기하며
점선을 따라 접어주세요.



어두운 부분을 펼치면서
눌러 접어주세요.
(Spread Sink)



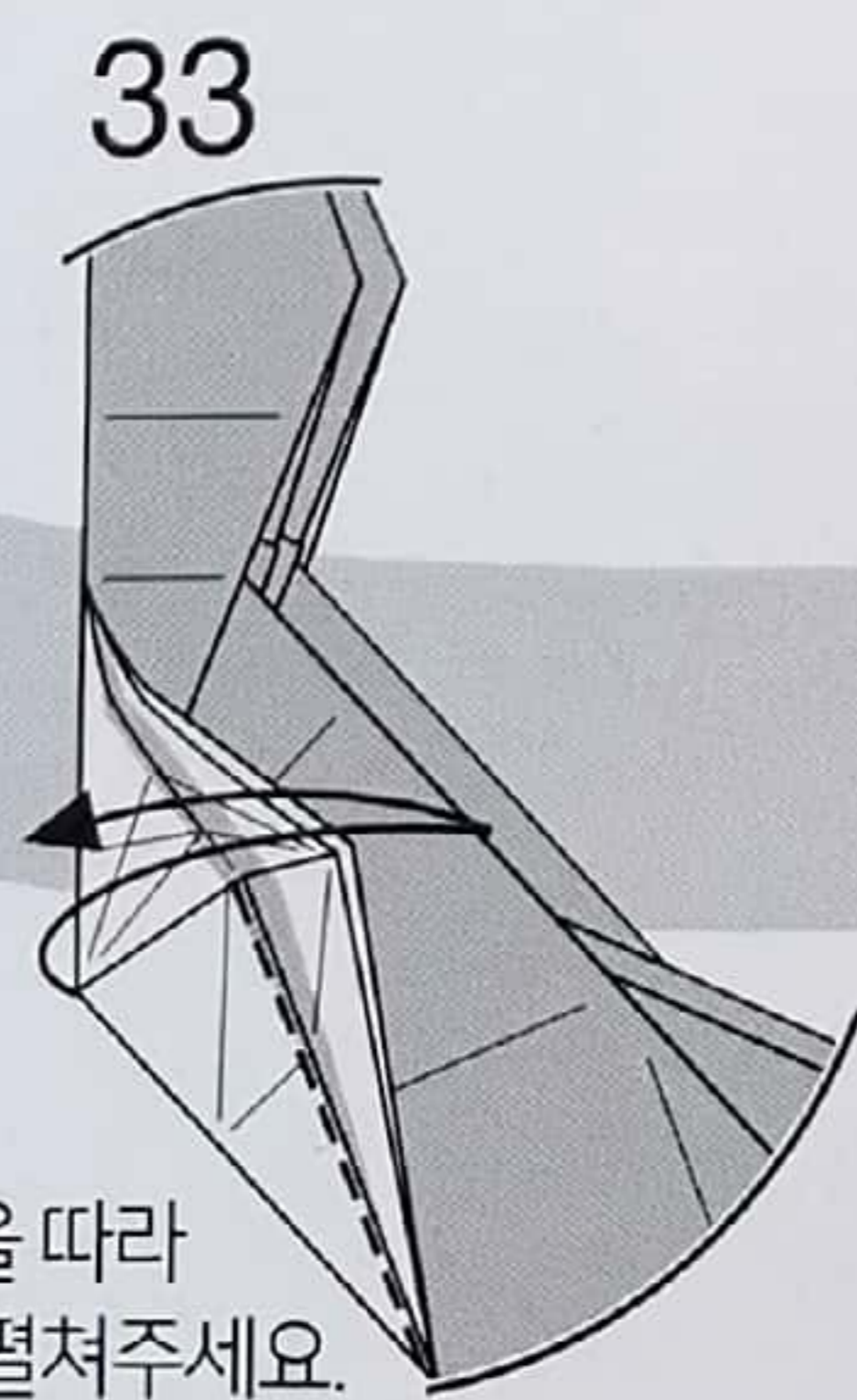
점선을 따라
계단접기 해주세요.



안쪽으로
당기면서 접어주세요.



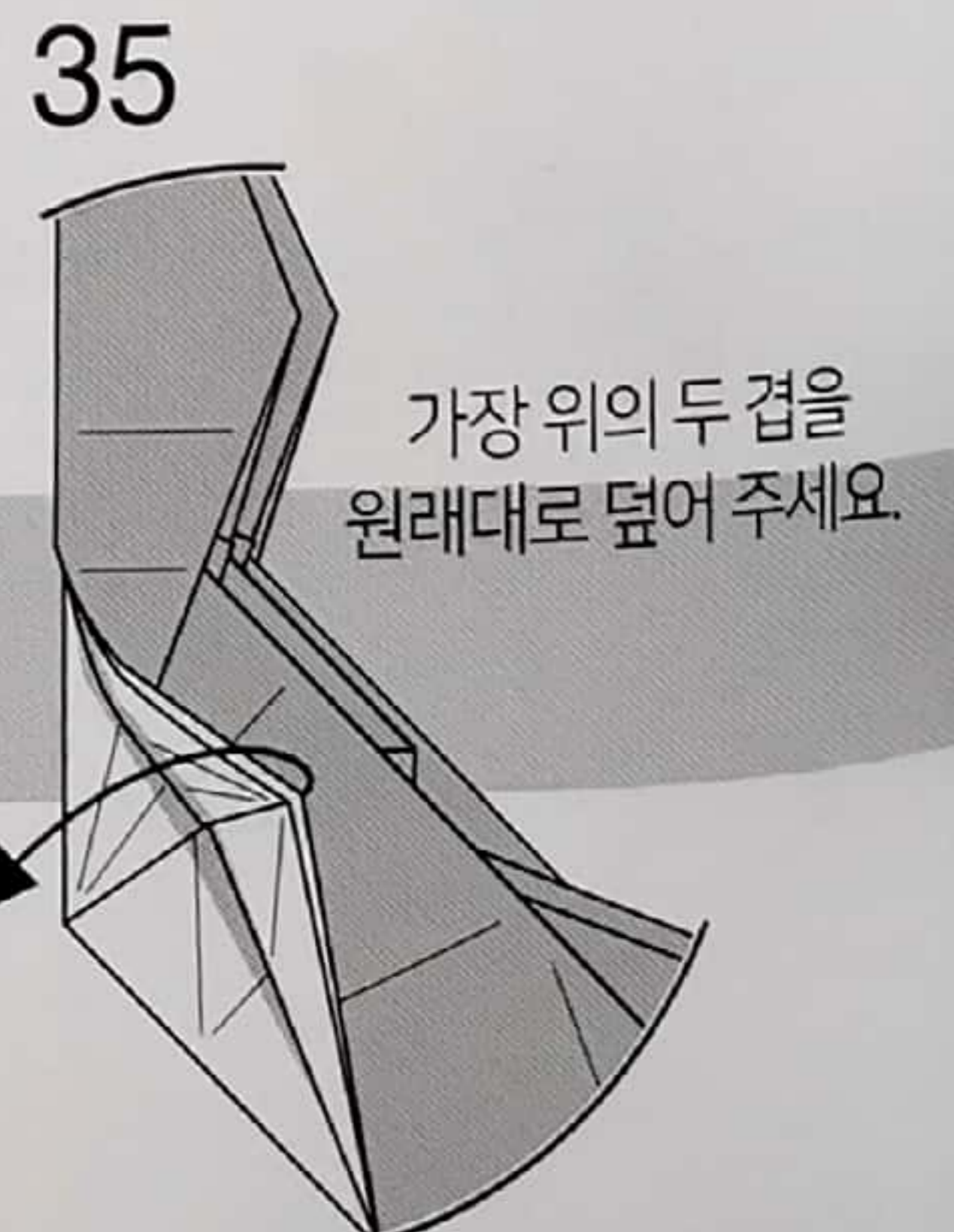
반대쪽도 31-32를
반복해주세요.



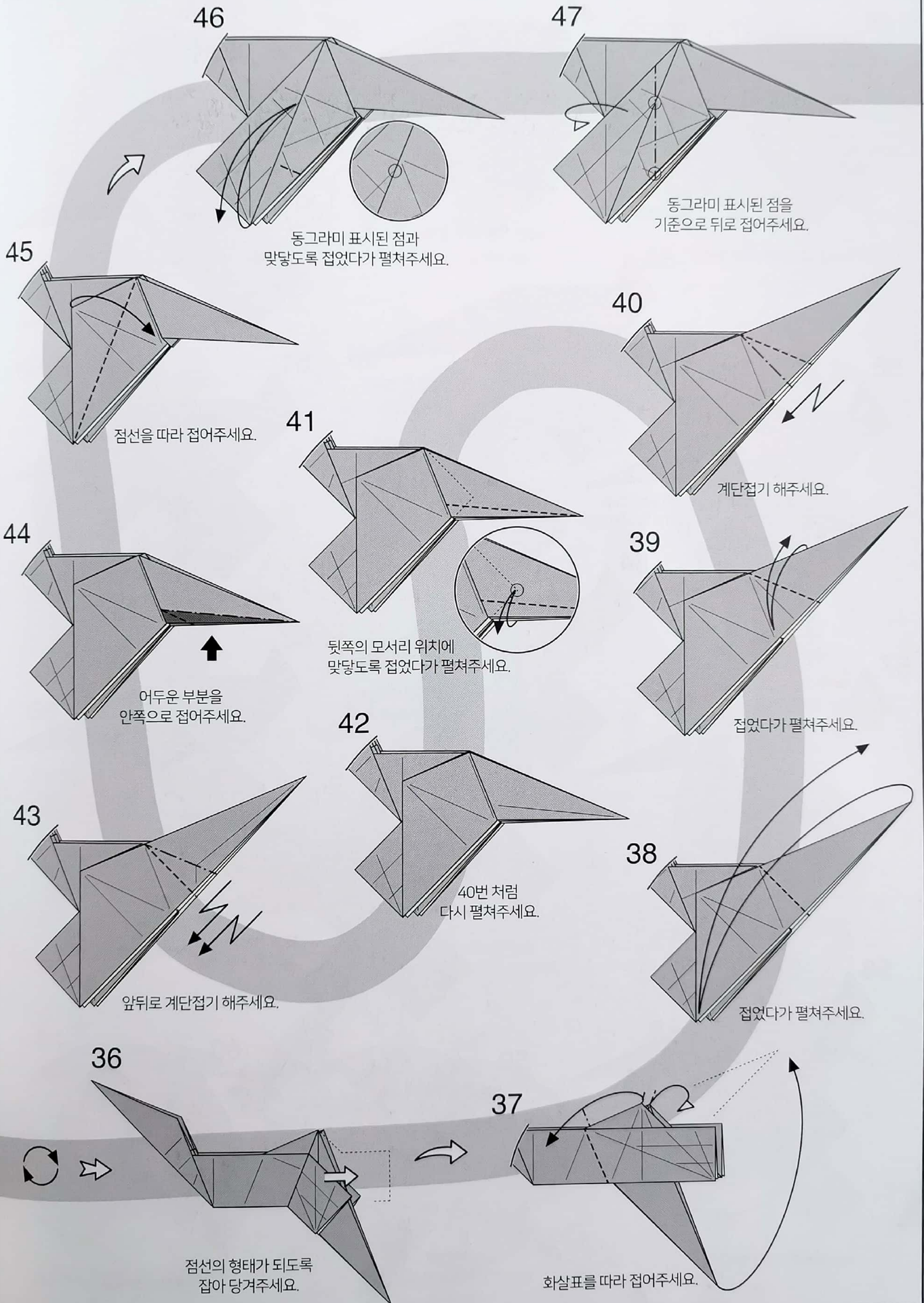
점선을 따라
접었다가 펼쳐주세요.



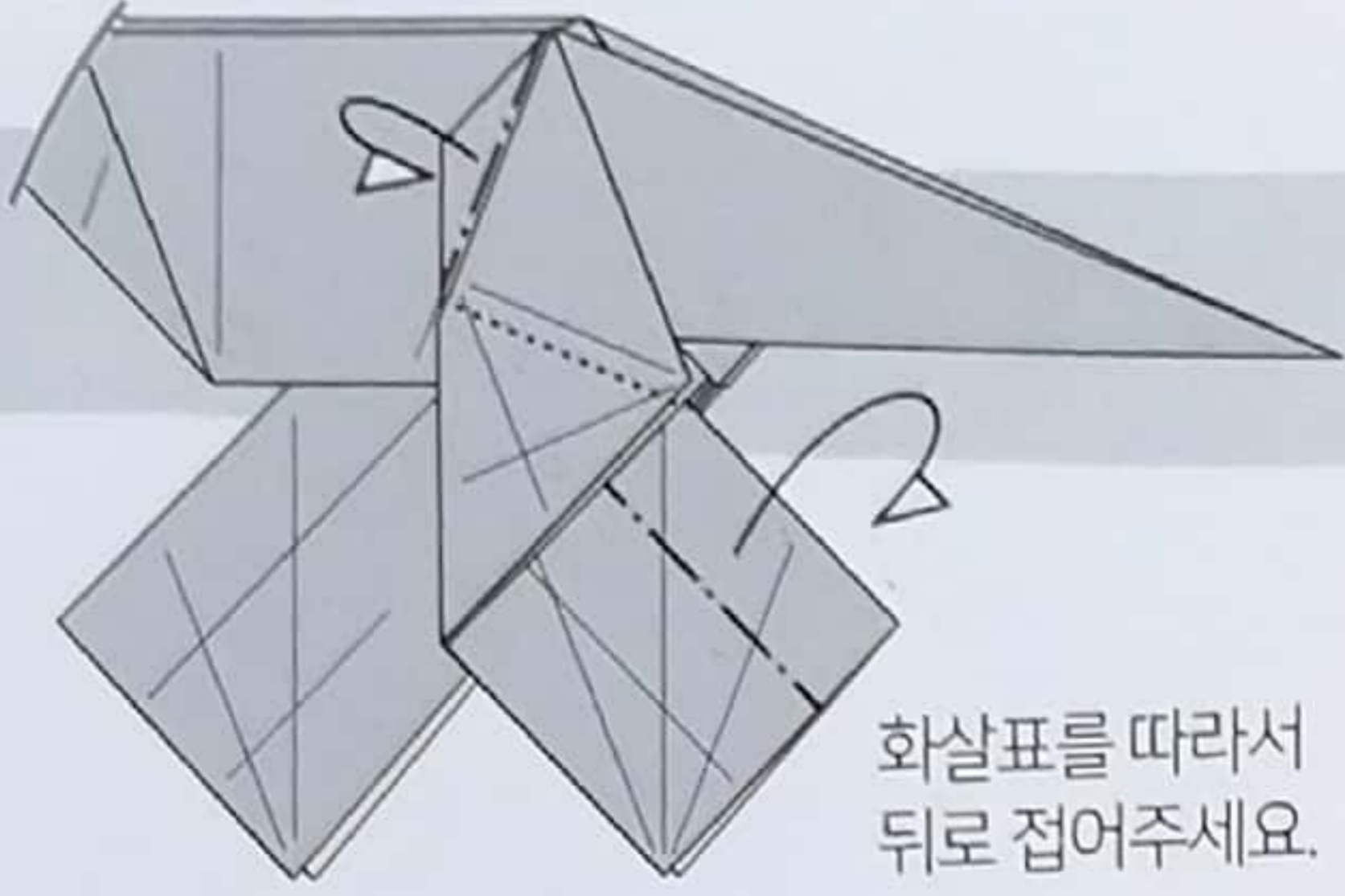
어두운 부분을
함몰접기 해주세요.
(Closed Sink)



가장 위의 두 겹을
원래대로 덮어 주세요.

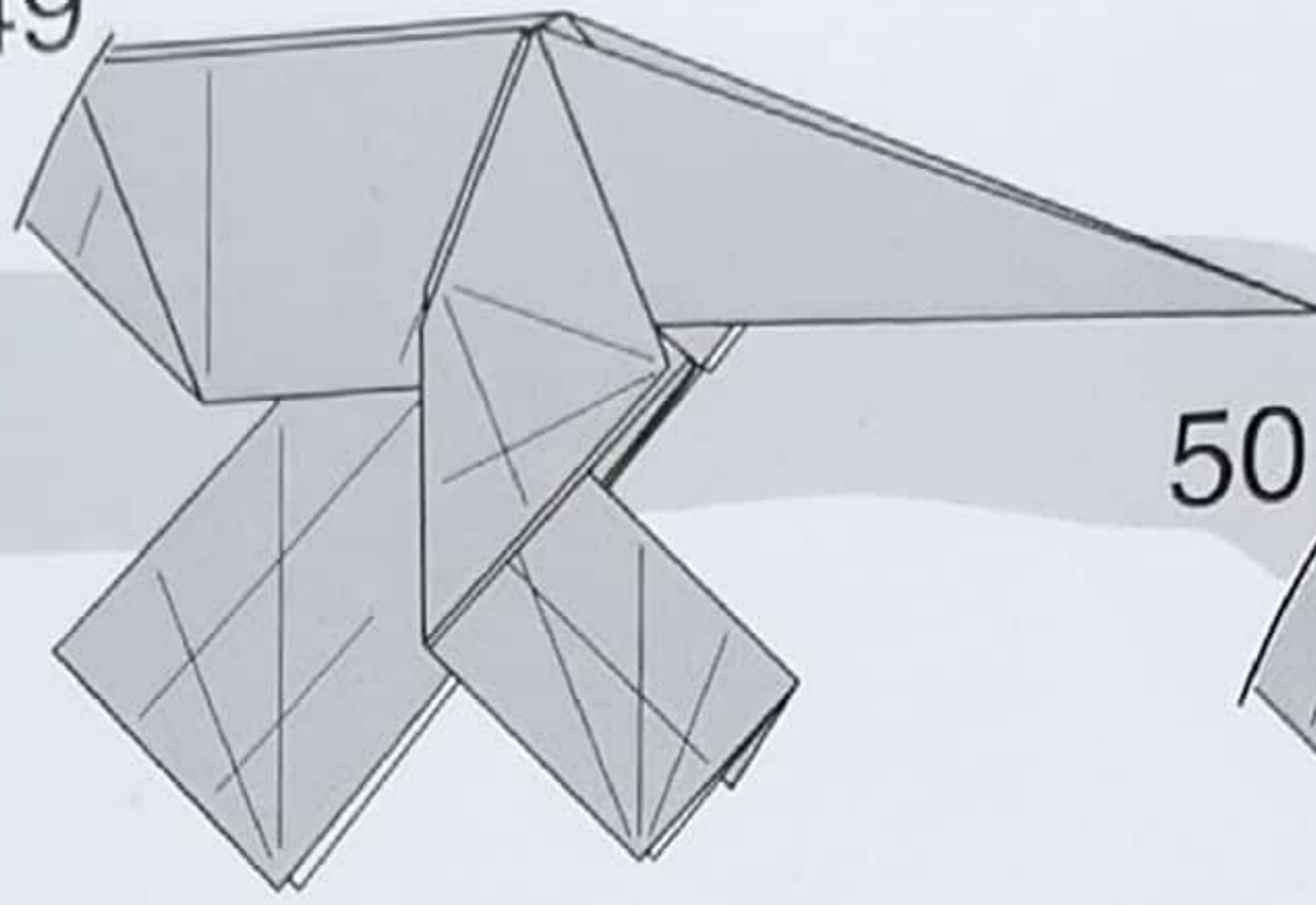


48



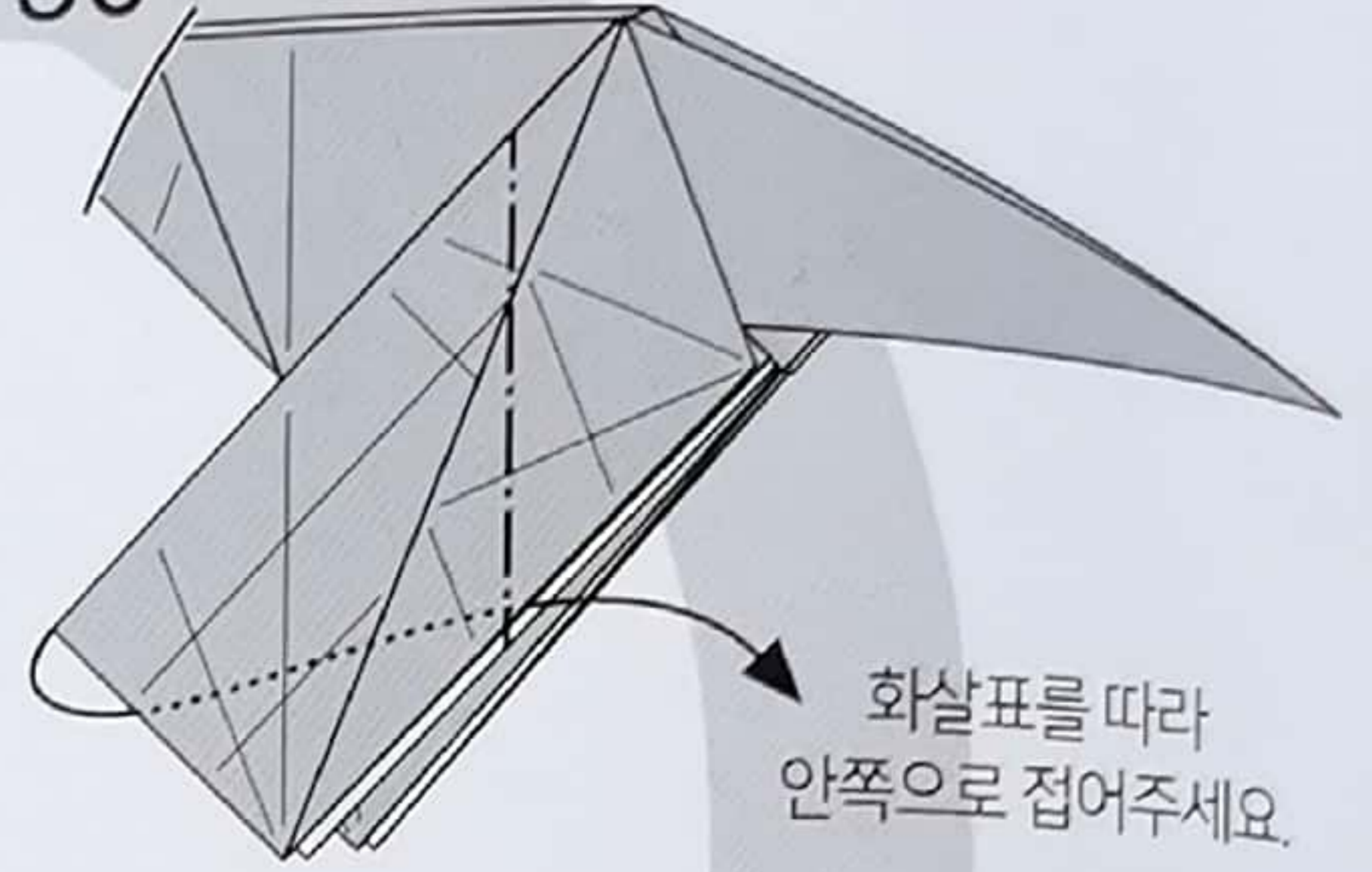
화살표를 따라서 뒤로 접어주세요.

49



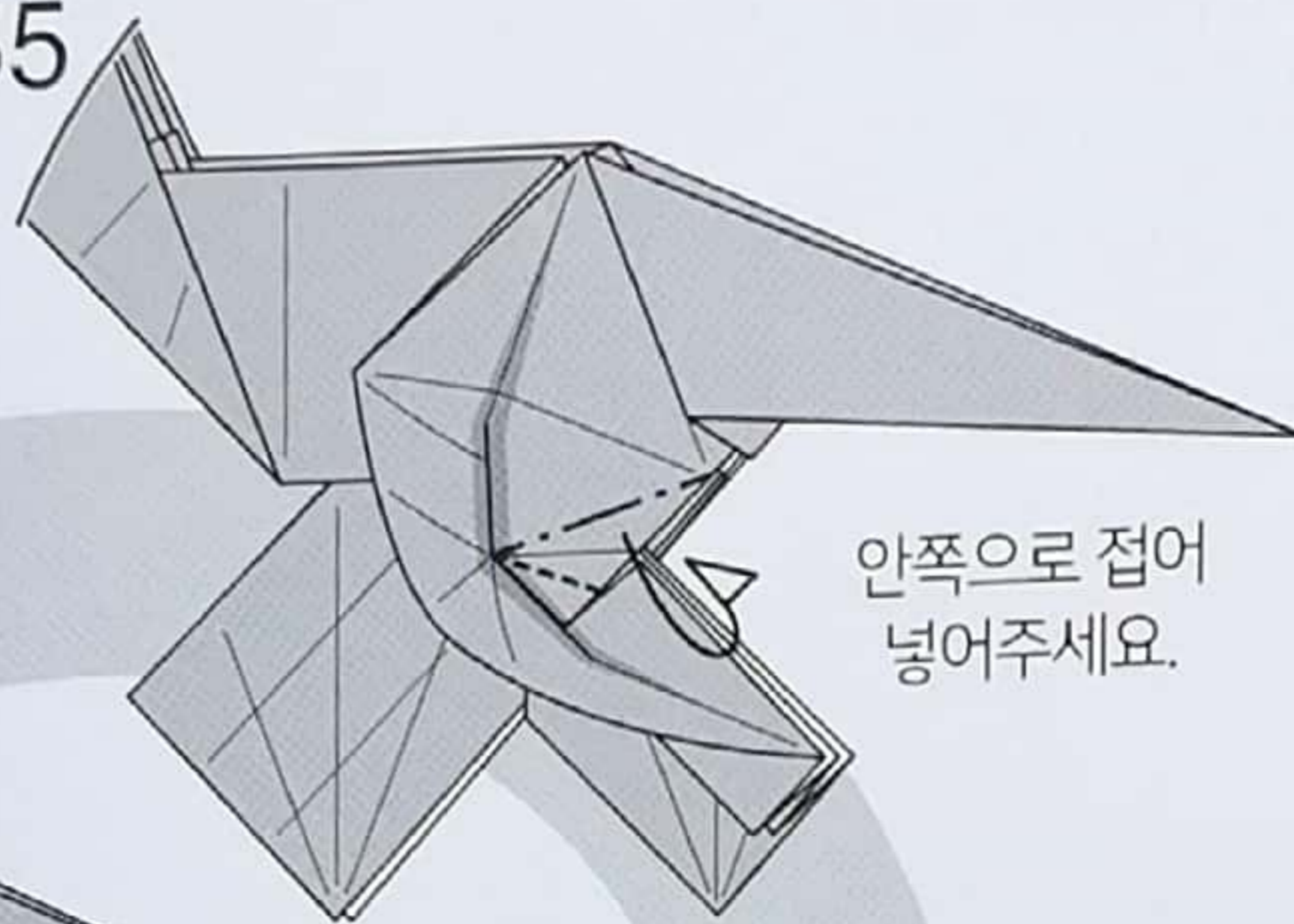
48번 처럼 다시 펼쳐주세요.

50



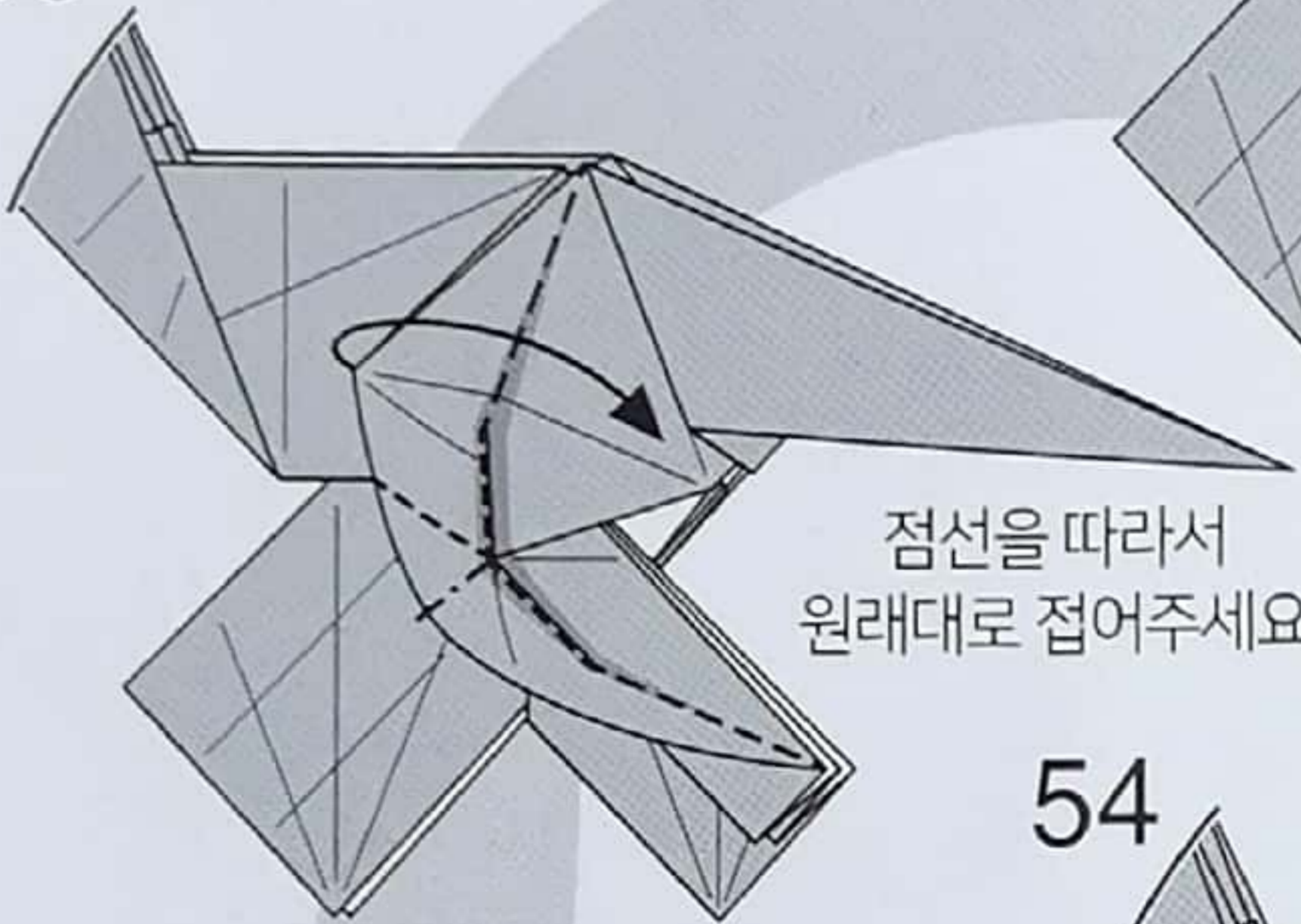
화살표를 따라 안쪽으로 접어주세요.

55



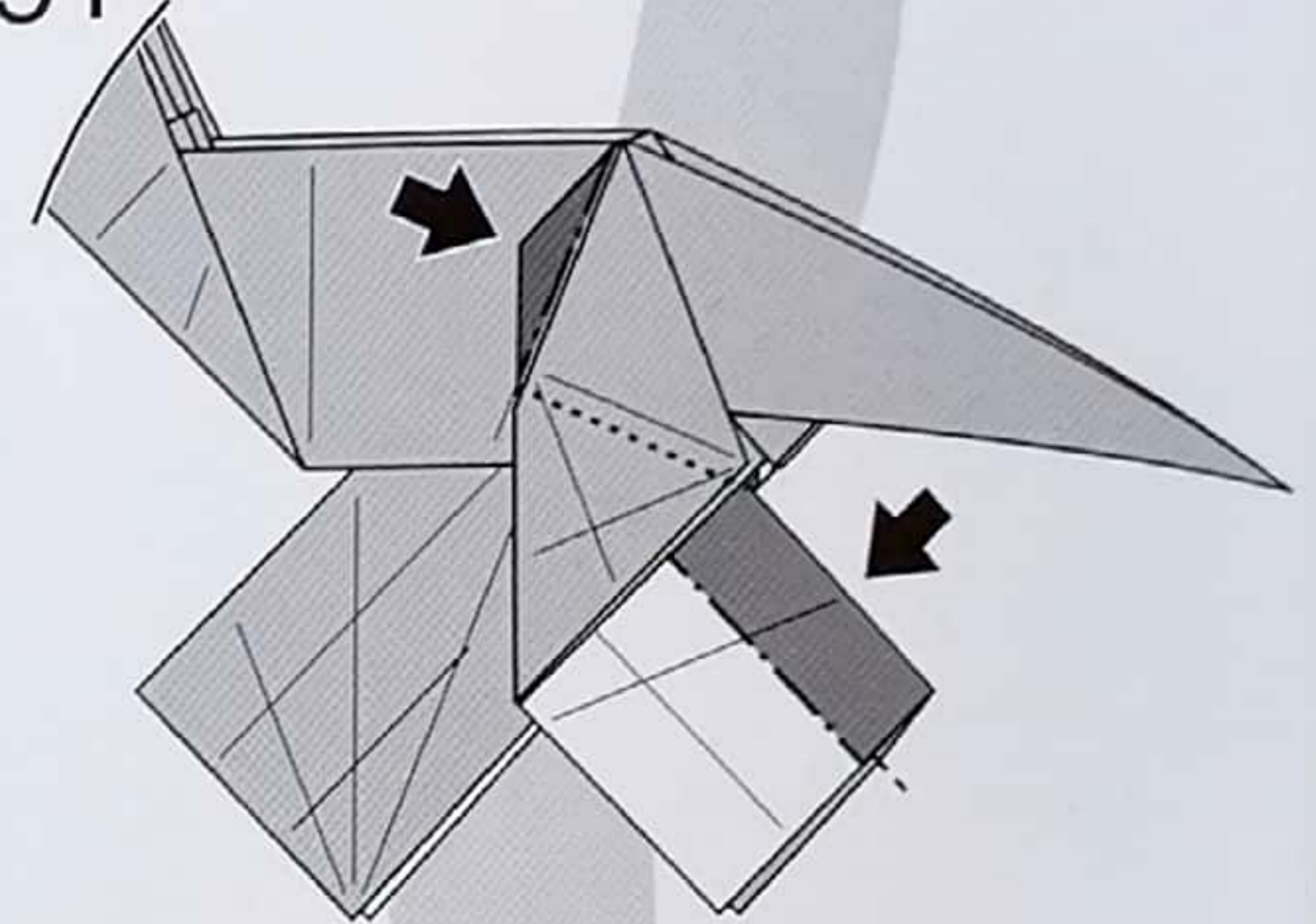
안쪽으로 접어 넣어주세요.

56



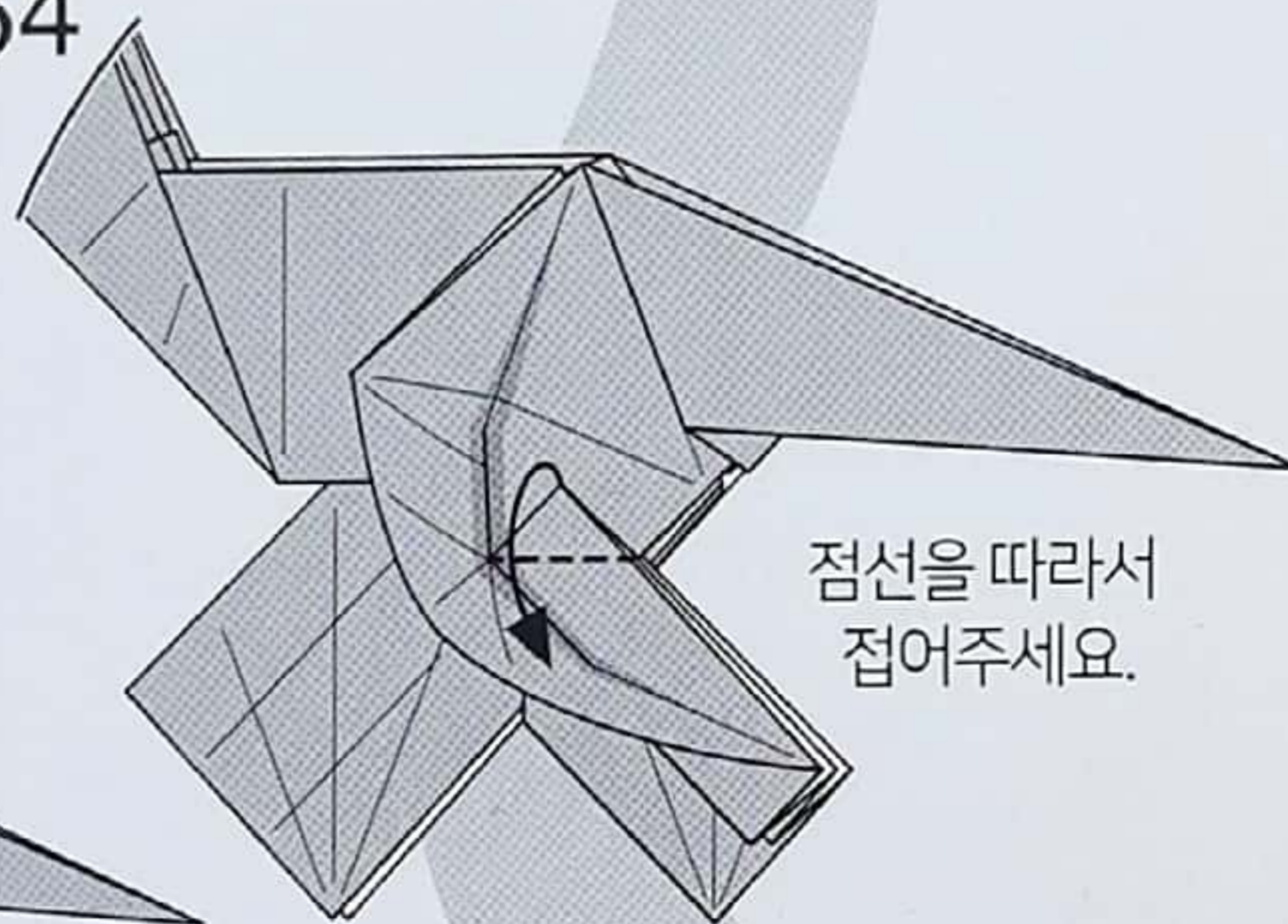
점선을 따라서 원래대로 접어주세요.

51



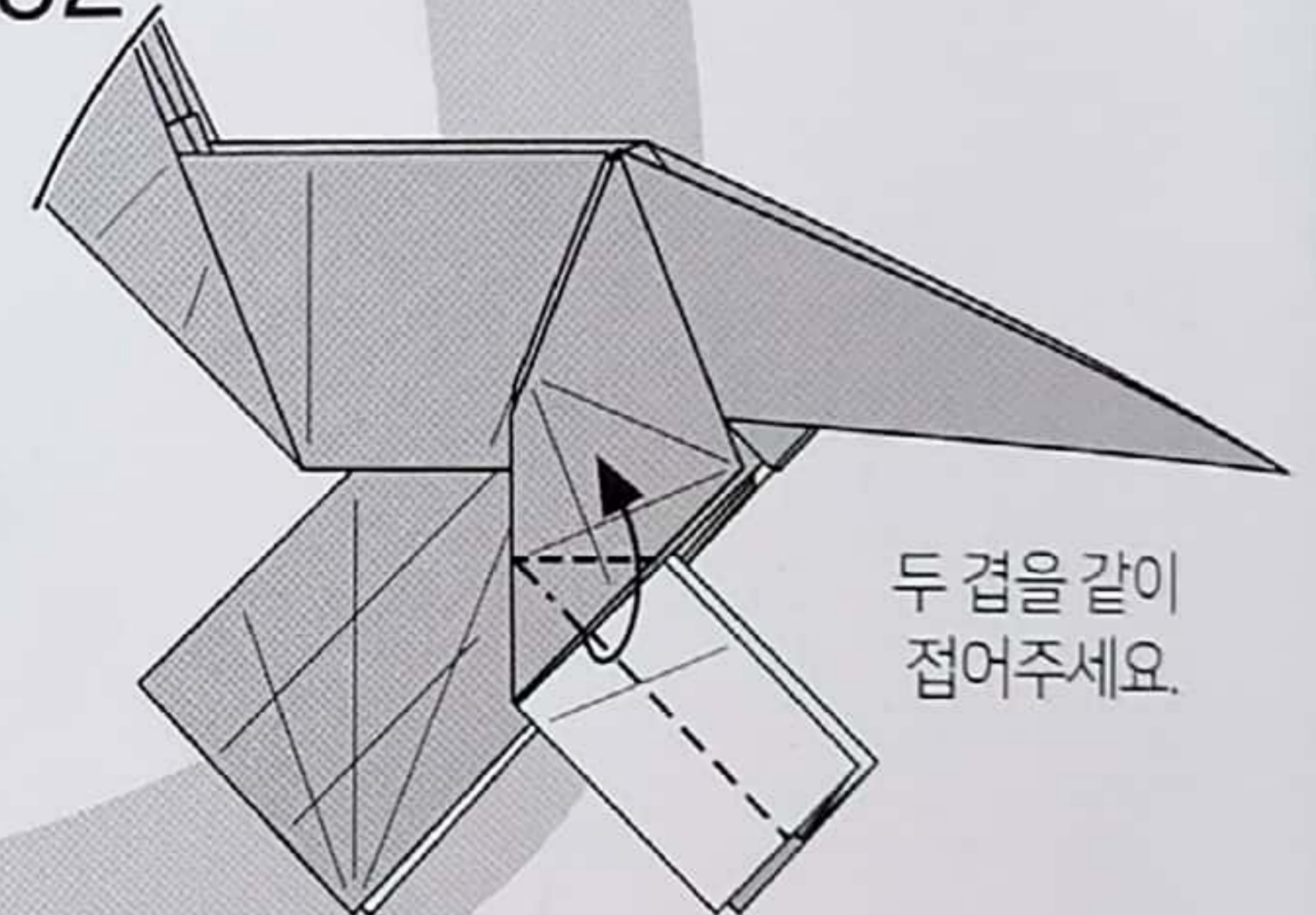
어두운 부분을 안쪽으로 눌러 접어주세요.

54



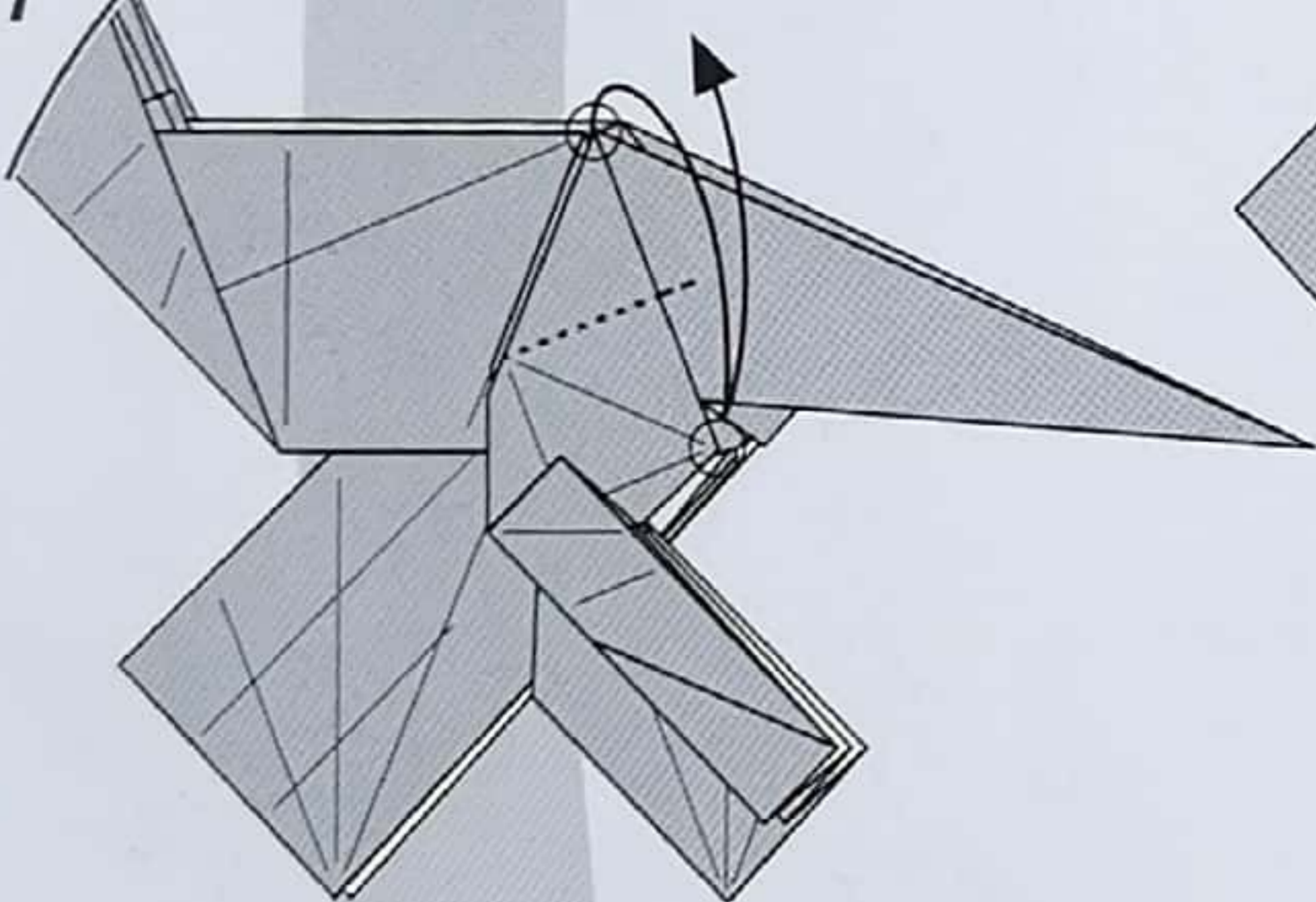
점선을 따라서 접어주세요.

52



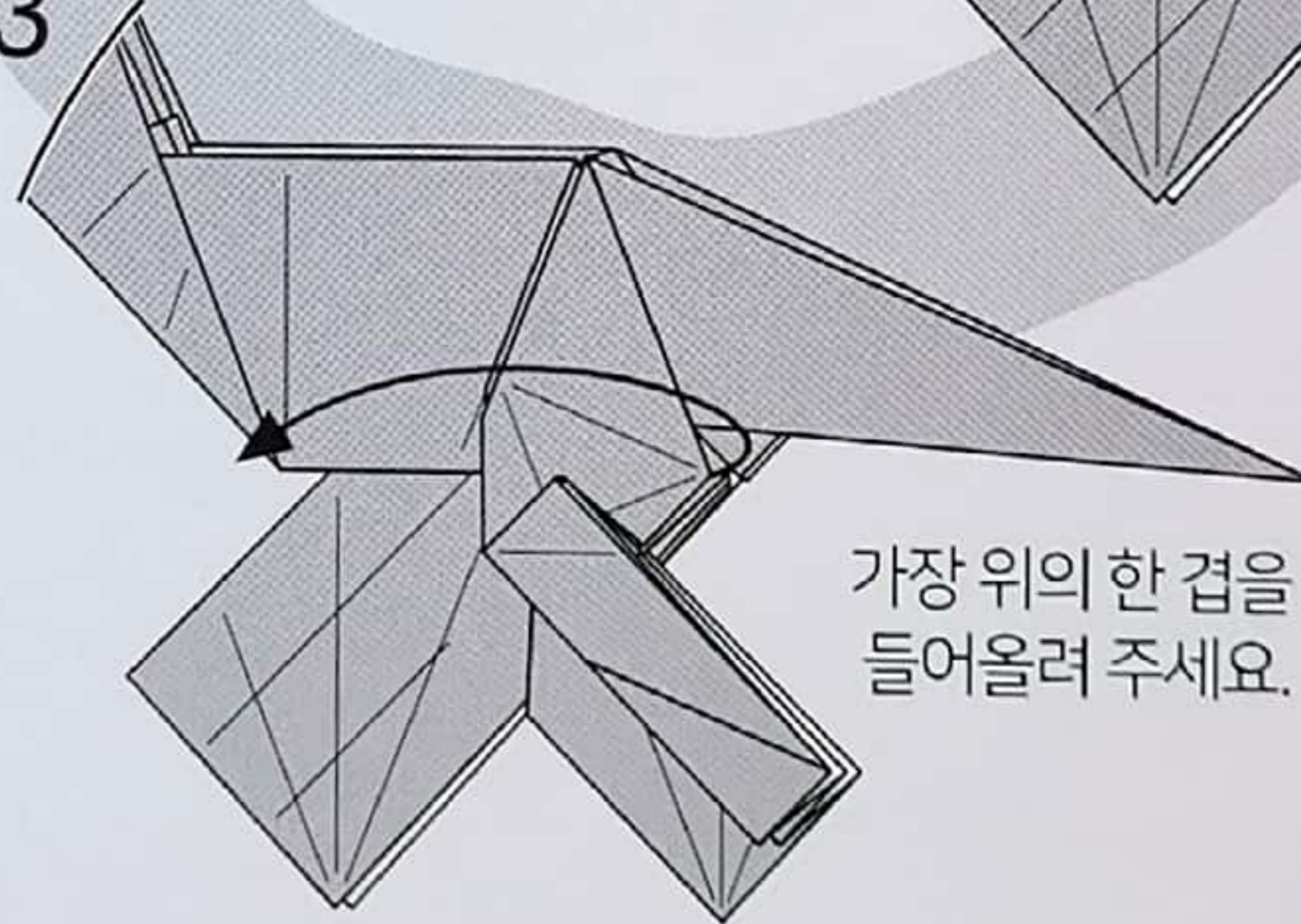
두 겹을 같이 접어주세요.

57



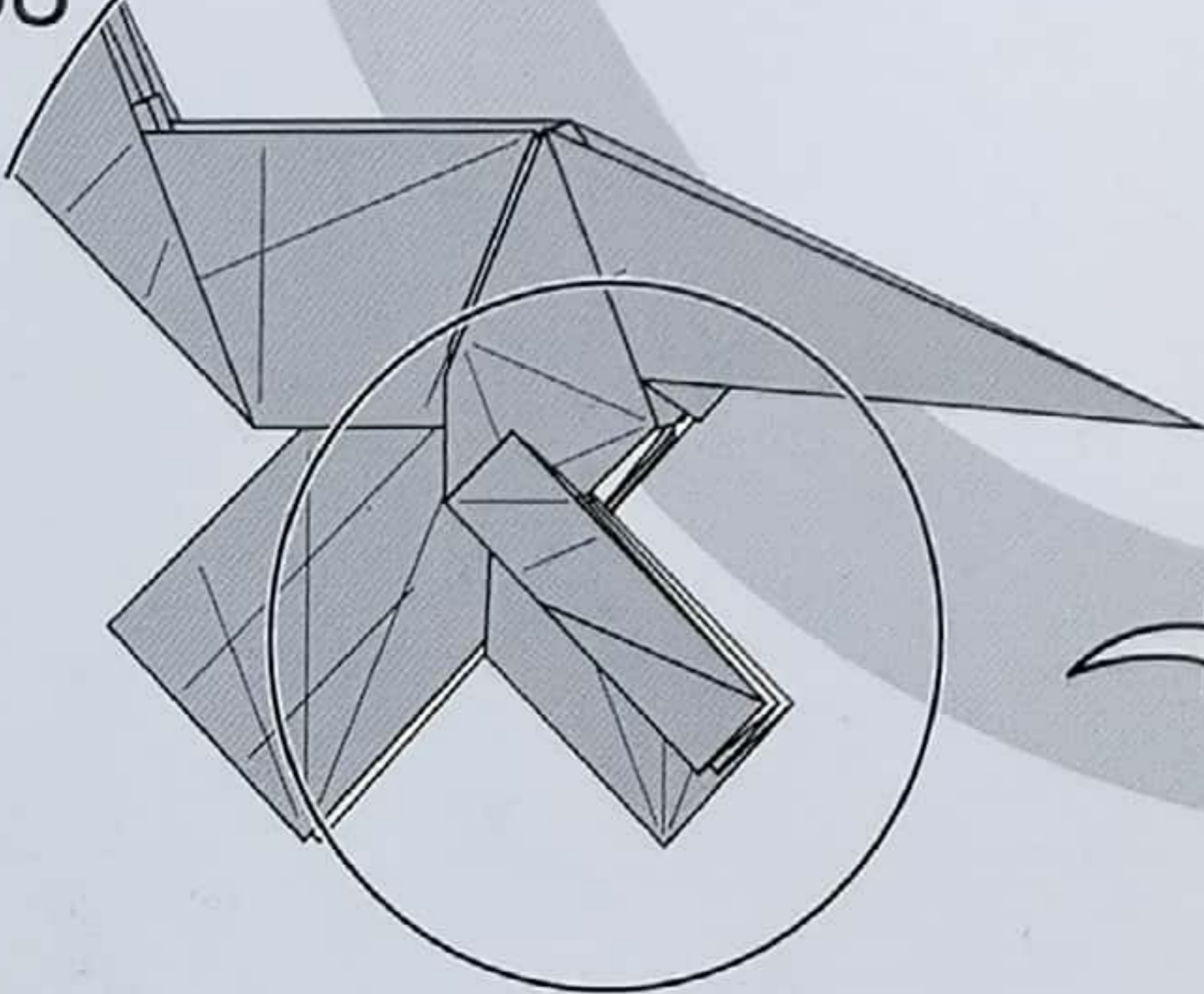
동그라미 표시된 점끼리 맞닿도록 접었다가 펼쳐주세요.

53

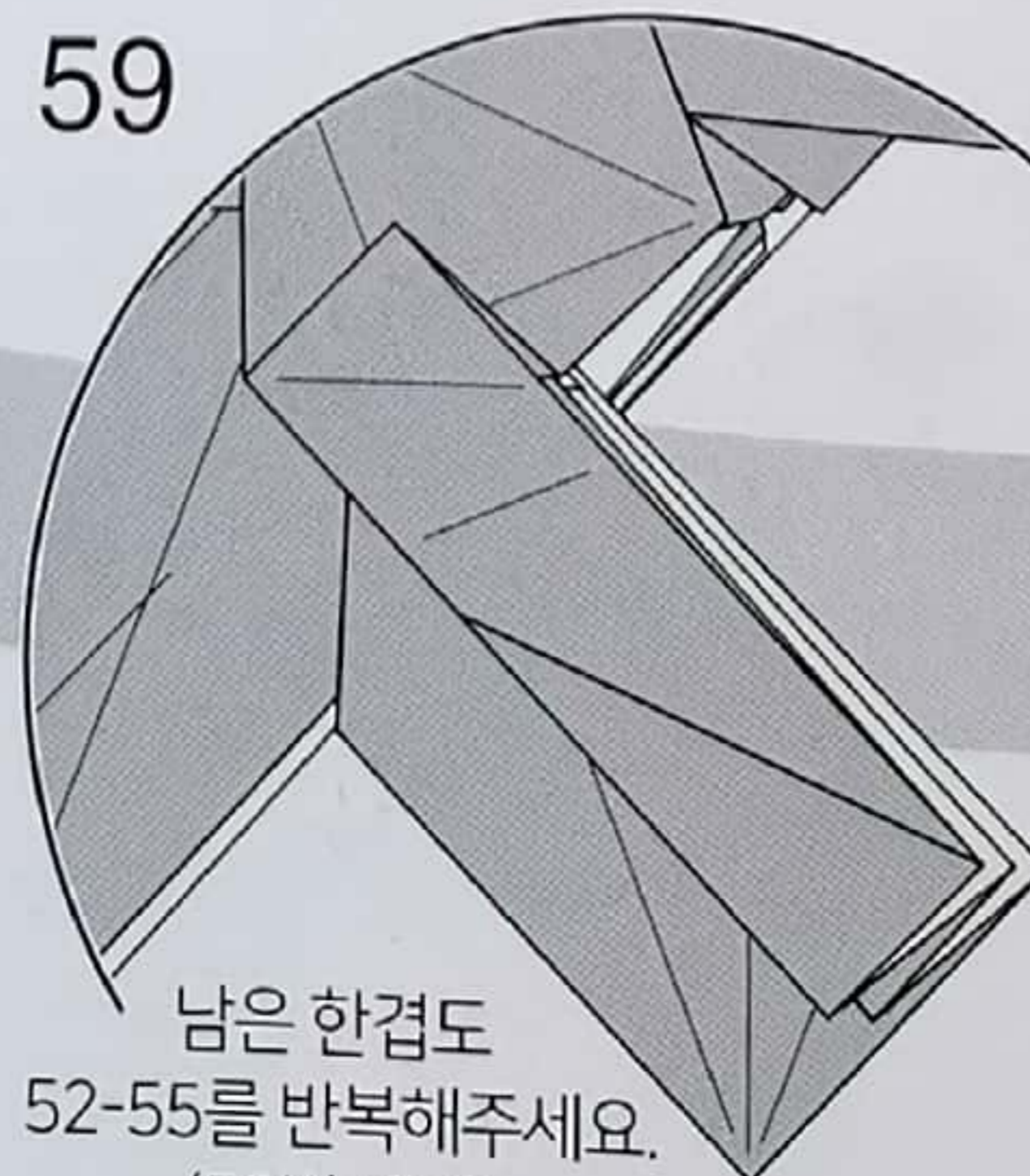


가장 위의 한 겹을 들어올려 주세요.

58

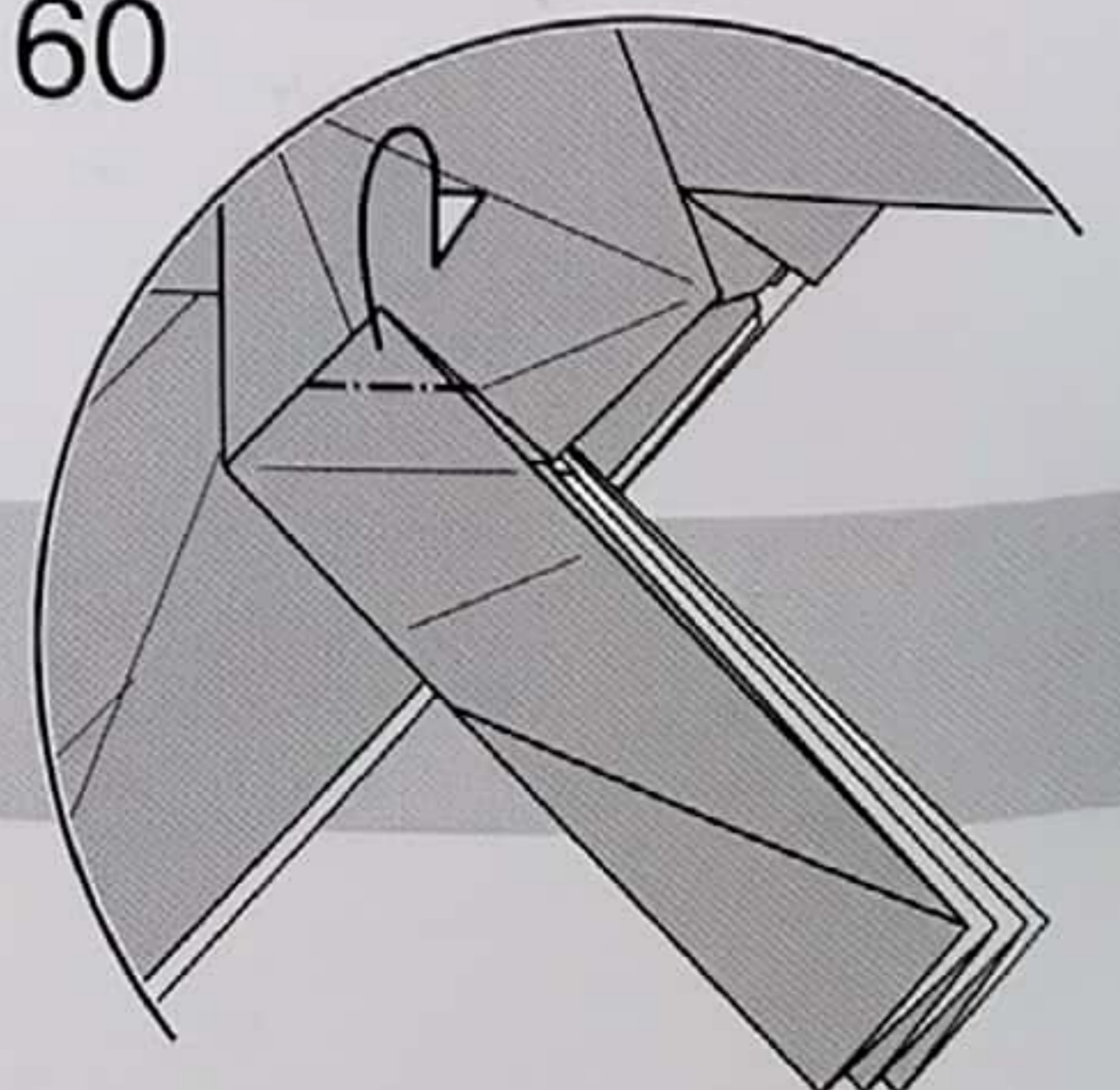


59



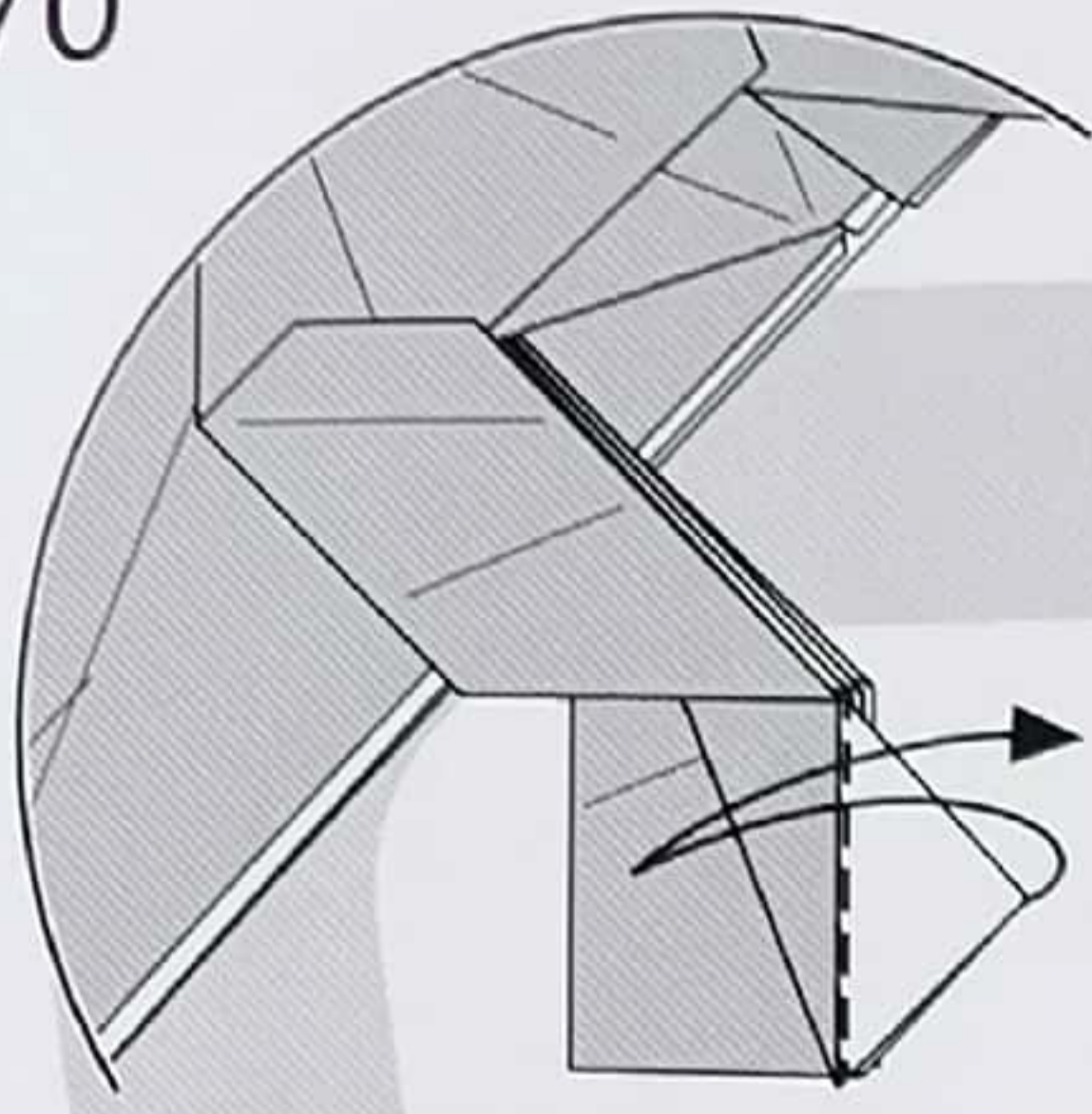
남은 한겹도 52-55를 반복해주세요. (53번 제외)

60



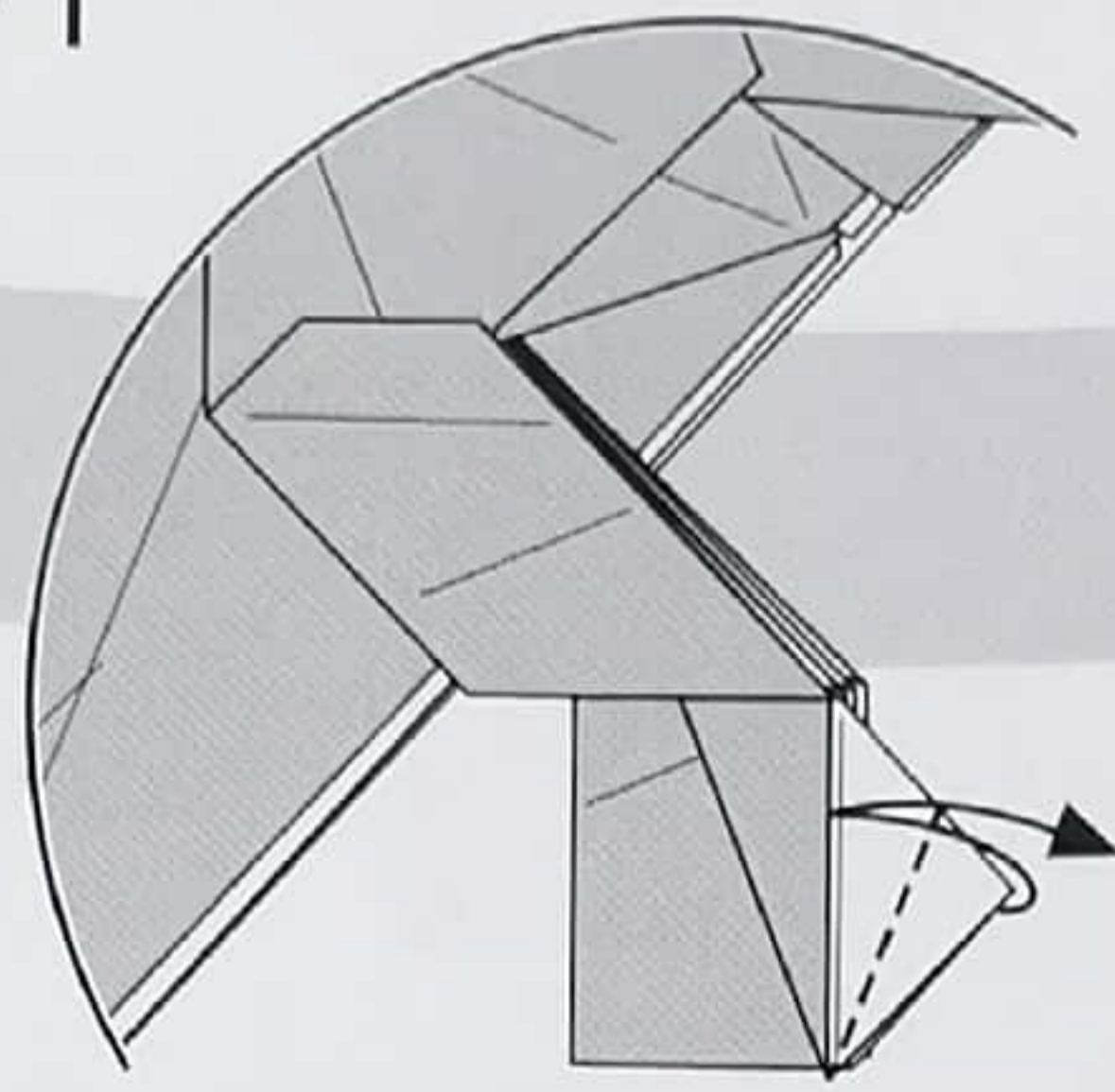
화살표를 따라 뒤로 접어주세요.

70



접었다가 펼쳐주세요.

71



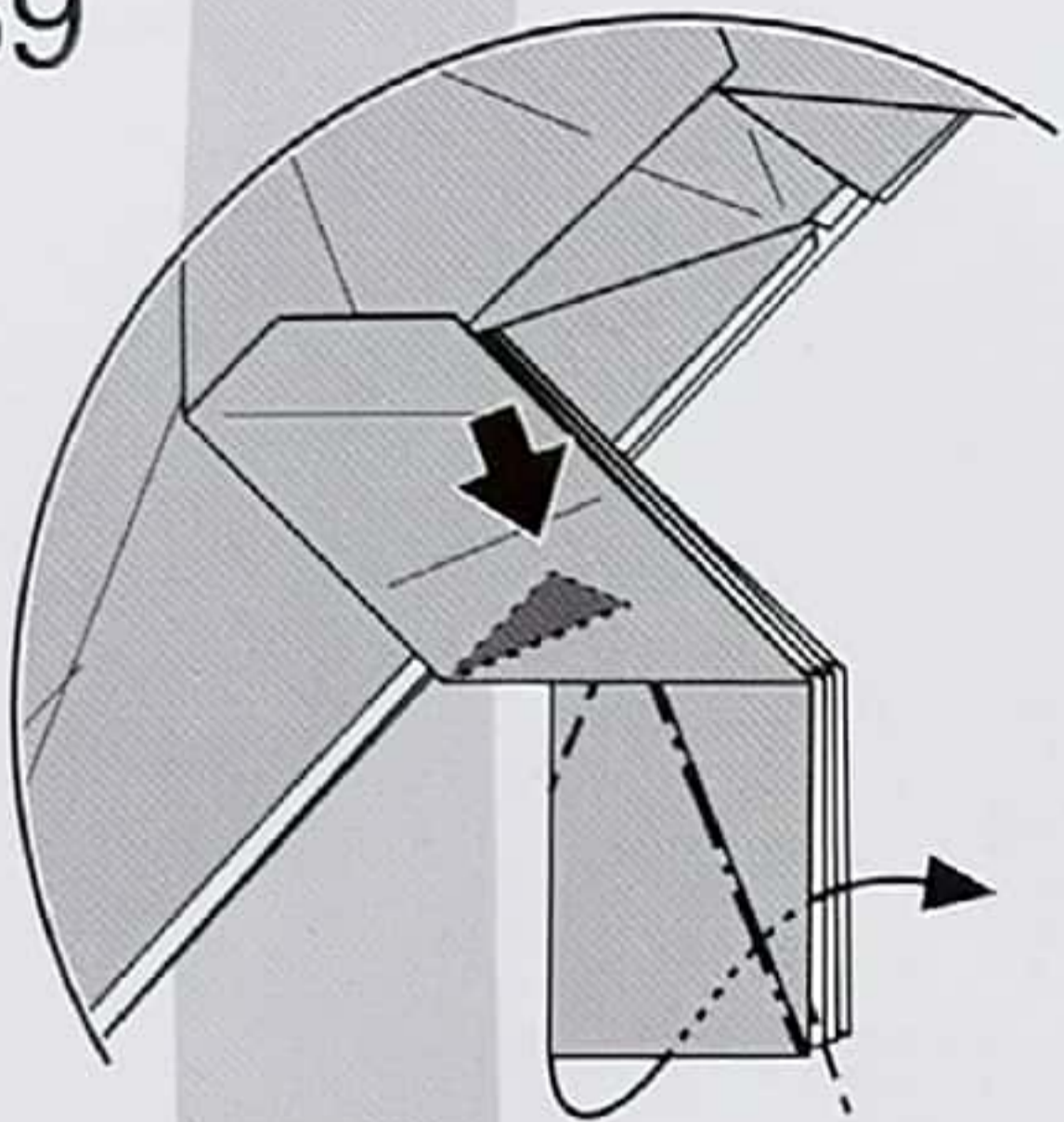
접었다가 펼쳐주세요.

72



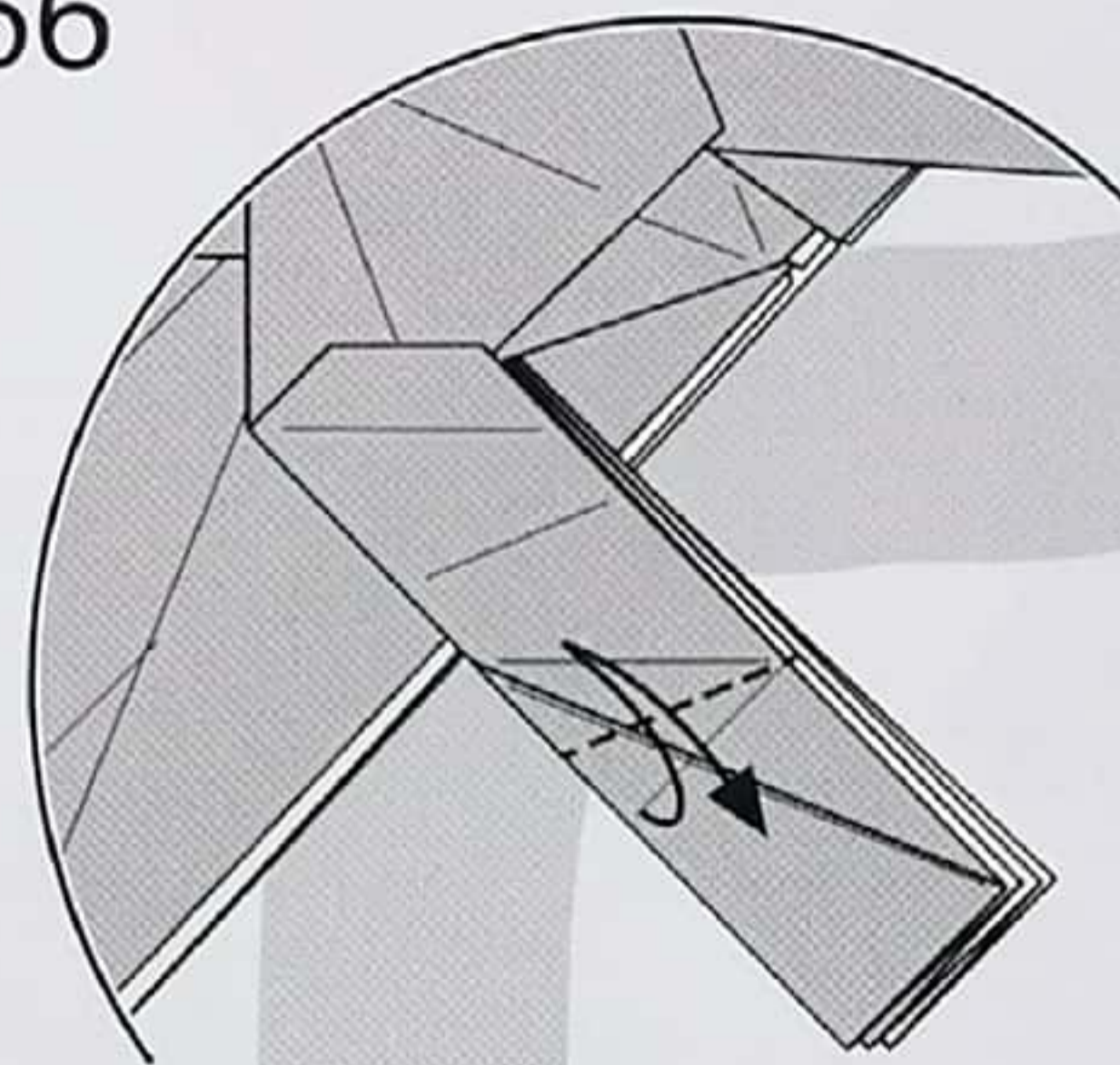
점선을 따라 안쪽으로 접어주세요.

69



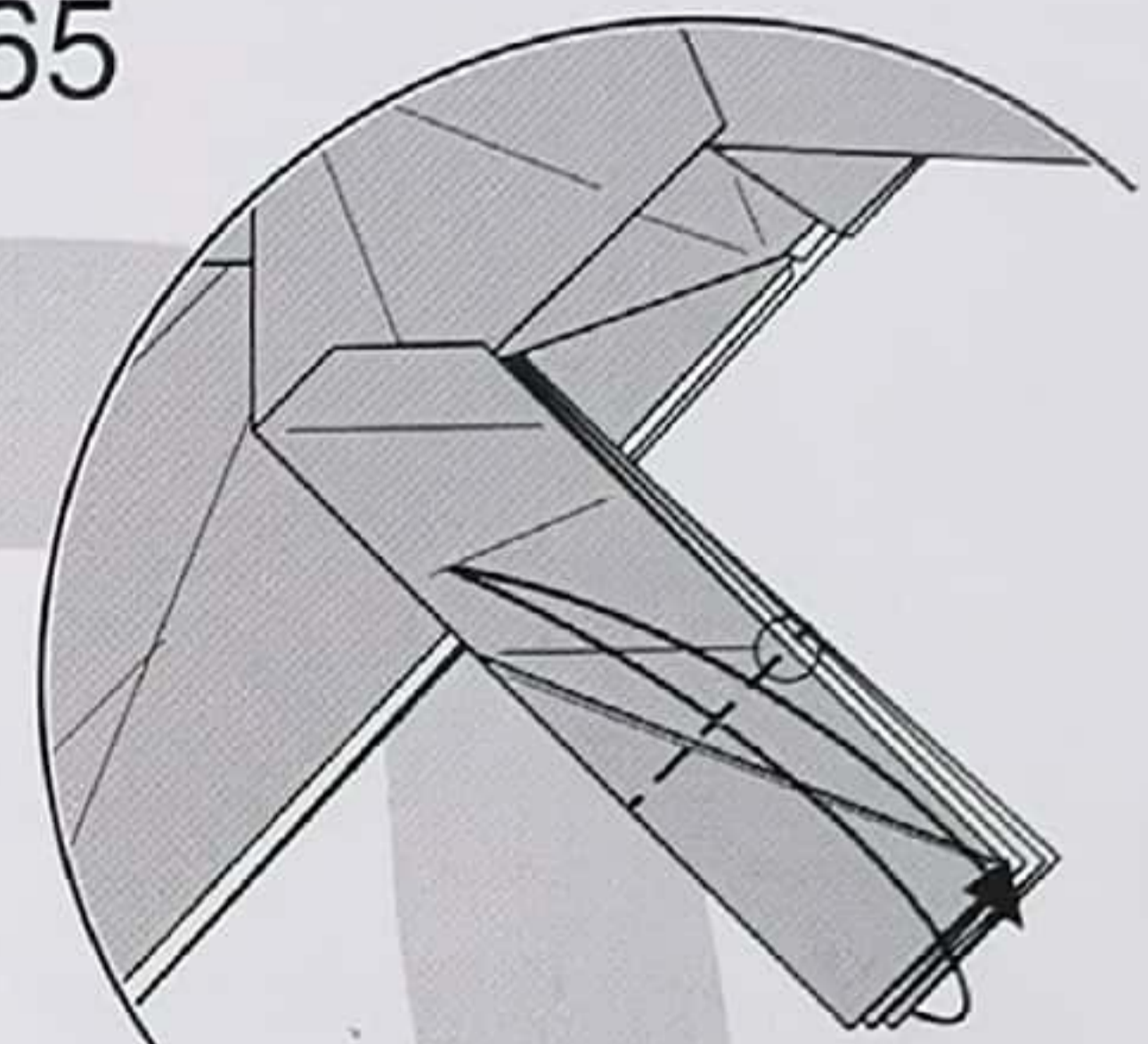
어두운 부분을 누르면서
점선대로 접어주세요.

66



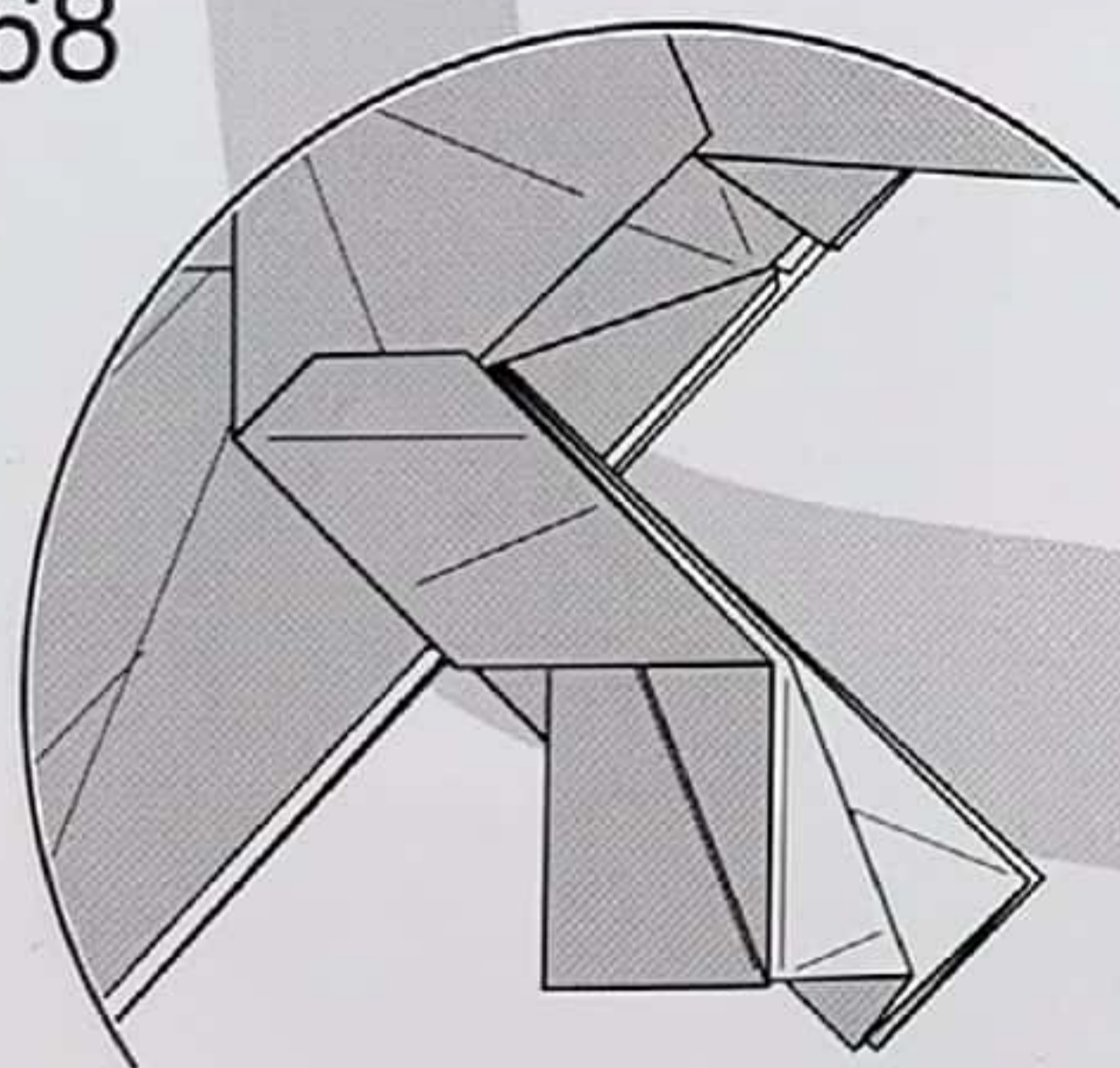
두 선이 맞닿도록
접었다가 펼쳐주세요.

65



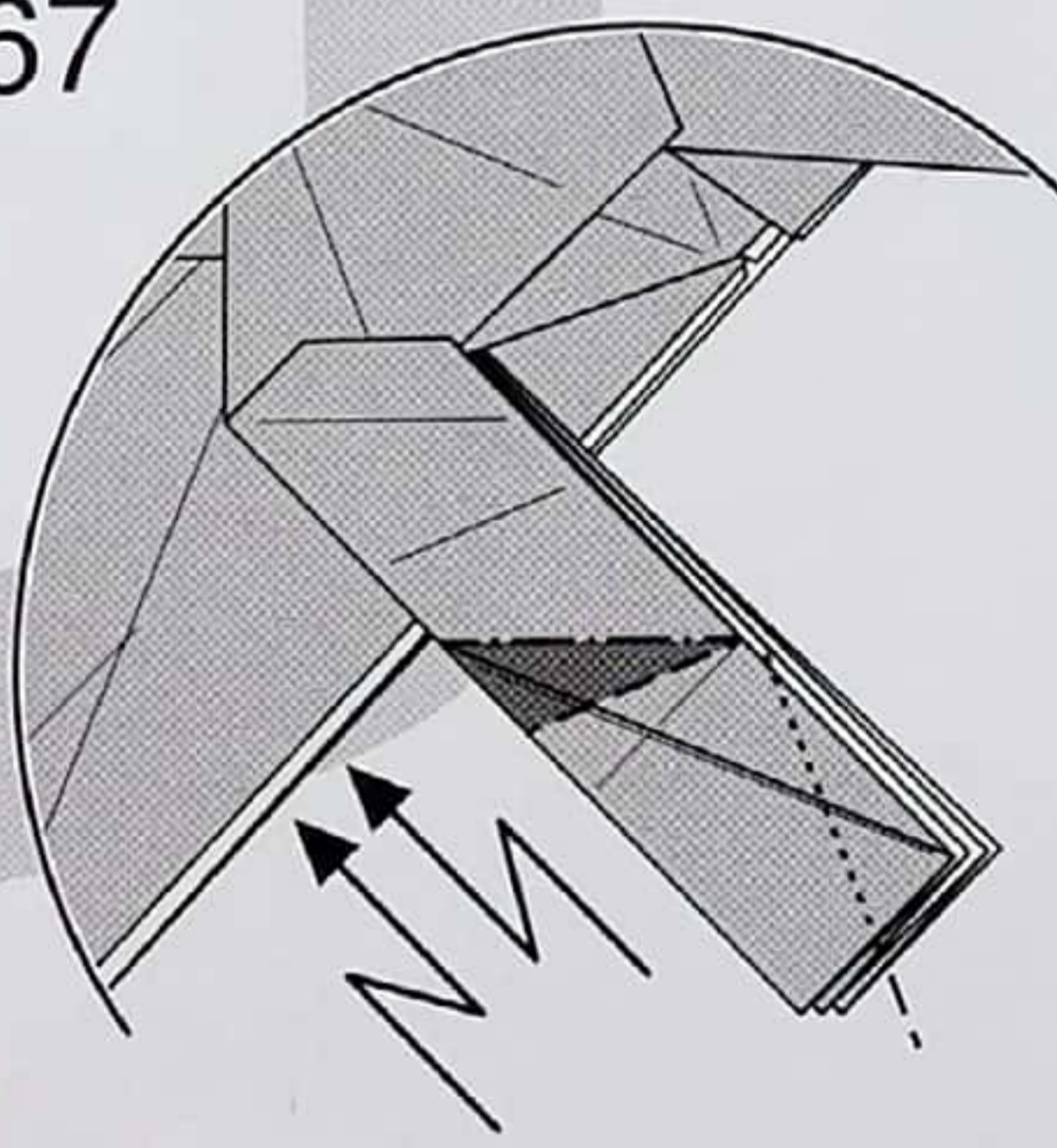
동그라미 표시된 점을
기준으로 접었다가 펼쳐주세요.

68



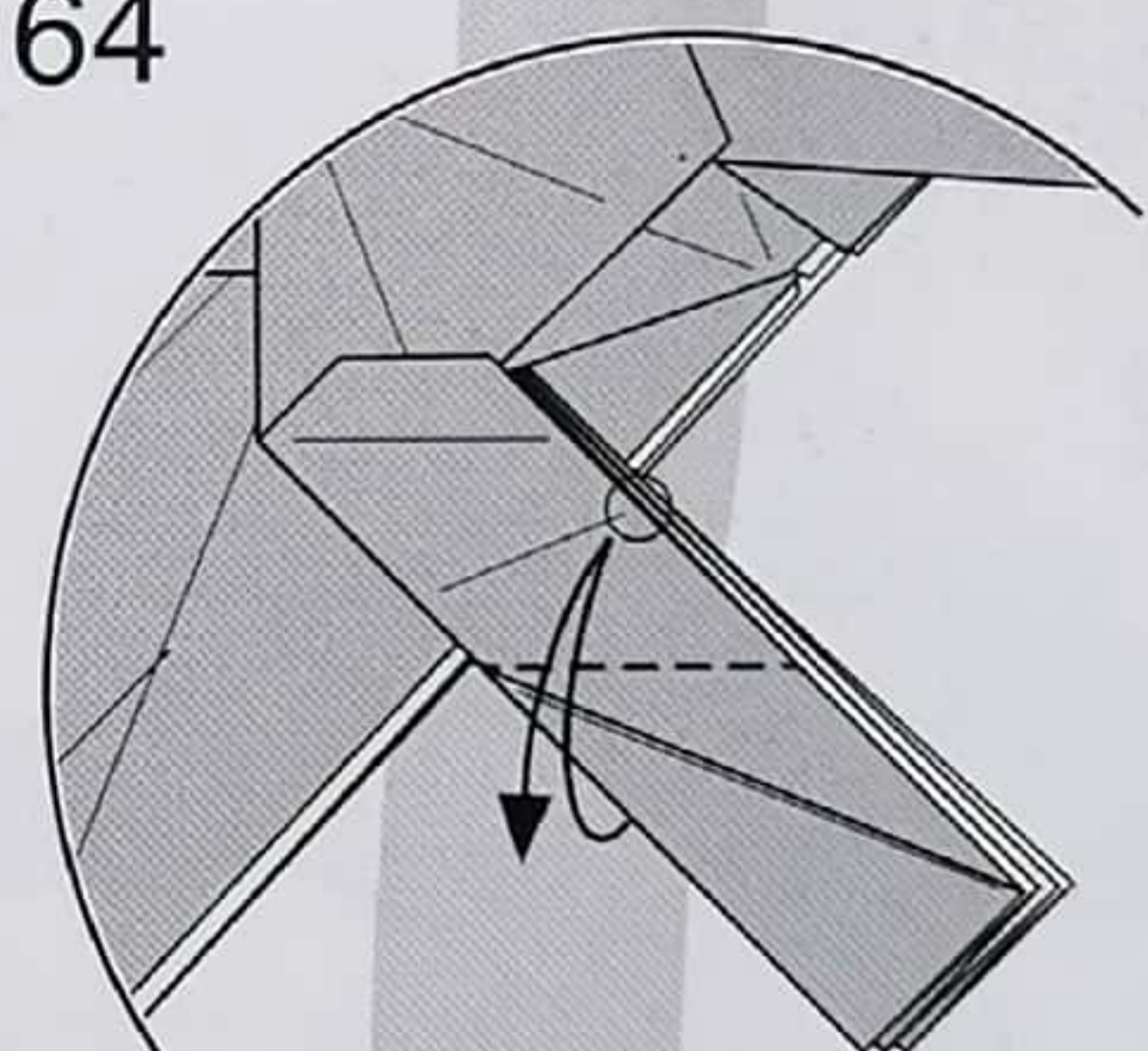
나머지 두 겹도 반복해주세요.

67



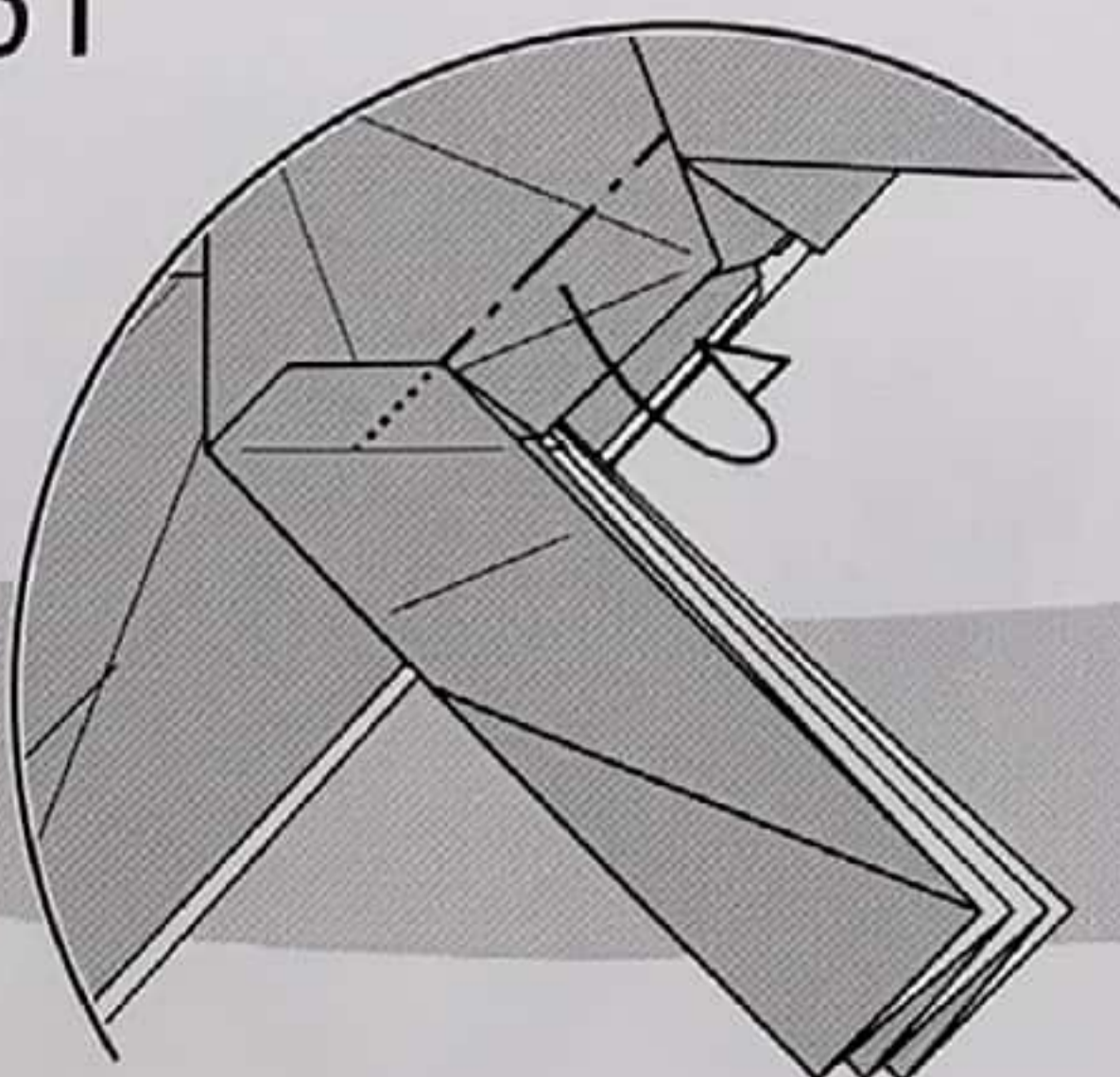
가장 위의 한 겹을
앞뒤로 계단접기 해주세요.

64



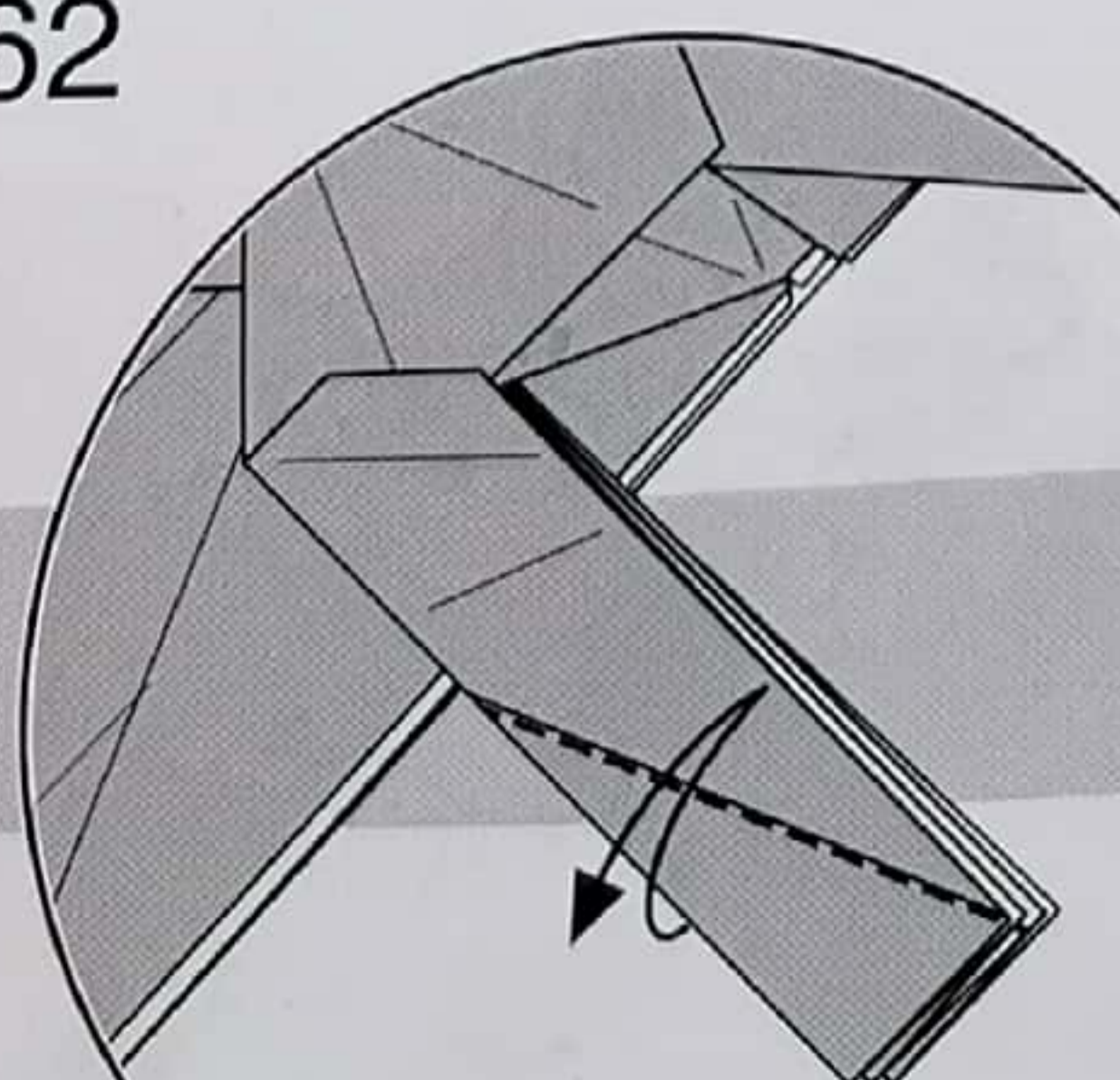
동그라미 표시된 점과
맞닿도록 접었다가 펼쳐주세요.

61



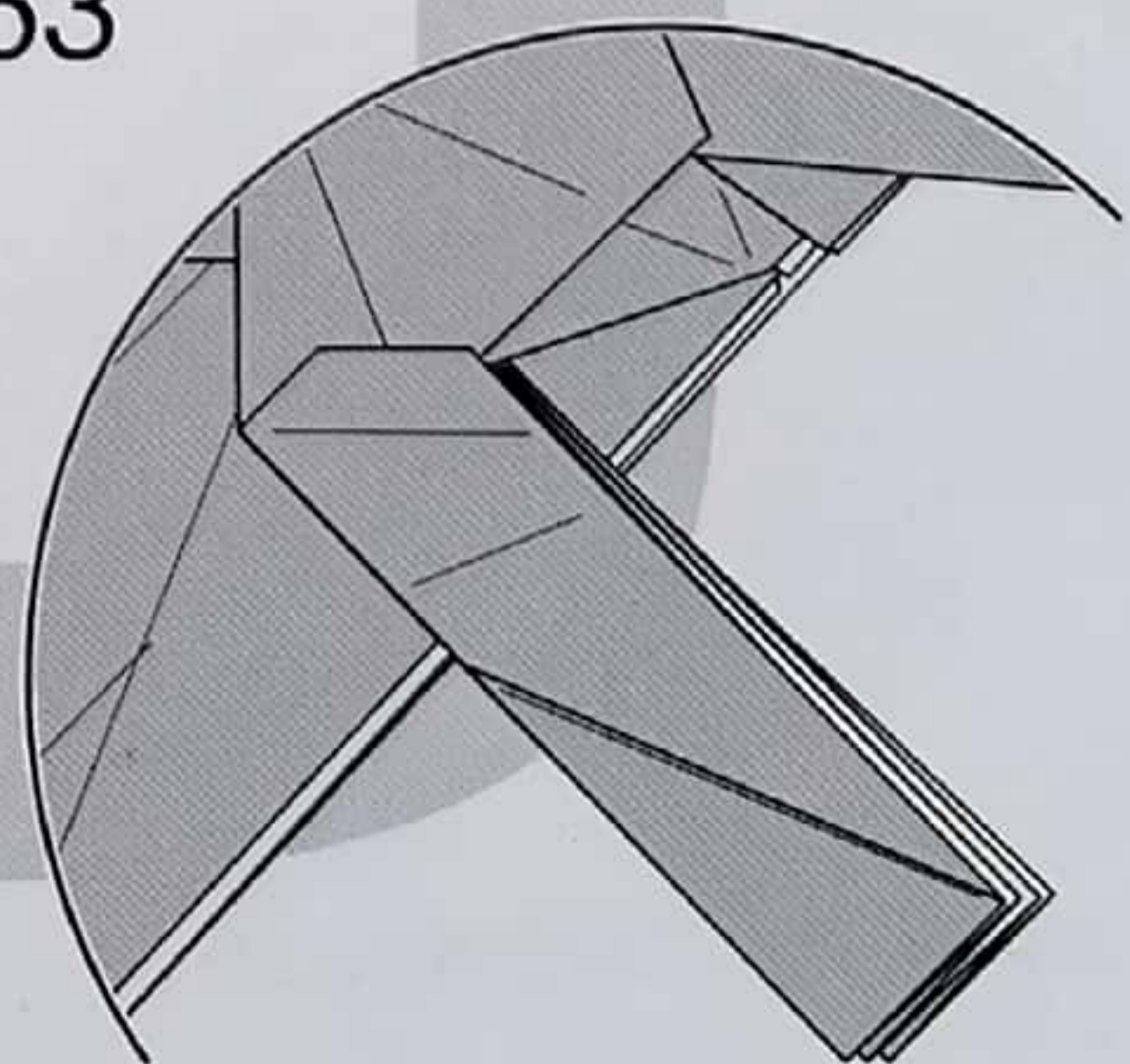
화살표를 따라 뒤로 접어주세요.

62



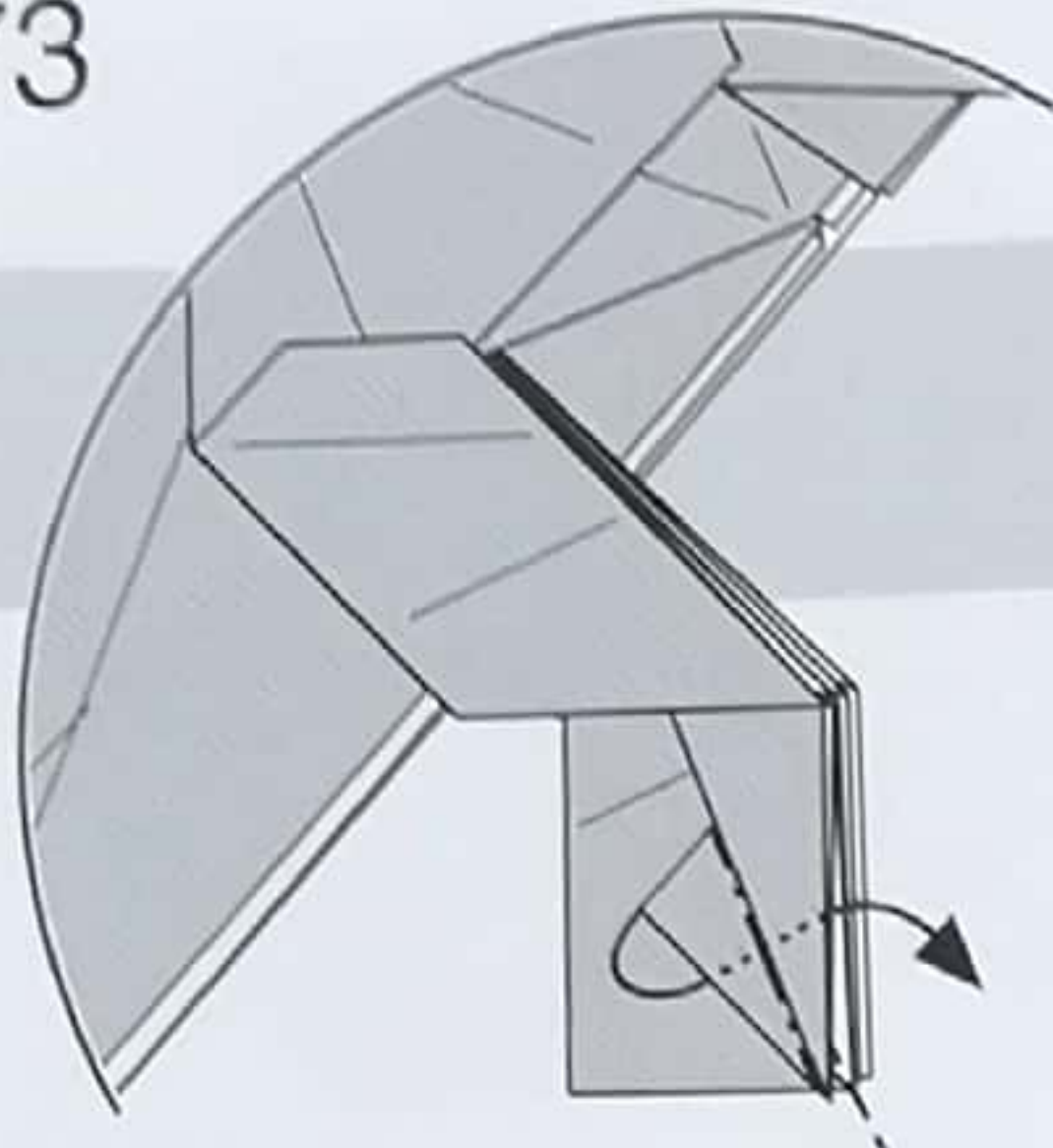
접었다가 펼쳐주세요.

63



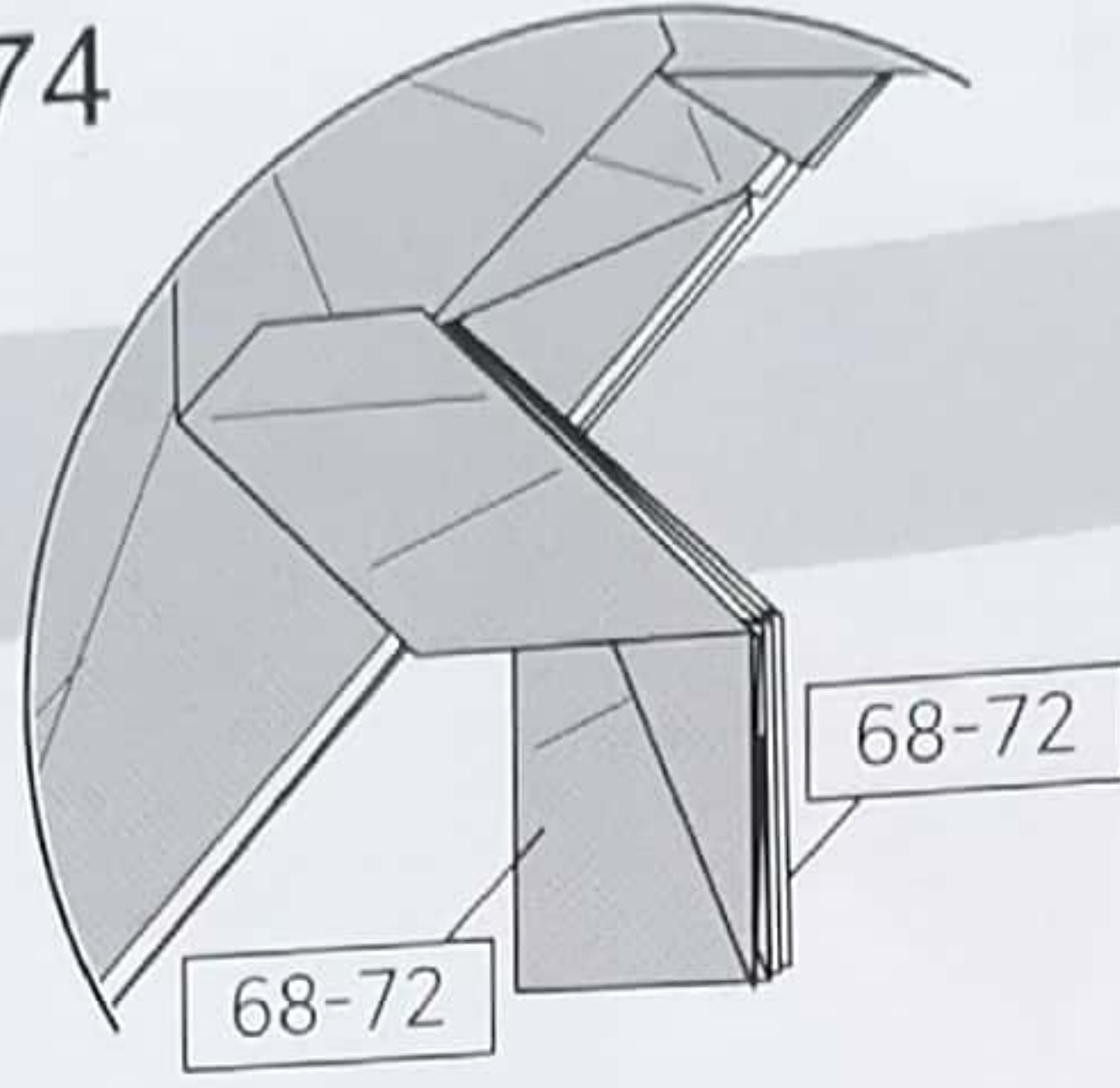
나머지 두 겹도 반복해주세요.

73



점선을 따라 안쪽으로 접어주세요.

74



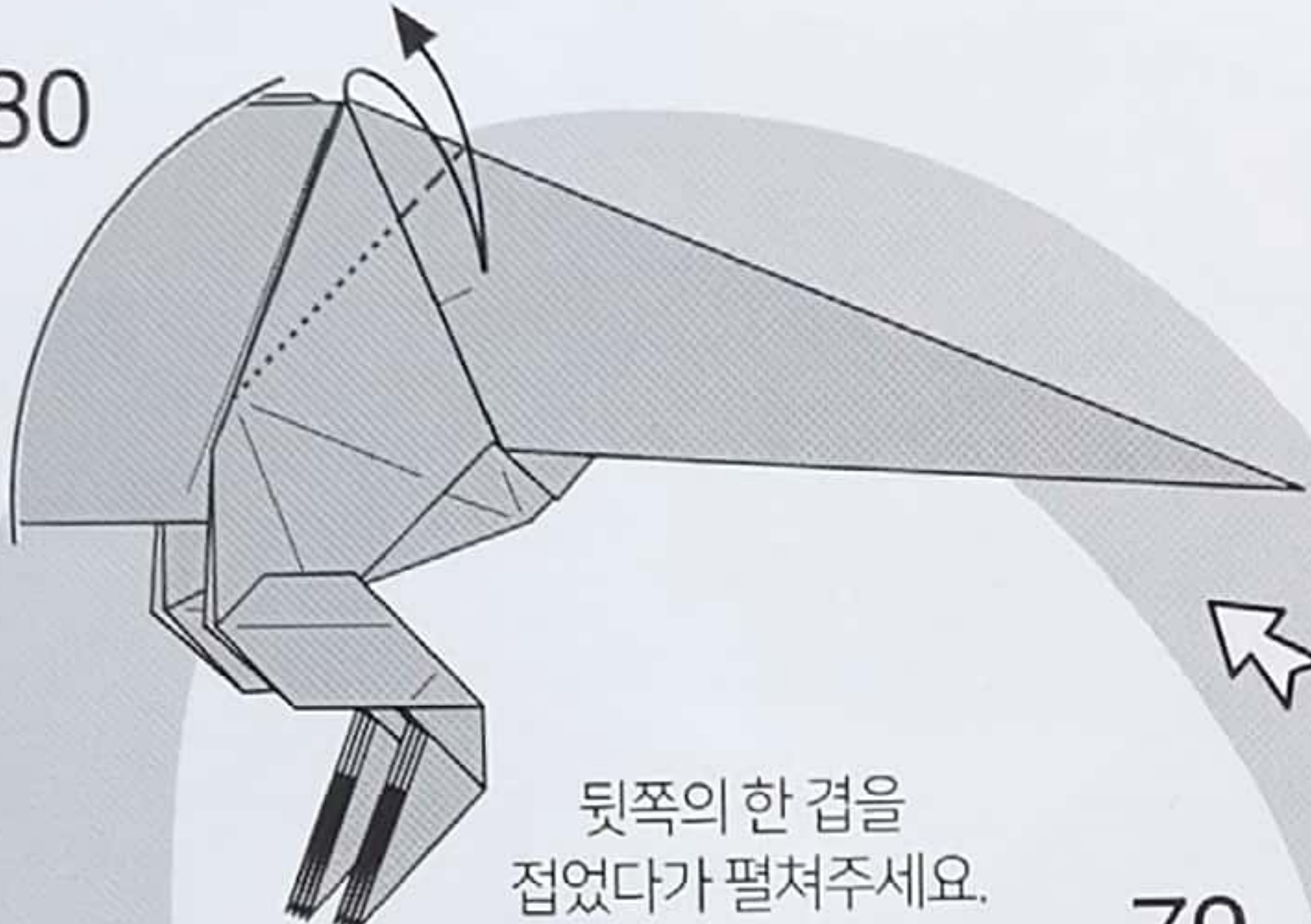
나머지 두 겹도 68-72 를 반복해주세요.

75



동그라미 표시된 점을 기준으로 접었다가 펼쳐주세요.

80



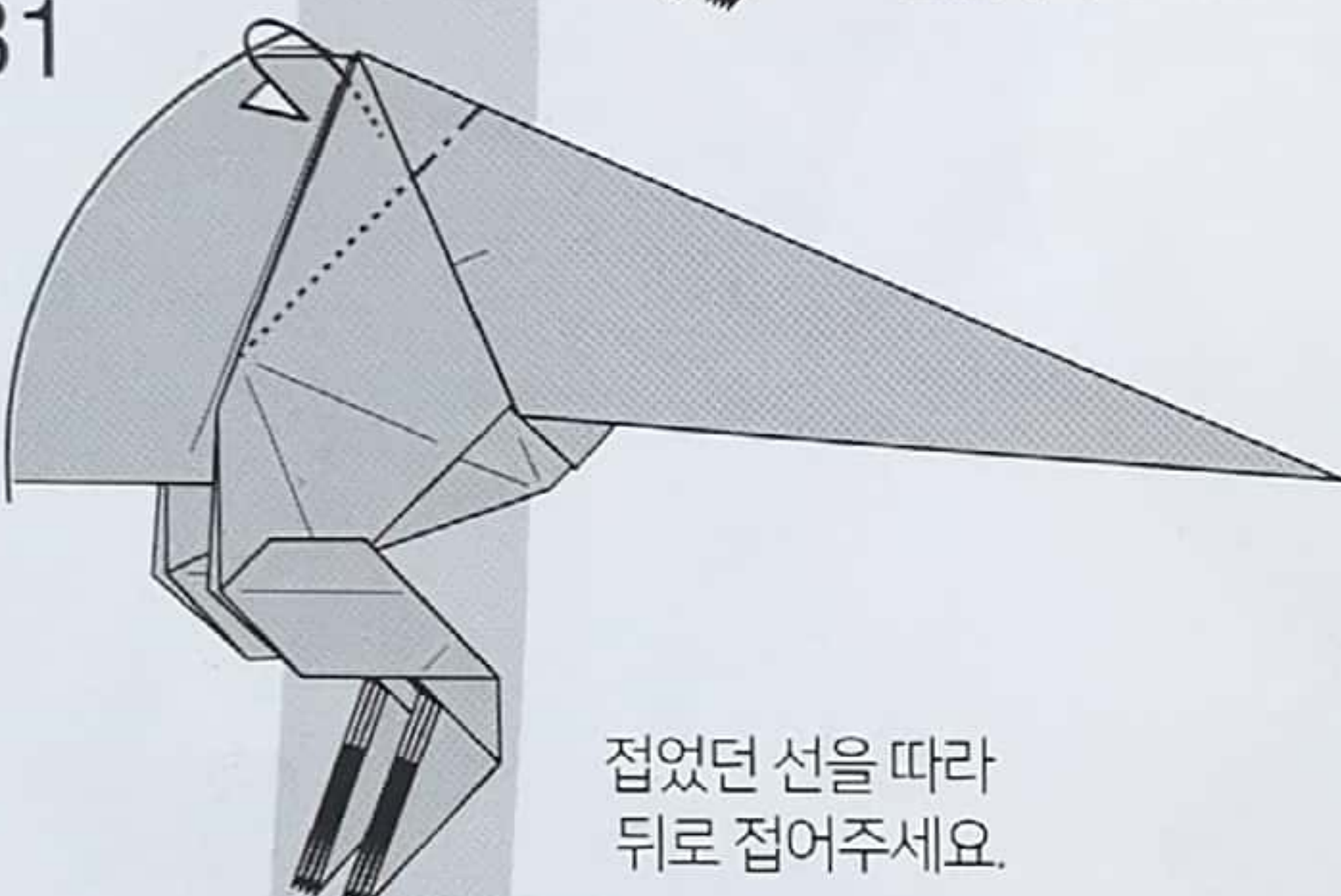
뒷쪽의 한 겹을 접었다가 펼쳐주세요.

76



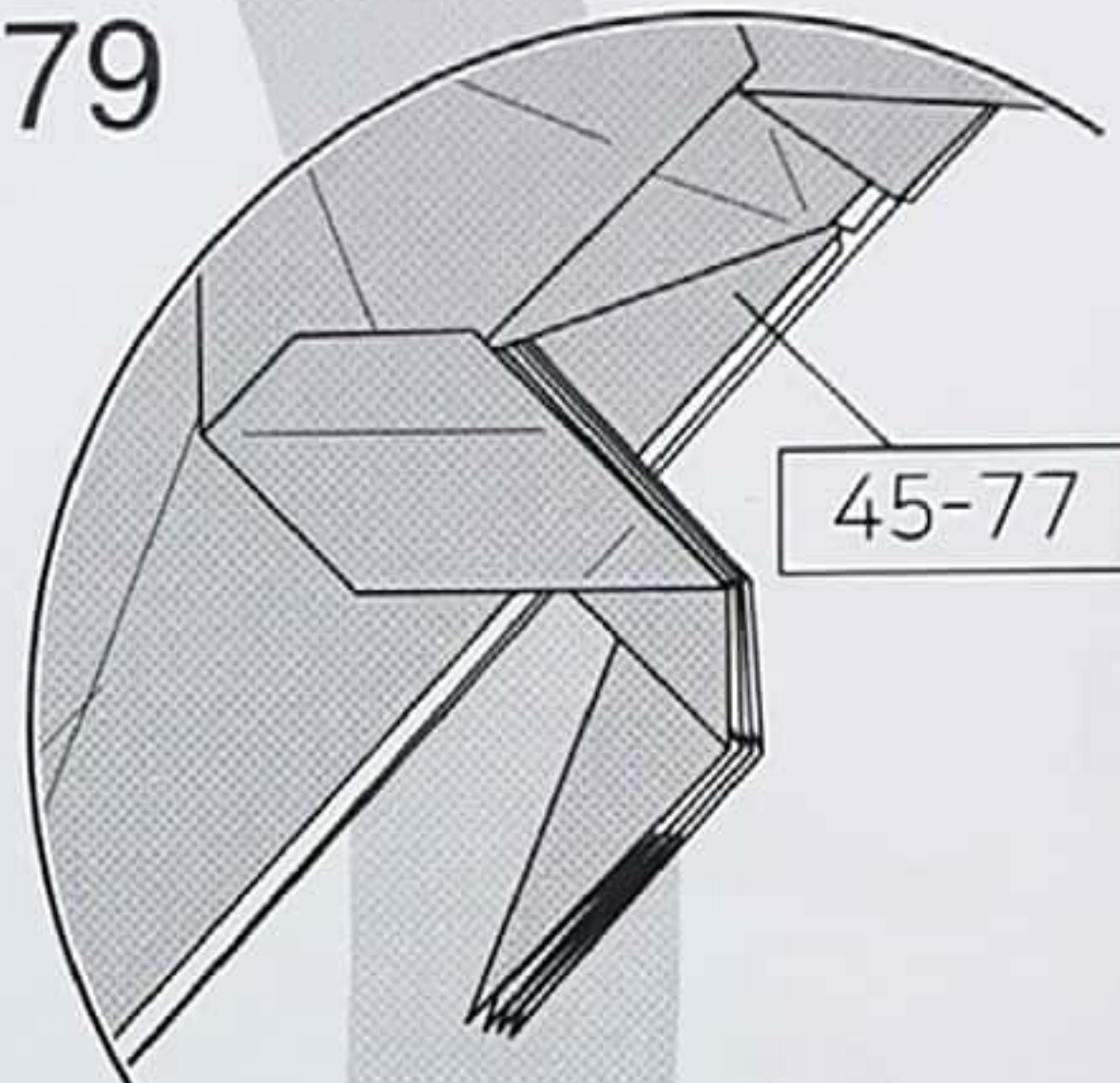
두 선이 맞닿도록 접었다가 펼쳐주세요.

81



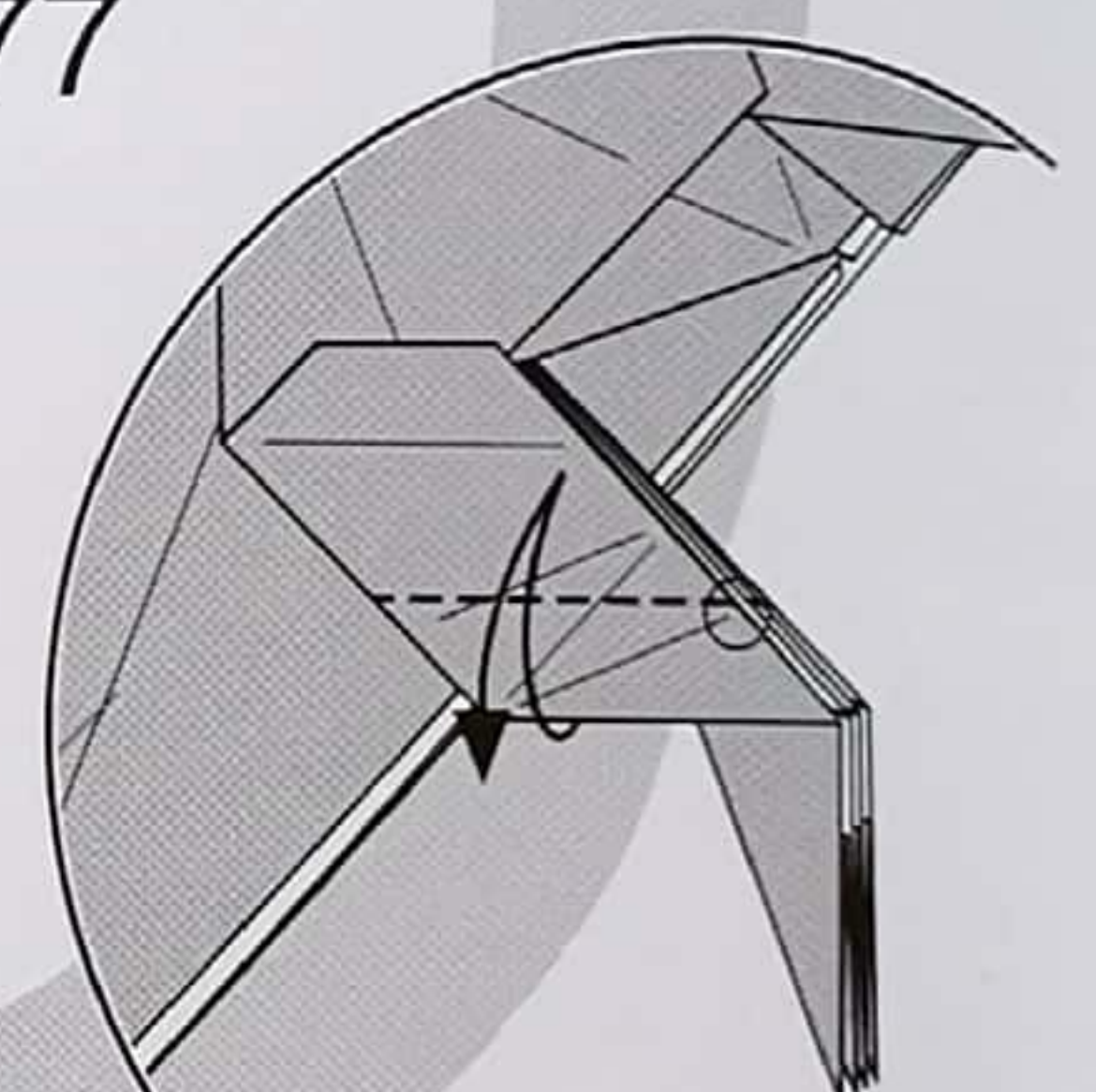
접었던 선을 따라 뒤로 접어주세요.

79



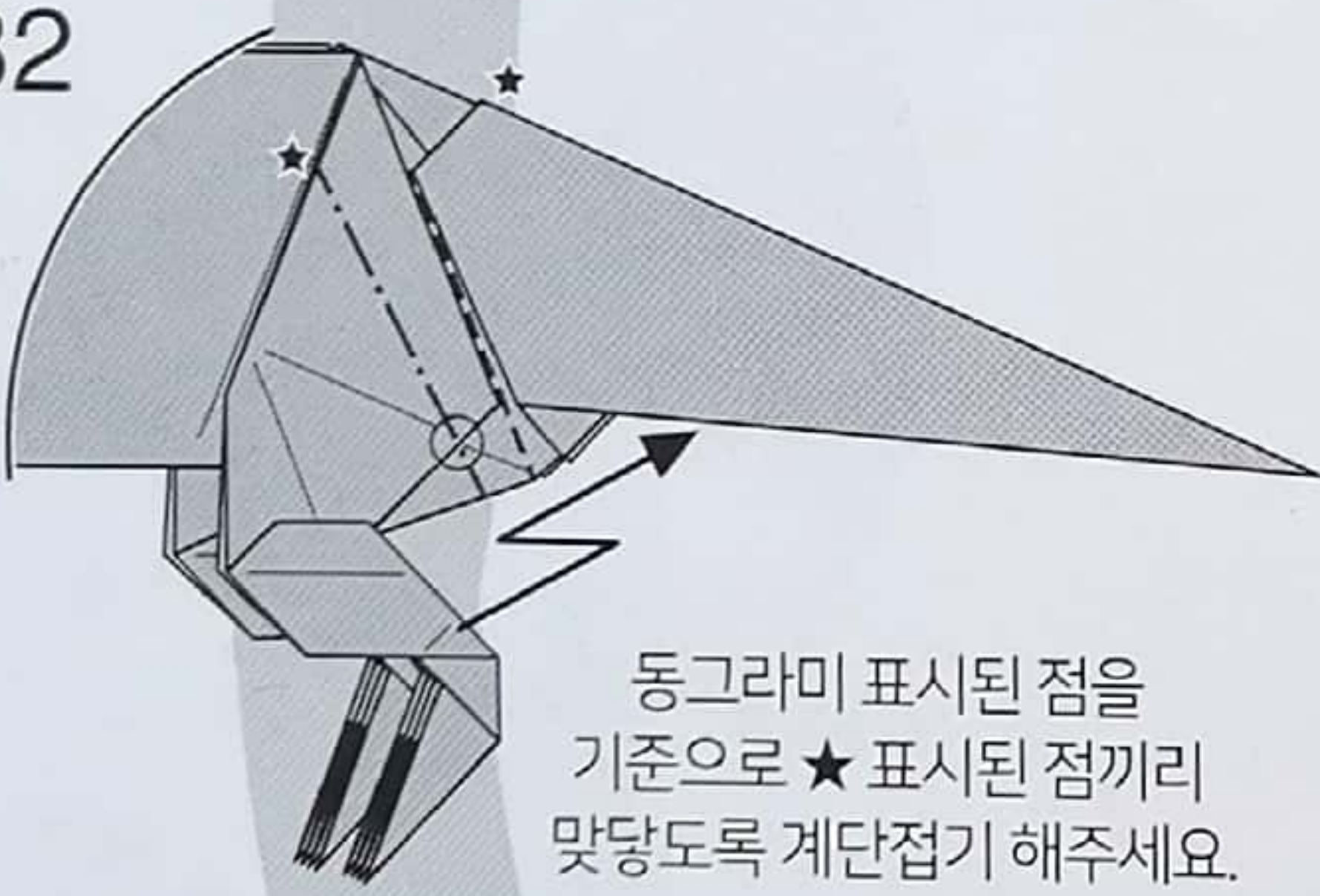
반대쪽도 45-77 을 반복해주세요.

77



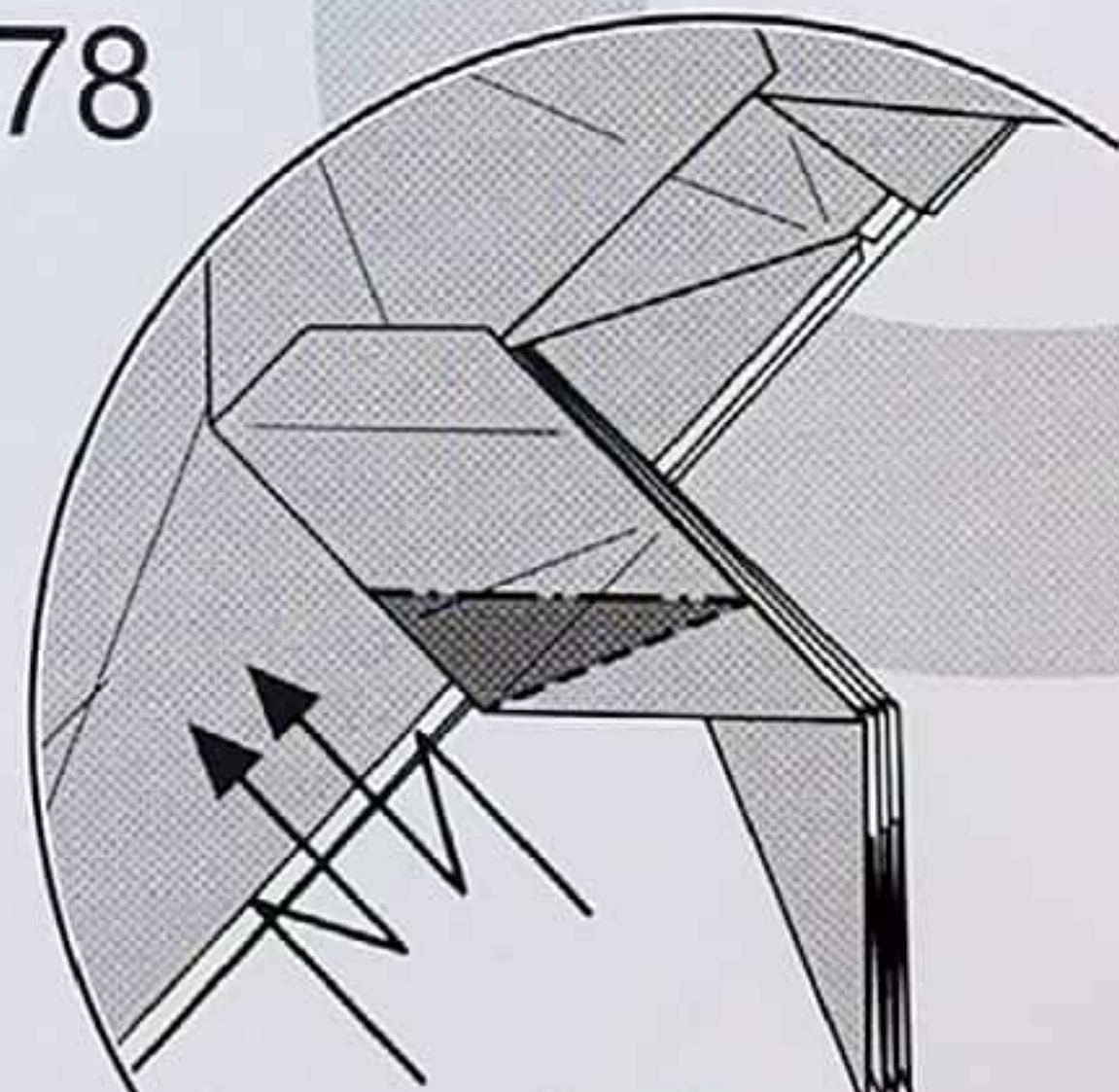
동그라미 표시된 점을 기준으로 접었다가 펼쳐주세요.

82



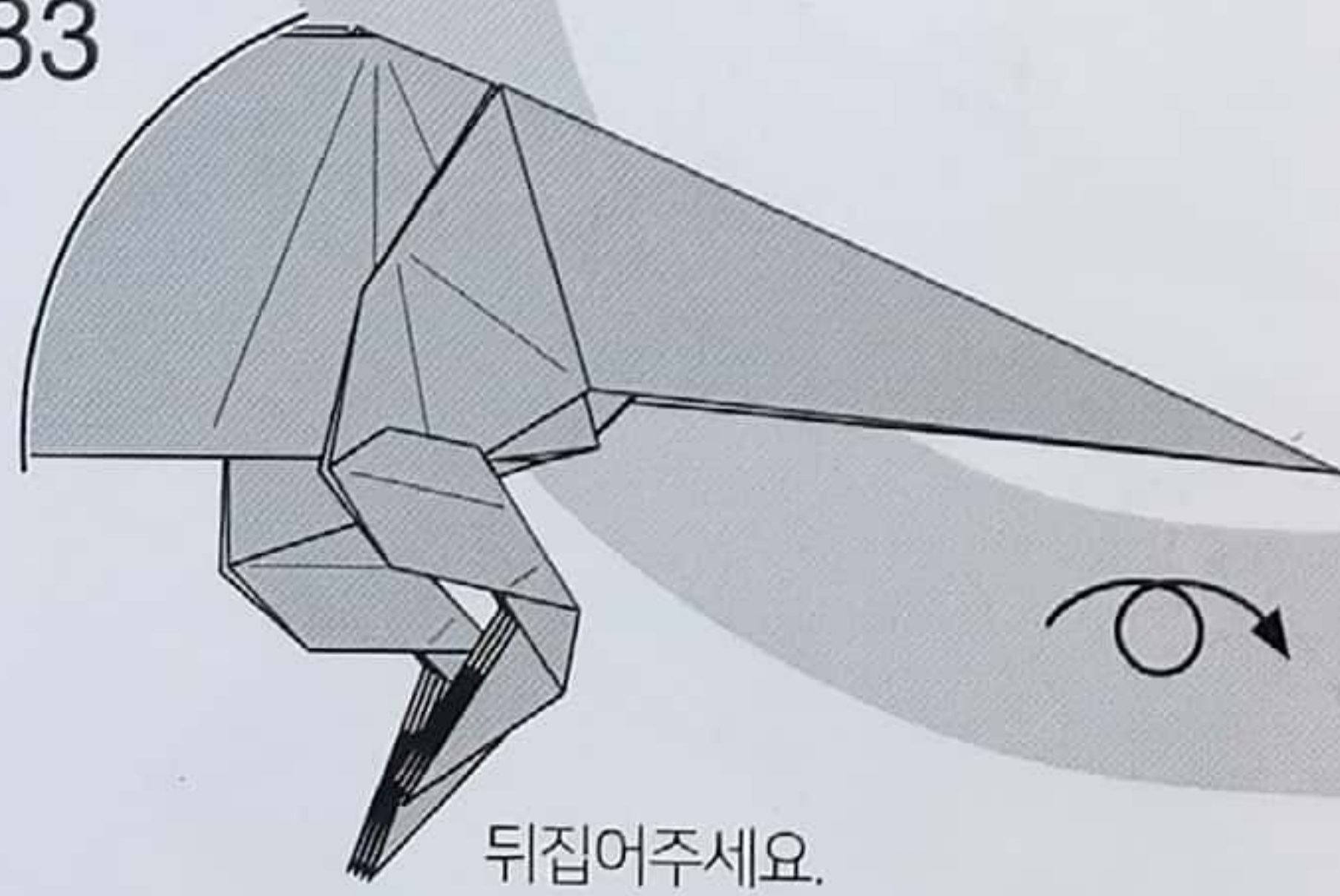
동그라미 표시된 점을 기준으로 ★ 표시된 점끼리 맞닿도록 계단접기 해주세요.

78



점선을 따라 앞뒤로 계단접기 해주세요.

83



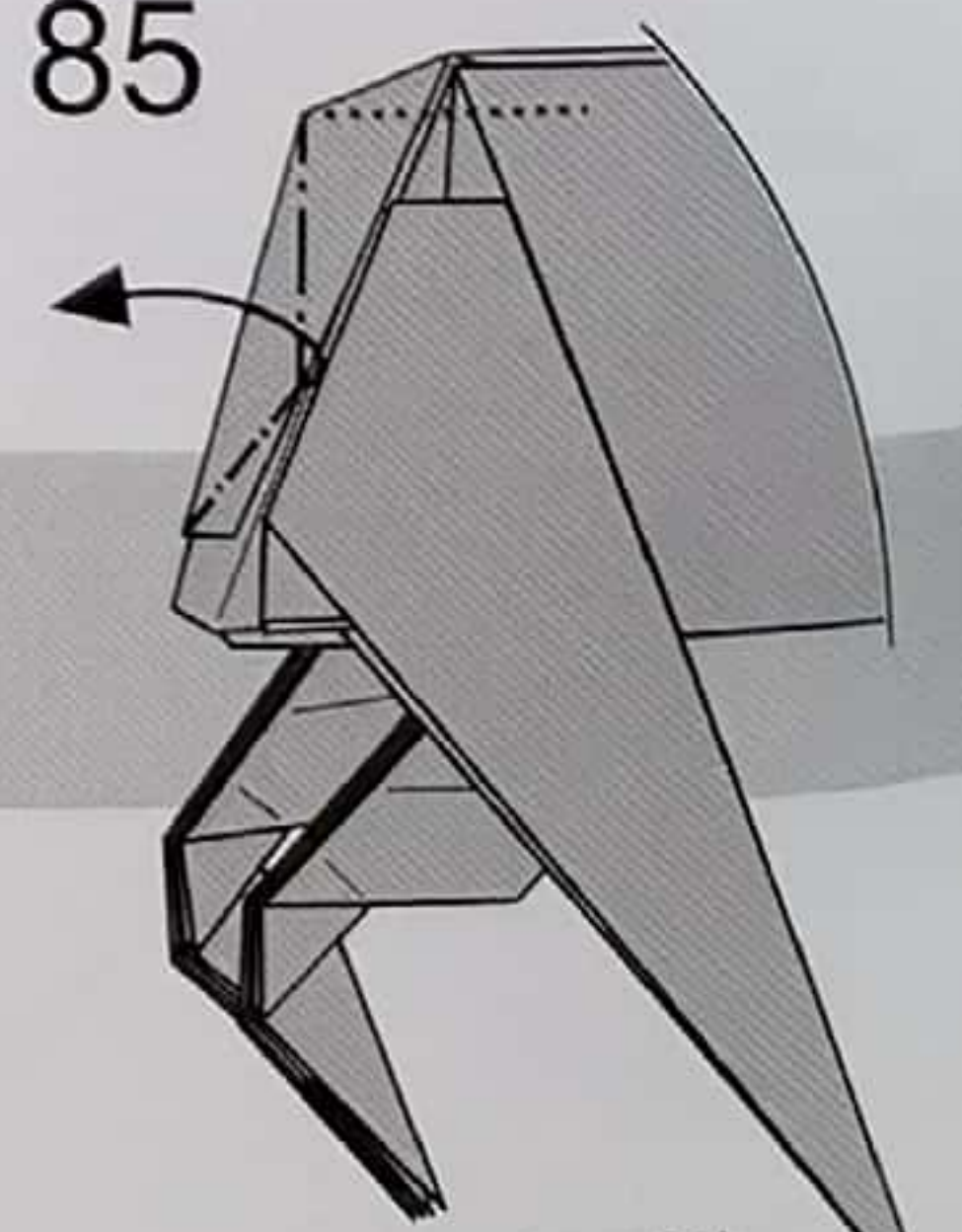
뒤집어주세요.

84

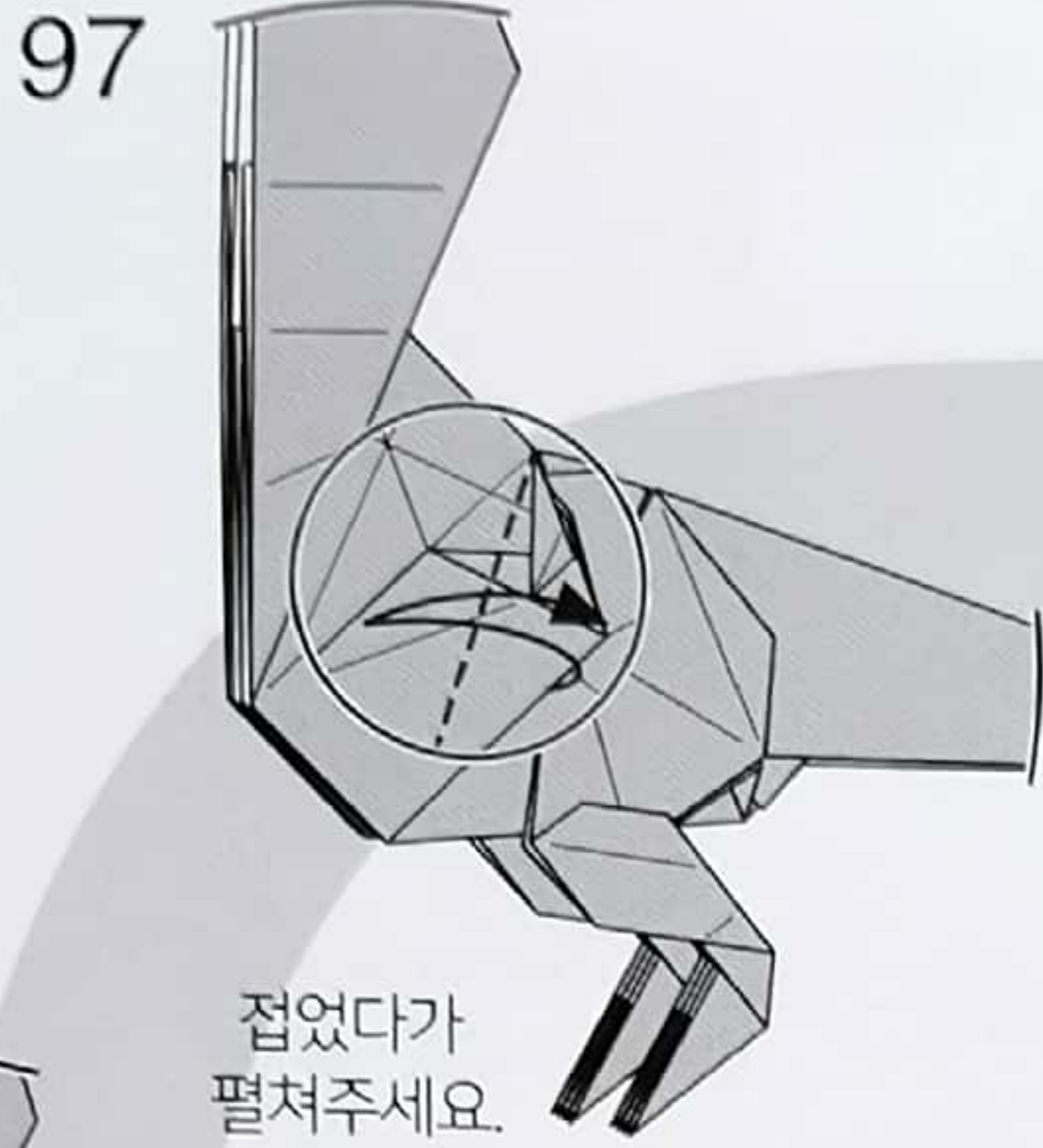


점선대로 접어주세요.

85



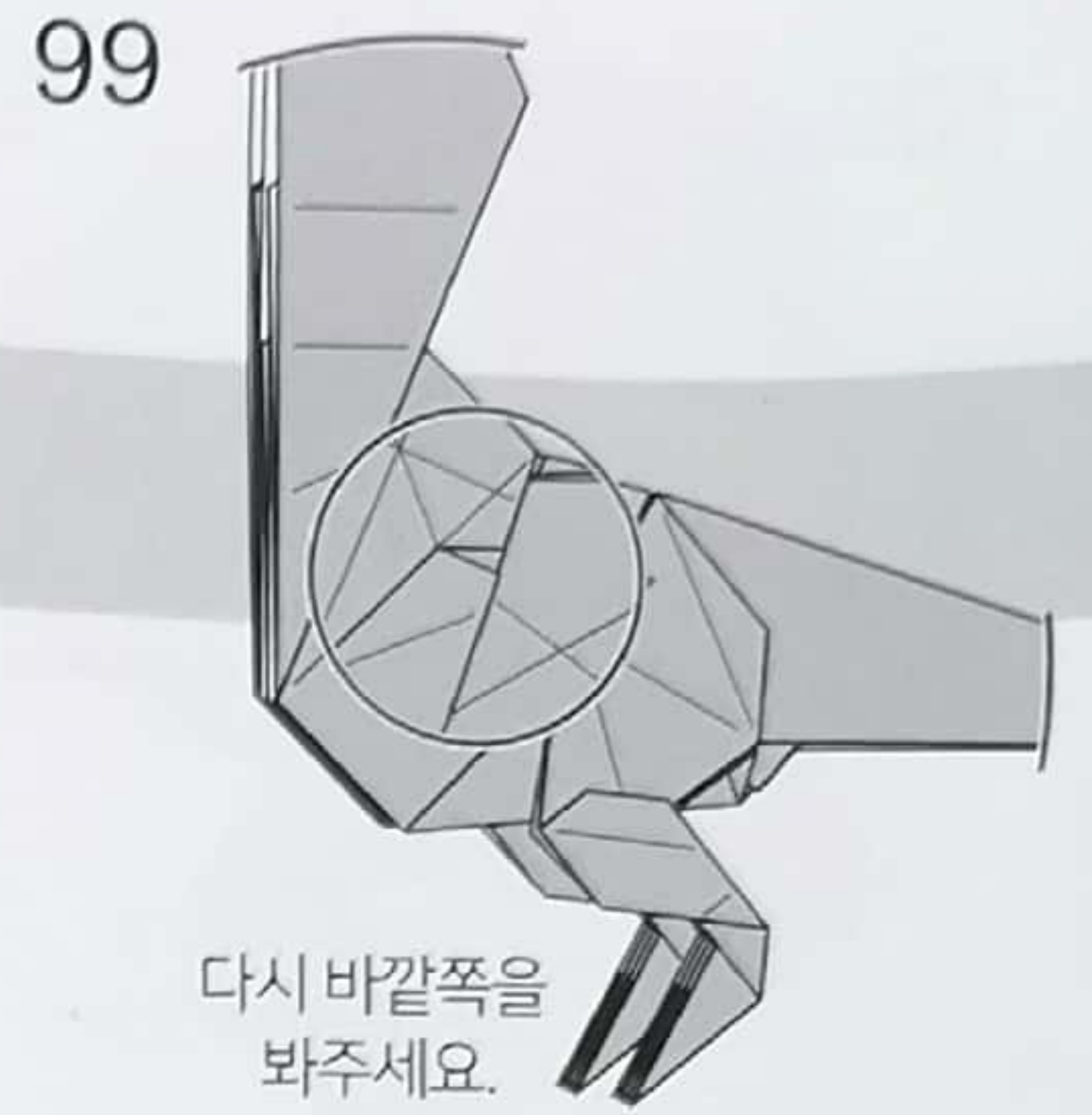
화살표를 따라 당기면서 접어주세요.



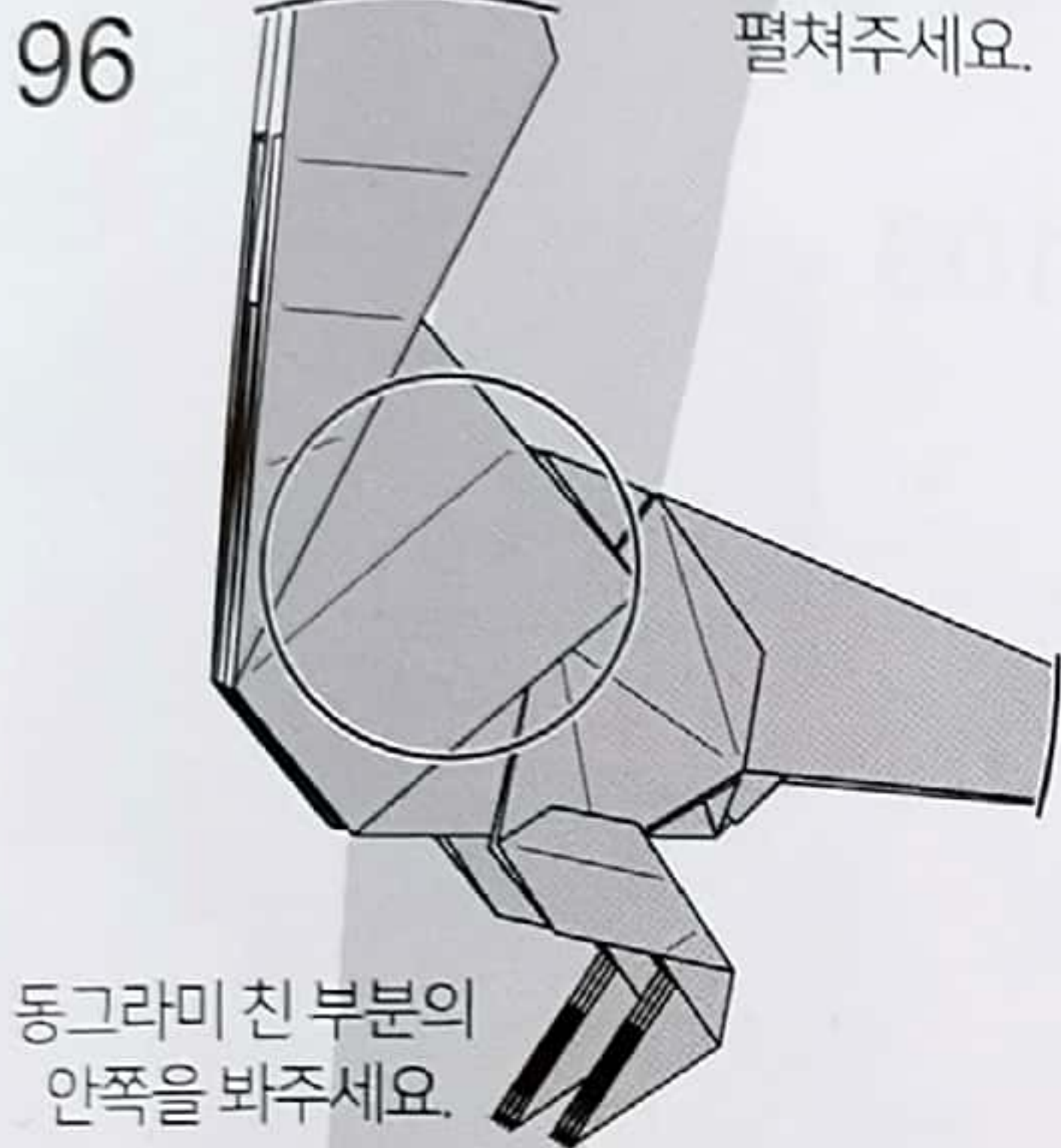
접었다가 펼쳐주세요.



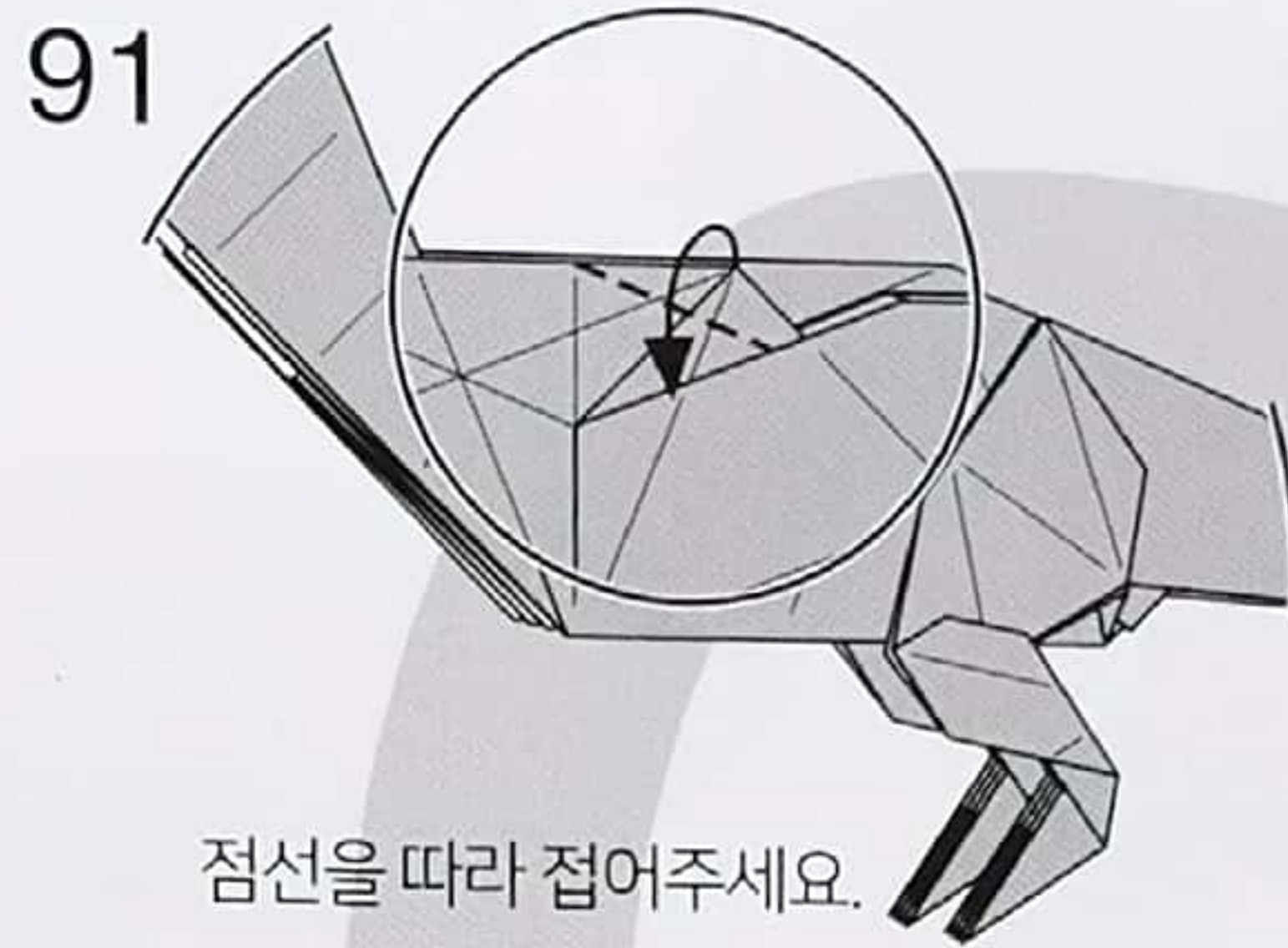
어두운 부분을 함몰접기 해주세요. (Closed Sink)



다시 바깥쪽을 봐주세요.



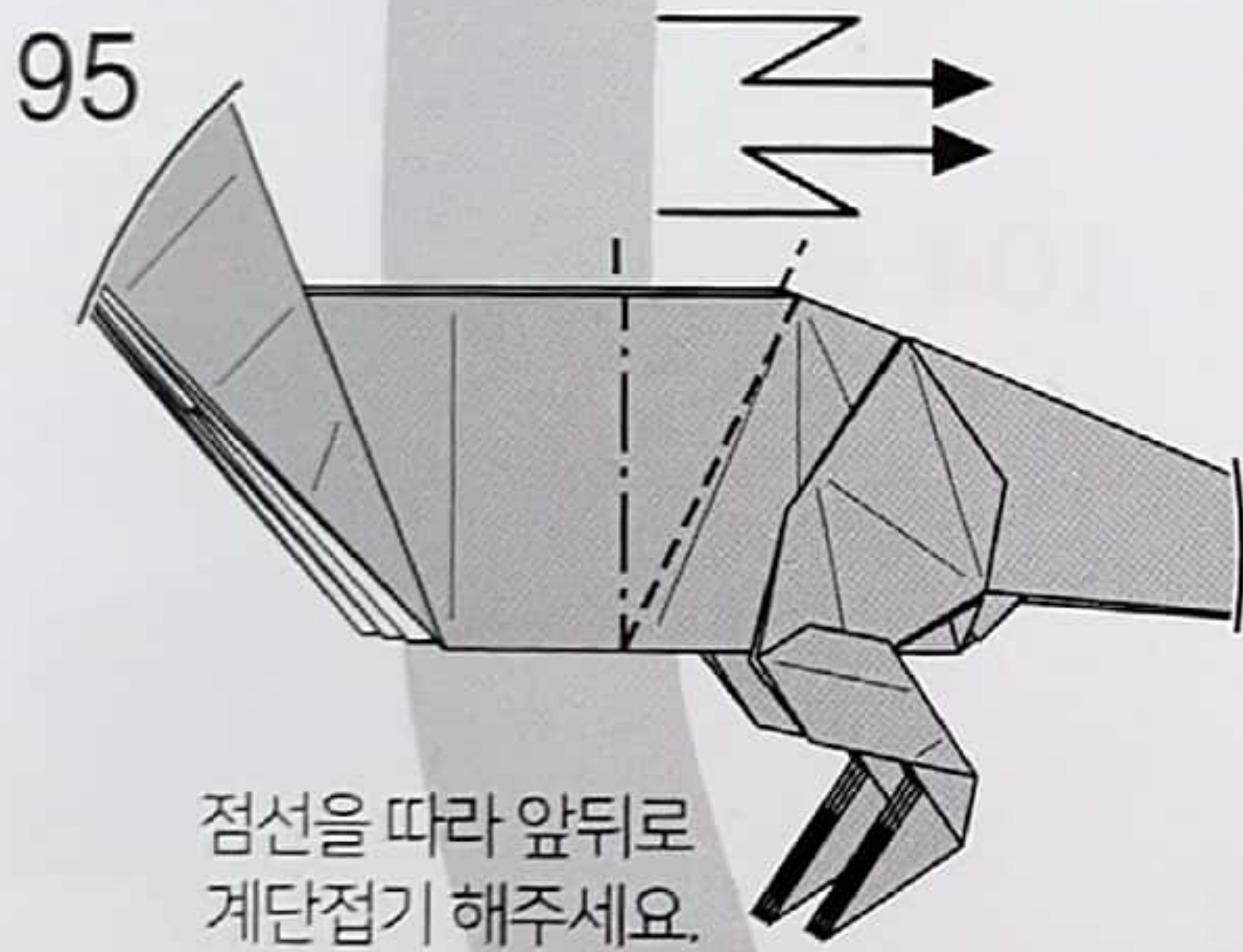
동그라미 친 부분의 안쪽을 봐주세요.



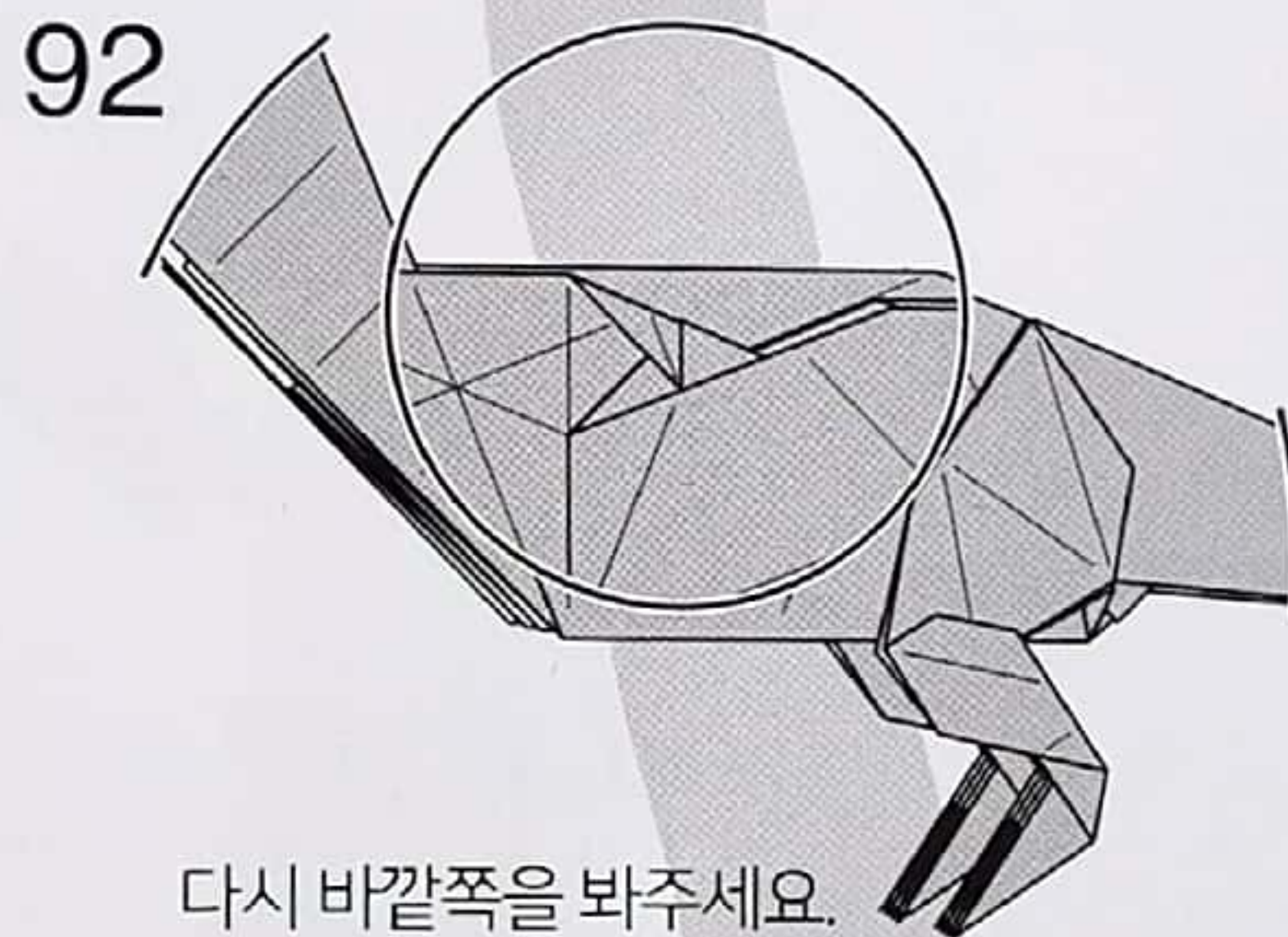
점선을 따라 접어주세요.



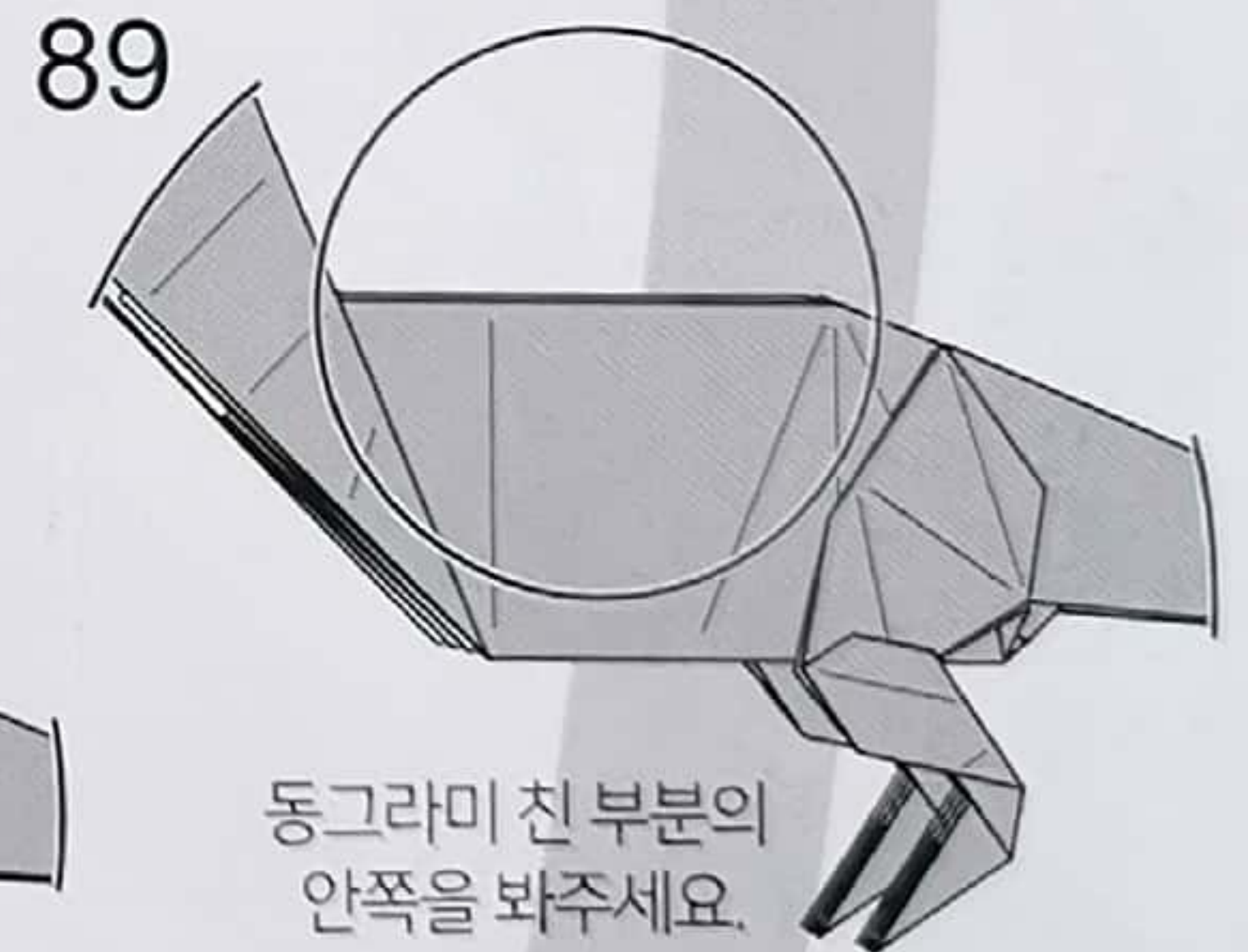
접었다가 펼쳐주세요.



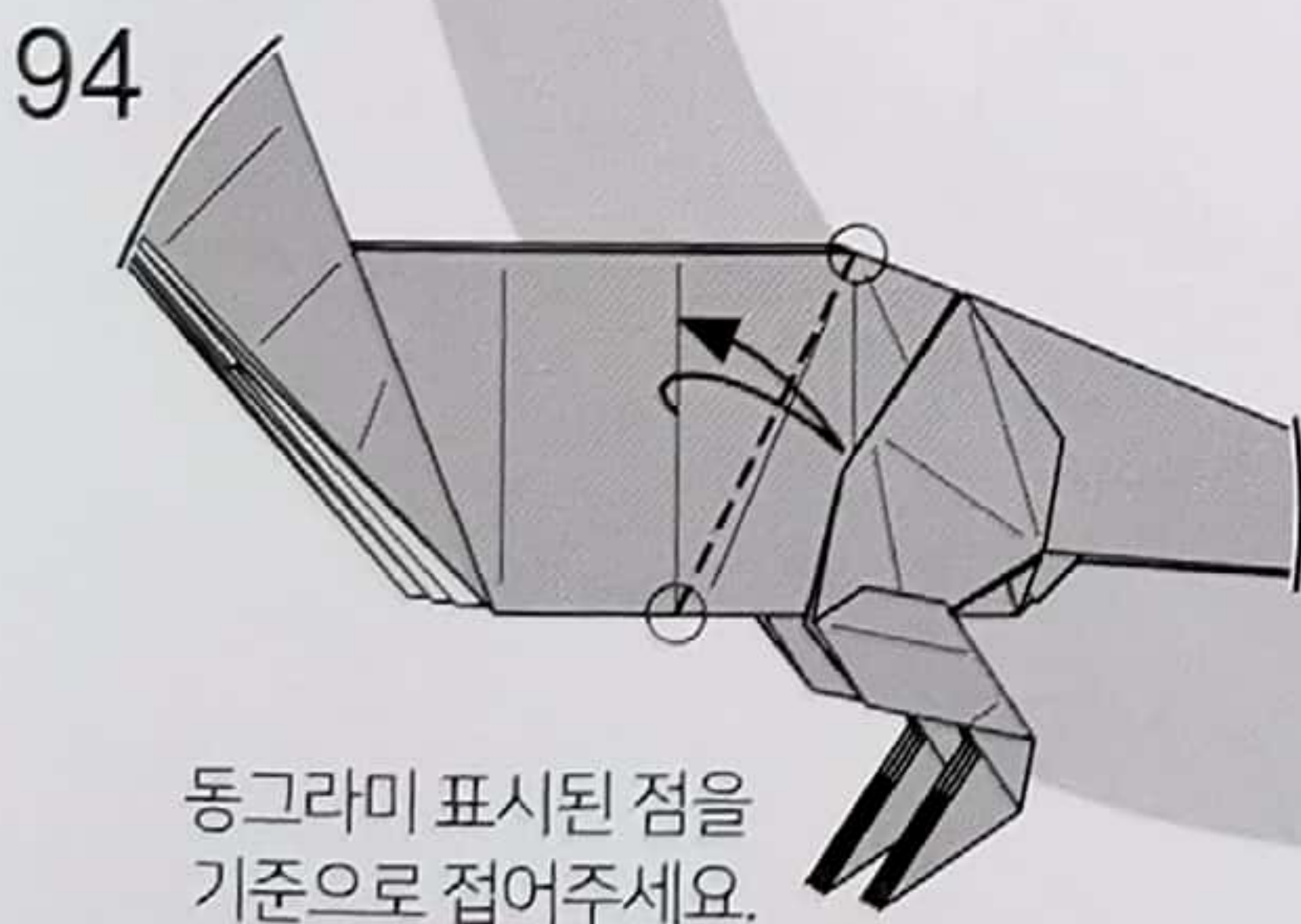
점선을 따라 앞뒤로 계단접기 해주세요.



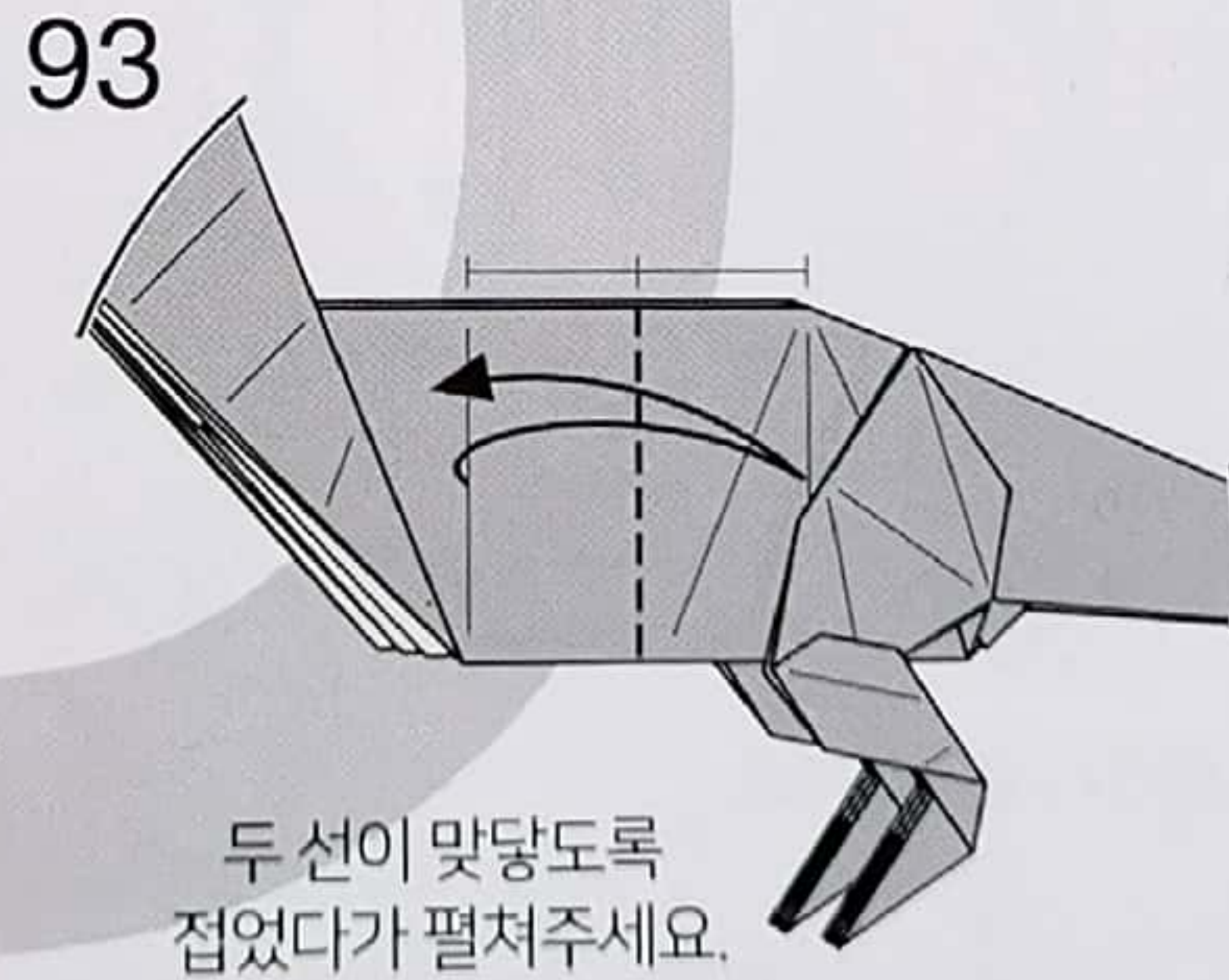
다시 바깥쪽을 봐주세요.



동그라미 친 부분의 안쪽을 봐주세요.



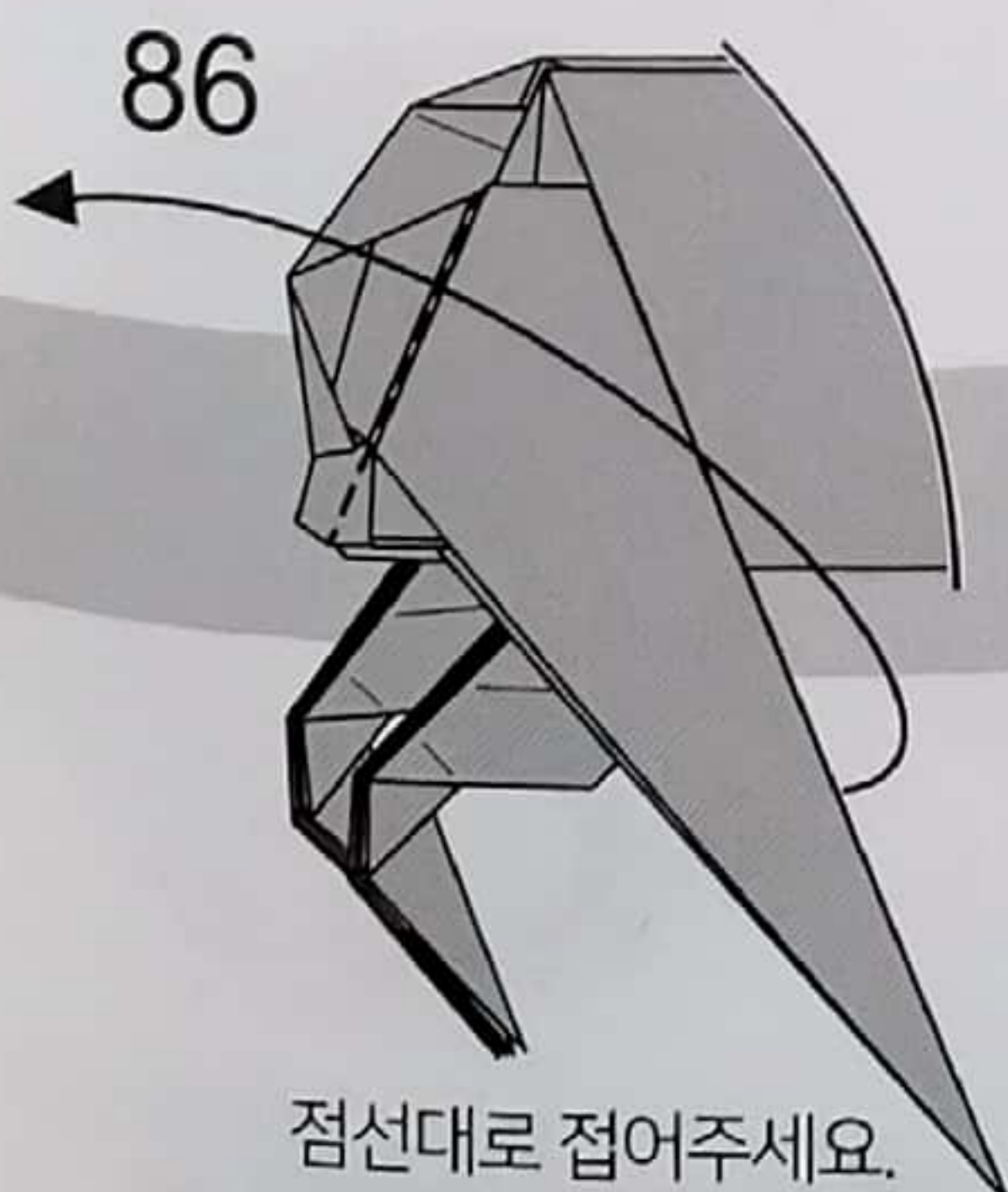
동그라미 표시된 점을 기준으로 접어주세요.



두 선이 맞닿도록 접었다가 펼쳐주세요.



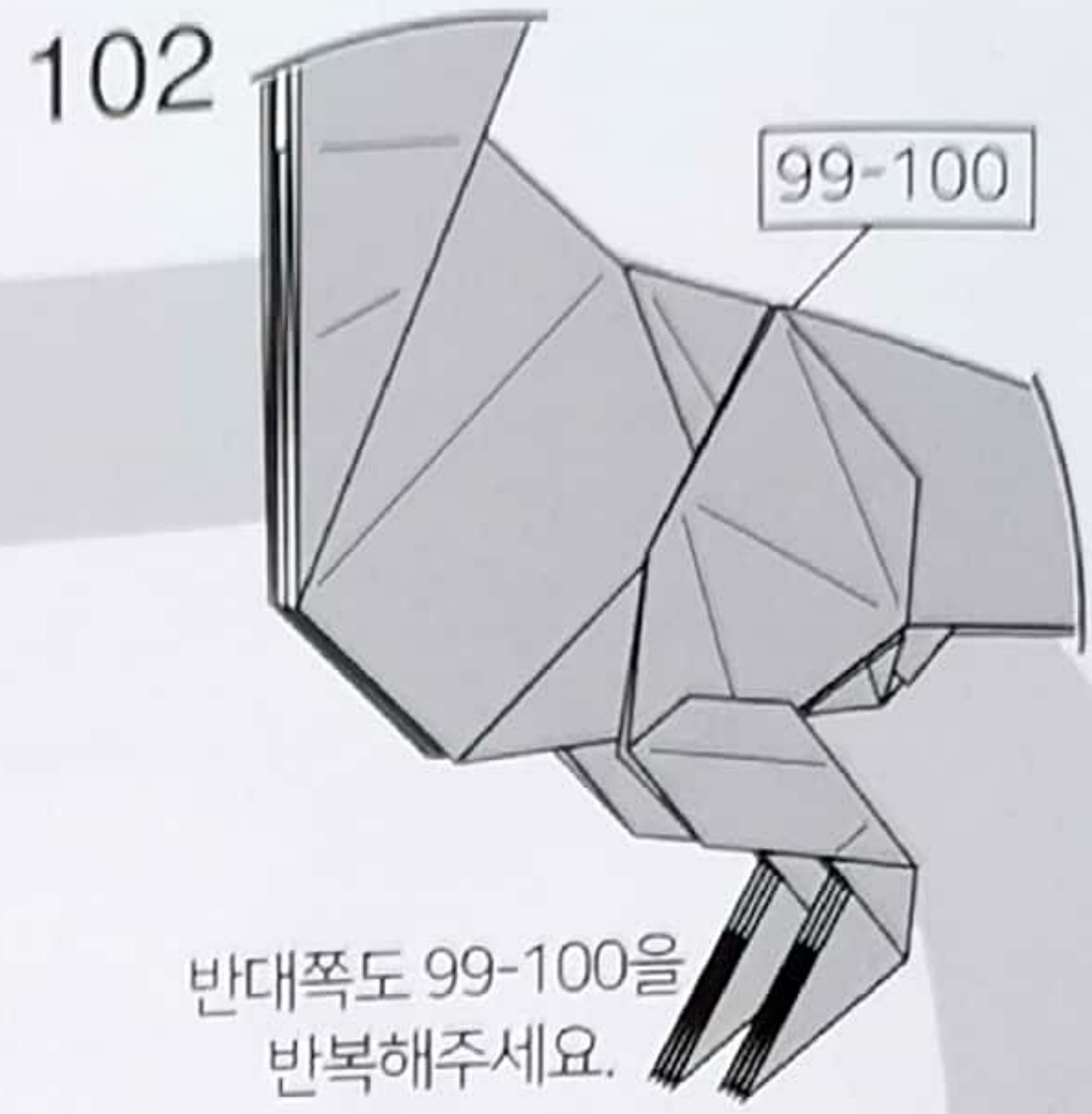
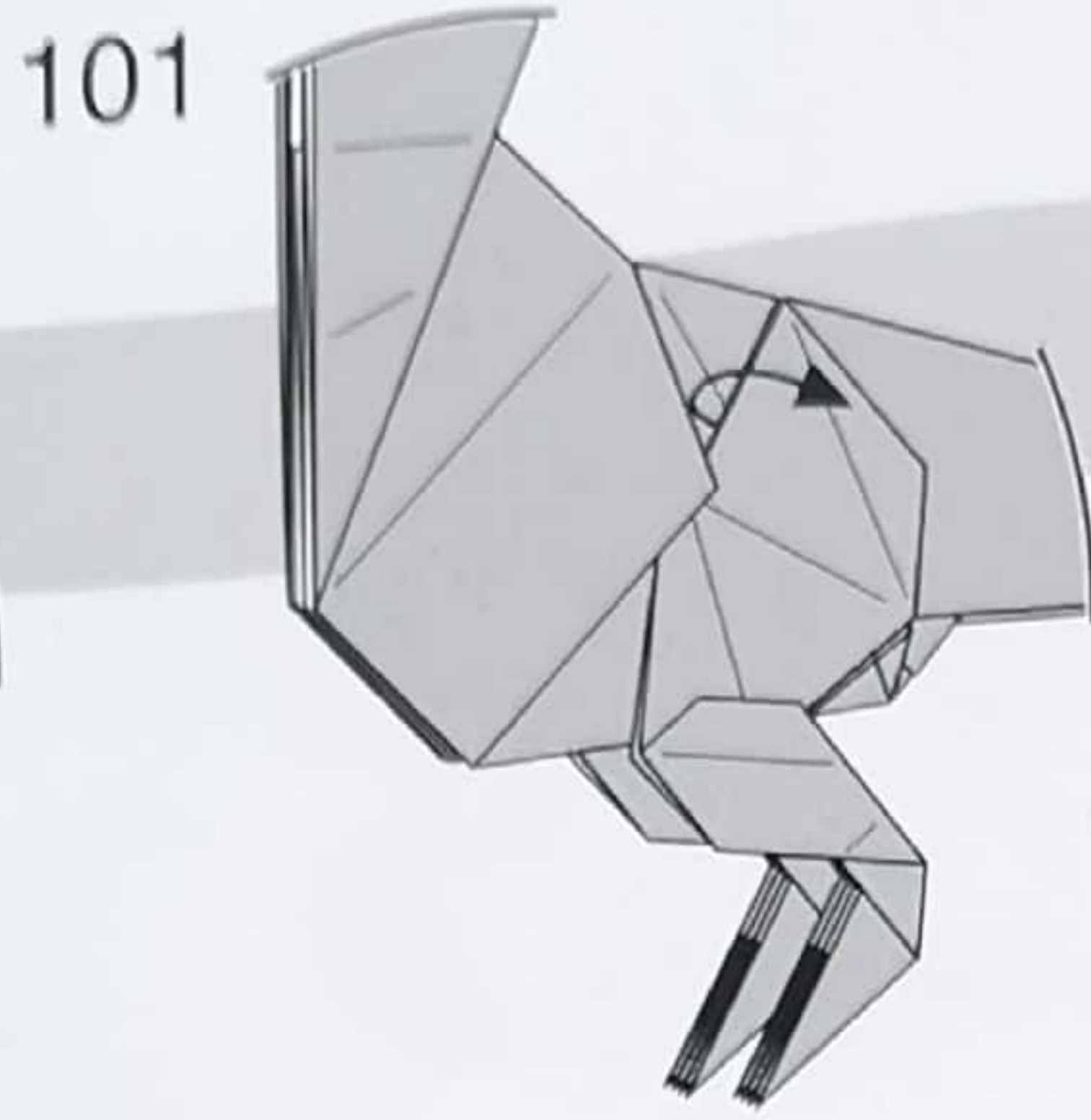
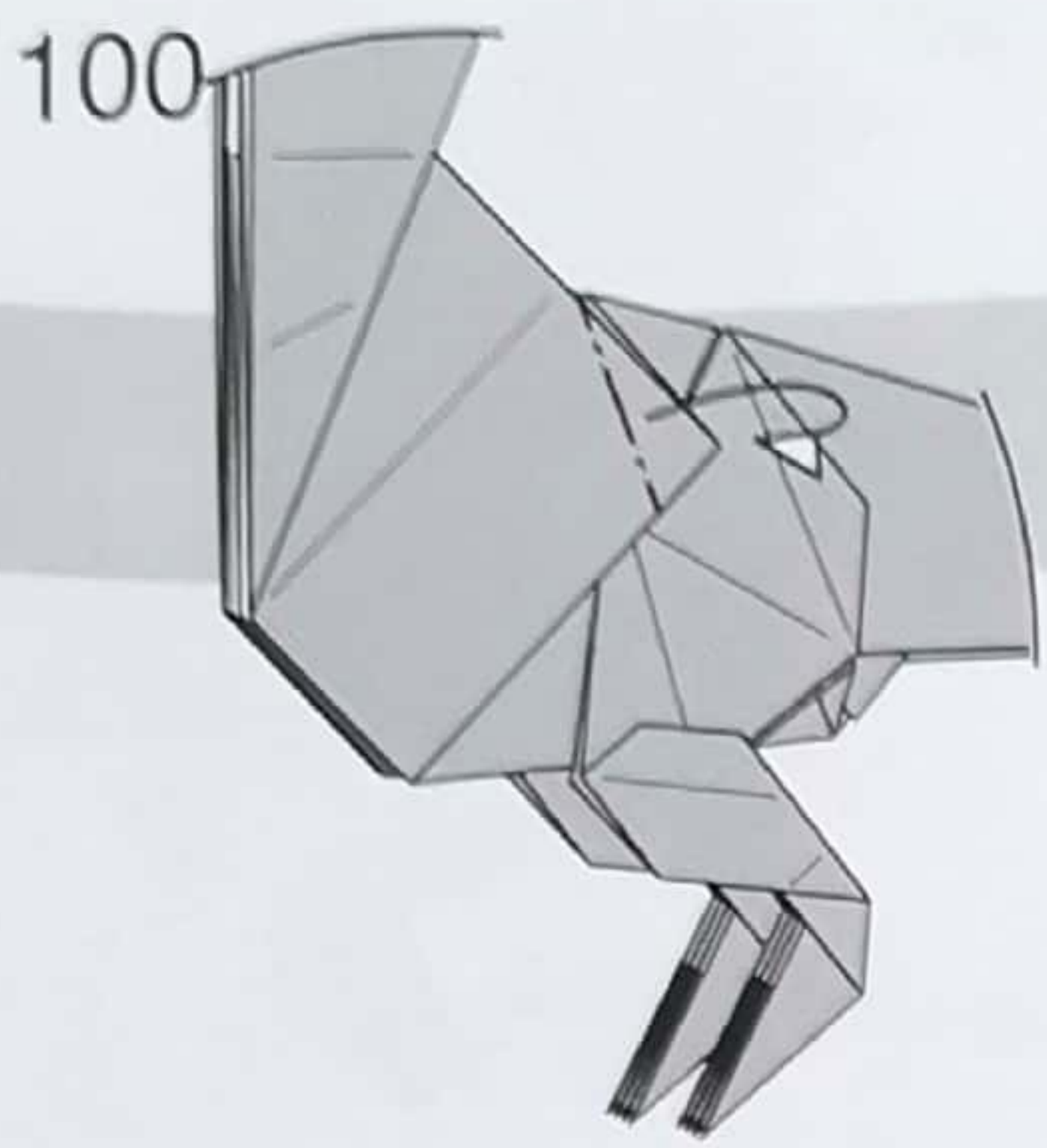
79-86 반대쪽도 79-86을 반복해주세요.



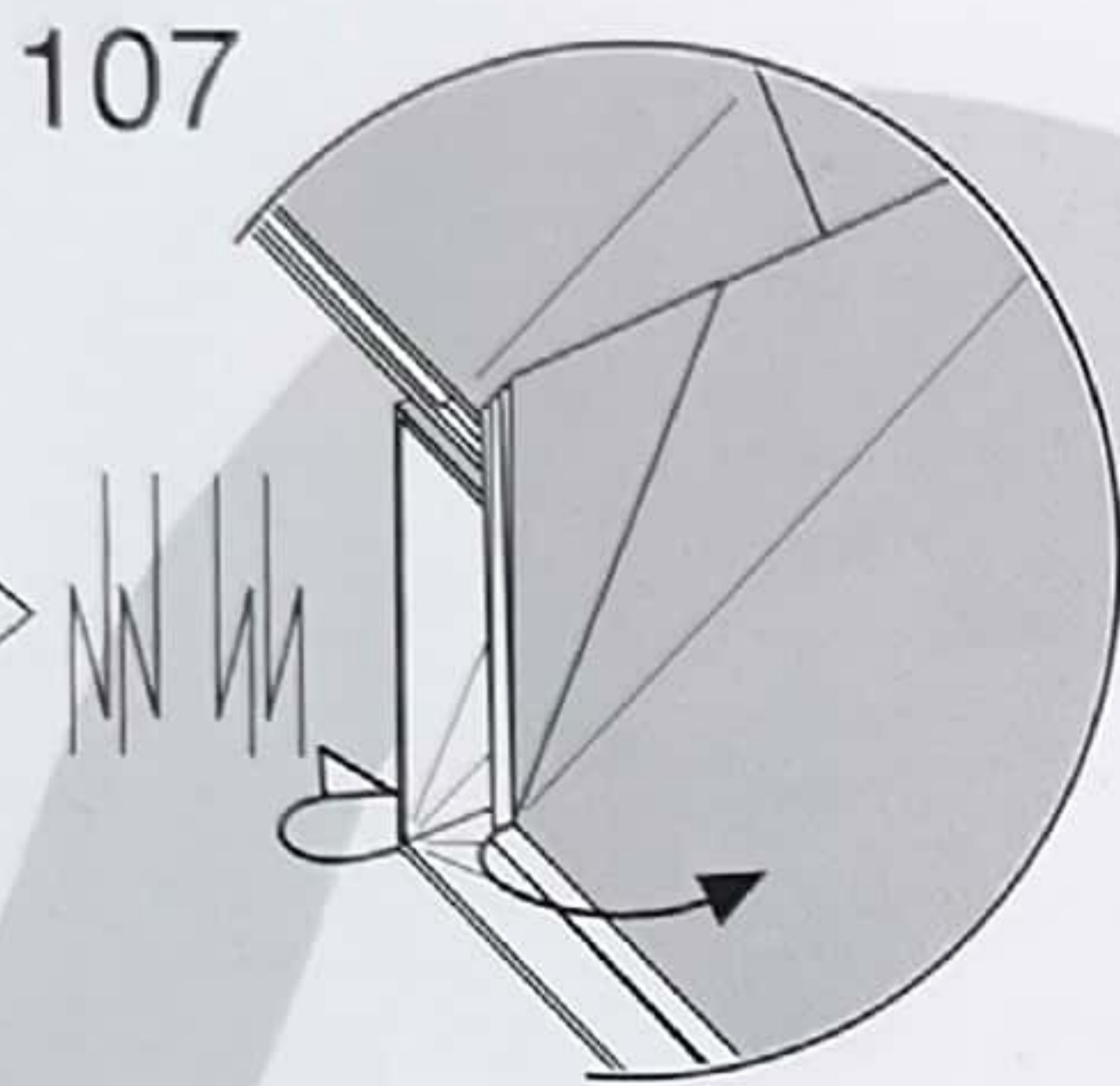
점선대로 접어주세요.



화살표를 따라 안쪽으로 접어주세요.

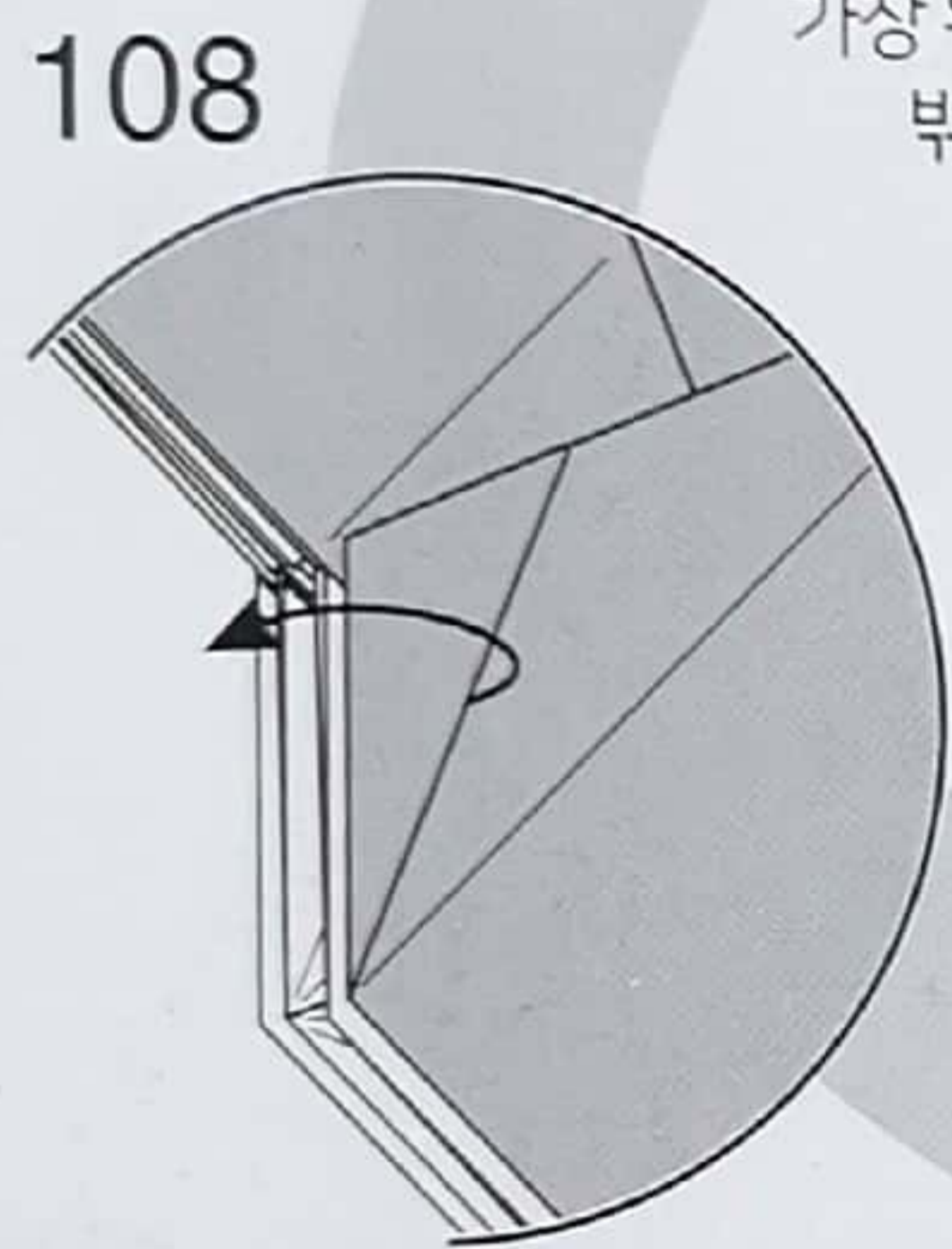


반대쪽도 99-100을 반복해주세요.



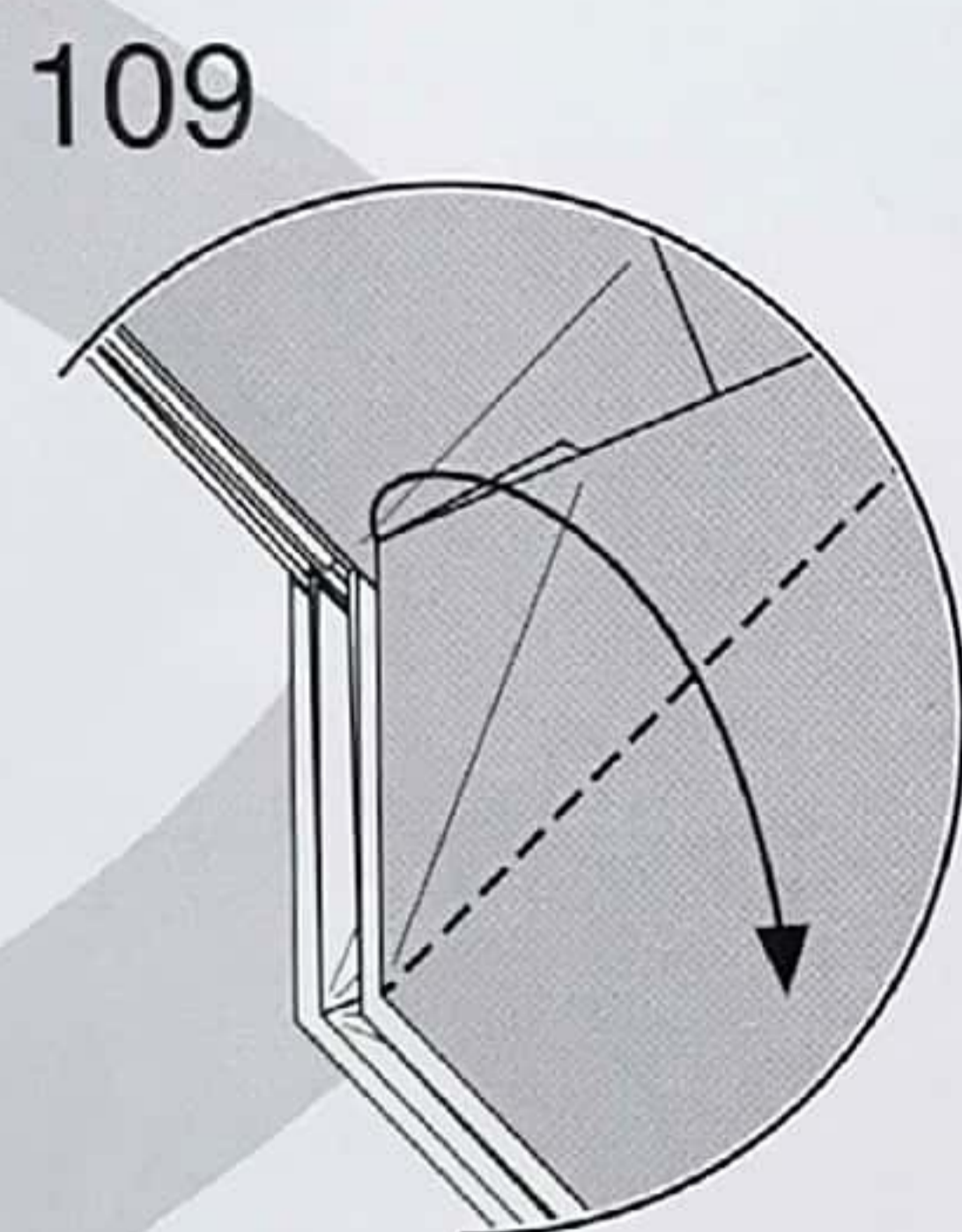
107

가장 위쪽의 겹쳐진 한 겹을 밖으로 꺼내주세요.



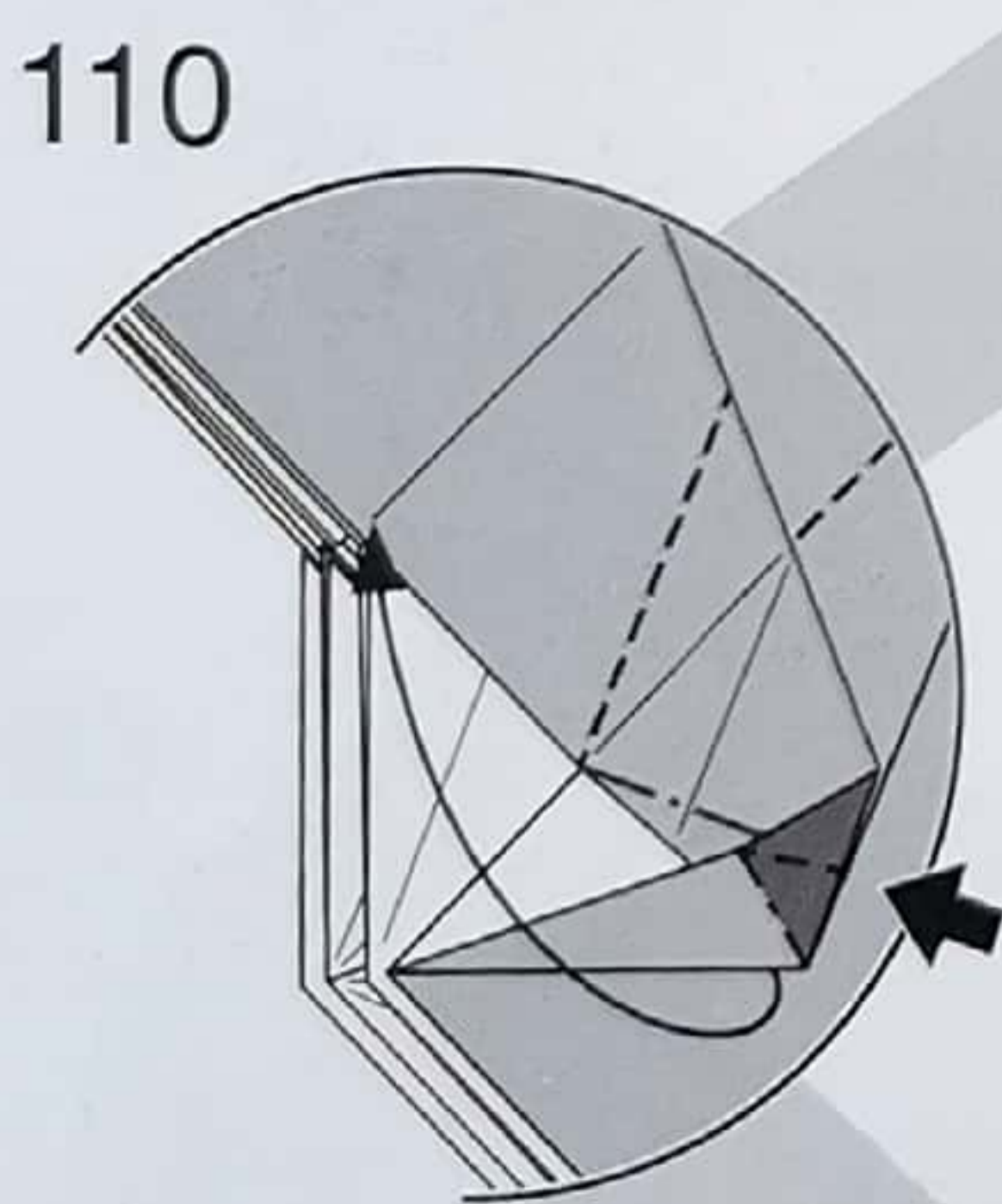
108

화살표를 따라서 뒤집어주세요.



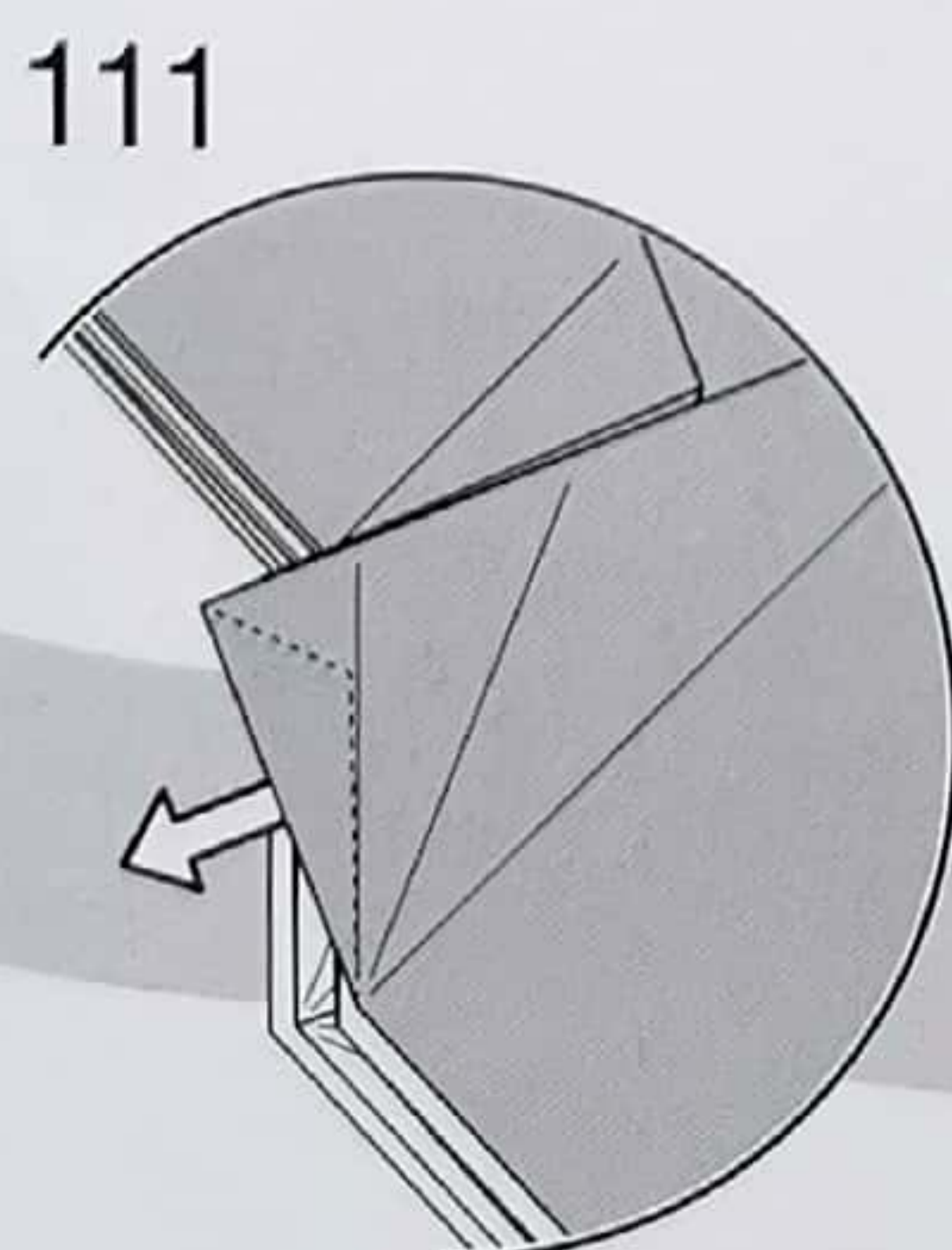
109

점선을 따라서 접어주세요.



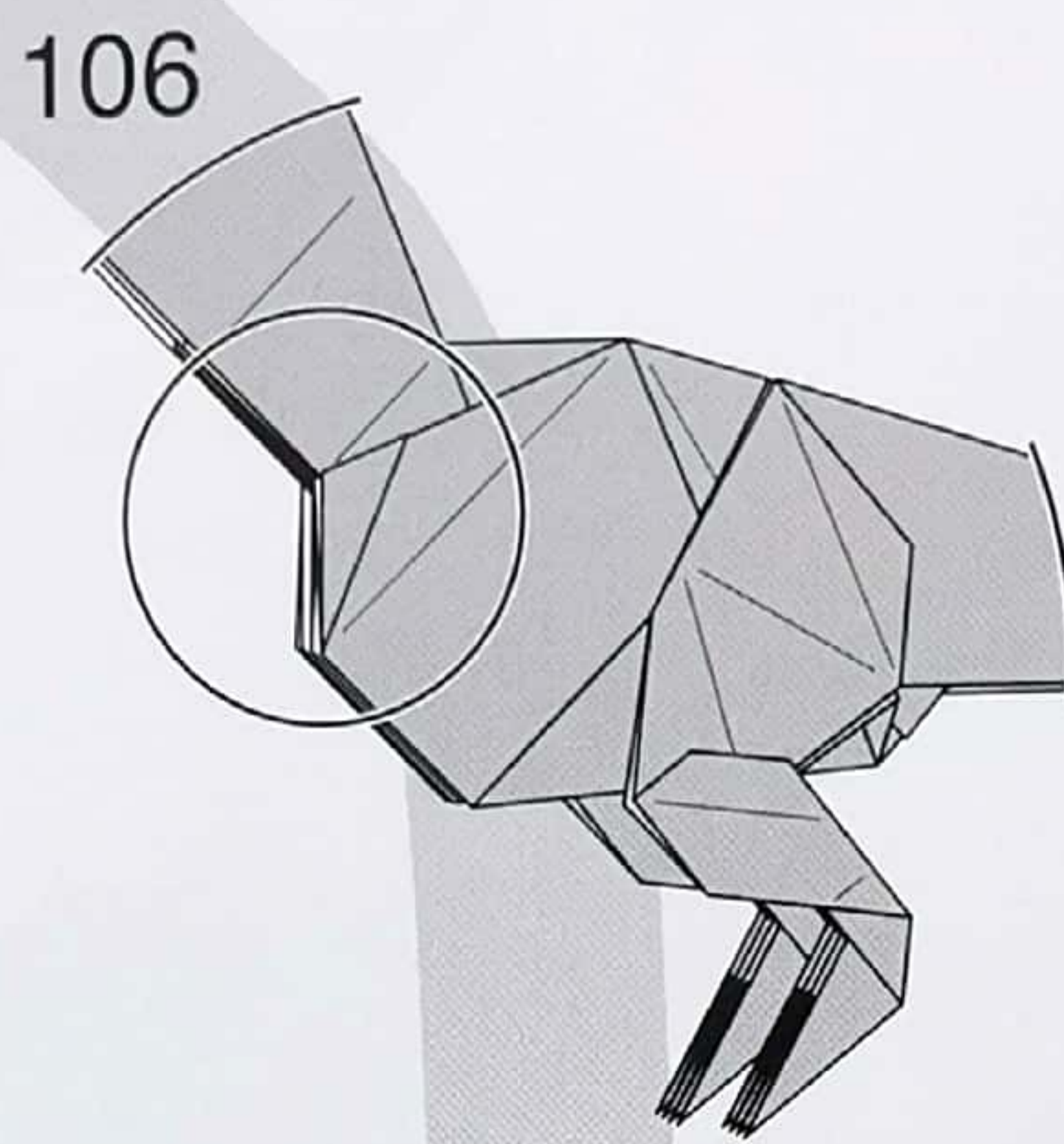
110

어두운 부분을 누르면서 점선을 따라서 접어주세요.

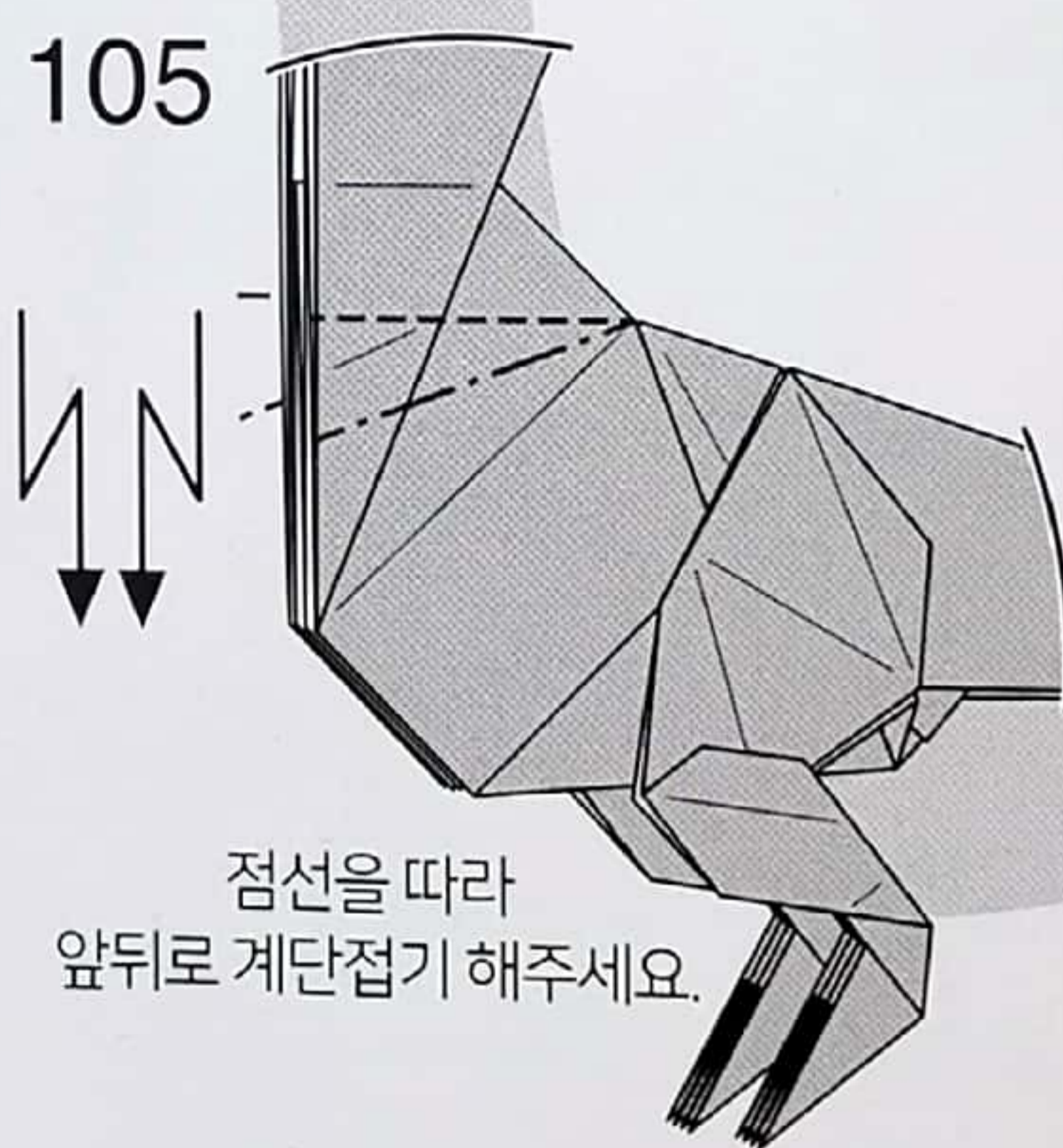


111

안쪽의 한 겹을 화살표 방향으로 꺼내주세요.



106



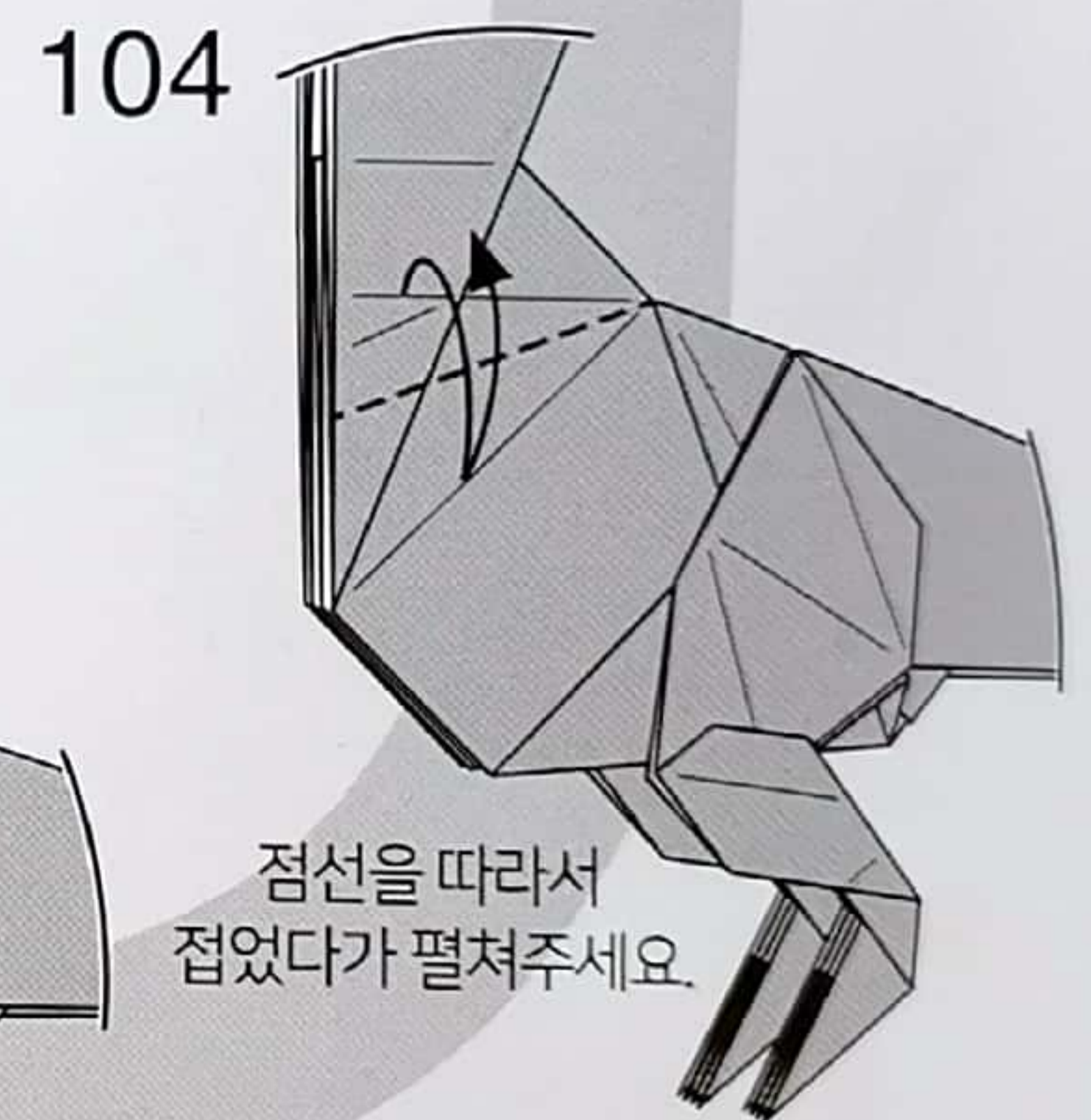
105

점선을 따라 앞뒤로 계단접기 해주세요.



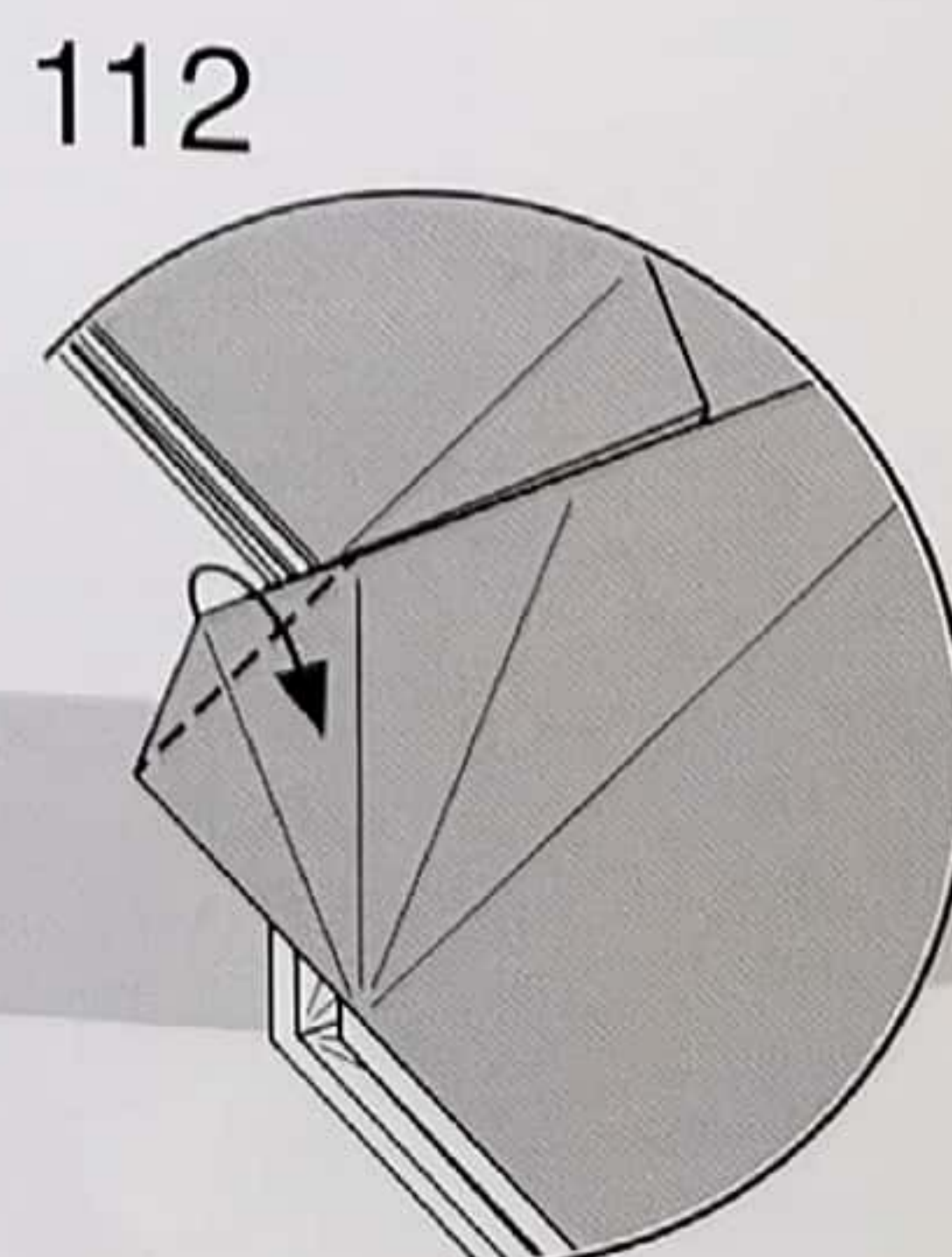
103

점선을 따라서 접었다가 펼쳐주세요.



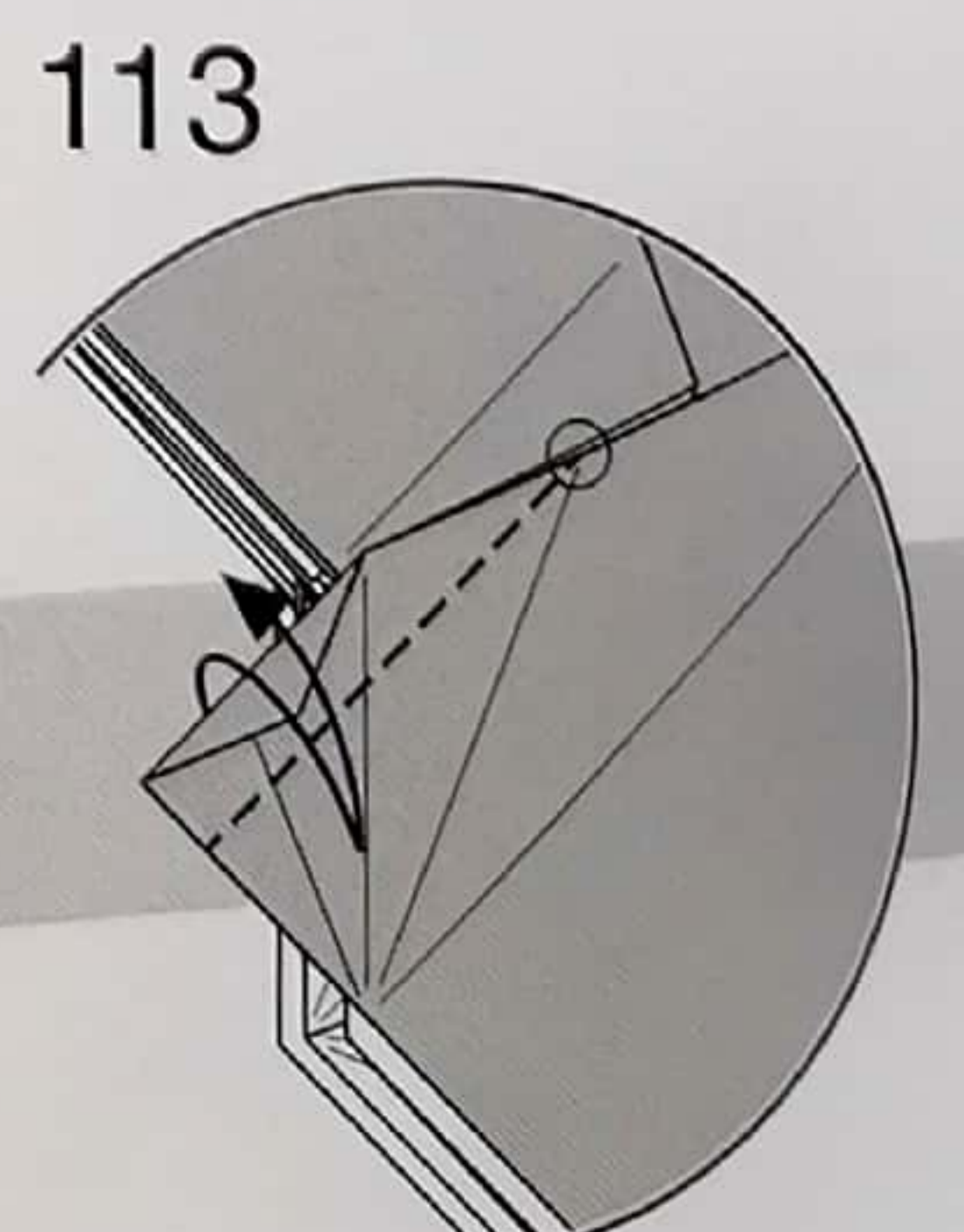
104

점선을 따라서 접었다가 펼쳐주세요.



112

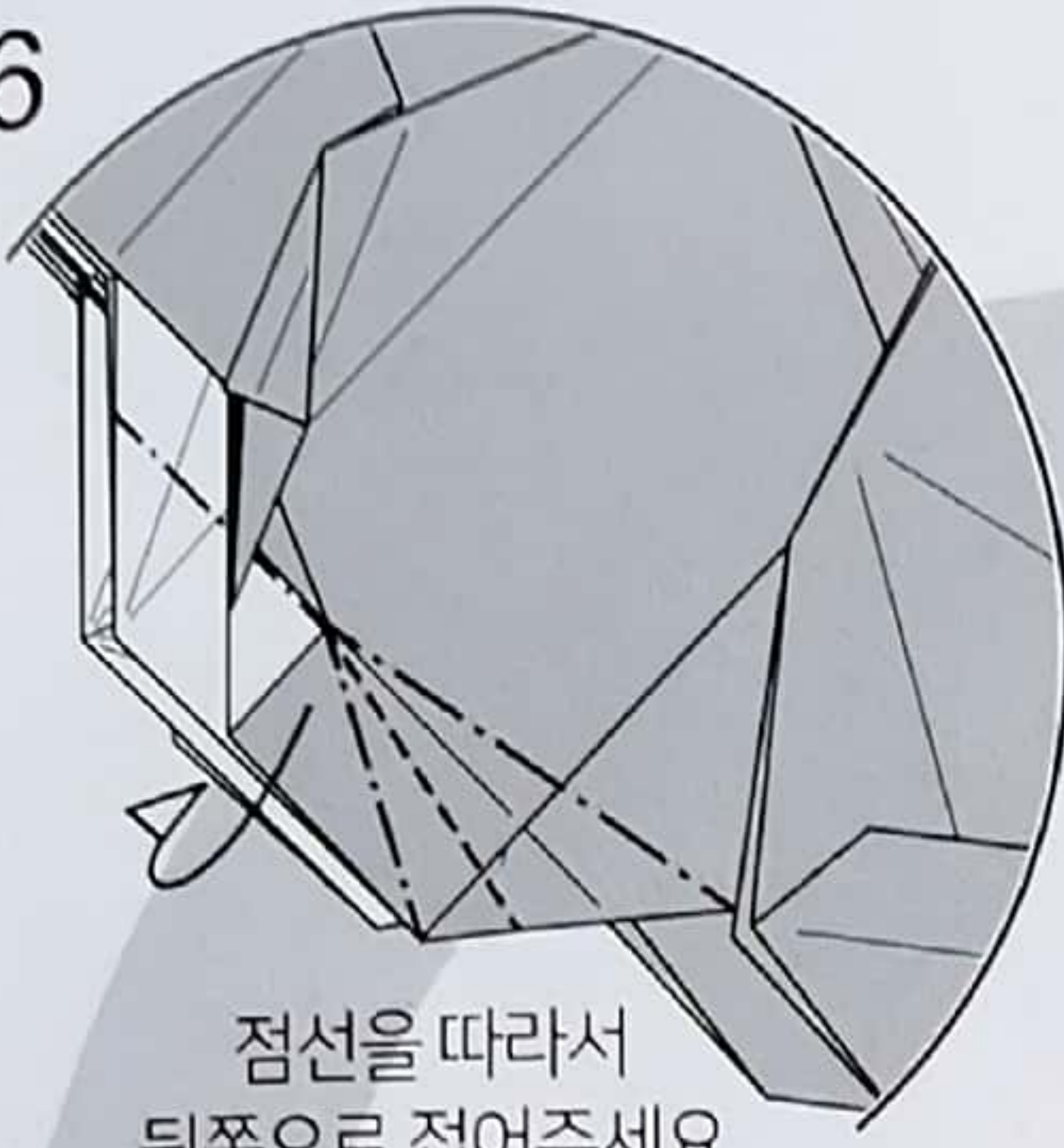
점선을 따라서 접어주세요.



113

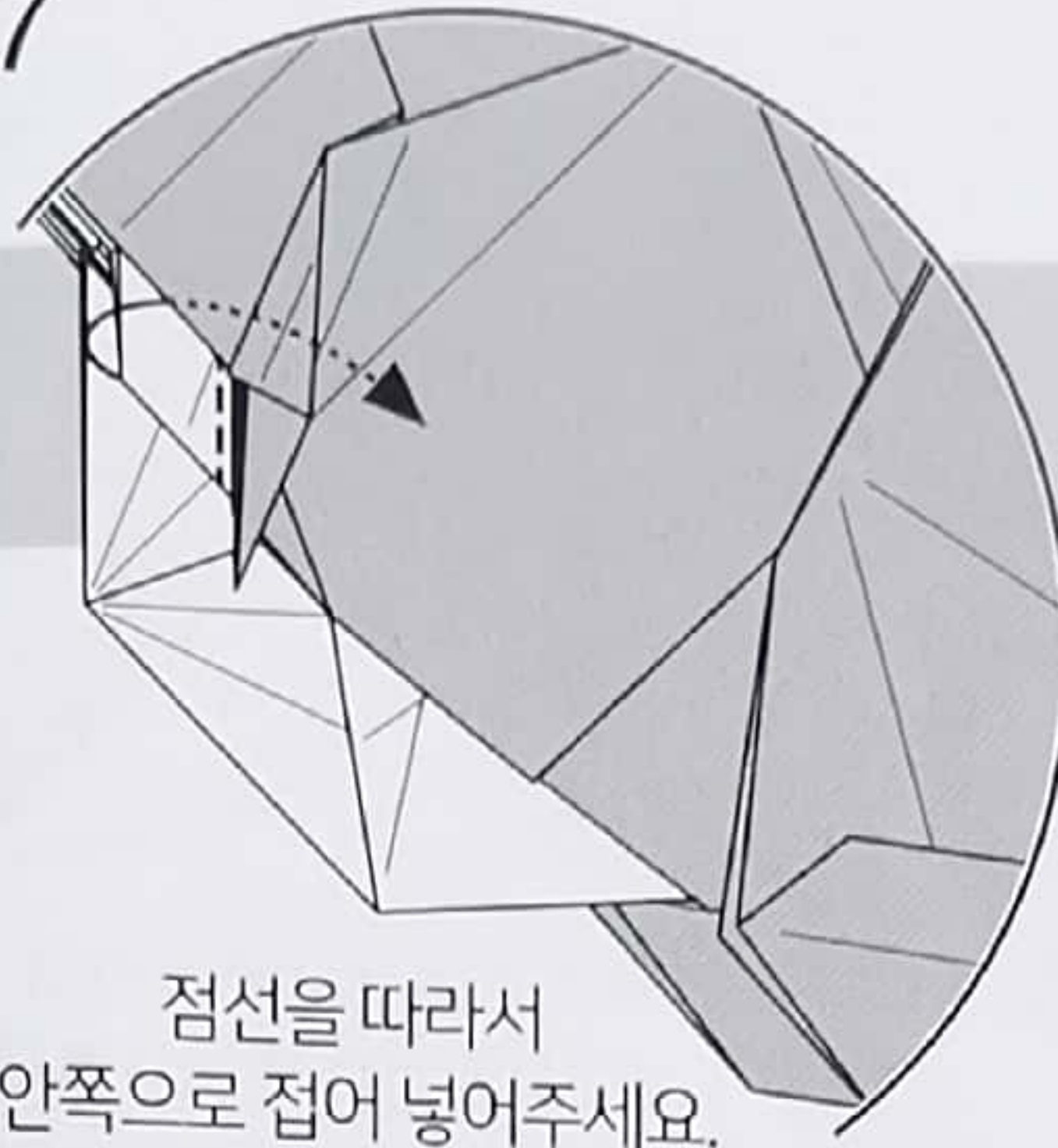
동그라미 표시된 점을 기준으로 접었다가 펼쳐주세요.

126



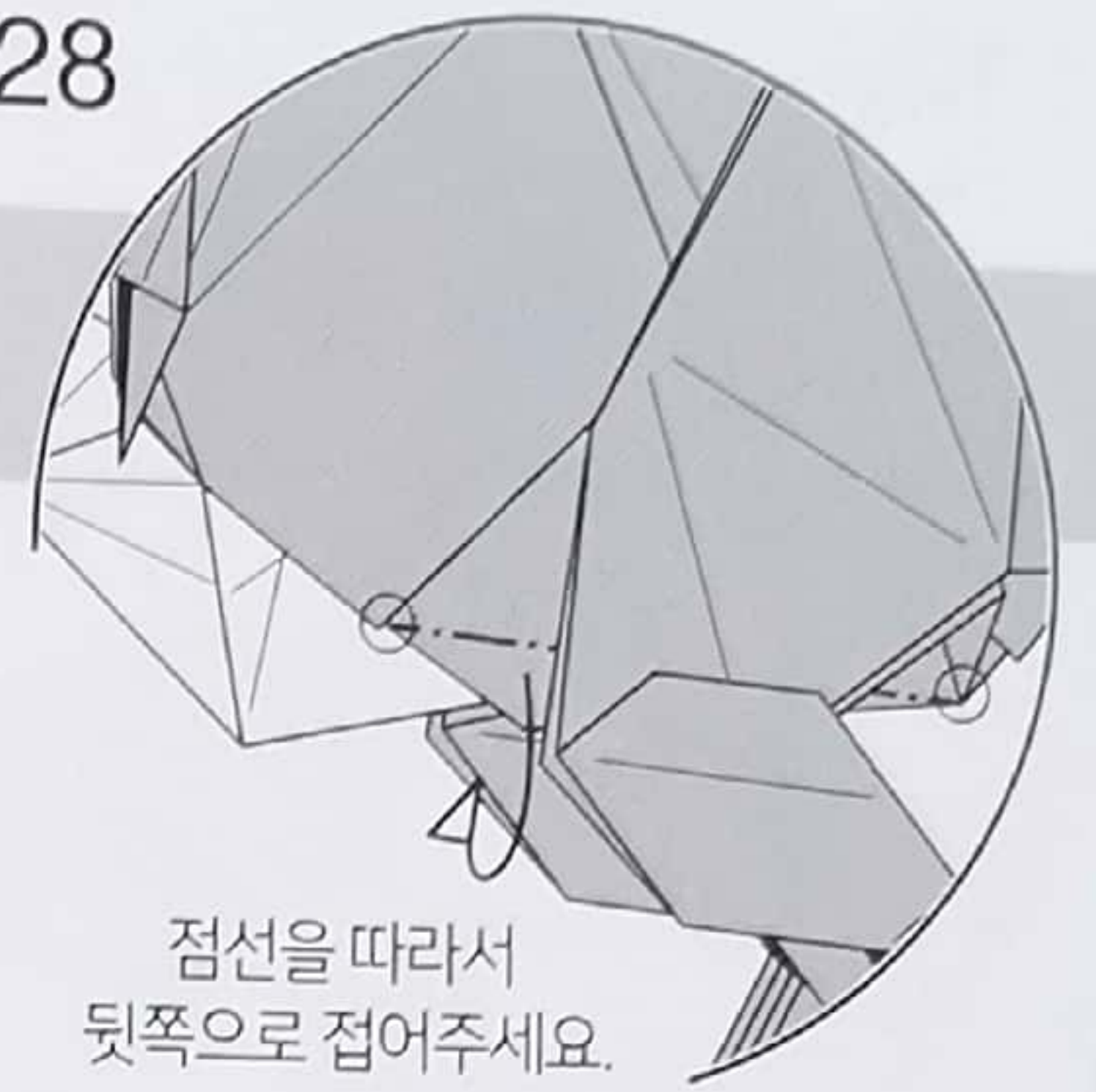
점선을 따라서
뒷쪽으로 접어주세요.

127



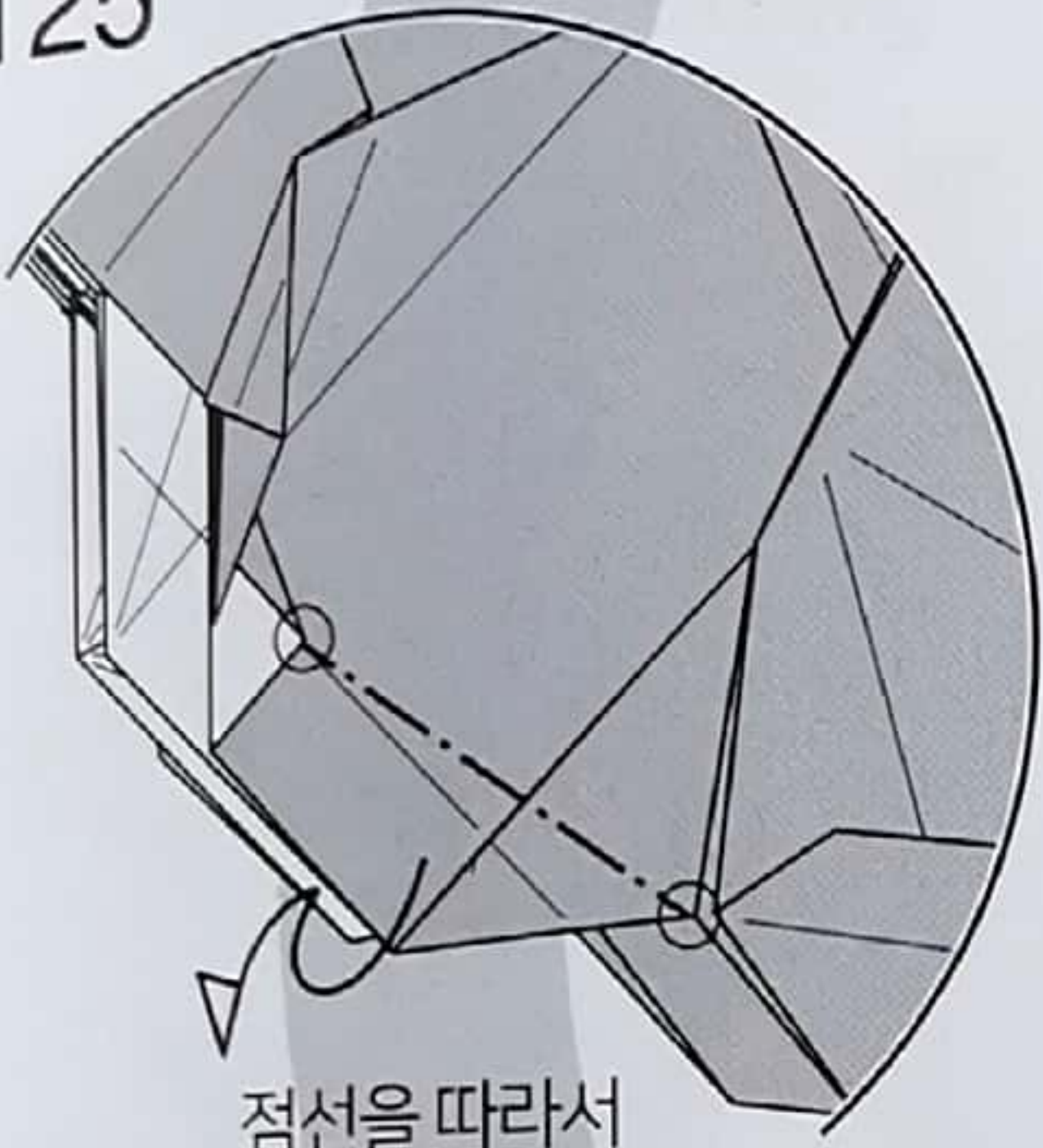
점선을 따라서
안쪽으로 접어 넣어주세요.

128



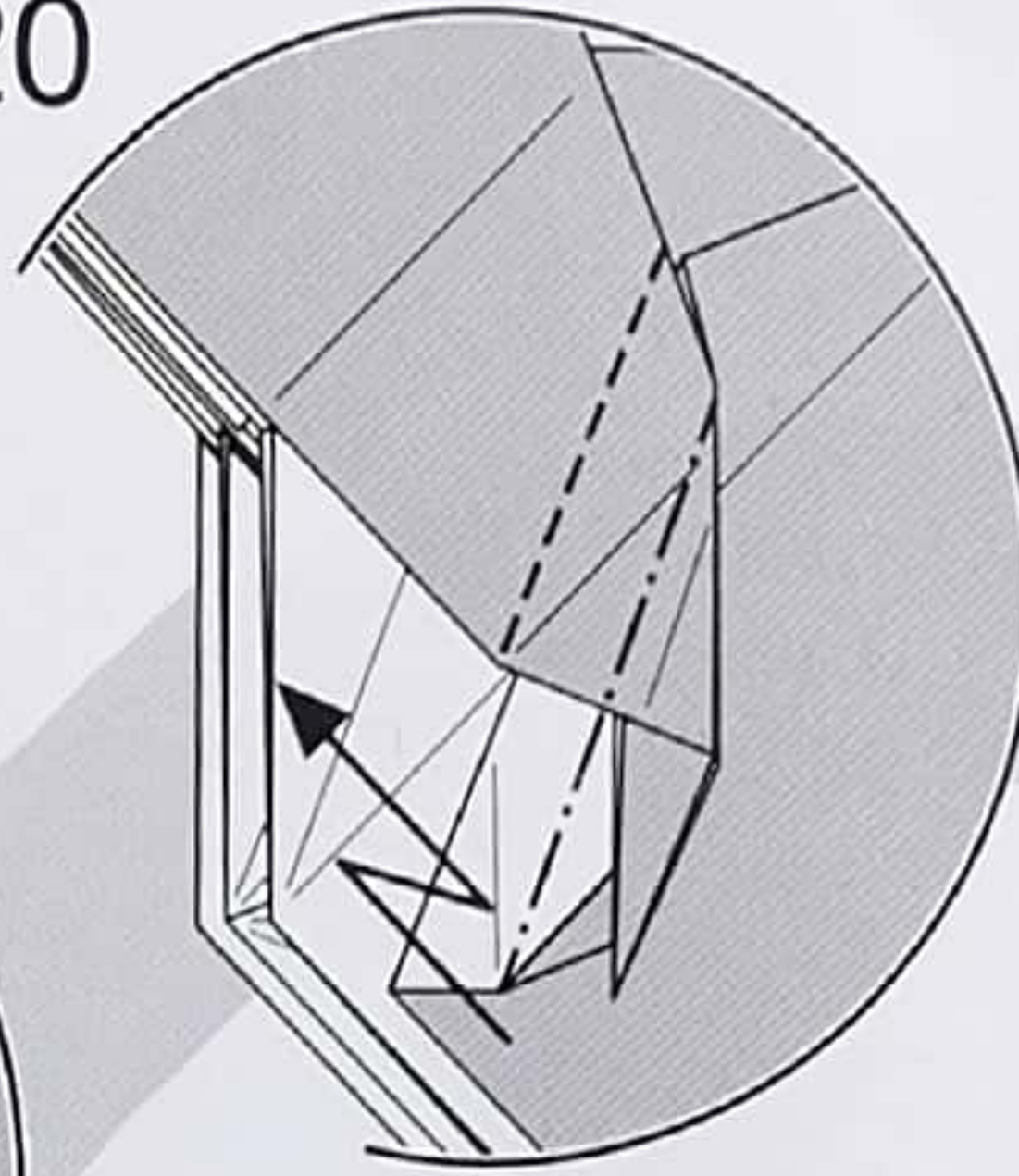
점선을 따라서
뒷쪽으로 접어주세요.

125



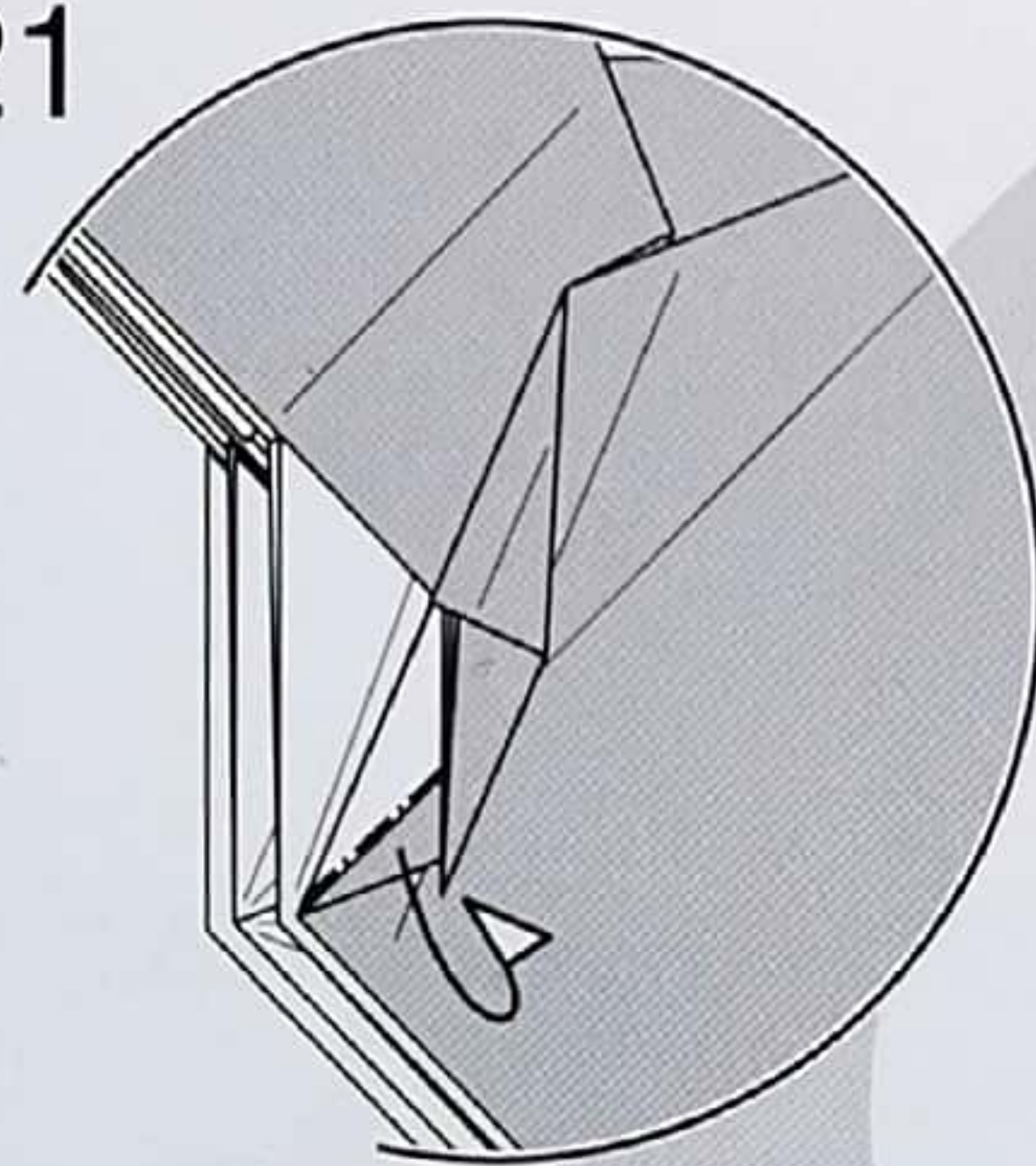
점선을 따라서
접었다가 펼쳐주세요.

120



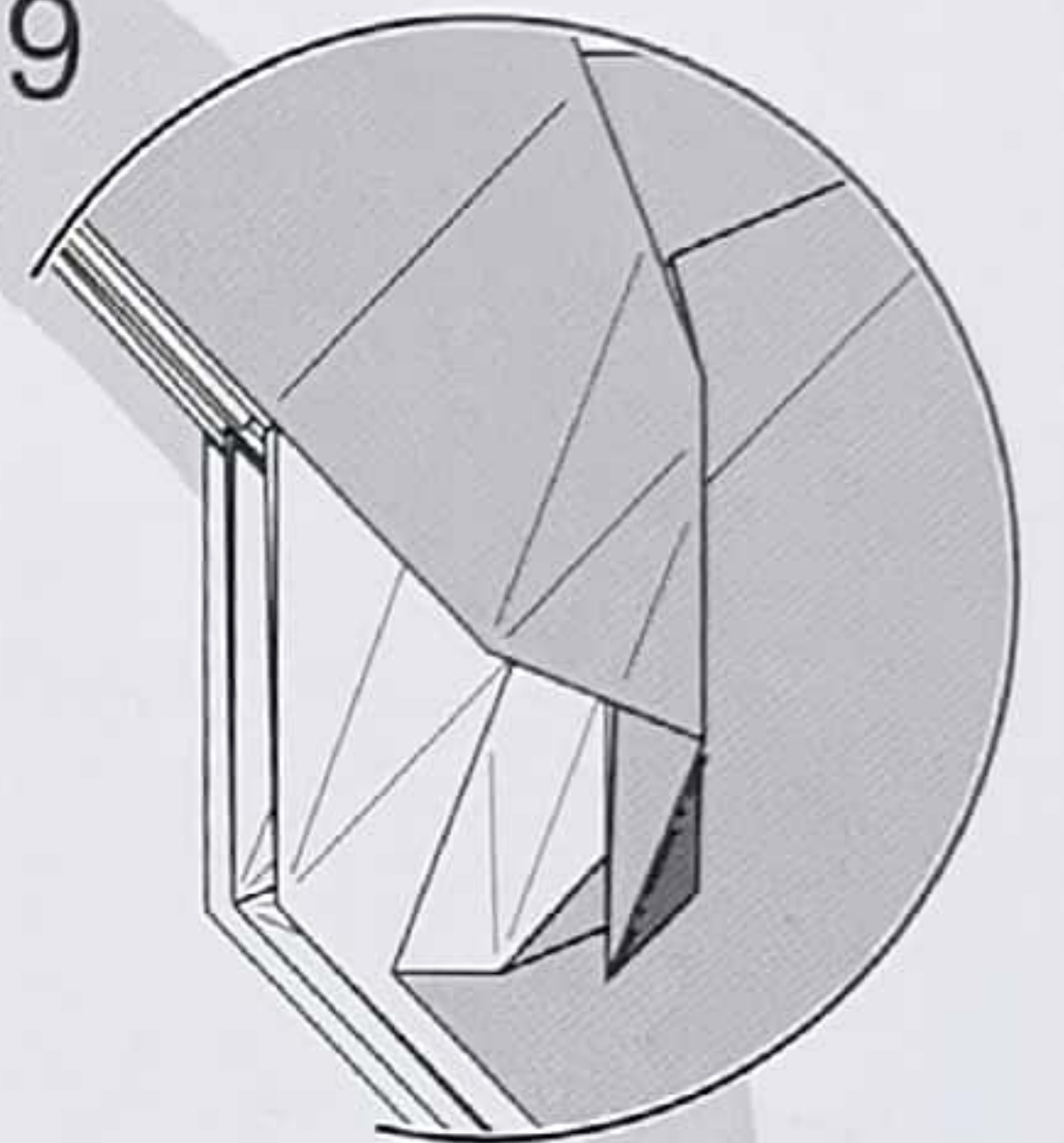
점선을 따라서
계단접기 해주세요.

121



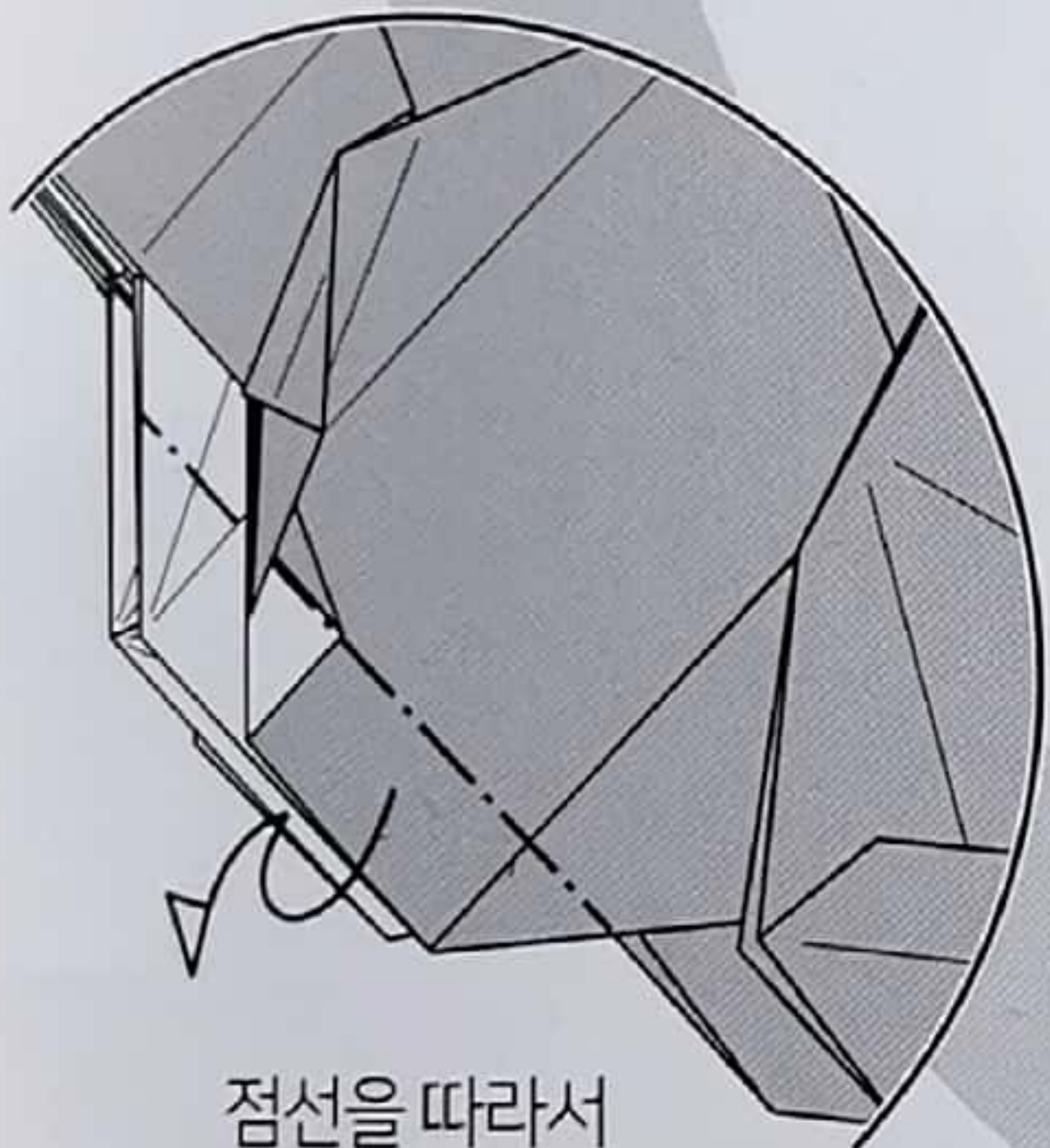
점선을 따라서
뒷쪽으로 접어주세요.

119



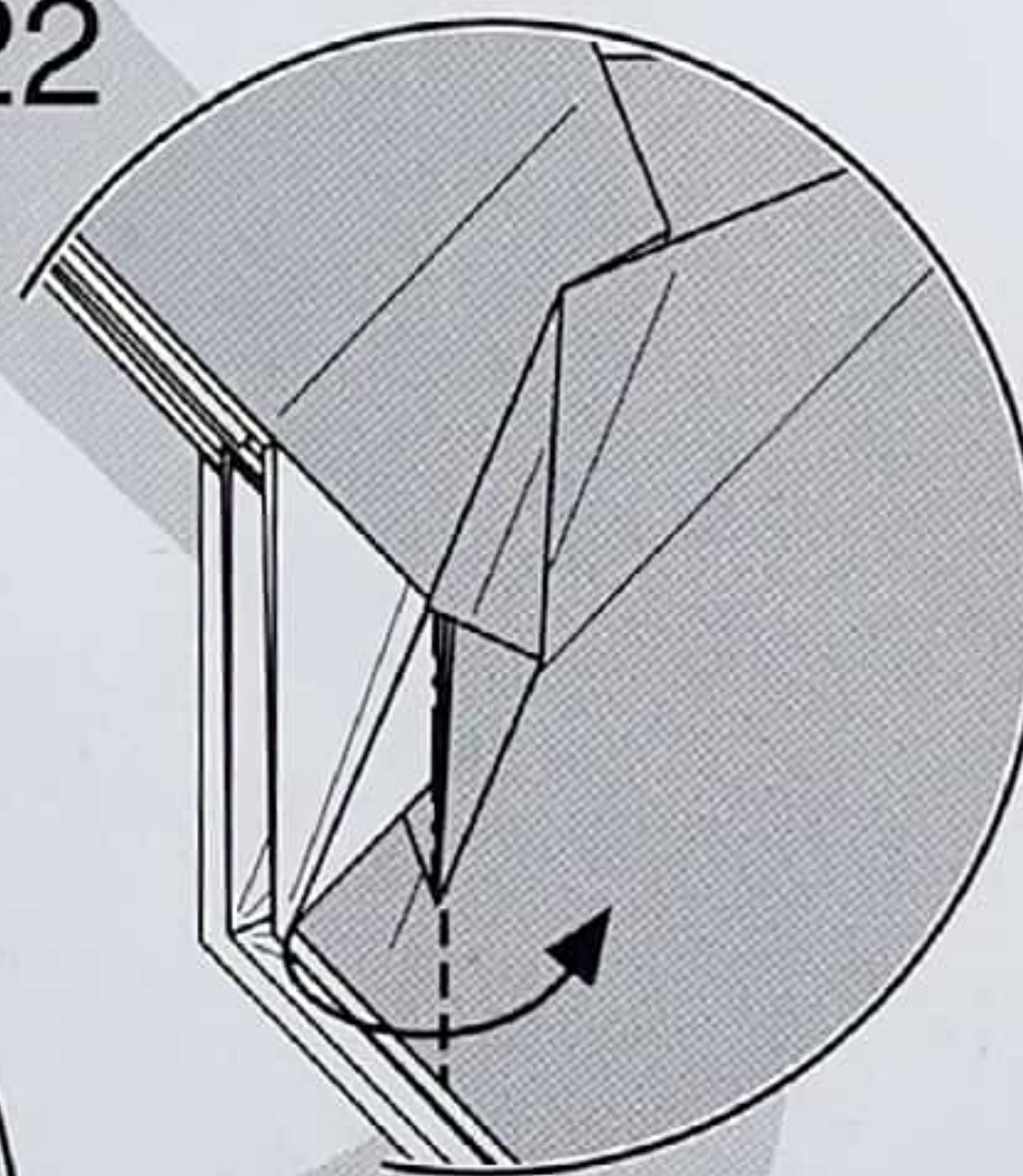
어두운 부분을 함몰접기 해주세요.
(Open Sink.)

124



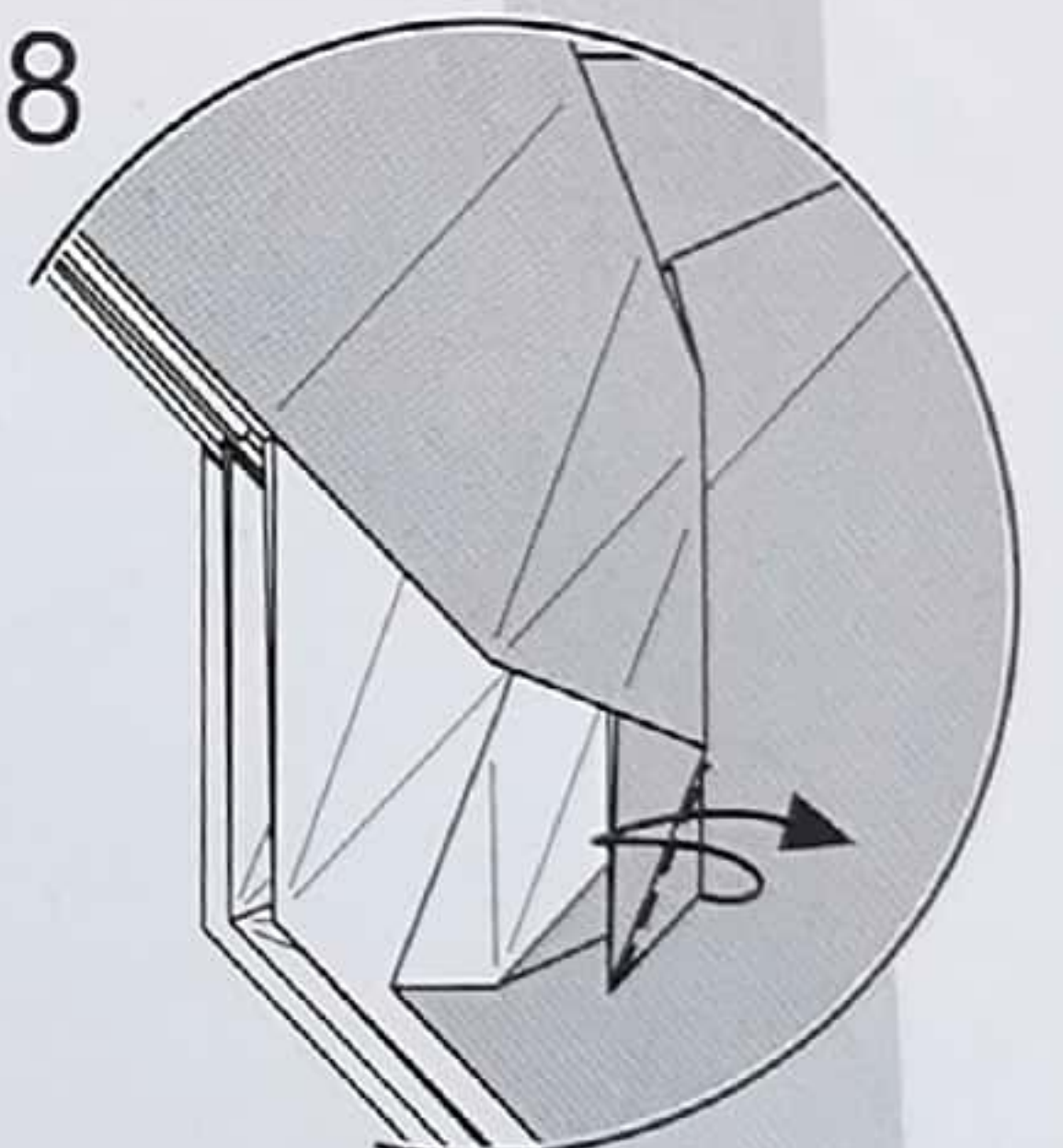
점선을 따라서
접었다가 펼쳐주세요.

122



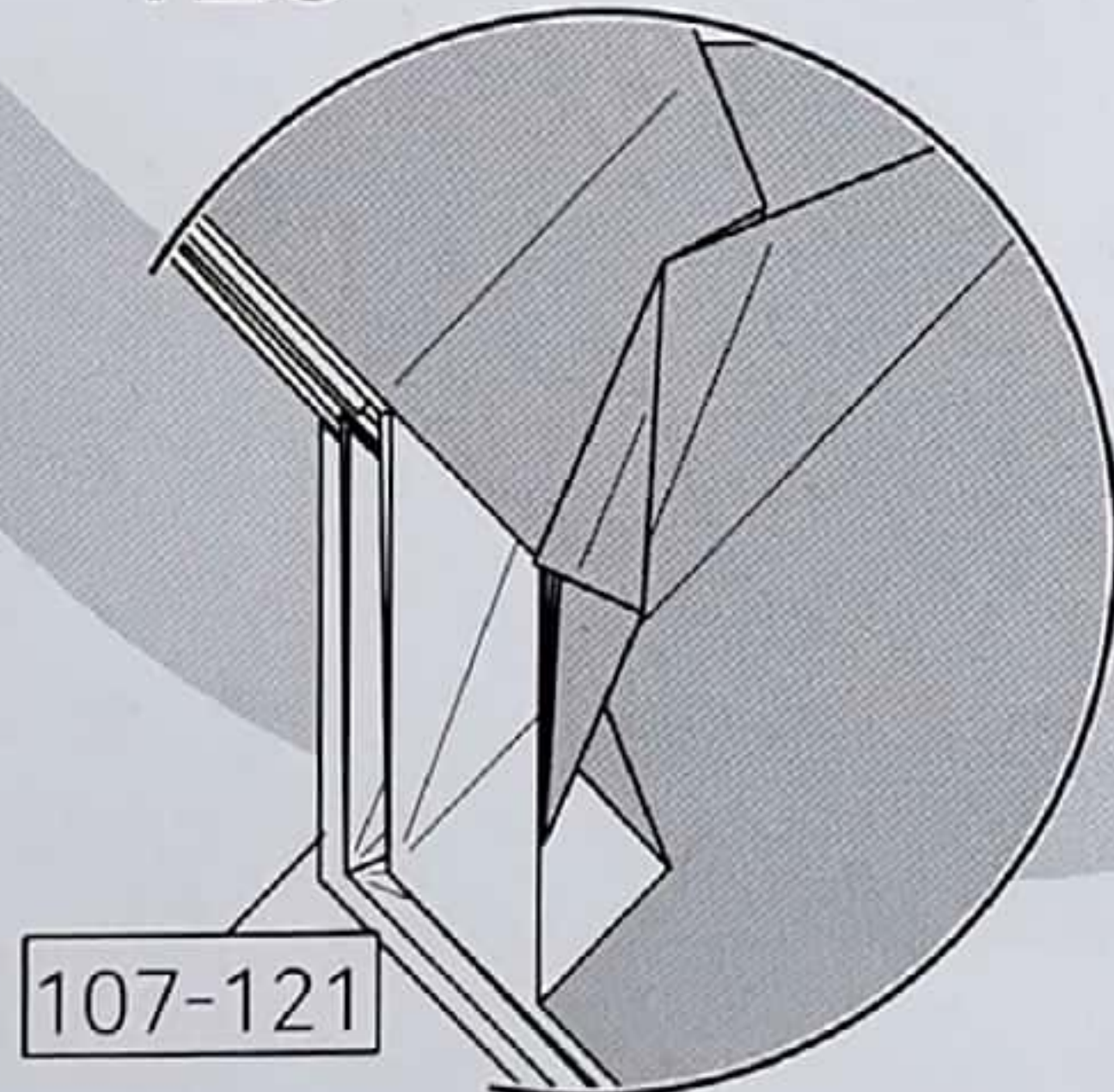
점선을 따라서
안쪽으로 접어주세요.

118



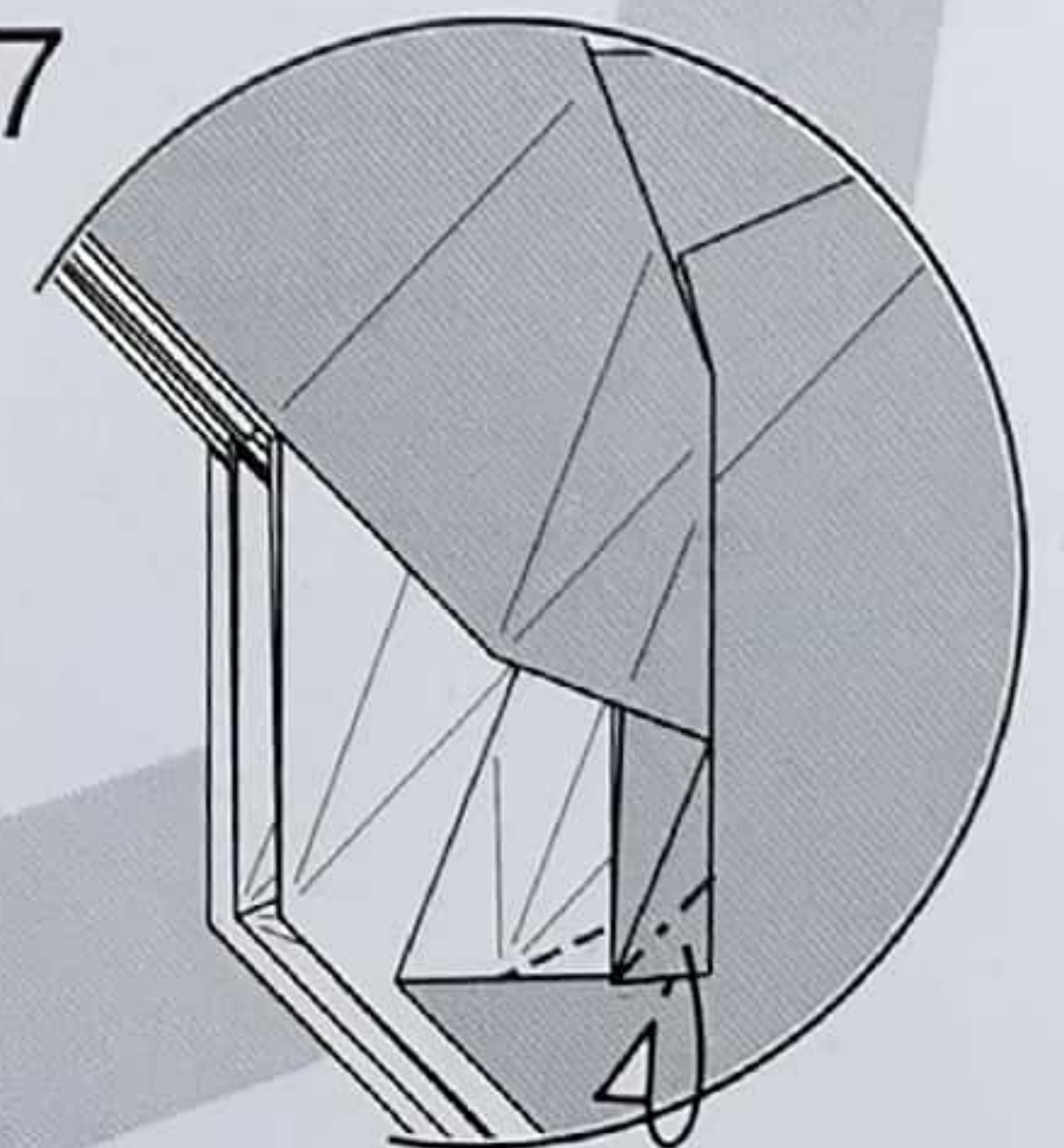
점선을 따라서
접었다가 펼쳐주세요.

123



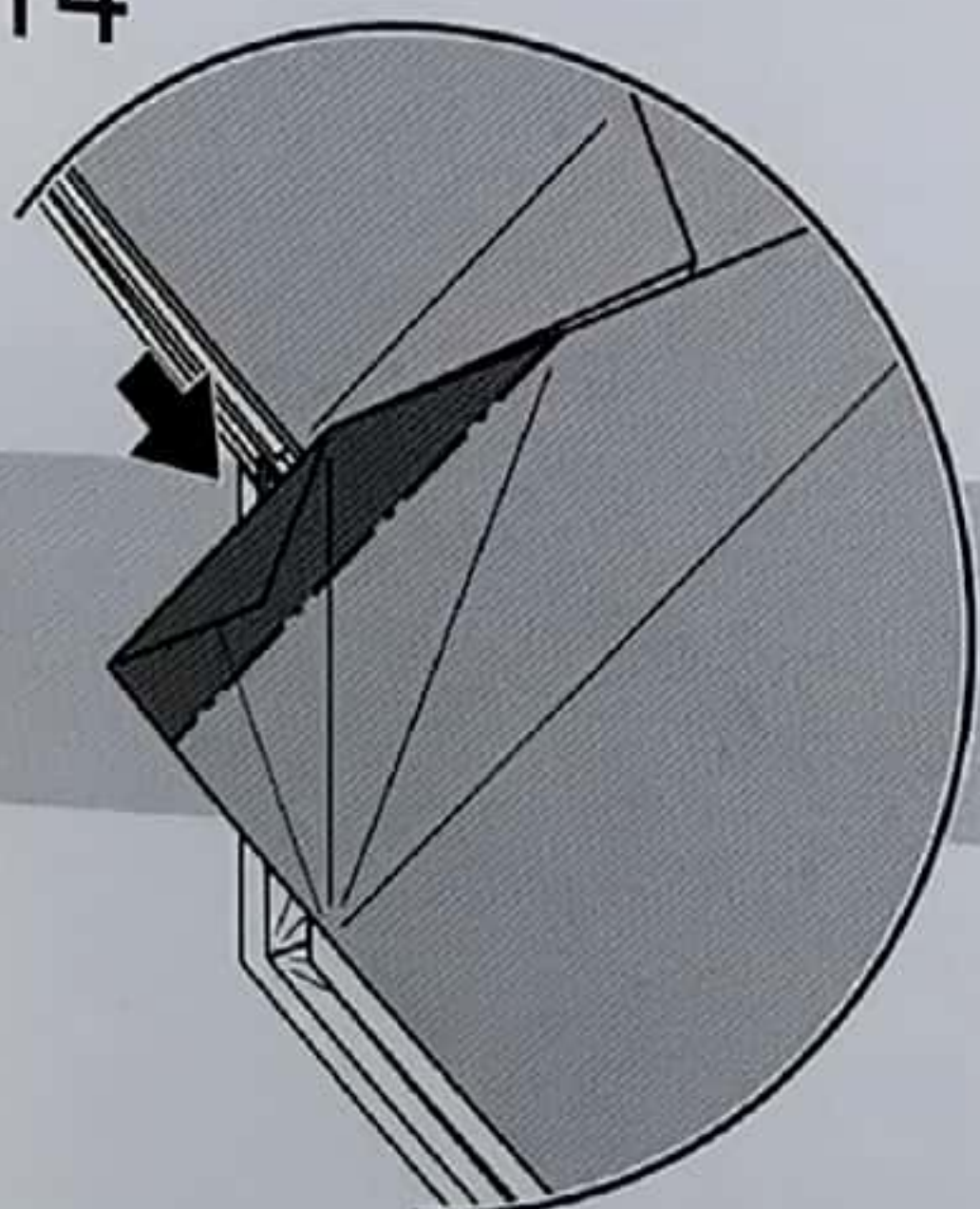
반대쪽도 107-121을
반복해주세요.

117



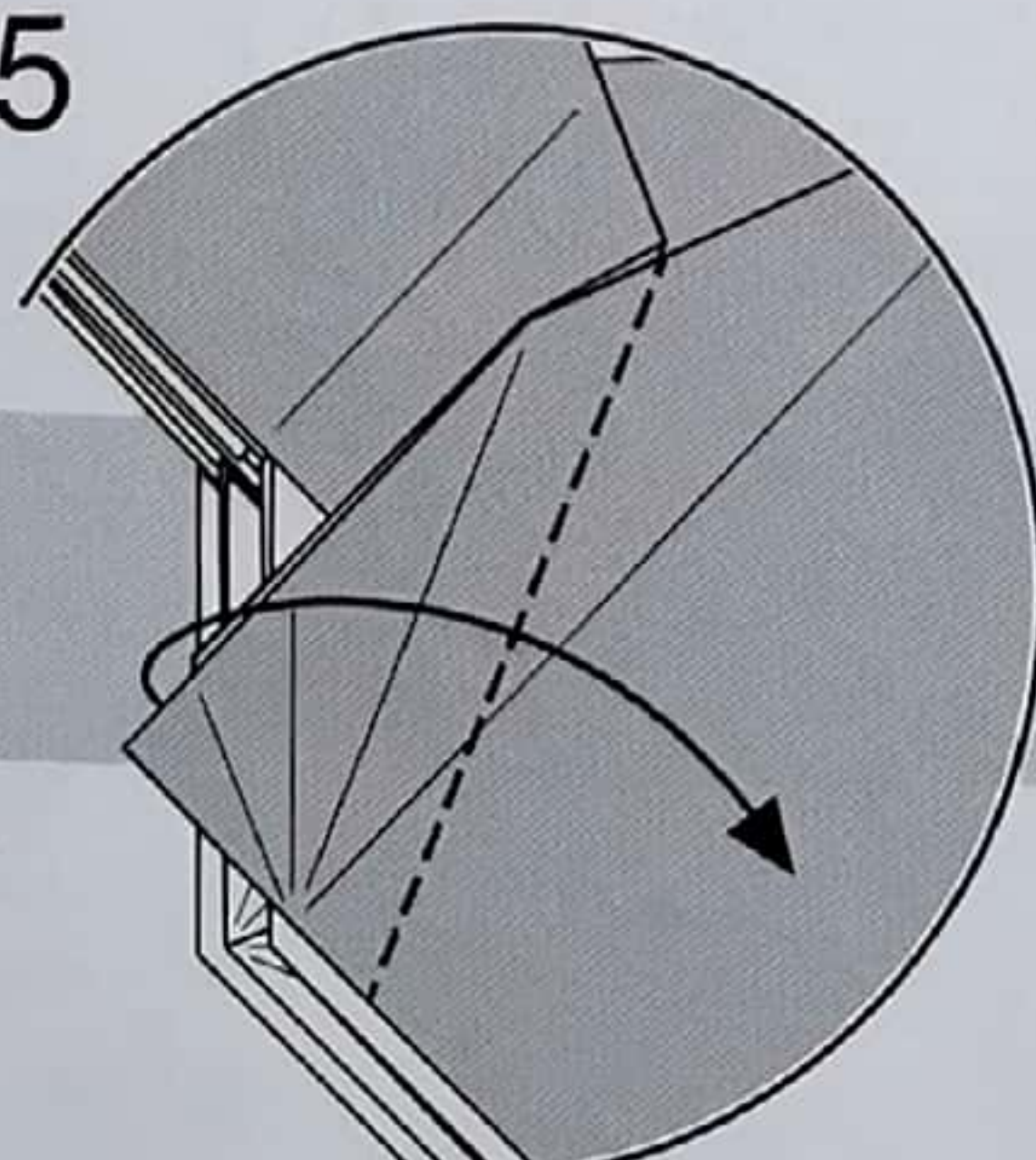
점선을 따라서
안쪽으로 접어주세요.

114



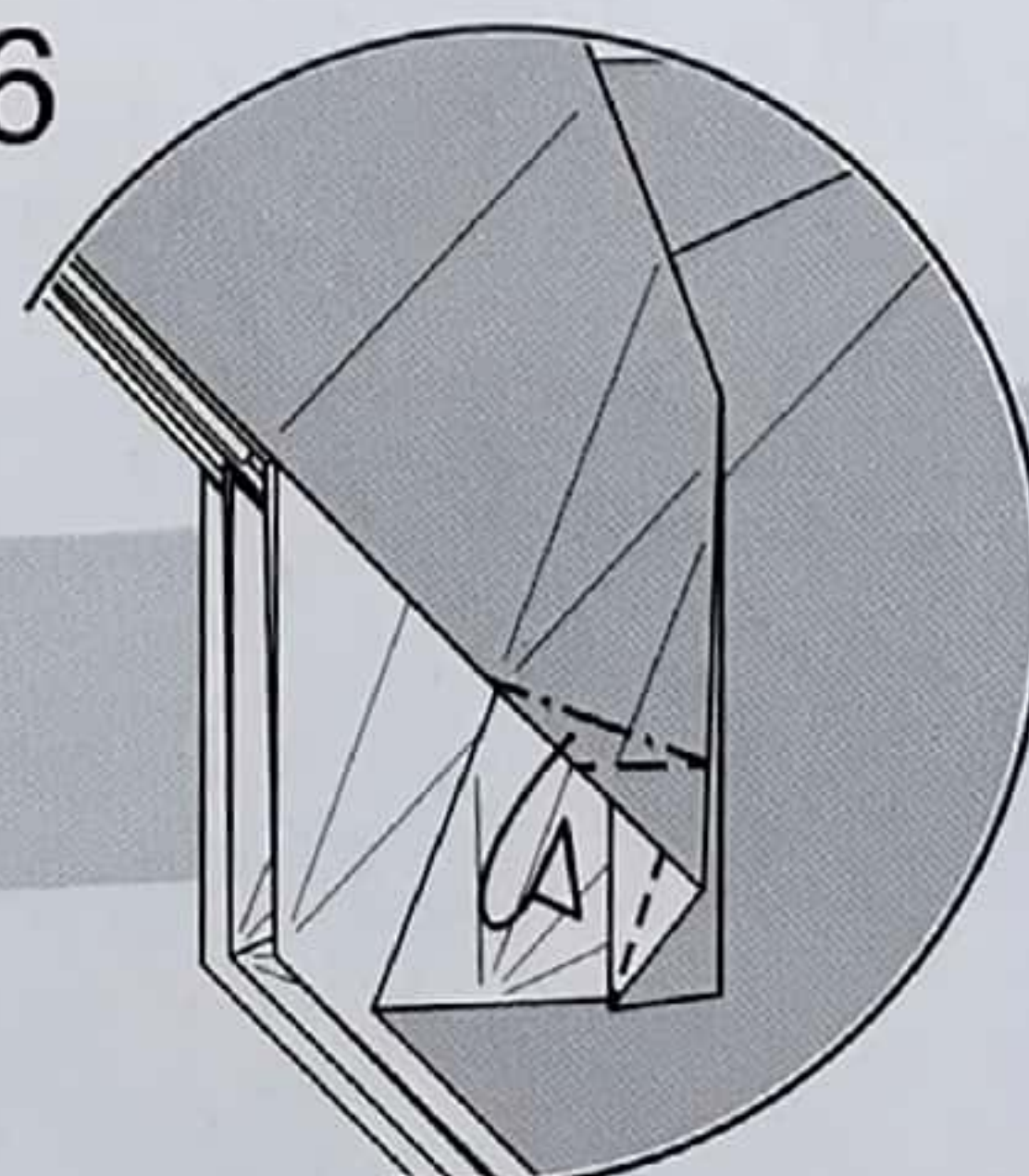
어두운 부분을 함몰접기 해주세요.
(Closed Sink.)

115

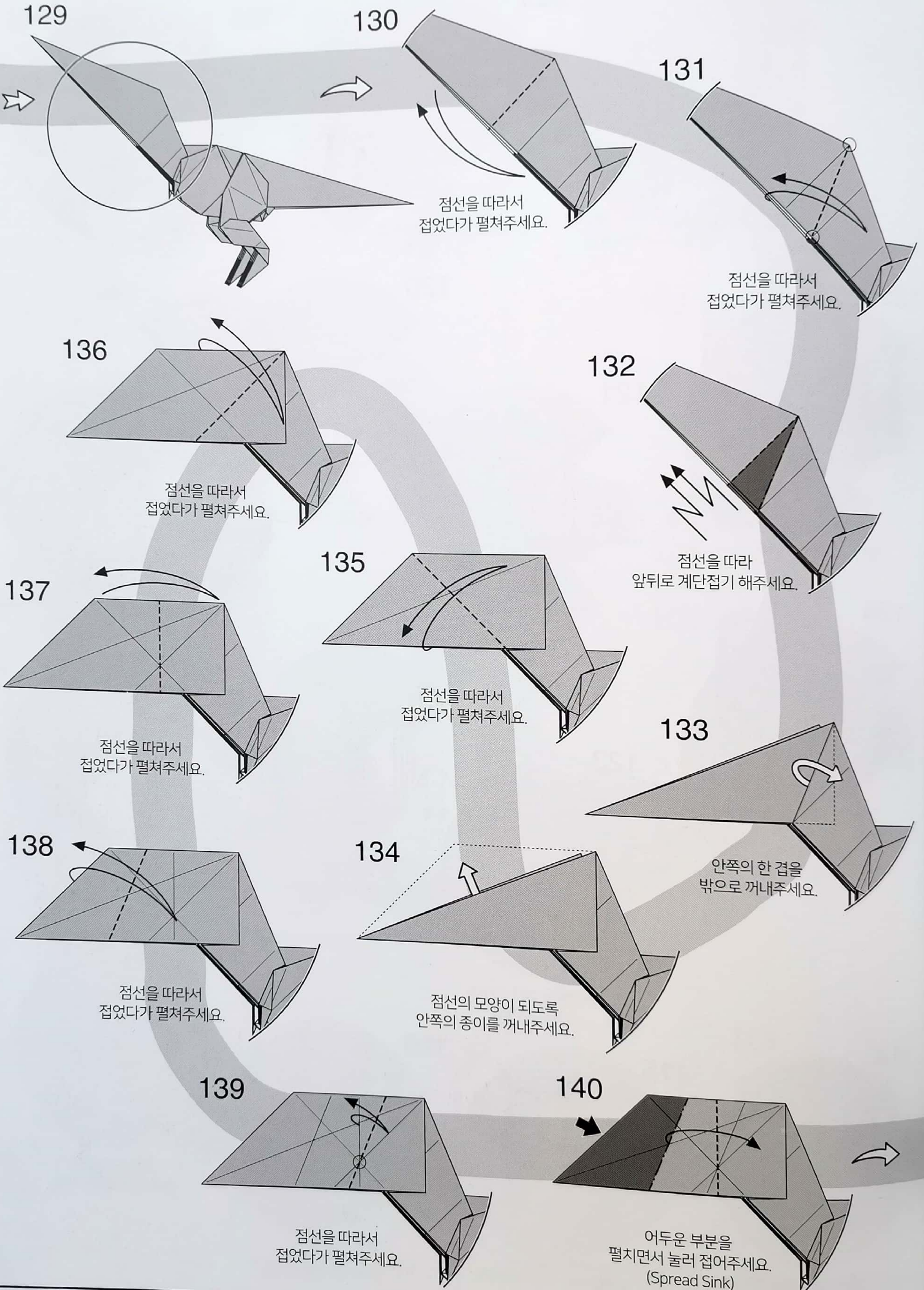


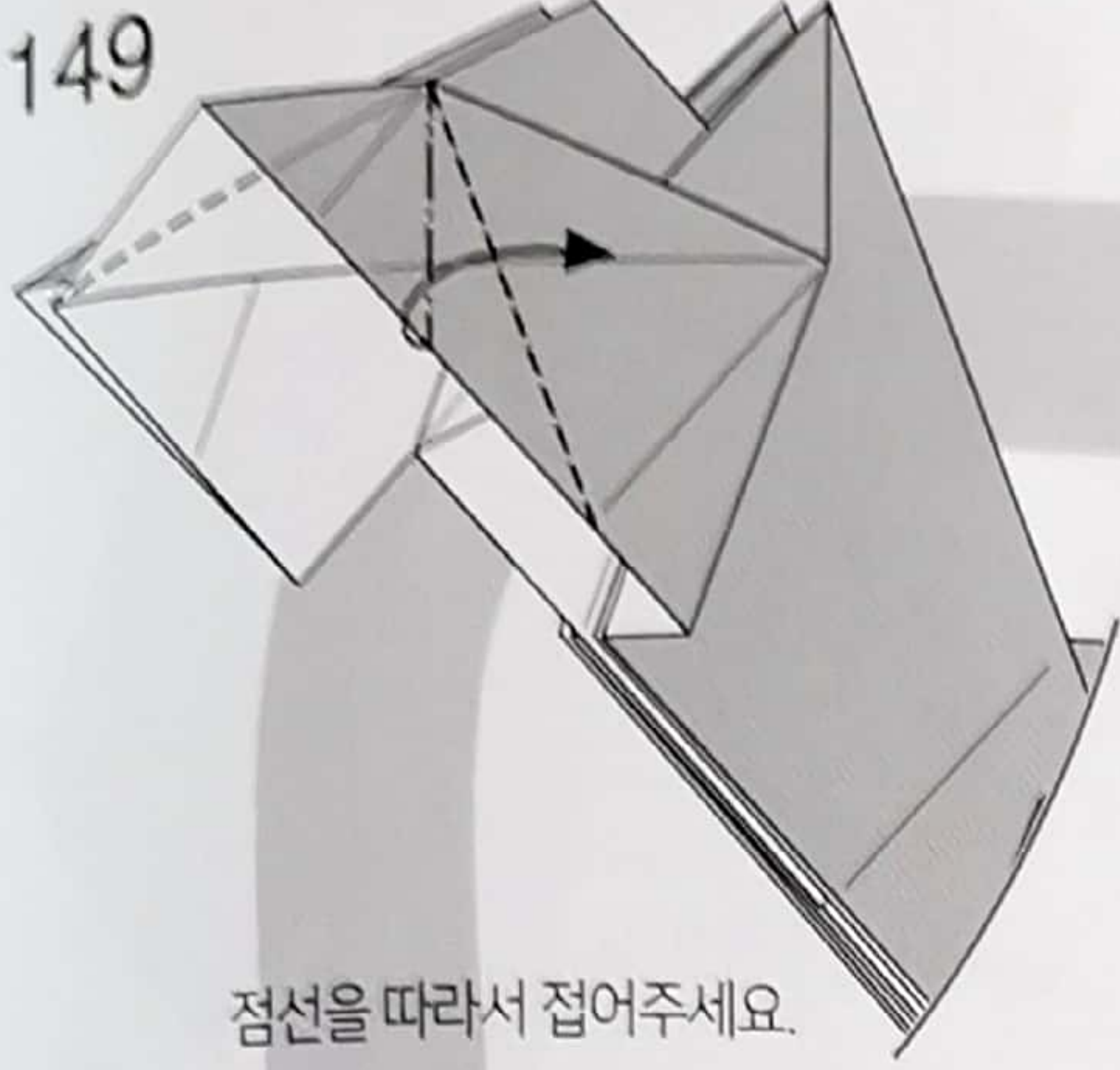
점선을 따라서 접어주세요.

116

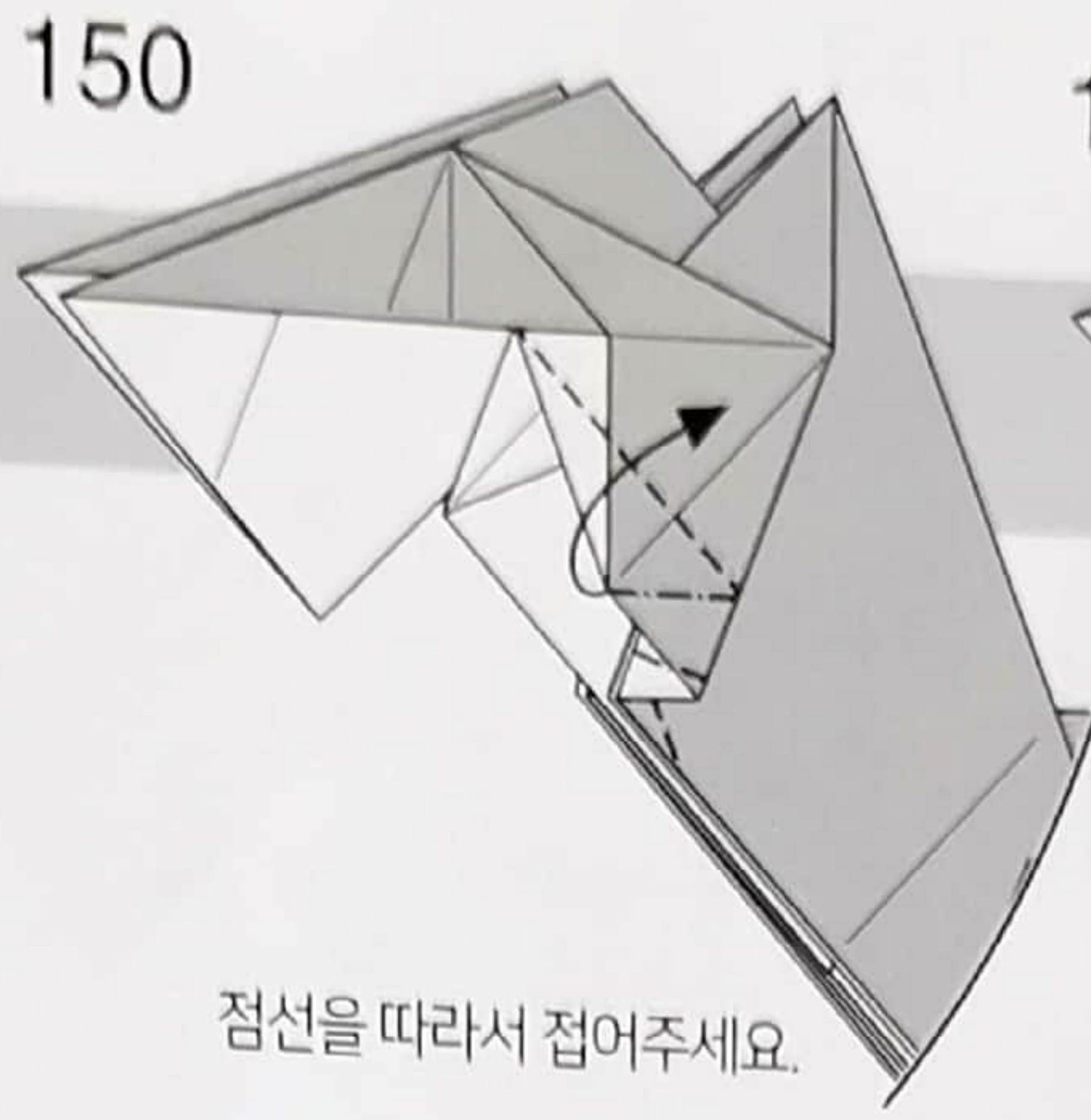


점선을 따라서
안쪽으로 접어주세요.

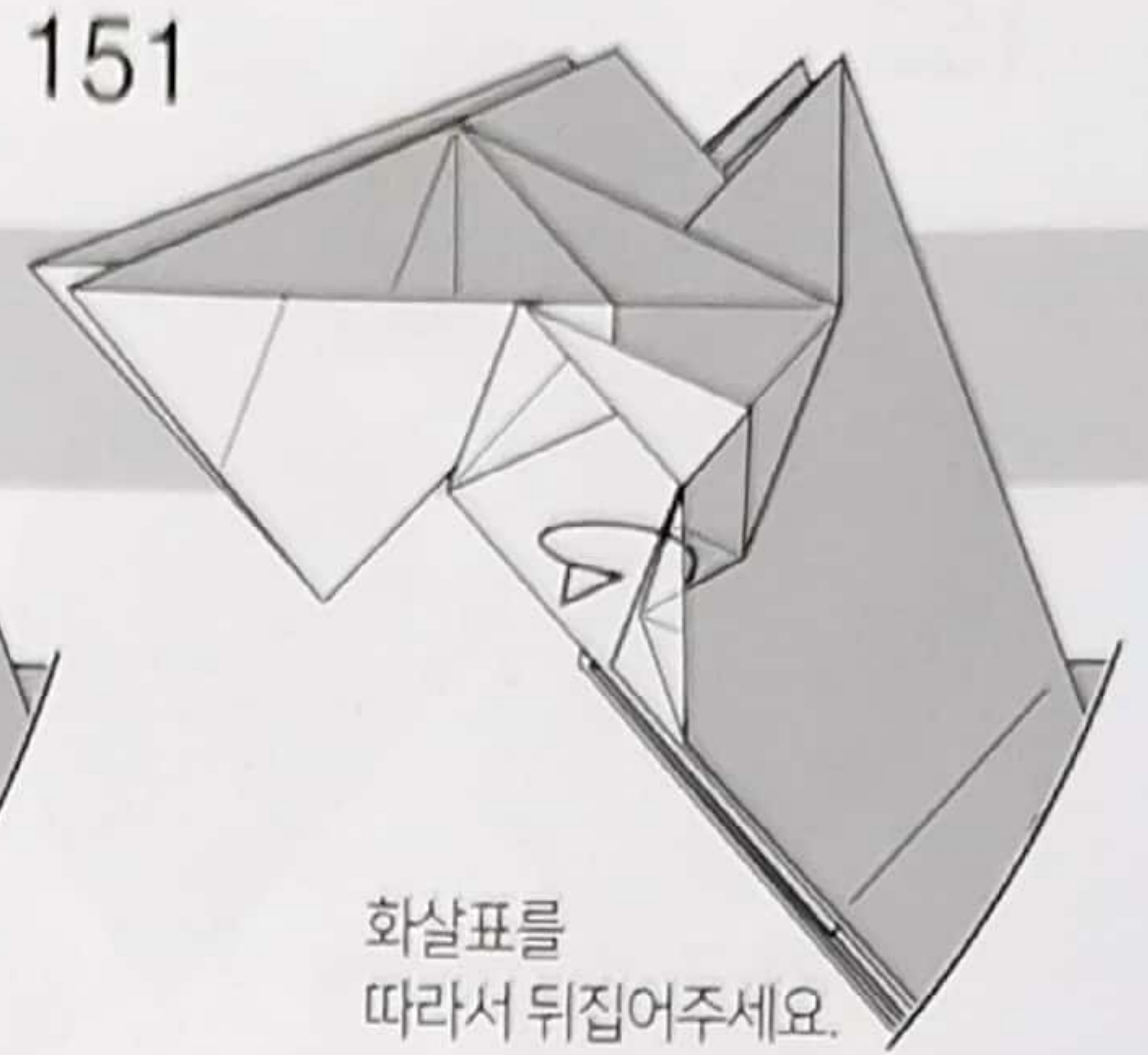




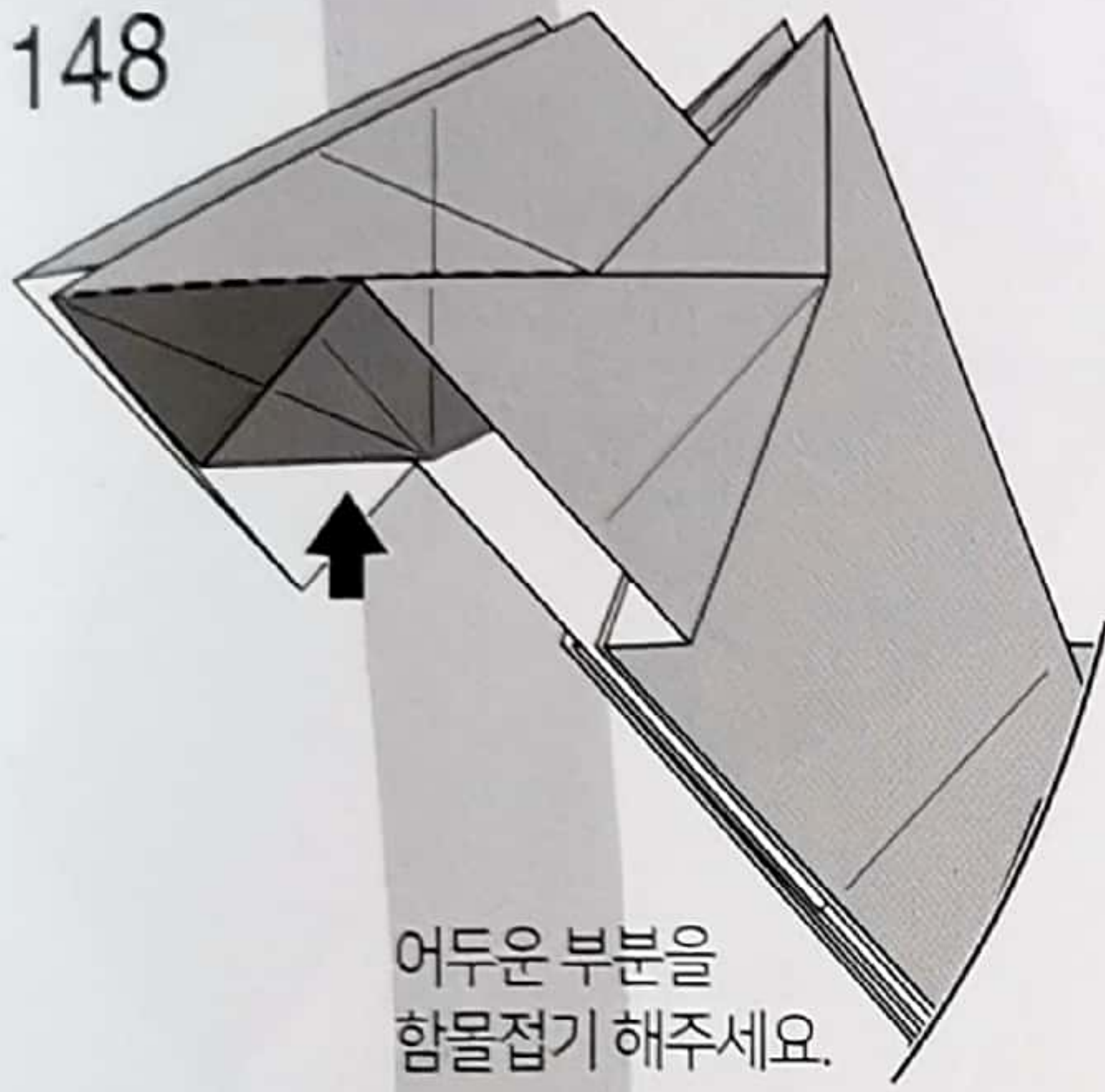
점선을 따라서 접어주세요.



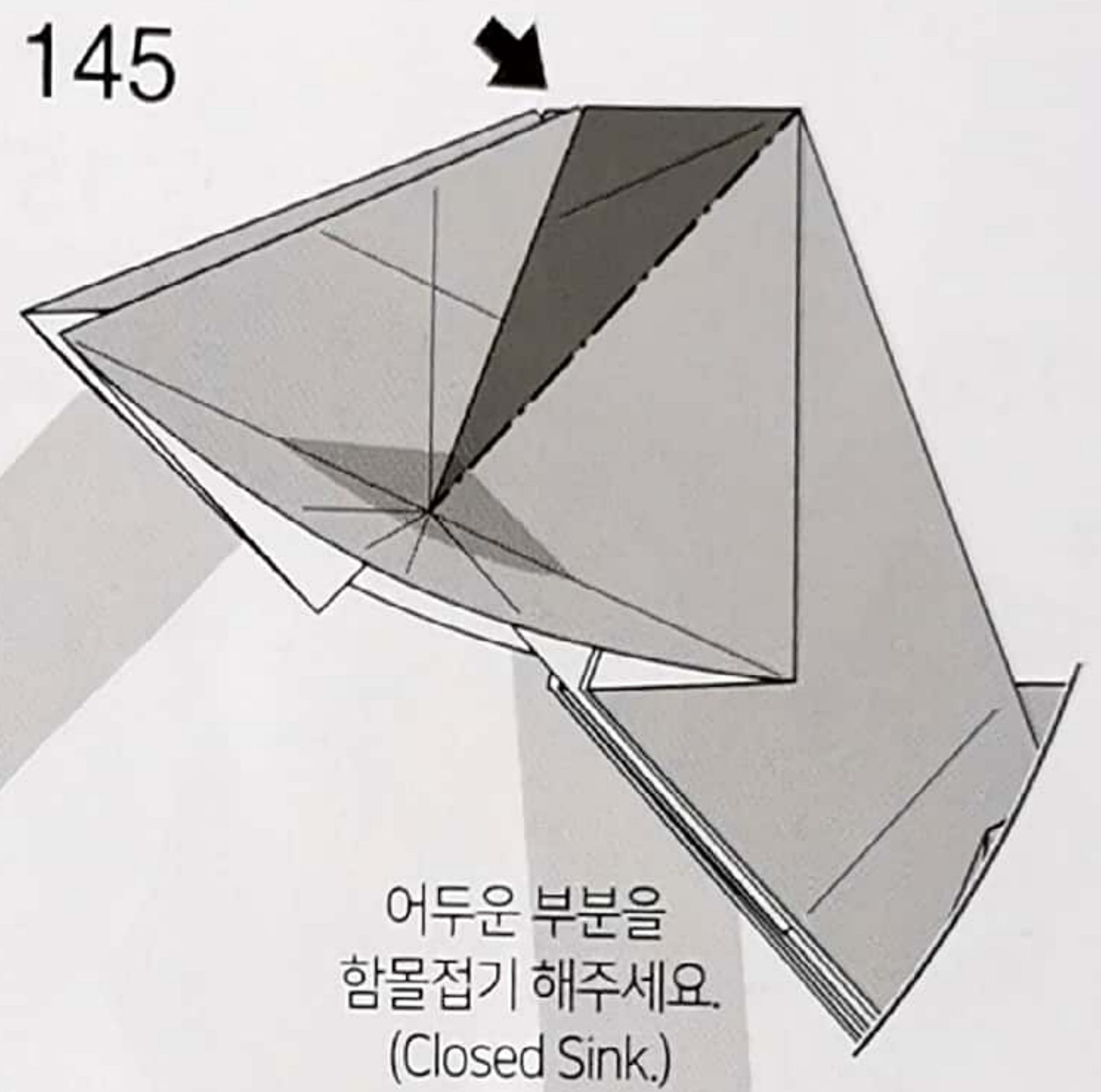
점선을 따라서 접어주세요.



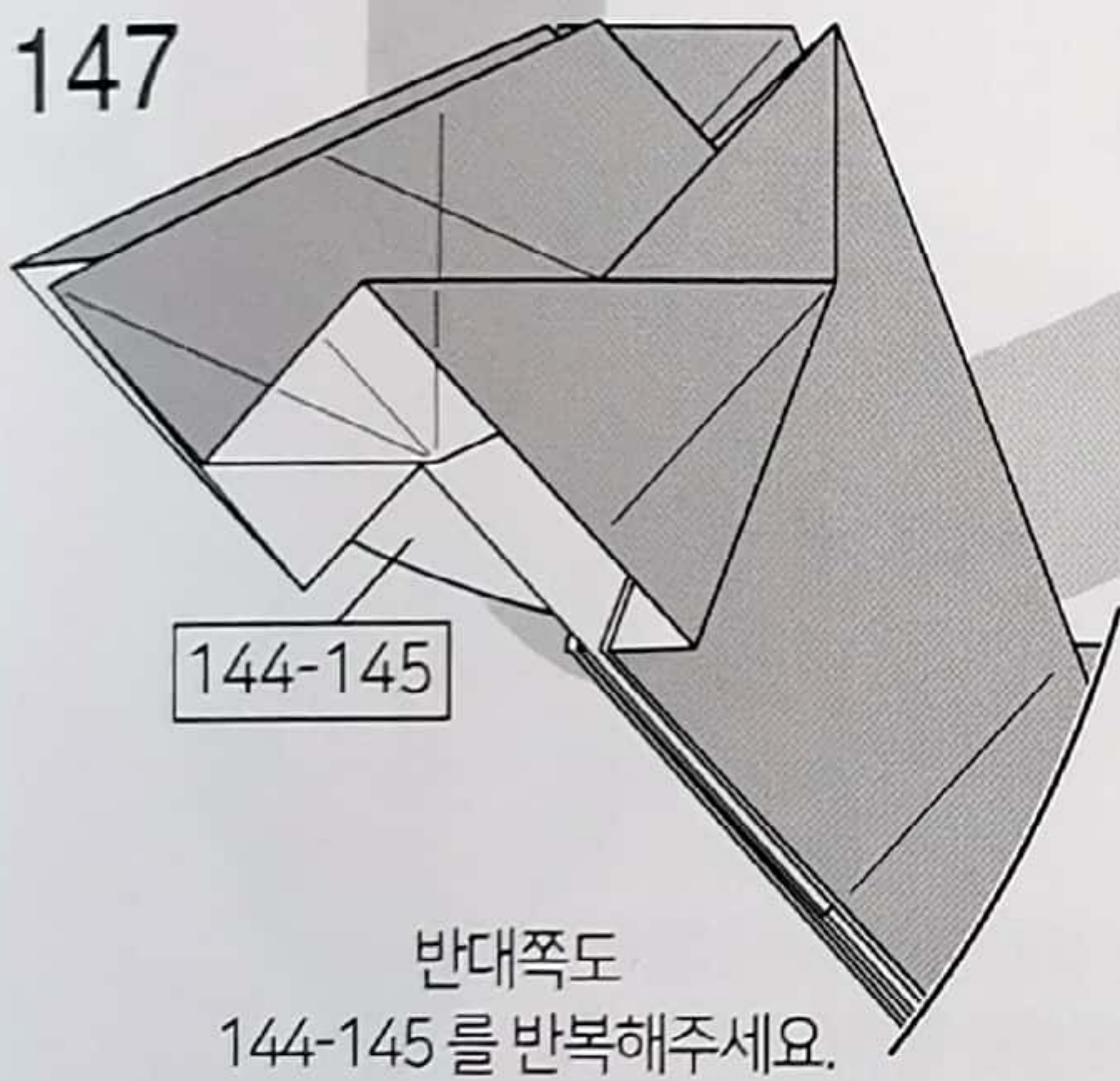
화살표를 따라서 뒤집어주세요.



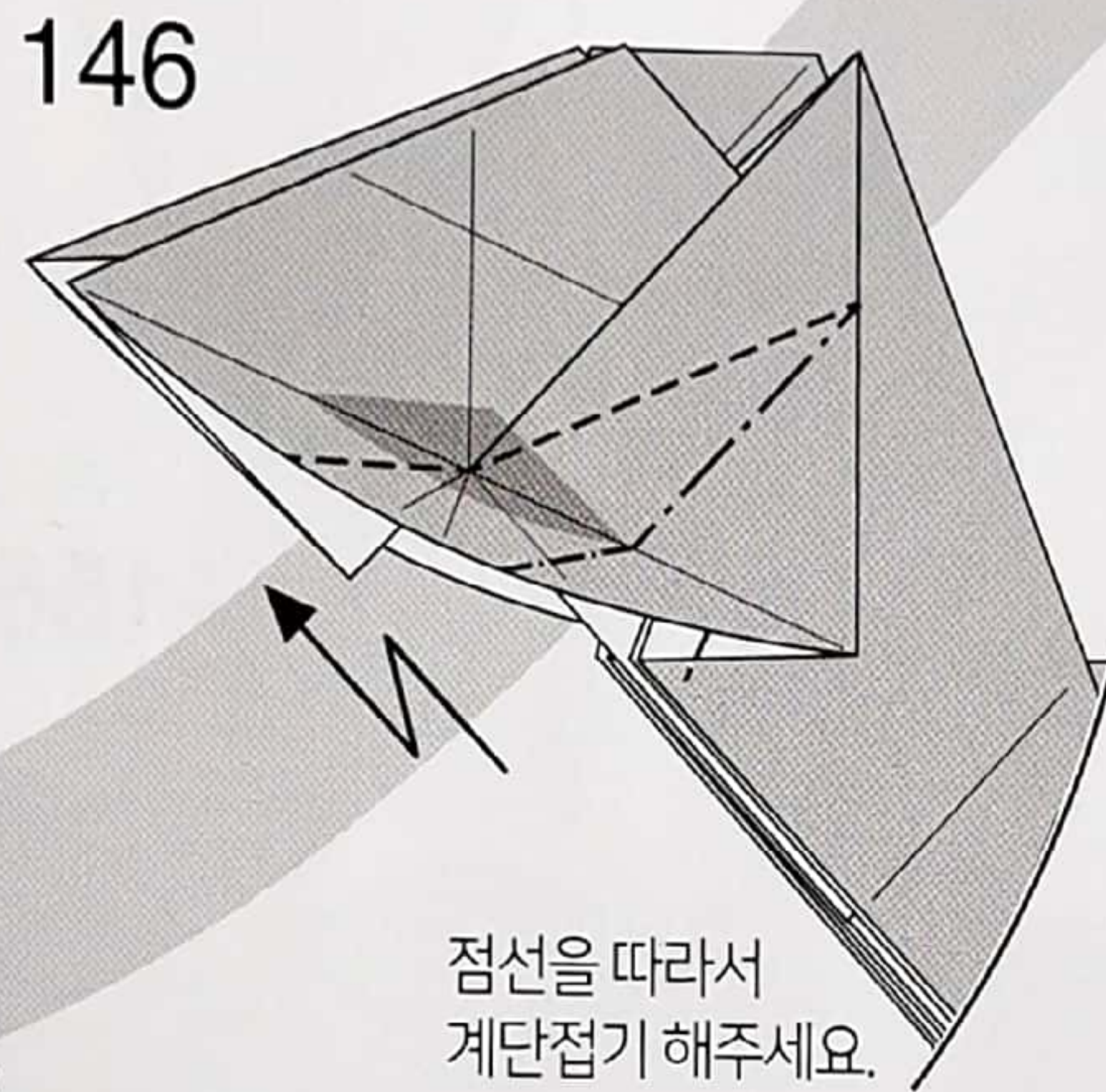
어두운 부분을 함몰접기 해주세요.



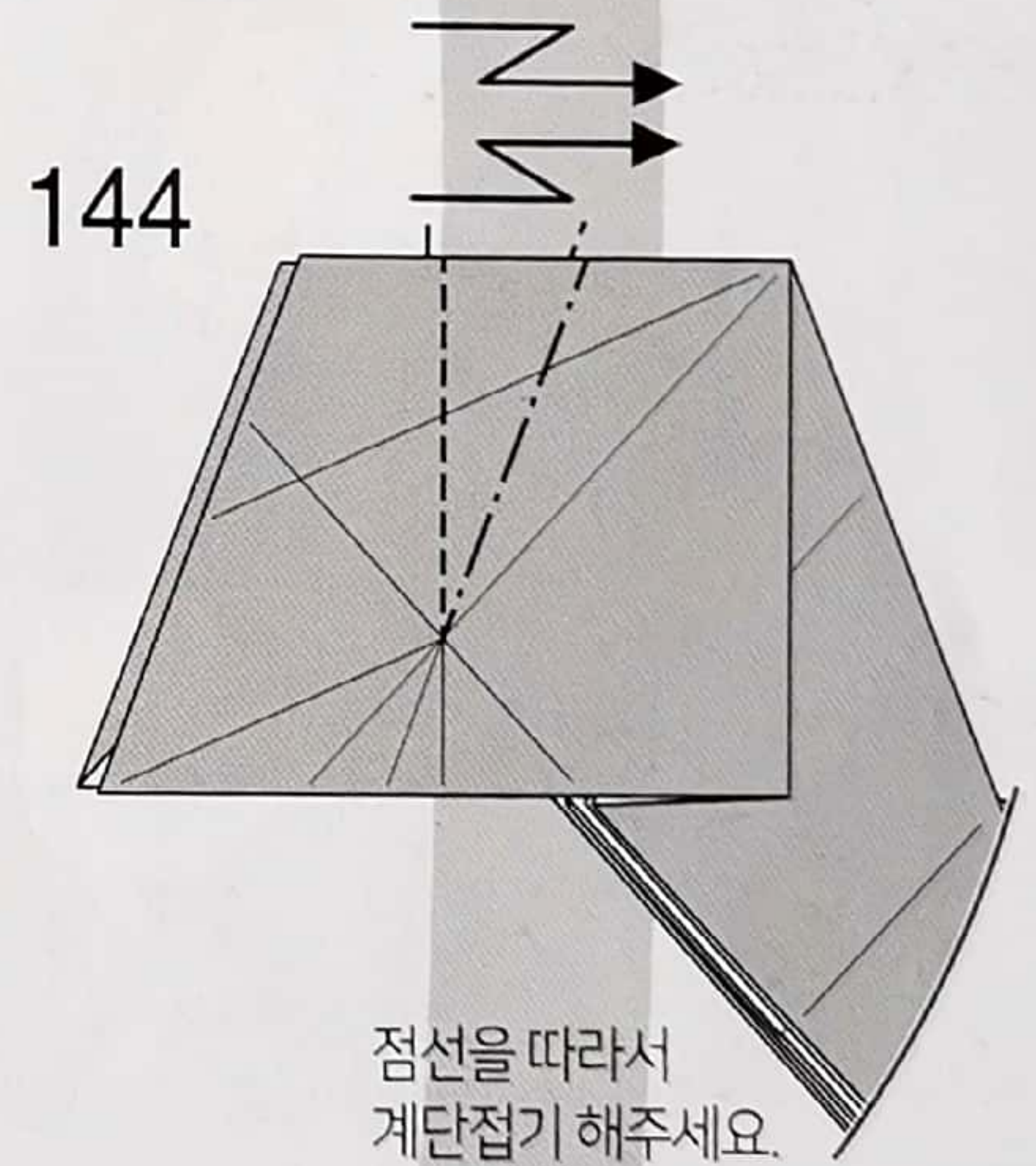
어두운 부분을 함몰접기 해주세요.
(Closed Sink.)



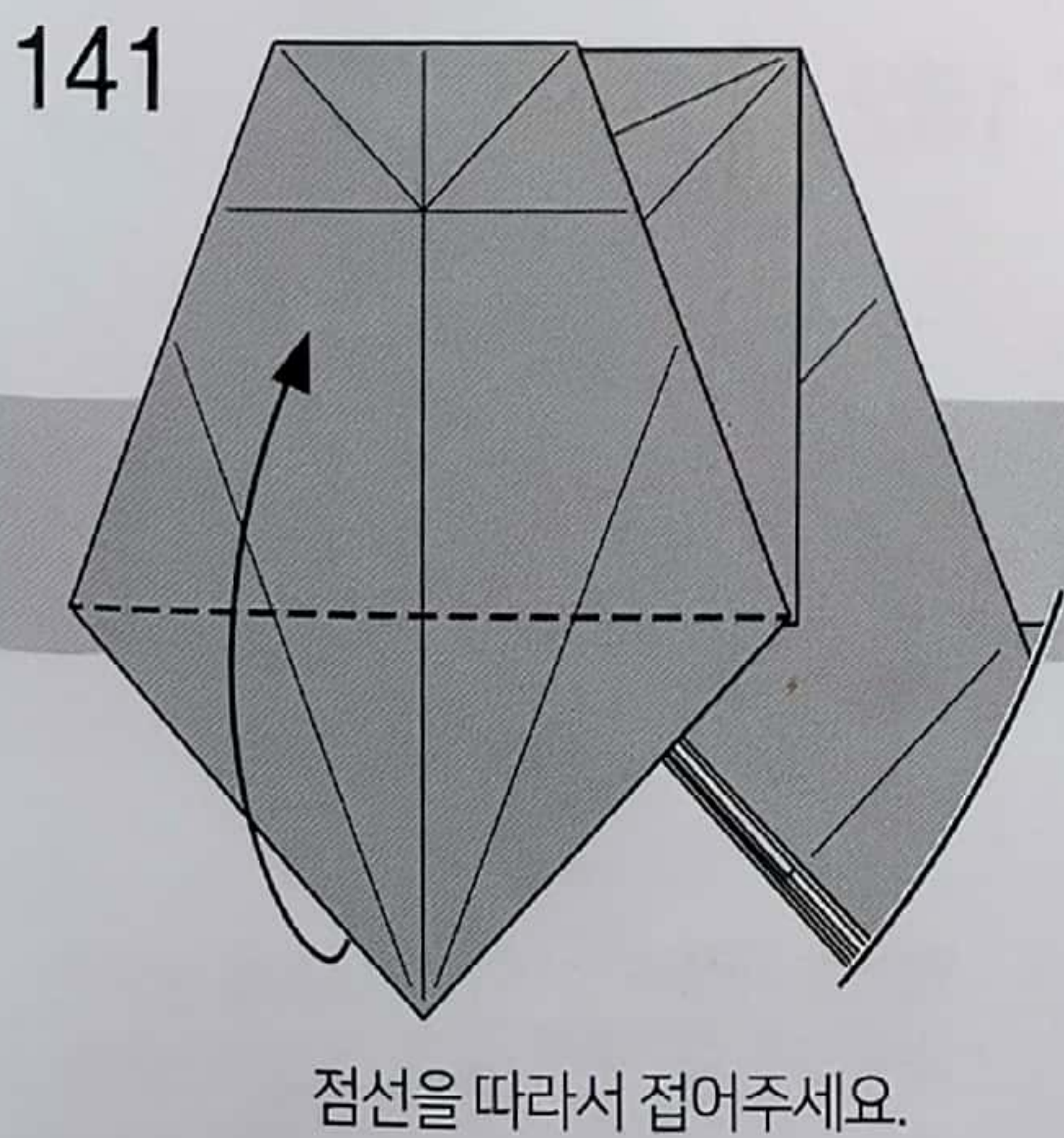
반대쪽도 144-145 를 반복해주세요.



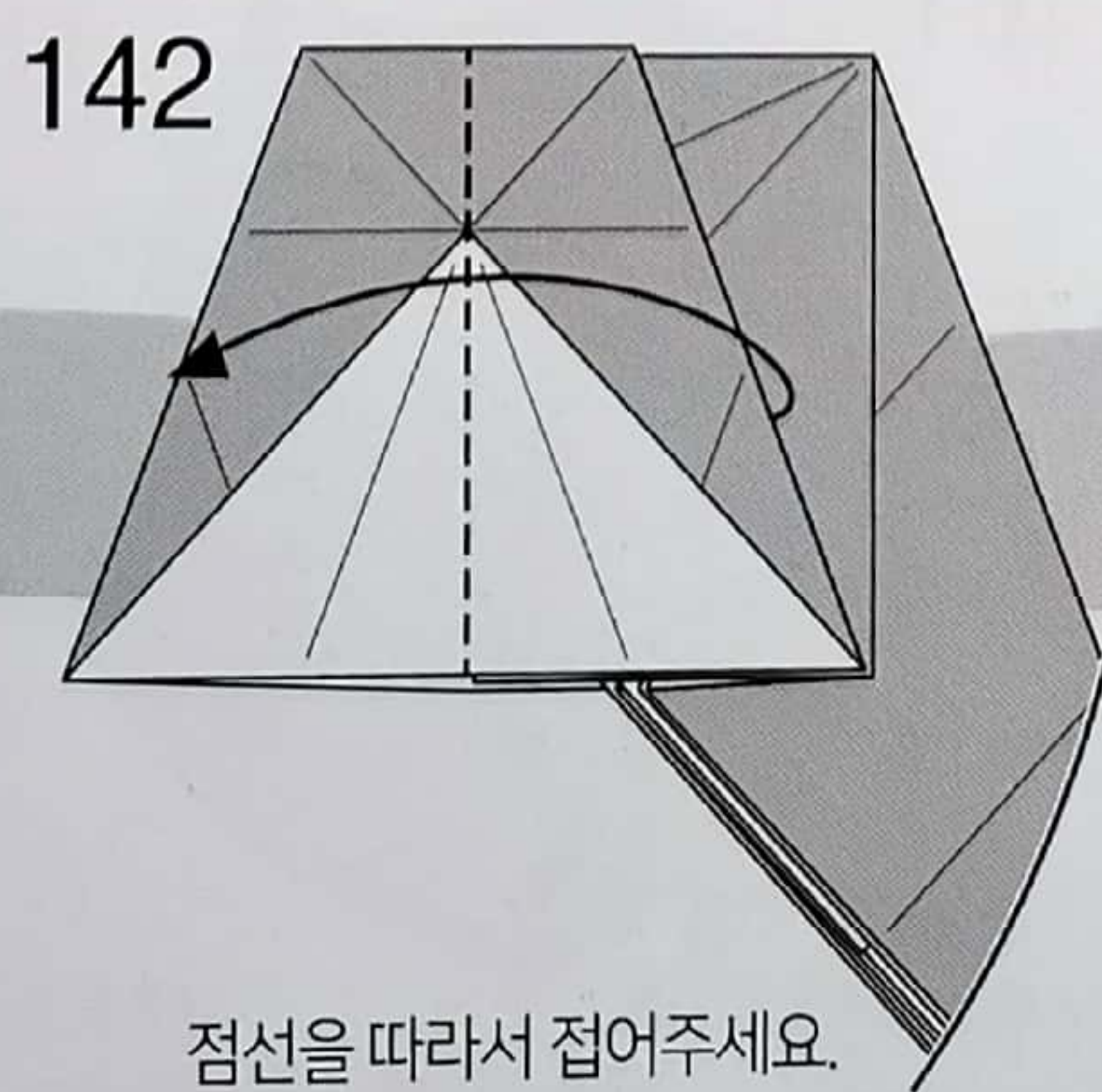
점선을 따라서 계단접기 해주세요.



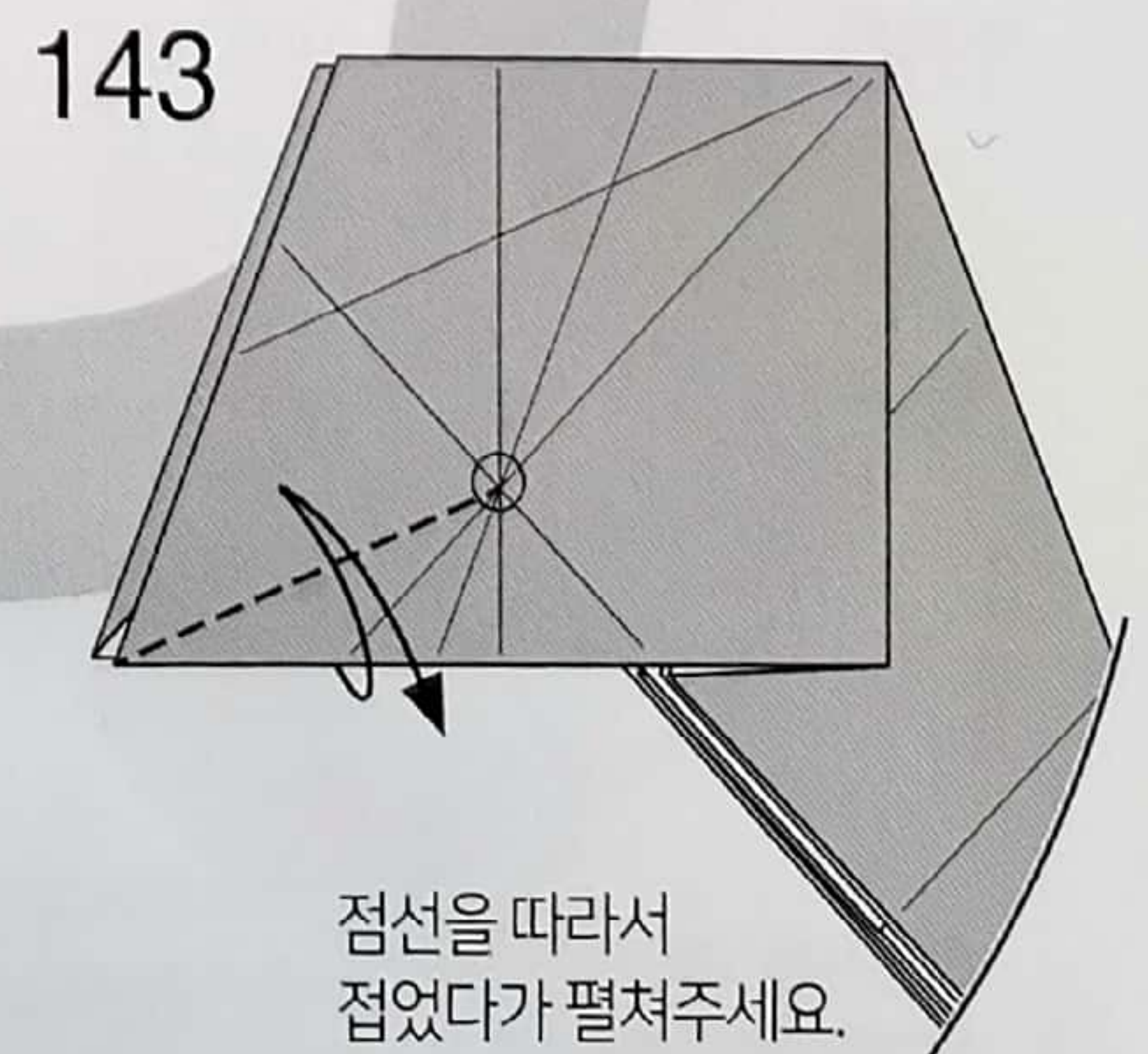
점선을 따라서 계단접기 해주세요.



점선을 따라서 접어주세요.

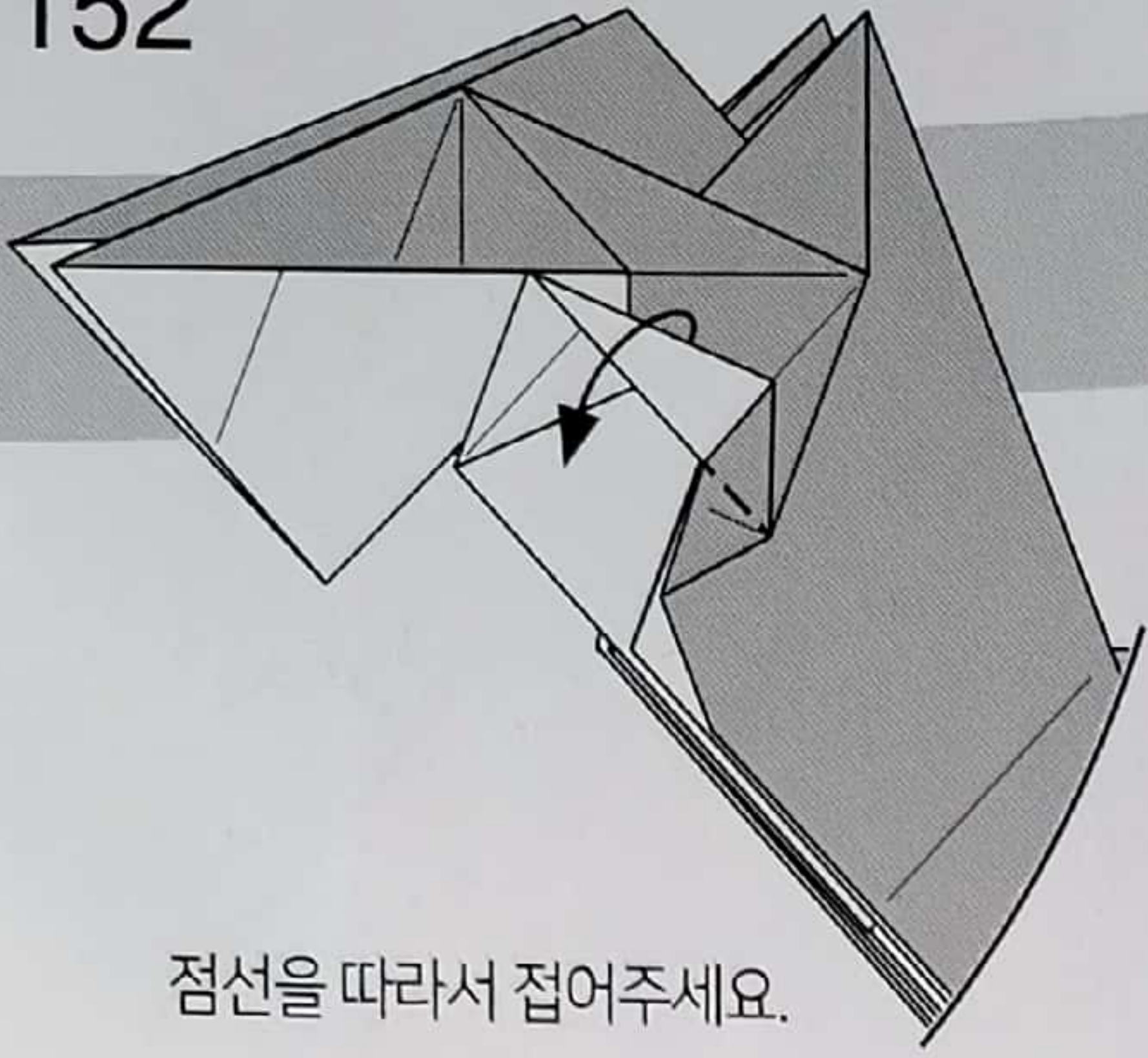


점선을 따라서 접어주세요.



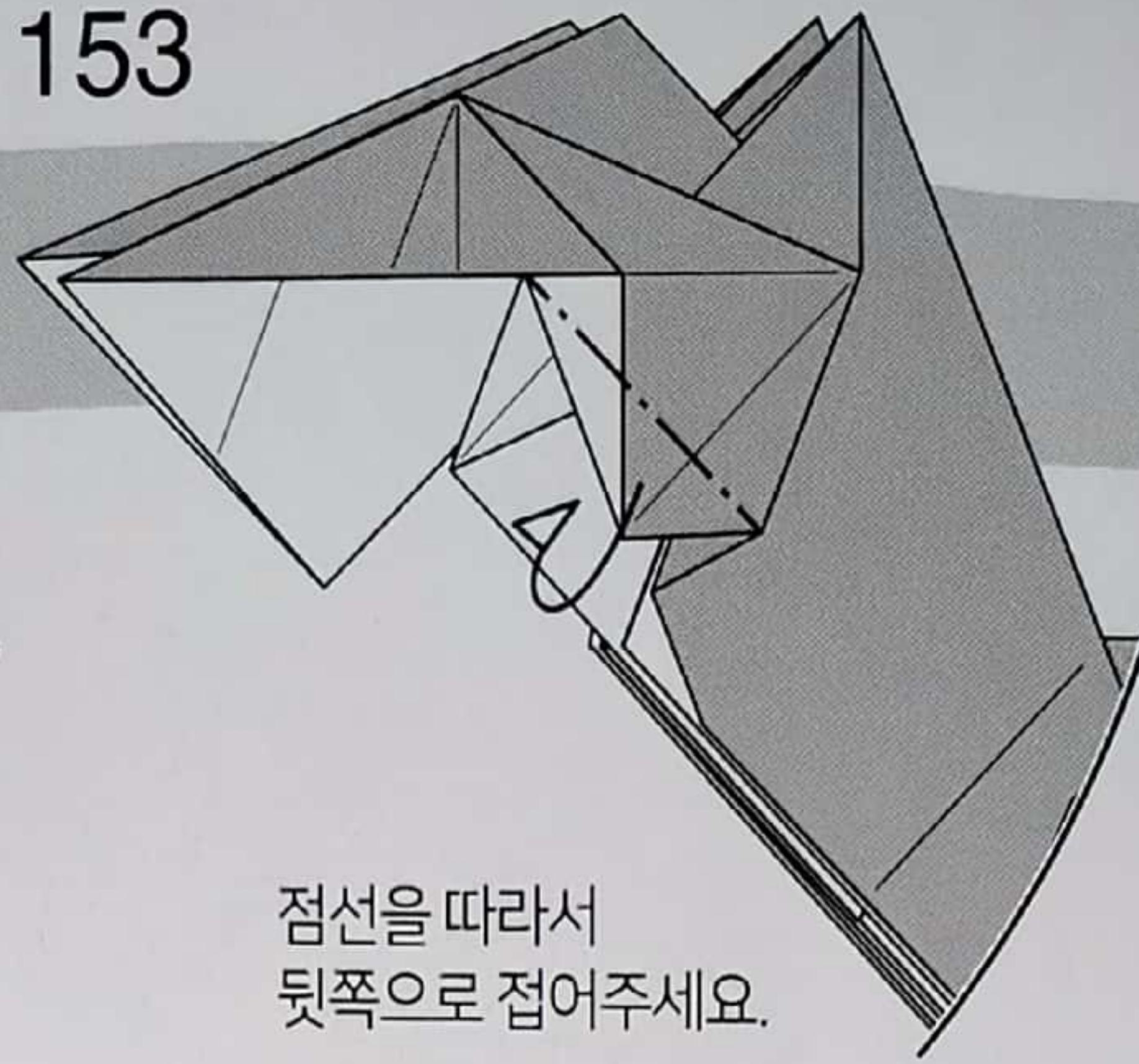
점선을 따라서 접었다가 펼쳐주세요.

152



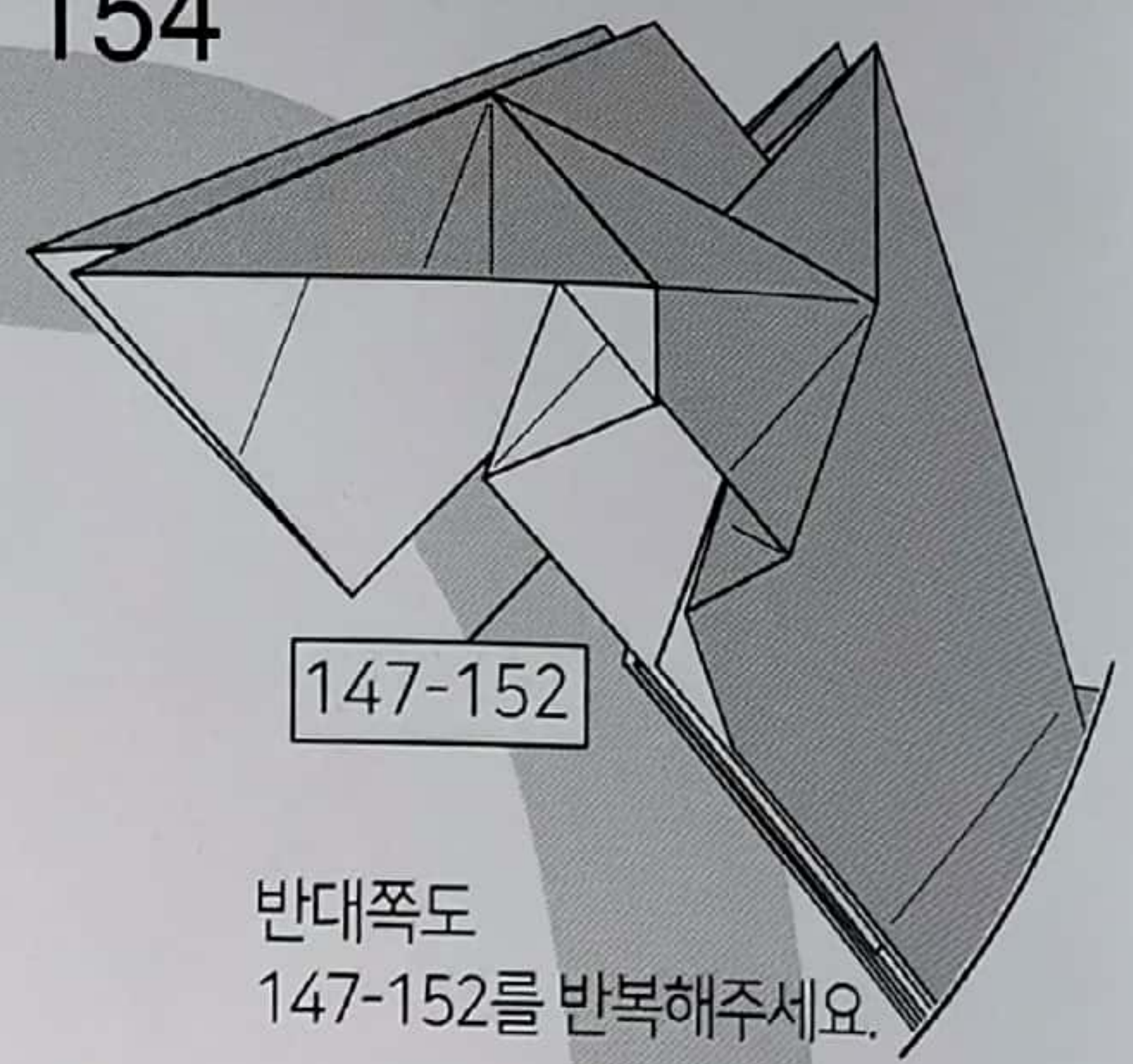
점선을 따라서 접어주세요.

153



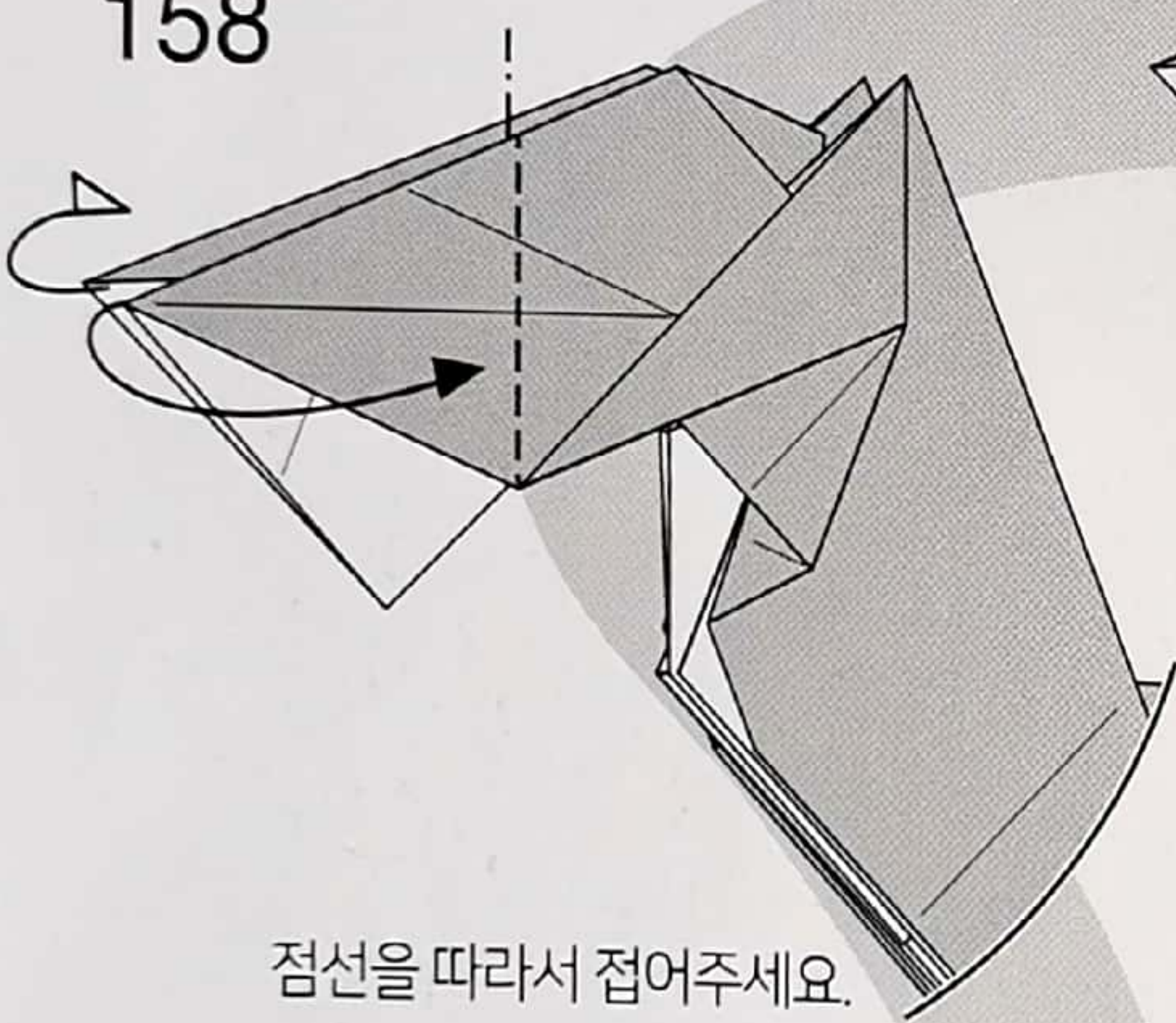
점선을 따라서
뒷쪽으로 접어주세요.

154



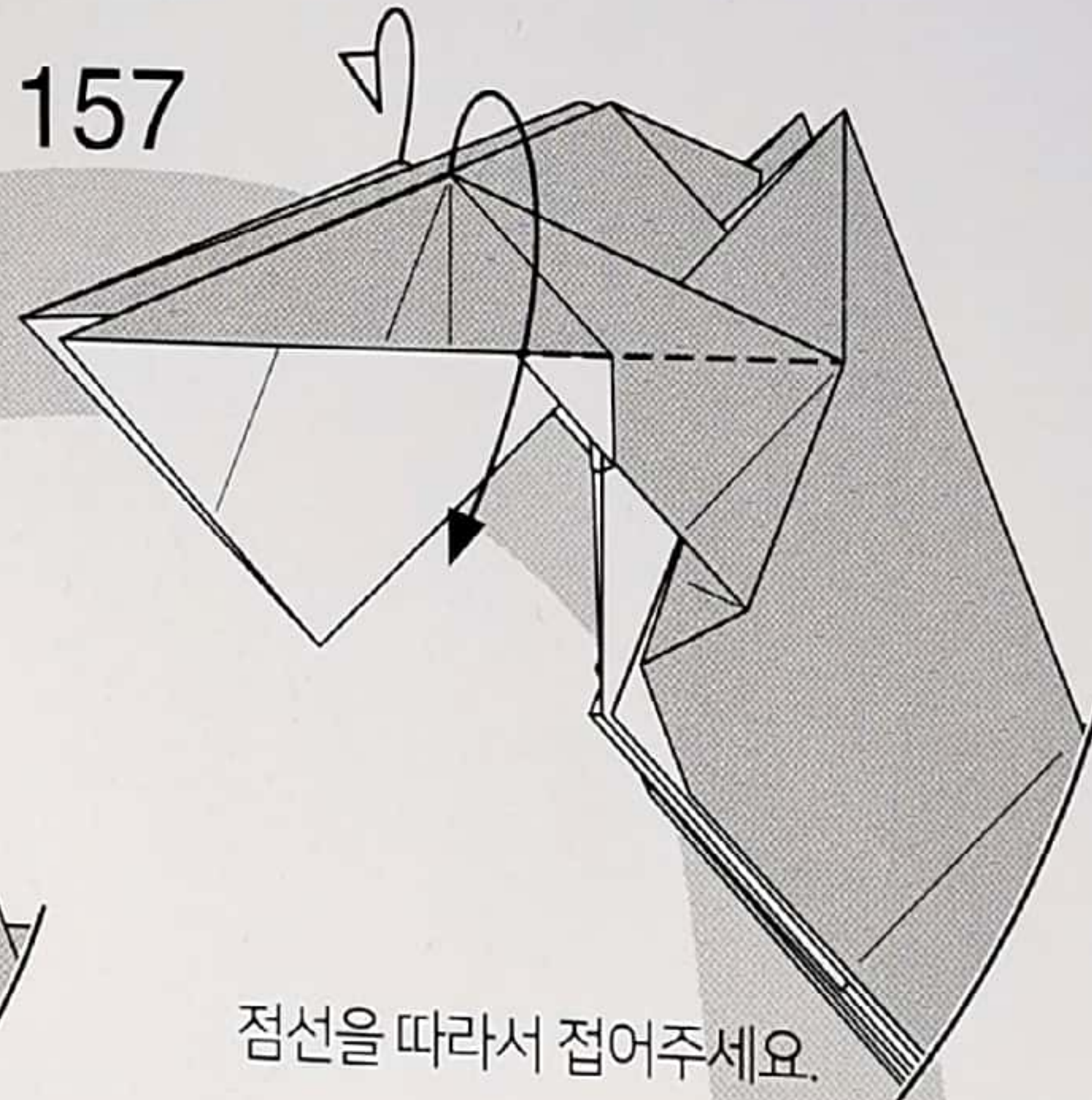
반대쪽도
147-152를 반복해주세요.

158



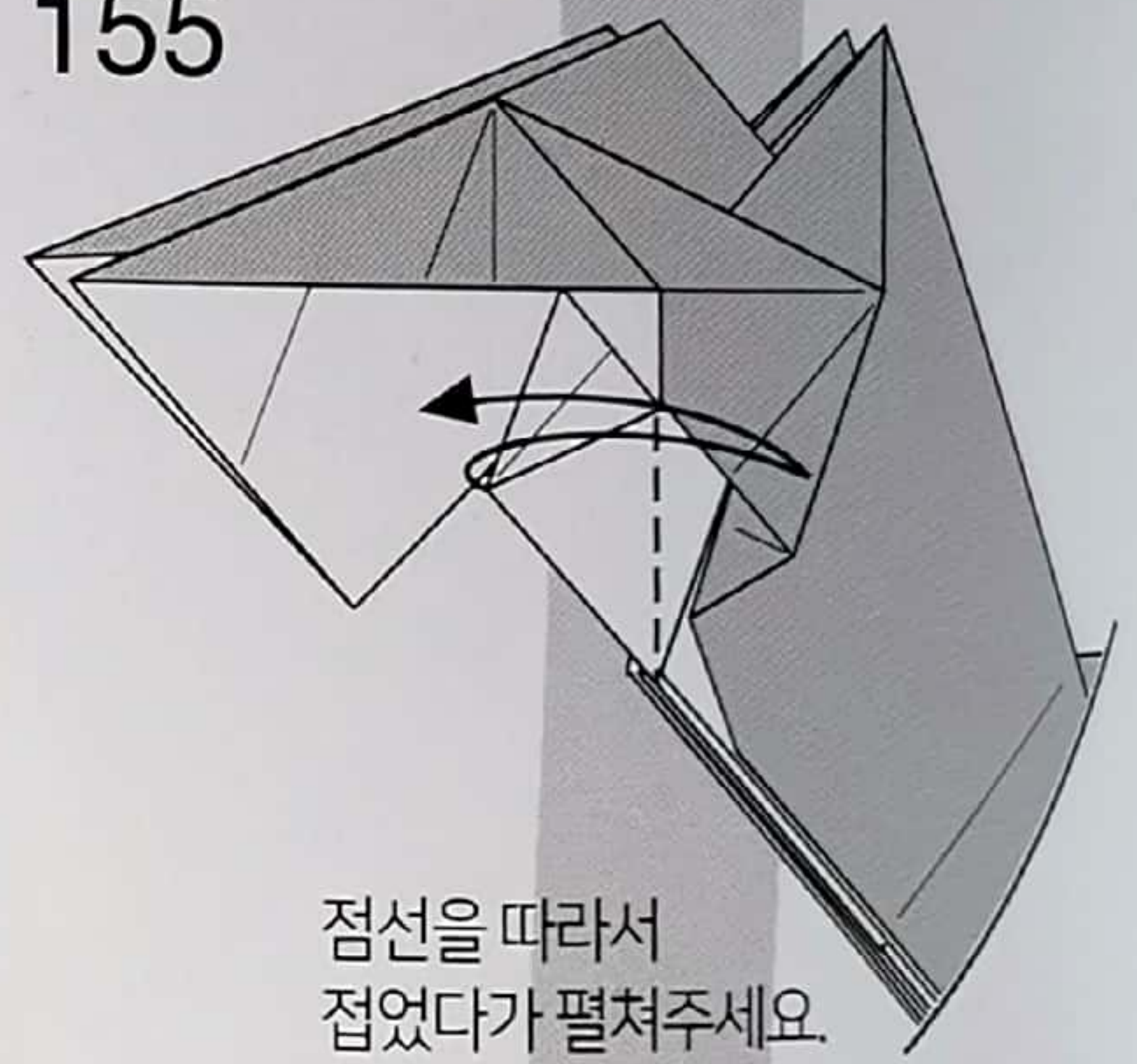
점선을 따라서 접어주세요.

157



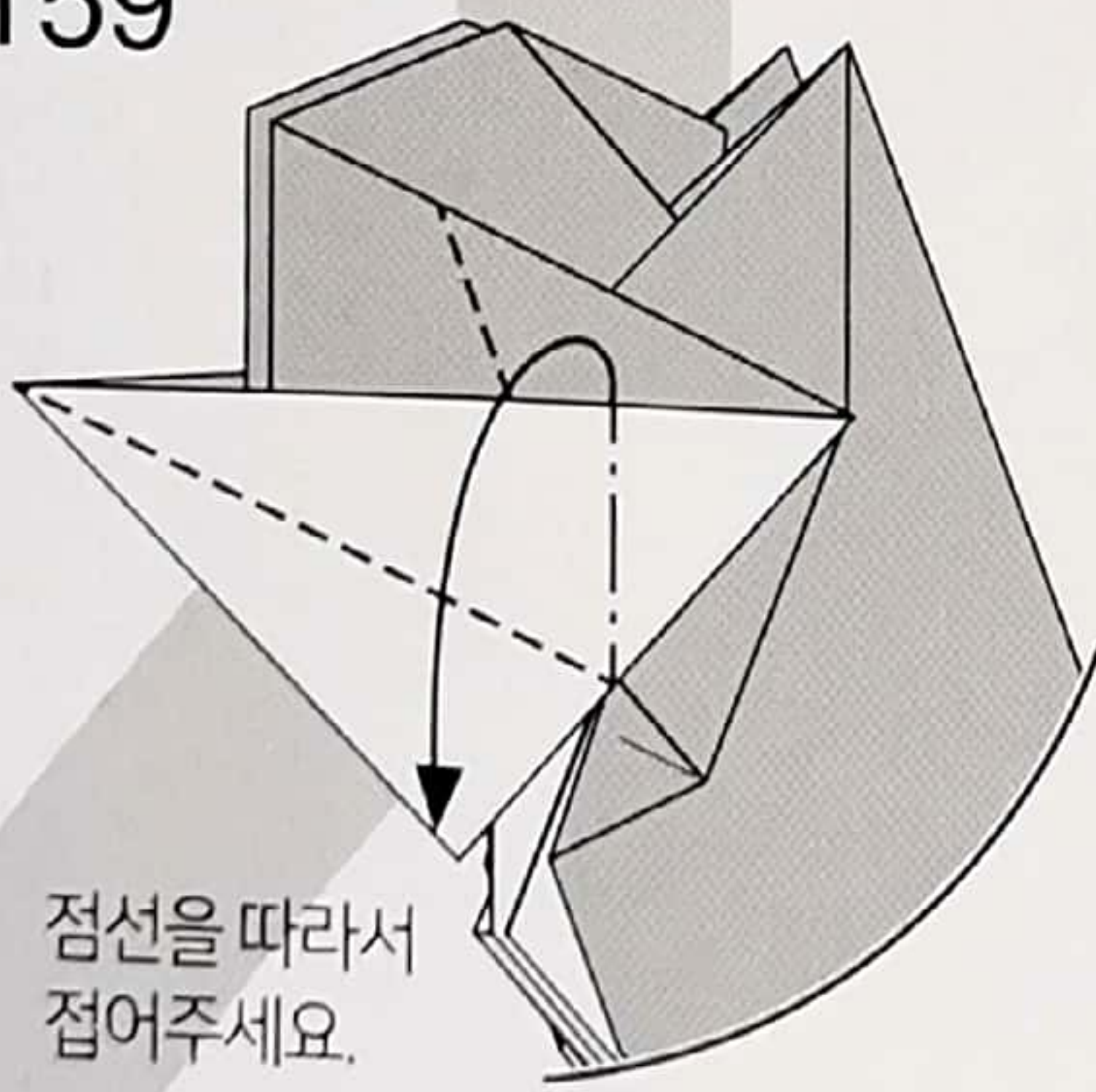
점선을 따라서 접어주세요.

155



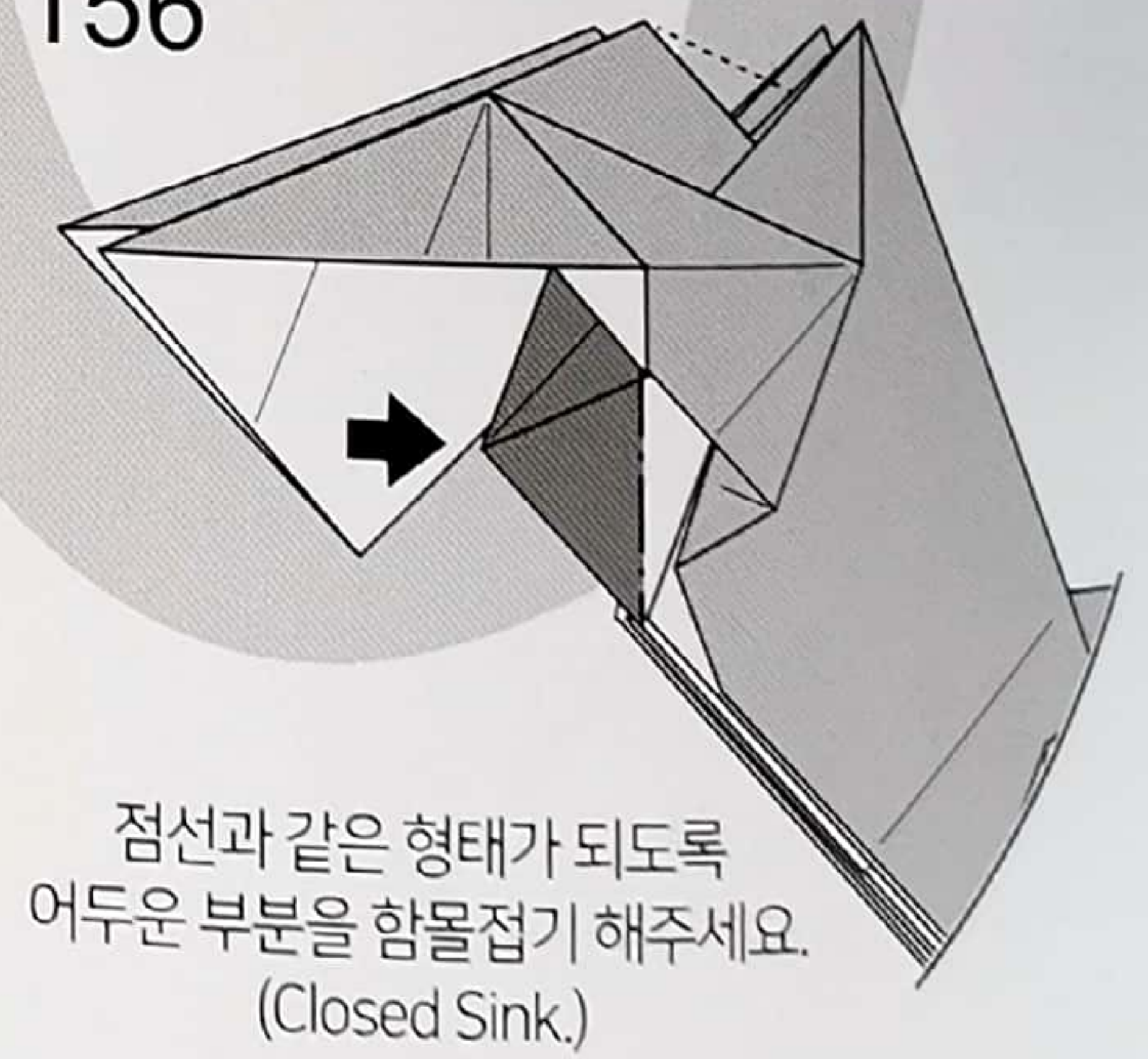
점선을 따라서
접었다가 펼쳐주세요.

159



점선을 따라서
접어주세요.

156



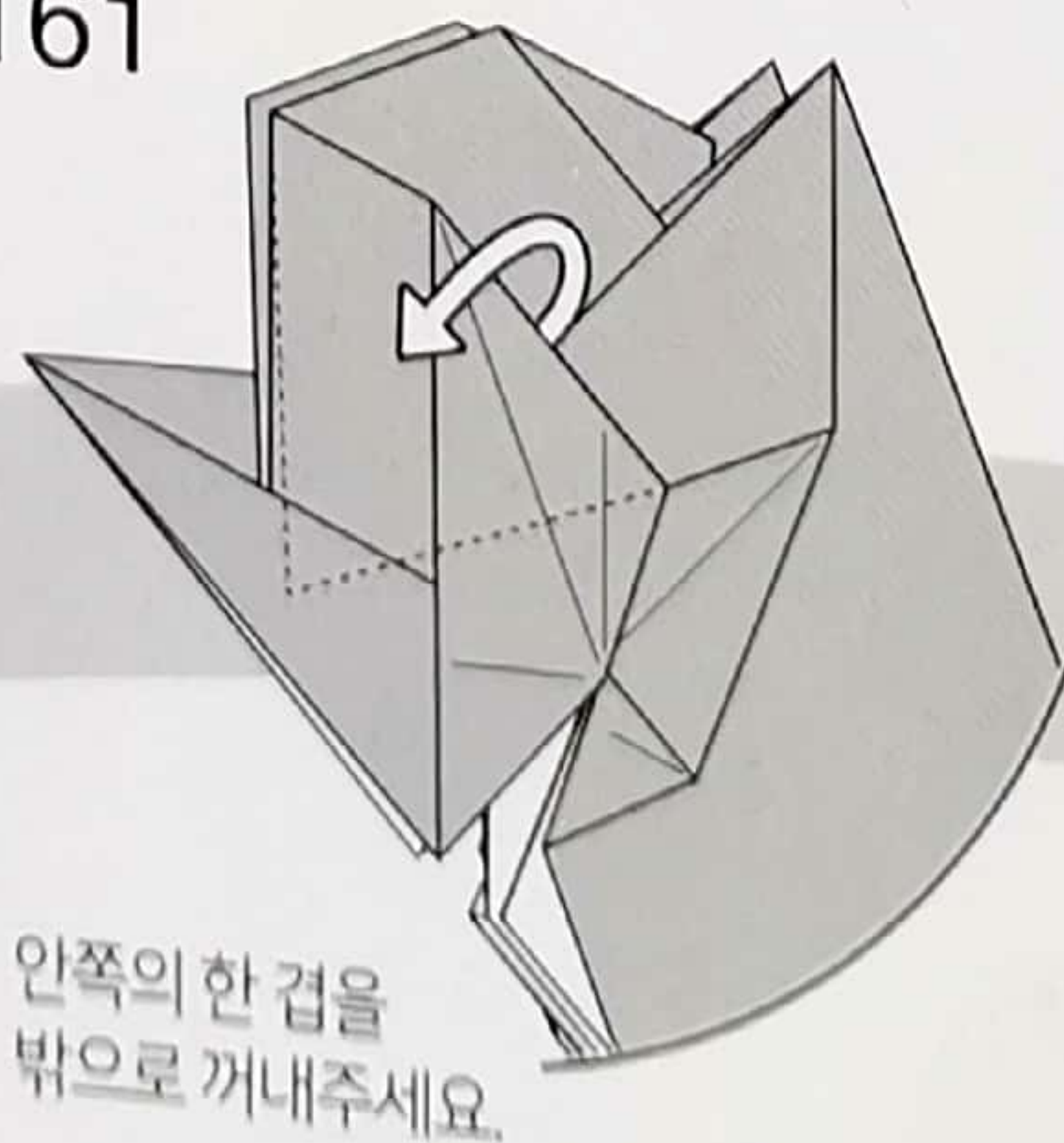
점선과 같은 형태가 되도록
어두운 부분을 함몰접기 해주세요.
(Closed Sink.)

160



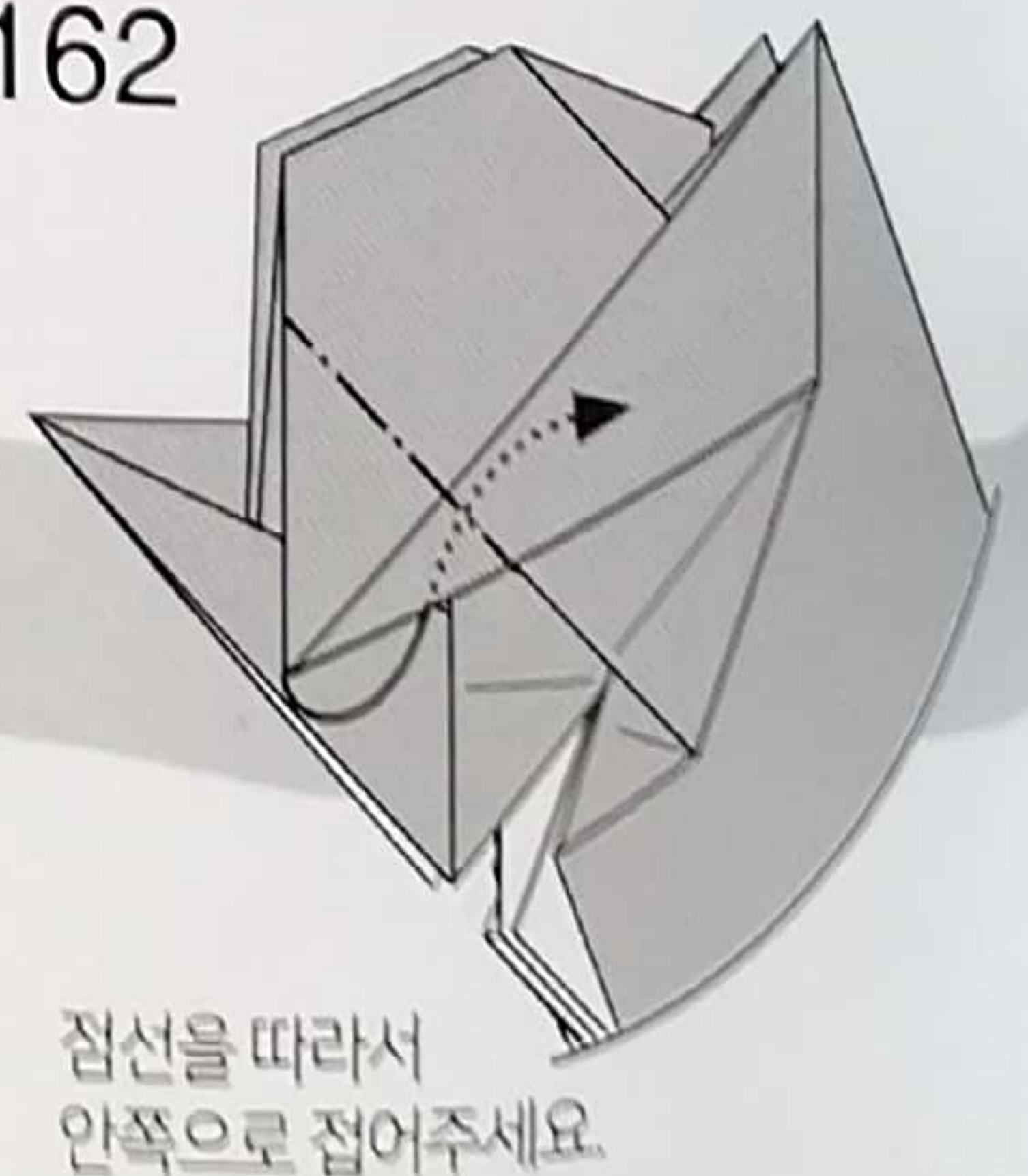
화살표를 따라서
잡아당기며 접어주세요.

161



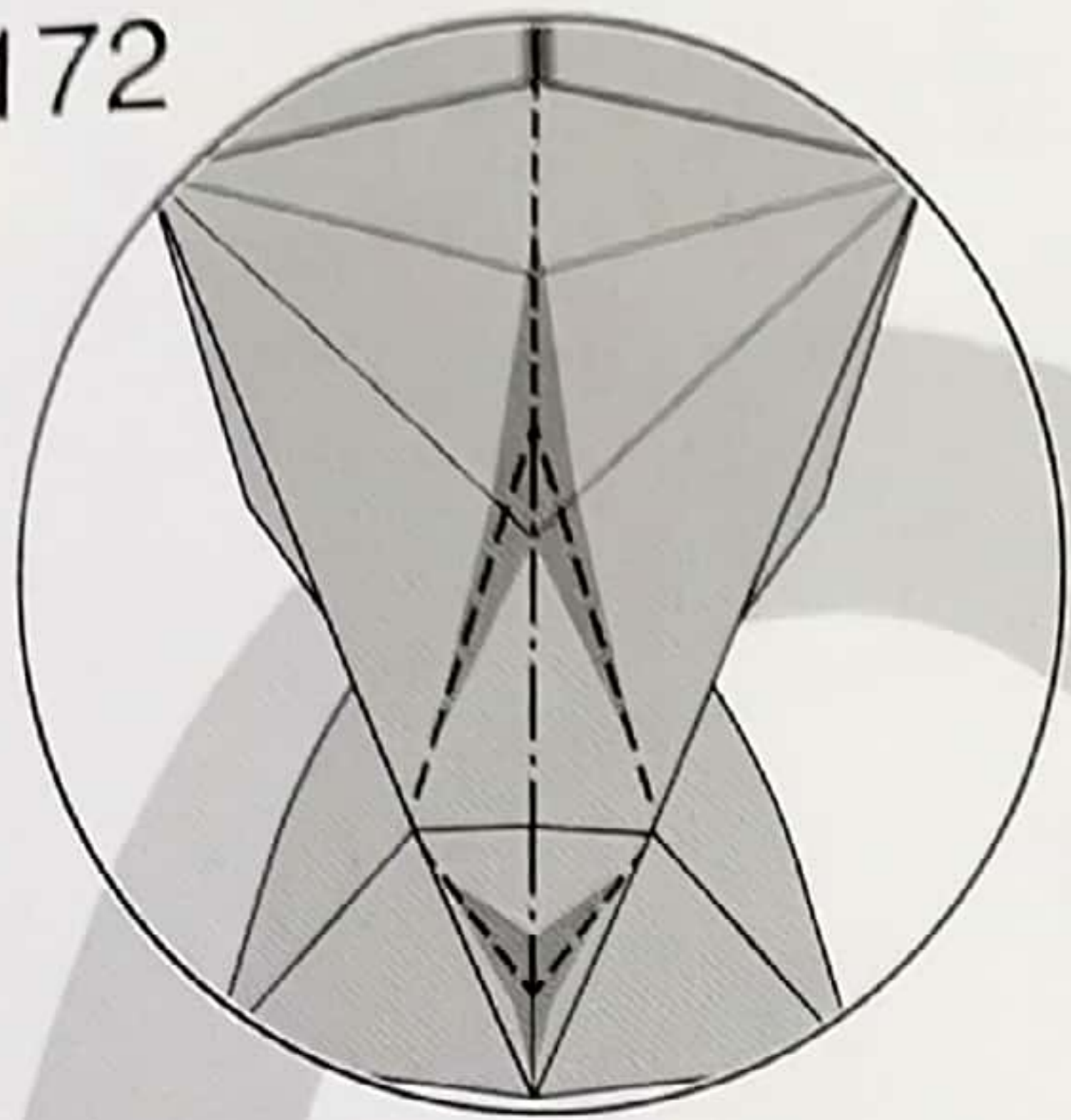
안쪽의 한 겹을
밖으로 꺼내주세요.

162



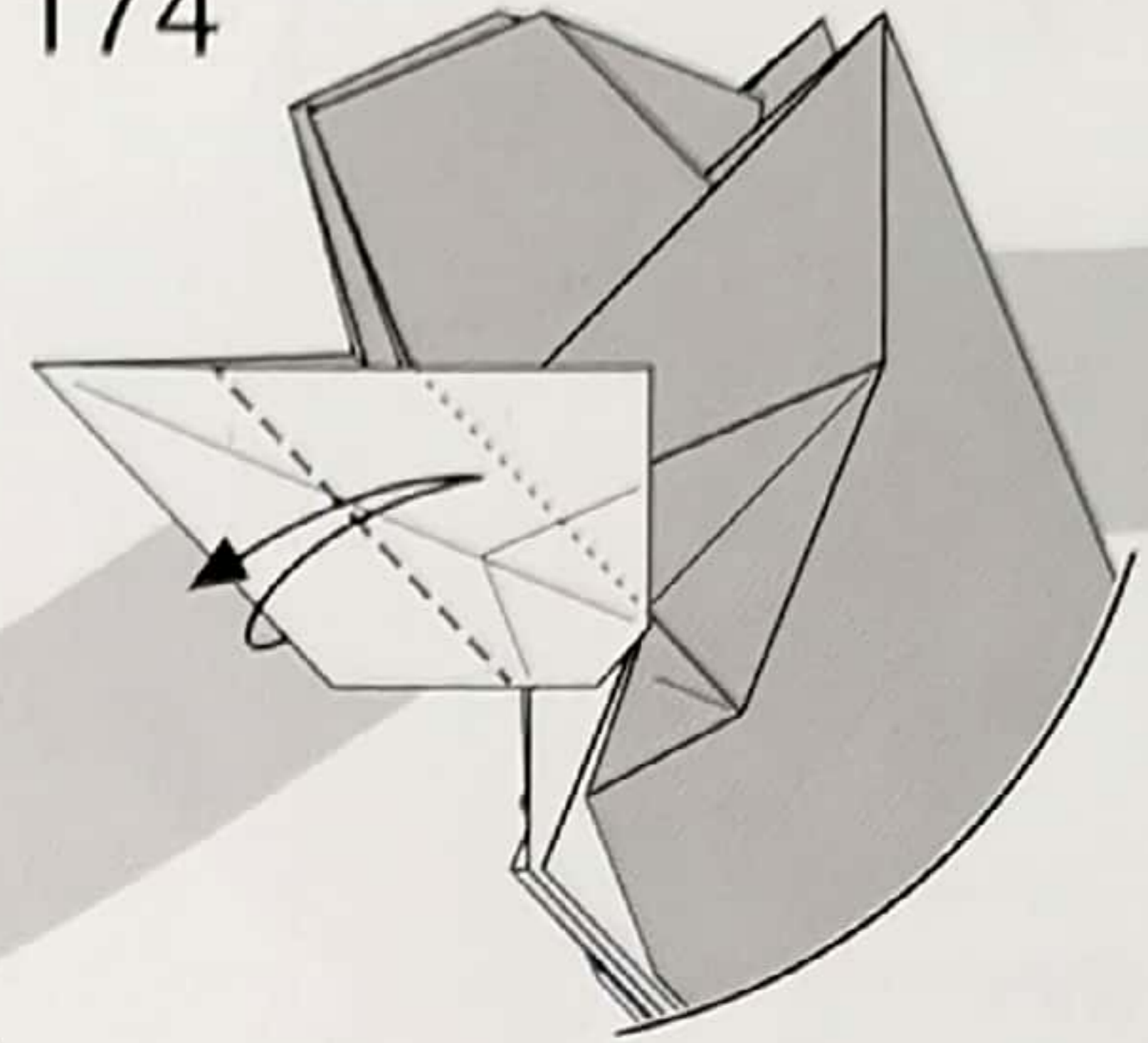
점선을 따라서
안쪽으로 접어주세요.

172



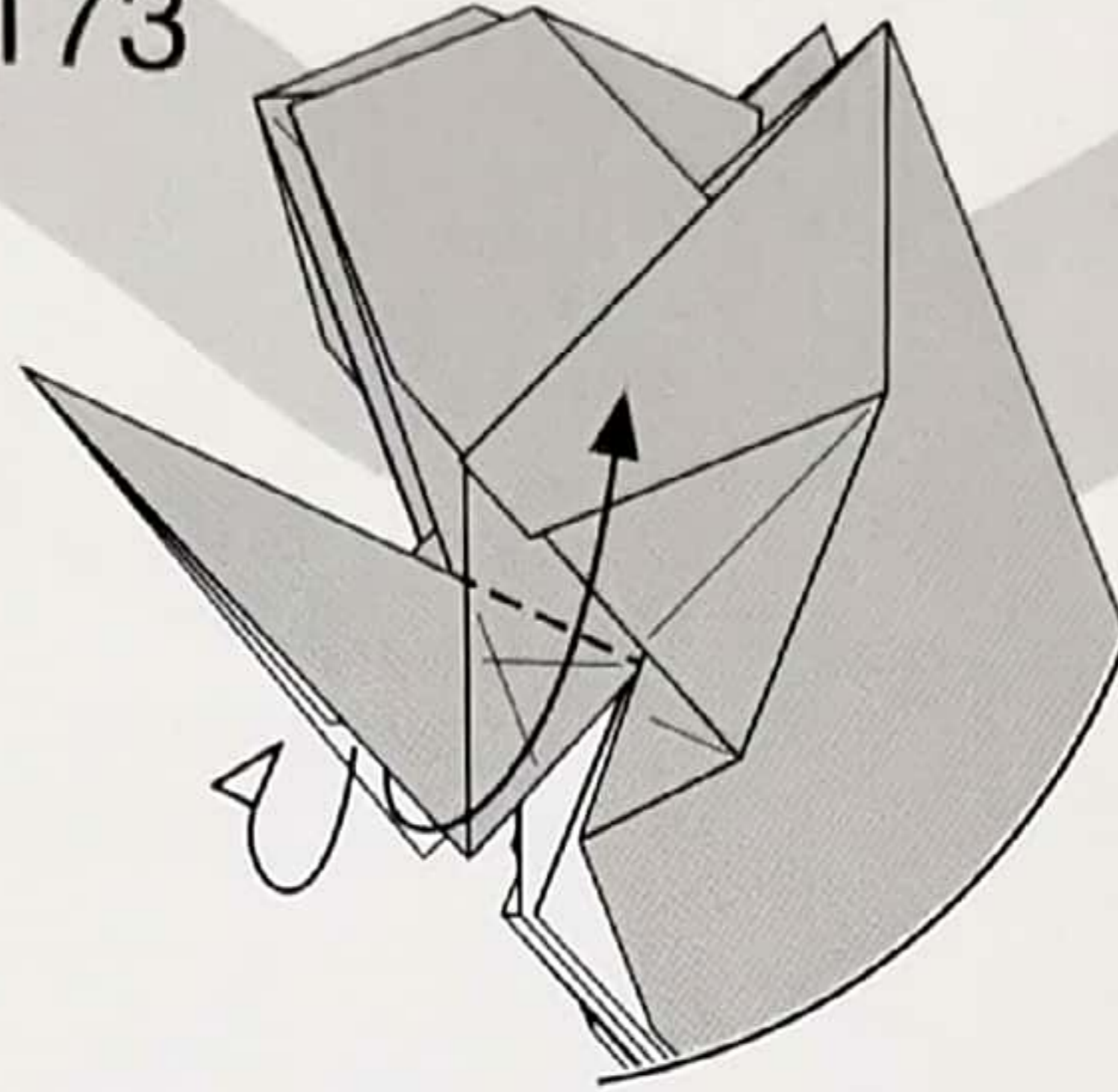
점선을 따라서 접어주세요.

174



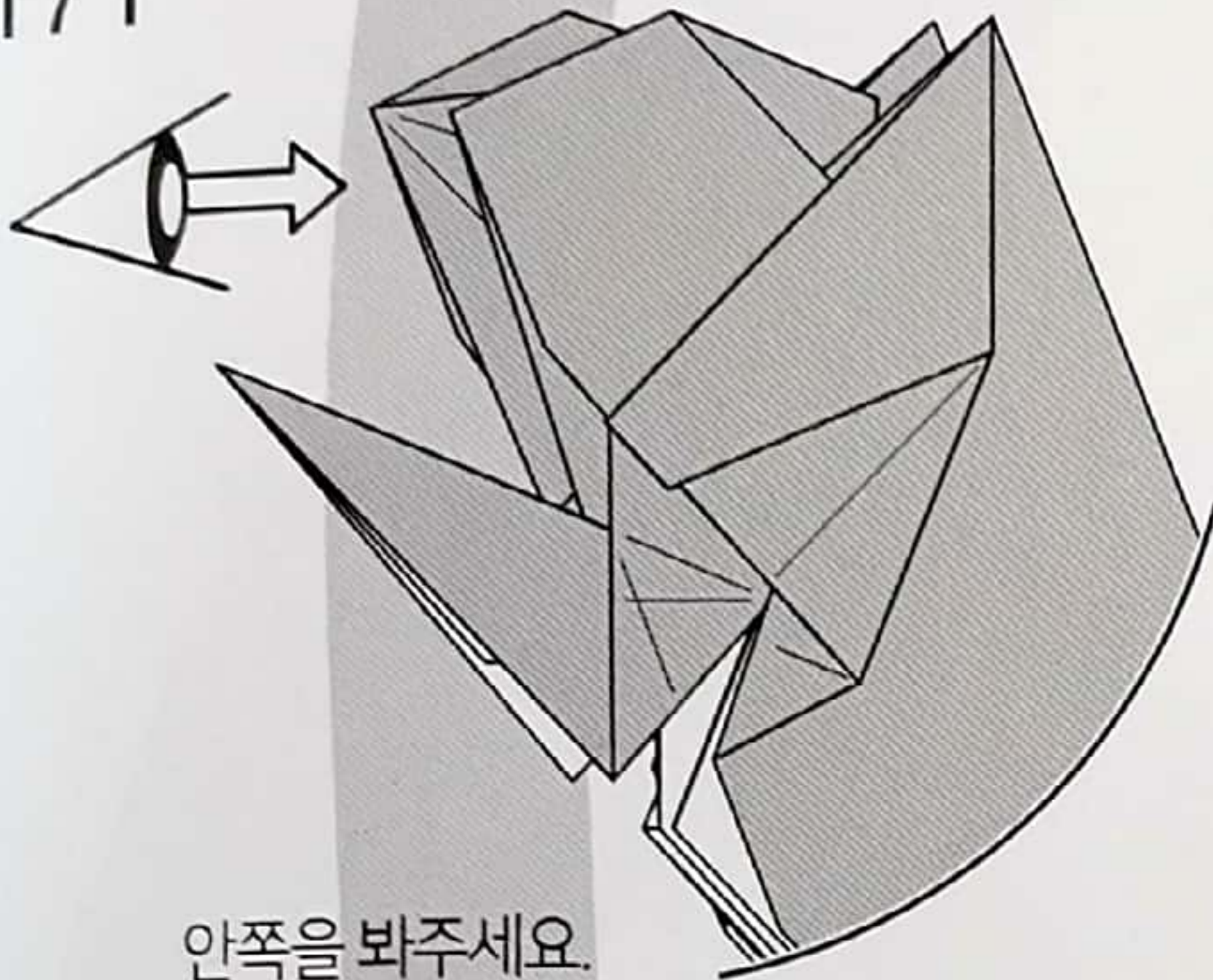
점선을 따라서
접었다가 펼쳐주세요.

173



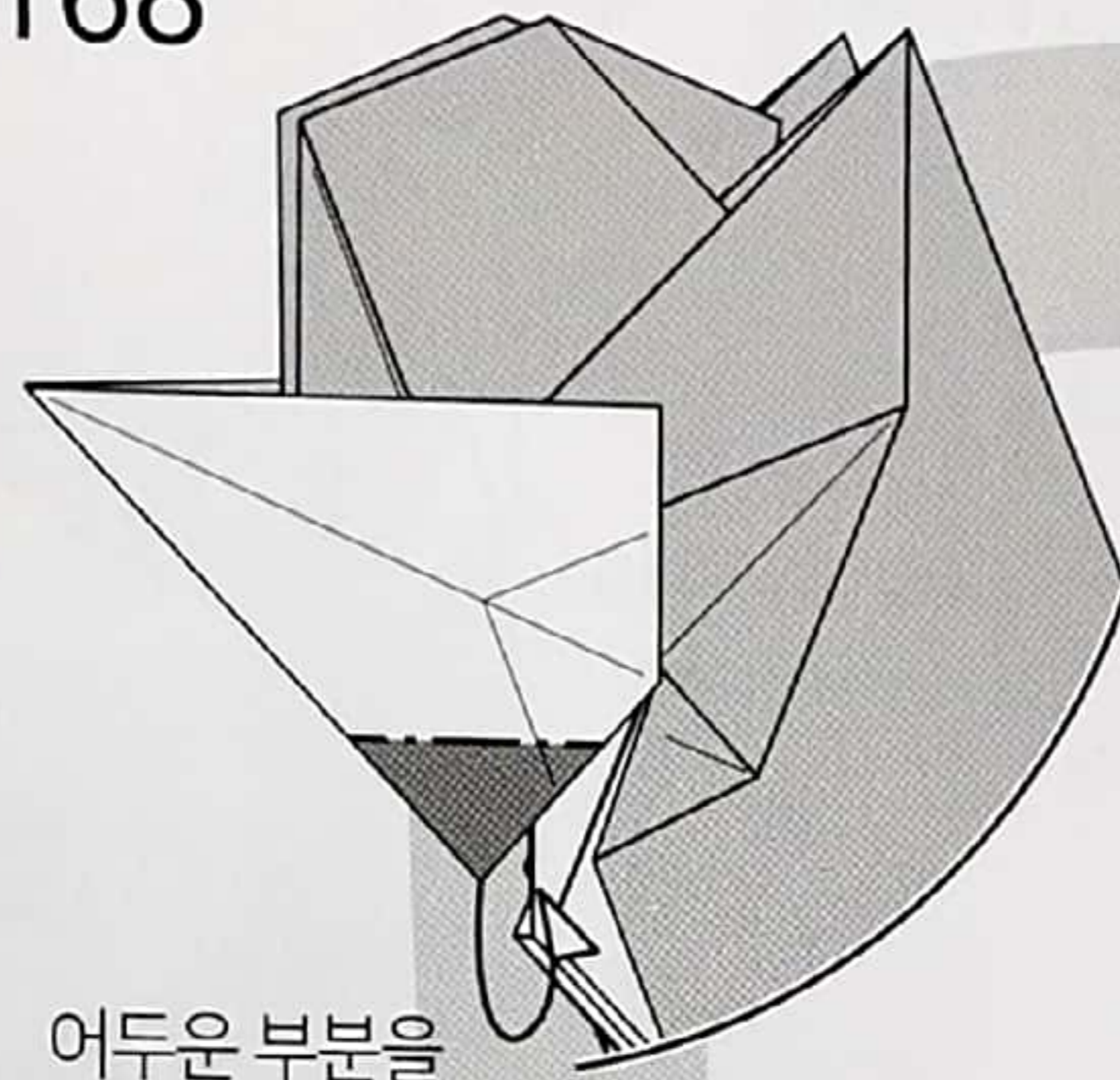
점선을 따라서 접어주세요.

171



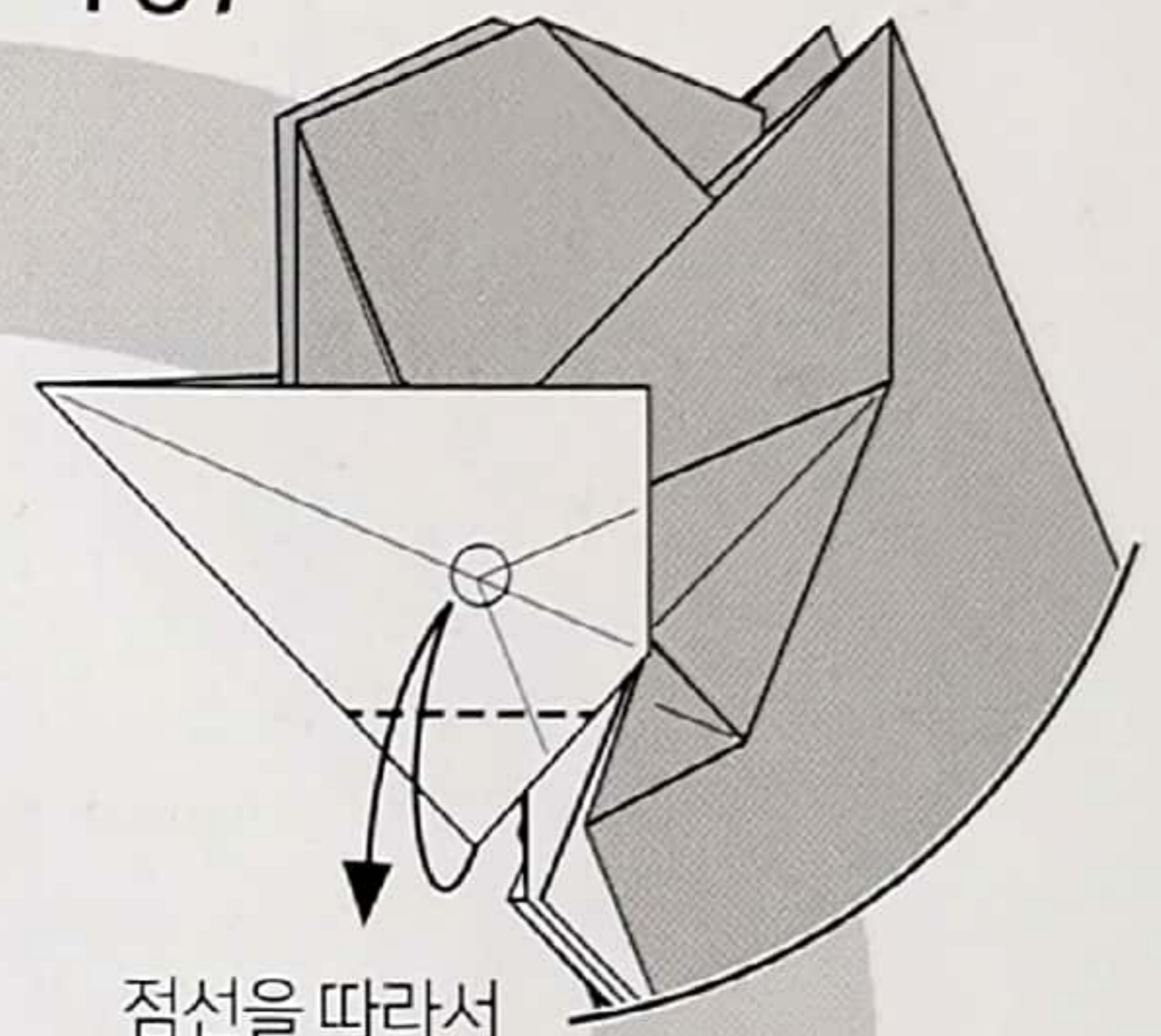
안쪽을 봐주세요.

168



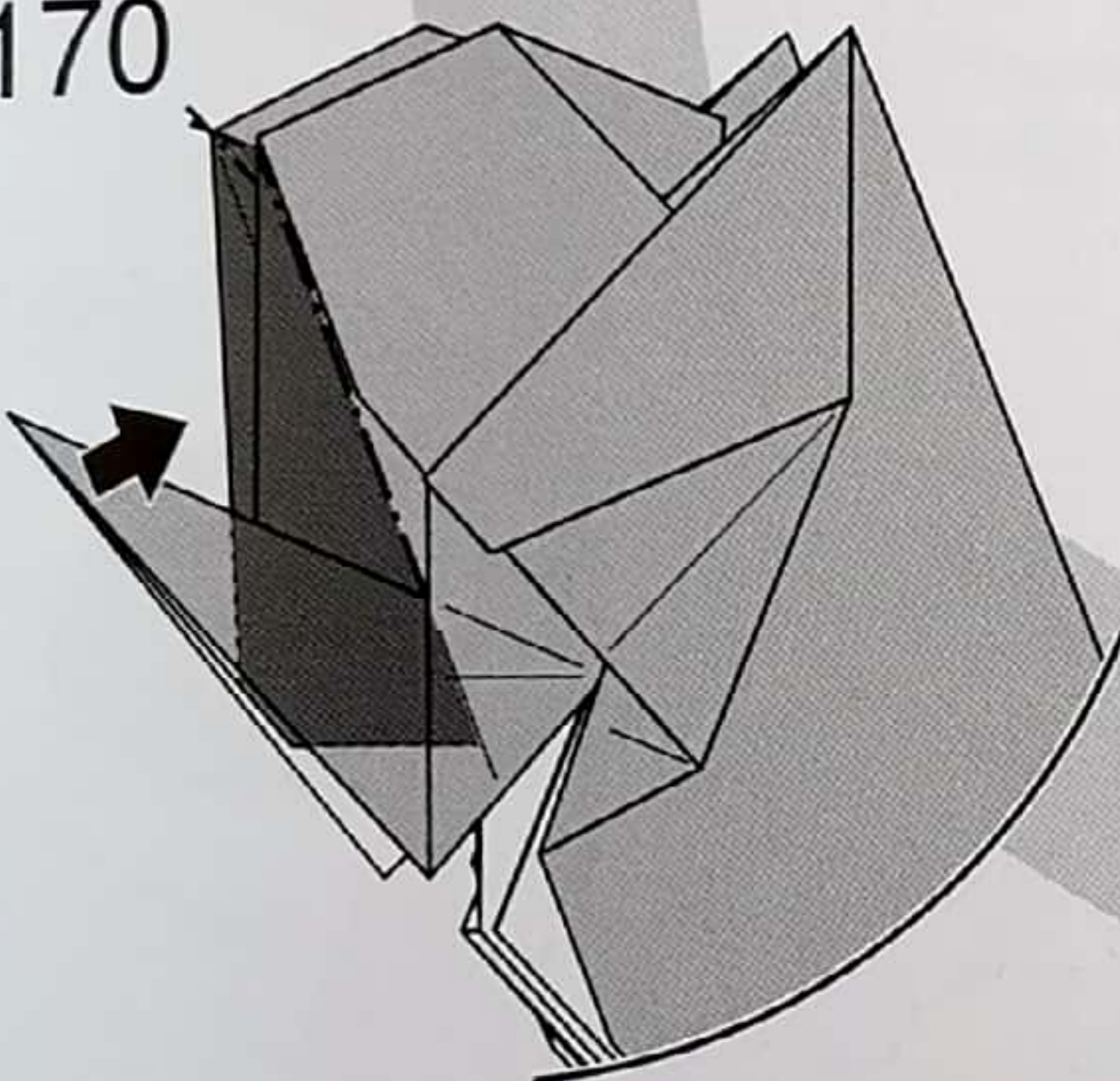
어두운 부분을
안쪽으로 접어 넣어주세요.

167



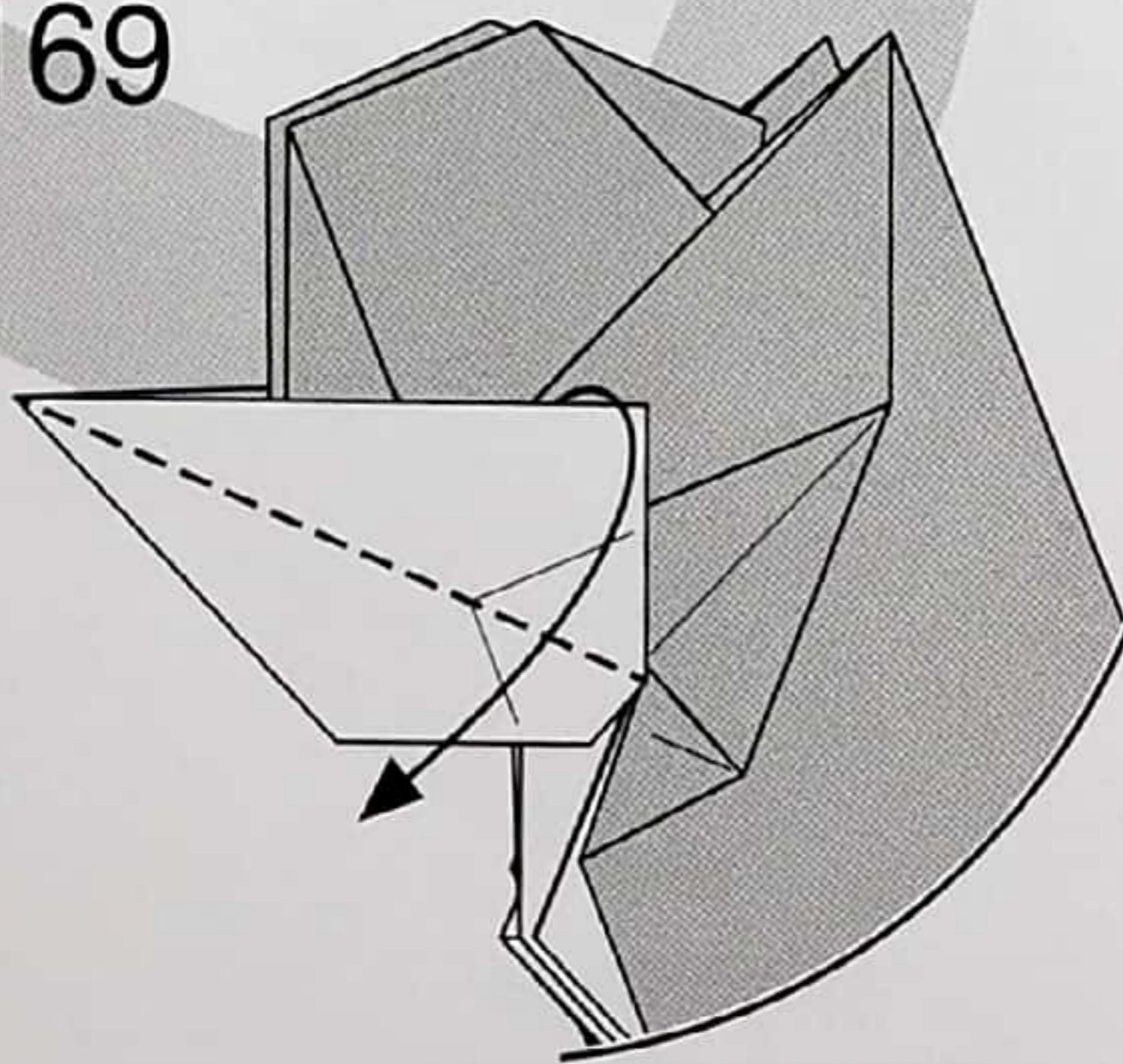
점선을 따라서
접었다가 펼쳐주세요.

170



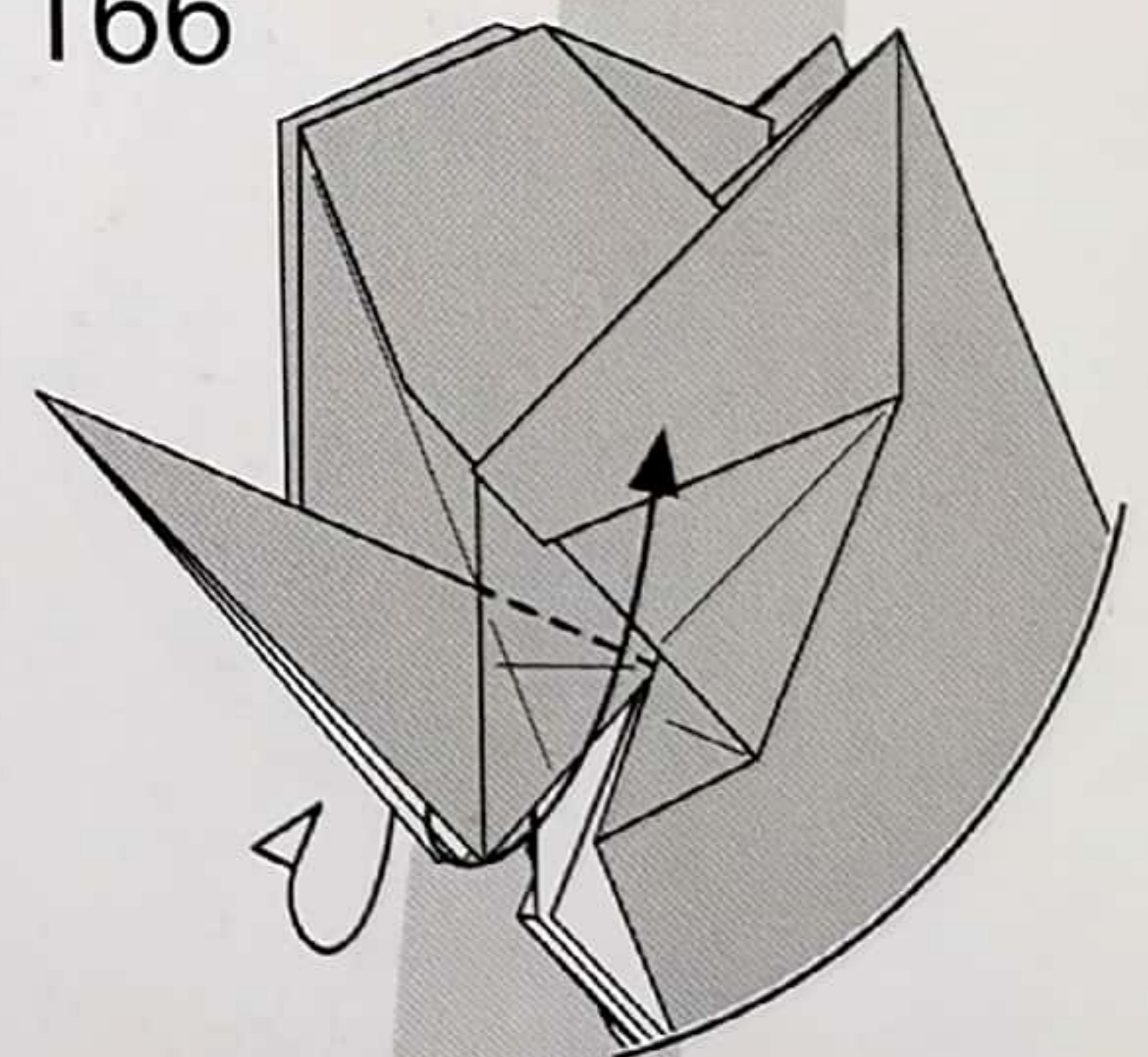
어두운 부분을
펼치면서 눌러 접어주세요.
(Spread Sink.)

169



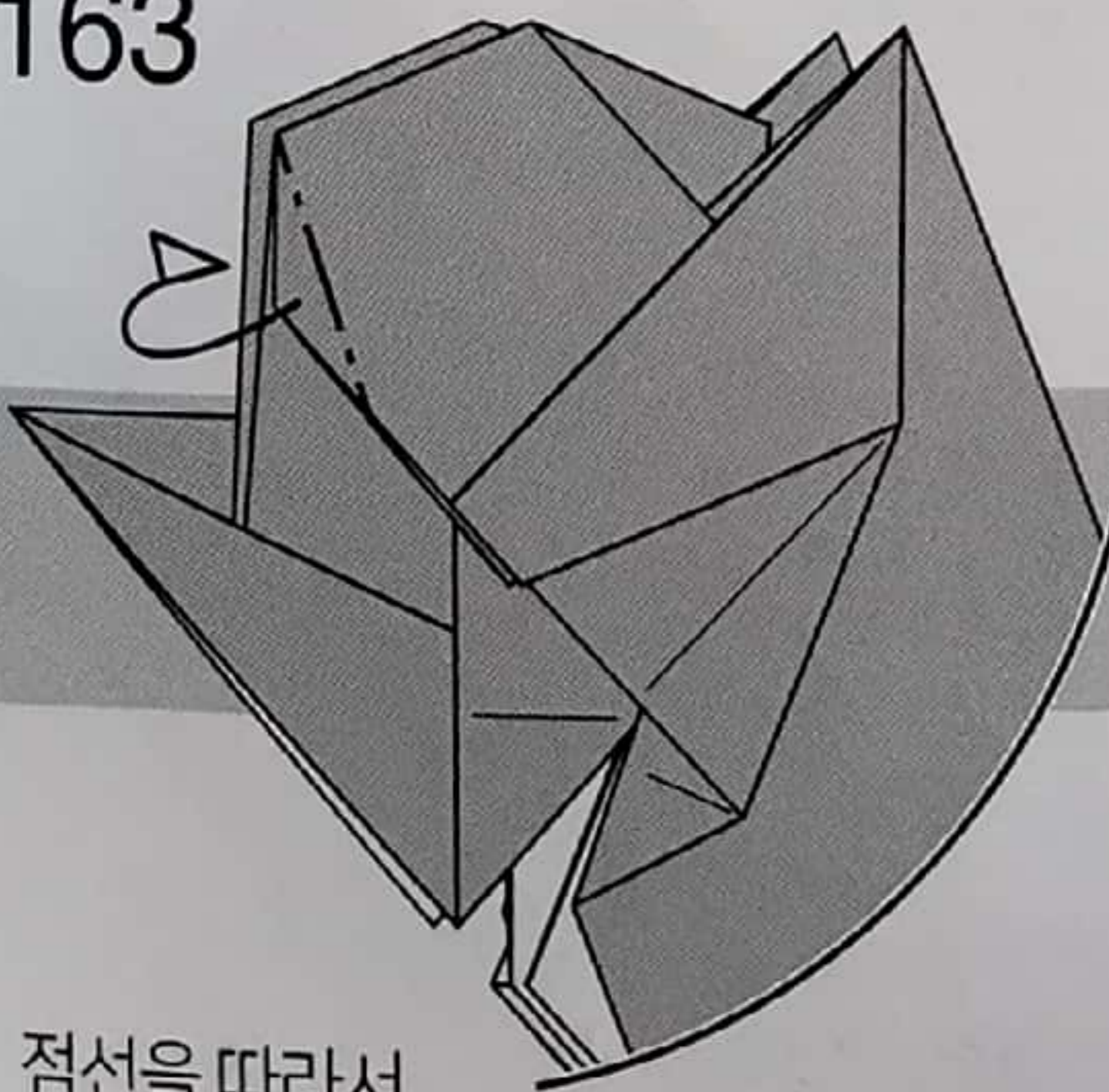
점선을 따라서 접어주세요.

166



점선을 따라서 접어주세요.

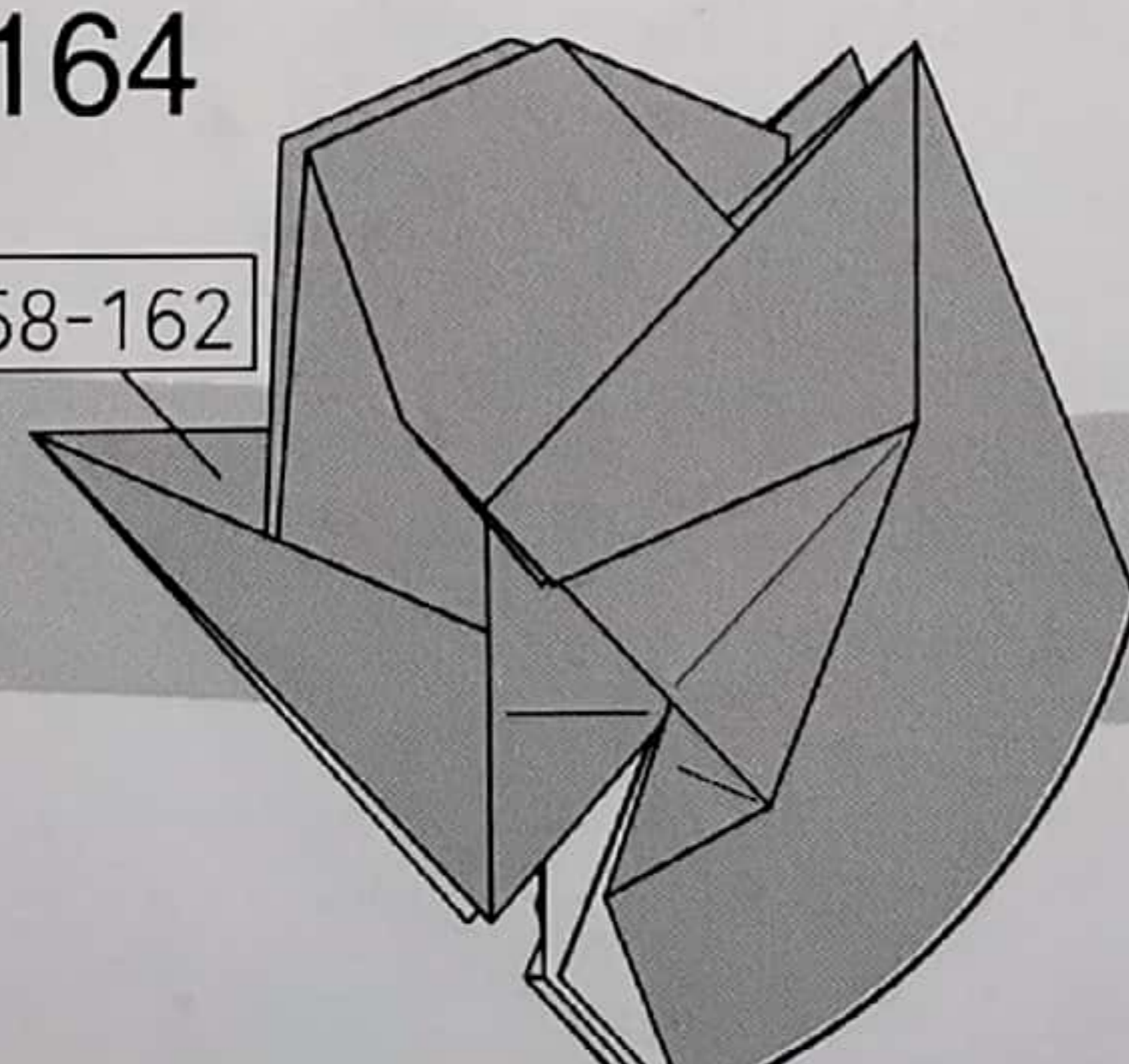
163



점선을 따라서
뒷쪽으로 접어주세요.

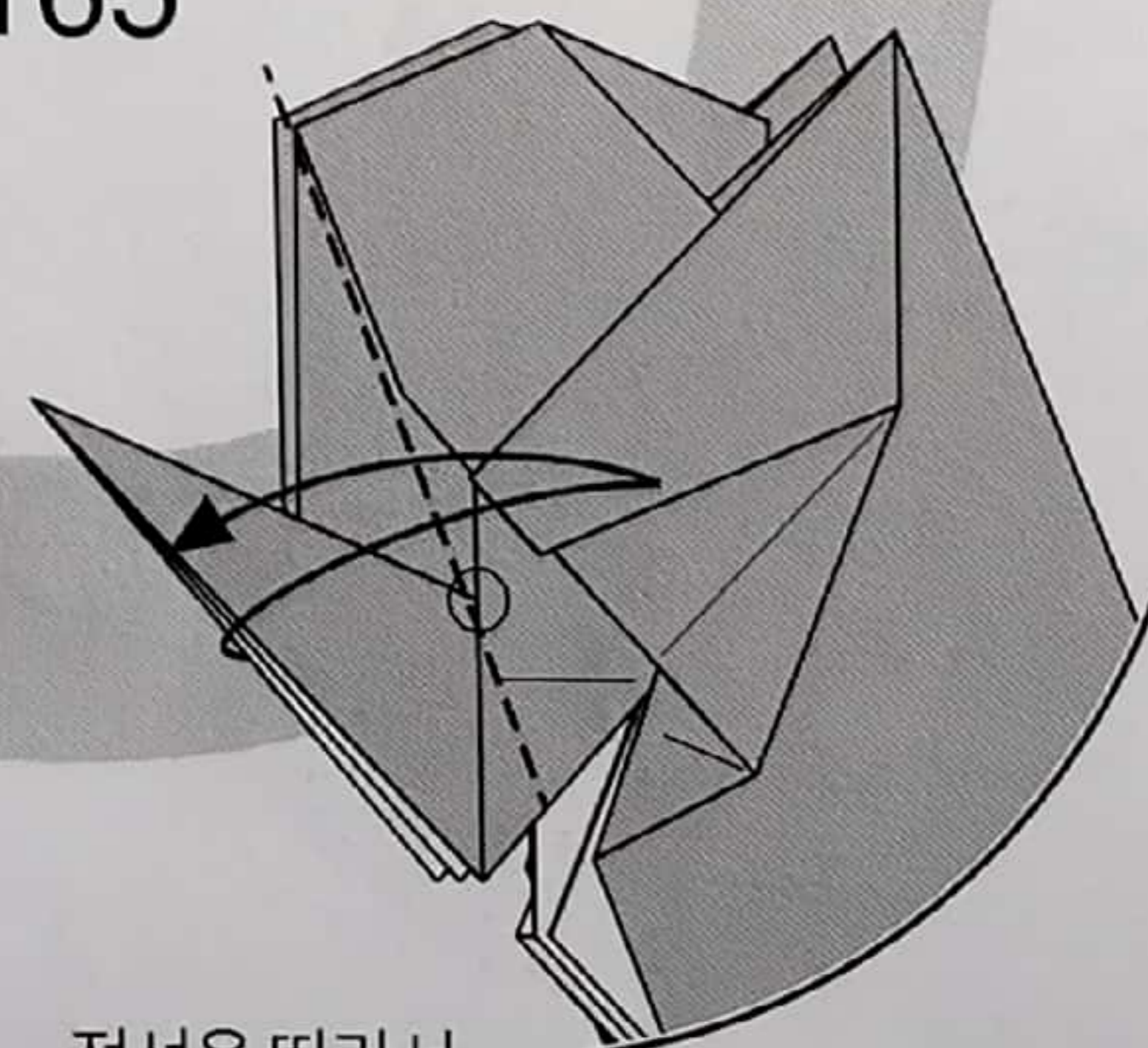
164

158-162



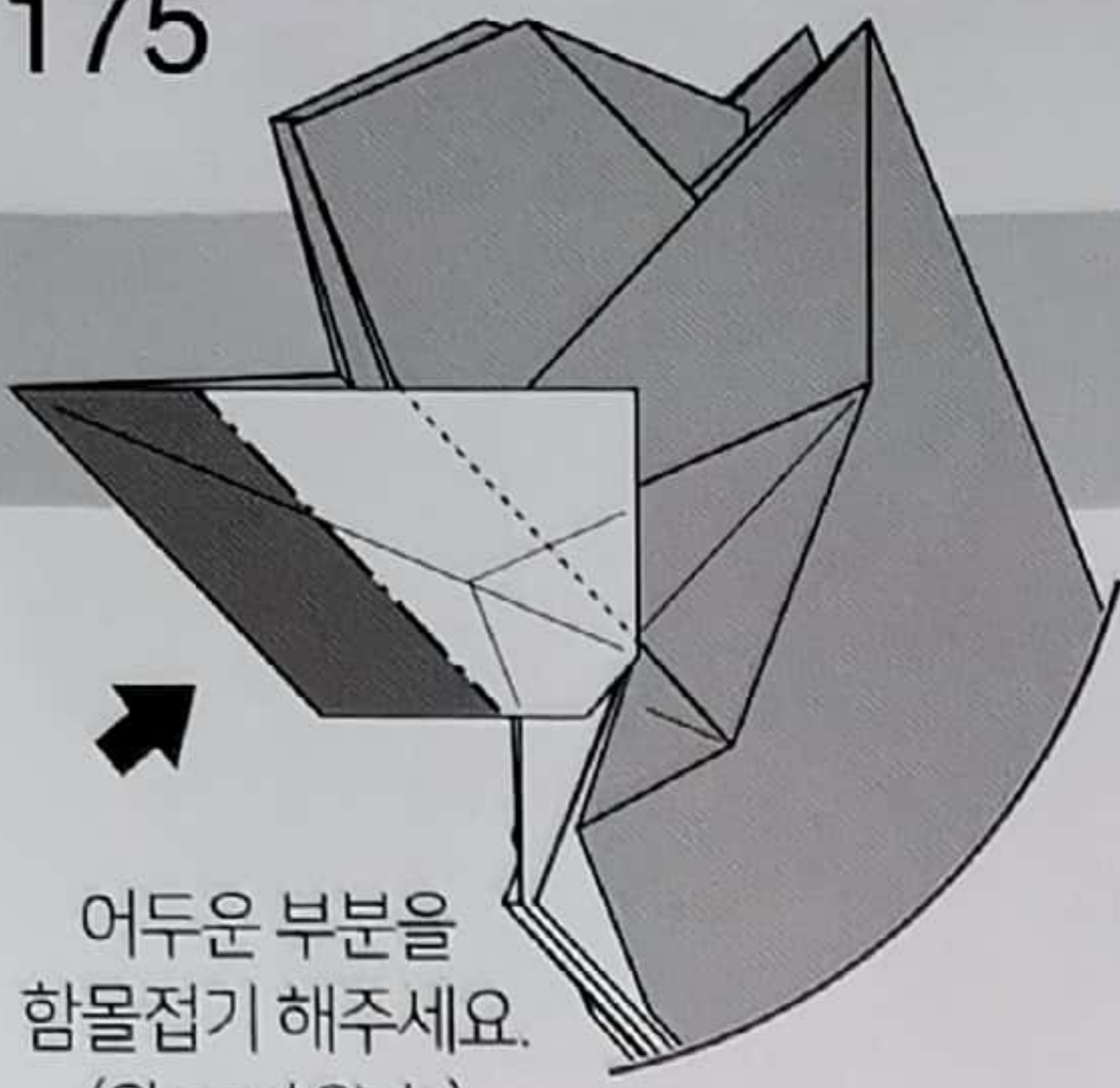
반대쪽도
158-162 를 반복해주세요.

165



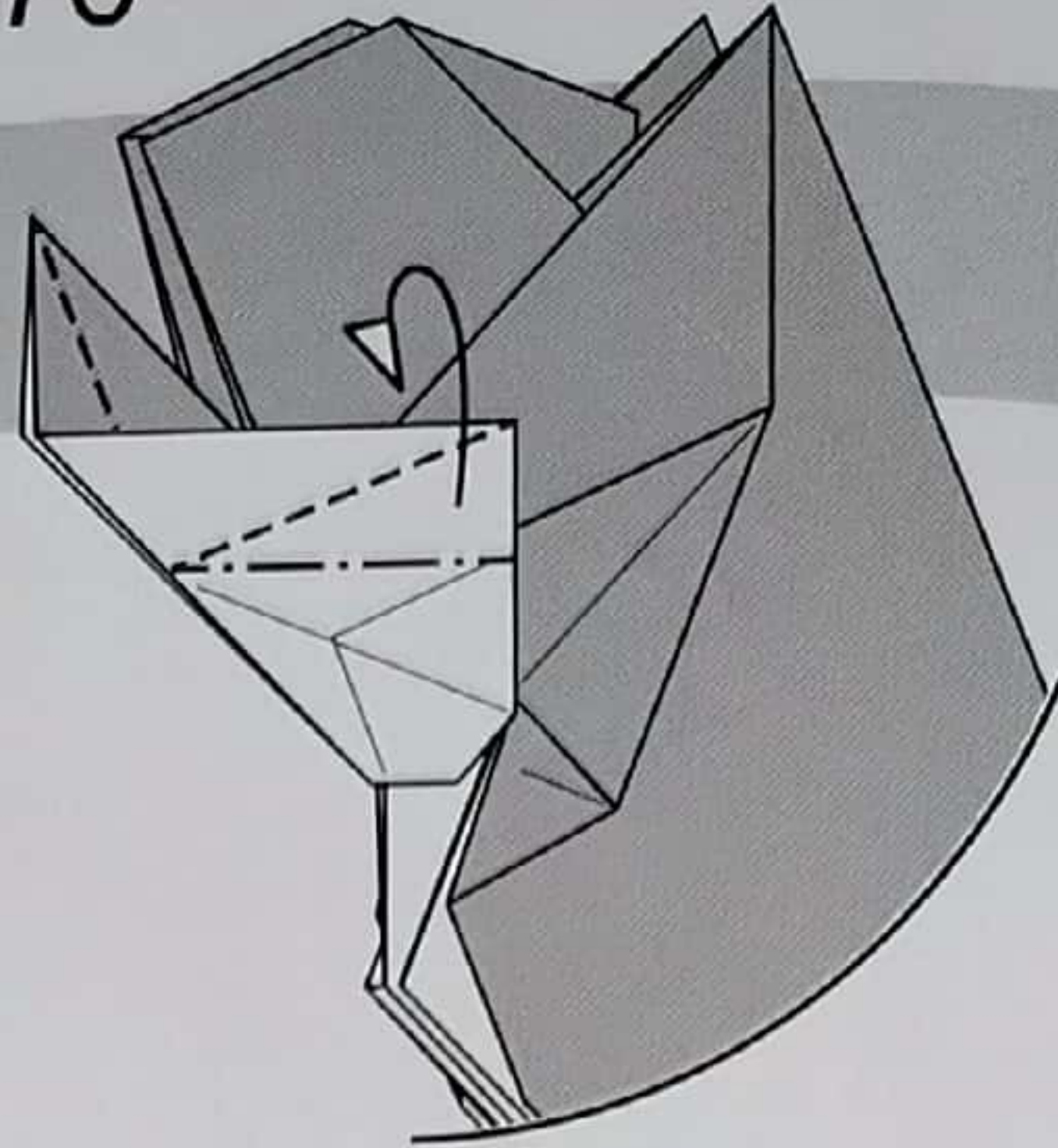
점선을 따라서
접었다가 펼쳐주세요.

175



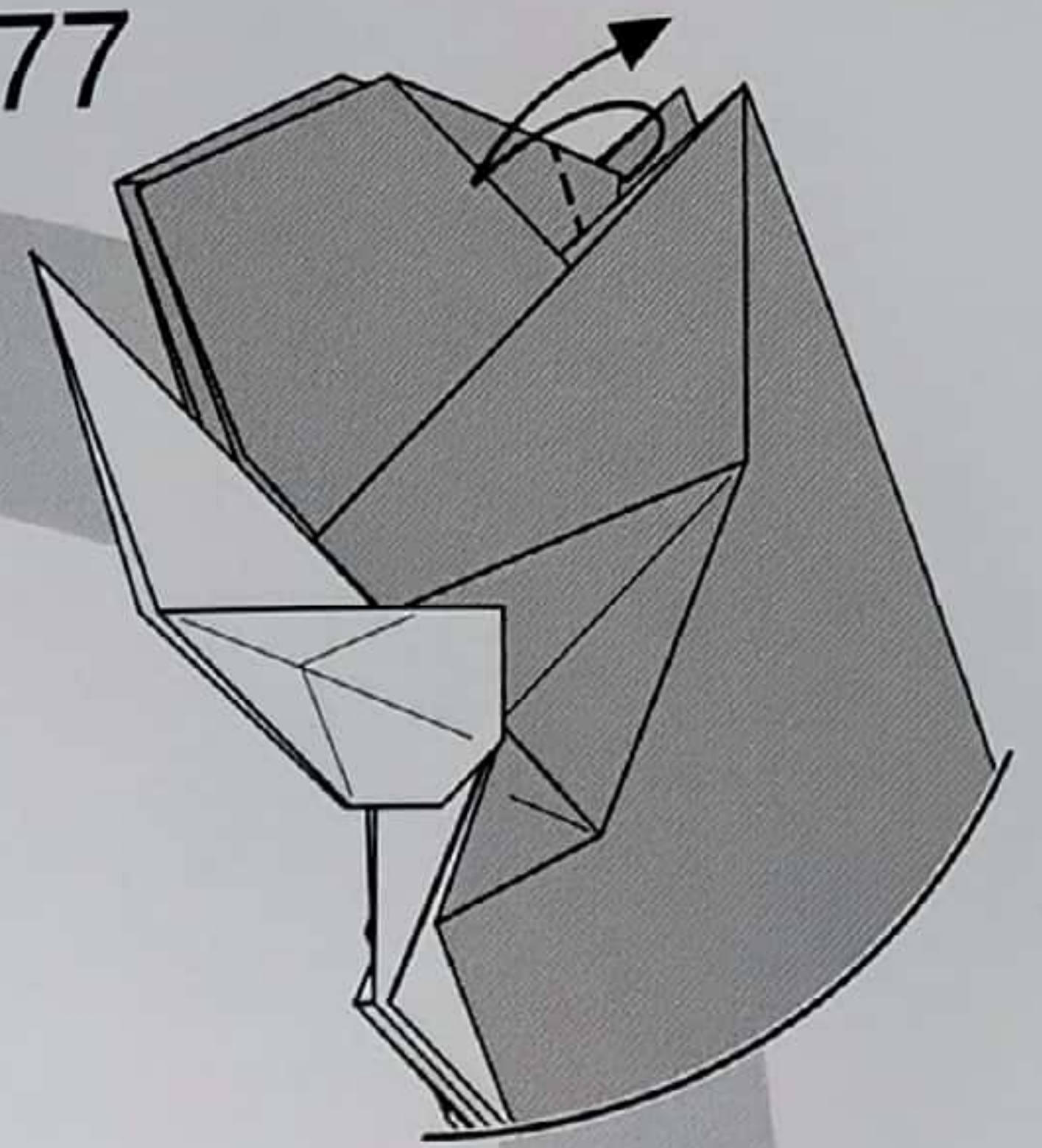
어두운 부분을
함몰접기 해주세요.
(Closed Sink.)

176



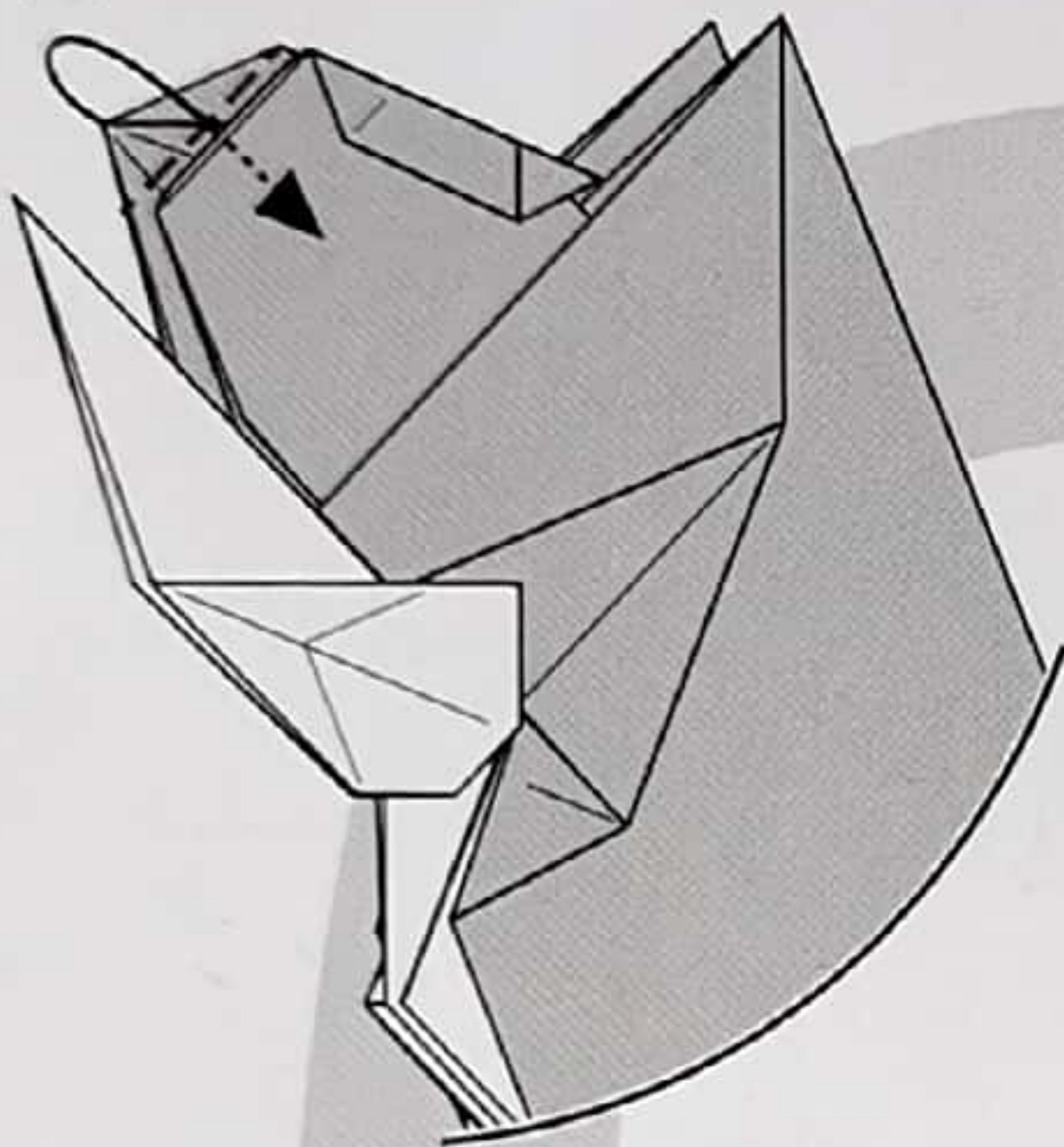
점선을 따라서
뒷쪽으로 접어주세요.

177



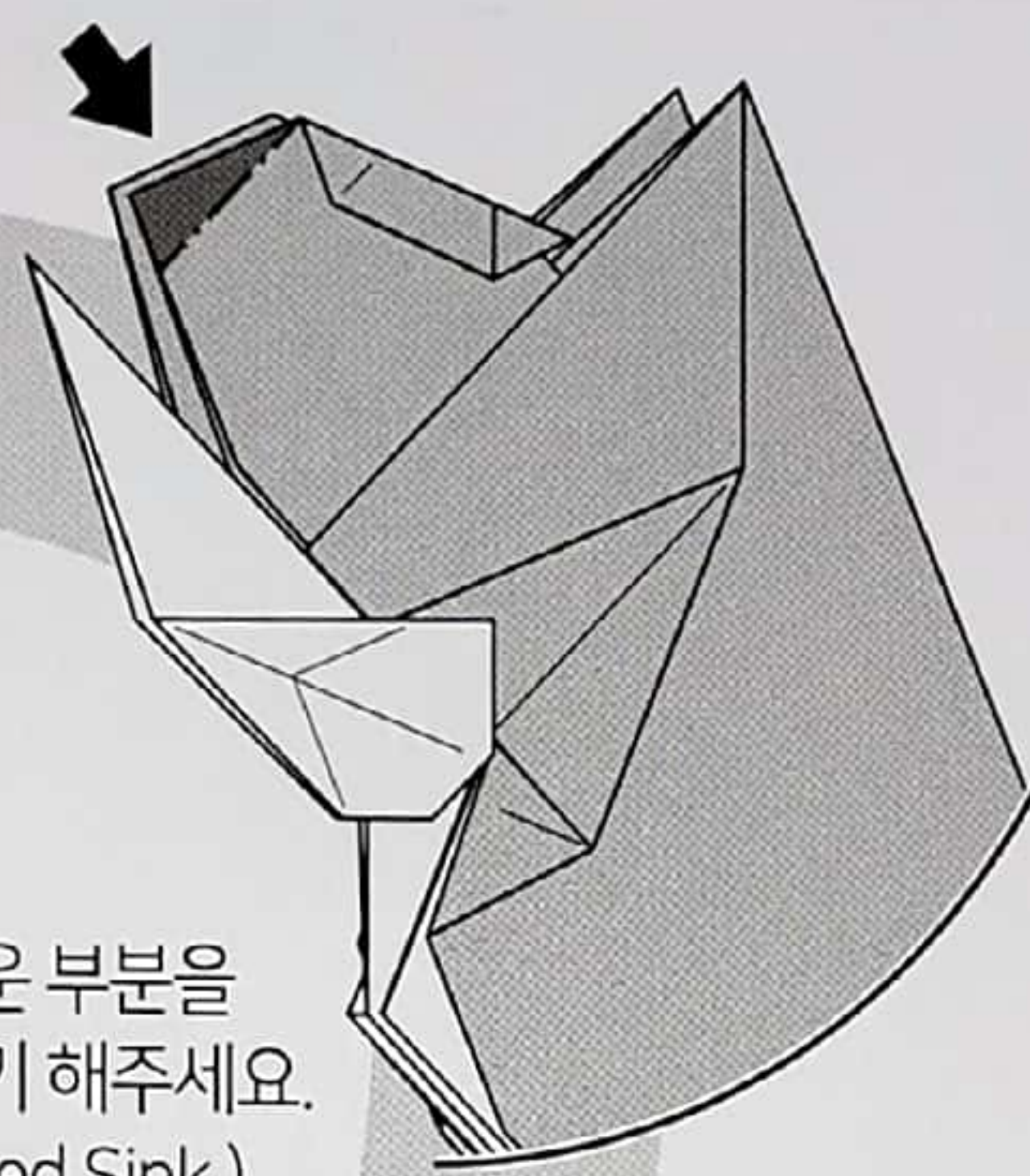
점선을 따라서
접었다가 펼쳐주세요.

182



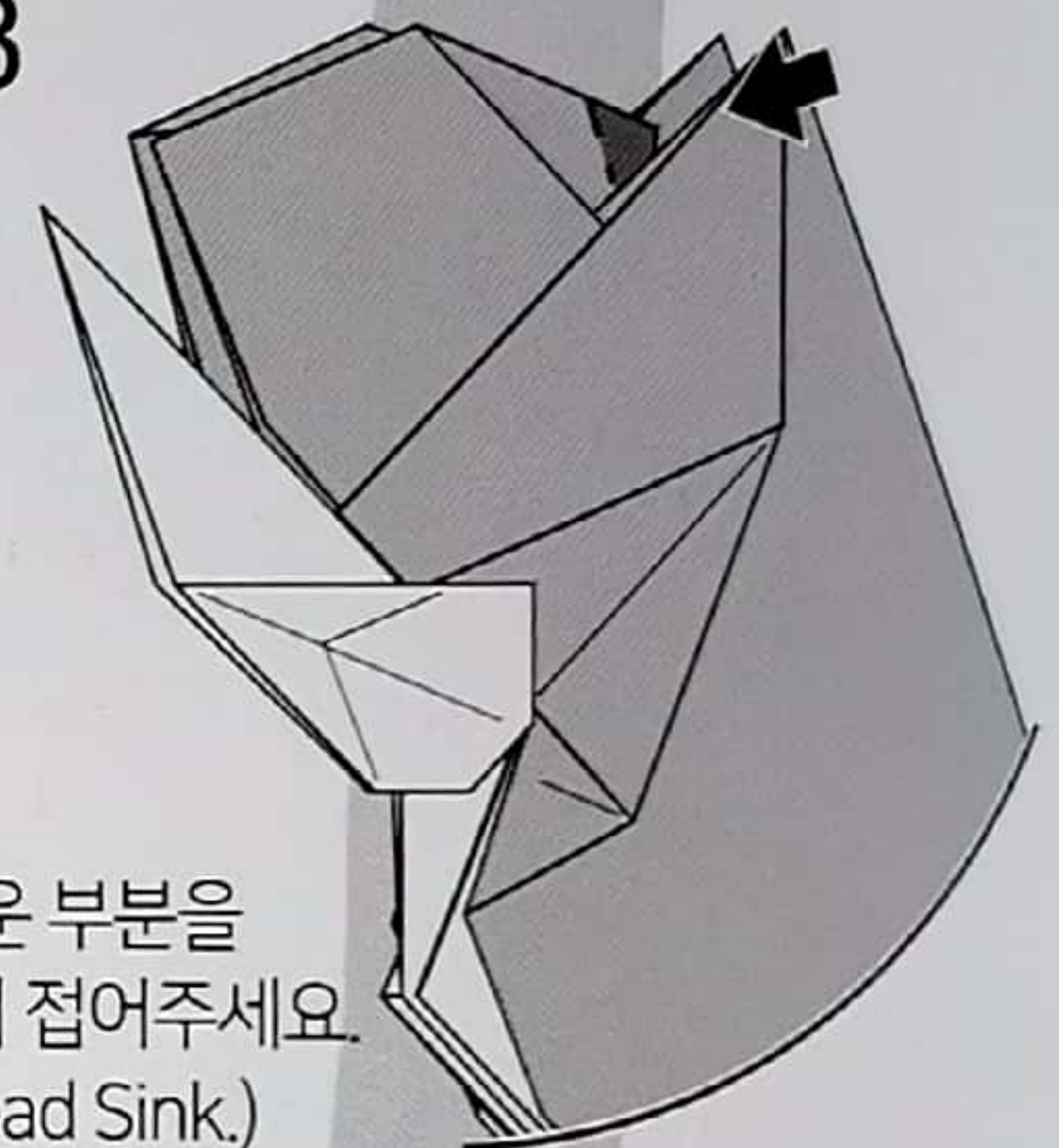
점선을 따라 접어서
주머니에 끼워주세요.

181



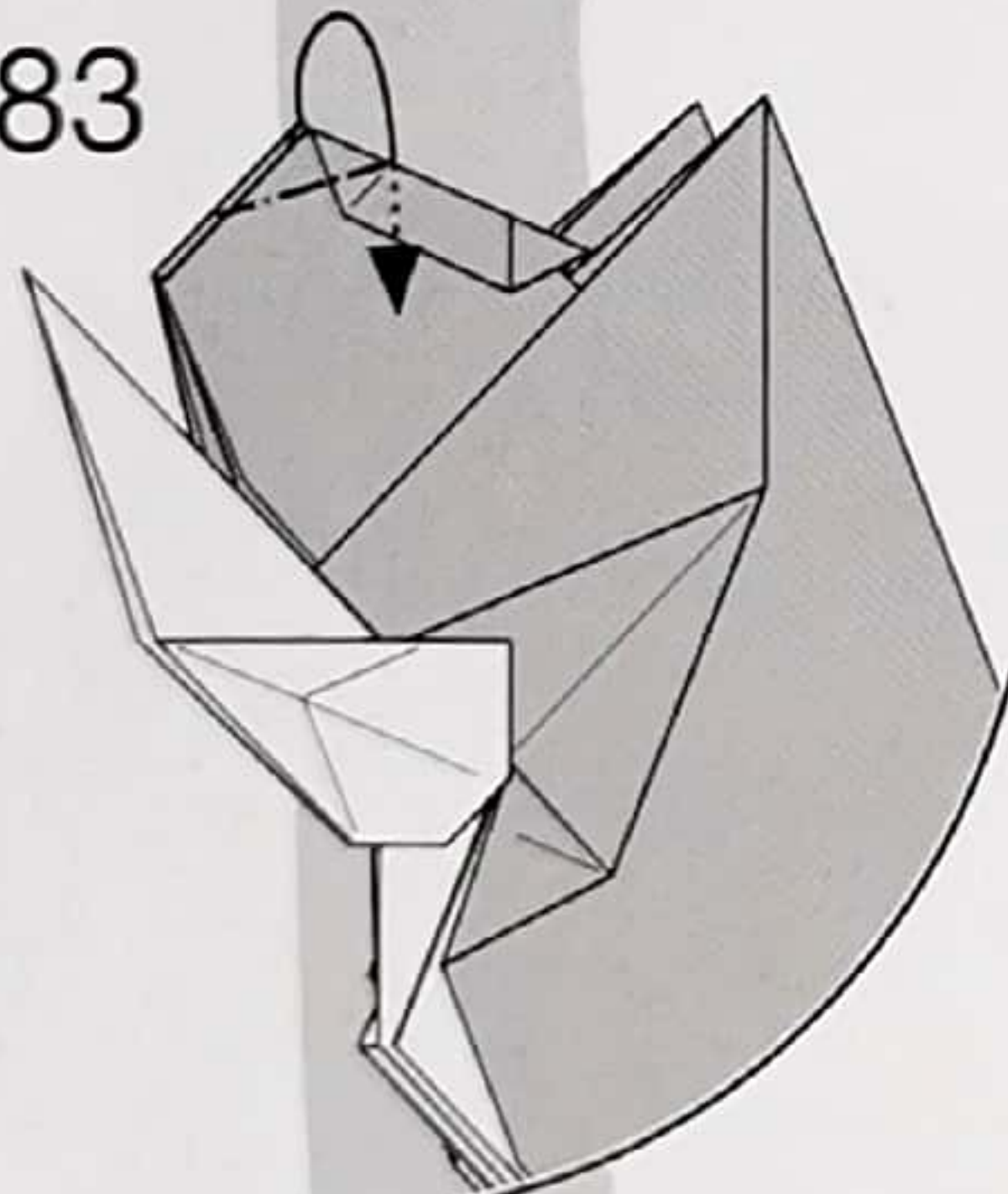
어두운 부분을
함몰접기 해주세요.
(Closed Sink.)

178



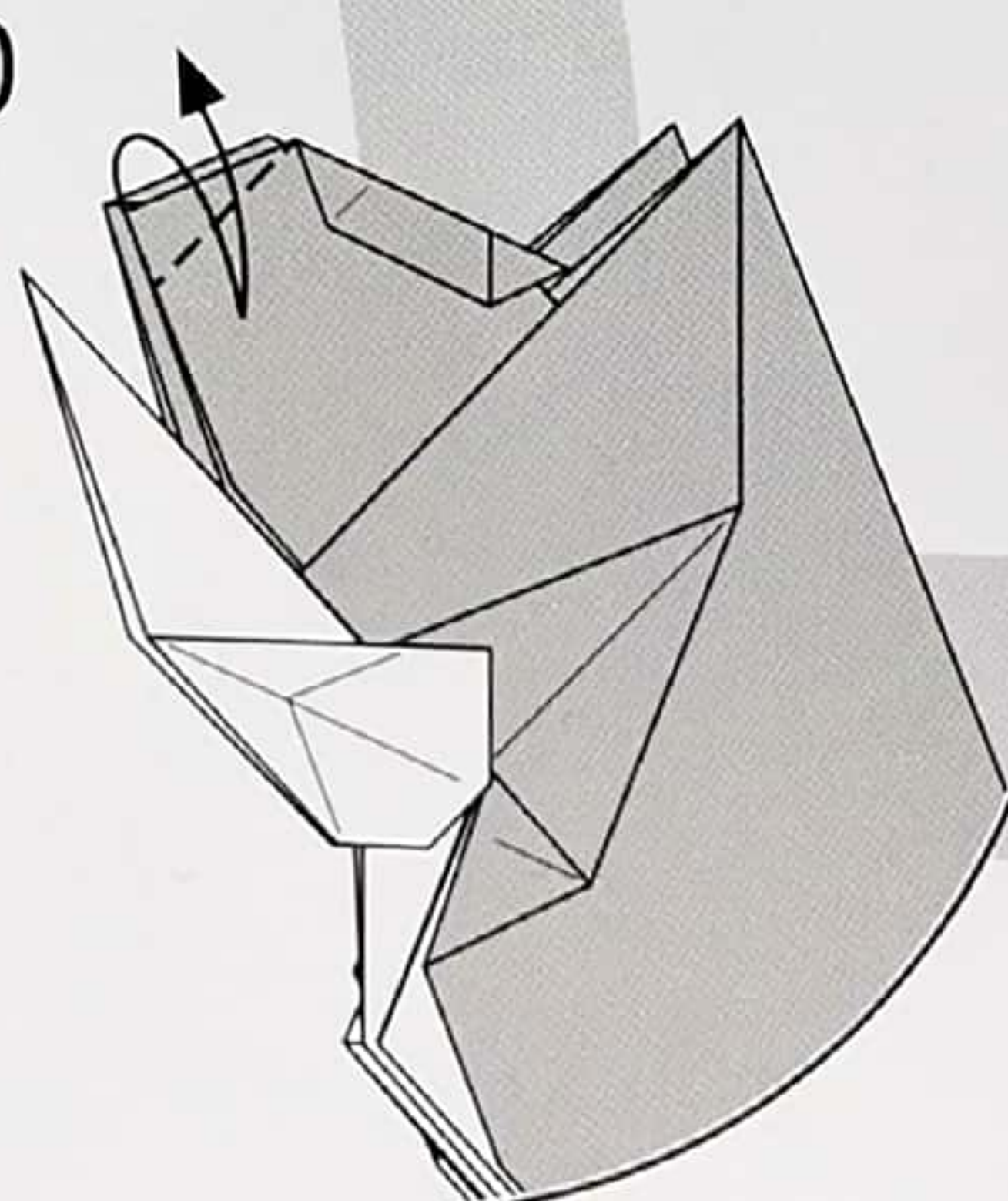
어두운 부분을
펼쳐 눌러 접어주세요.
(Spread Sink.)

183



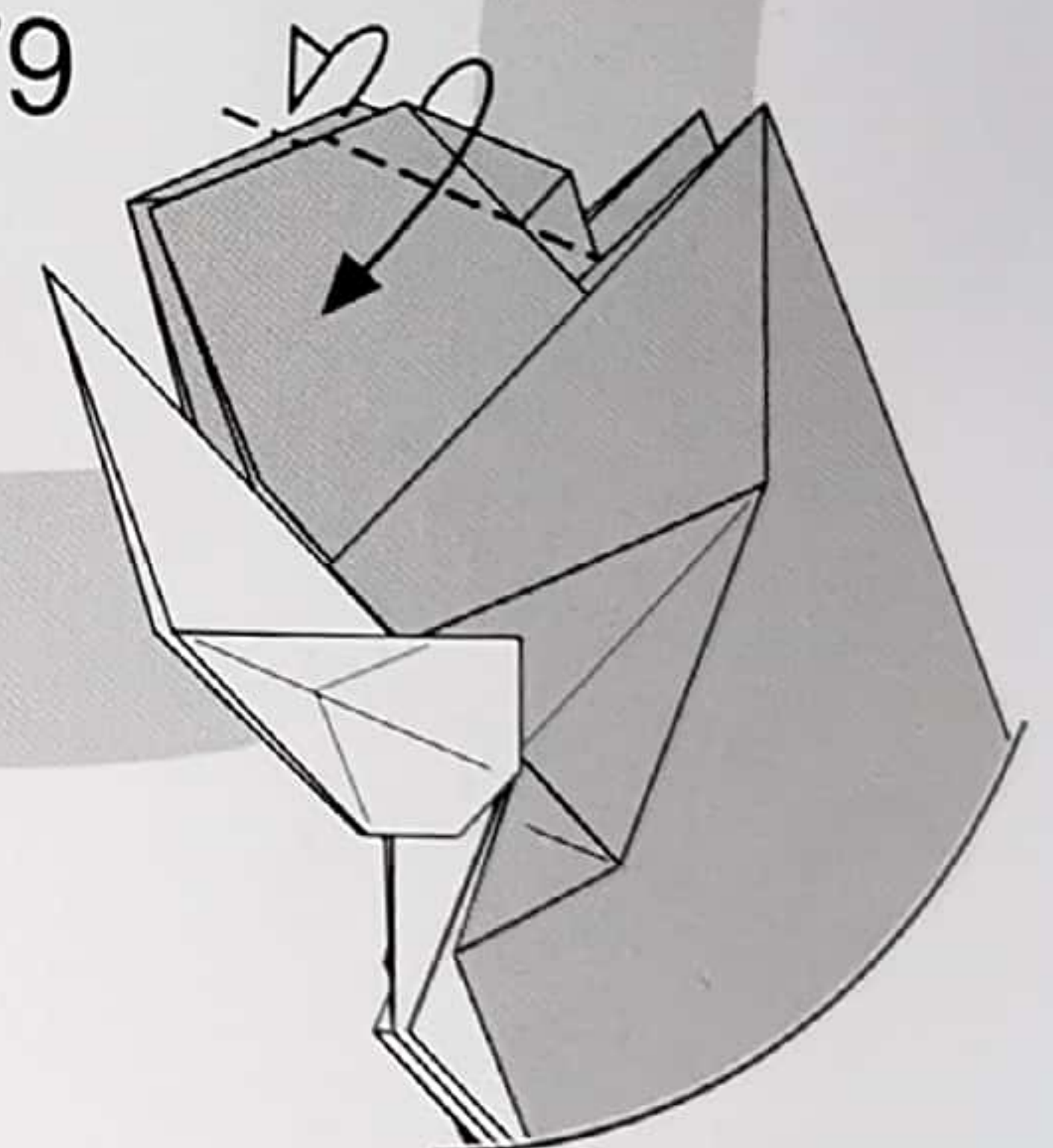
점선을 따라서
안쪽으로 접어 넣어주세요.

180



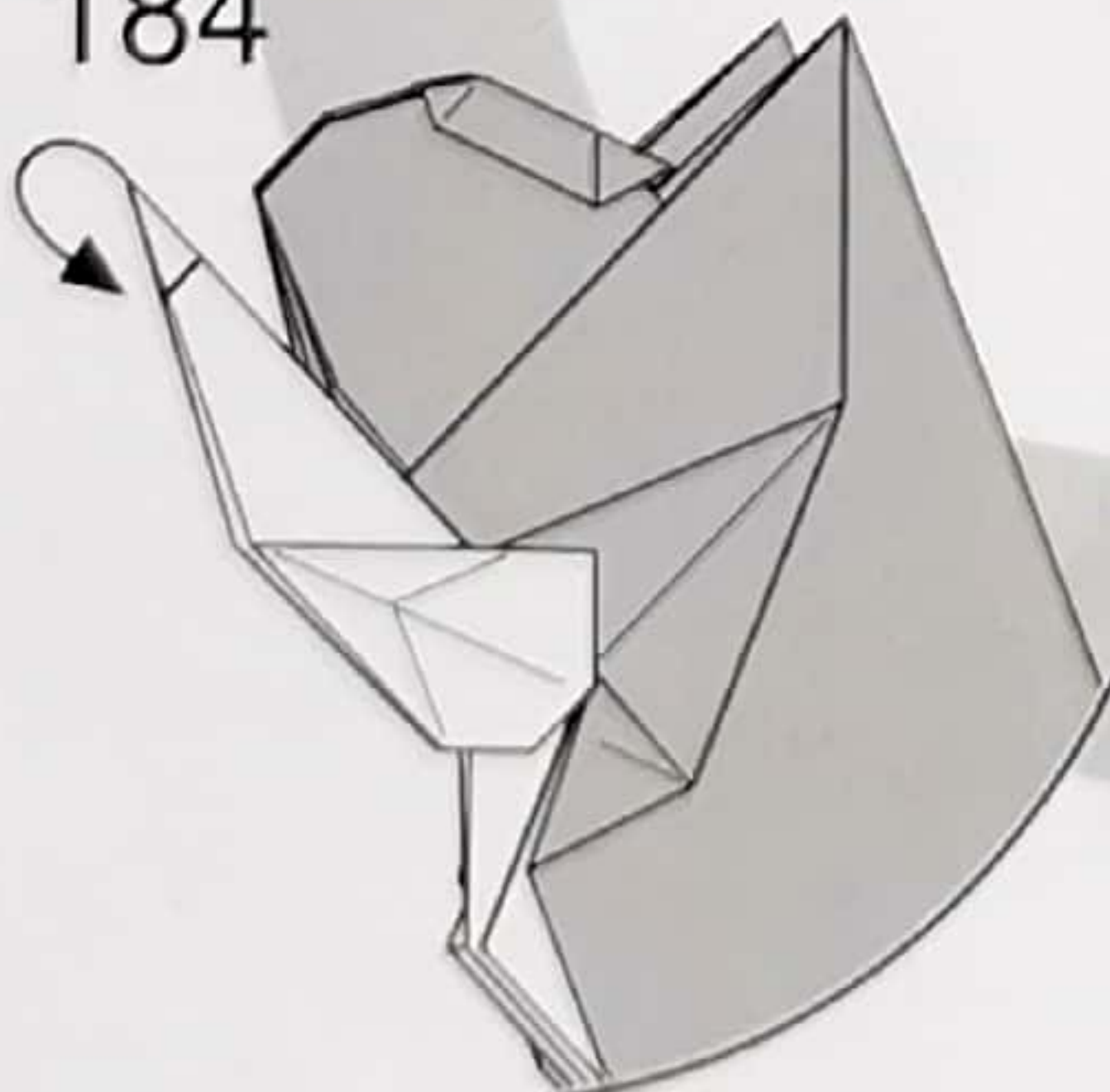
점선을 따라서
접었다가 펼쳐주세요.

179



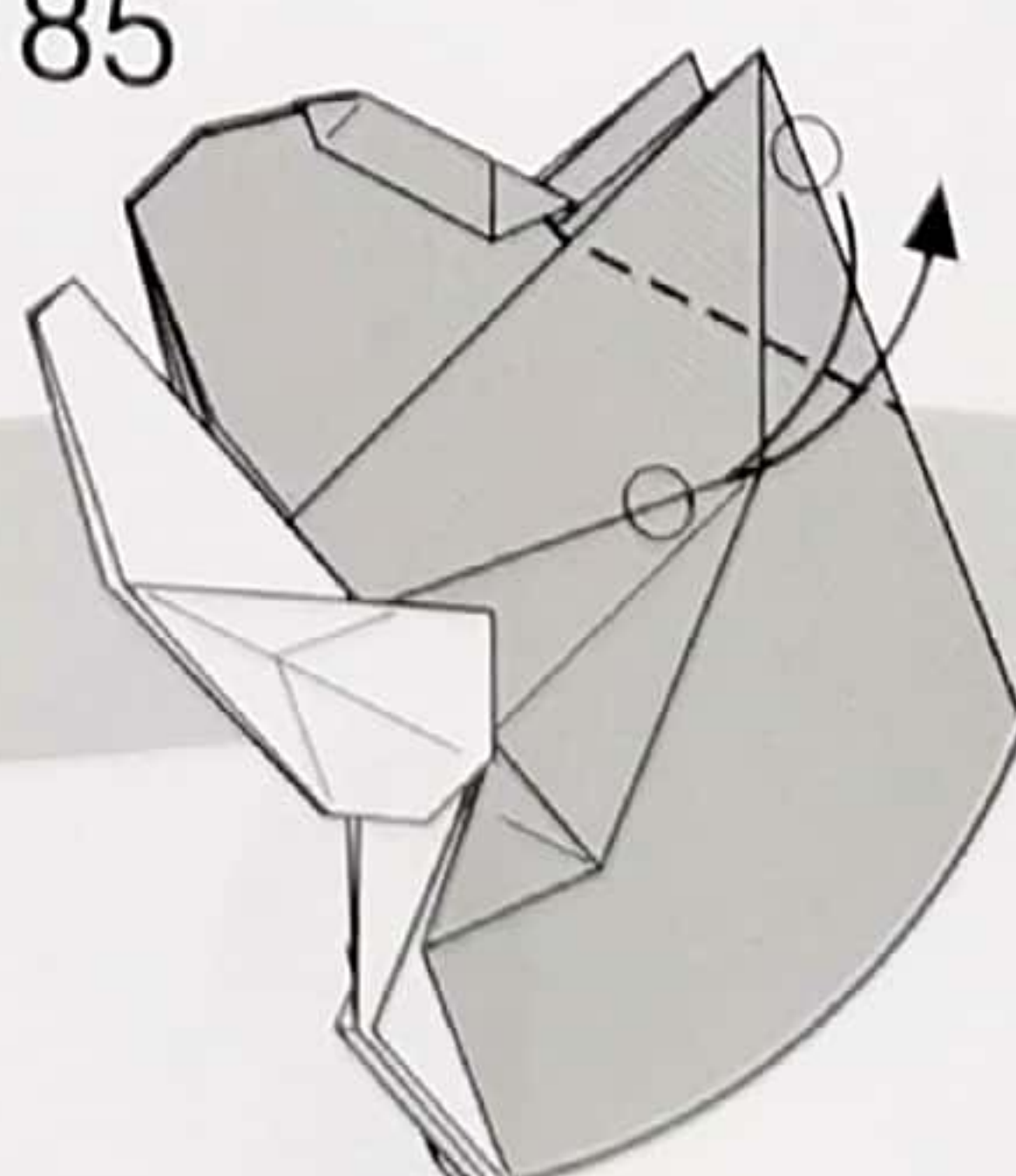
점선을 따라서 접어주세요.

184



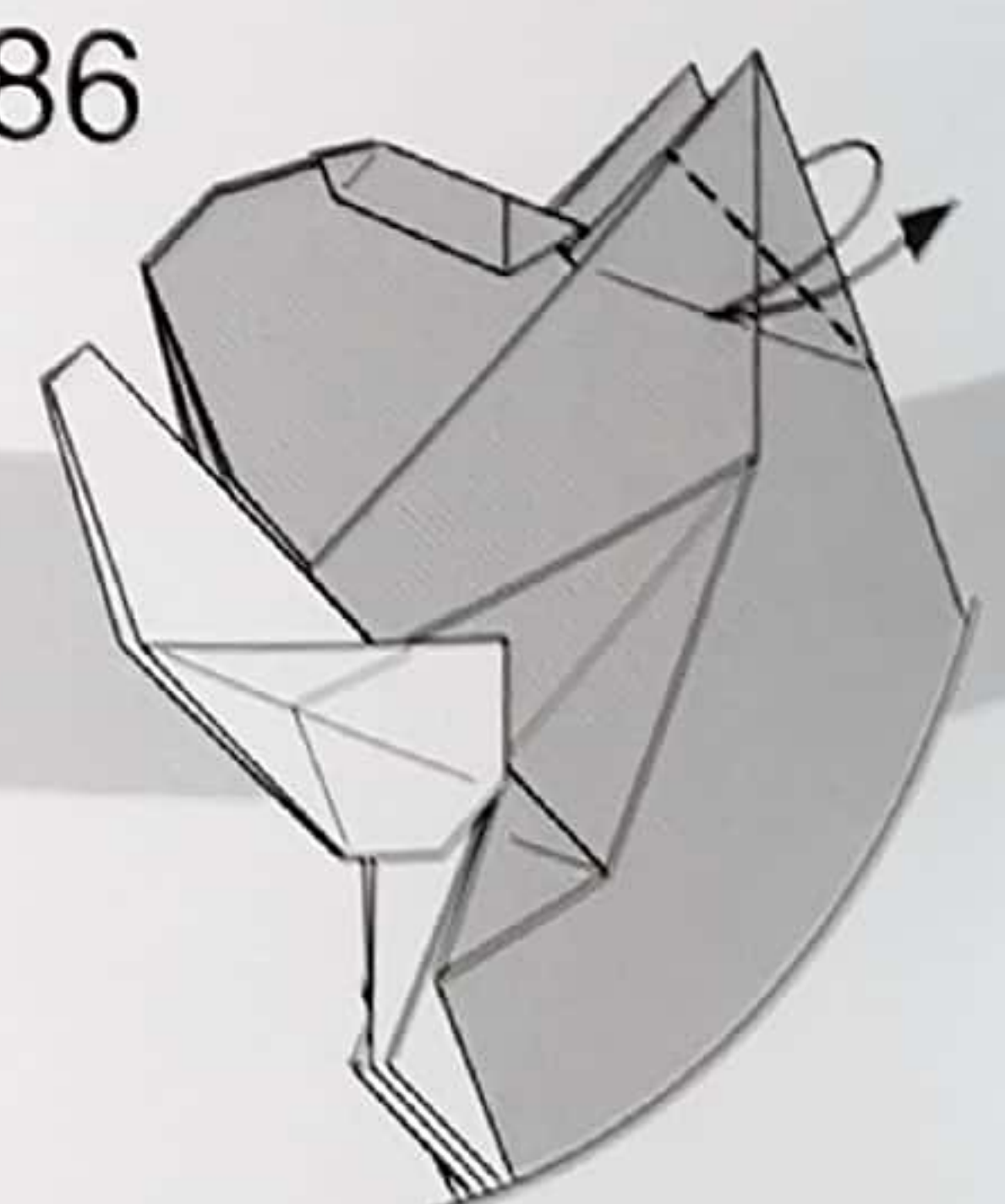
점선을 따라서 접어주세요.

185



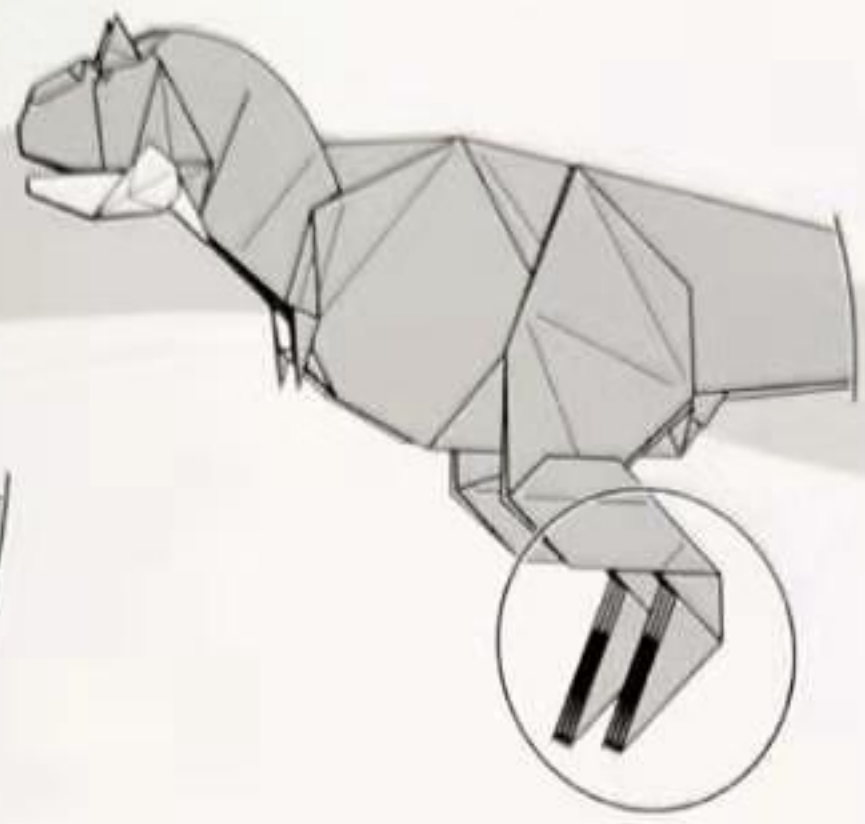
동그라미 표시된 번끼리
맞닿도록 접었다가 펼쳐주세요.

186

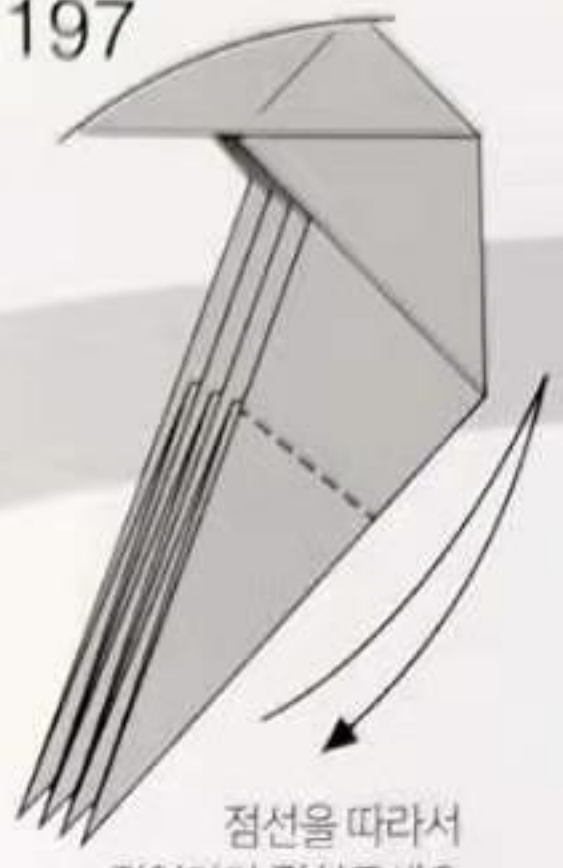


점선을 따라서
접었다가 펼쳐주세요.

196



197



점선을 따라서
접었다가 펼쳐주세요.

195



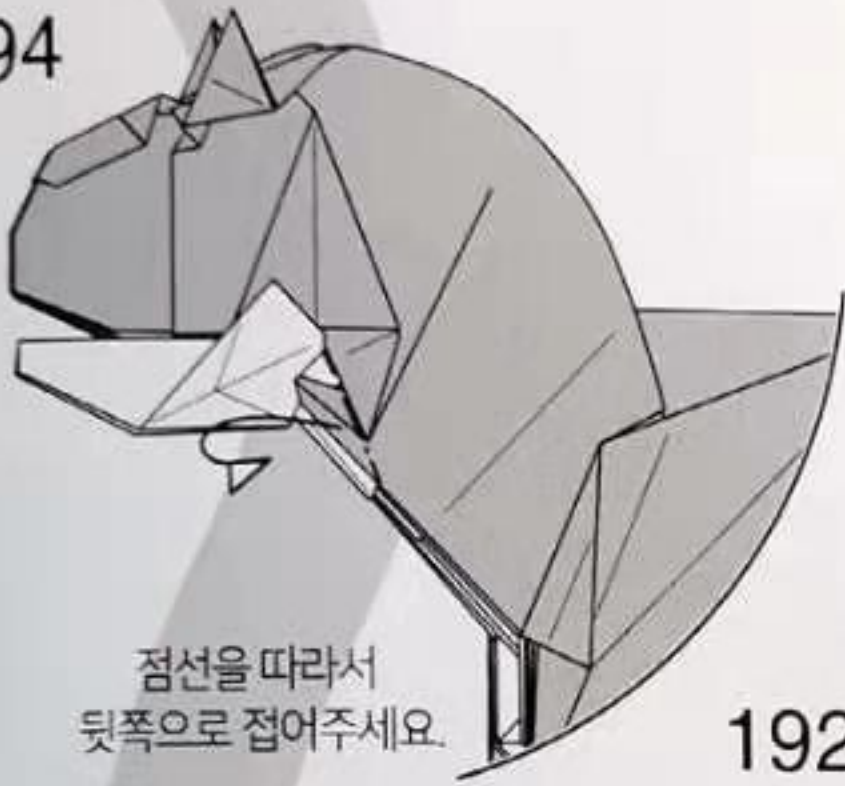
반대쪽도
191-193를 반복해주세요.

191



점선을 따라서
계단접기 해주세요.

194



점선을 따라서
뒷쪽으로 접어주세요.

192



안쪽의 한 겹을
밖으로 꺼내주세요.

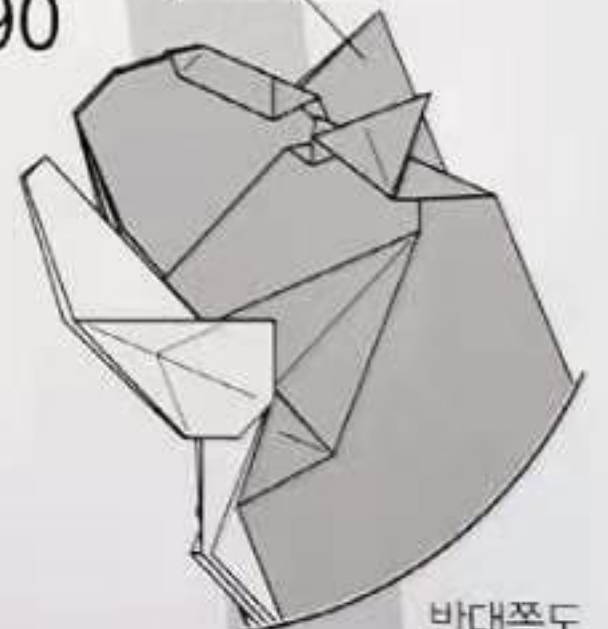
193



화살표를 따라서
안쪽으로 접어주세요.

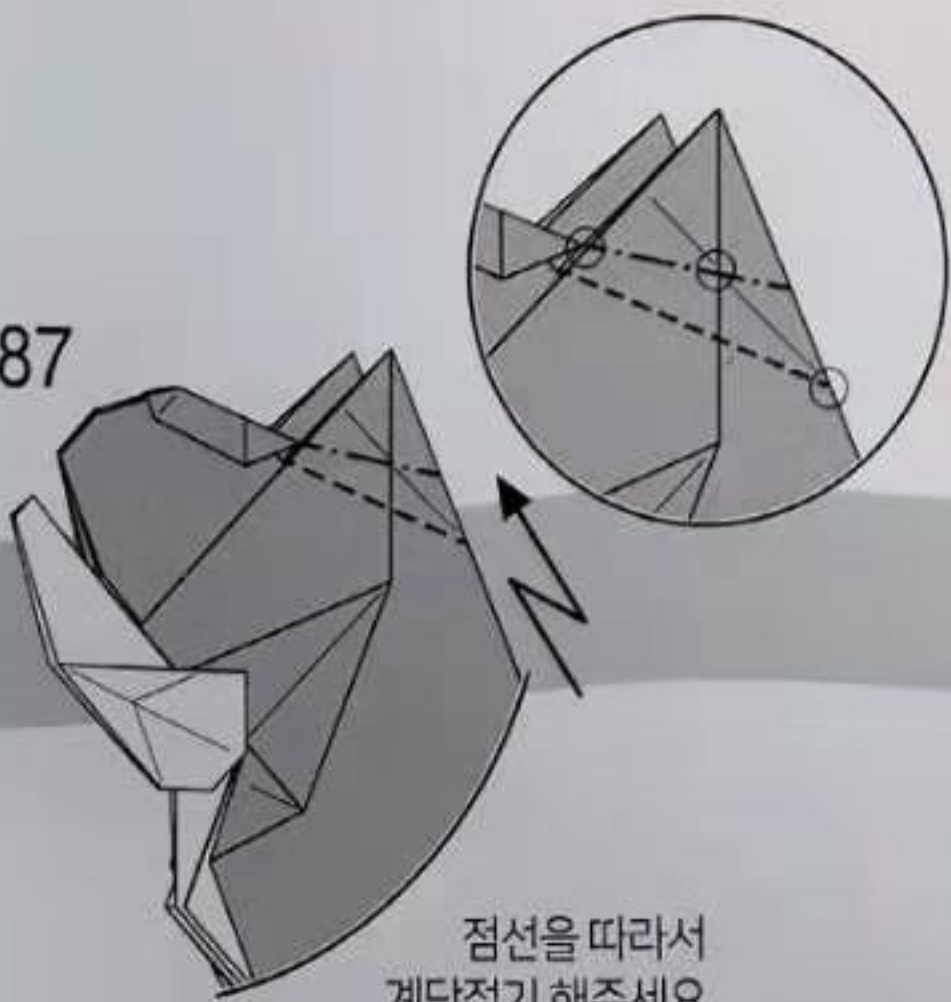
184-188

190



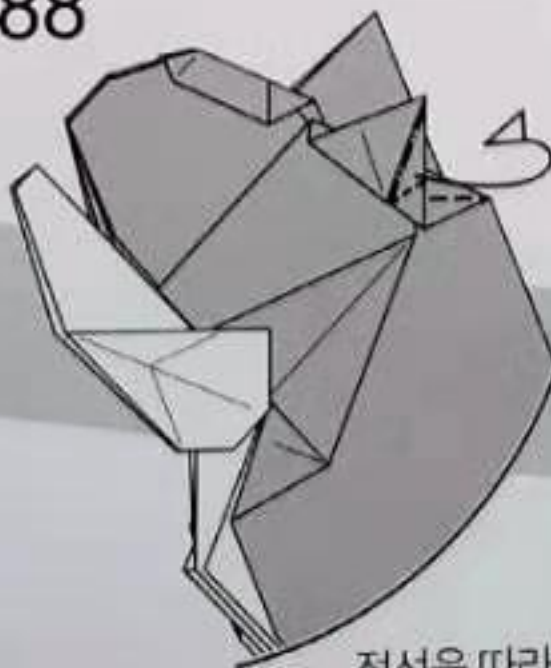
반대쪽도
184-188를 반복해주세요.

187



점선을 따라서
계단접기 해주세요.

188



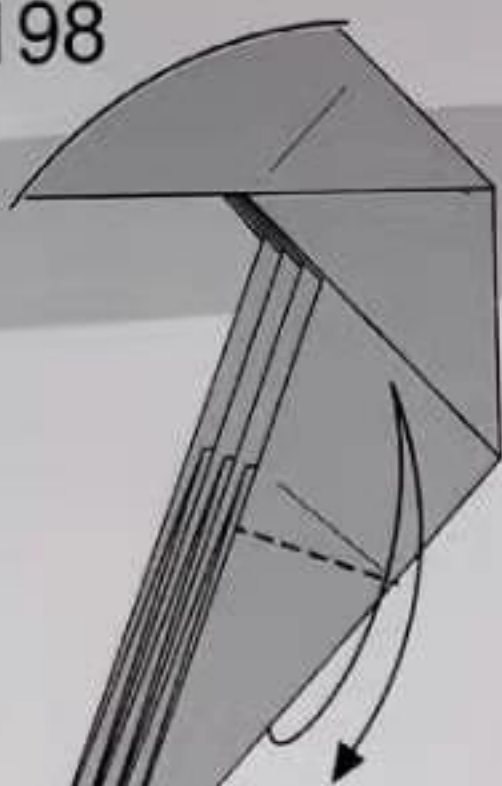
점선을 따라서
뒷쪽으로 접어주세요.

189



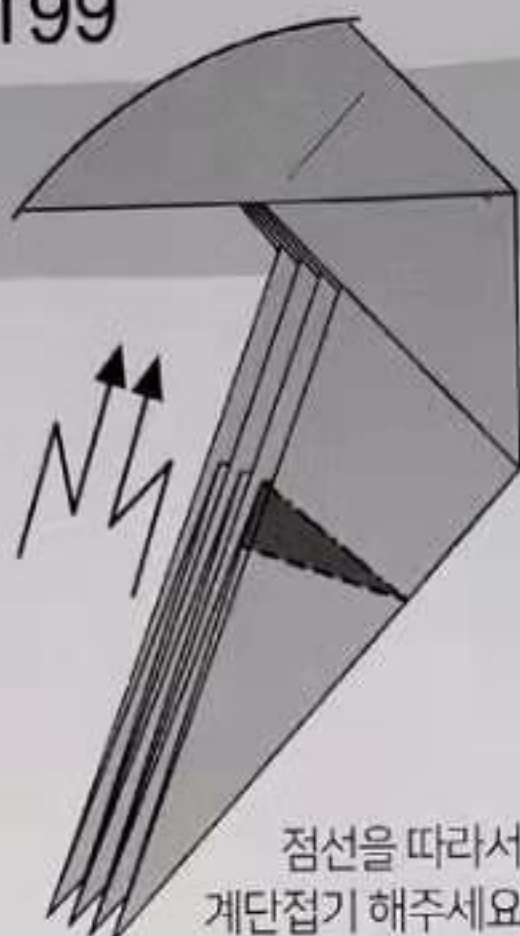
점선을 따라서
한겹을 잡아당겨
접어주세요.

198



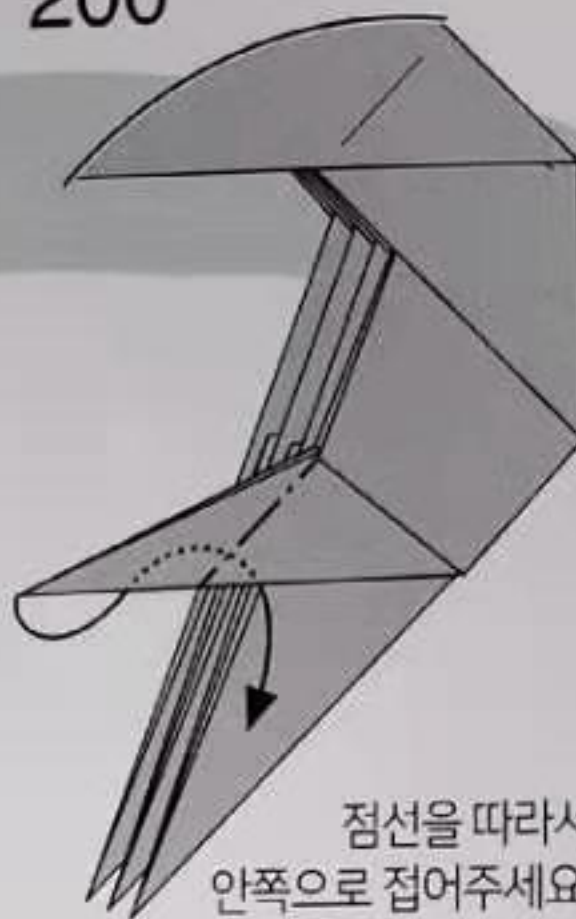
점선을 따라서
접었다가 펼쳐주세요.

199



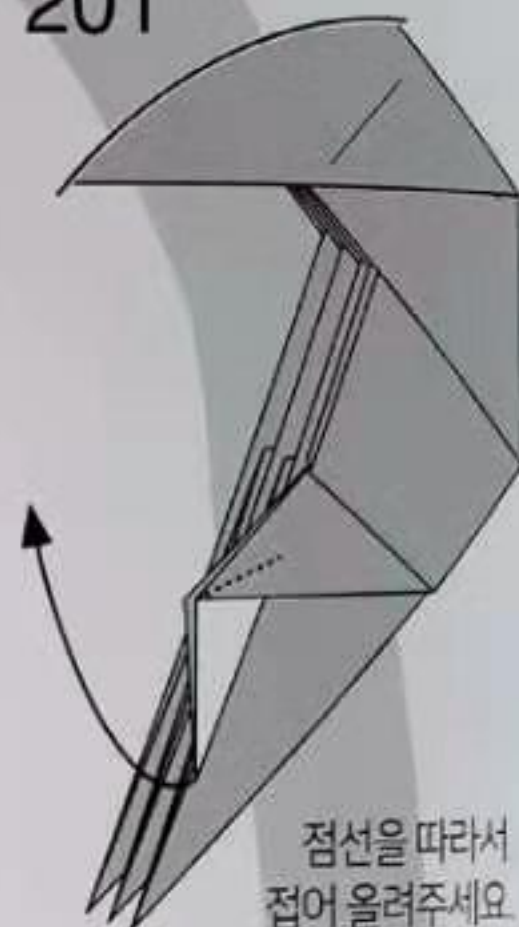
점선을 따라서
계단접기 해주세요.

200



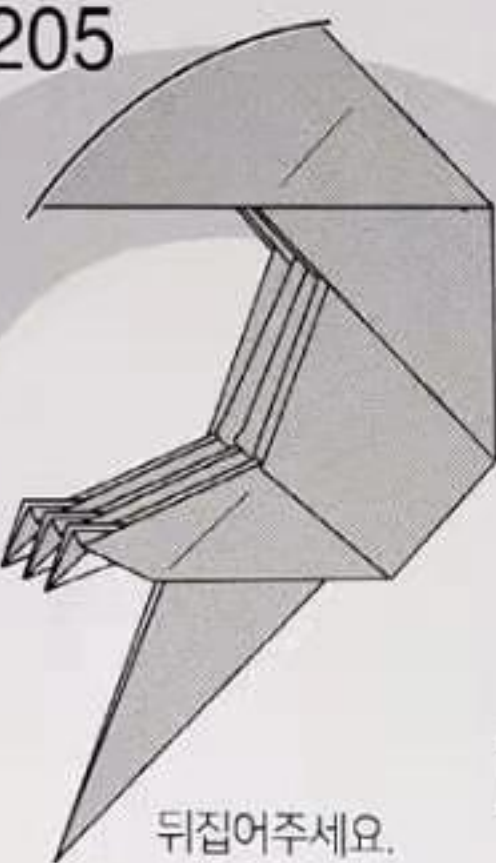
점선을 따라서
안쪽으로 접어주세요.

201



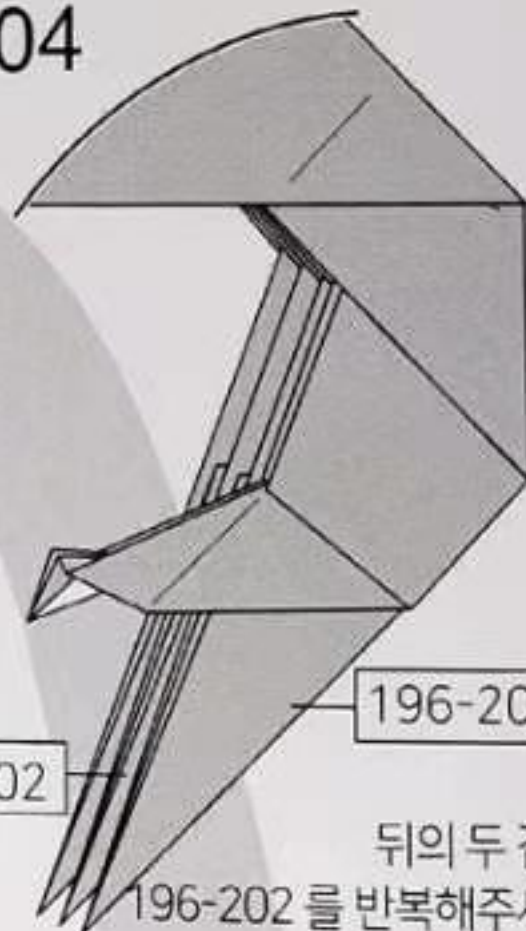
점선을 따라서
접어 올려주세요.

205



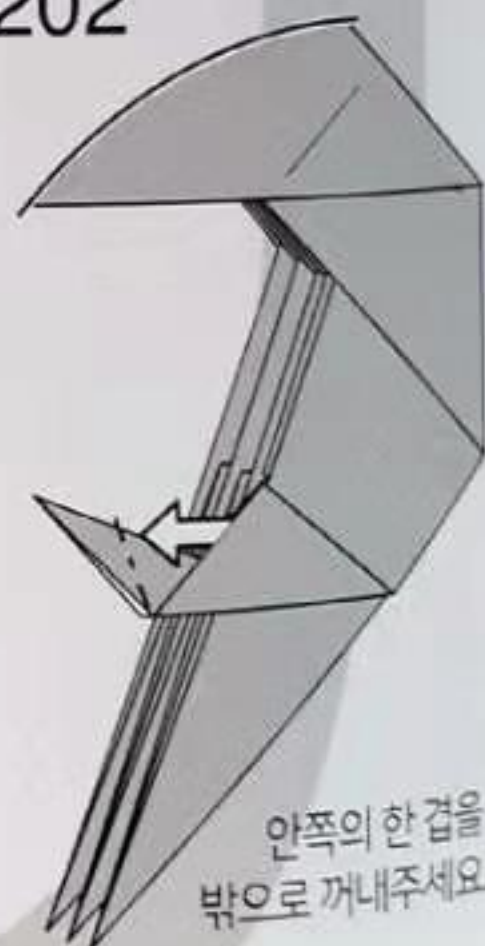
뒤집어주세요.

204



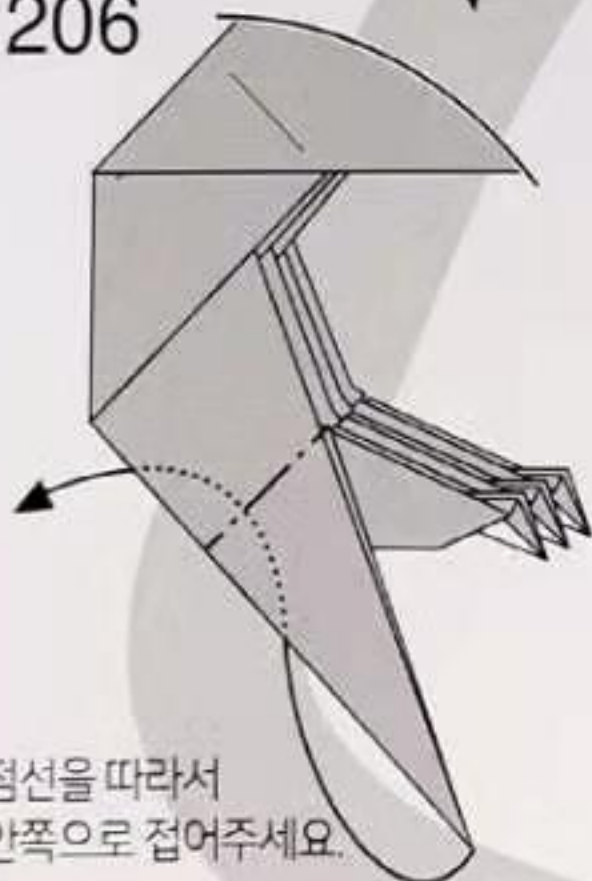
196-202
뒤의 두 겹도
196-202 를 반복해주세요.

202



안쪽의 한 겹을
밖으로 꺼내주세요.

206



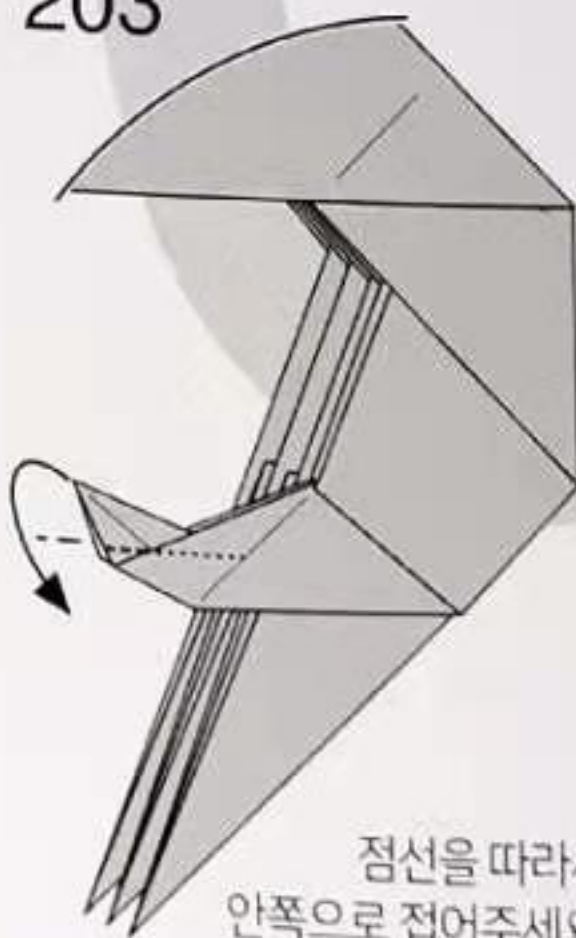
점선을 따라서
안쪽으로 접어주세요.

207



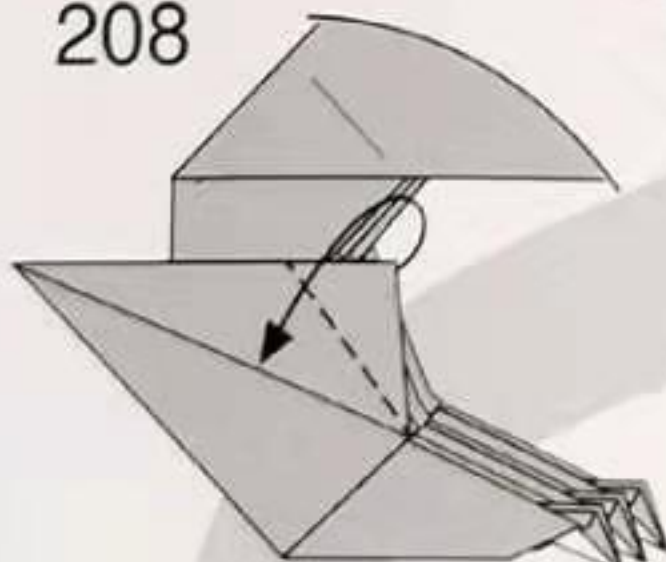
점선을 따라서 접어주세요.

203



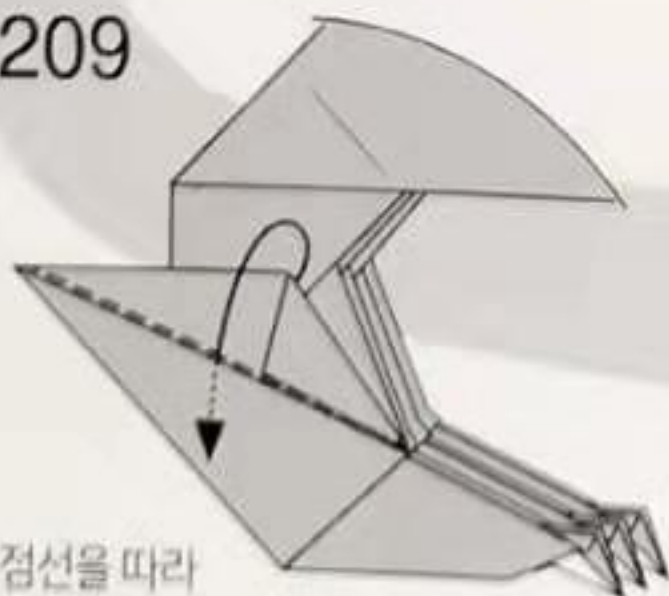
점선을 따라서
안쪽으로 접어주세요.

208



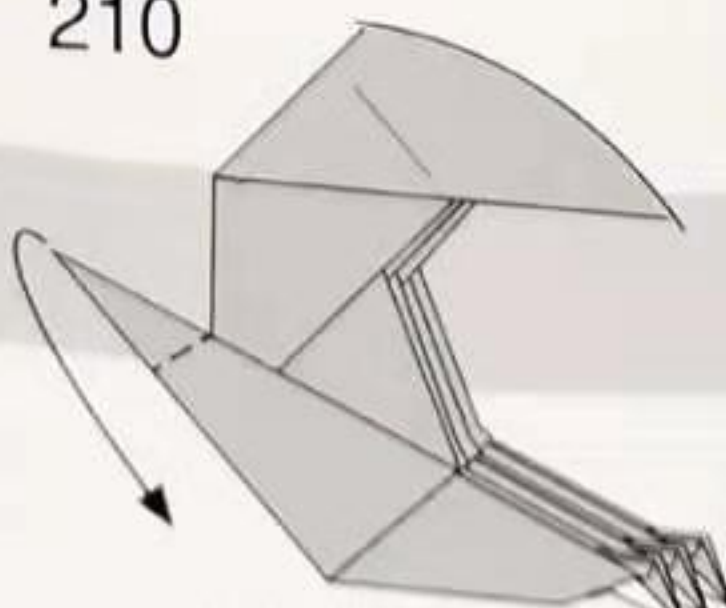
점선을 따라서 접어주세요.

209



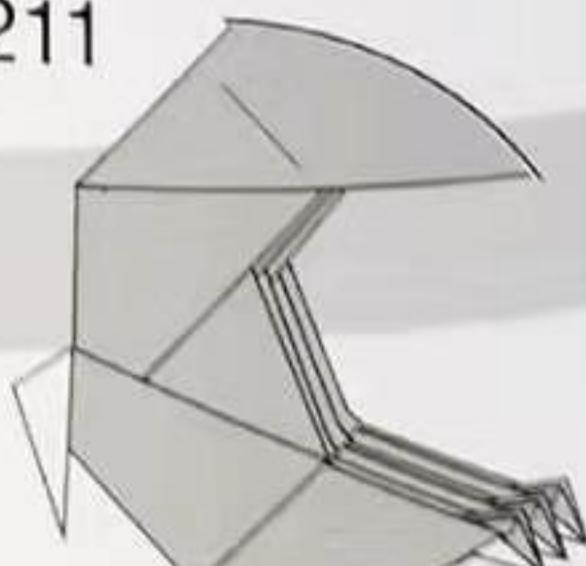
점선을 따라
접어서 주머니에 끼워주세요.

210



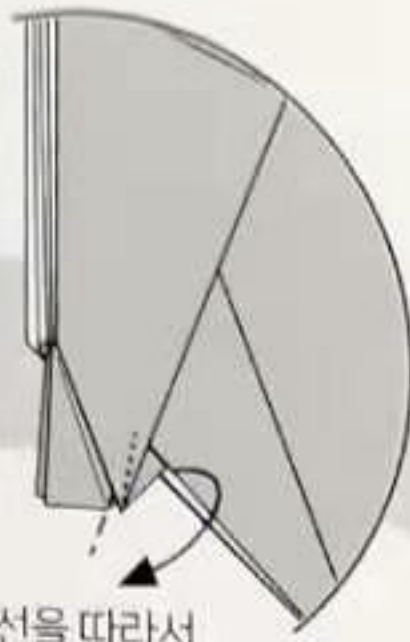
점선을 따라서 접어주세요.

211



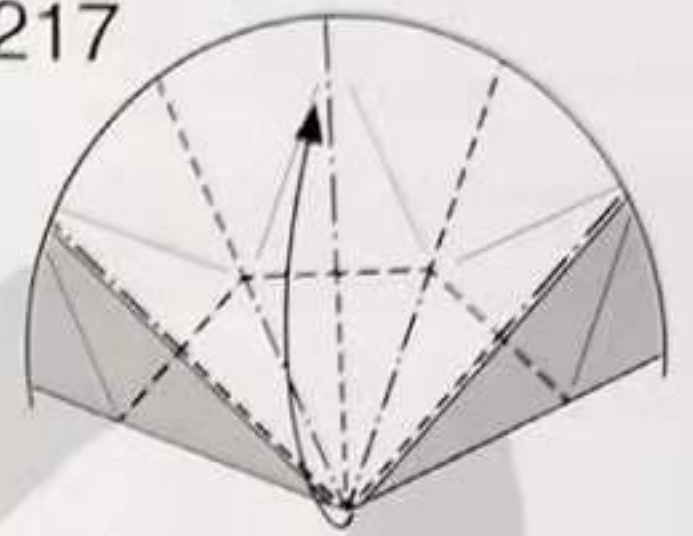
뒤집어주세요.

219



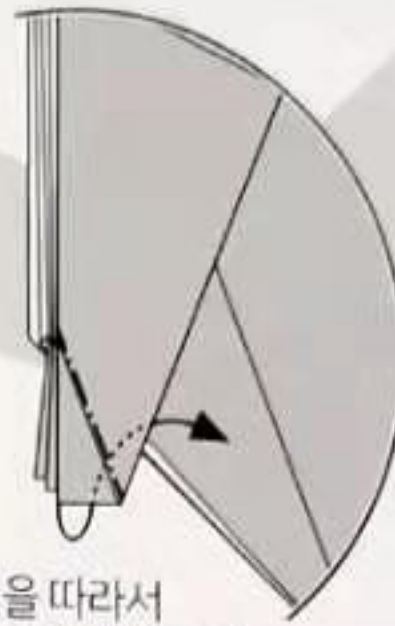
점선을 따라서
안쪽으로 접어주세요.

217



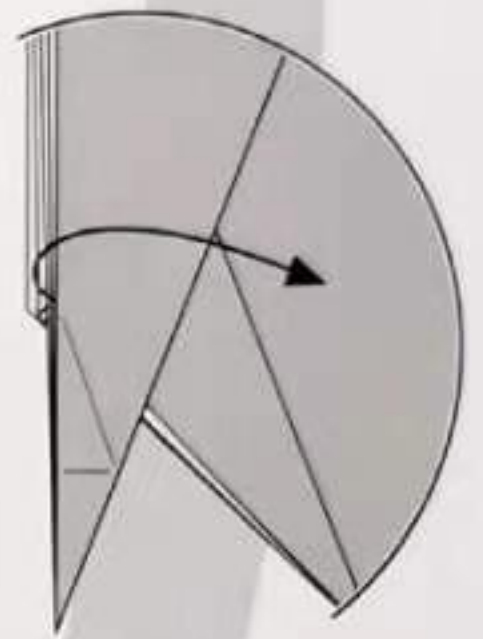
점선을 따라서 접어주세요.

218



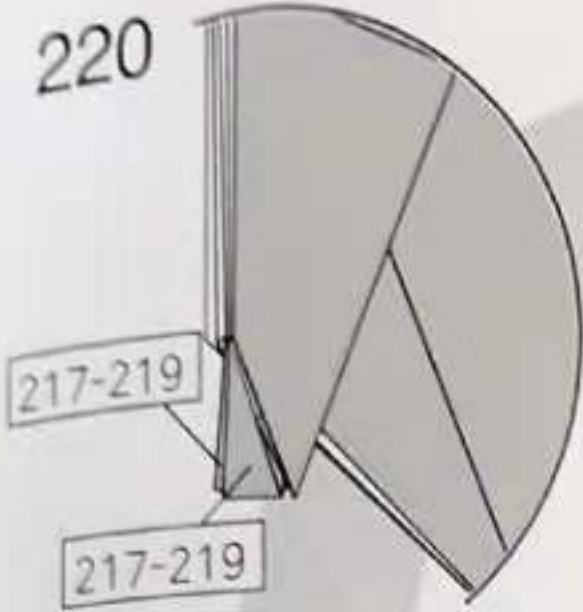
점선을 따라서
안쪽으로 접어주세요.

216



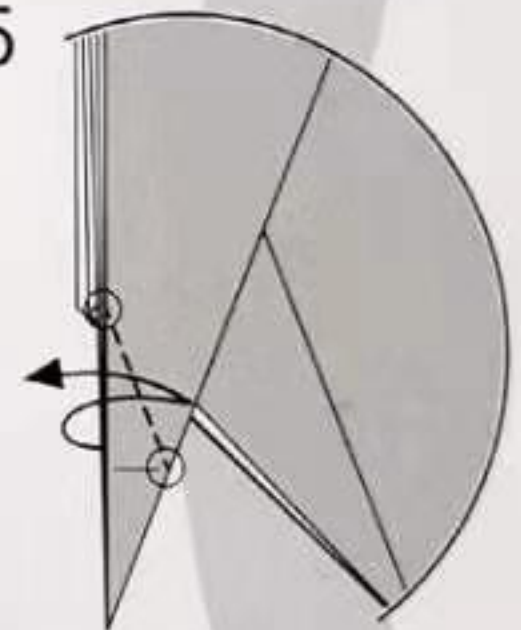
화살표를 따라 펼쳐주세요.

220



나머지 두 겹도 217-219를 반복해주세요.

215



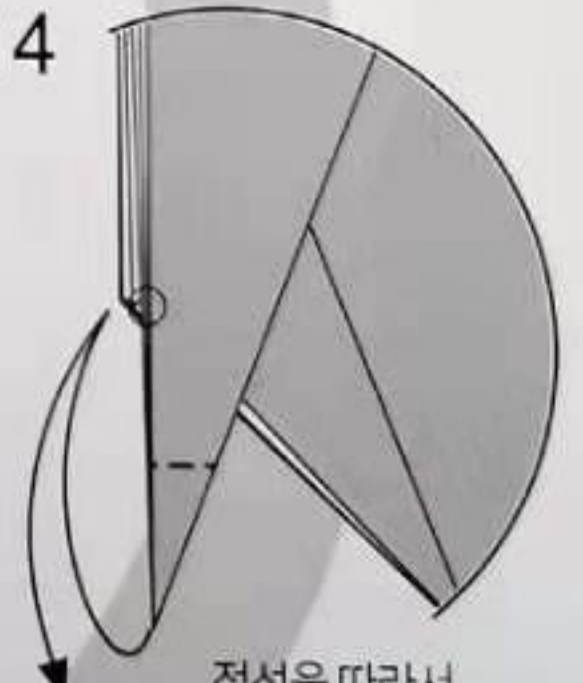
점선을 따라서
접었다가 펼쳐주세요.

222



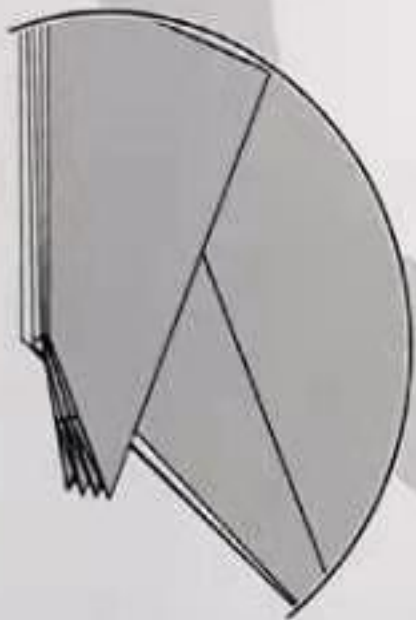
배와 다리를
다듬어주세요.

214



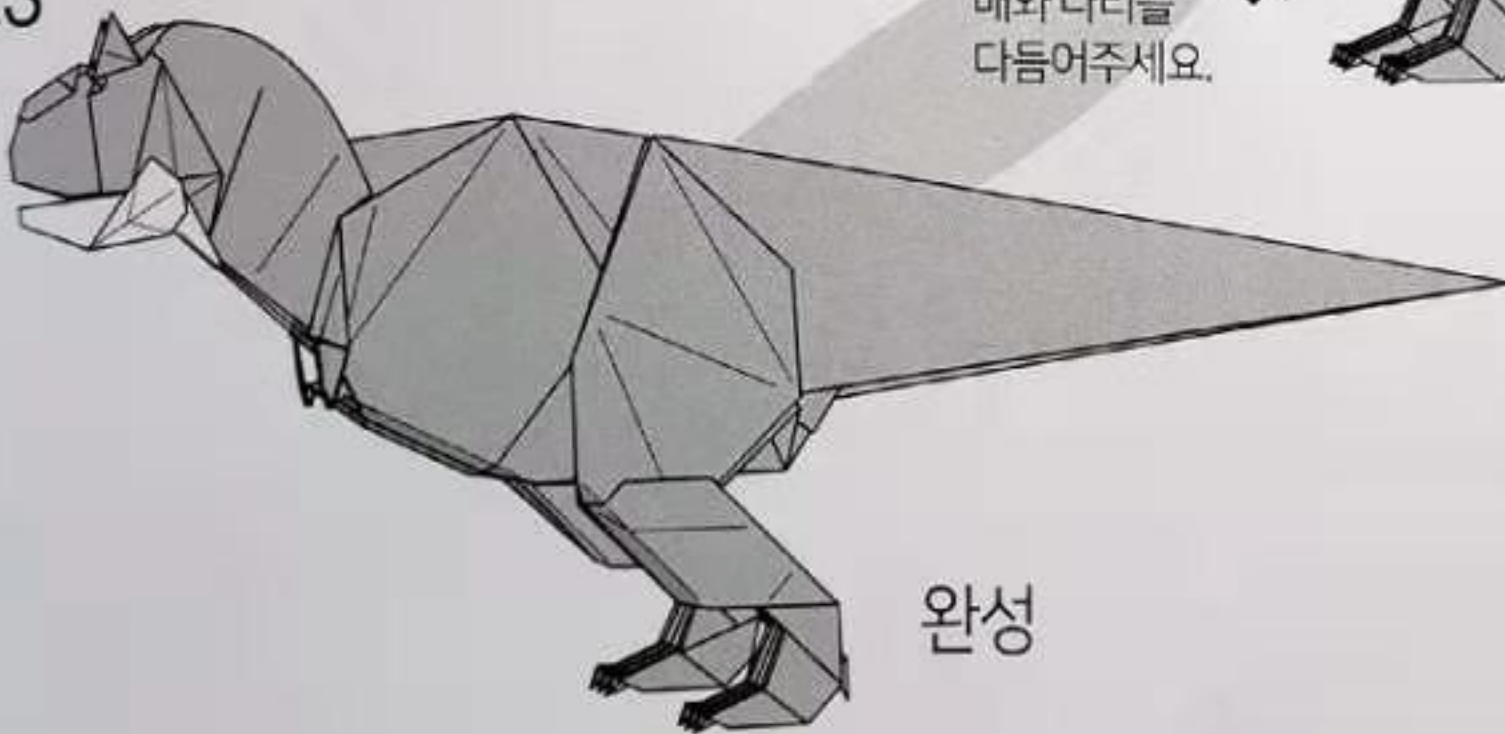
점선을 따라서
접었다가 펼쳐주세요.

221



반대쪽도 똑같이 접어주세요.

223



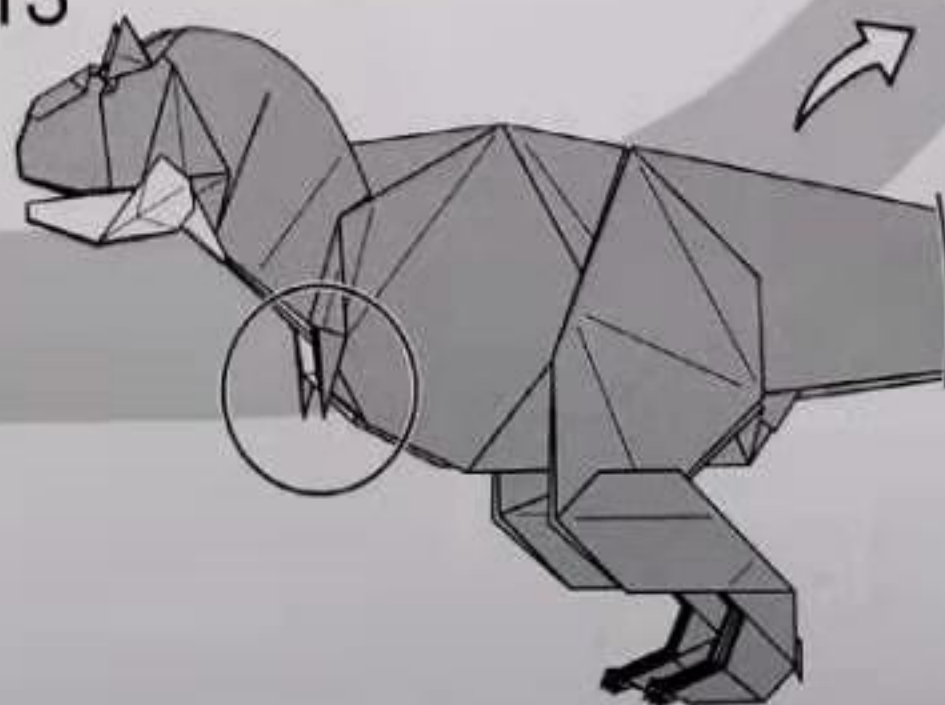
완성

212



반대쪽도 196-210을
반복해주세요.

213



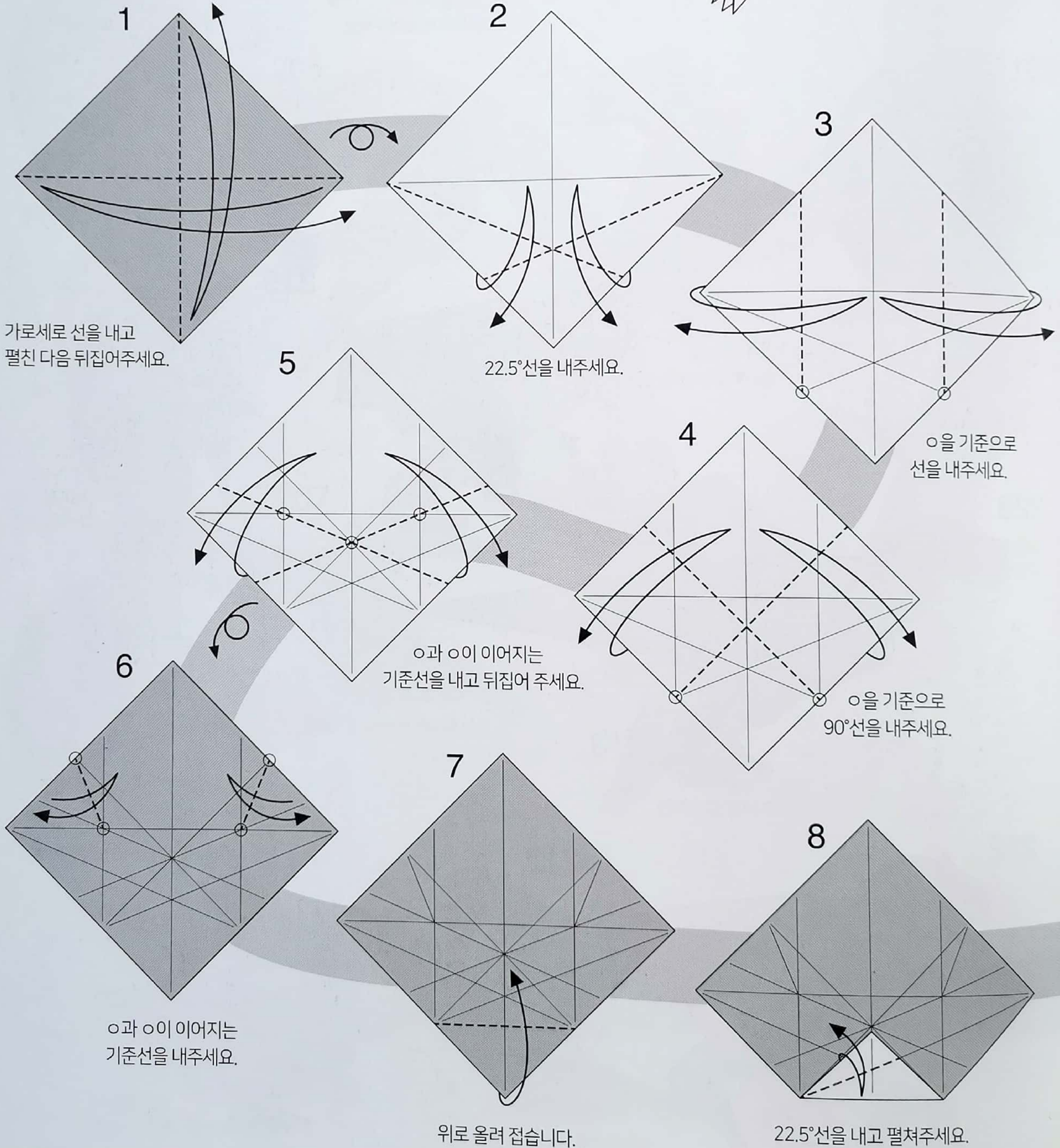
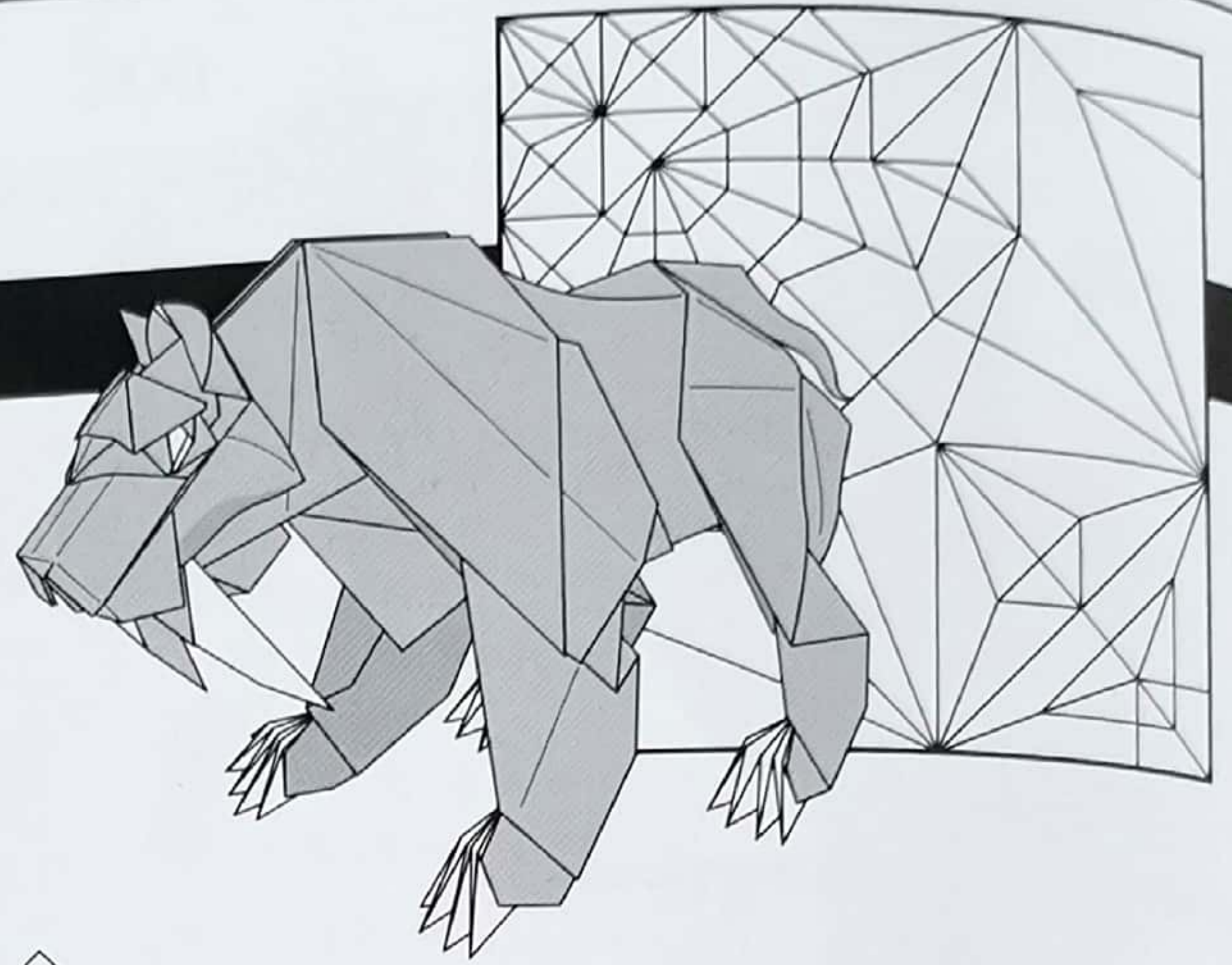
스밀로돈 ◆ 179 step

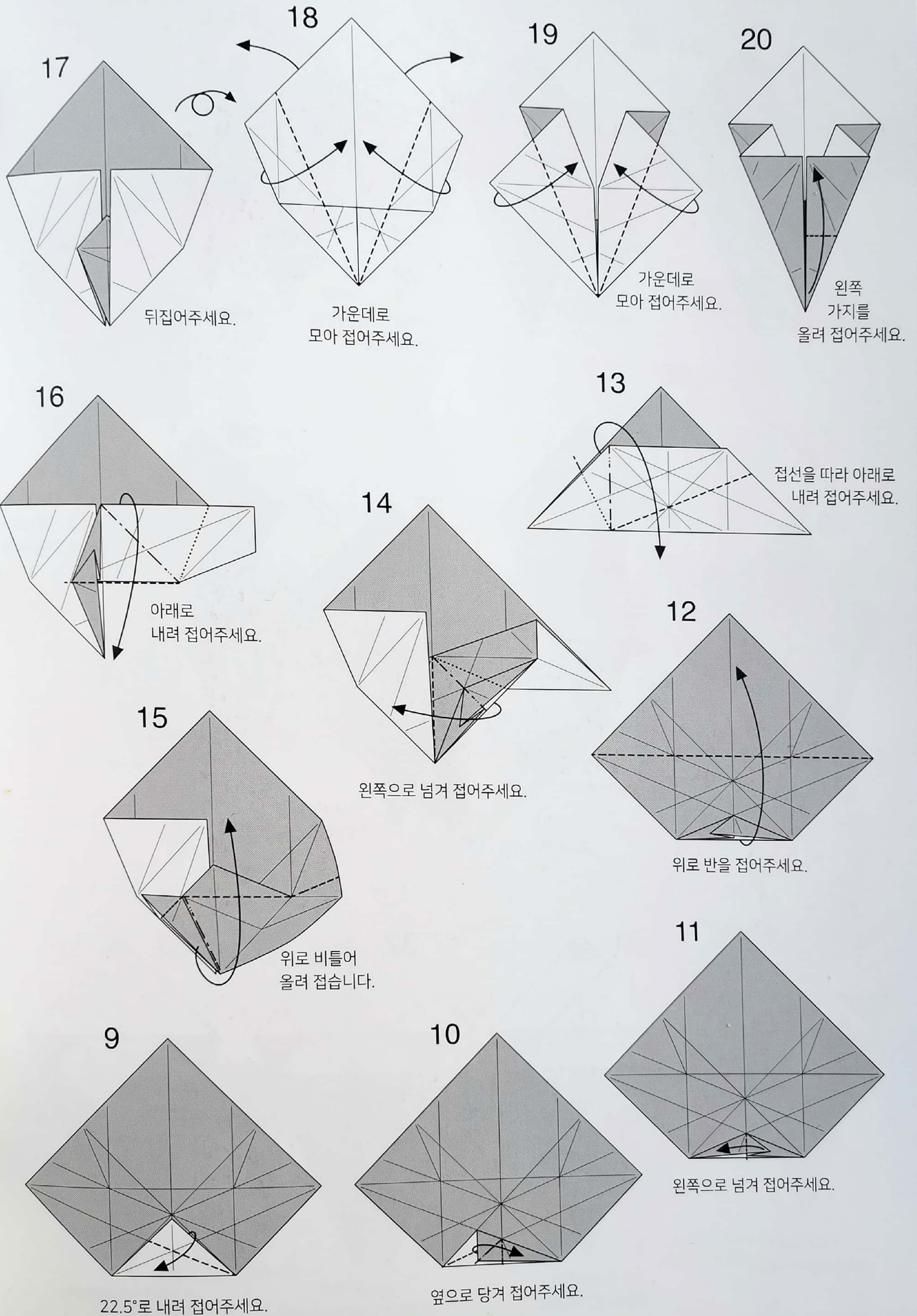
Smilodon

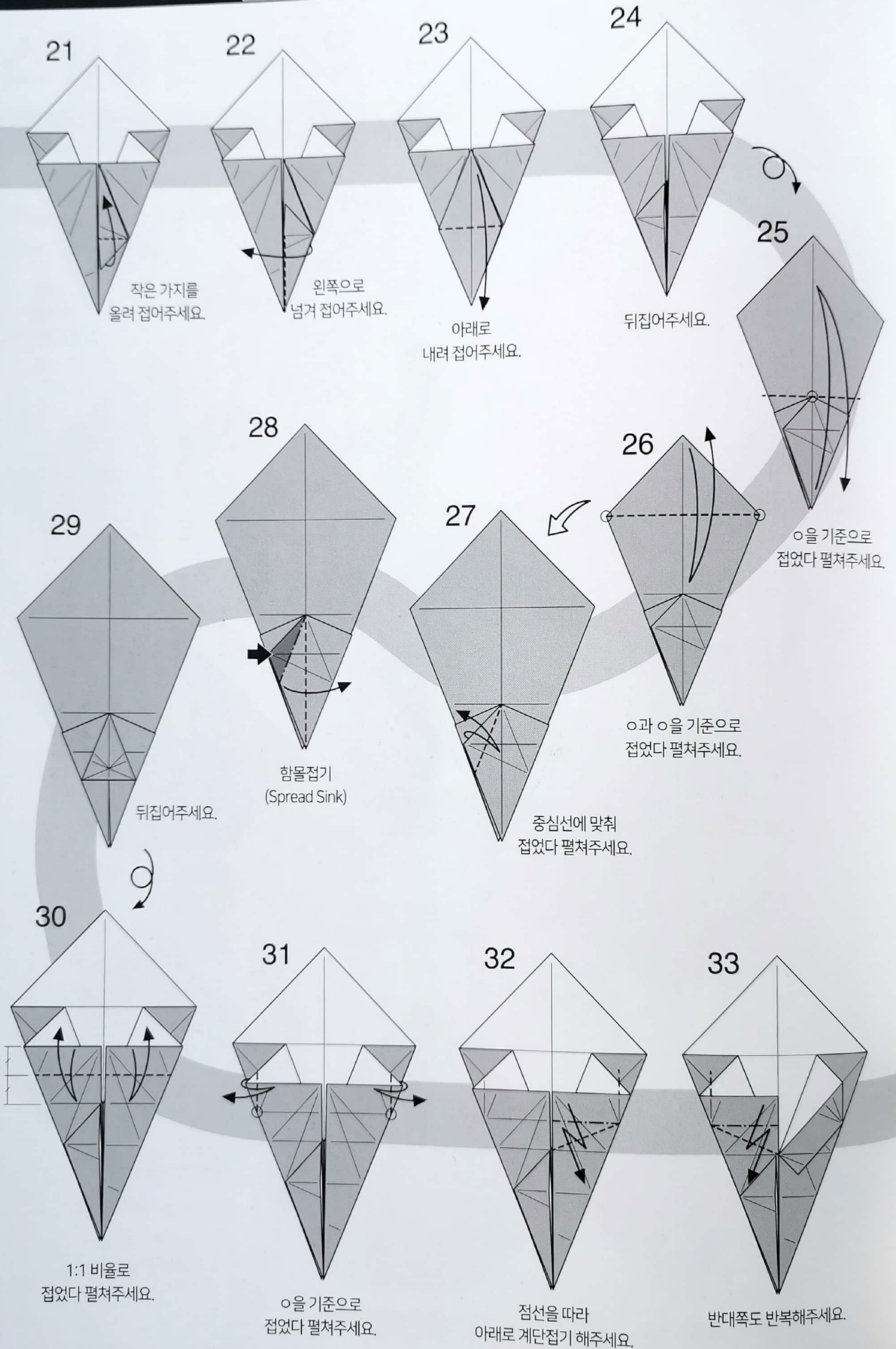
Creator : 장용익(Jang Yong Ik)

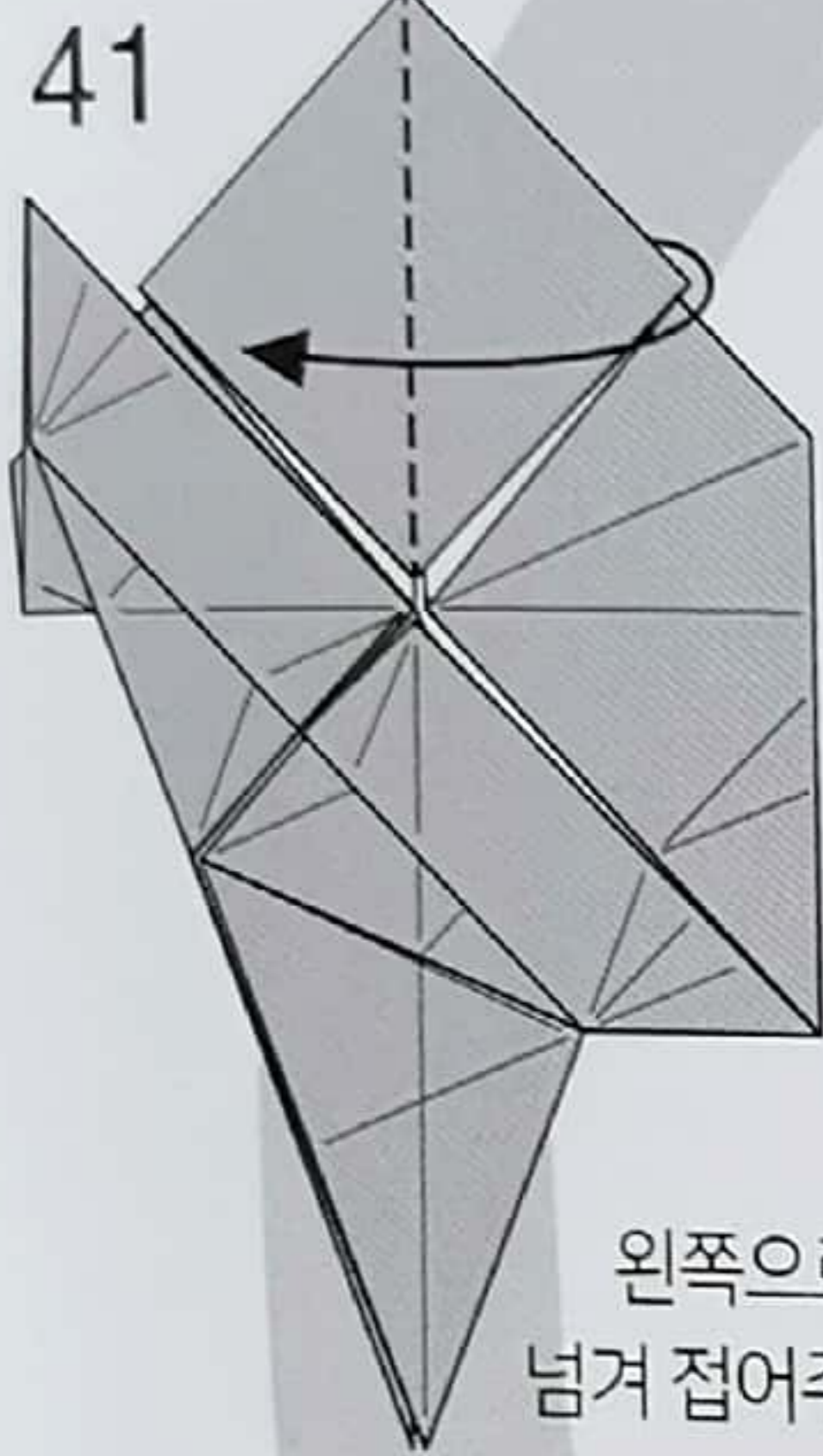
Diagram : 장용익(Jang Yong Ik)

Size : 70cm x 70cm

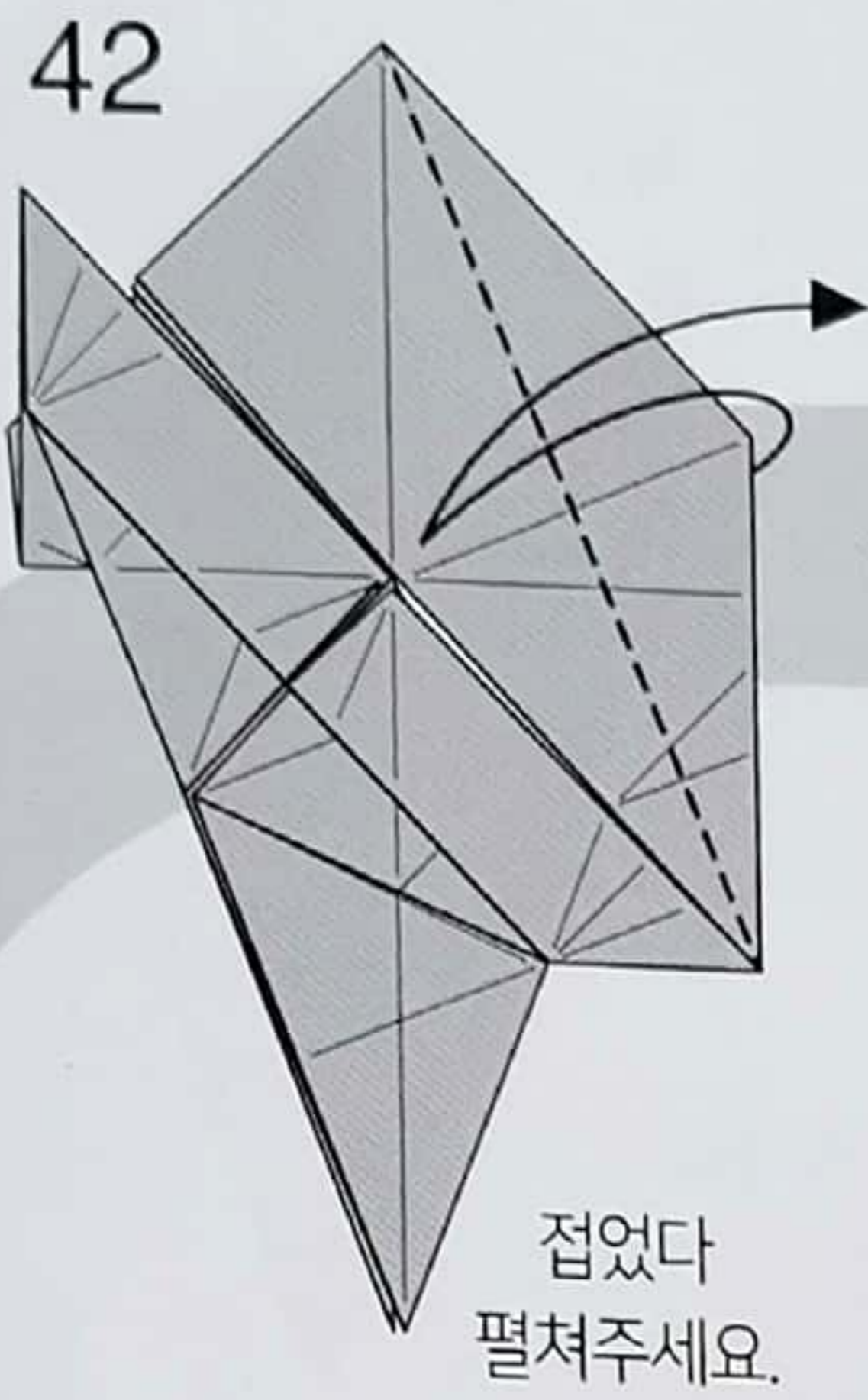




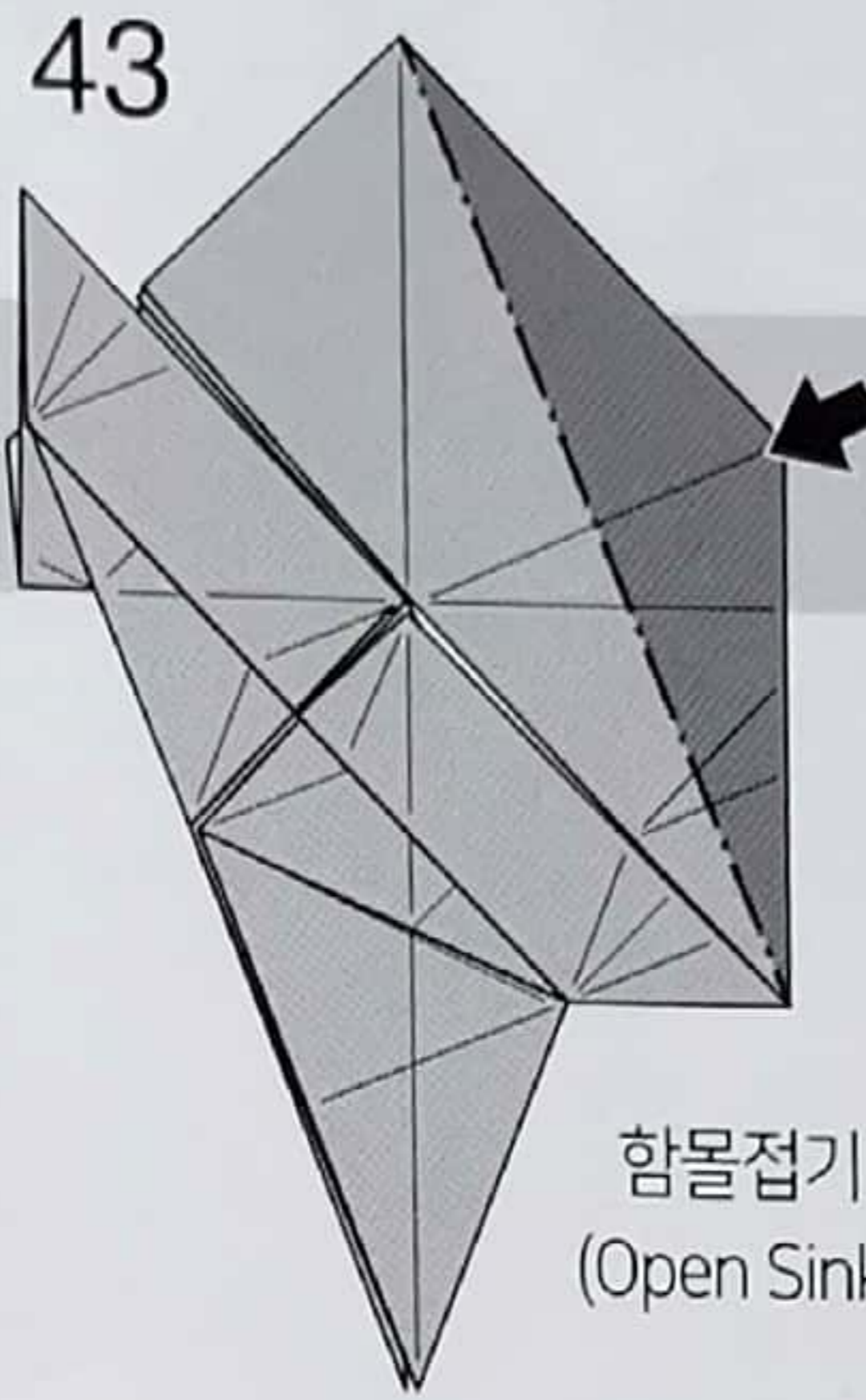




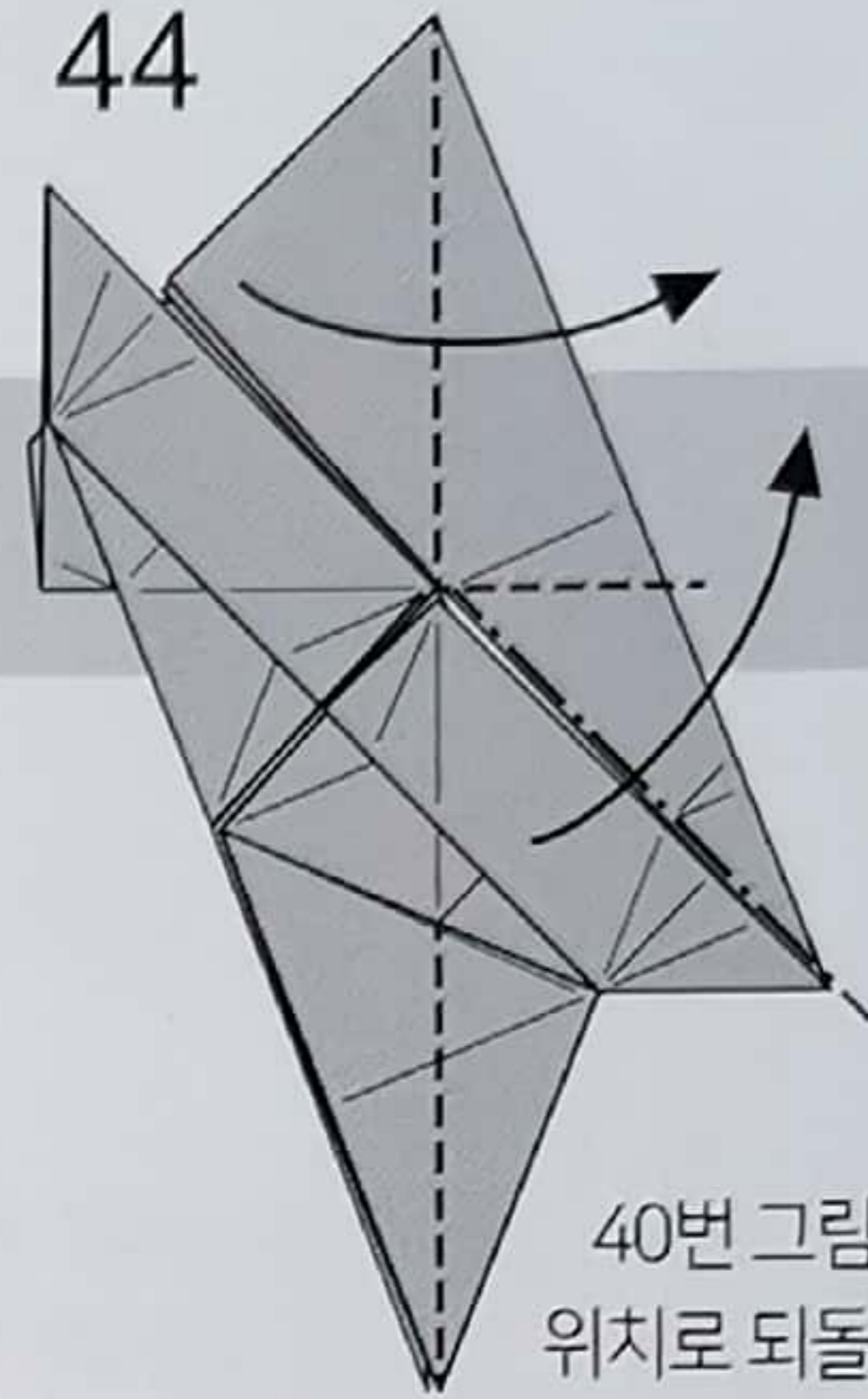
왼쪽으로 한장을 넘겨 접어주세요.



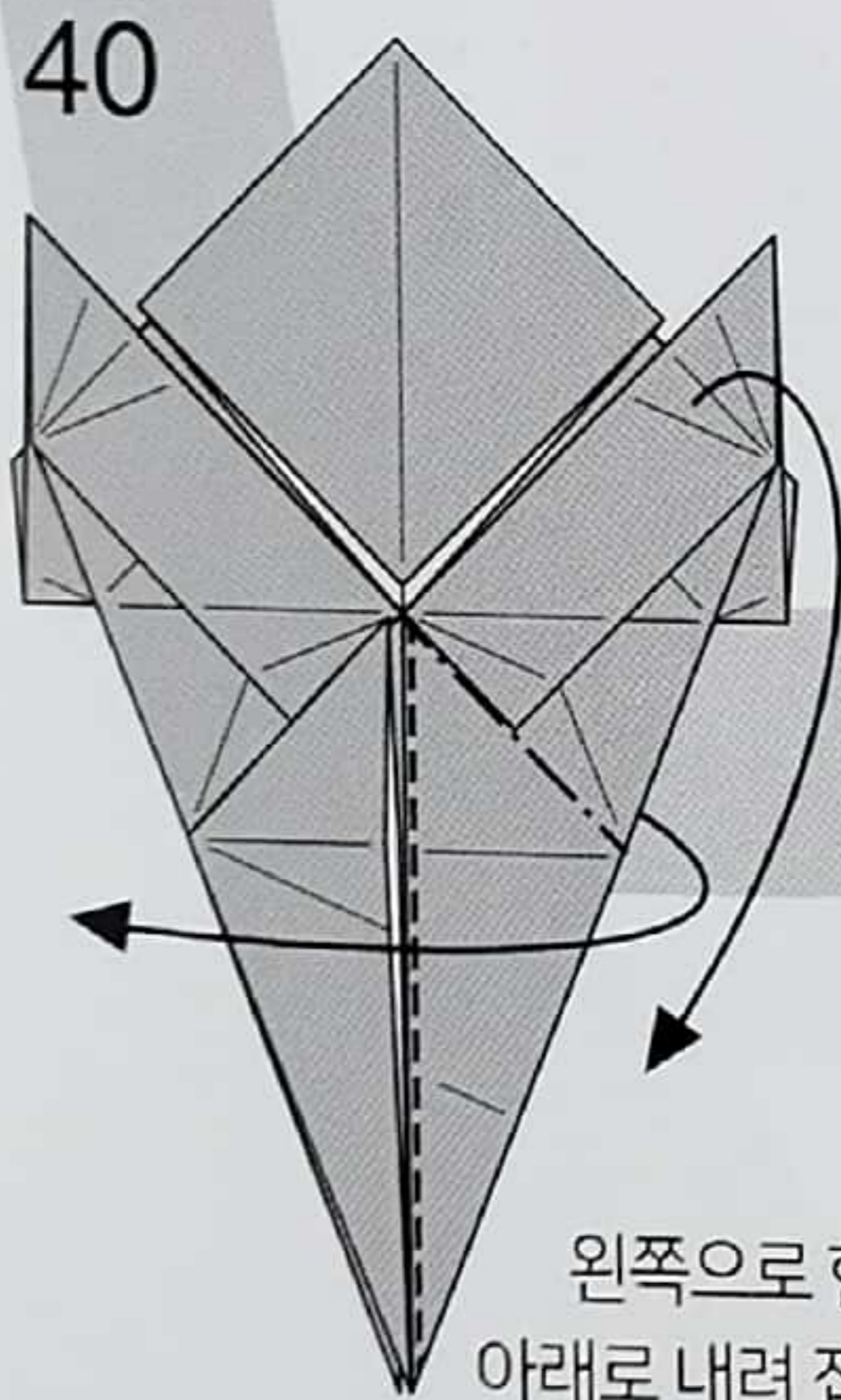
접었다 펼쳐주세요.



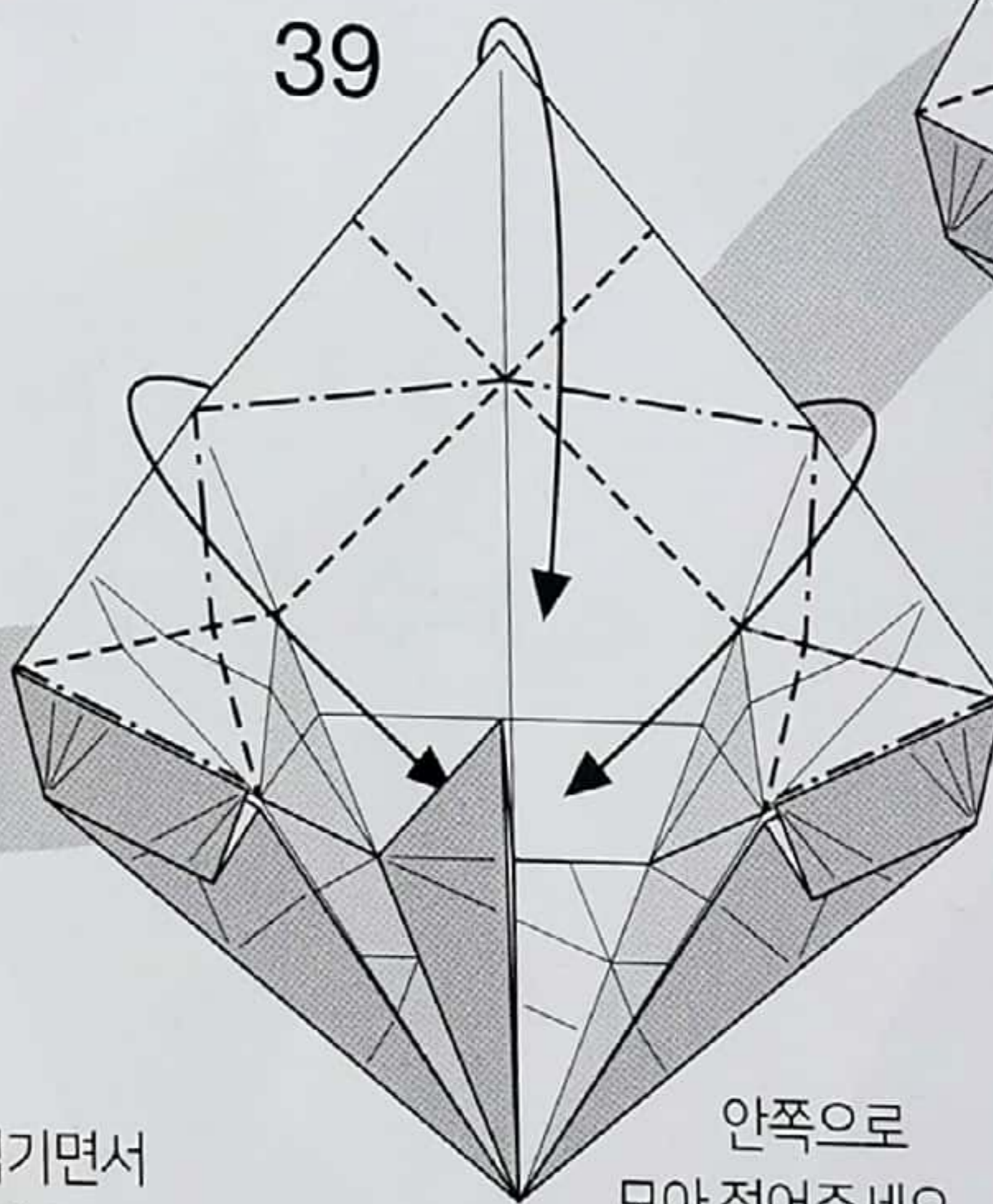
함몰접기 (Open Sink)



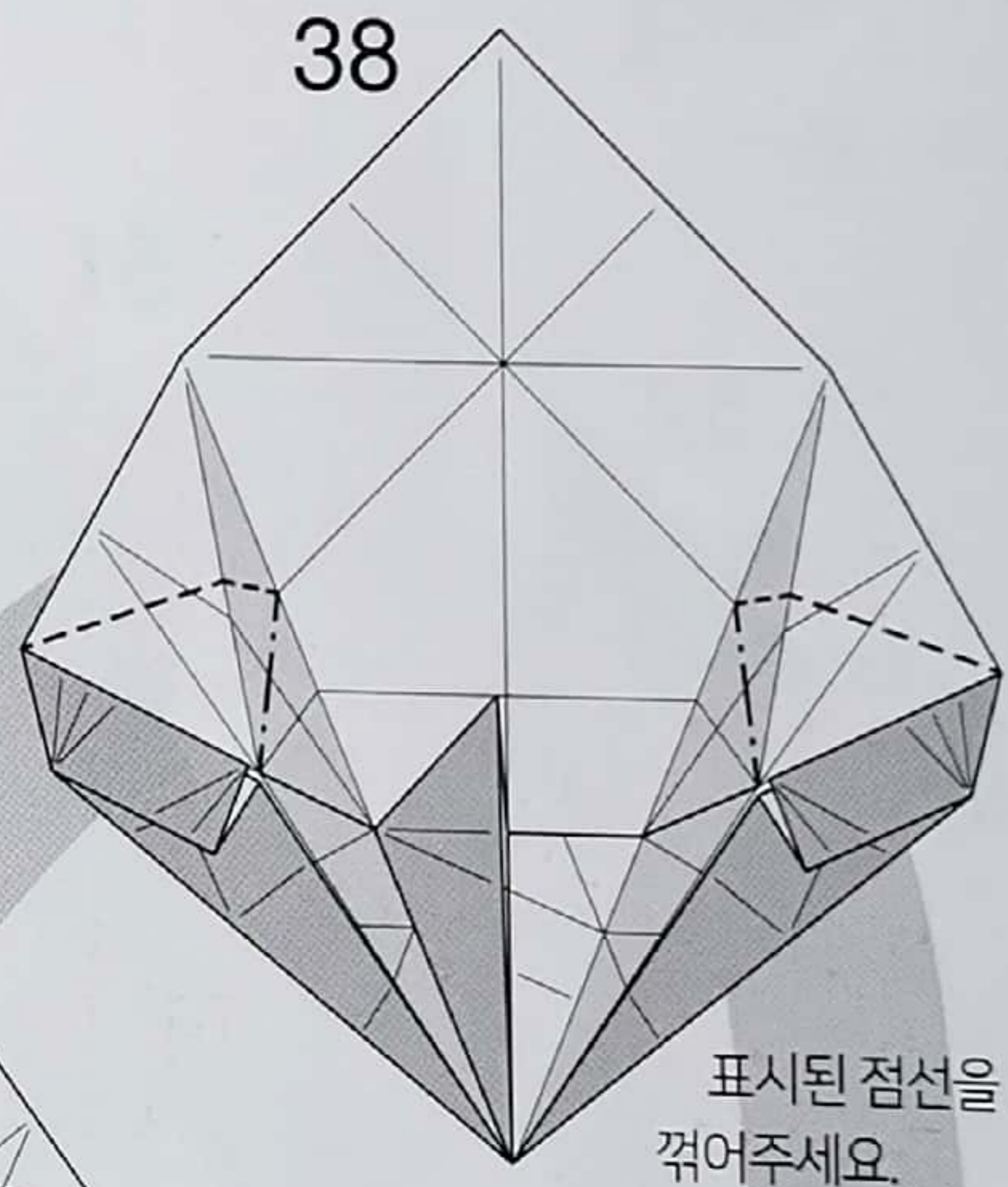
40번 그림의 위치로 되돌려주세요.



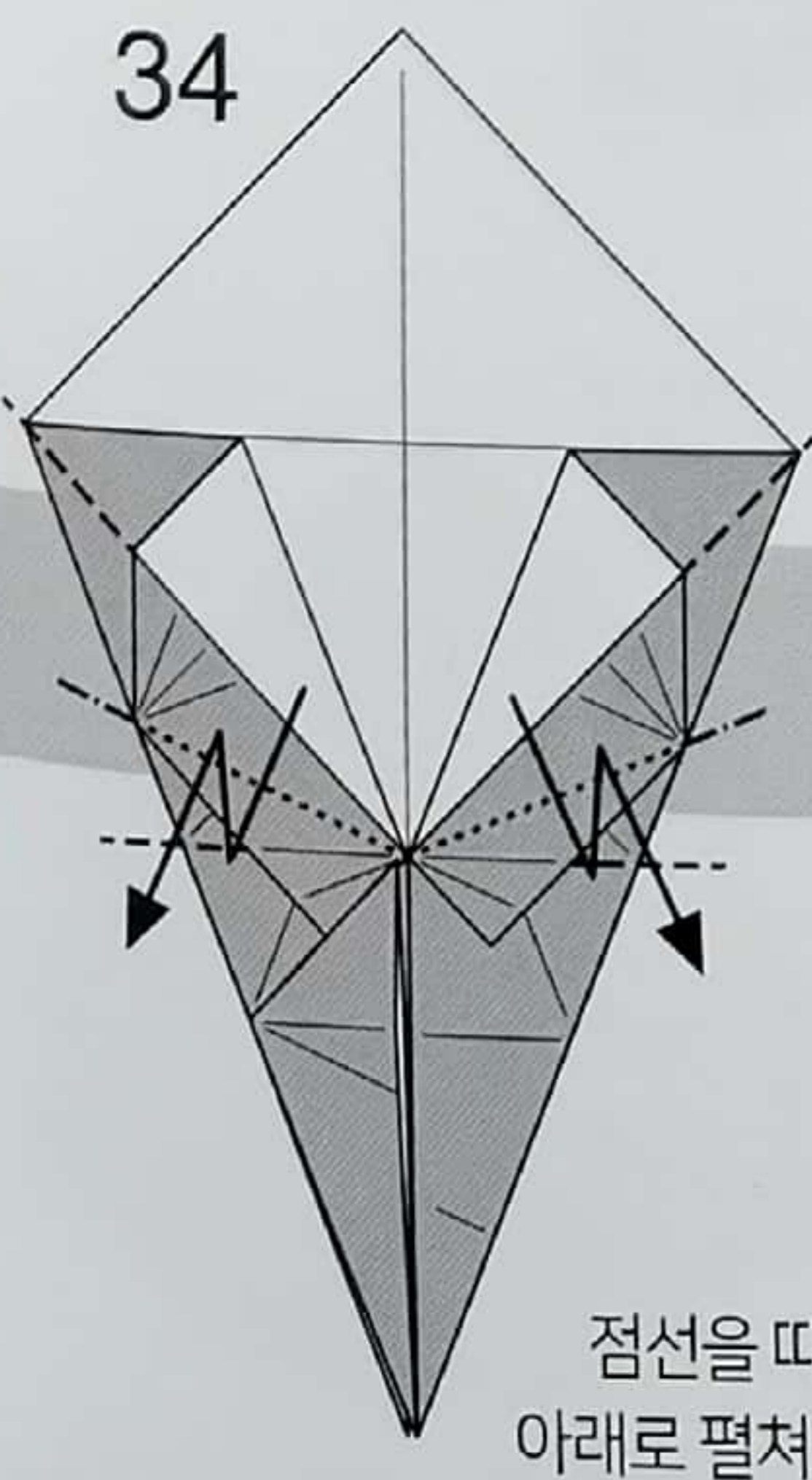
왼쪽으로 한장 넘기면서 아래로 내려 접어주세요.



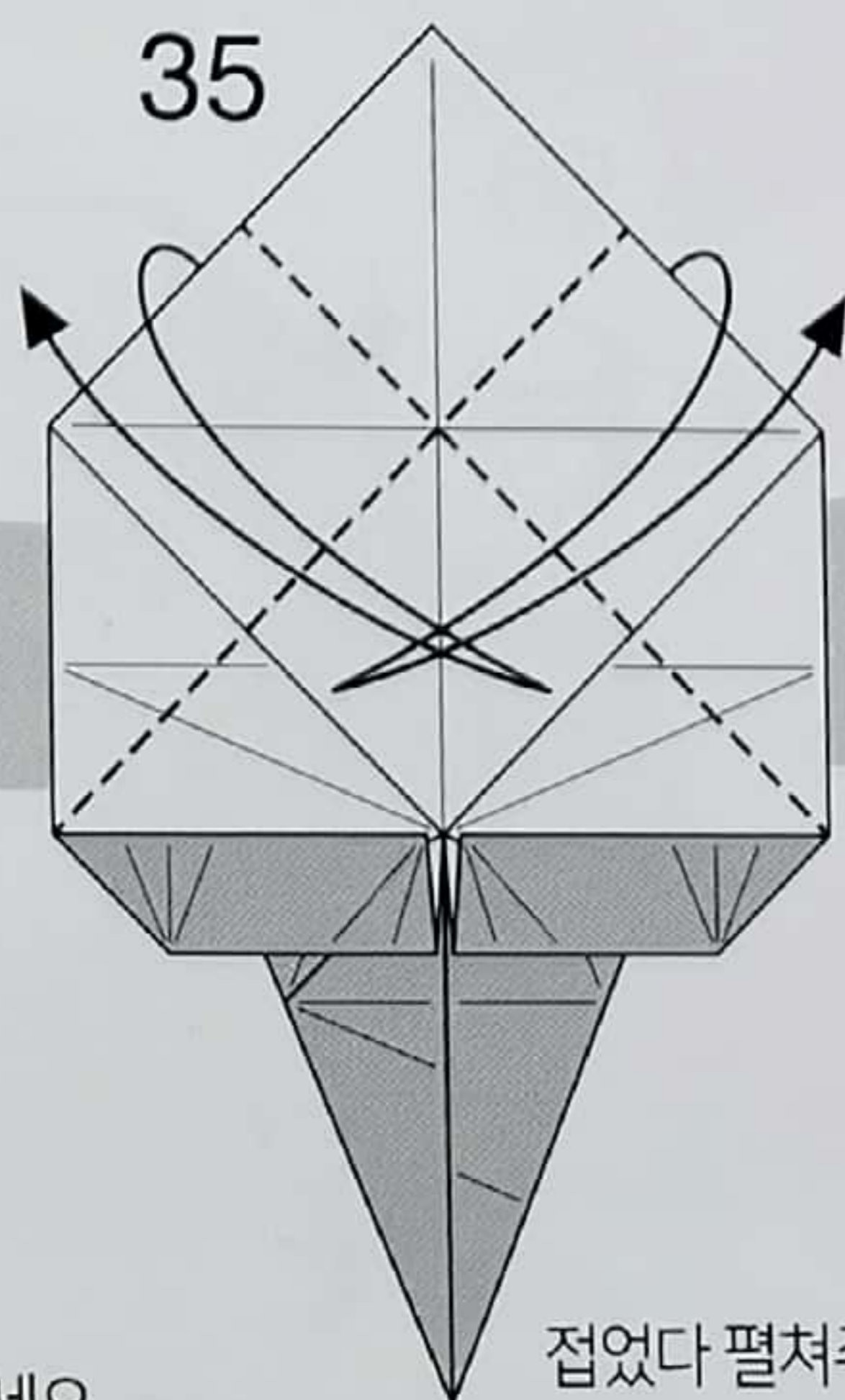
안쪽으로 모아 접어주세요.



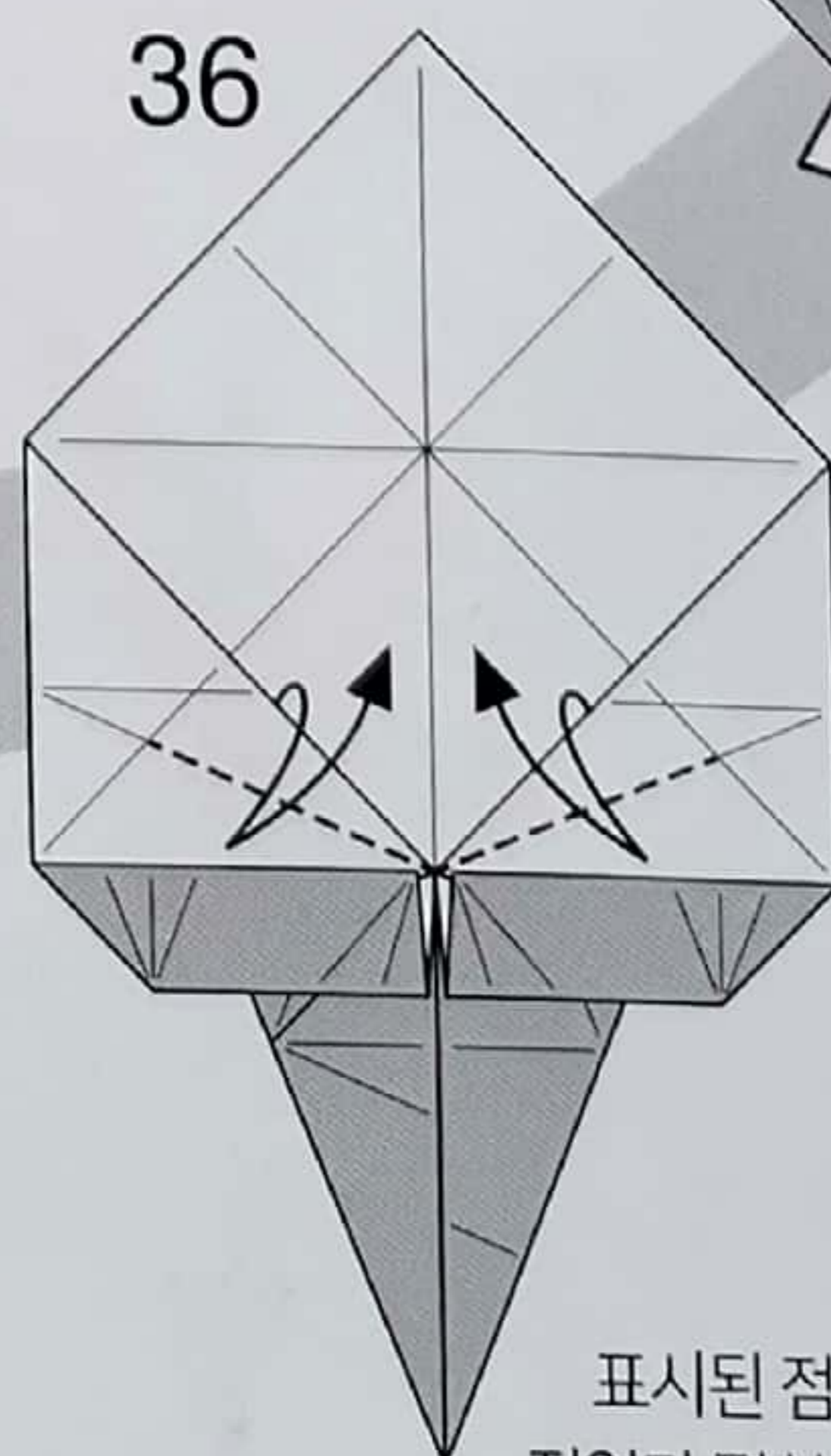
표시된 점선을 꺾어주세요.



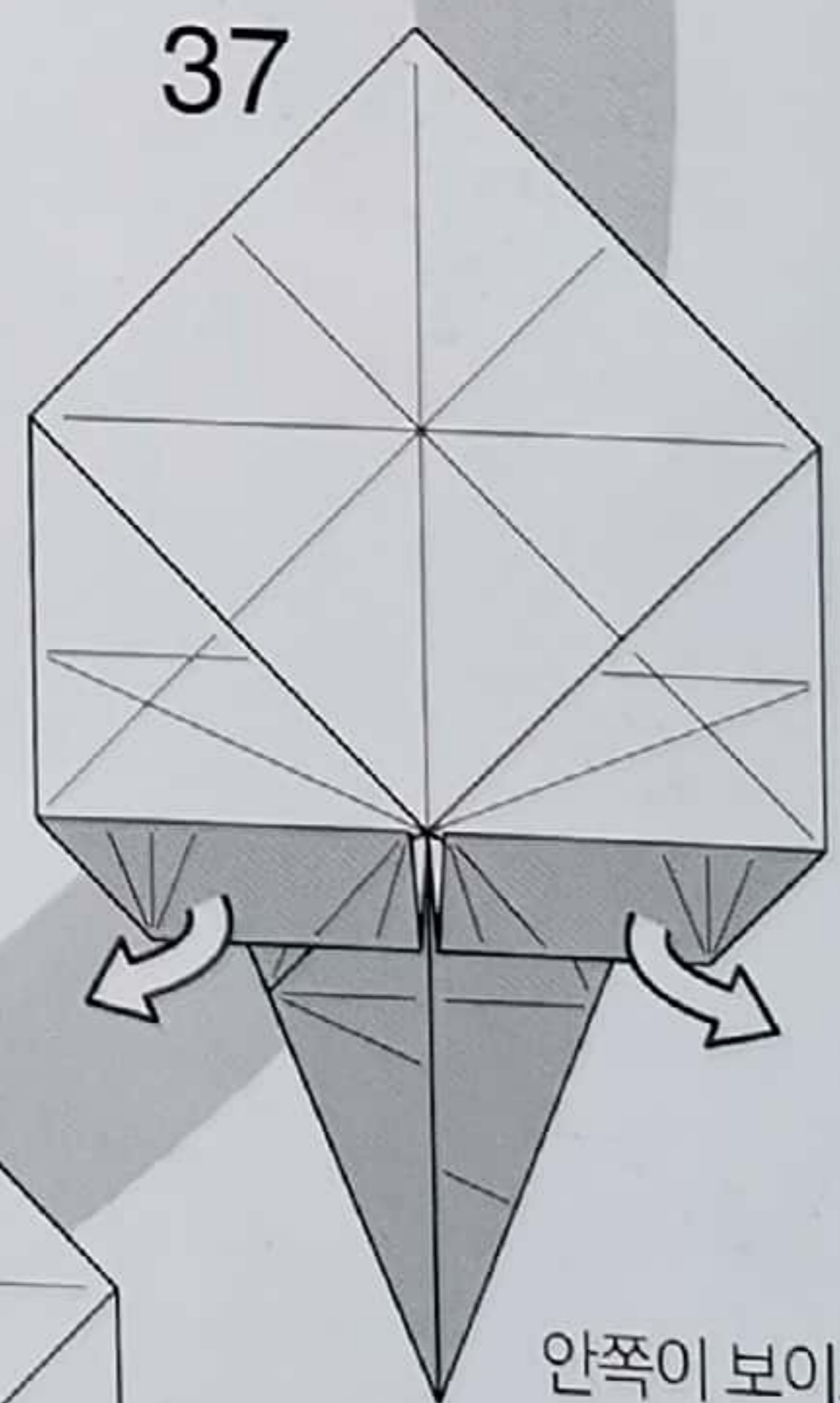
점선을 따라 아래로 펼쳐 내려주세요.



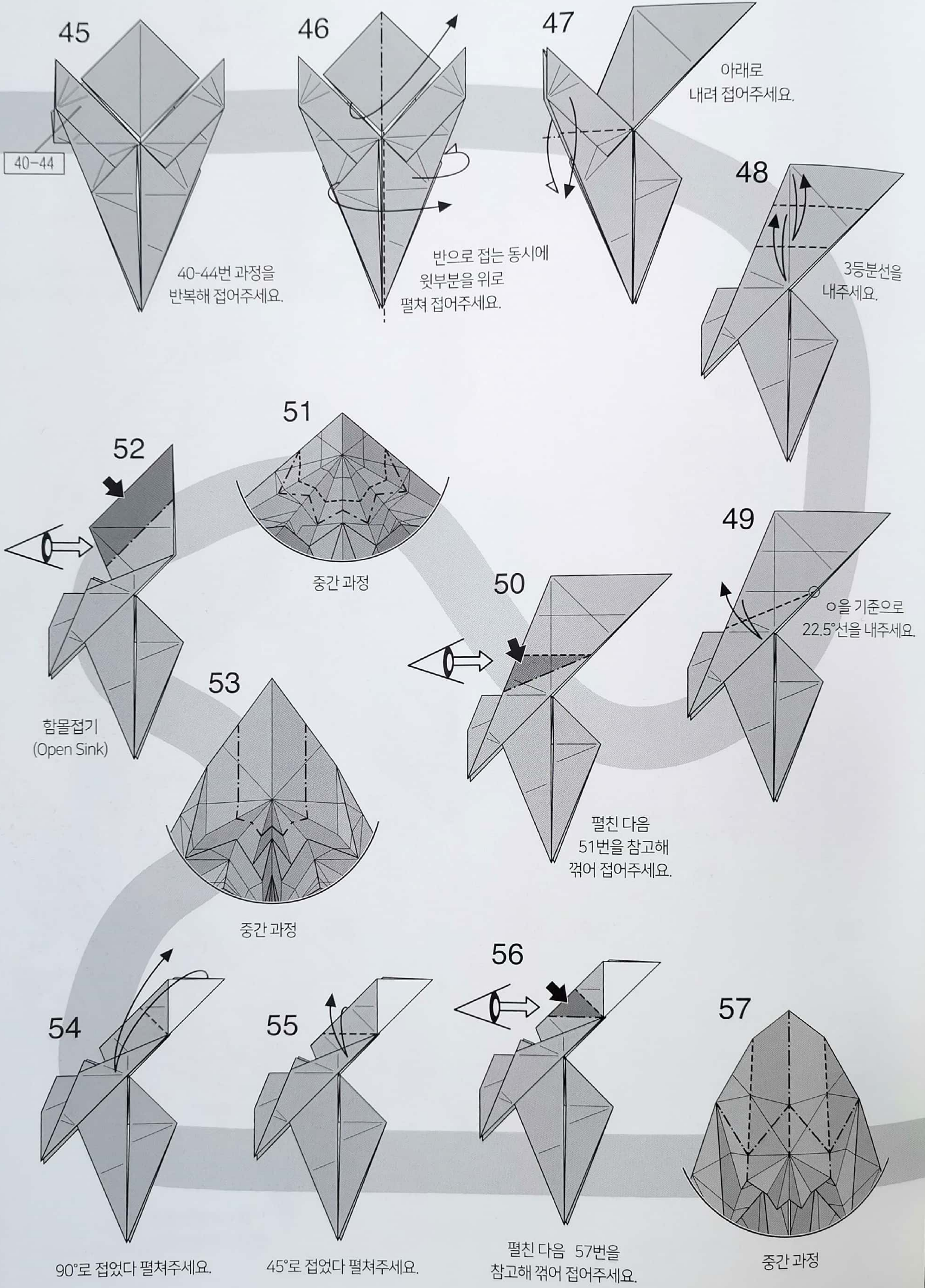
접었다 펼쳐주세요.



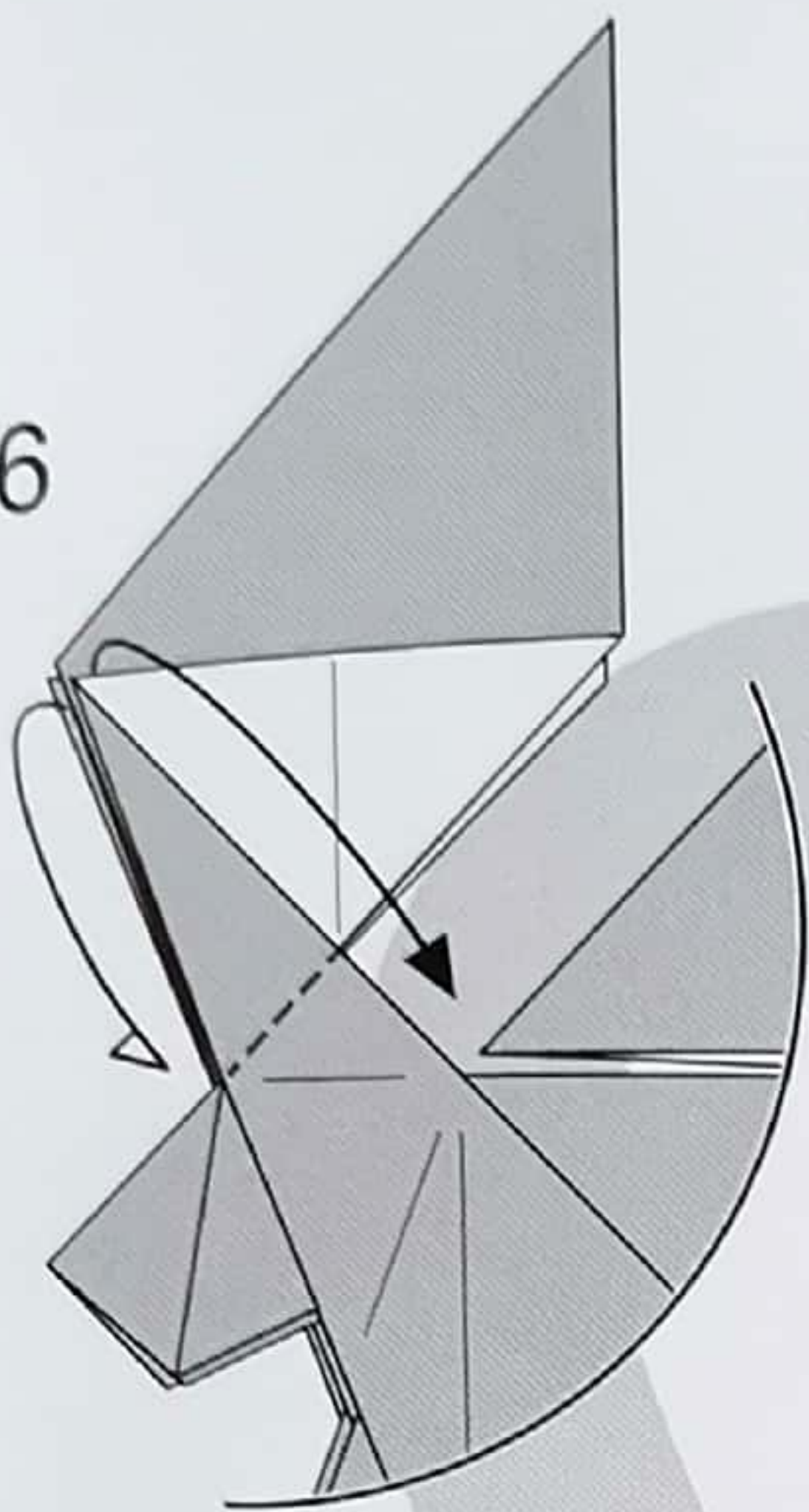
표시된 점선 부분만 접었다 펼쳐주세요.



안쪽이 보이도록 펼쳐주세요.

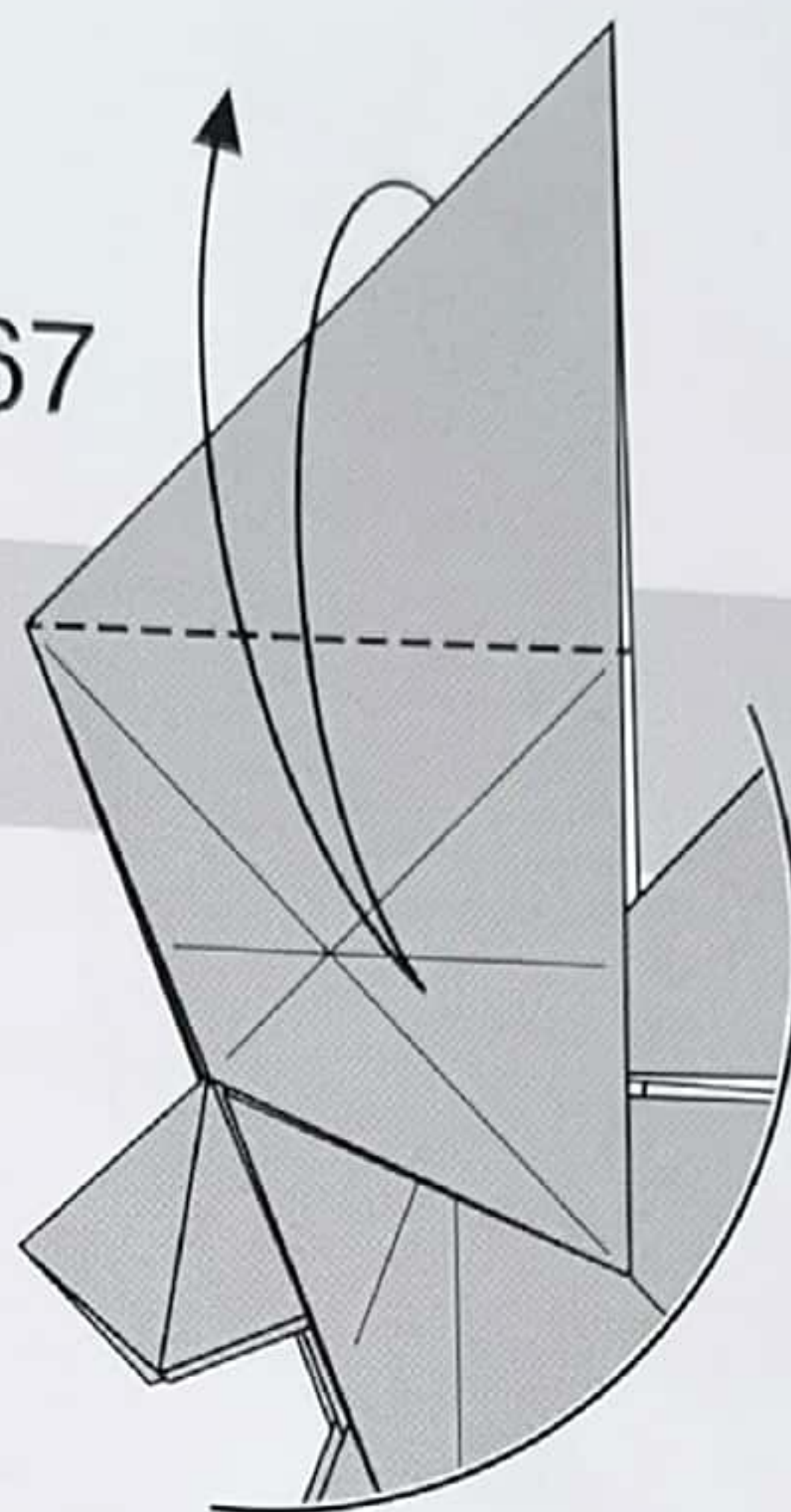


66



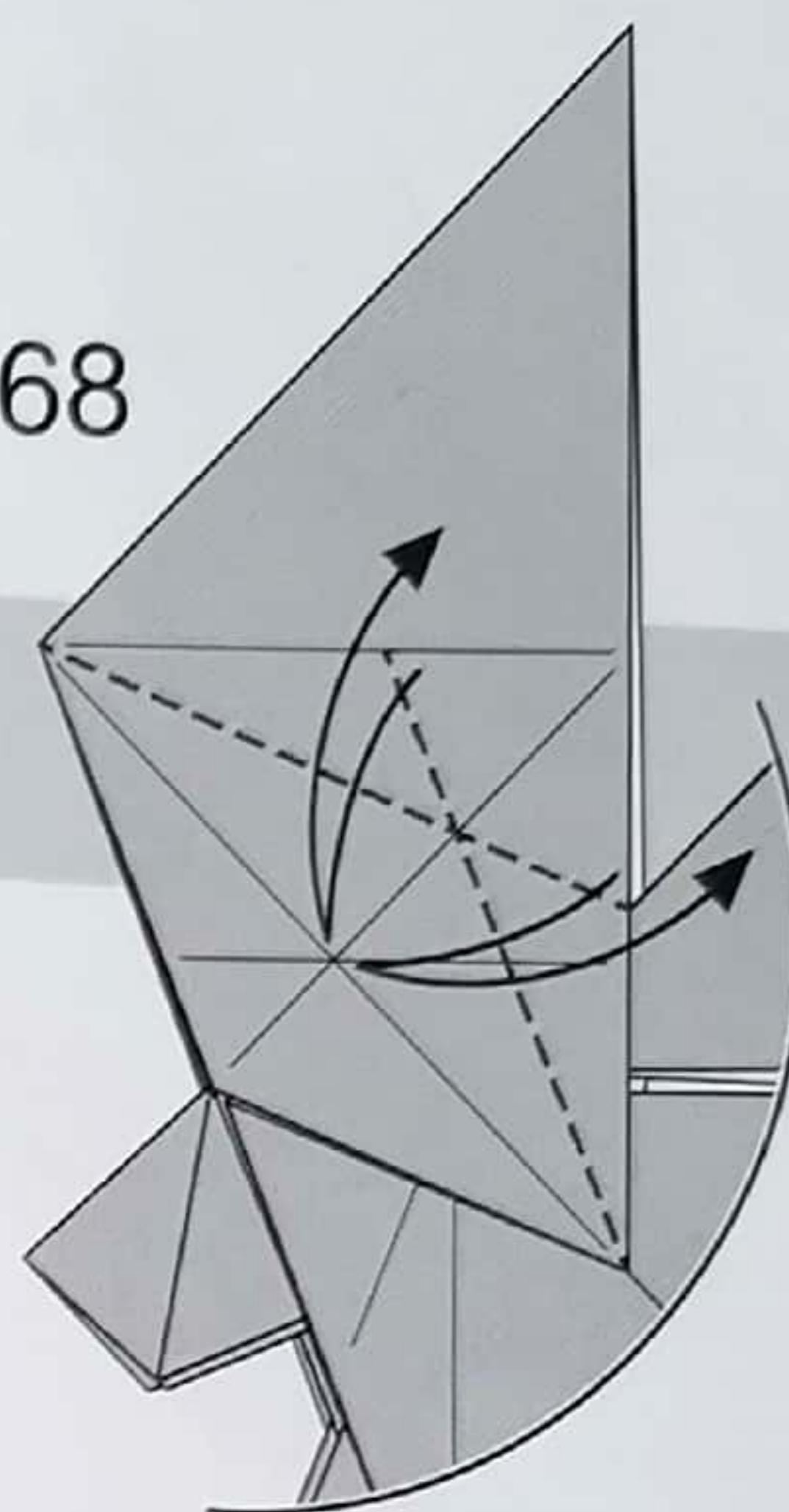
아래로 내려 접어주세요.

67



아래로 접었다
펼쳐주세요.

68

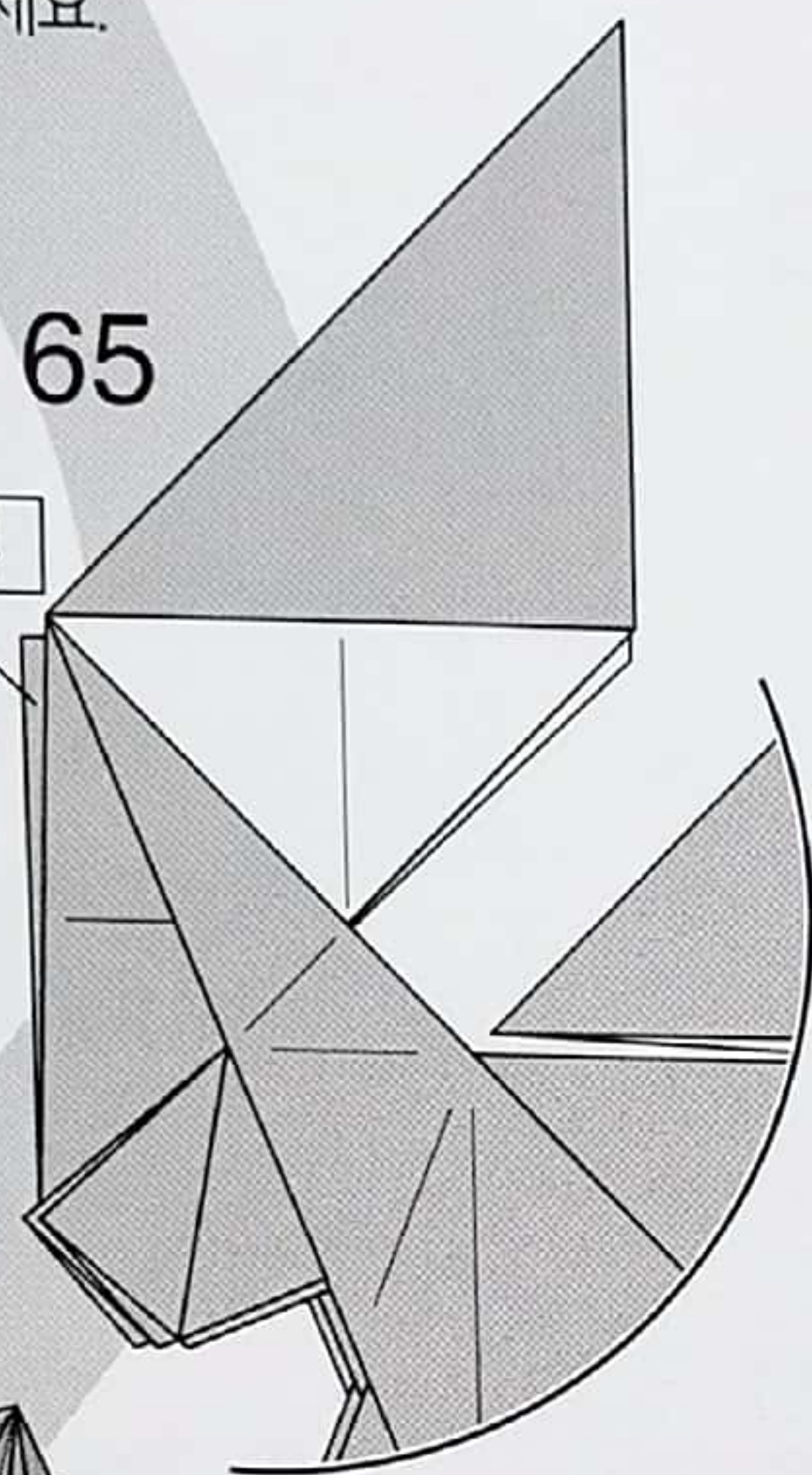


22.5°선을 내주세요.

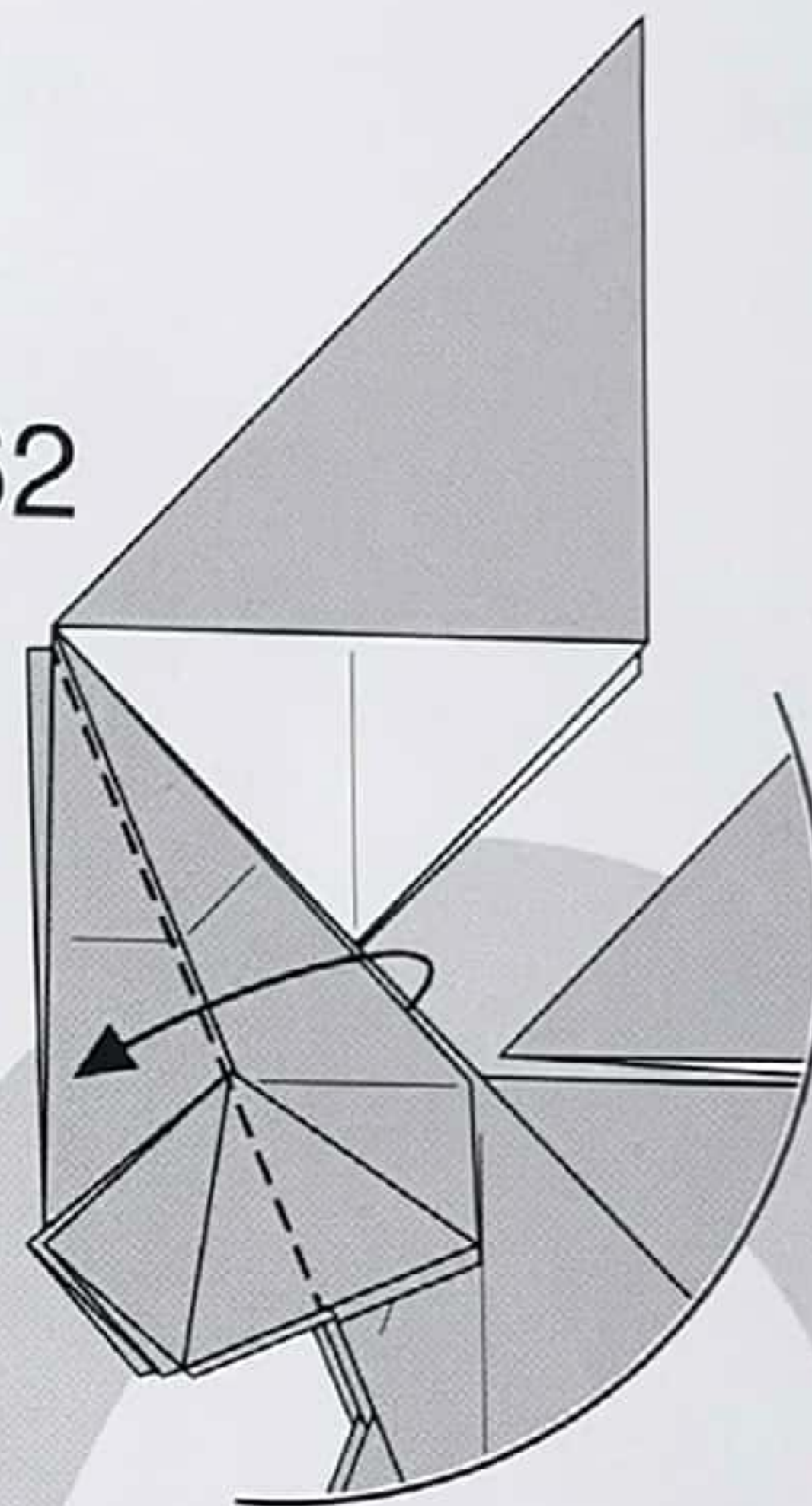
65

60-64

60-64번 과정을
반복해 접어주세요.

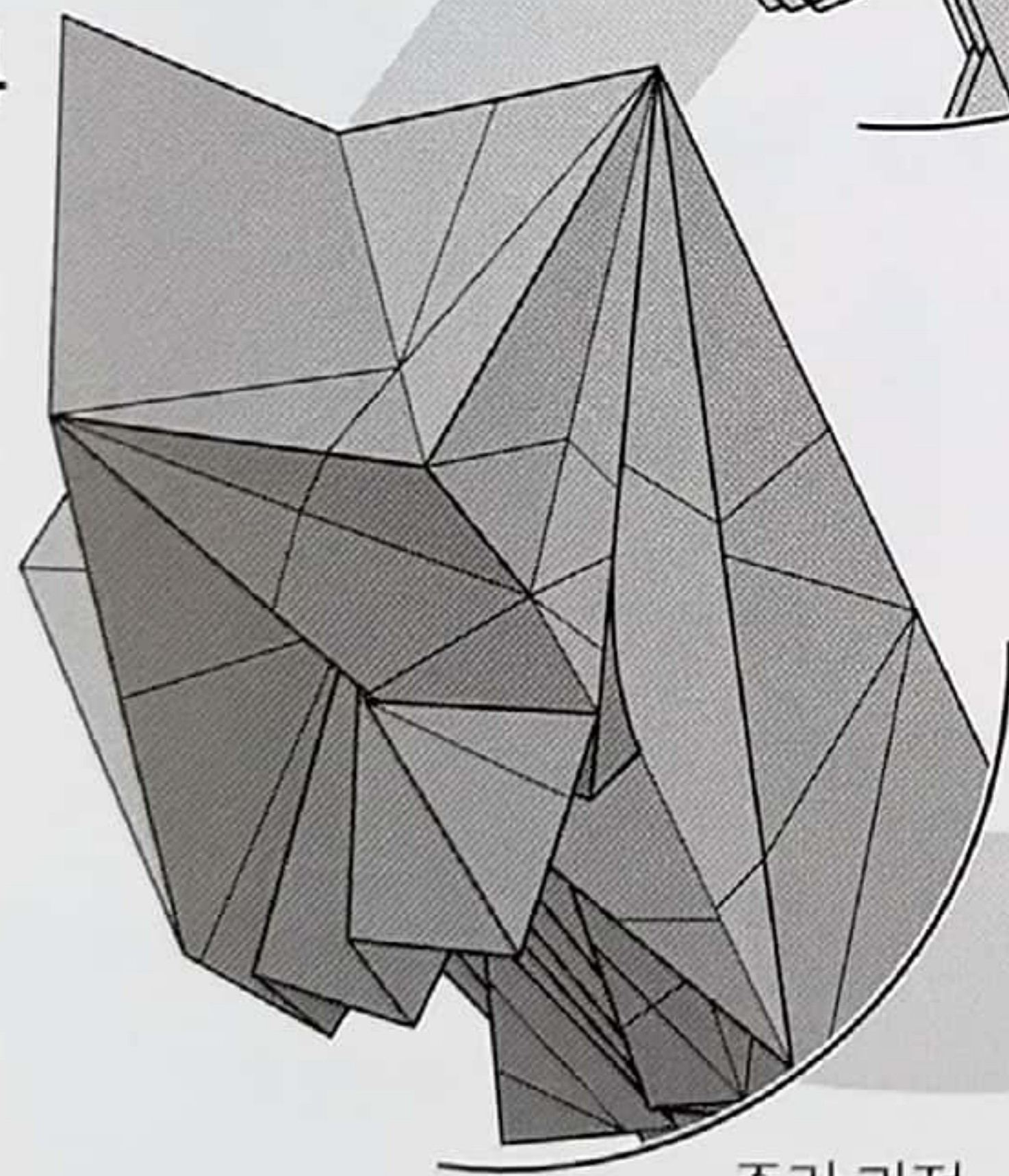


62



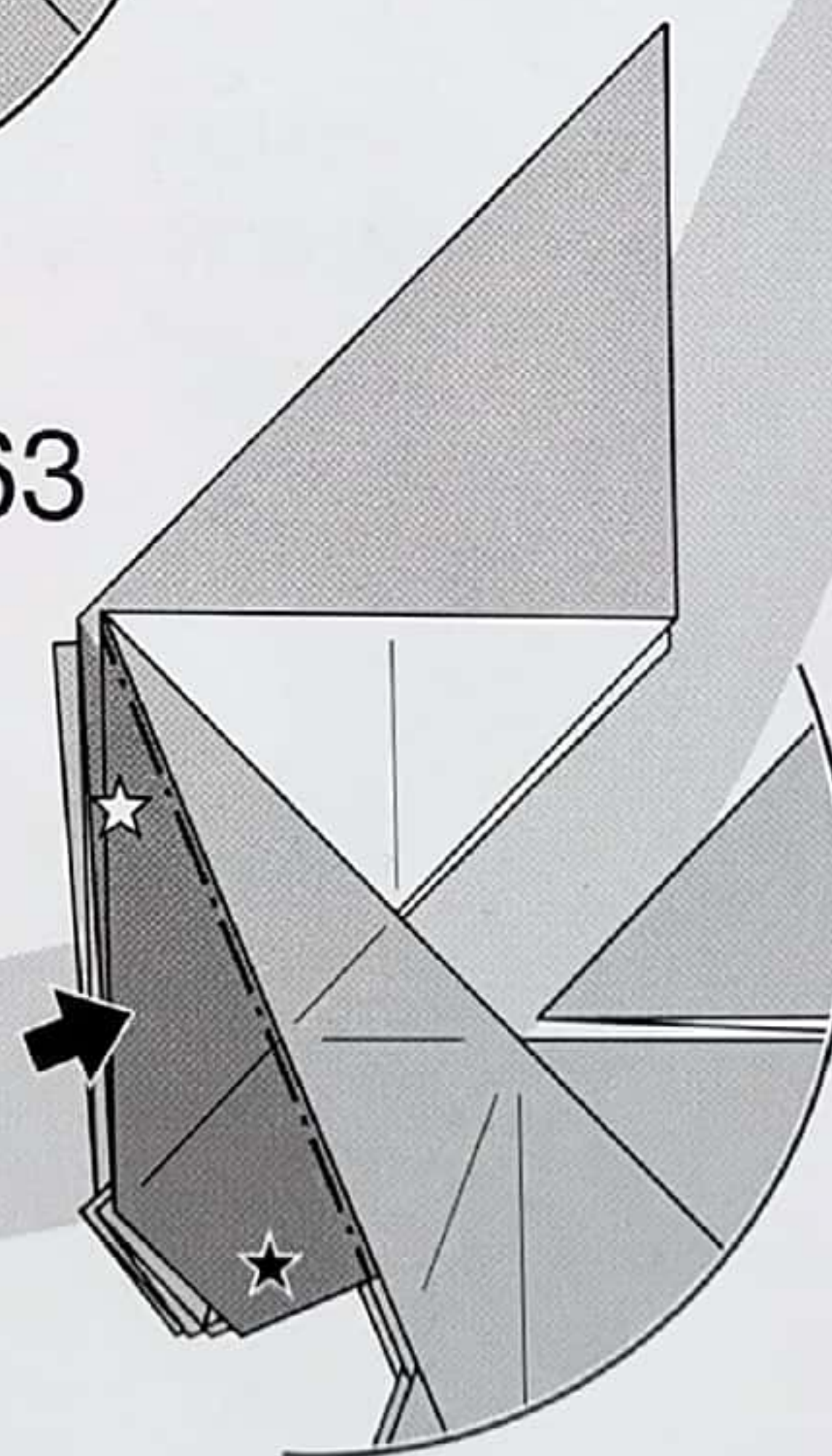
가운데 부분이
펼쳐진 상태로
넘겨 접어주세요.

64



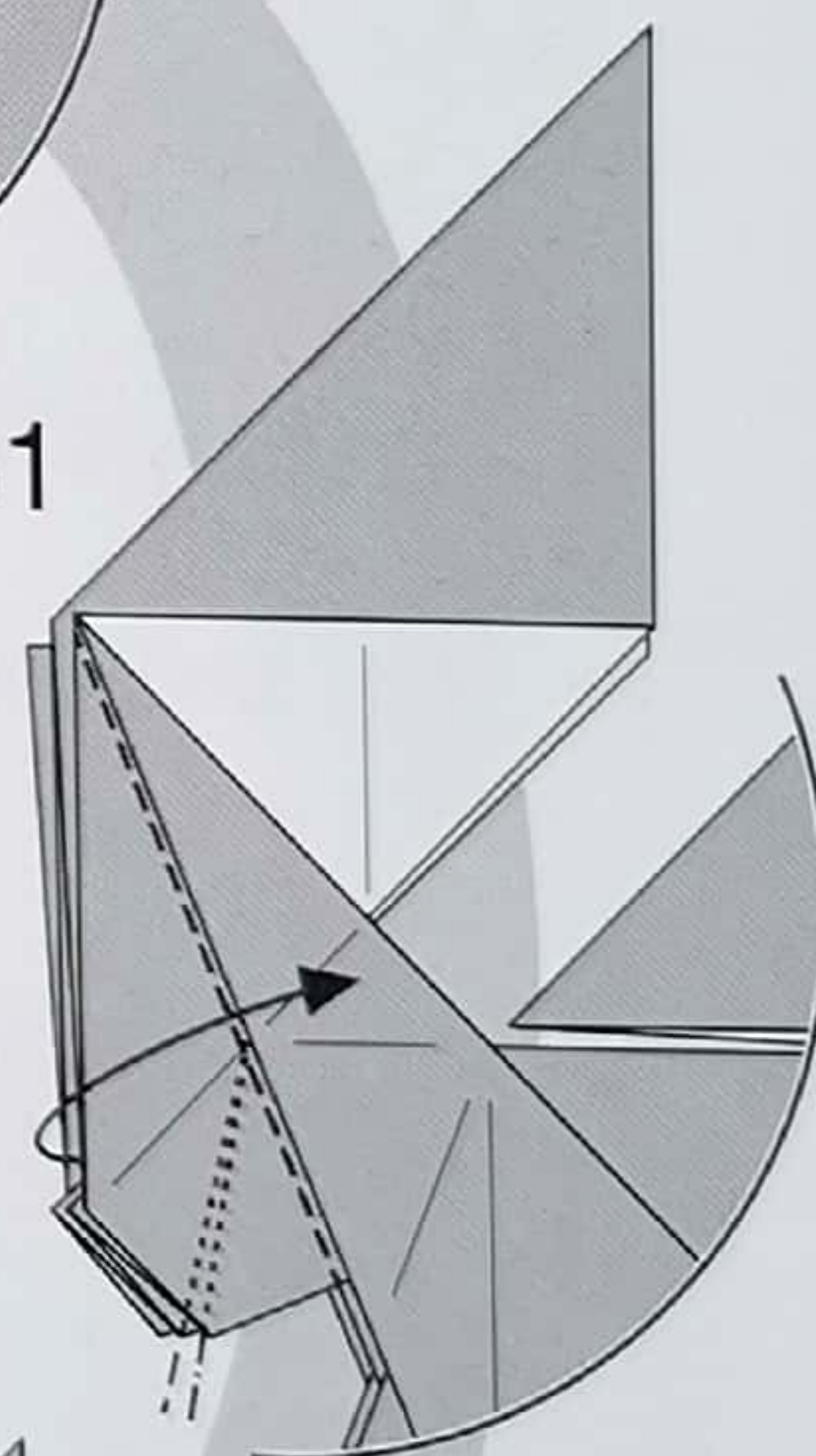
중간 과정

63



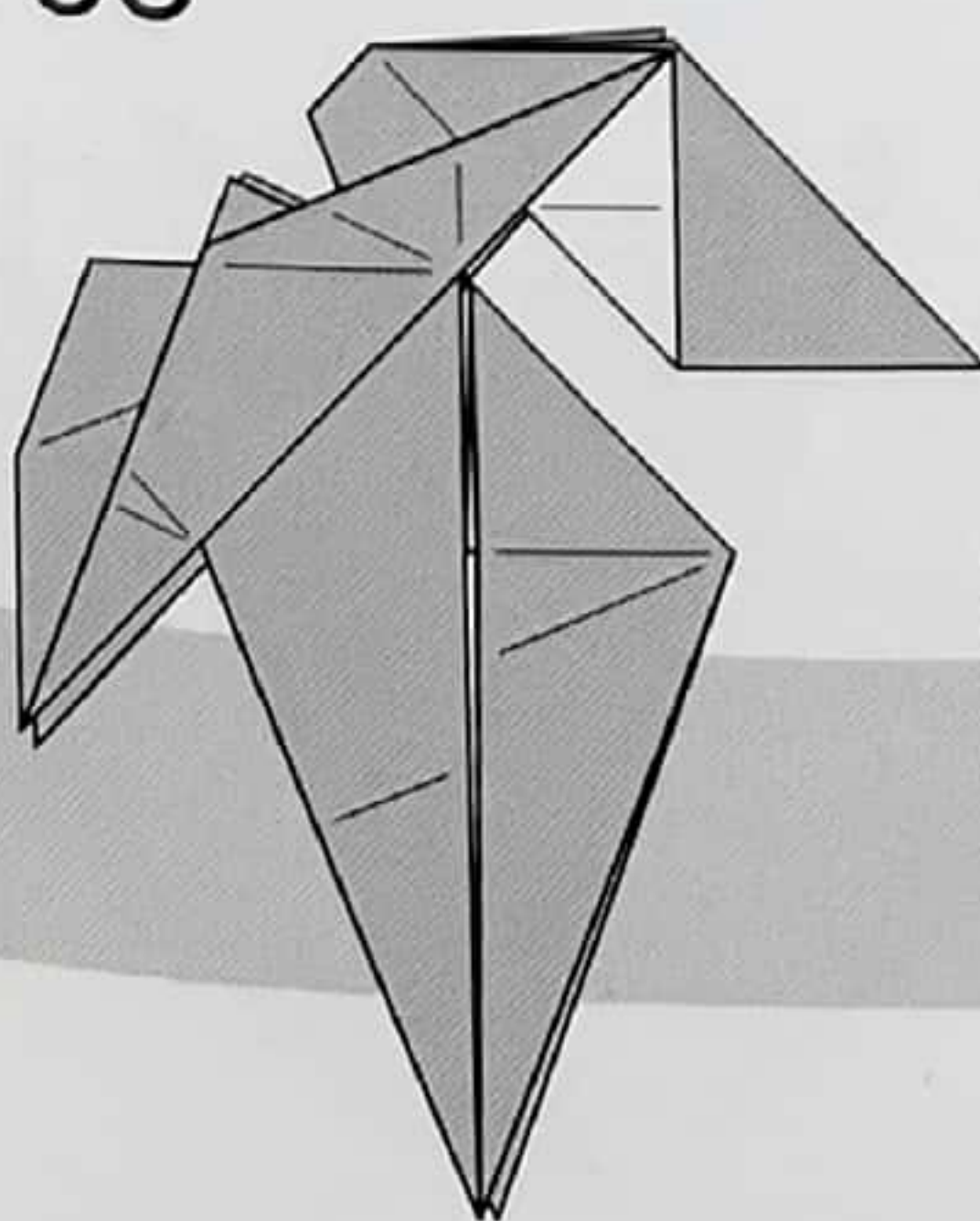
☆부분은 열린함몰접기
(Open Sink)를 하면서
★부분은 닫힌함몰접기
(Closed Sink)를 해주세요.

61



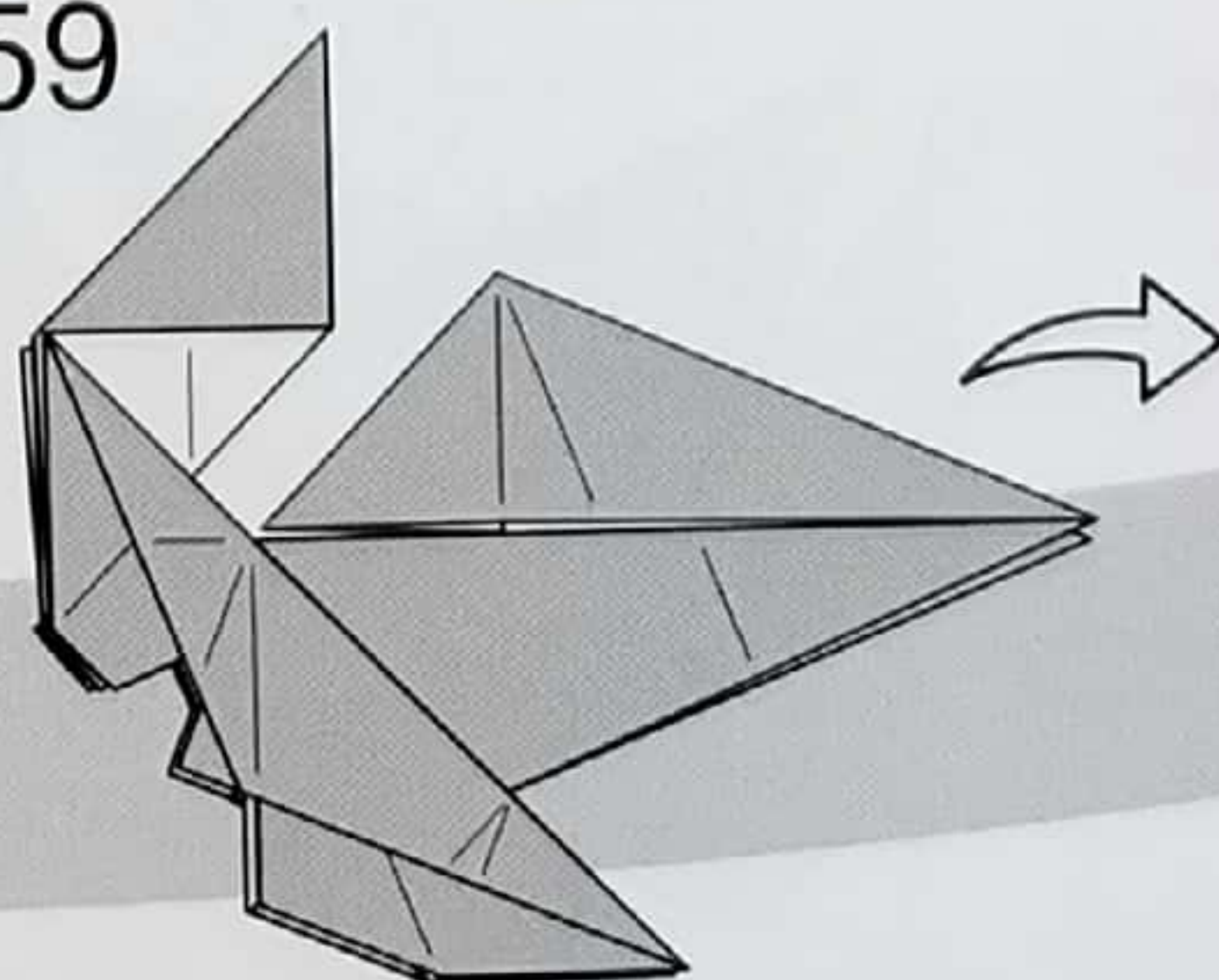
22.5°선을 따라
오른쪽으로
넘겨 접어주세요.

58



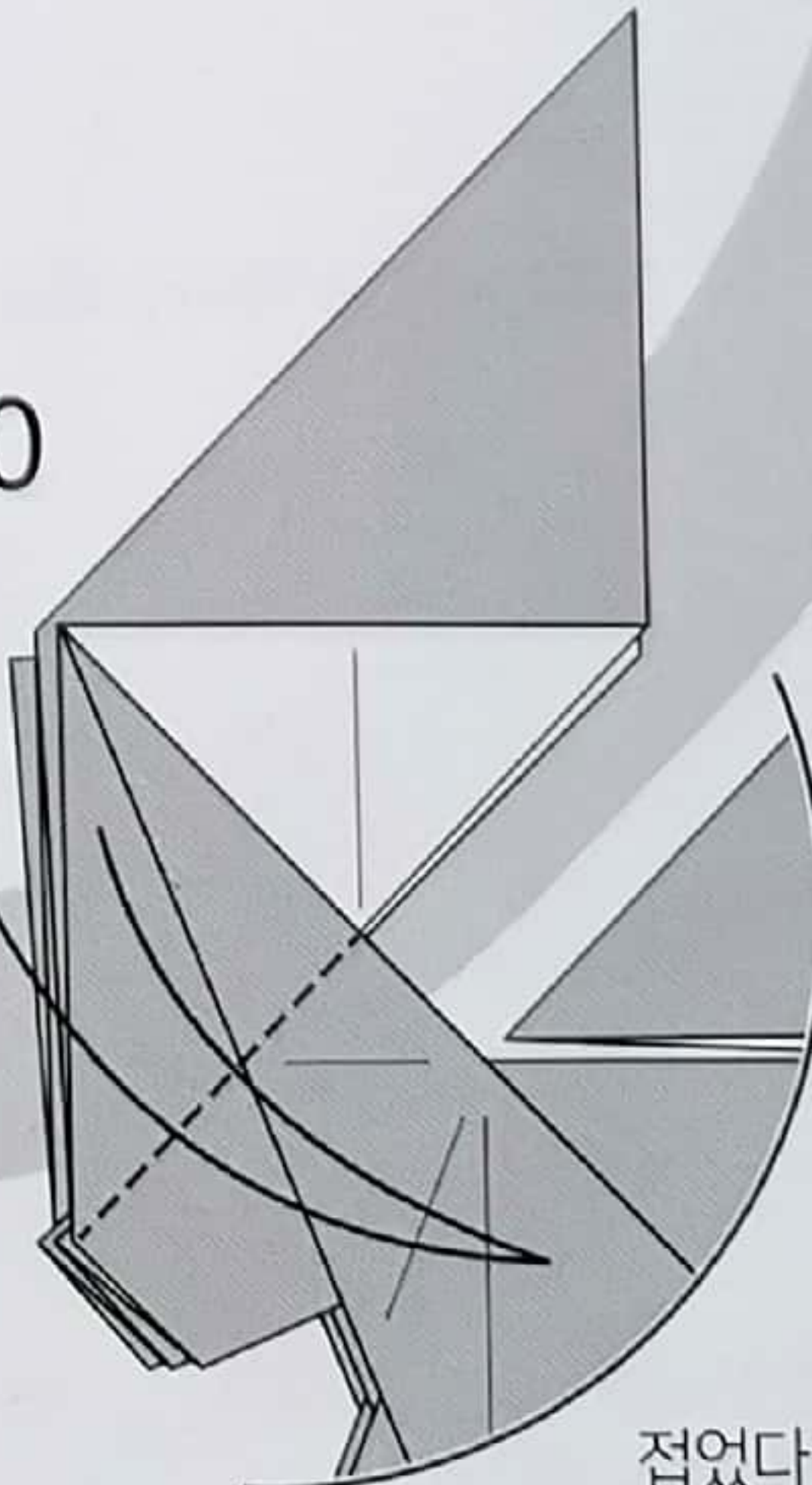
가로 방향으로 돌려주세요.

59



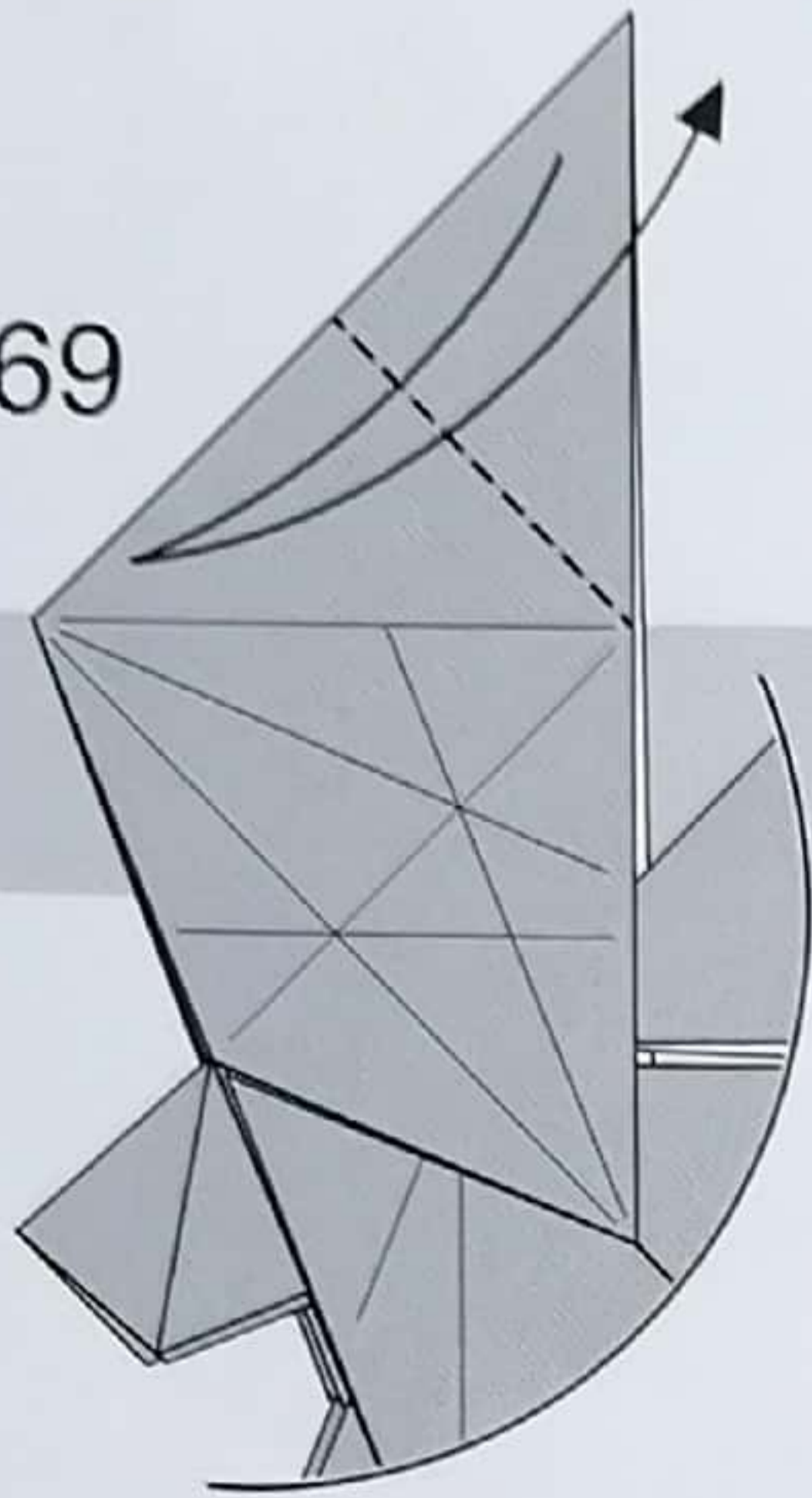
확대

60



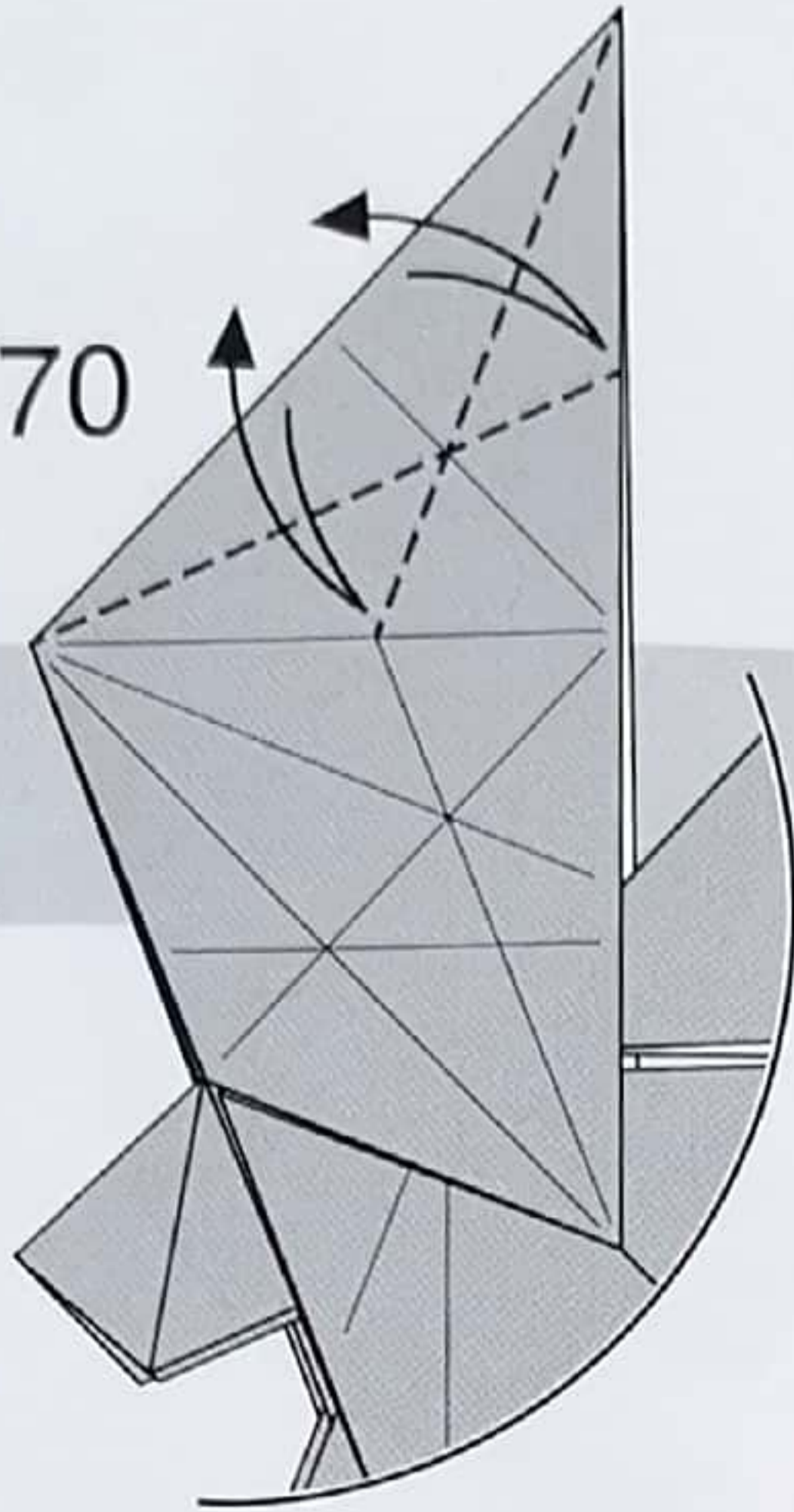
접었다 펼쳐주세요.

69



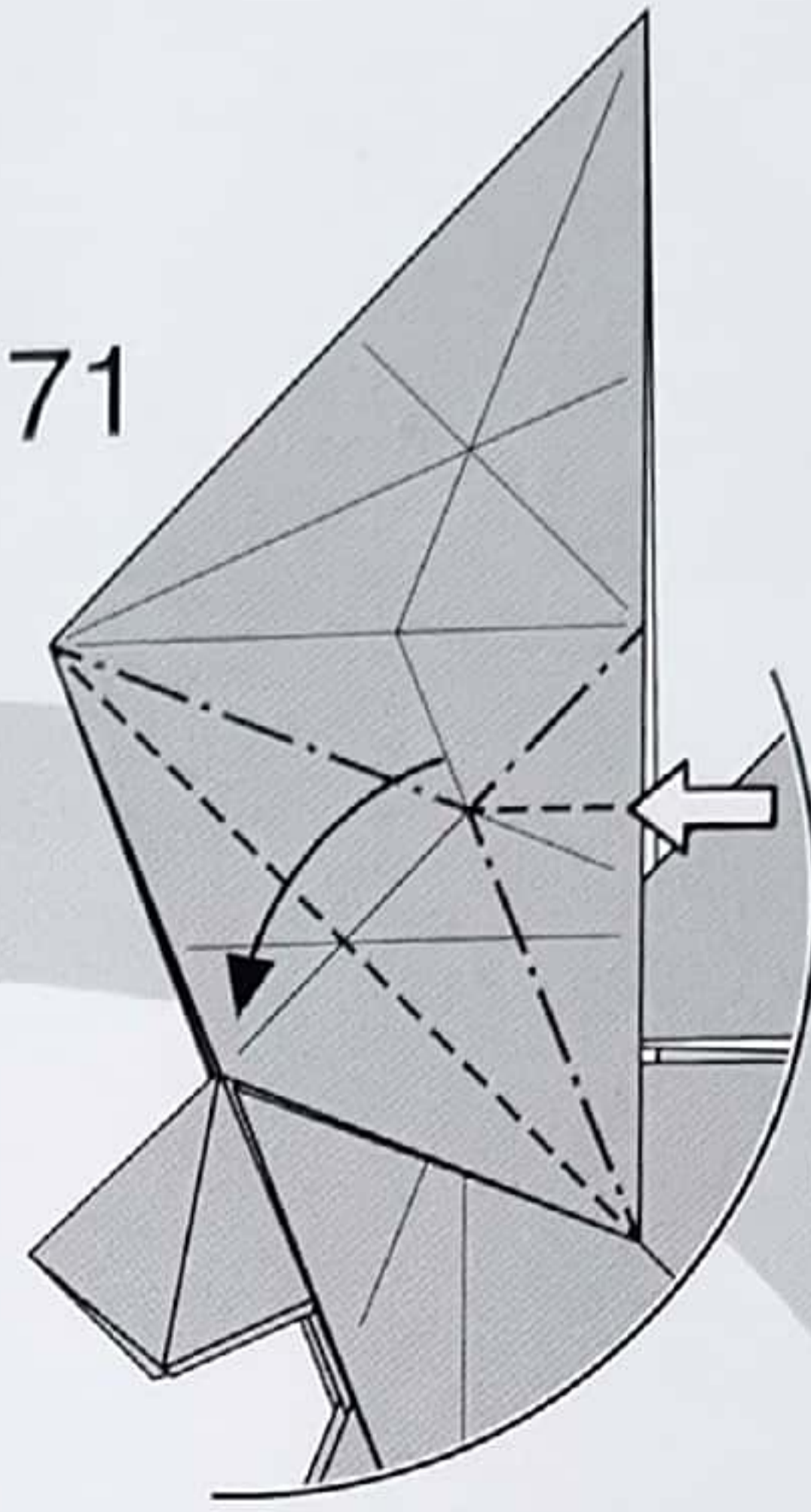
접었다 펼쳐주세요.

70



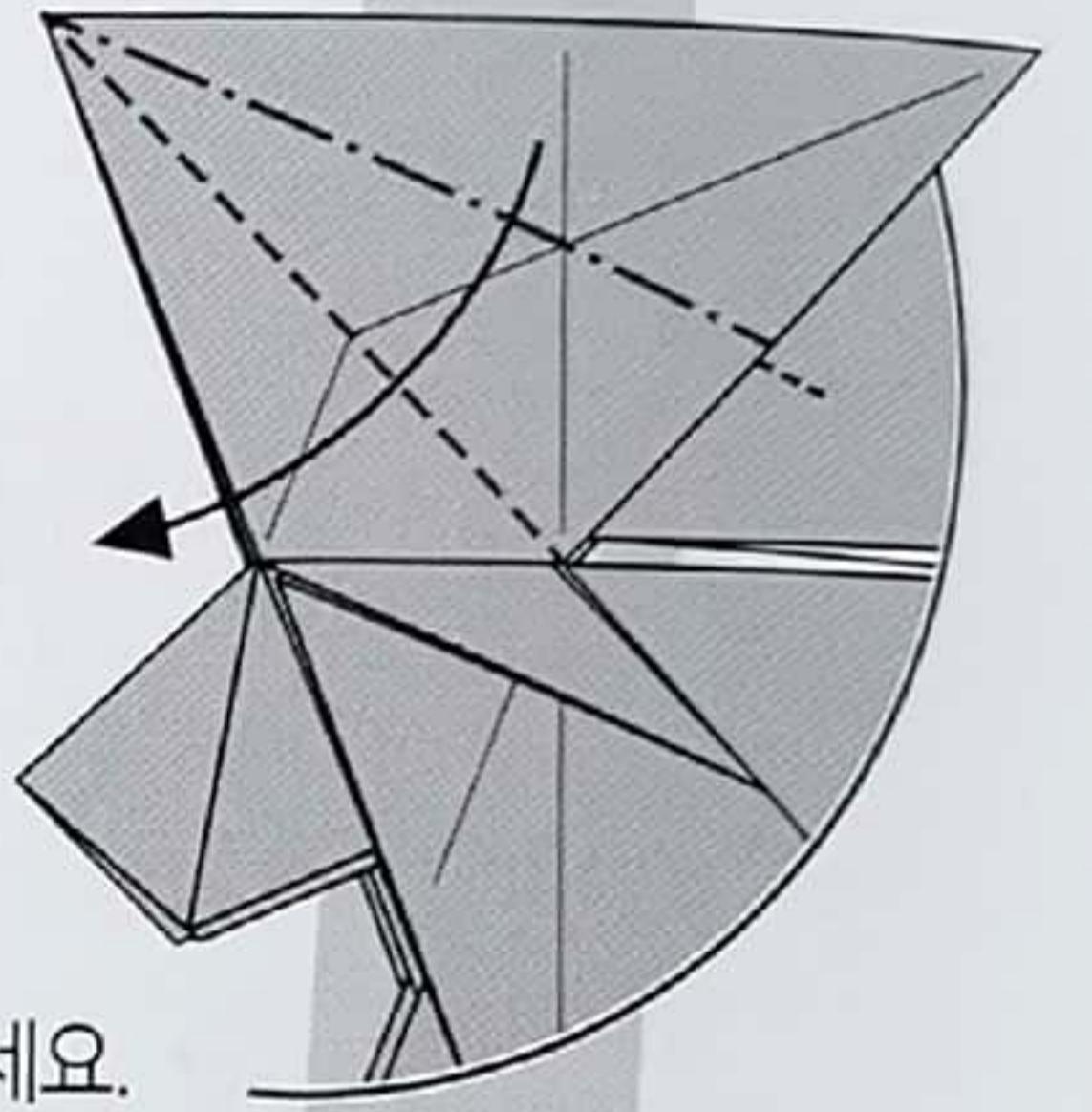
22.5°선을 내주세요.

71



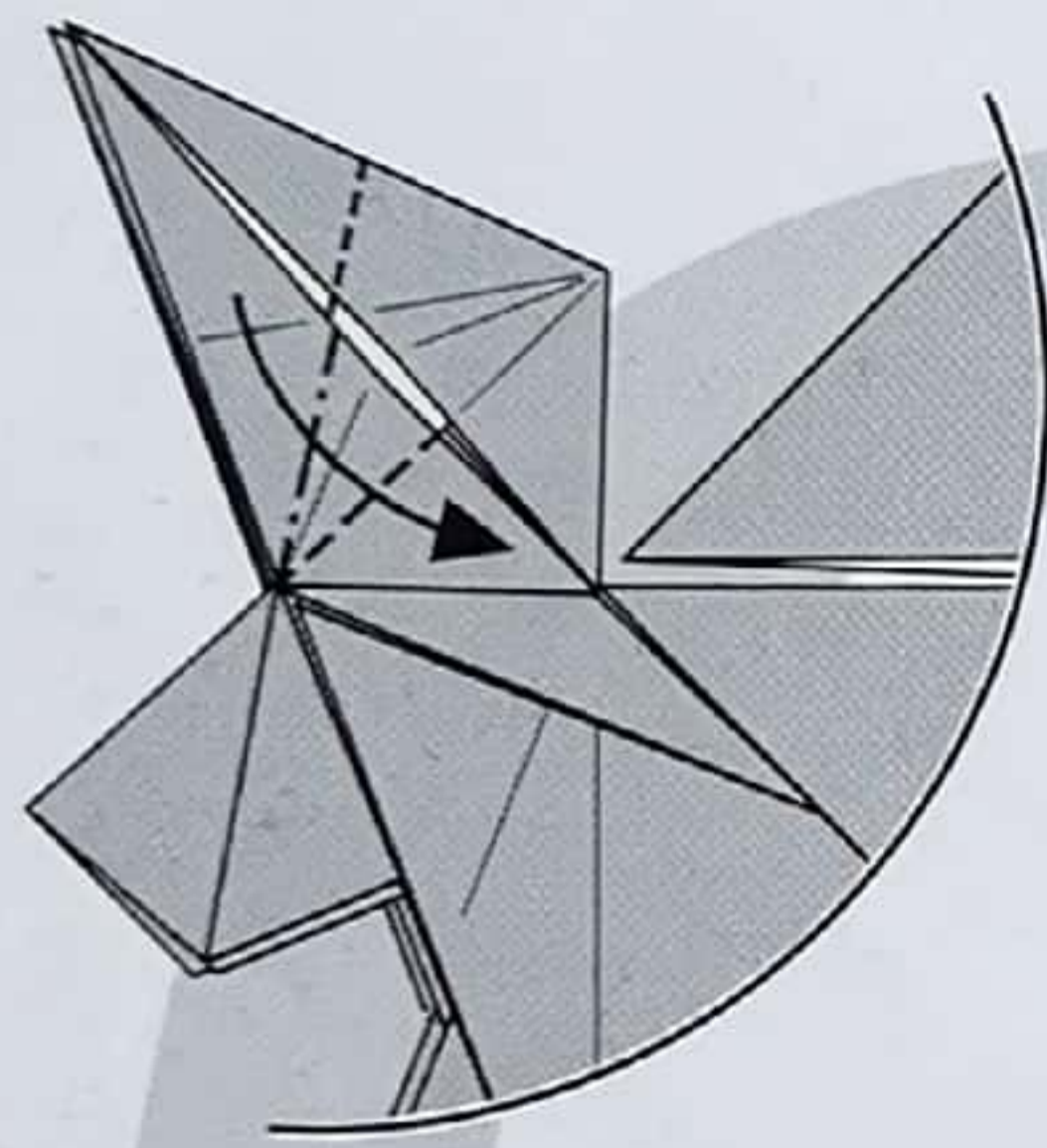
앞뒷면을 동시에 아래로 내려 접어주세요.

72



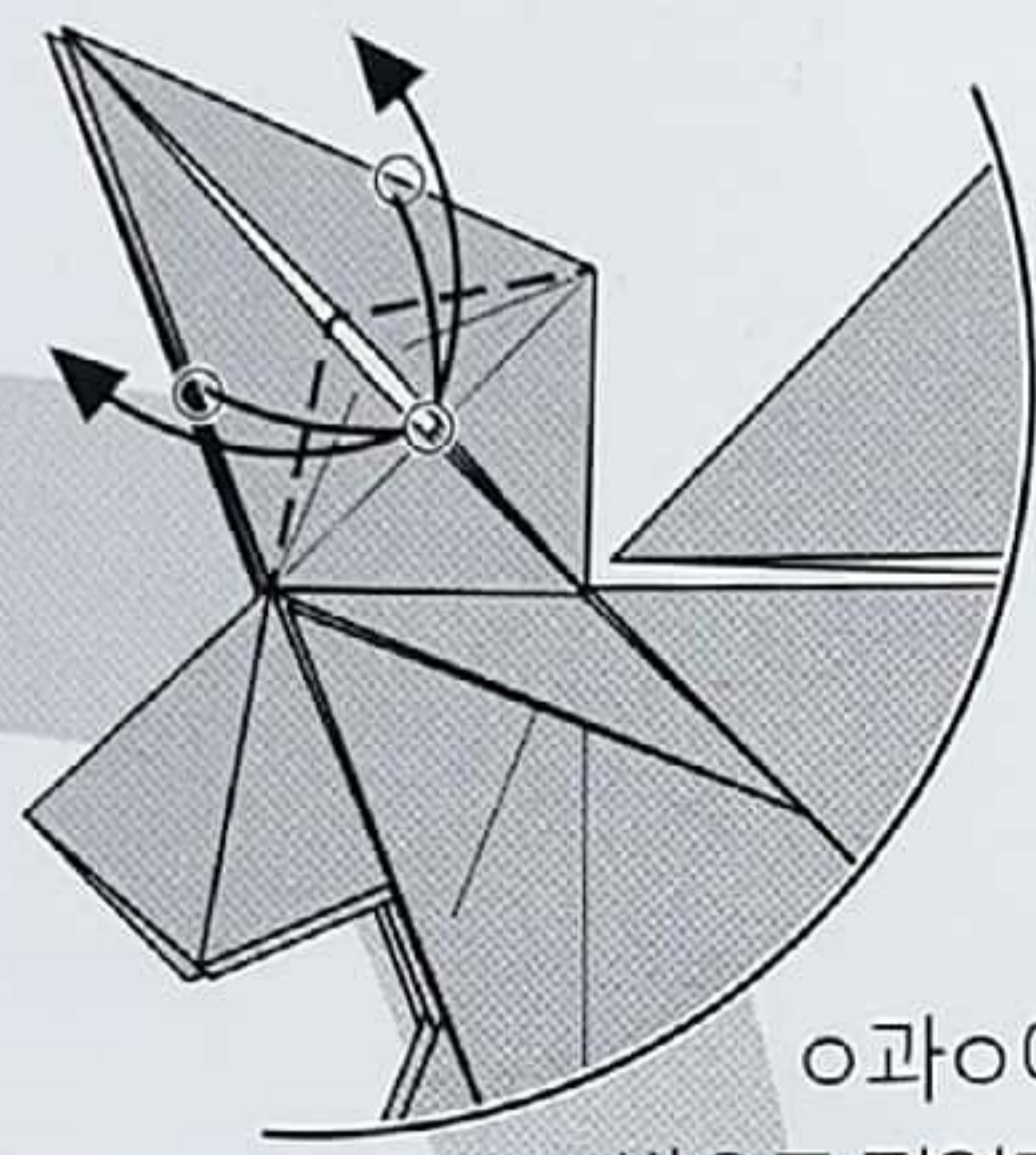
옆으로 펼쳐 눌러 접어주세요.

76



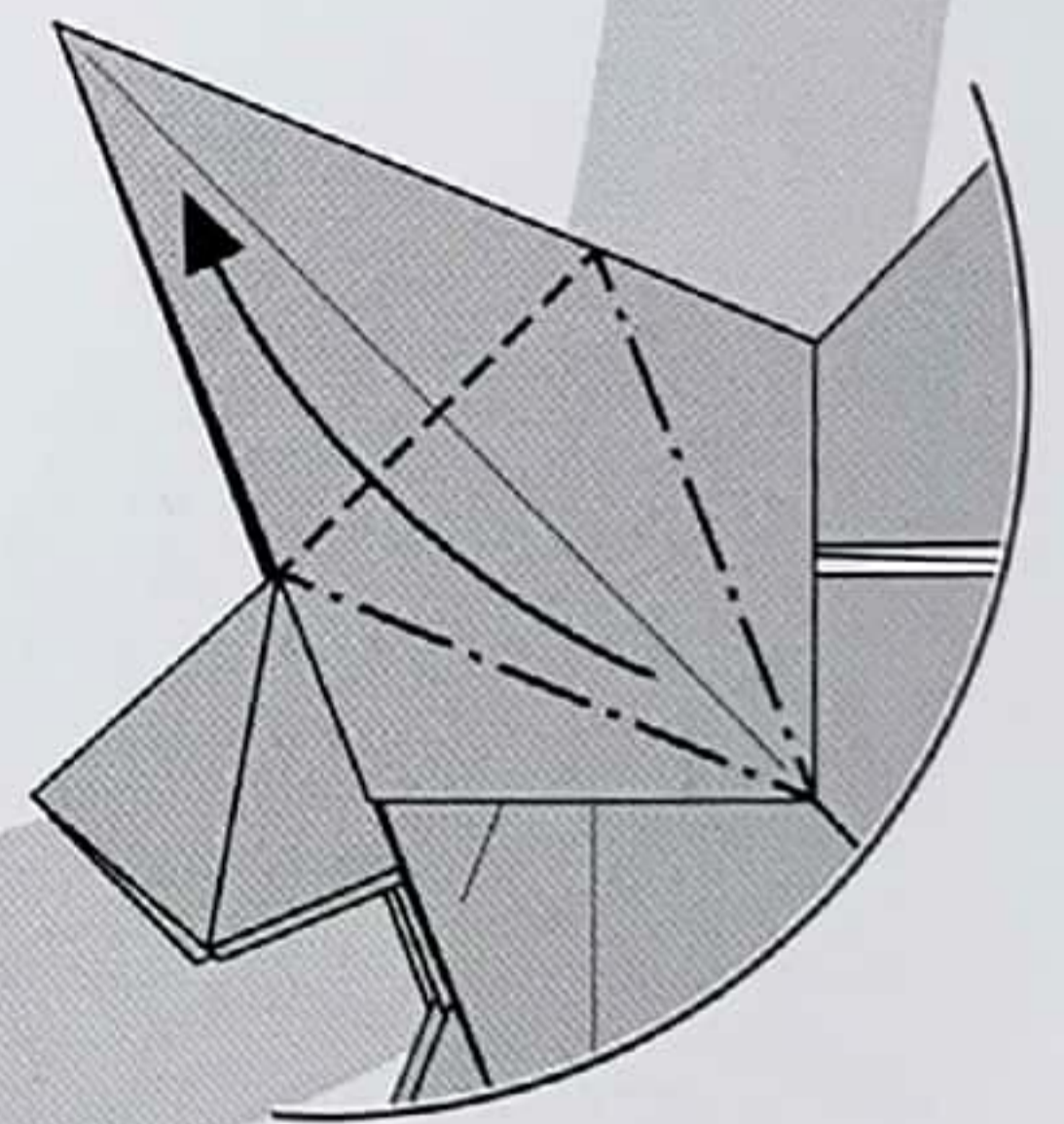
안쪽을 벌려 접어주세요.

75



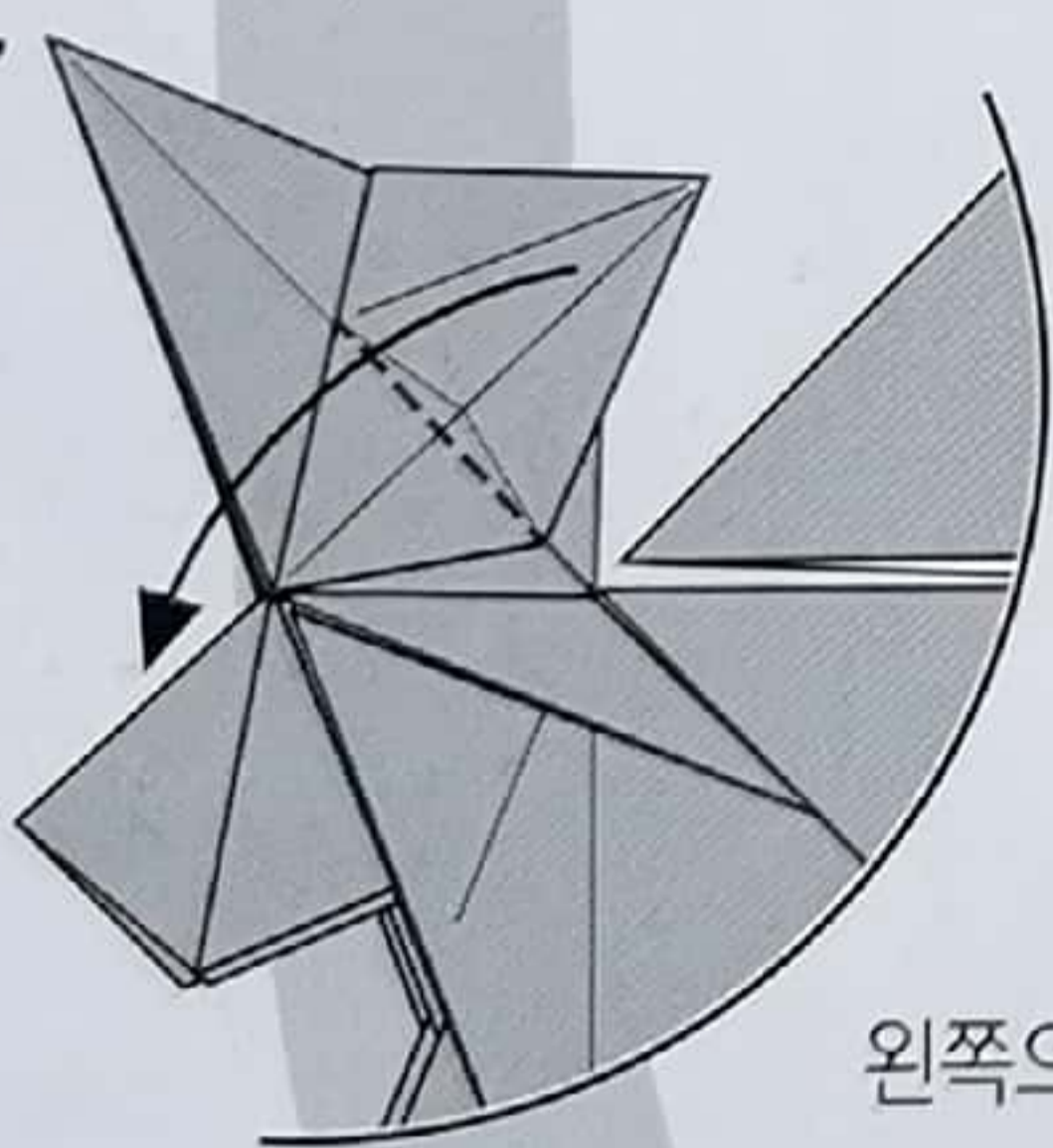
○과○이 맞닿게 반으로 접었다 펼쳐주세요.

73



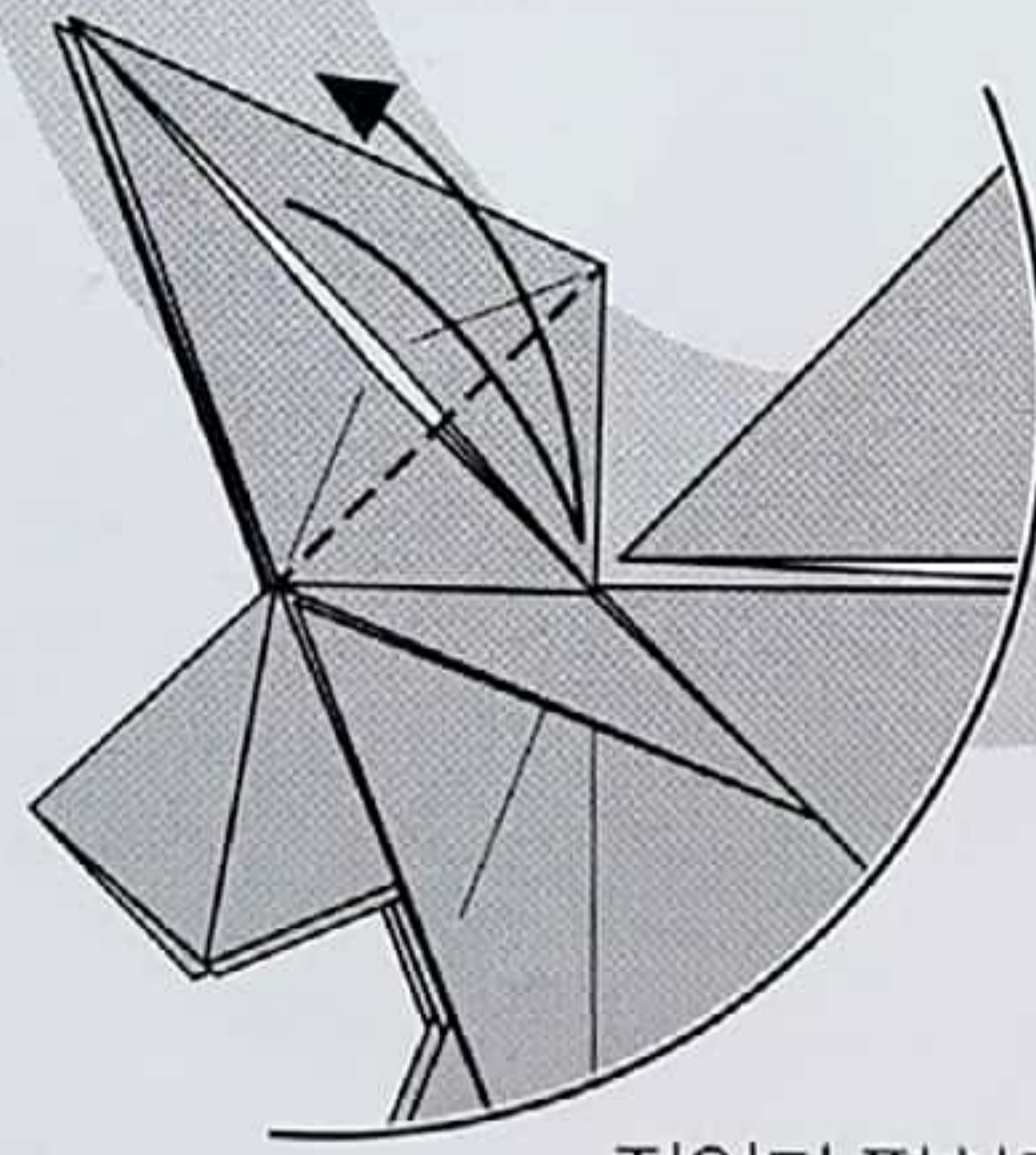
위로 올려 접습니다.

77



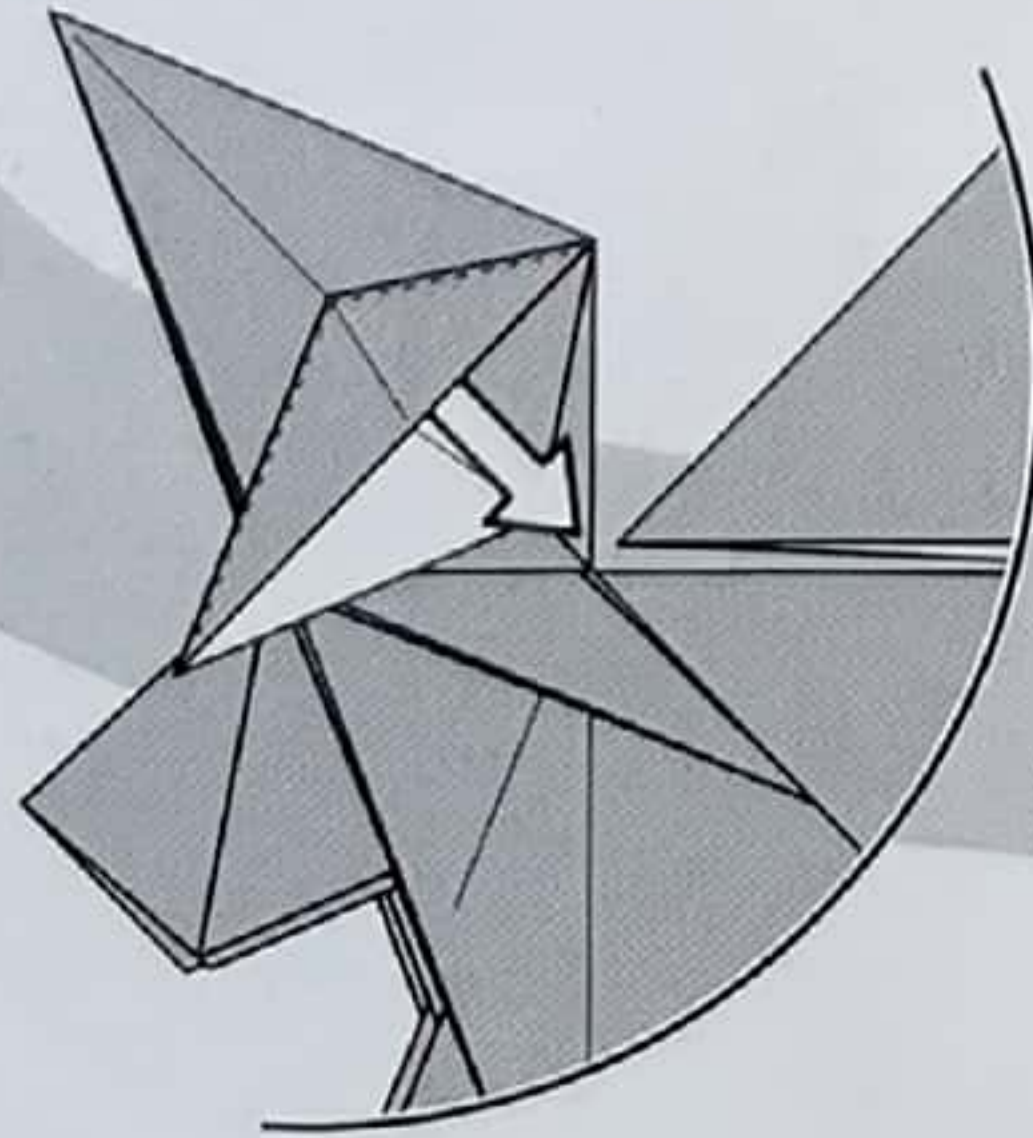
왼쪽으로 넘겨 접어주세요.

74



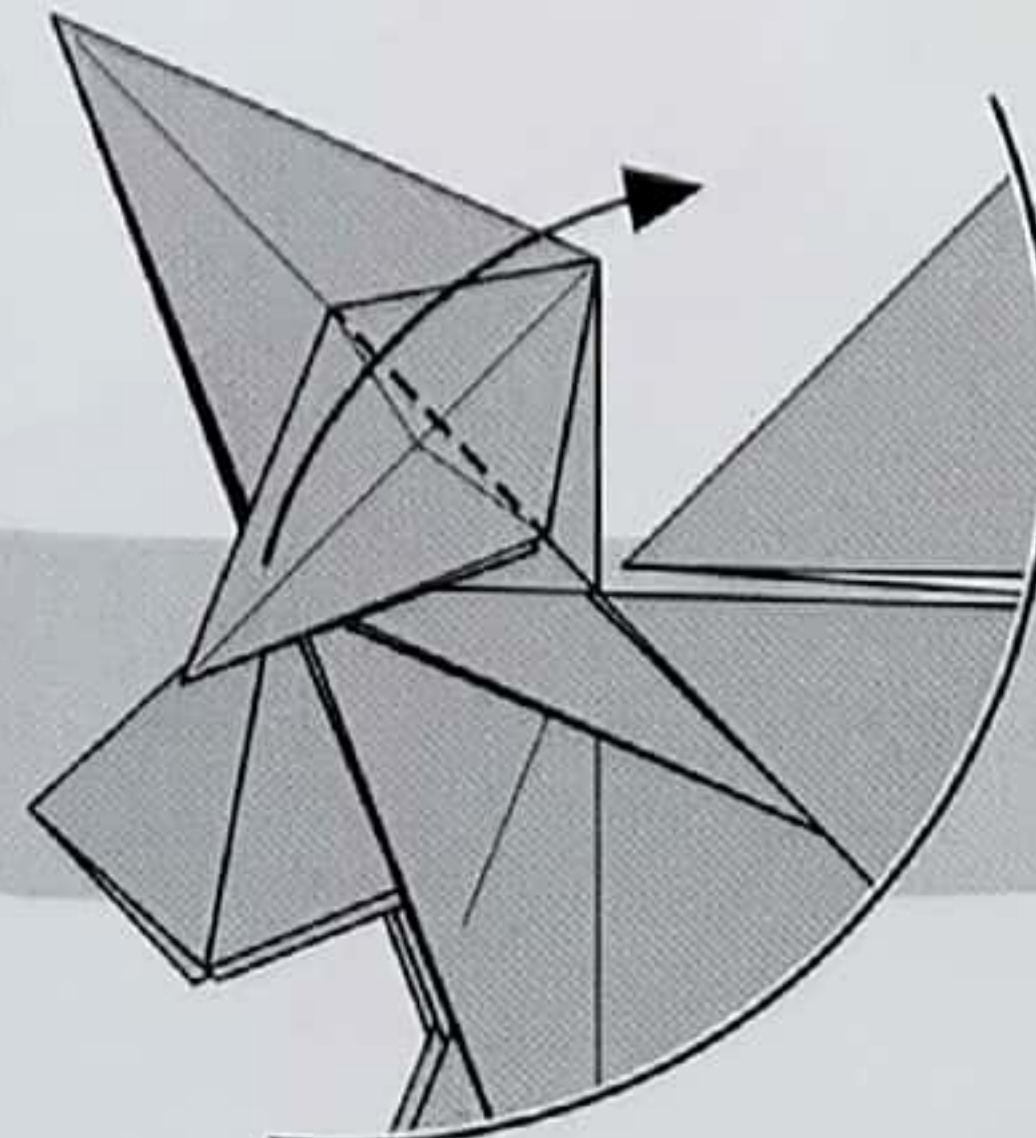
접었다 펼쳐주세요.

78



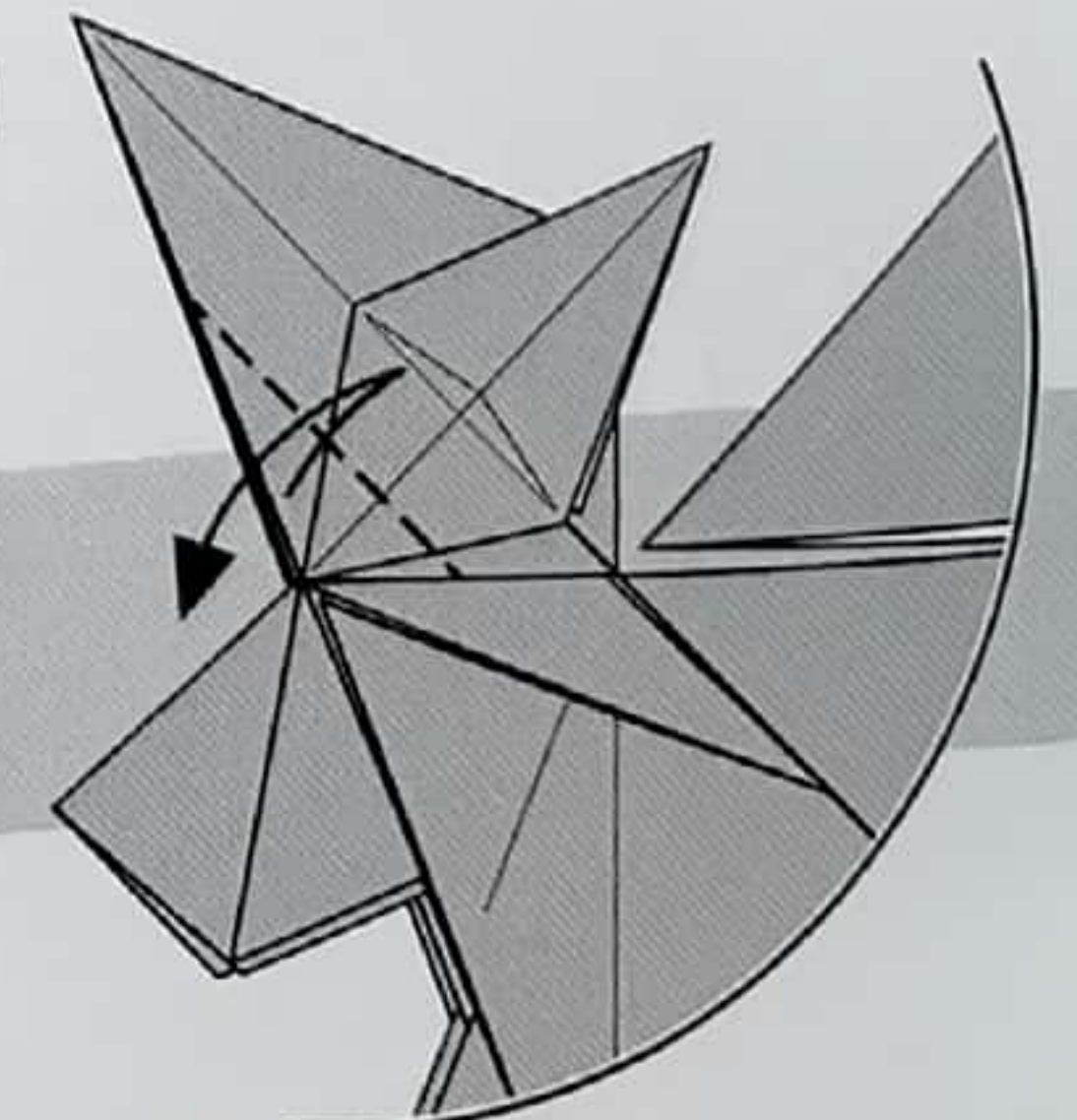
안쪽에 숨어있는 종이를 꺼내주세요.

79

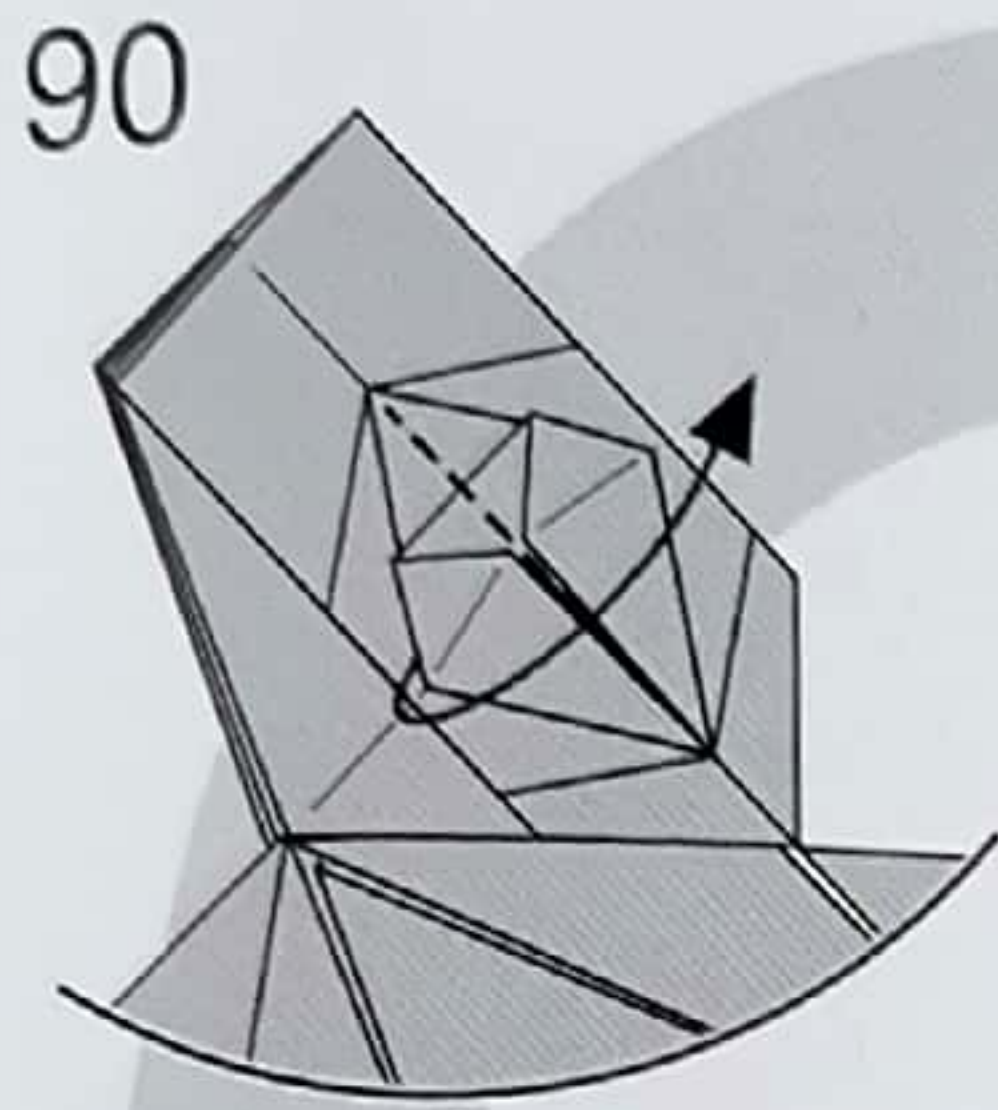


오른쪽으로 넘겨 접어주세요.

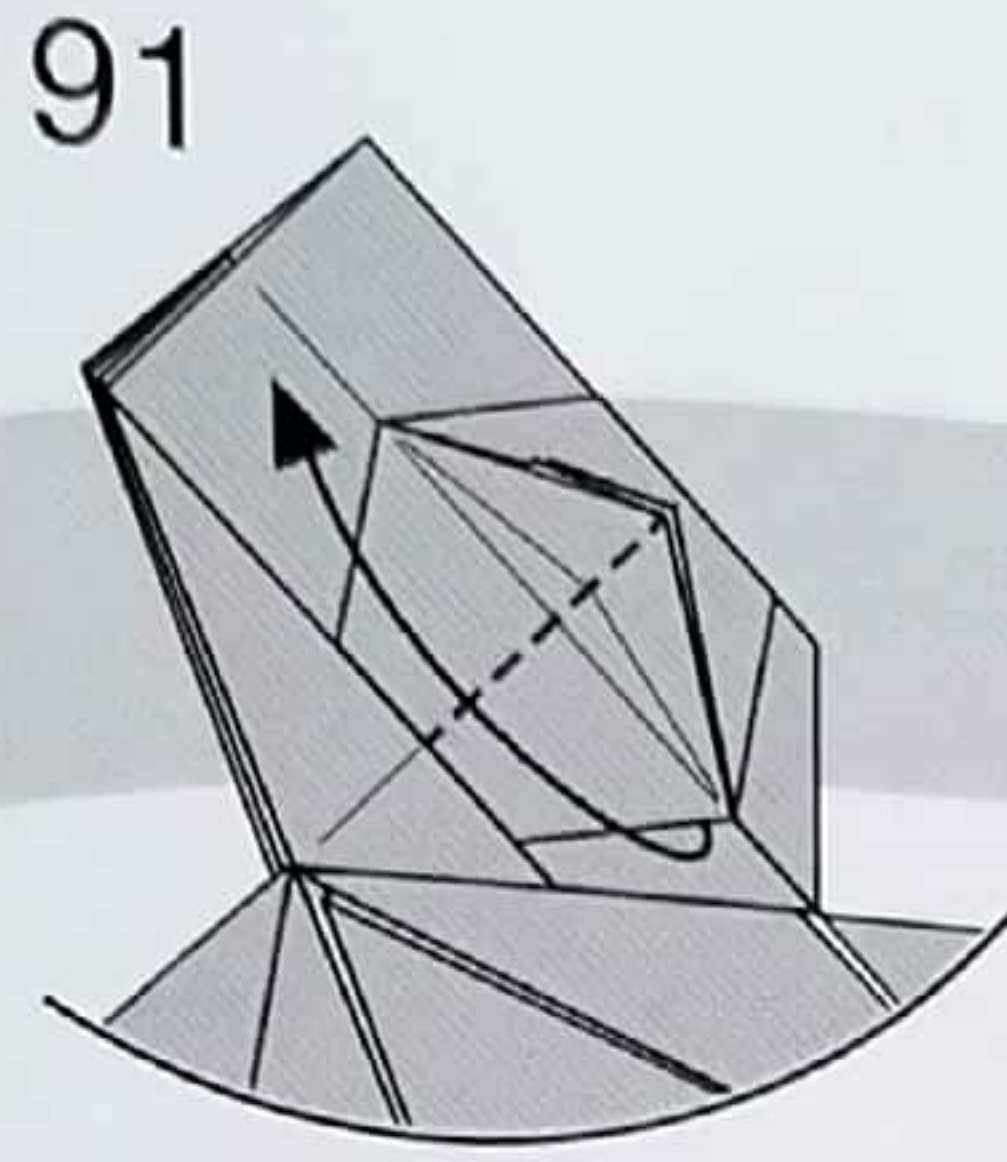
80



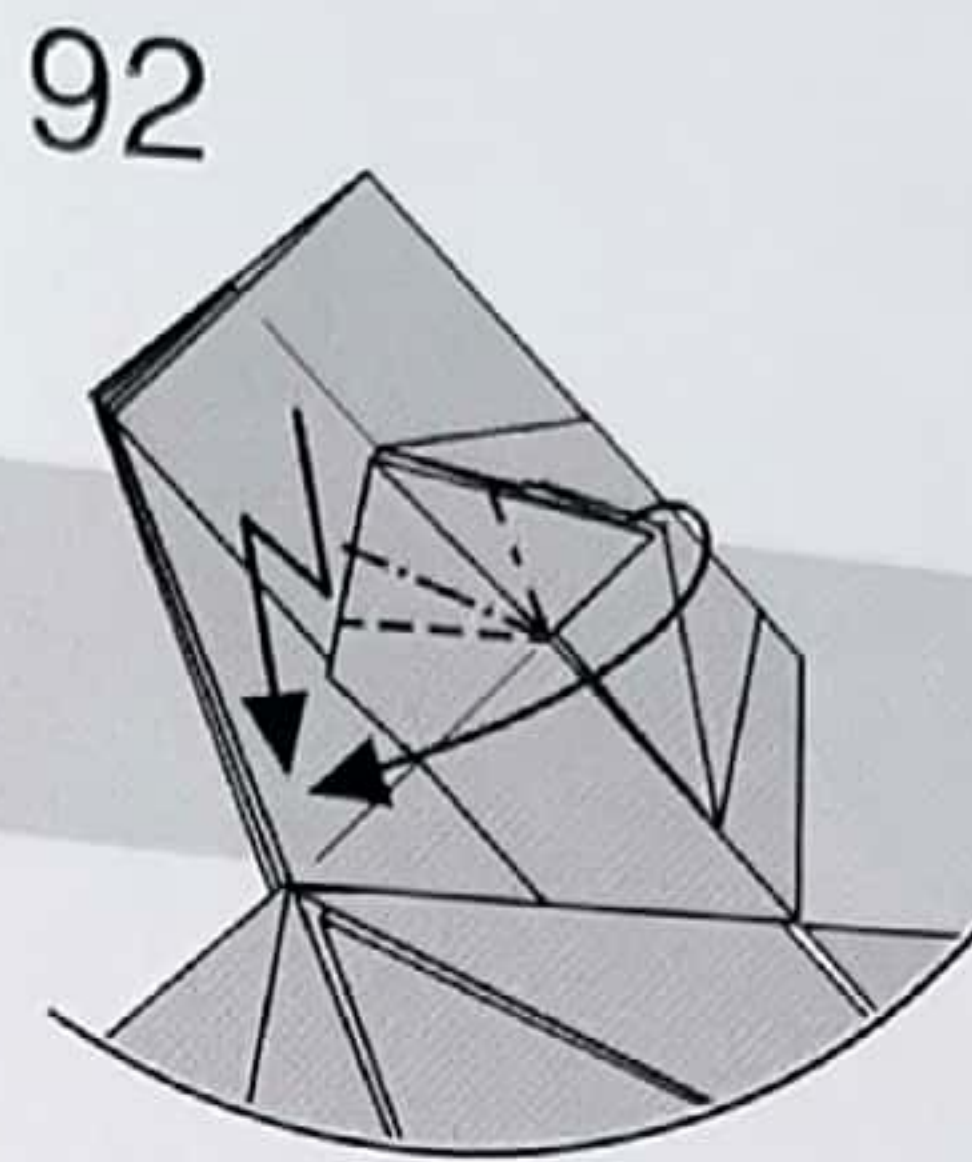
반으로 접었다 펼쳐주세요.



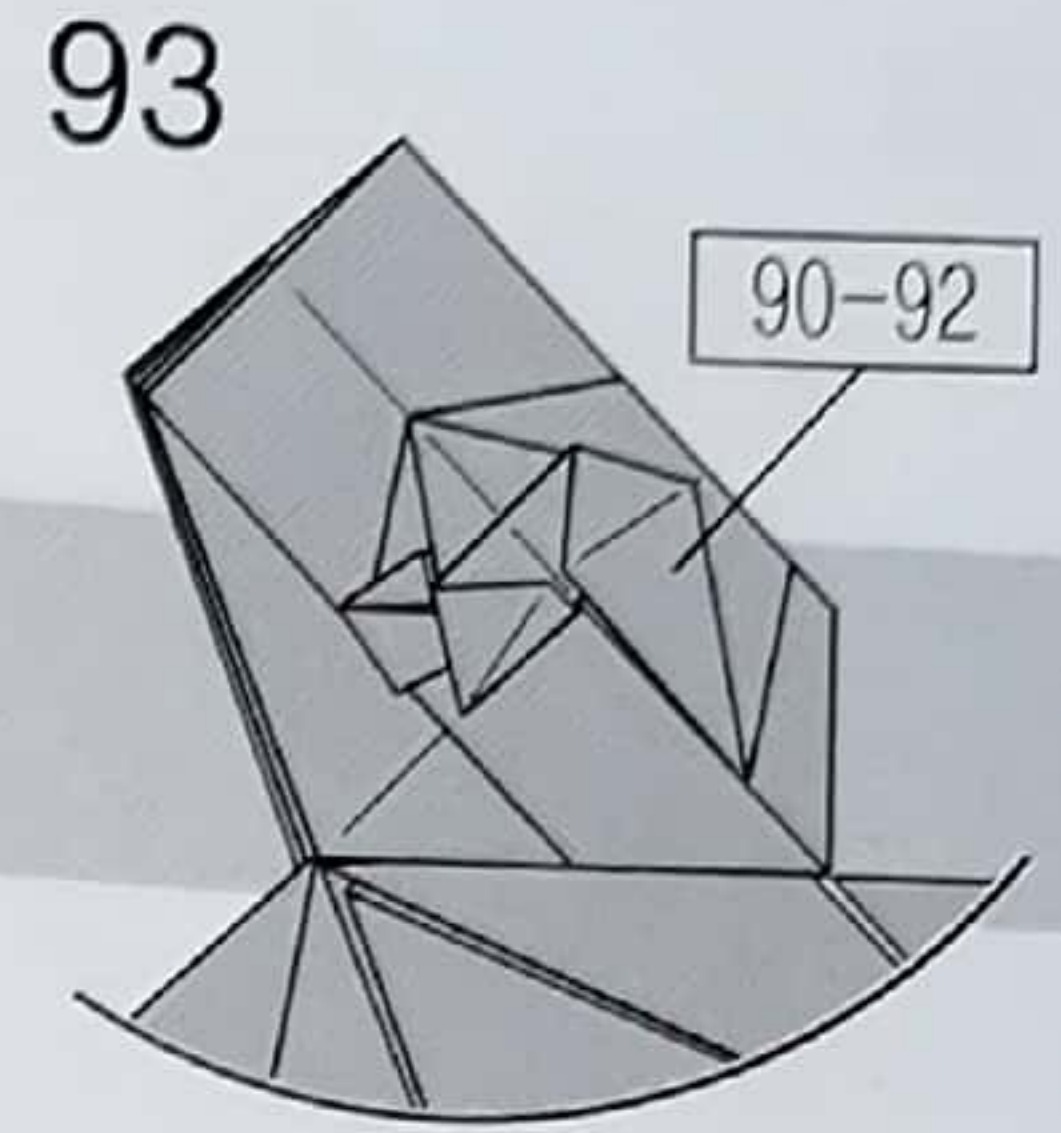
오른쪽으로 넘겨주세요.



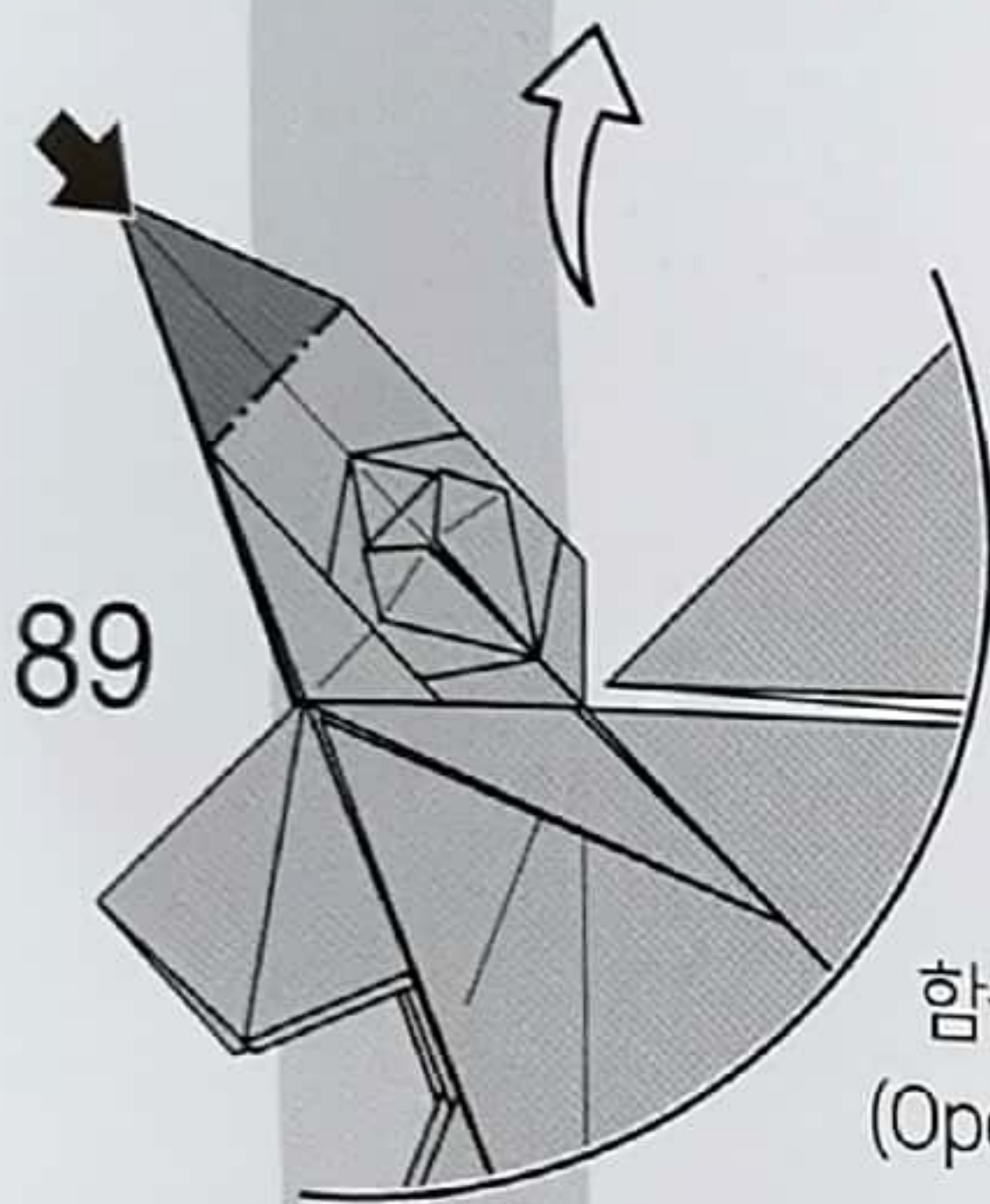
위로 올려 접어주세요.



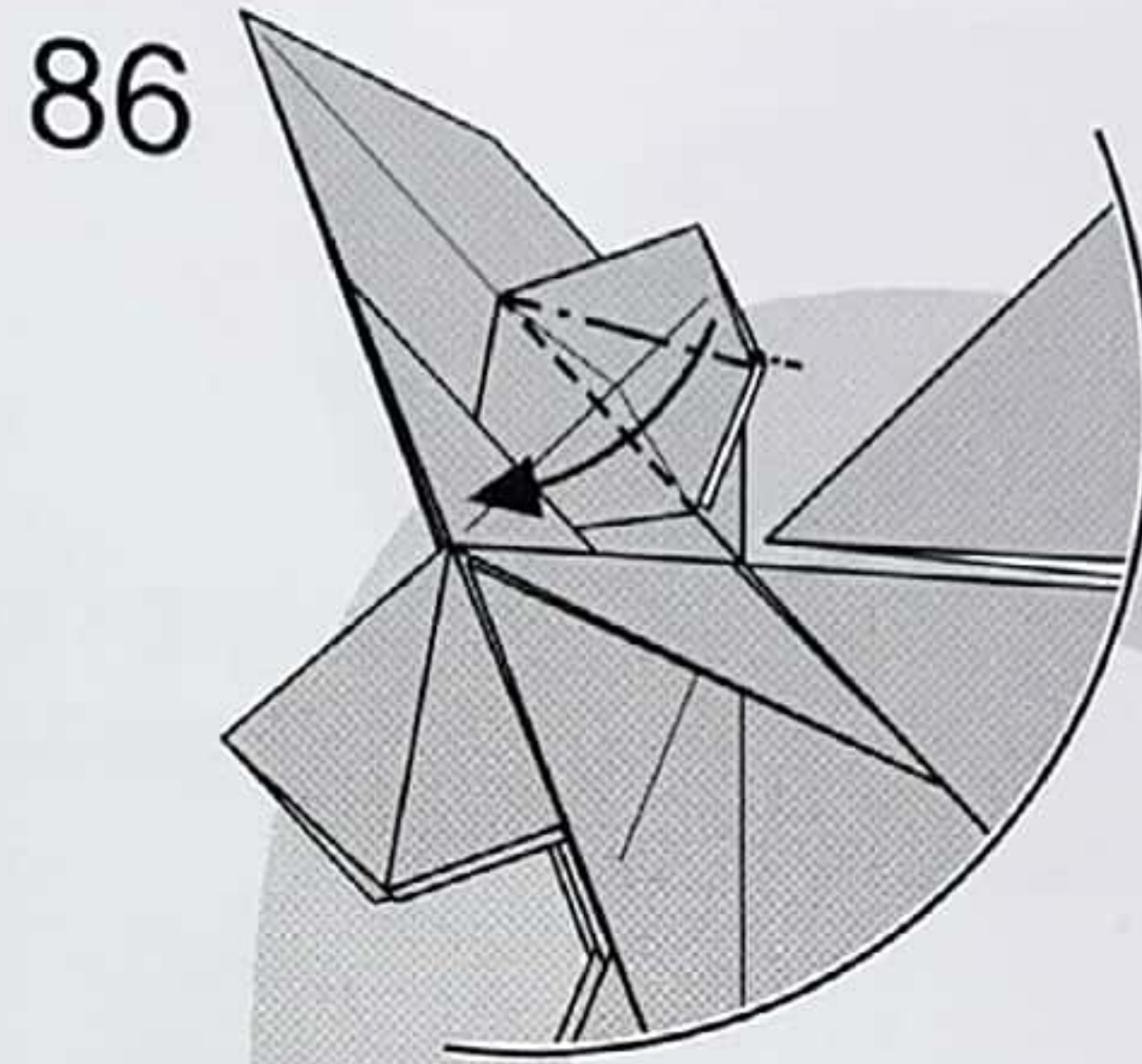
위로 올린 가지를
비틀어 접는 동시에 90번에서
넘긴 부분을 다시 닫아주세요.



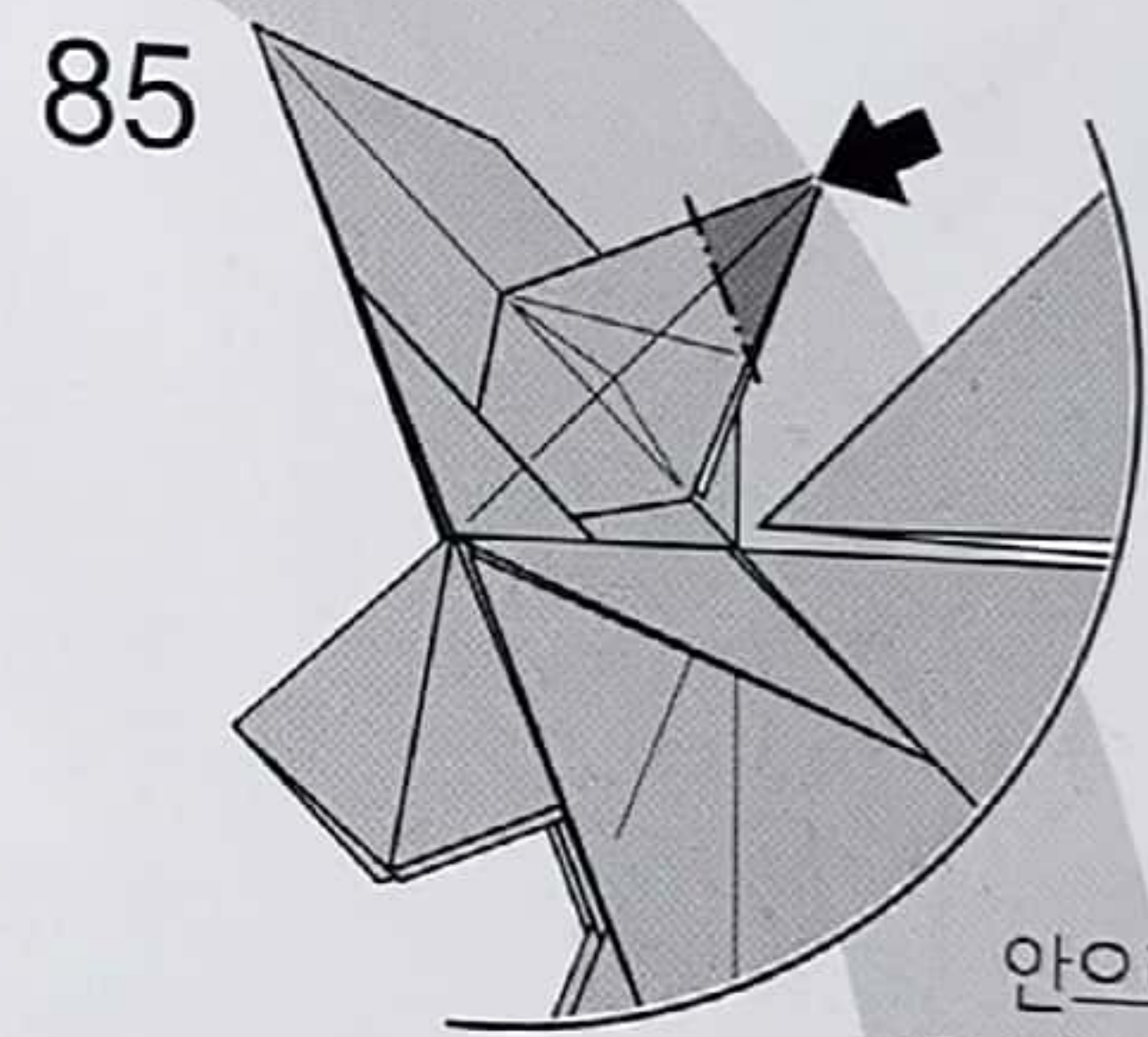
90-92번 과정을
반복해 접어주세요.



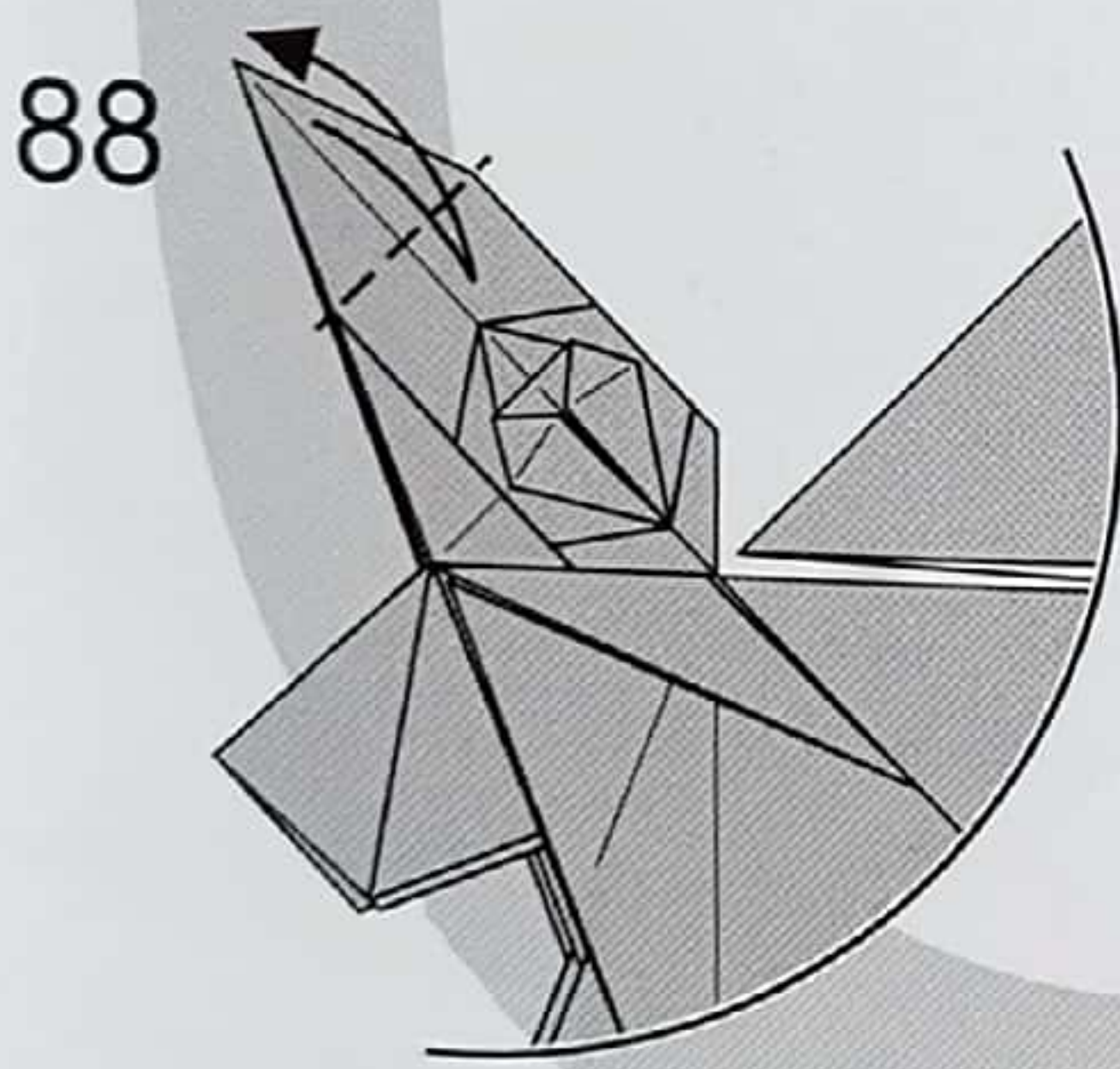
함몰접기
(Open Sink)



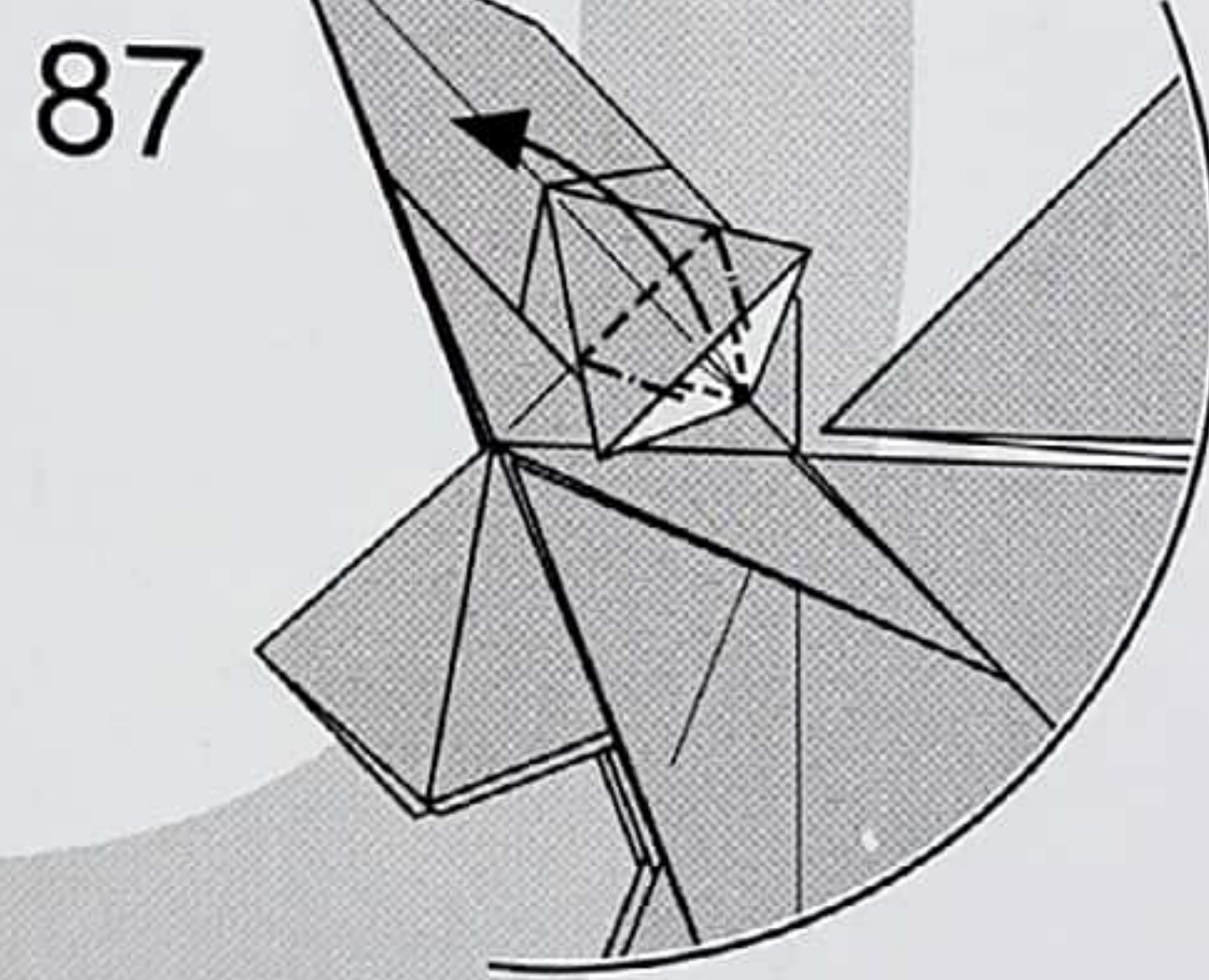
안쪽을
펼쳐 눌러 접어주세요.



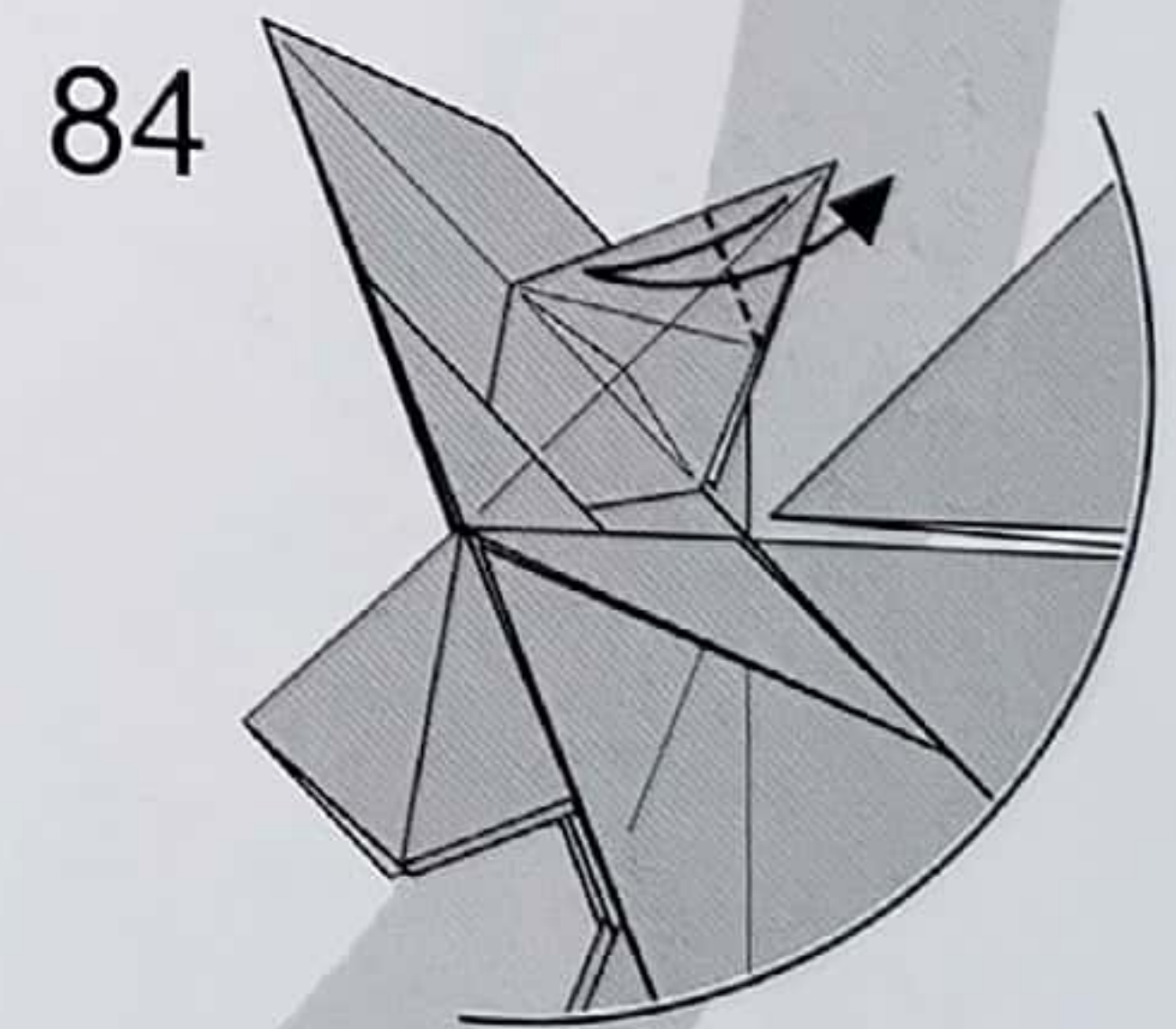
안으로
접어 넣어주세요.



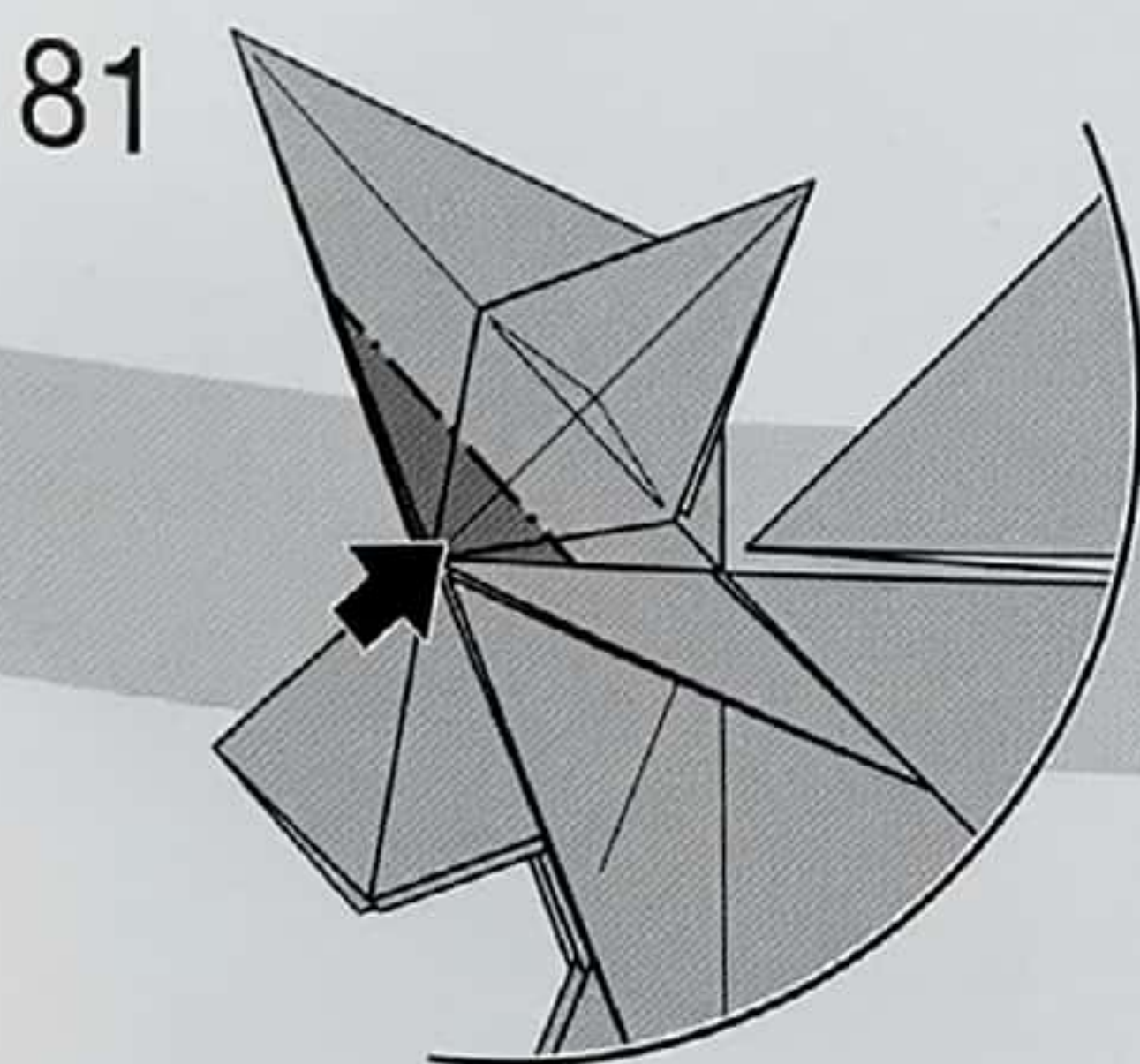
끝부분을 접었다 펼쳐주세요.



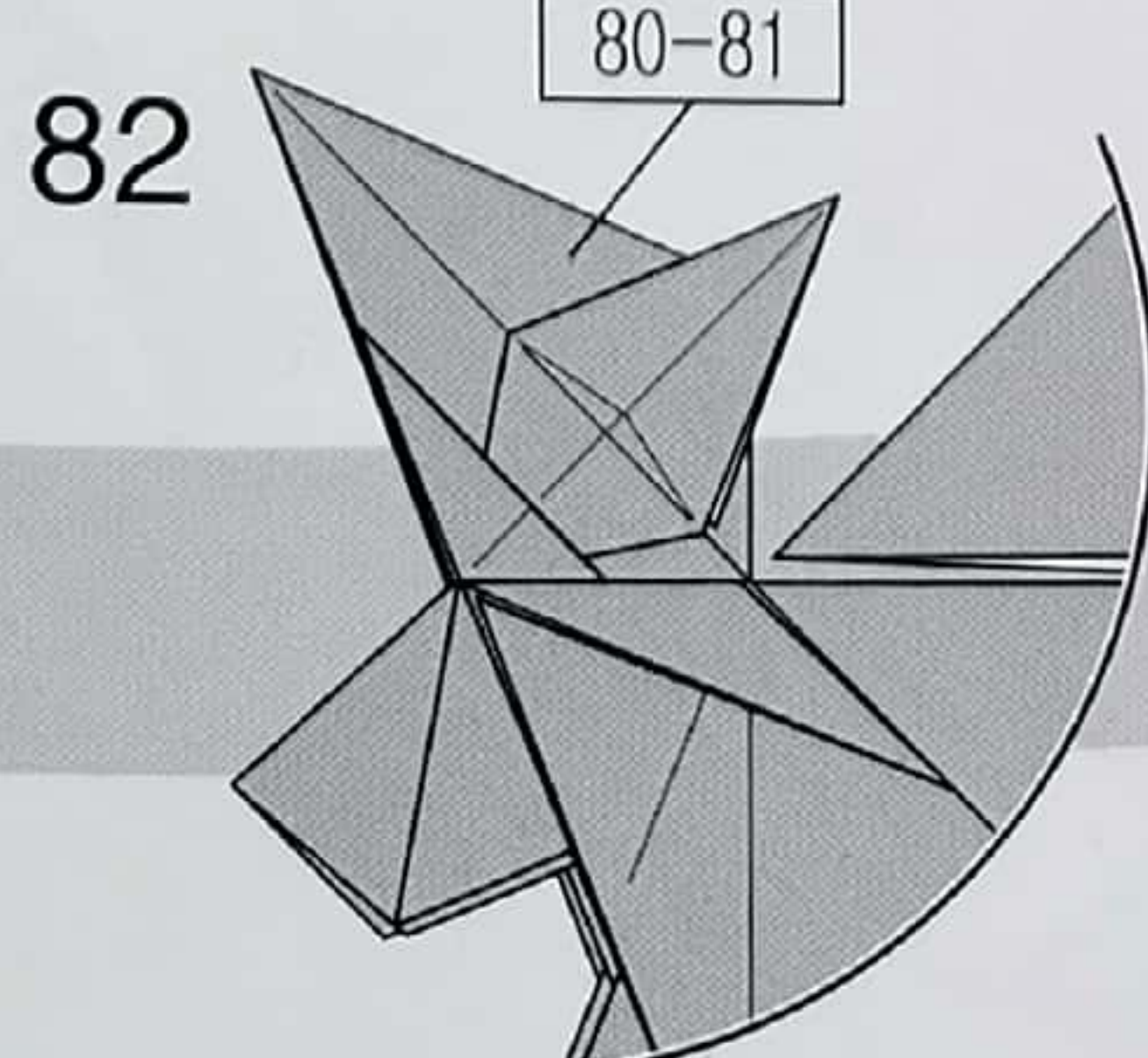
위로 올려 접어주세요.



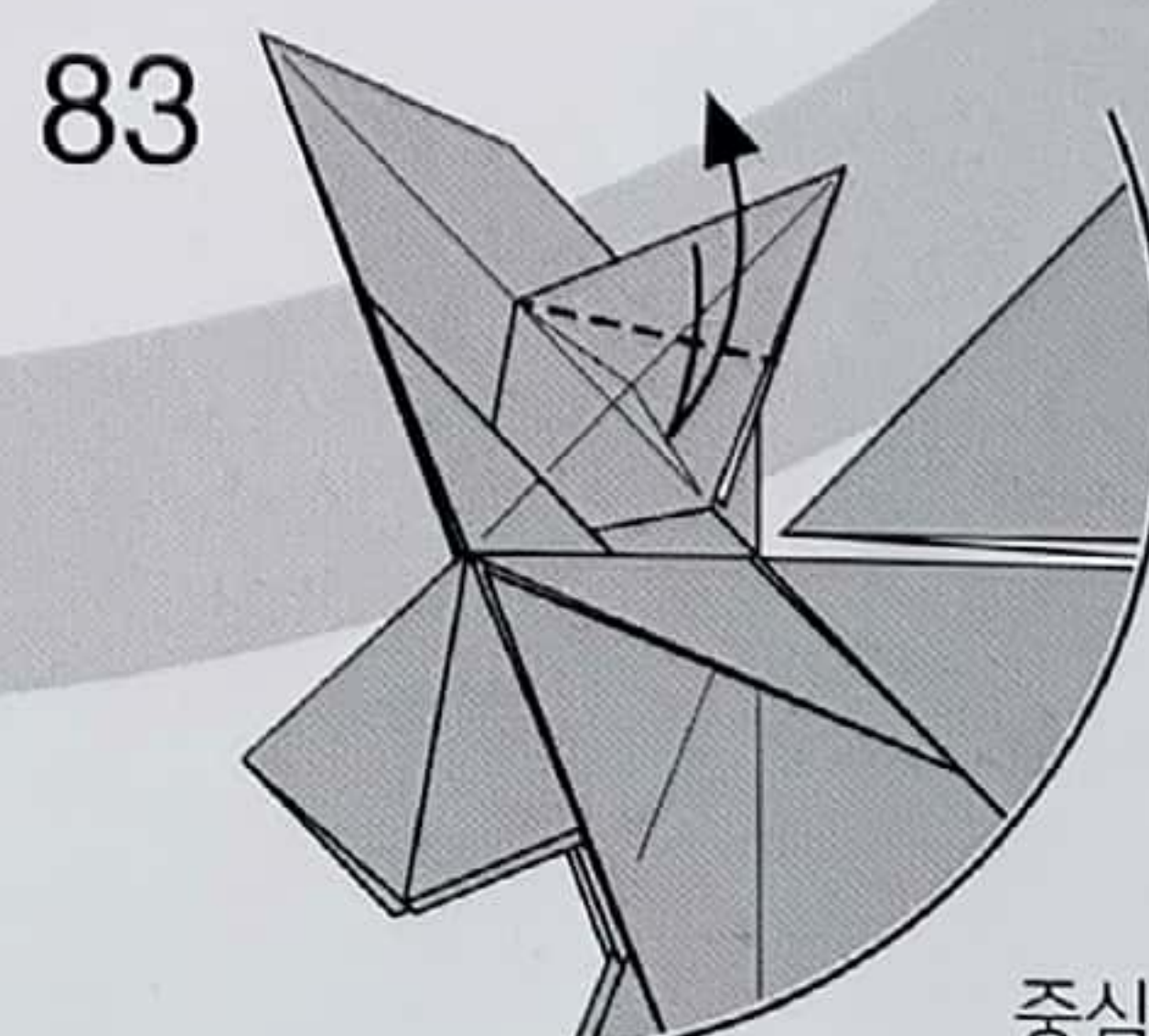
83번에서
만든 기준선을 따라
접었다 펼쳐주세요.



함몰접기 (Open Sink)

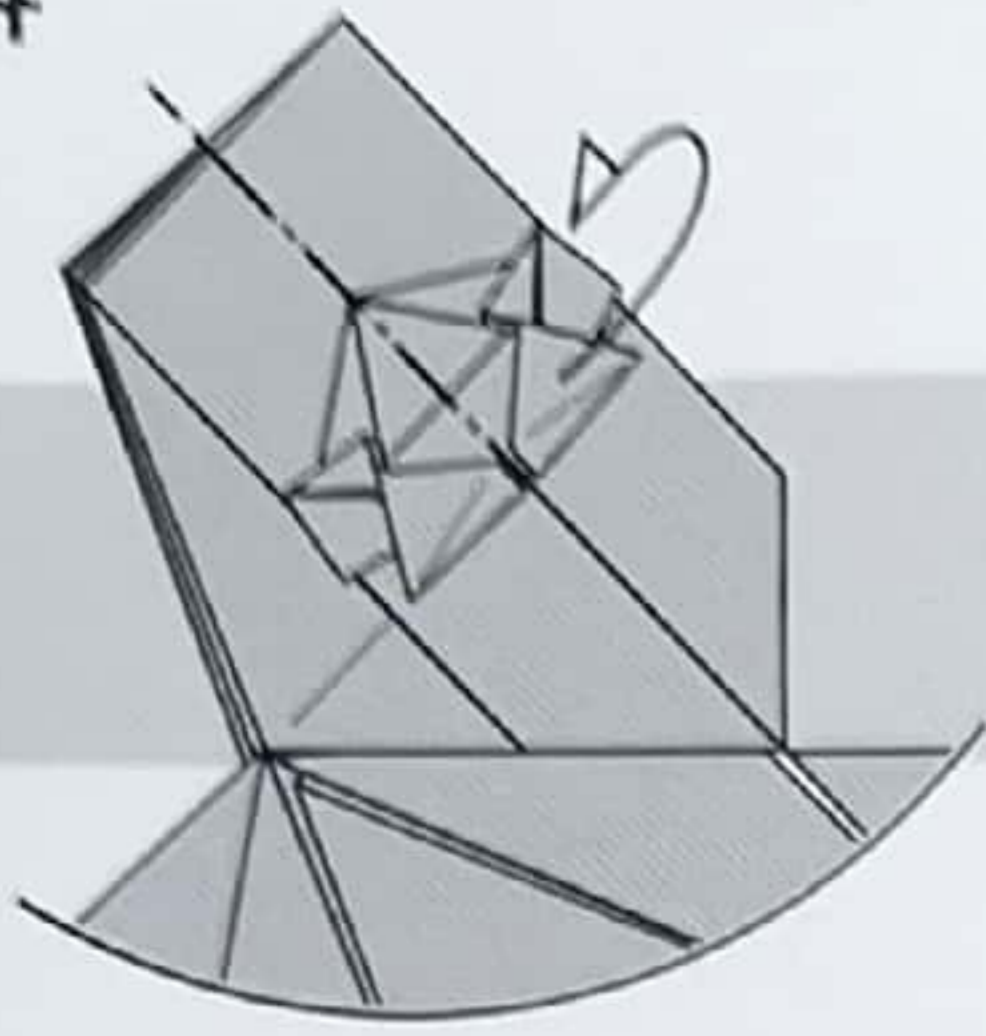


80-81번 과정을
반복해 접어주세요.



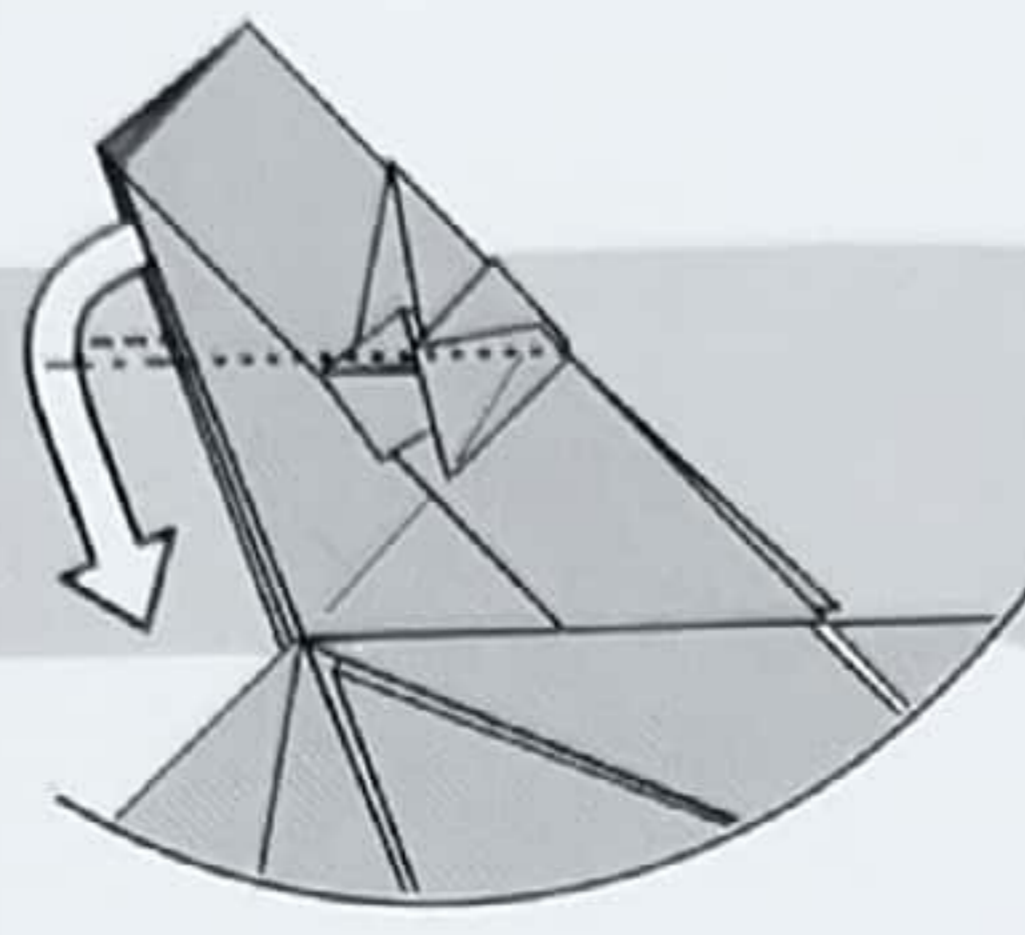
중심선에 맞춰
반으로 접었다 펼쳐주세요.

94



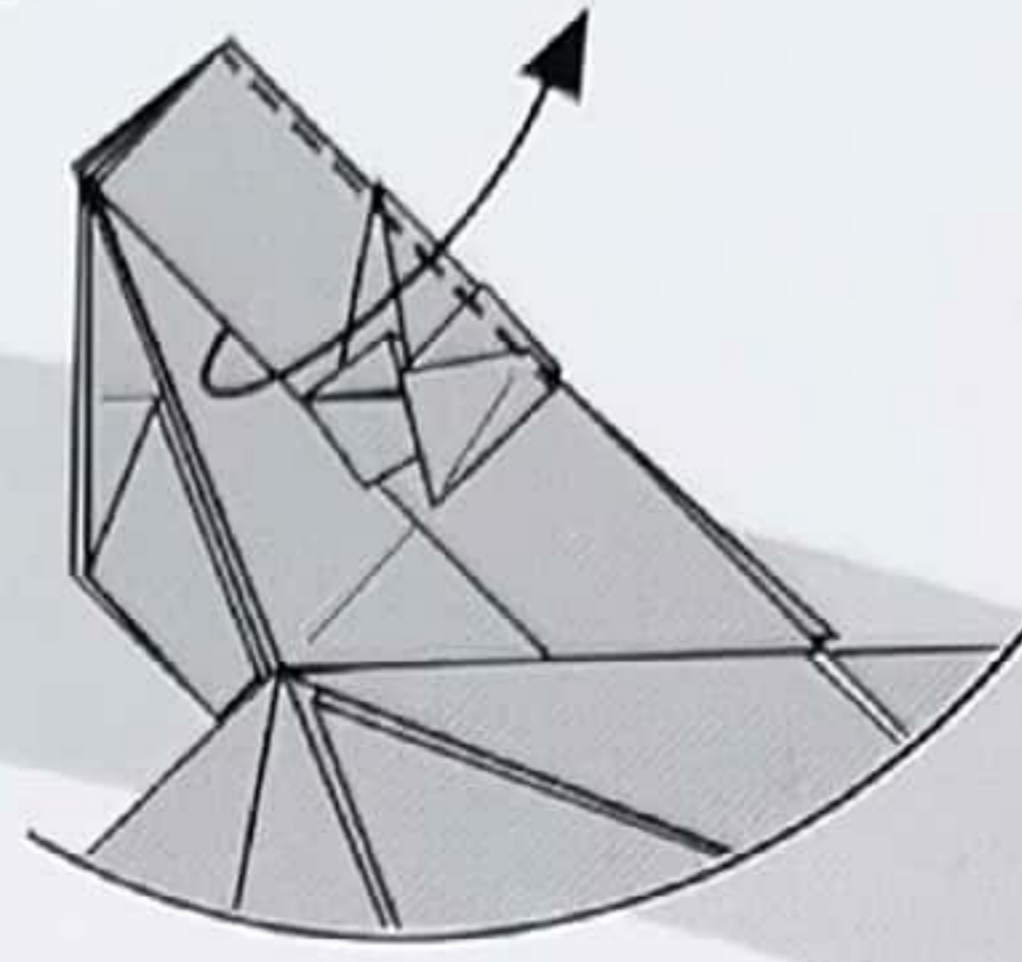
뒤로 넘겨 접어주세요.

95



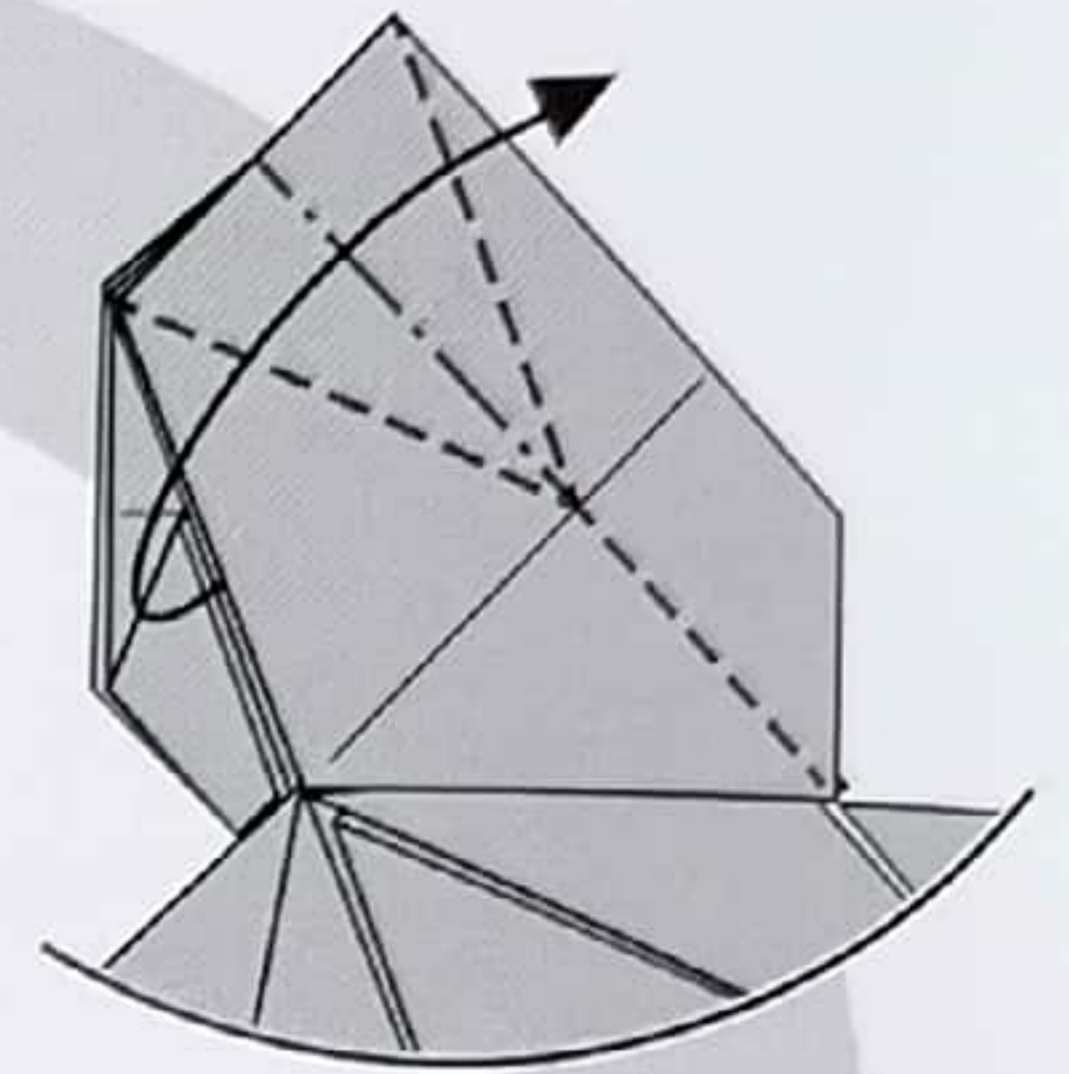
가장 안쪽의 겹쳐있는 면적을 아래로 당겨주세요.

96



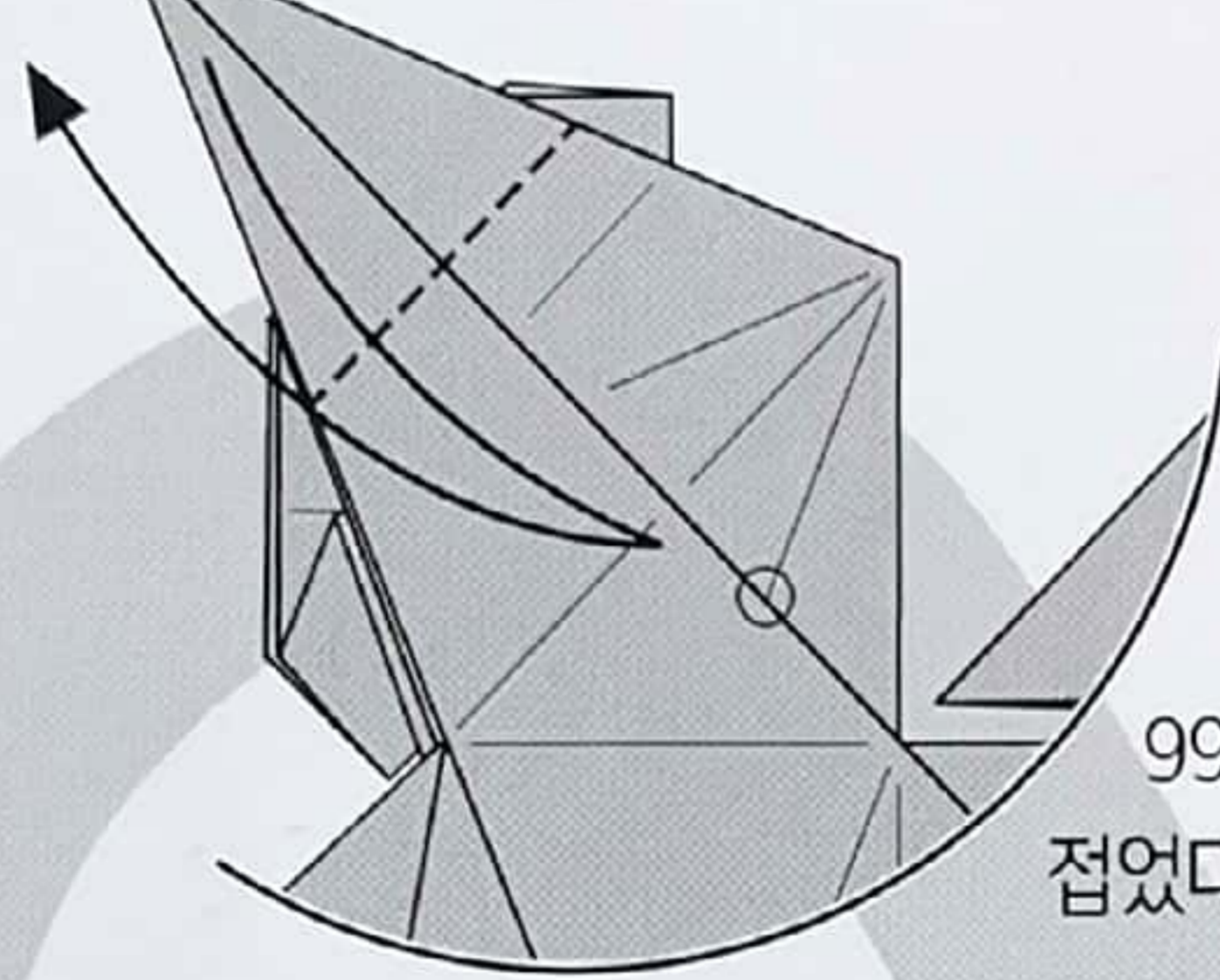
위로 한장을 넘겨주세요.

97



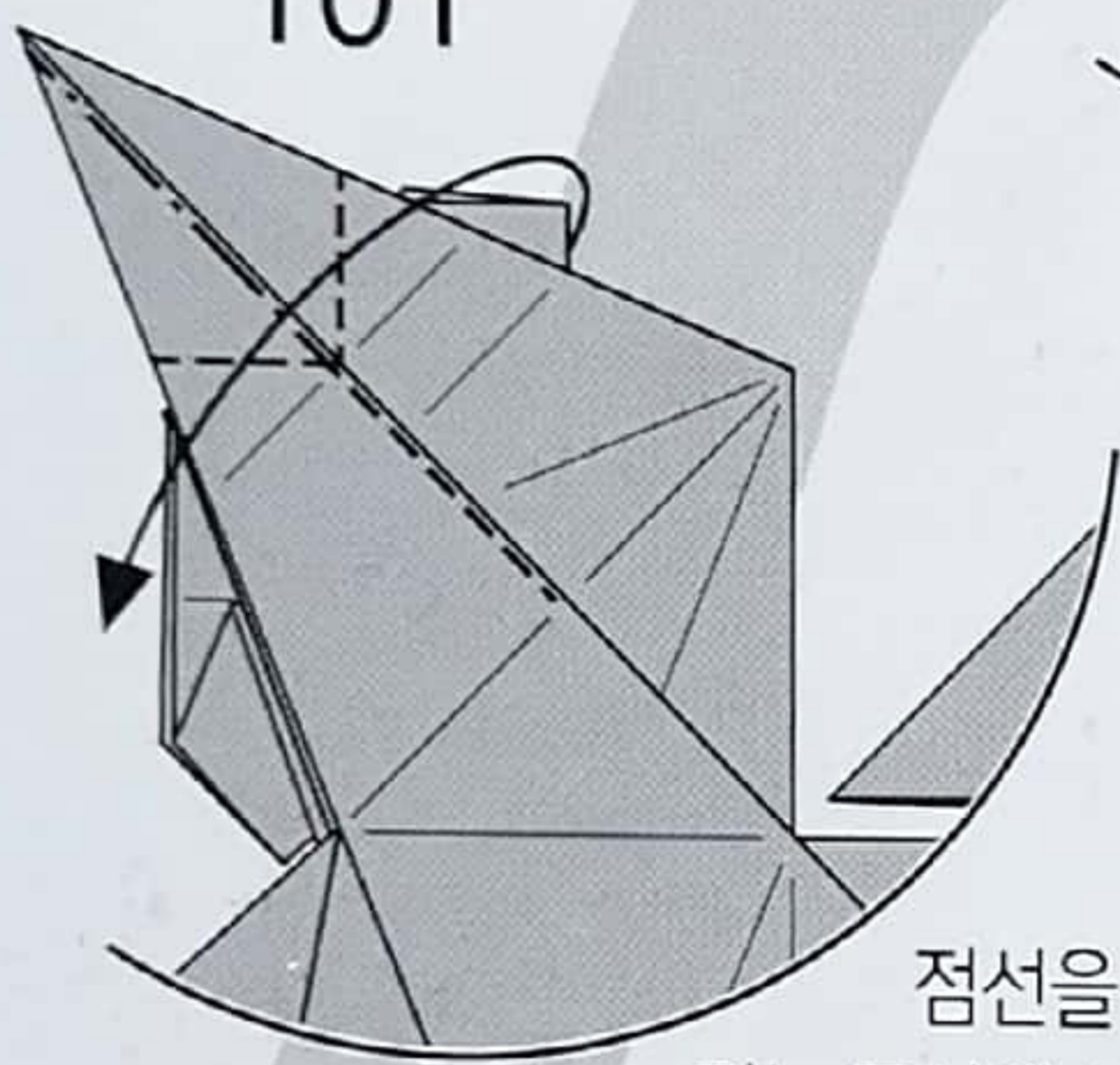
가운데 부분을 당기면서 다시 위로 한장을 넘겨주세요.

100



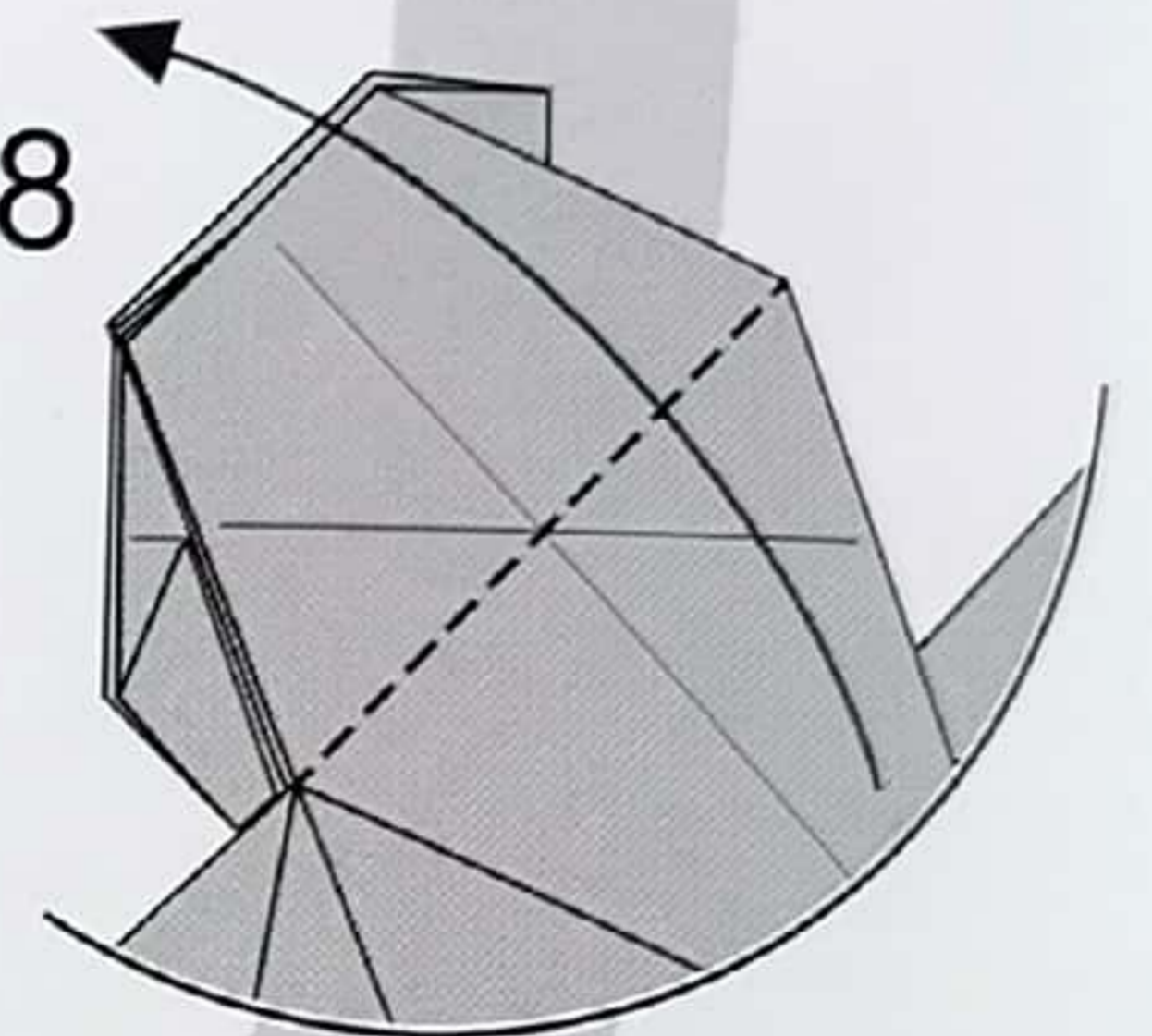
99번에서 생긴 기준선에 맞춰 접었다 펼쳐주세요.

101



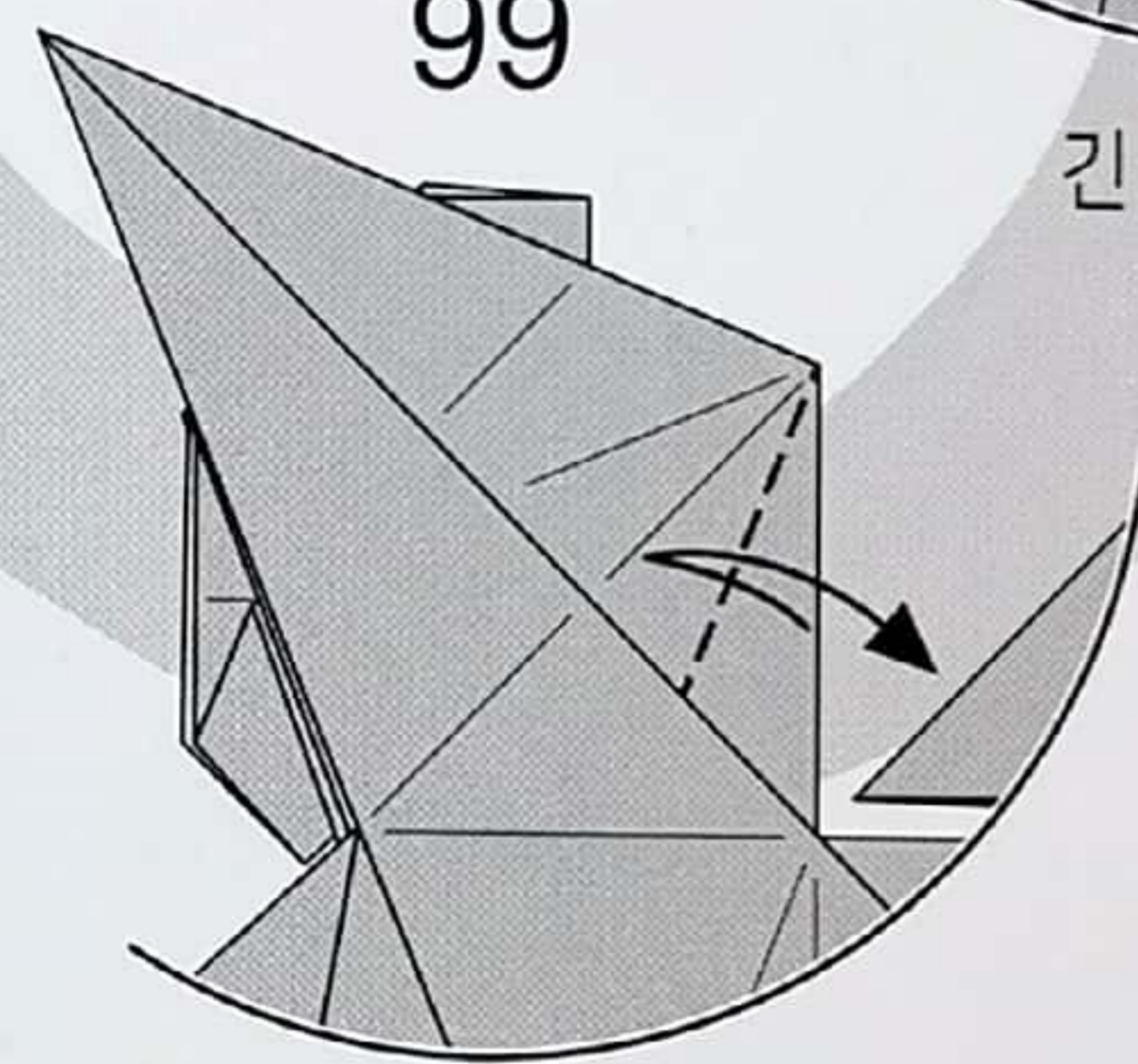
점선을 따라 아래로 내려 접는 동시에 102번 상태로 돌아주세요.

98



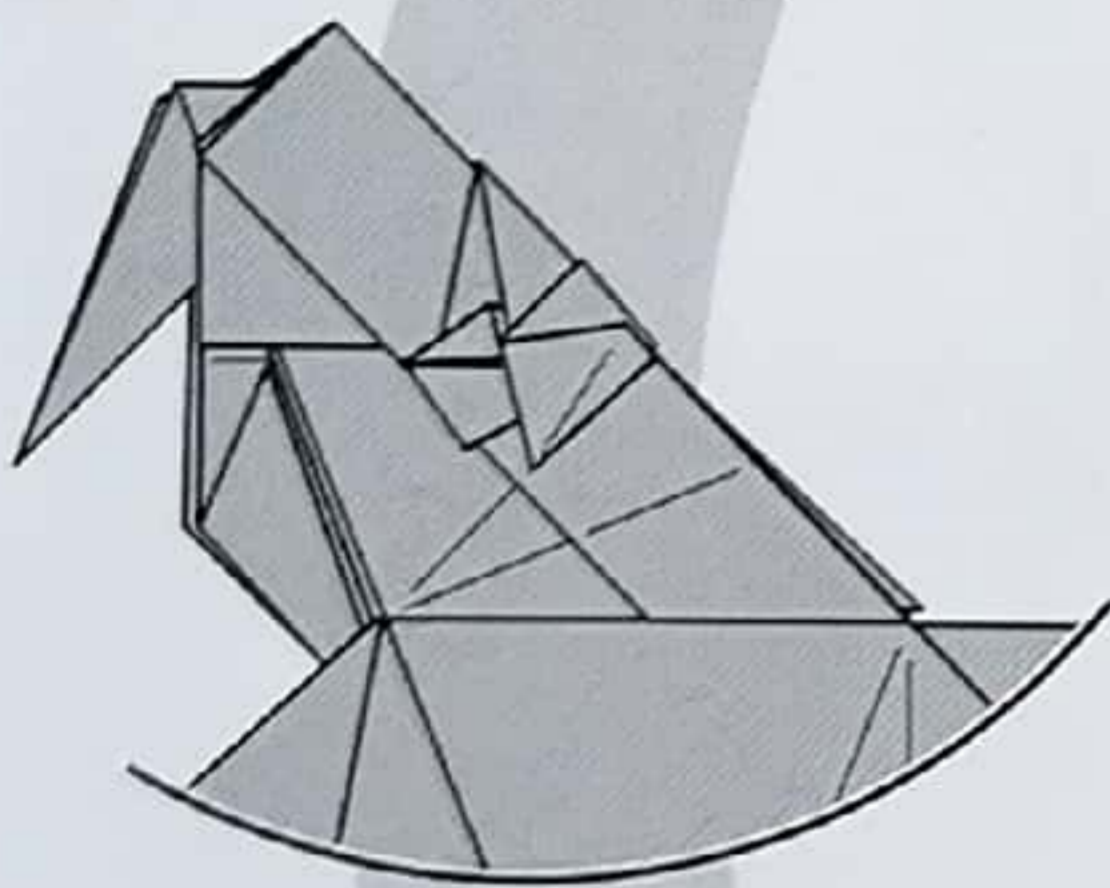
긴 가지를 위로 올려주세요.

99



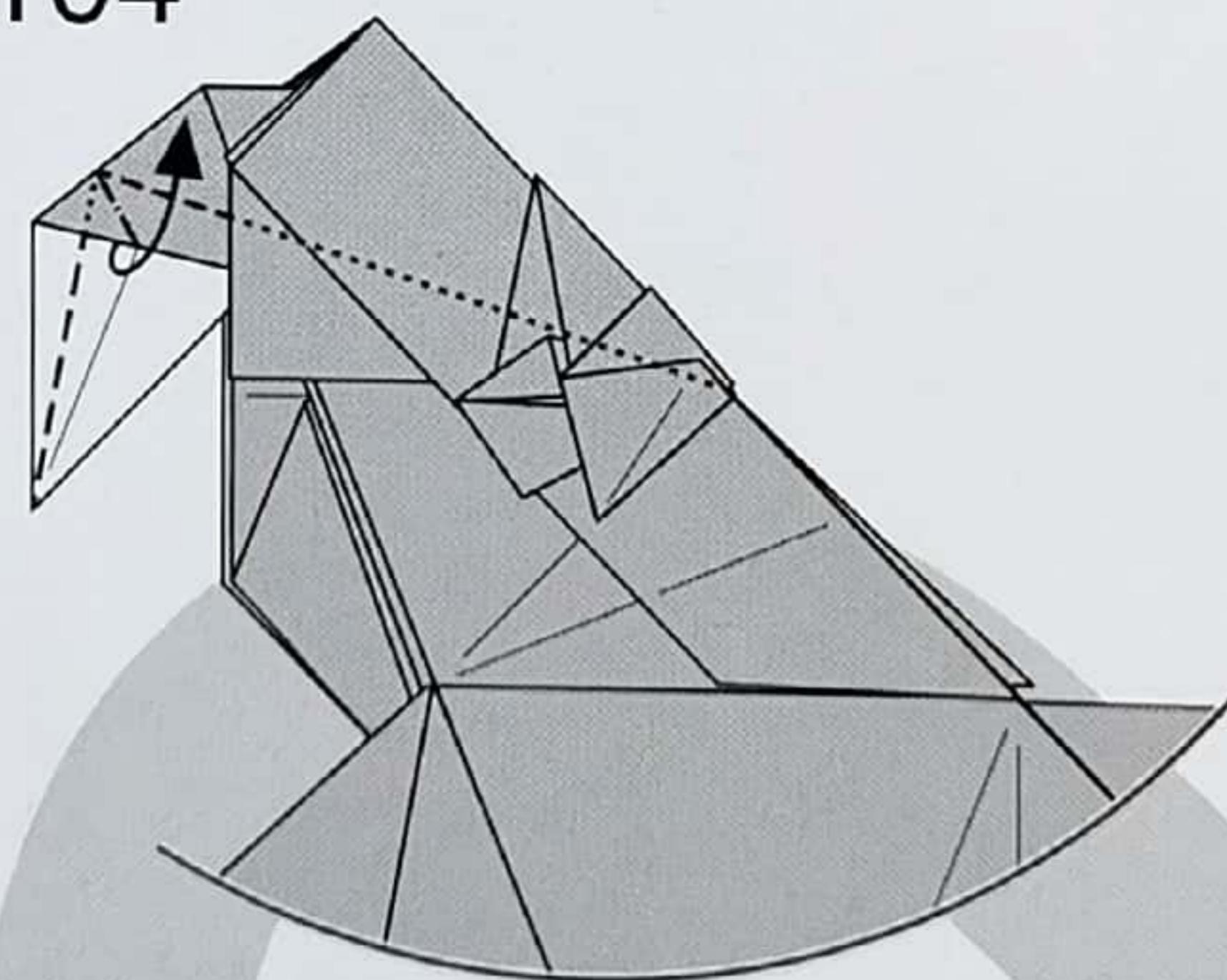
반으로 접었다 펼쳐주세요.

102



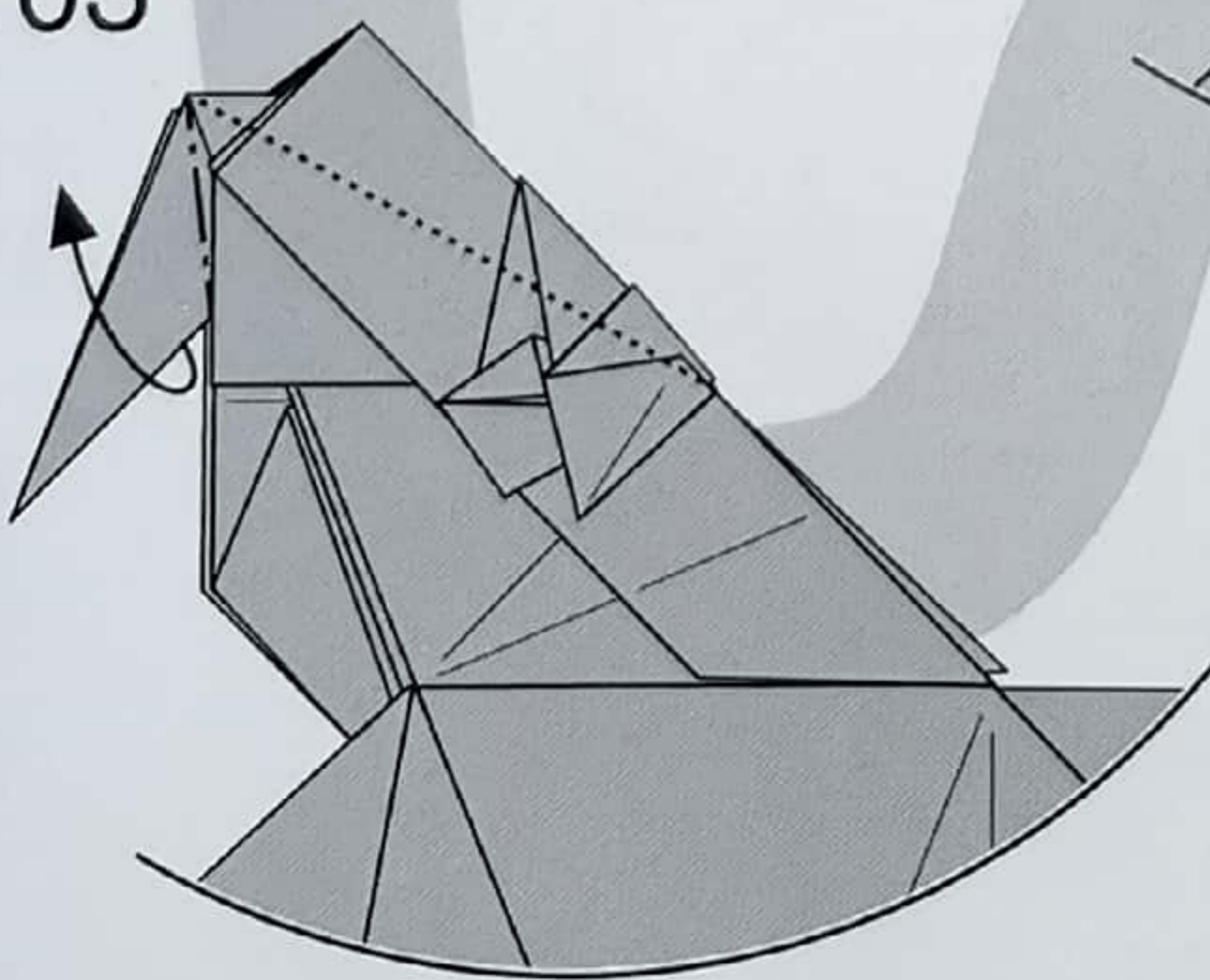
확대

104



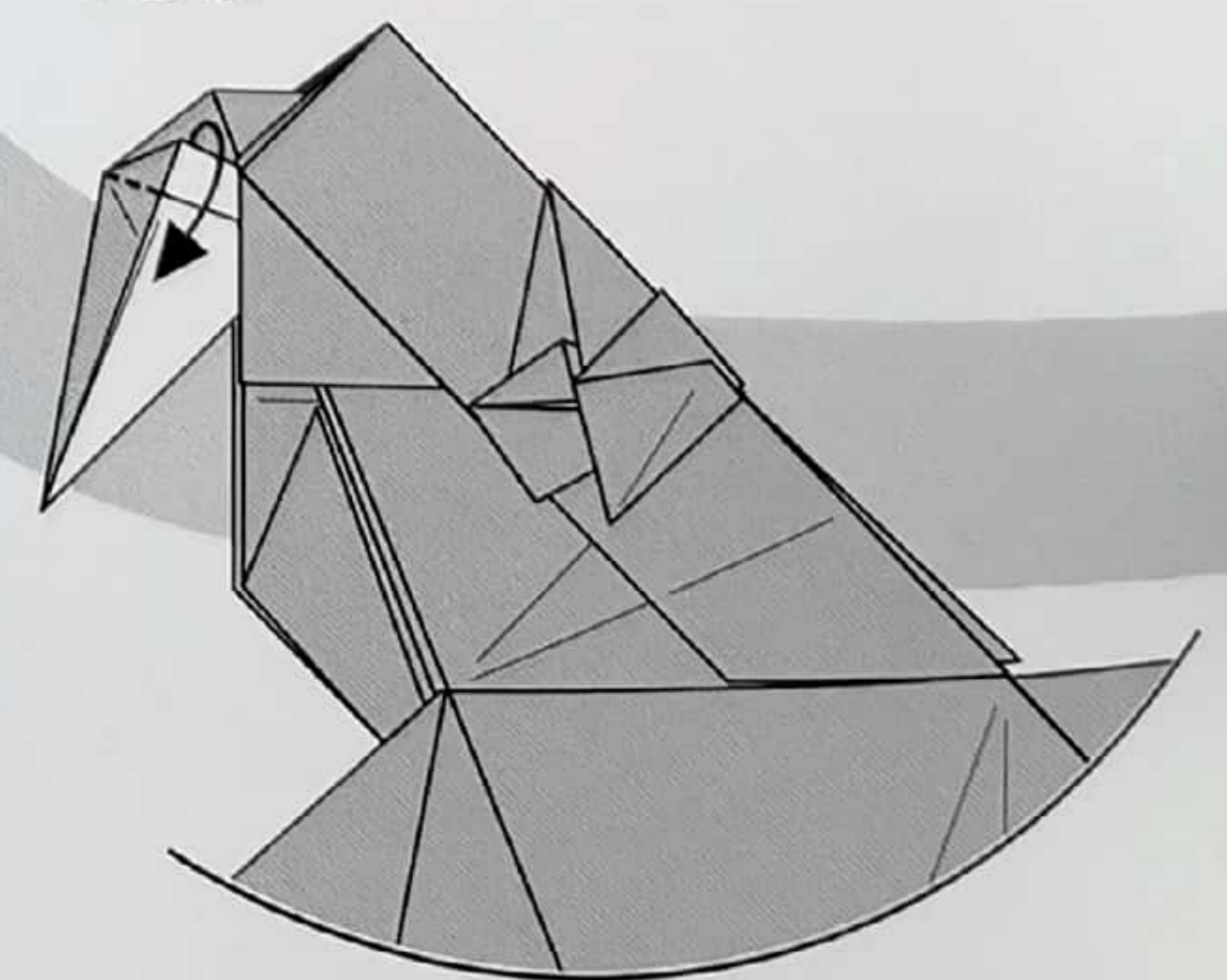
위로 올려 접어주세요.

103

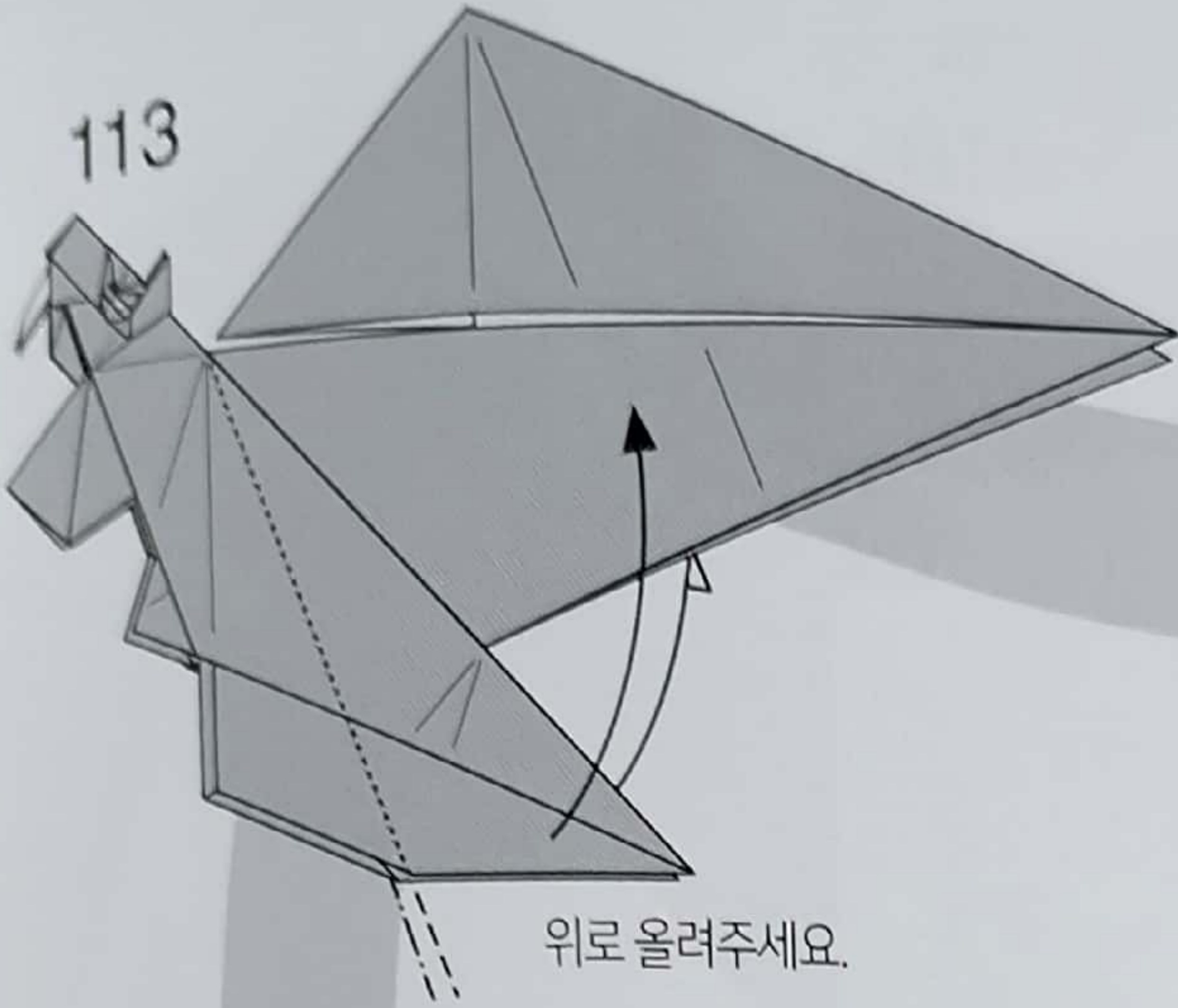


한걸을 옆으로 당겨주세요.

105

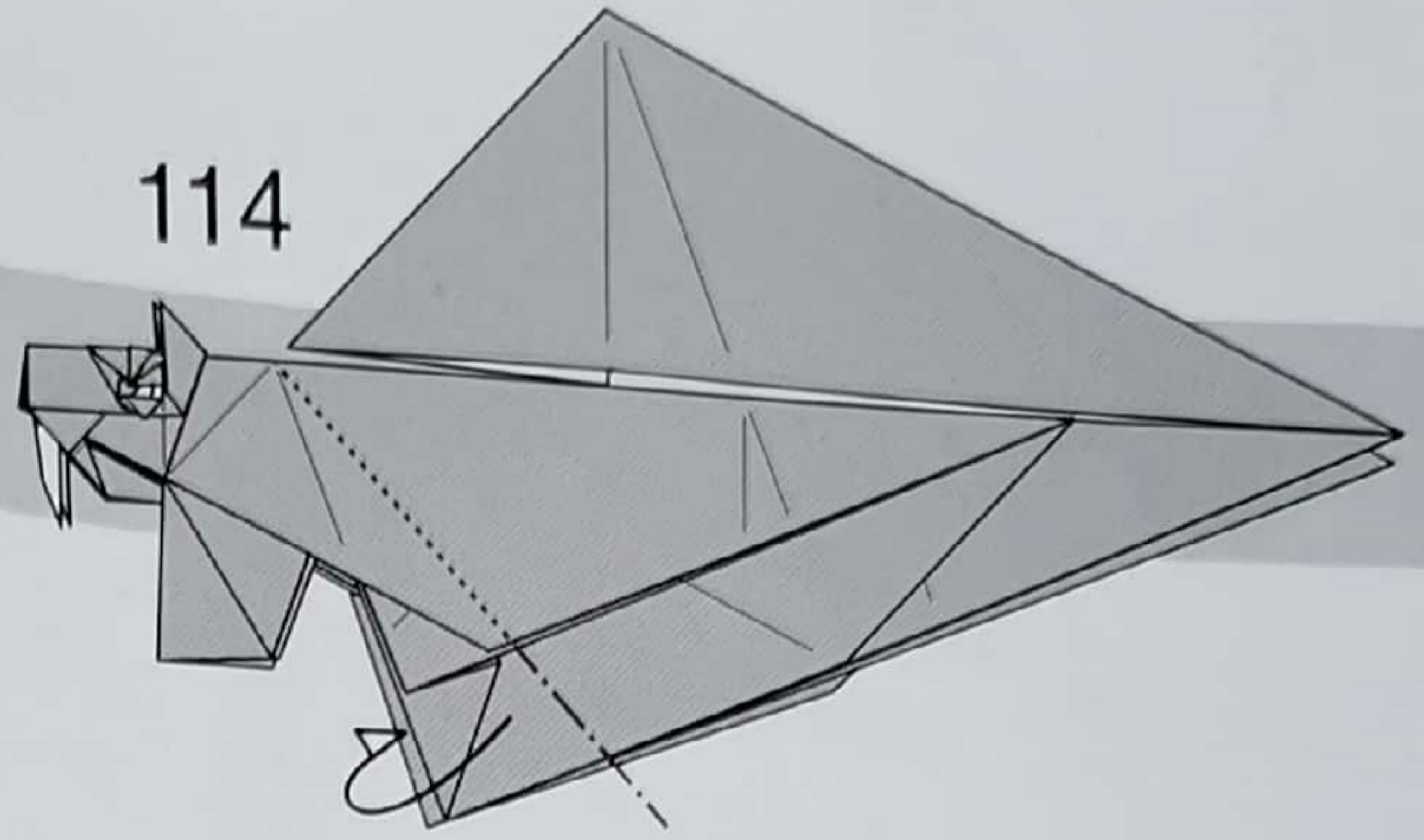


다시 내려 접어주세요.



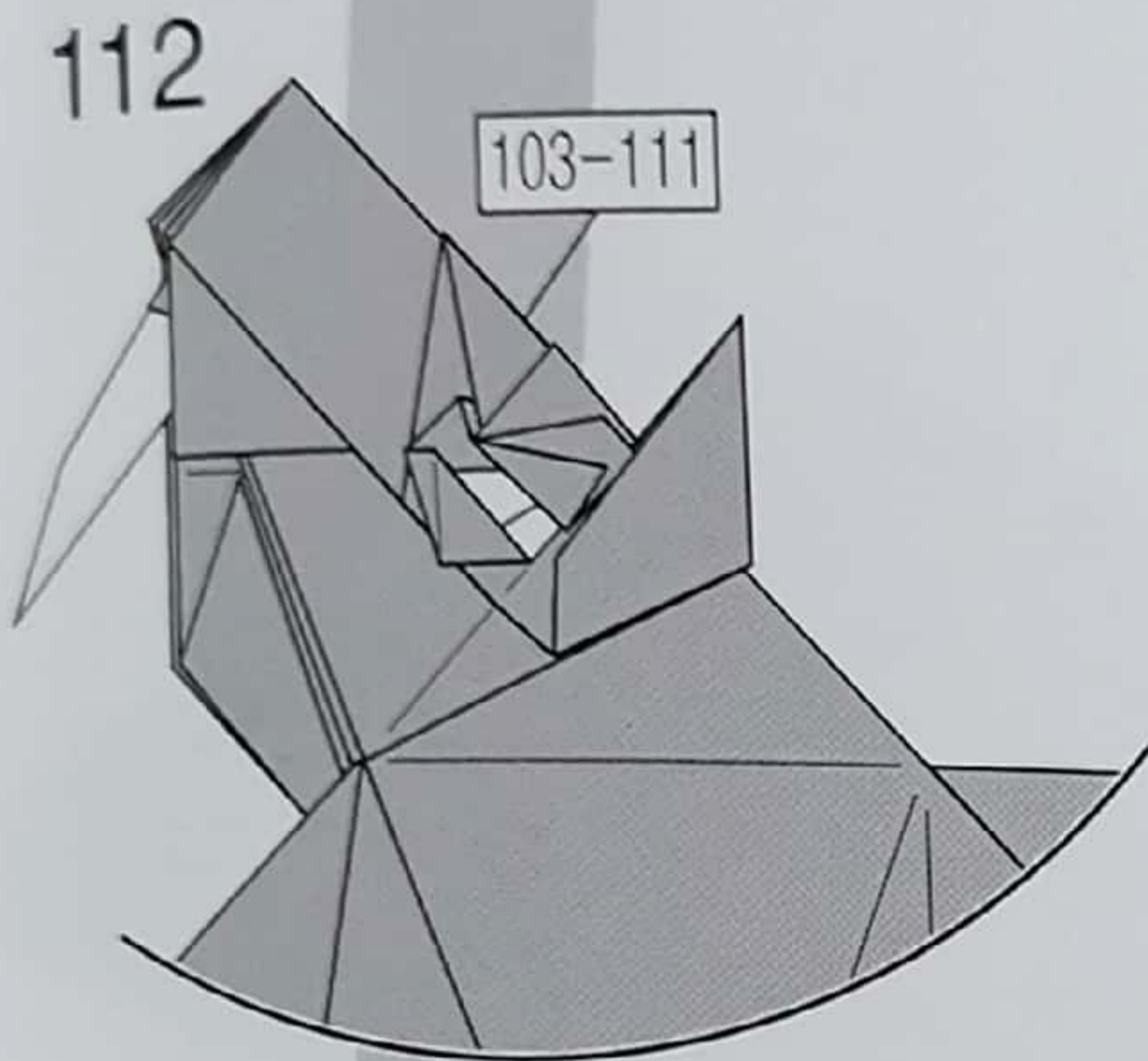
113

위로 올려주세요.



114

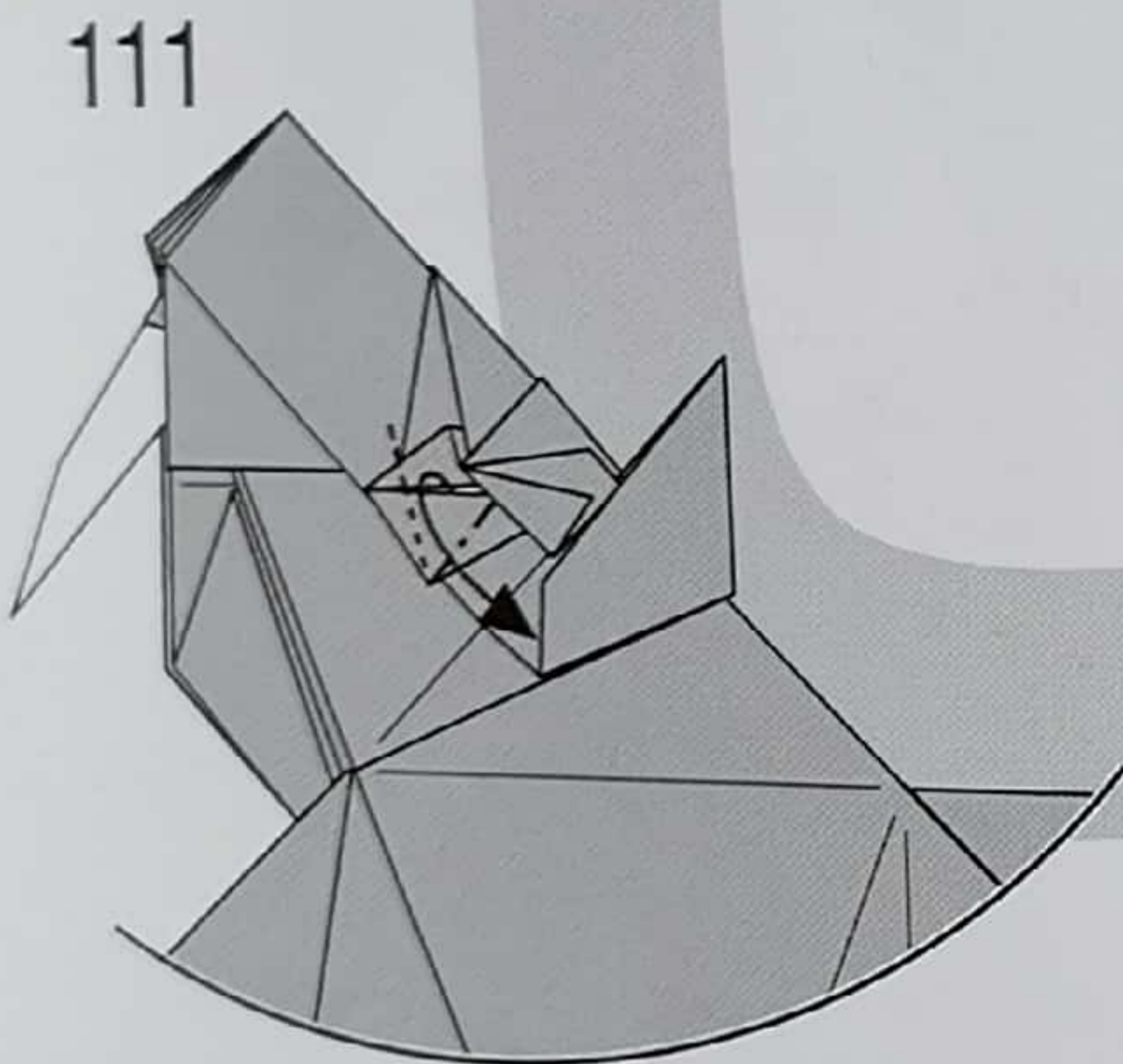
안으로 접어 넣어주세요.



112

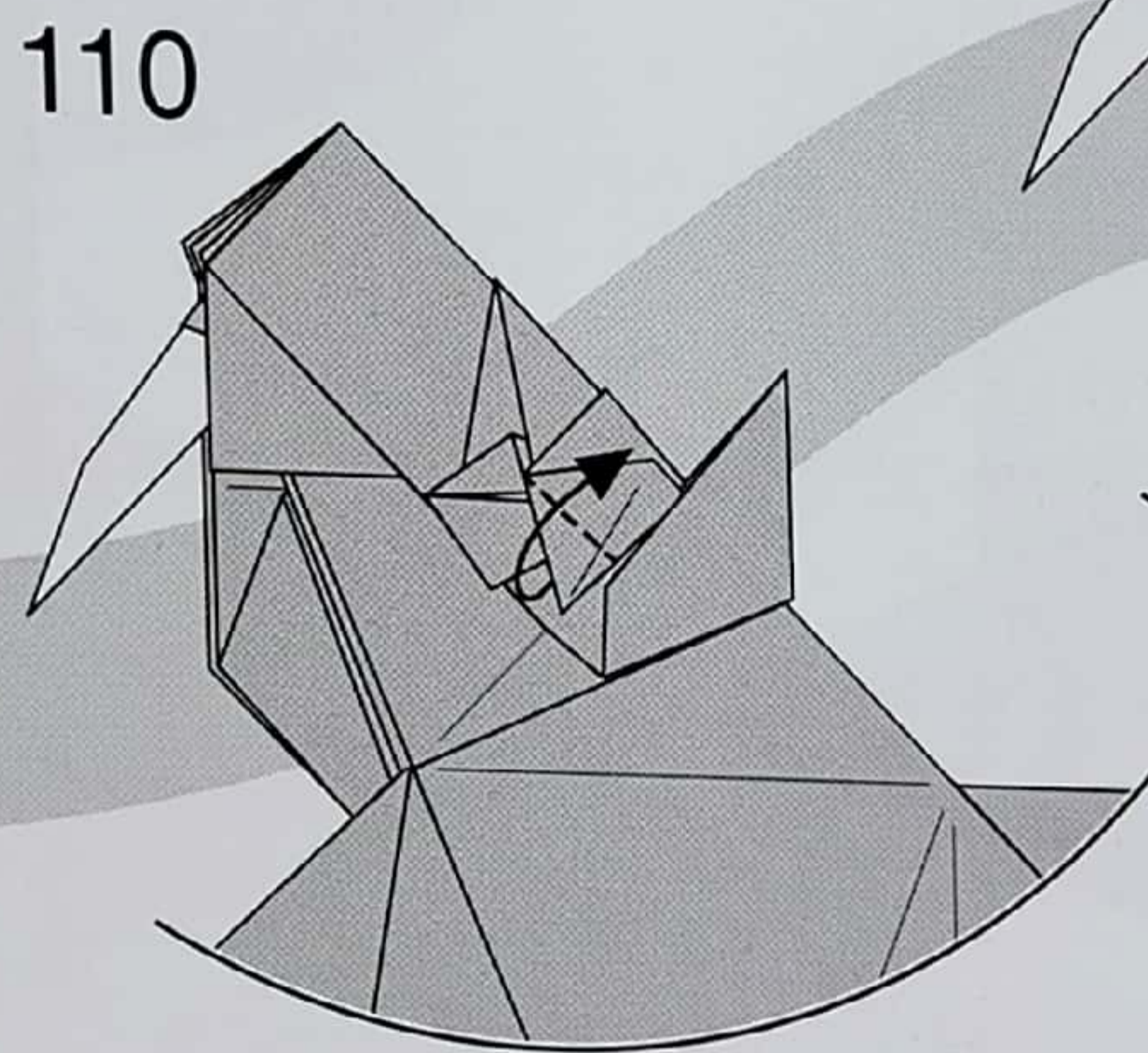
103-111

103-111번 과정을 반복해 접어주세요.



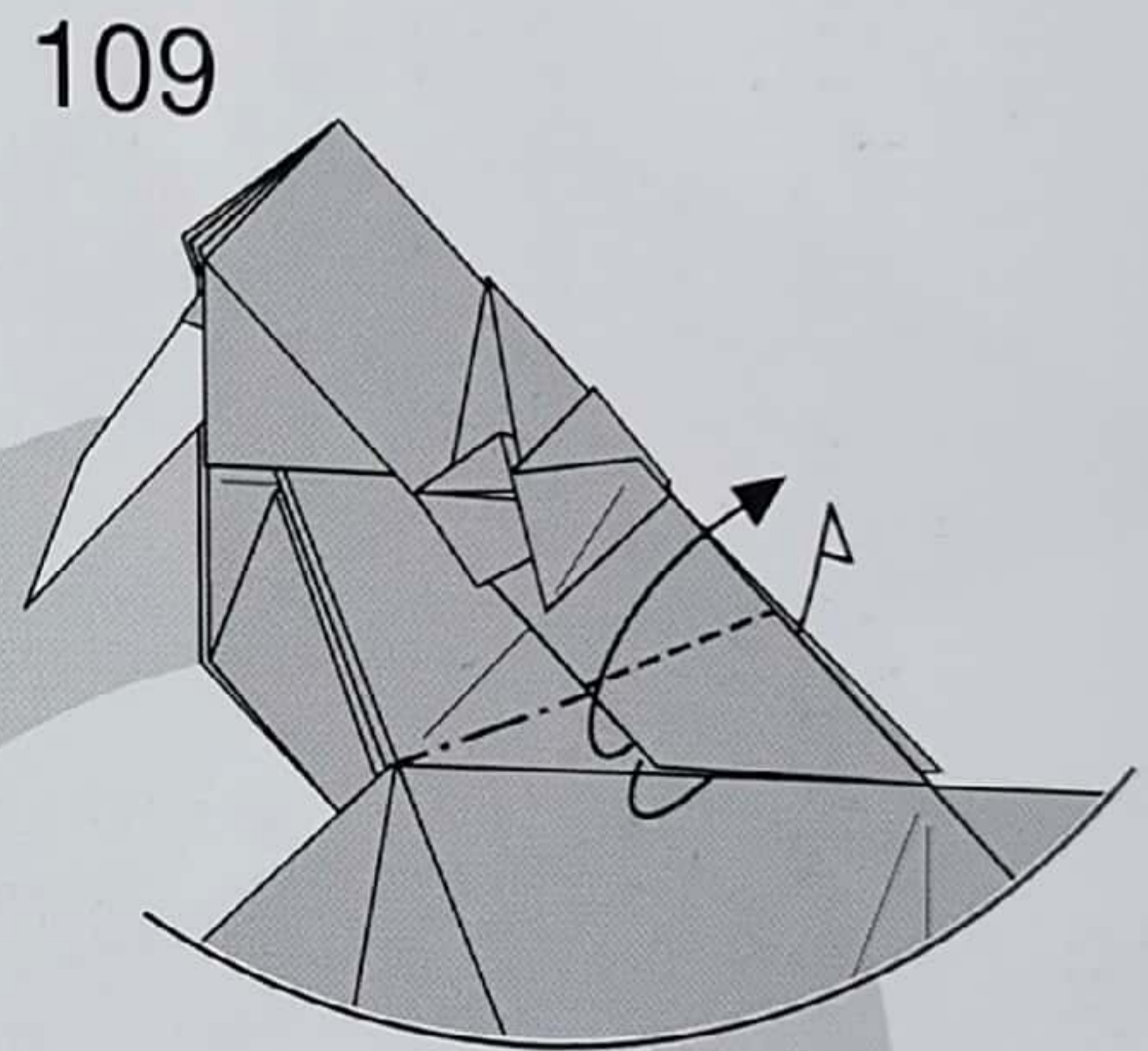
111

옆으로 밀어서 눈이 보이도록 접어주세요.



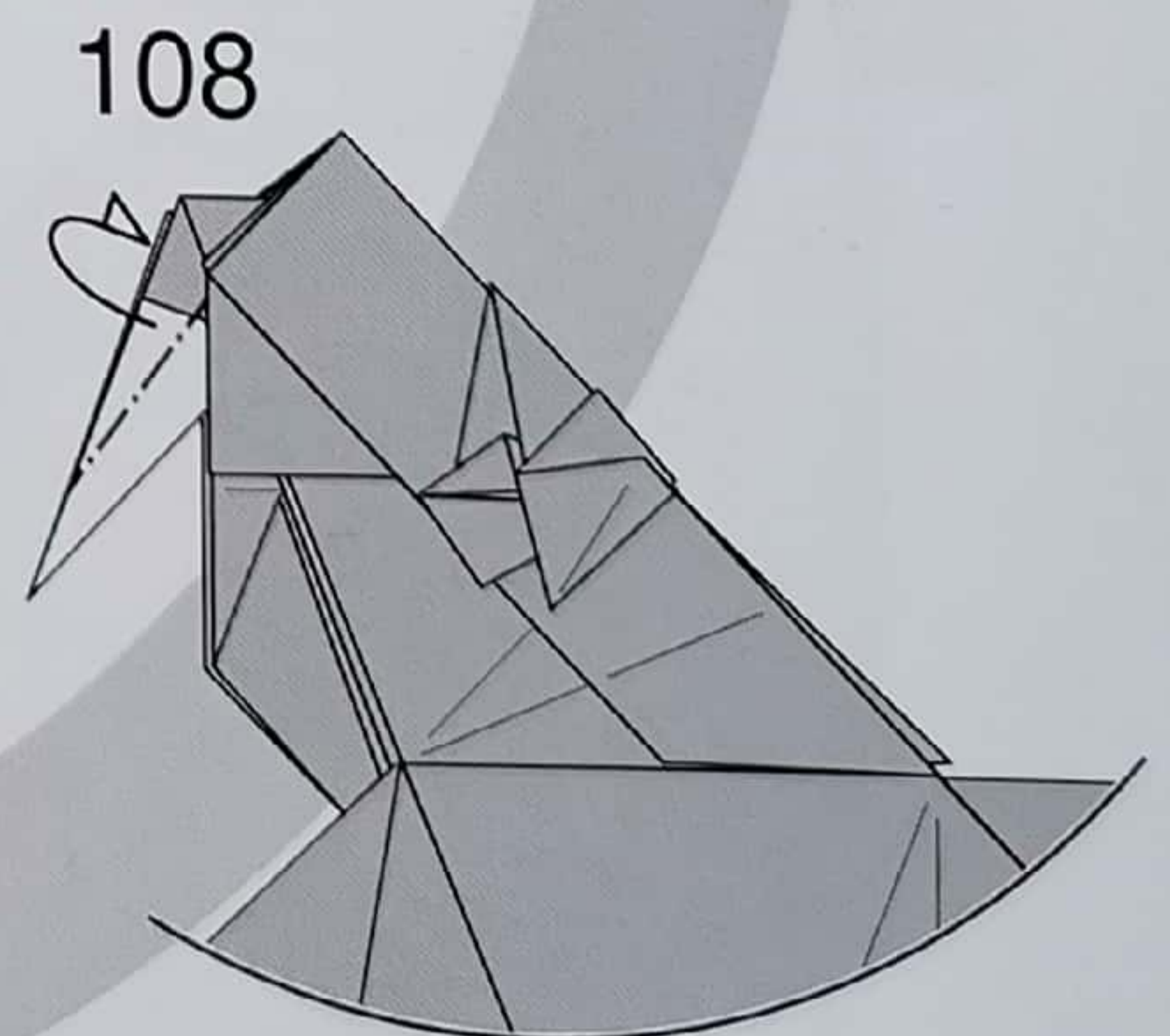
110

끝부분을 살짝 접어 올려주세요.



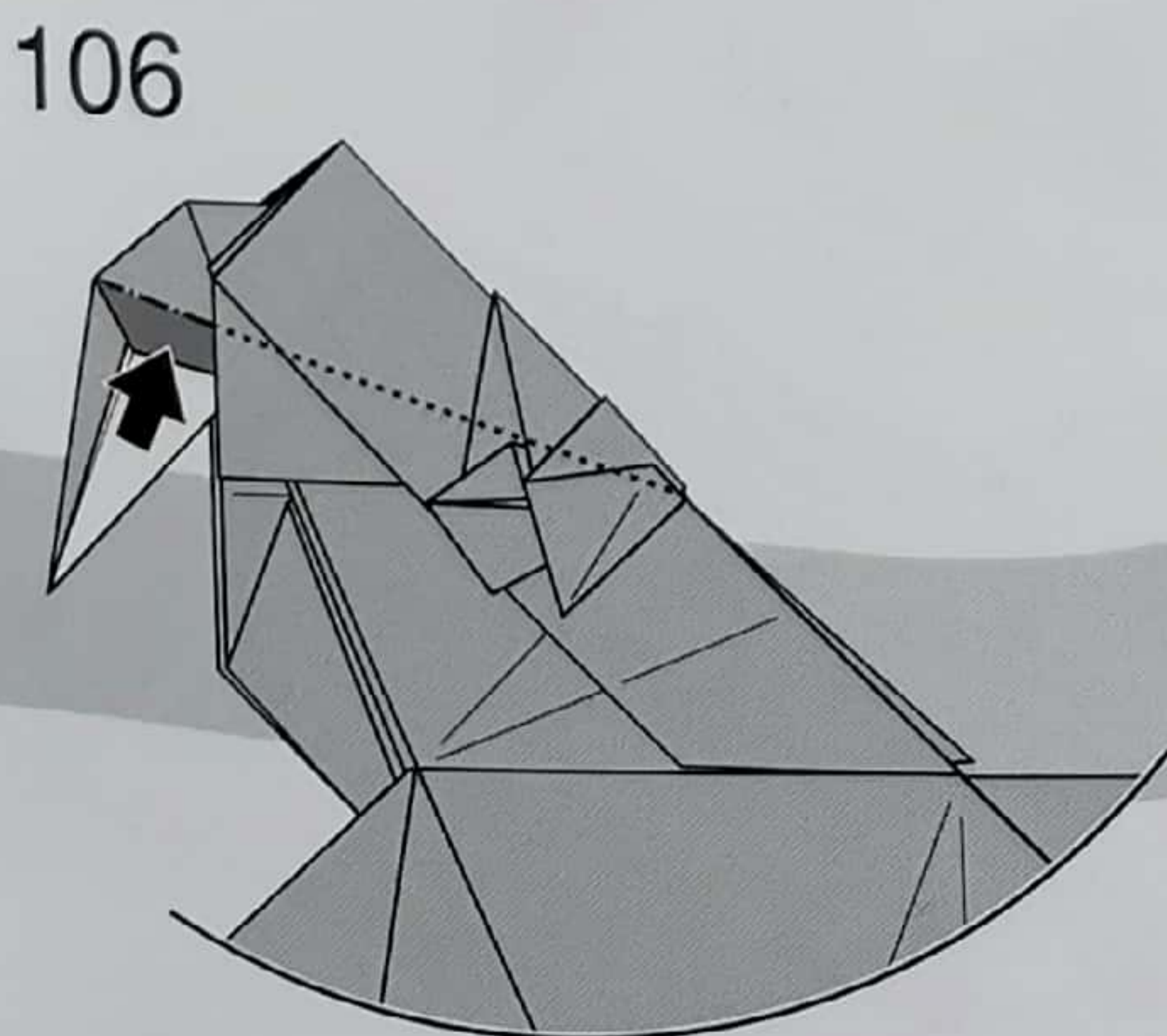
109

양쪽을 씌워 접어주세요.



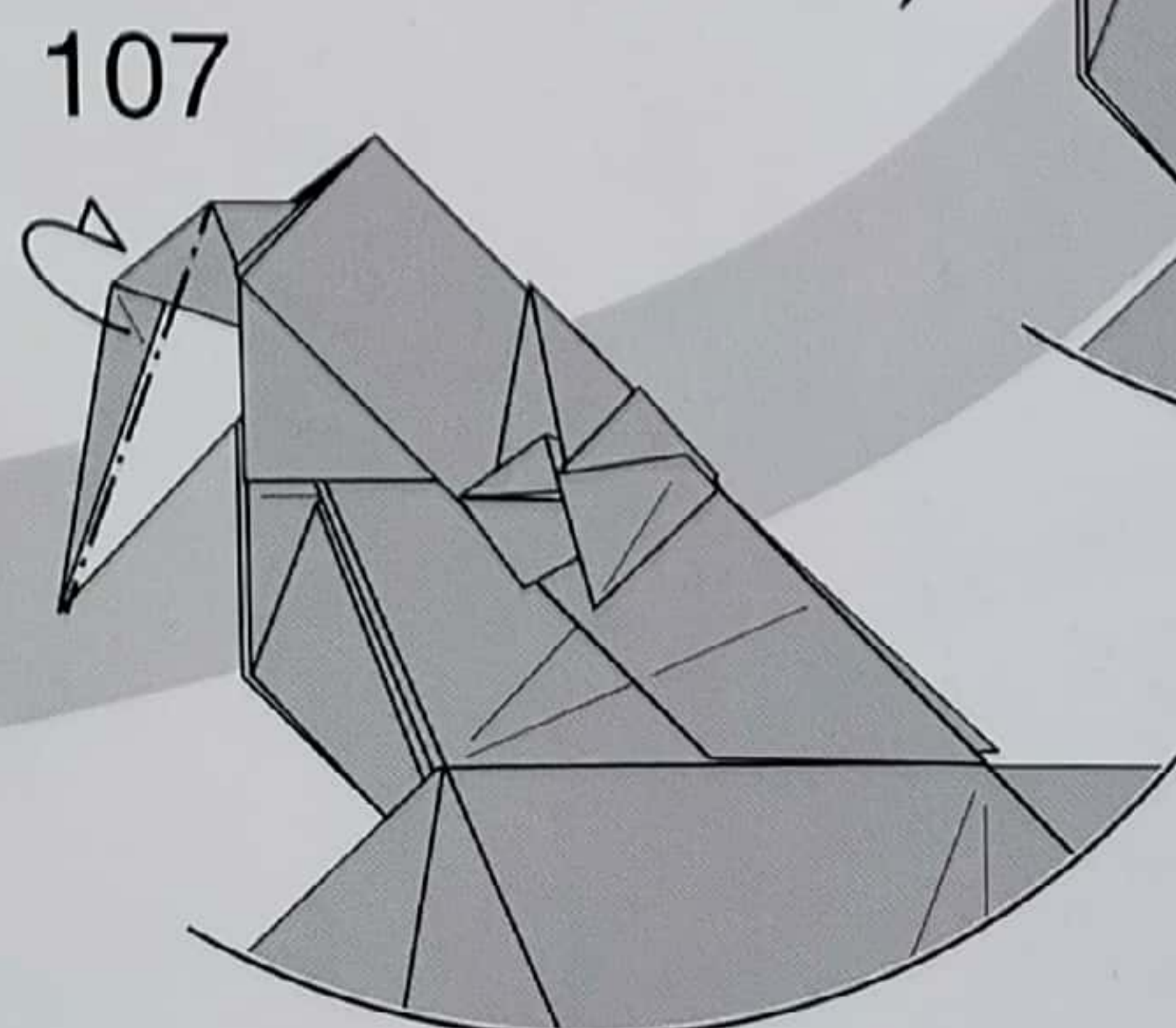
108

비스듬하게 뒤로 접어주세요.



106

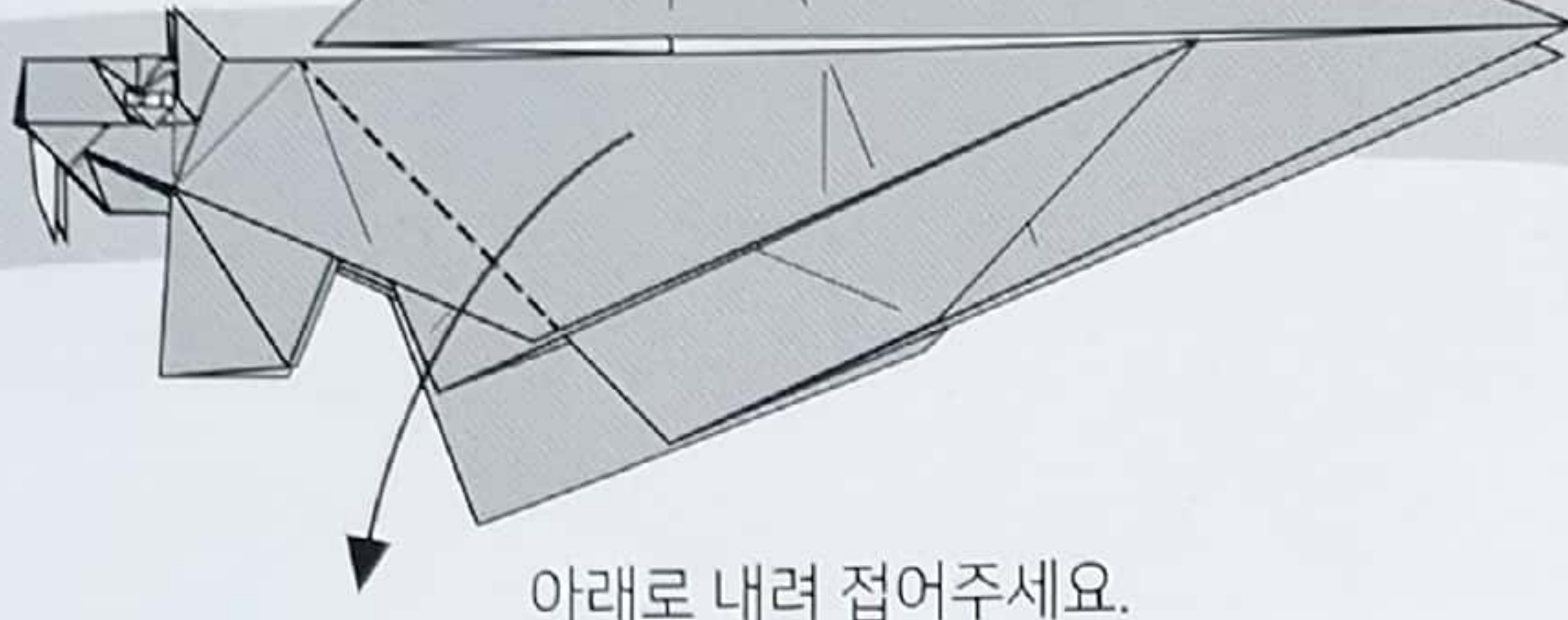
안으로 접어 넣어주세요.



107

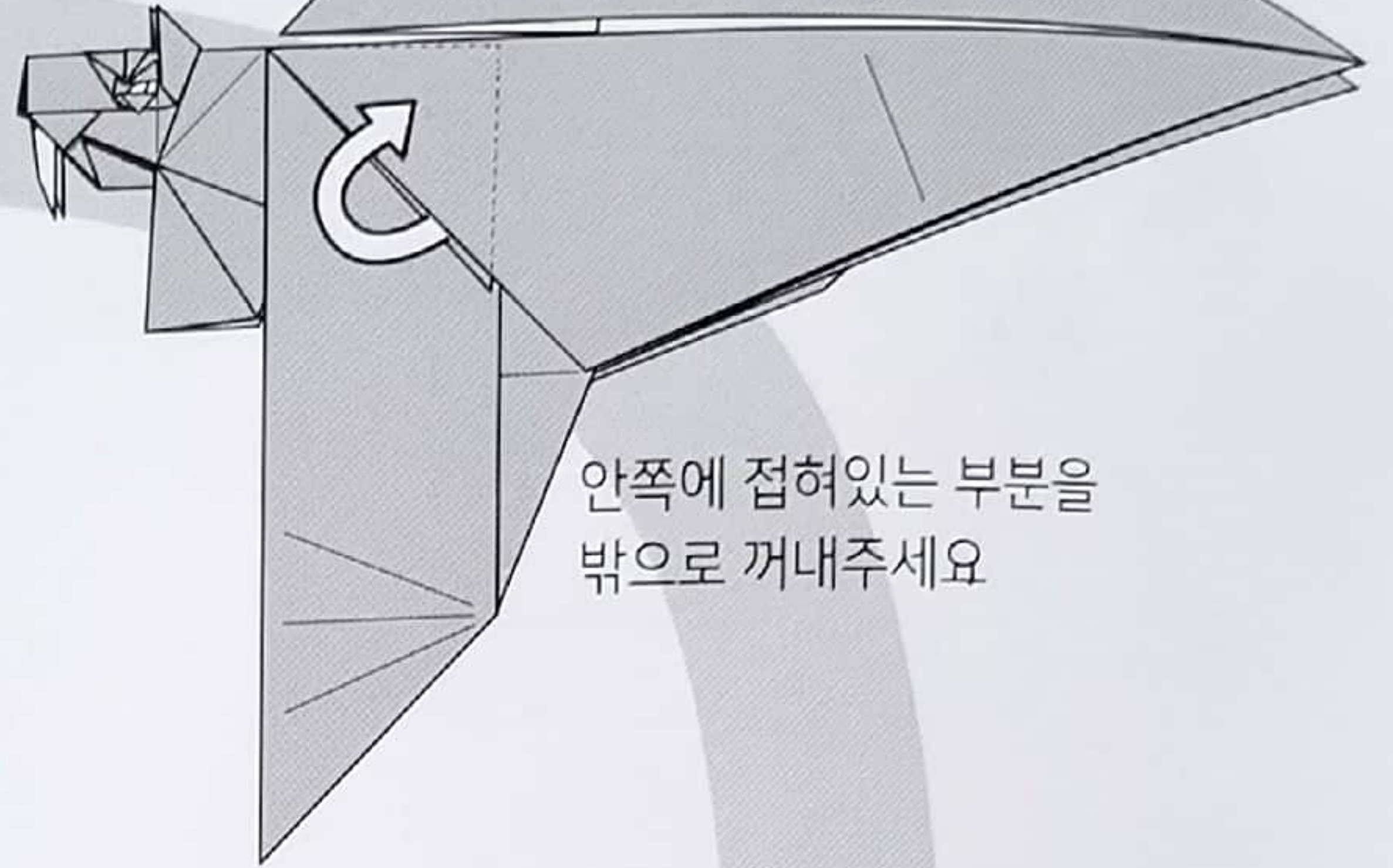
뒤로 접어 넣어주세요.

115



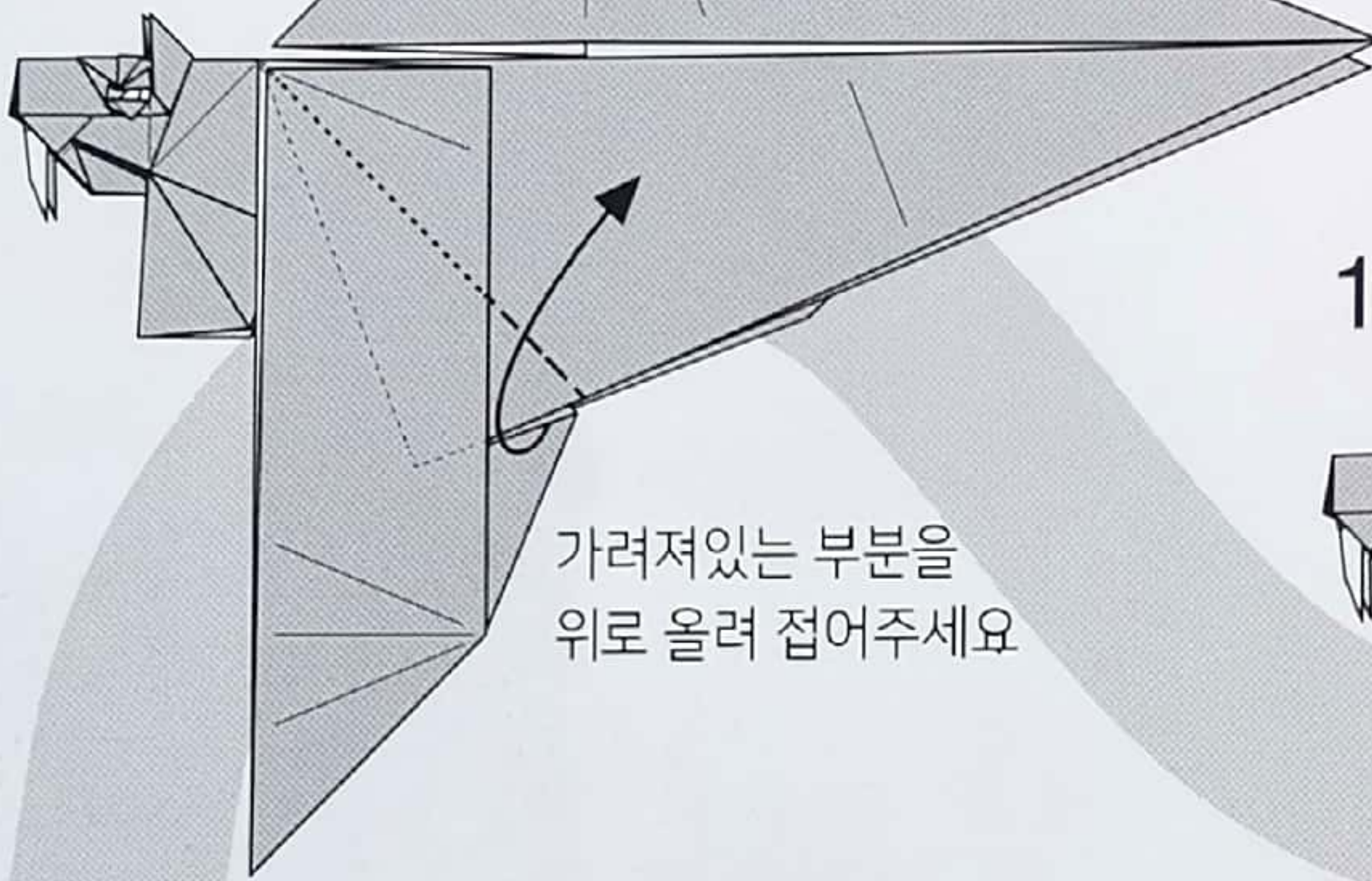
아래로 내려 접어주세요.

116



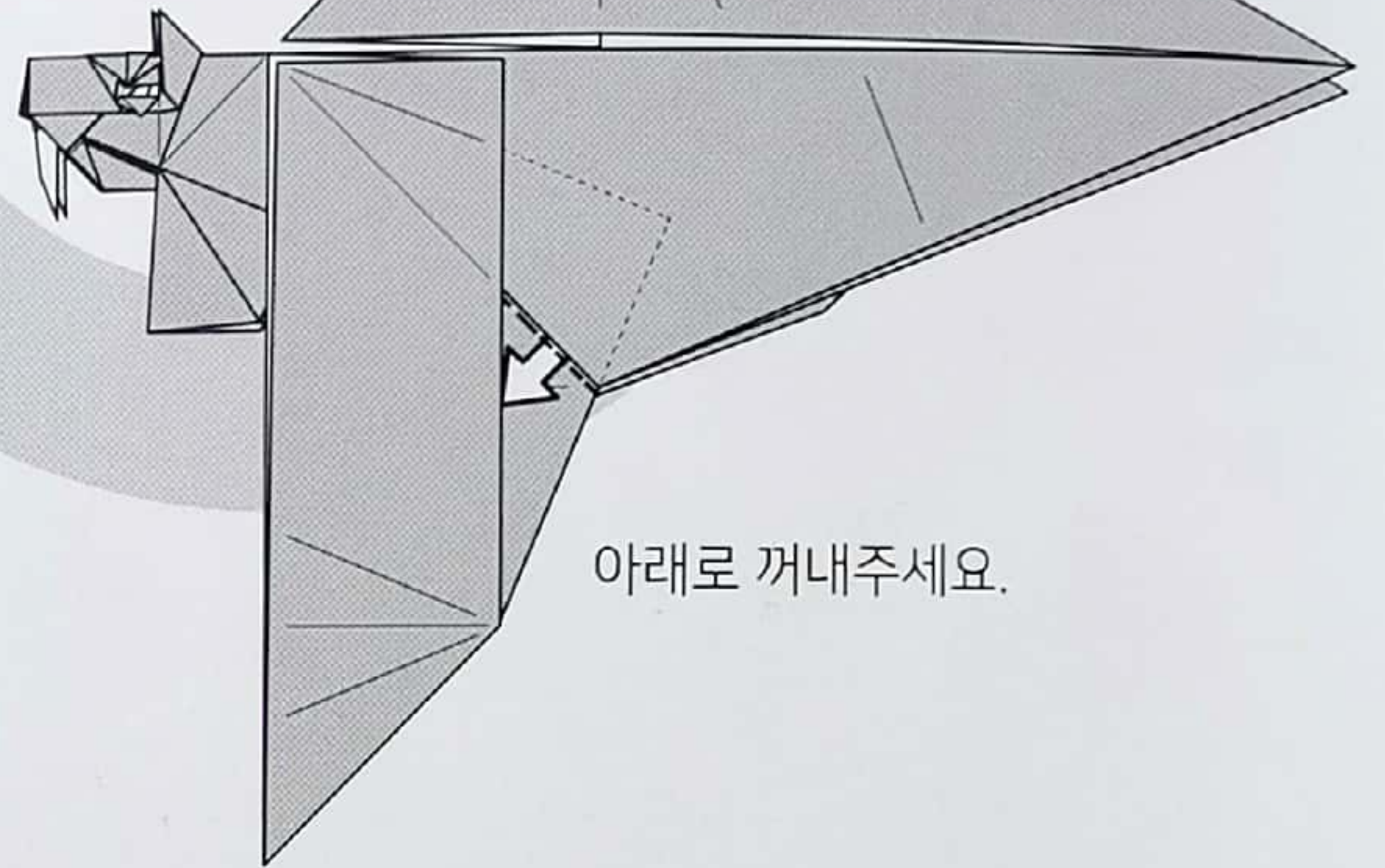
안쪽에 접혀있는 부분을 밖으로 꺼내주세요

118



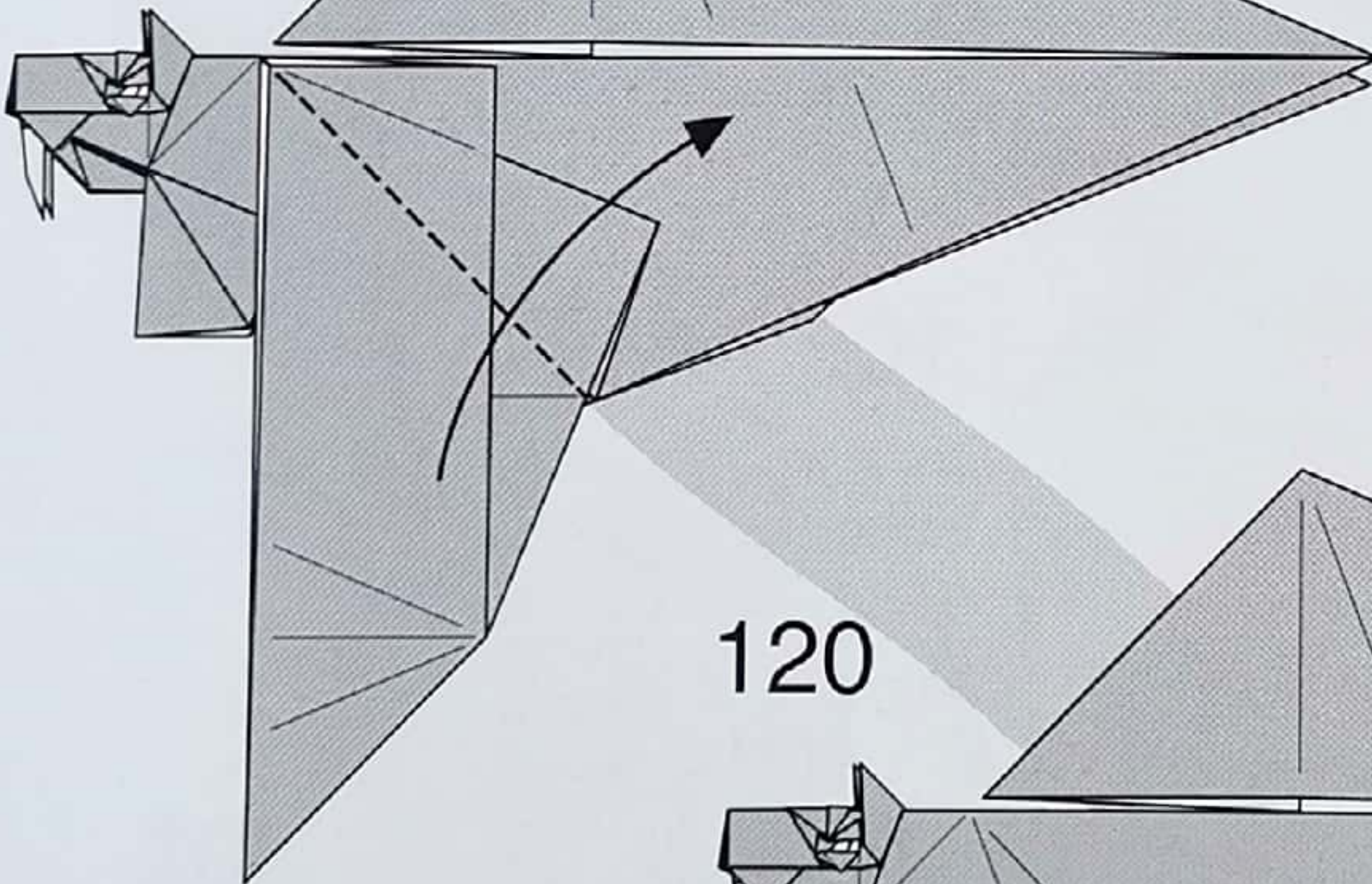
가려져있는 부분을 위로 올려 접어주세요

117



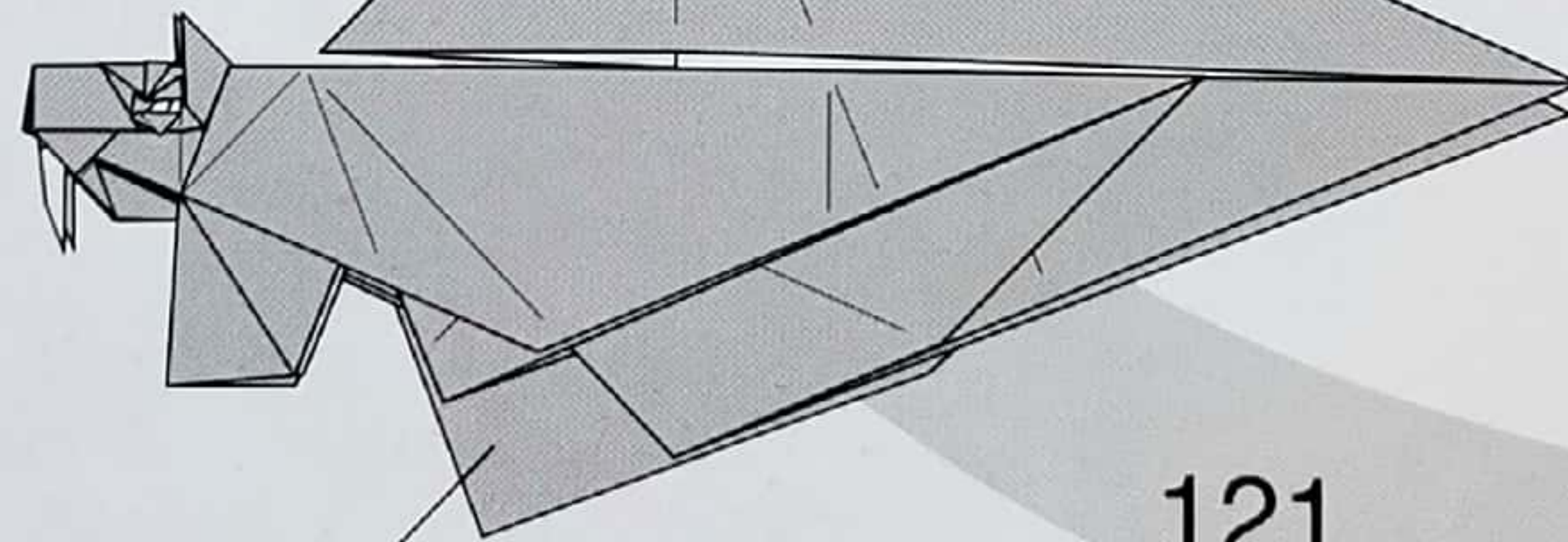
아래로 꺼내주세요.

119



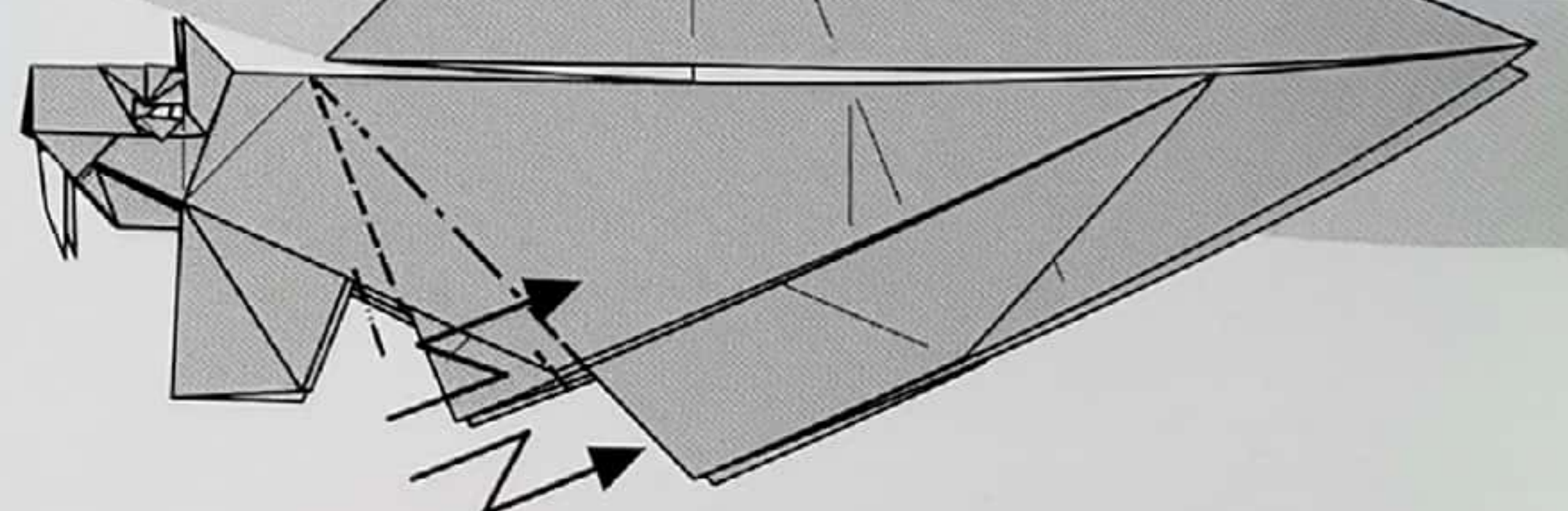
위로 올려주세요.

120



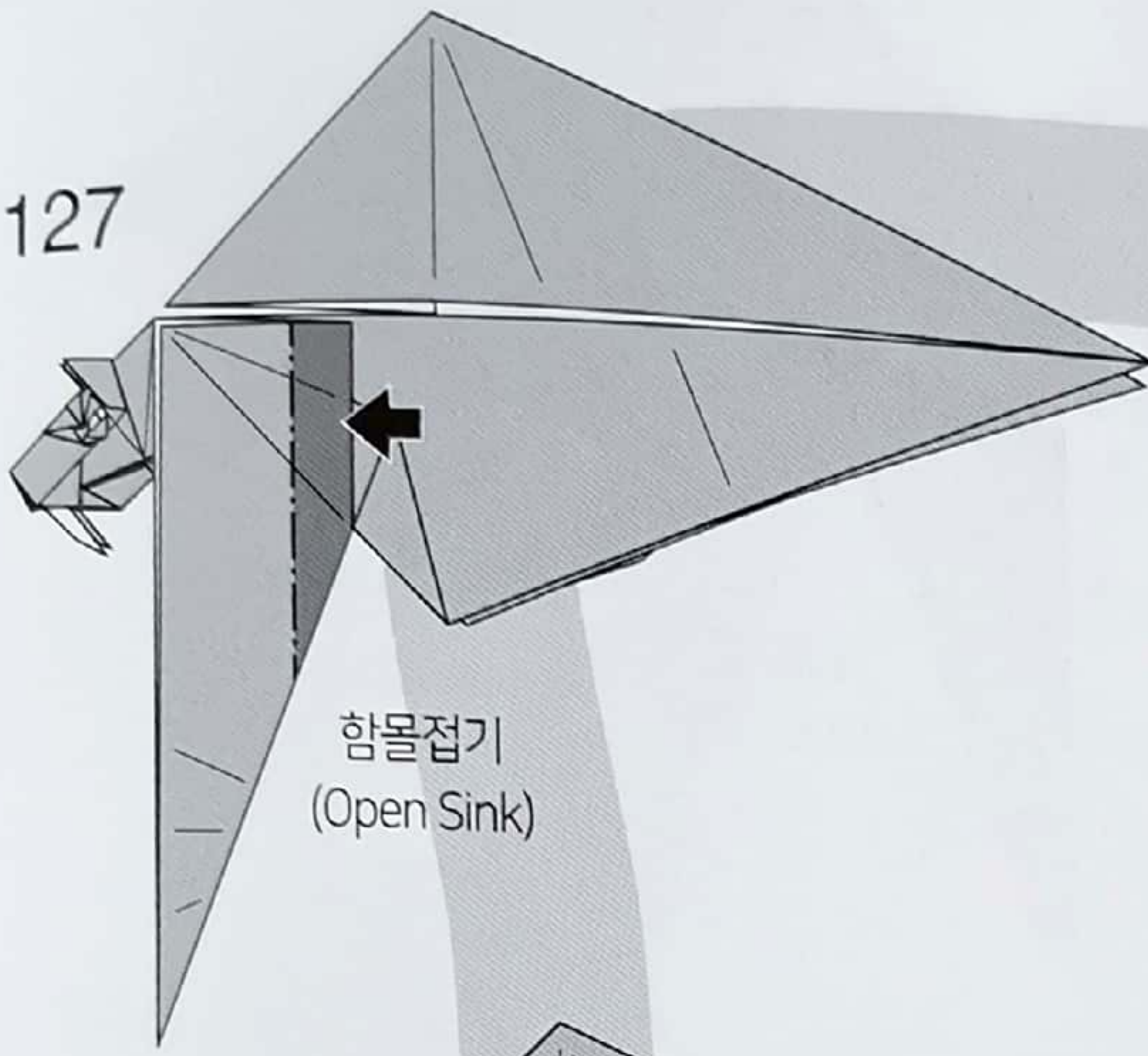
114-119
114-119번 과정을 반복해 접어주세요

121



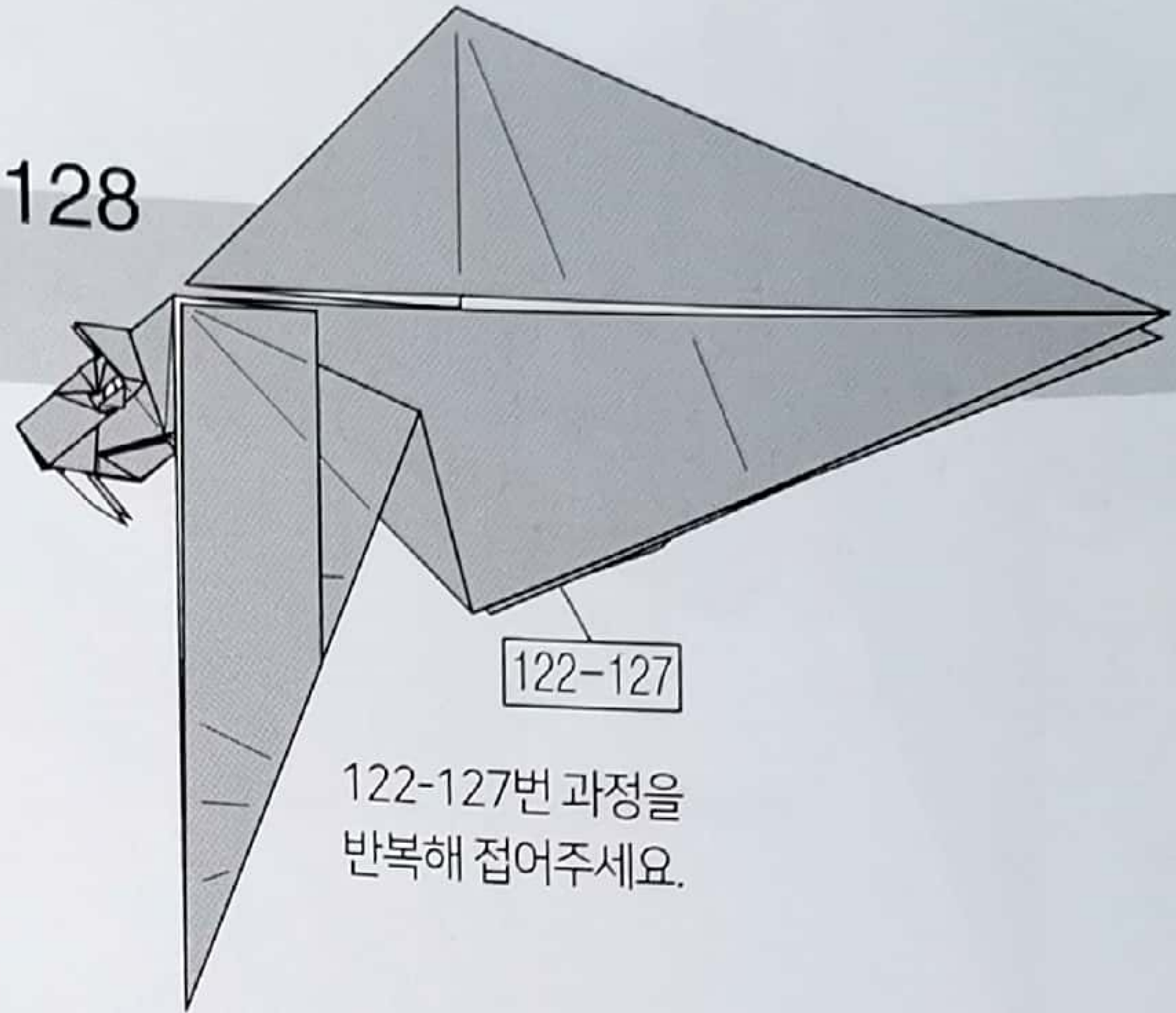
안쪽으로 계단접기 해주세요

127



함몰접기
(Open Sink)

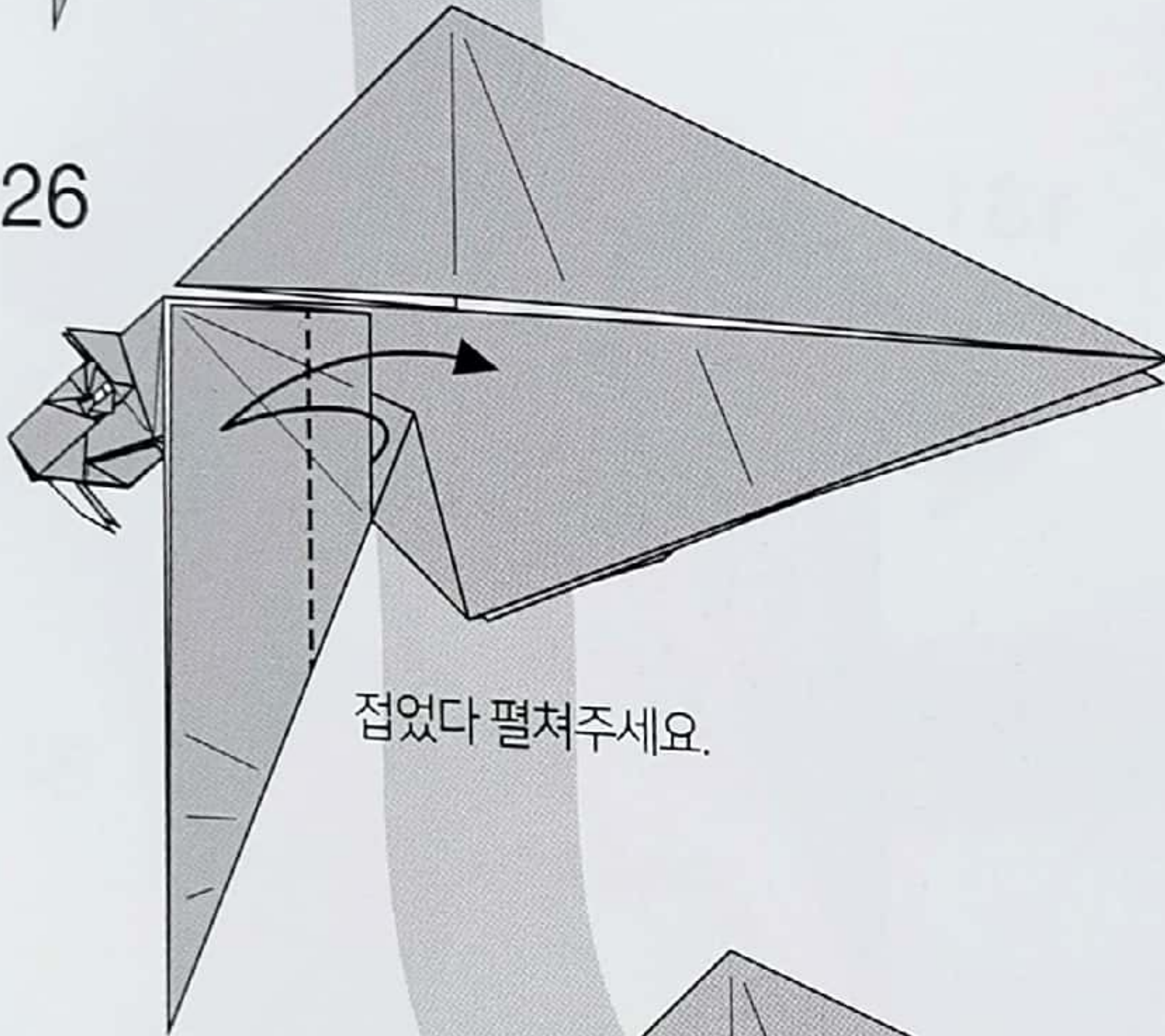
128



122-127

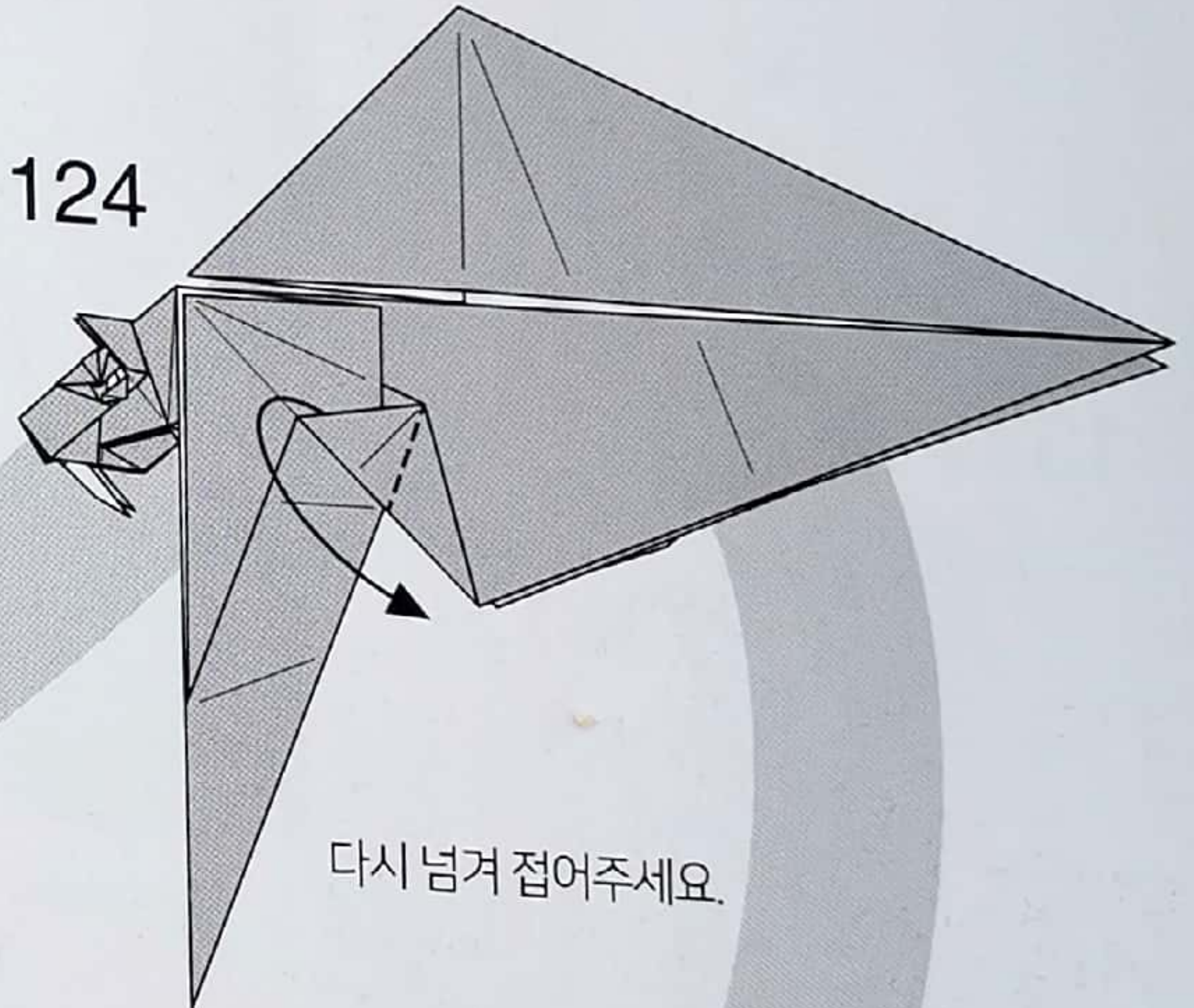
122-127번 과정을
반복해 접어주세요.

126



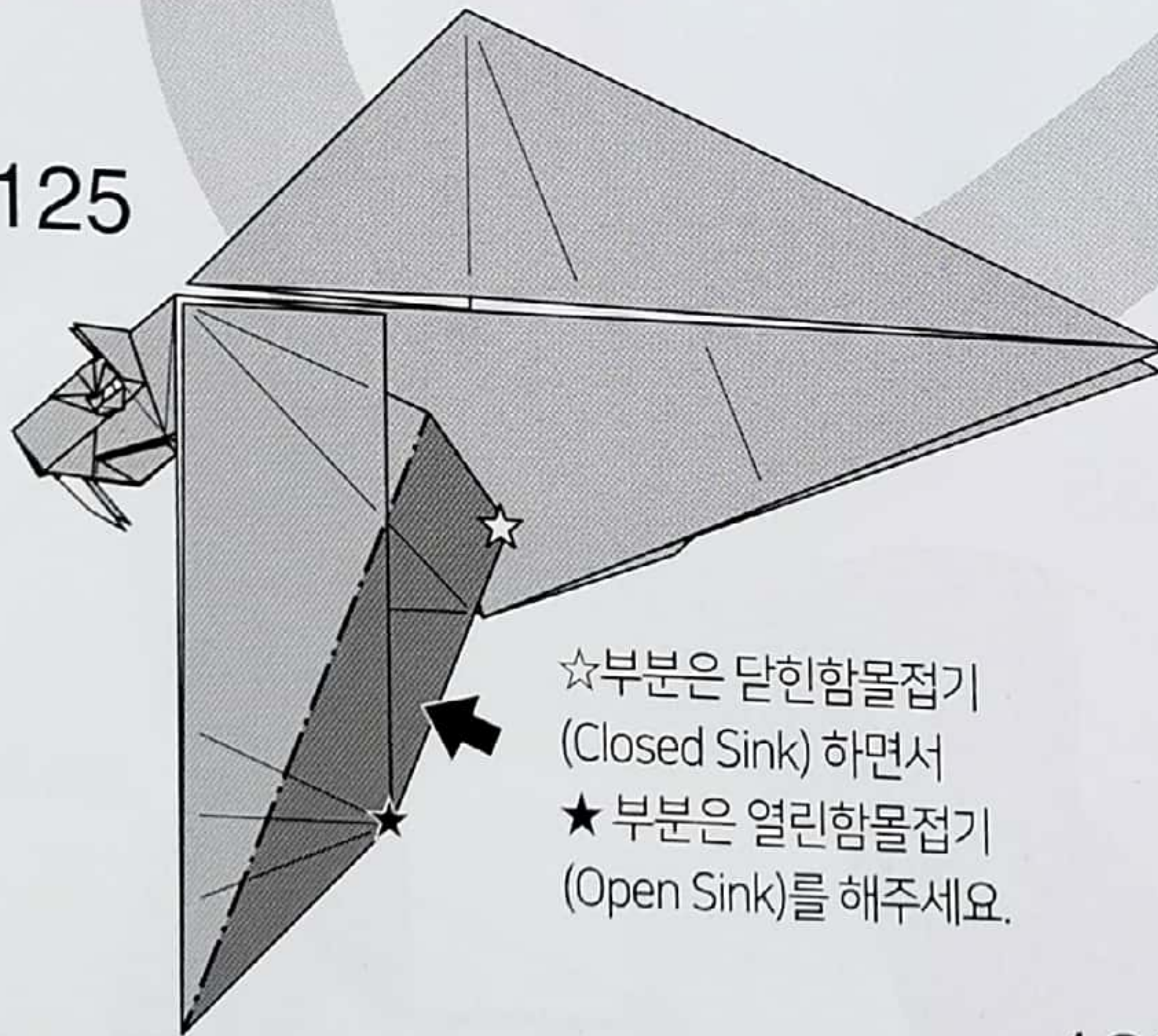
접었다 펼쳐주세요.

124



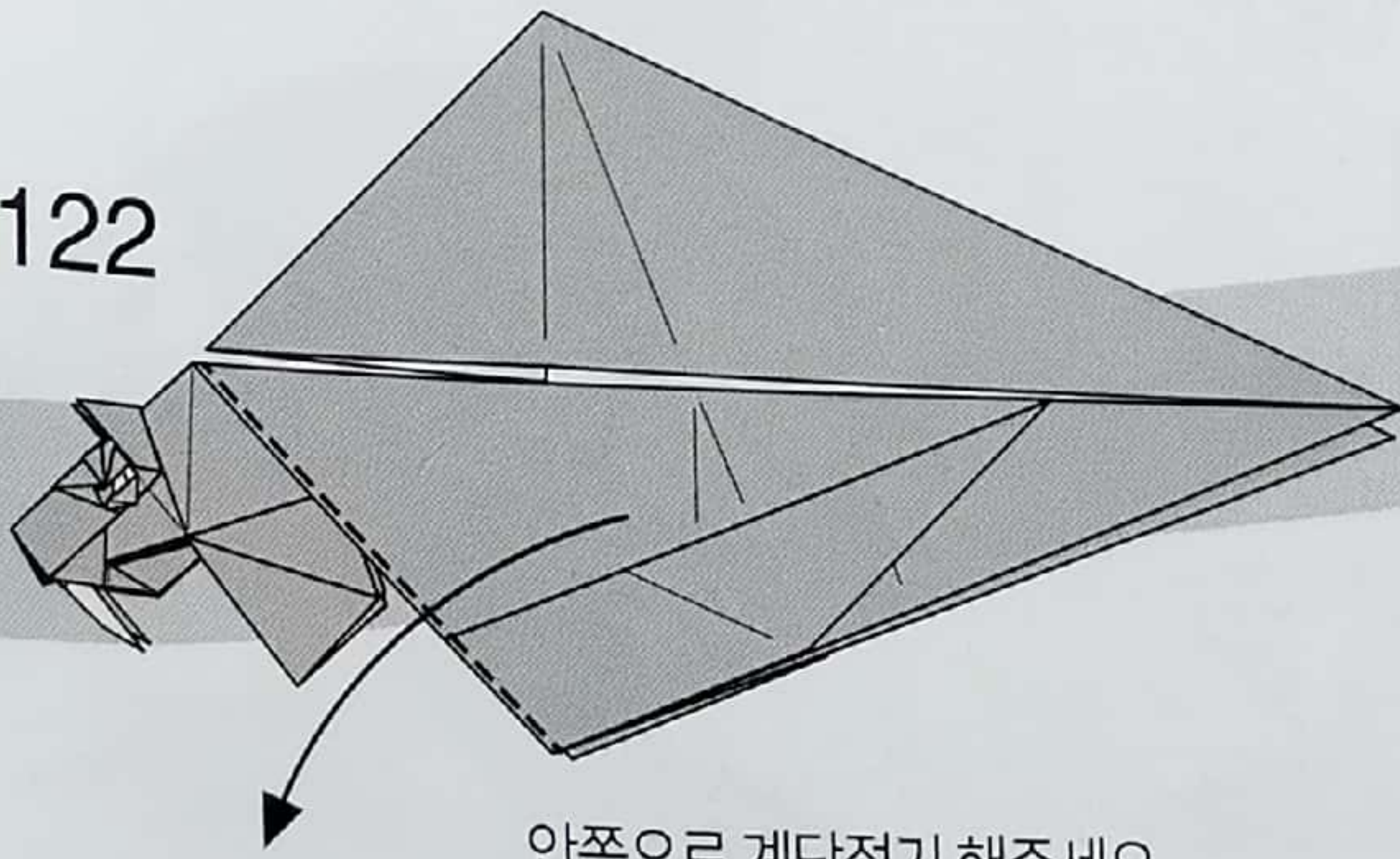
다시 넘겨 접어주세요.

125



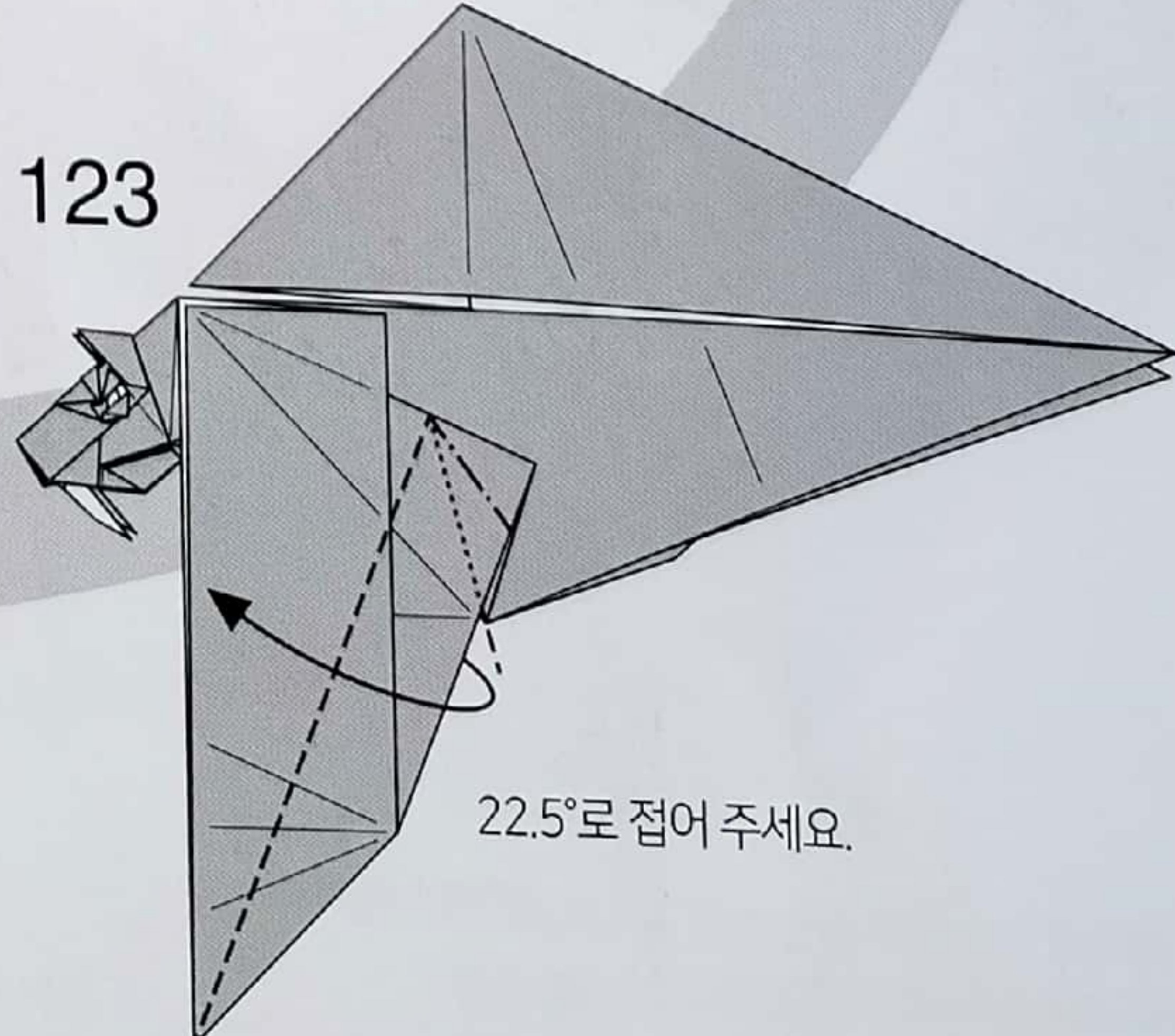
☆부분은 닫힌함몰접기
(Closed Sink) 하면서
★부분은 열린함몰접기
(Open Sink)를 해주세요.

122

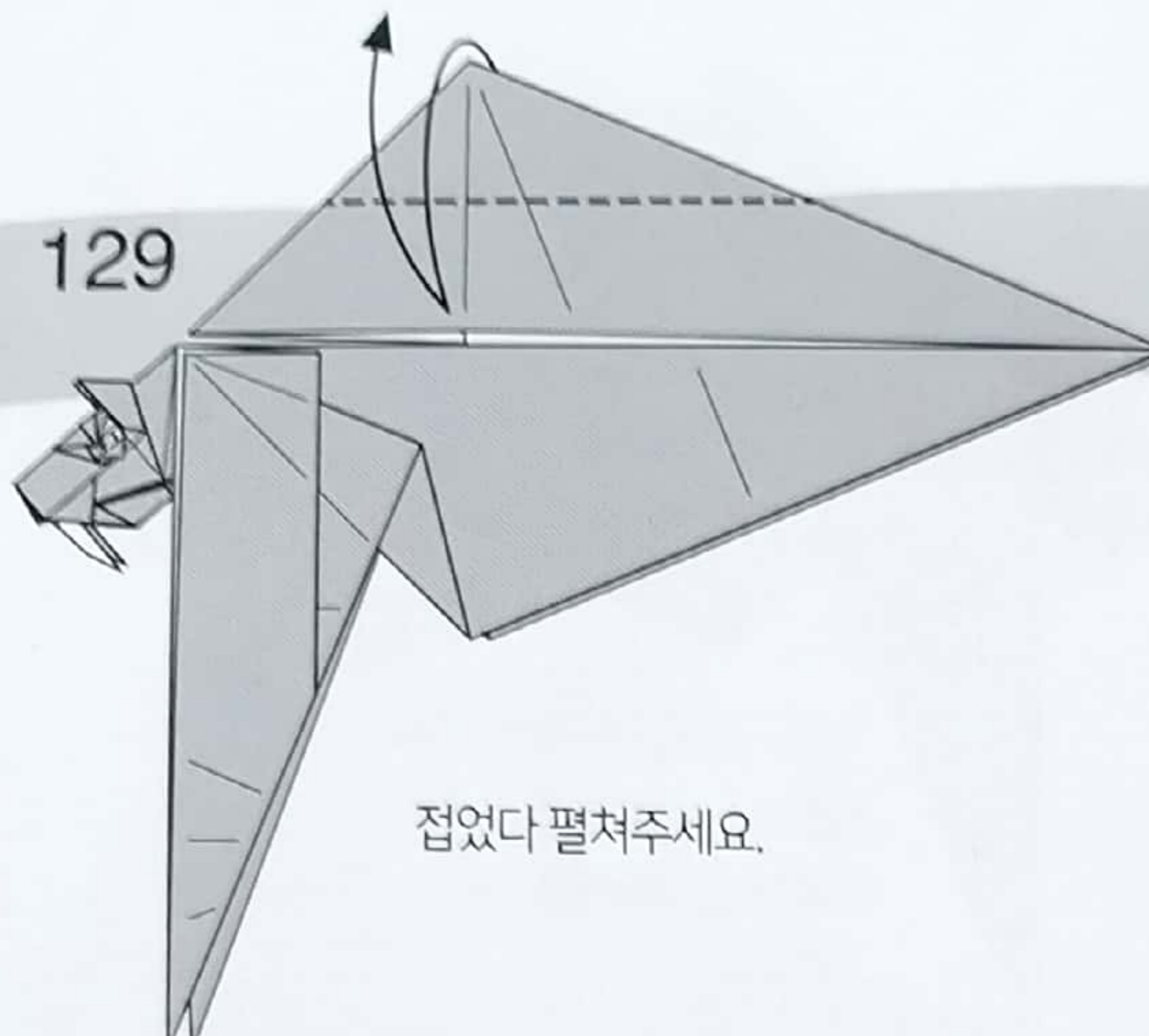


안쪽으로 계단접기 해주세요.

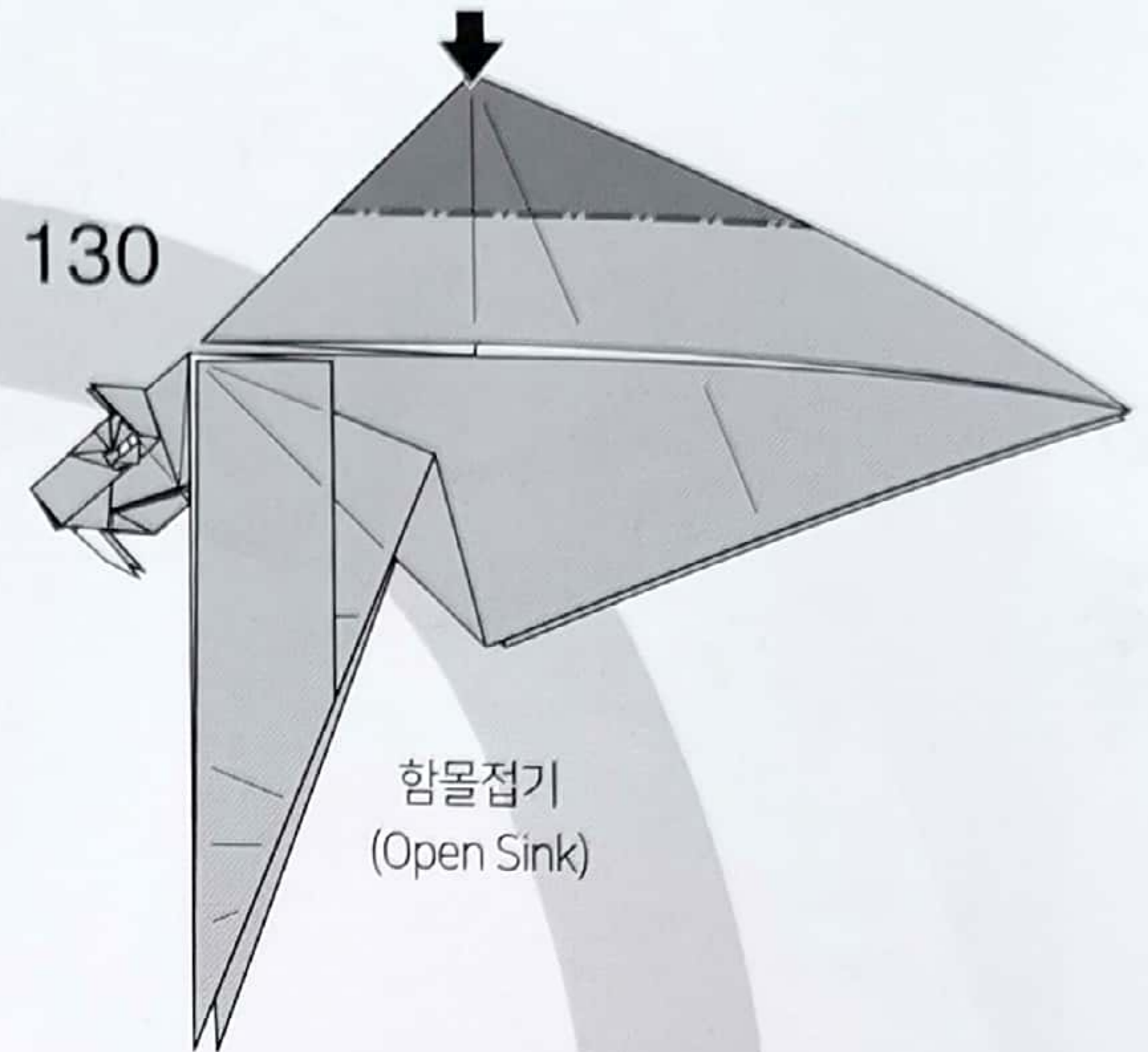
123



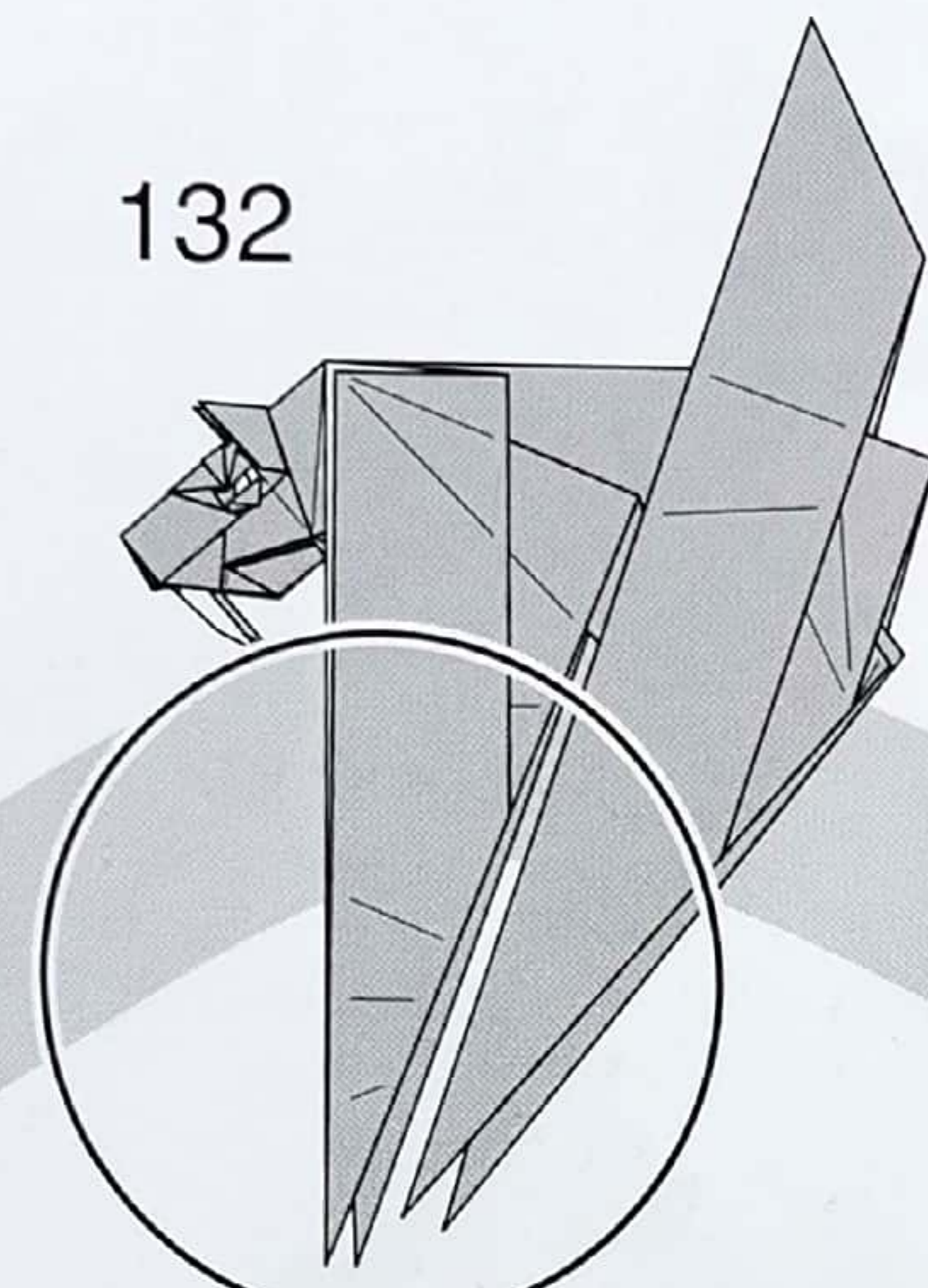
22.5°로 접어 주세요.



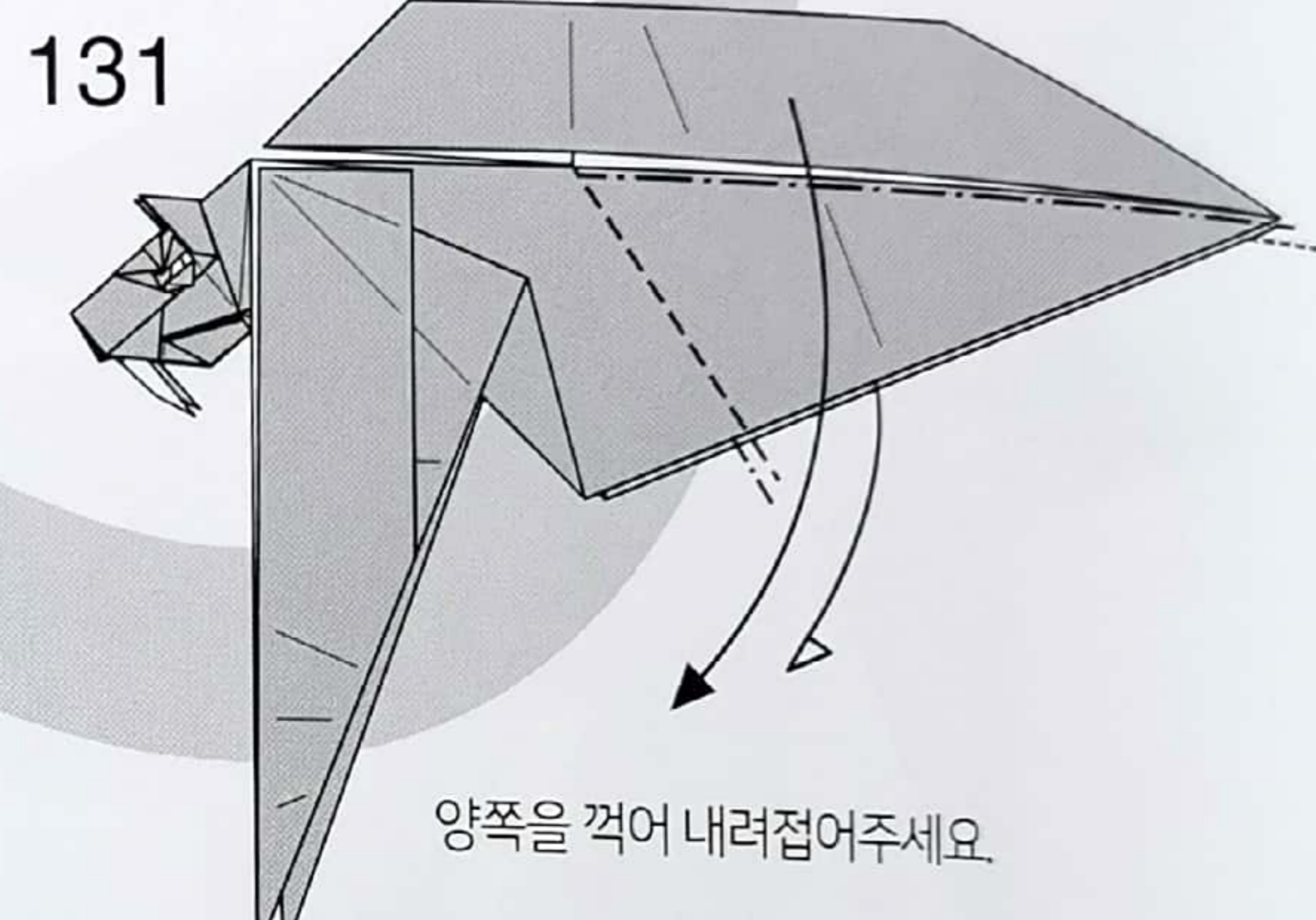
접었다 펼쳐주세요.



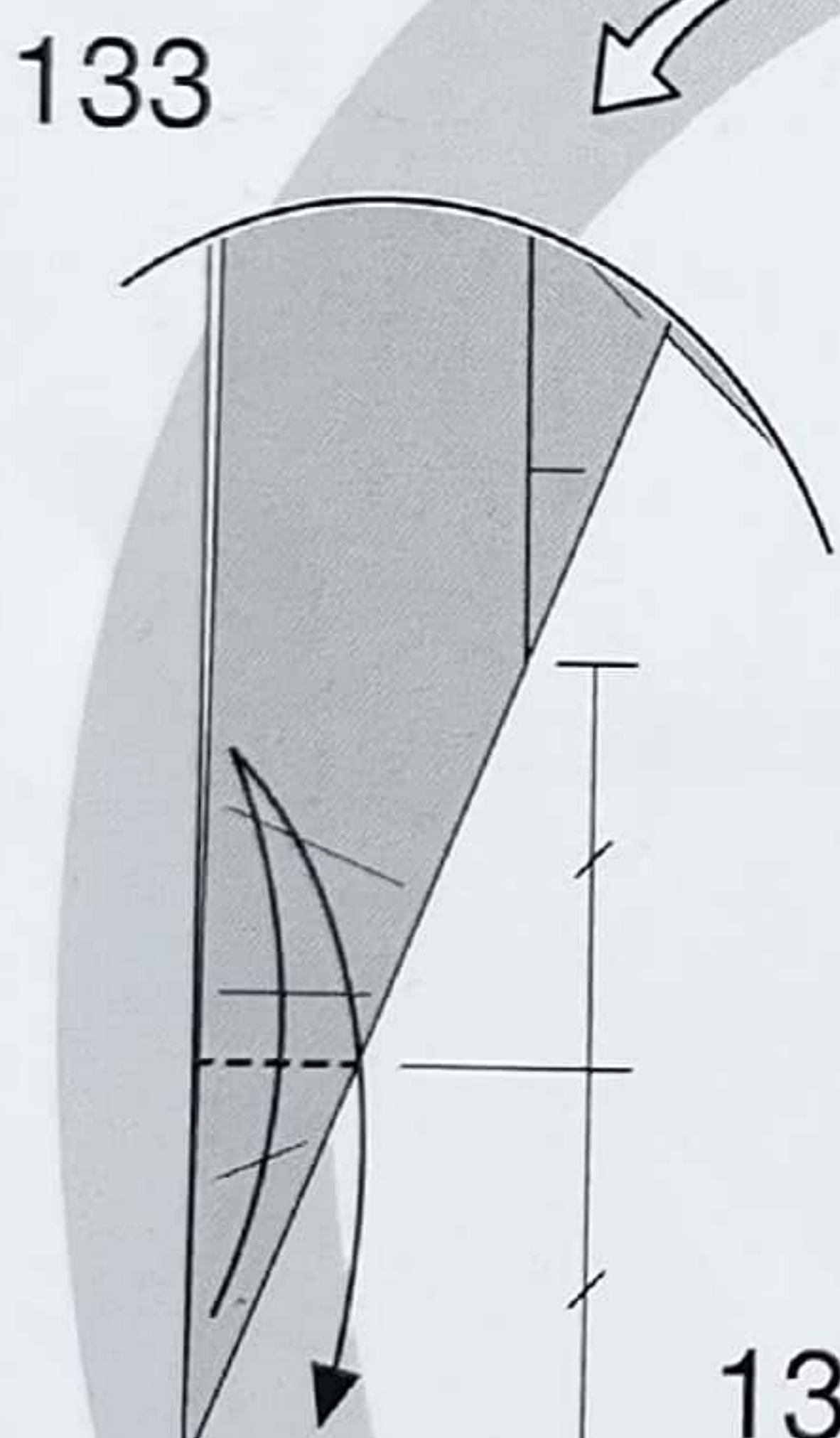
함몰접기
(Open Sink)



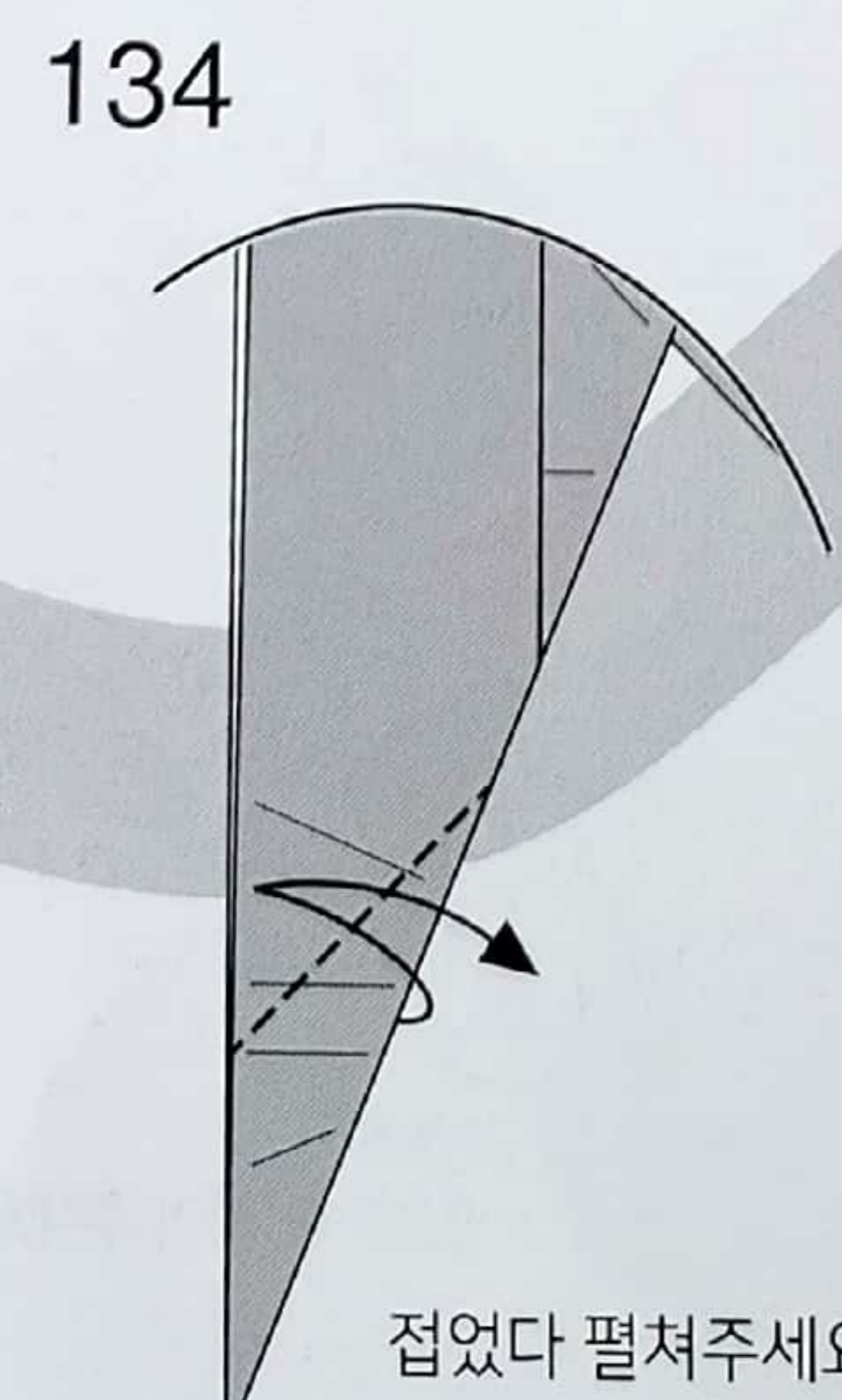
확대



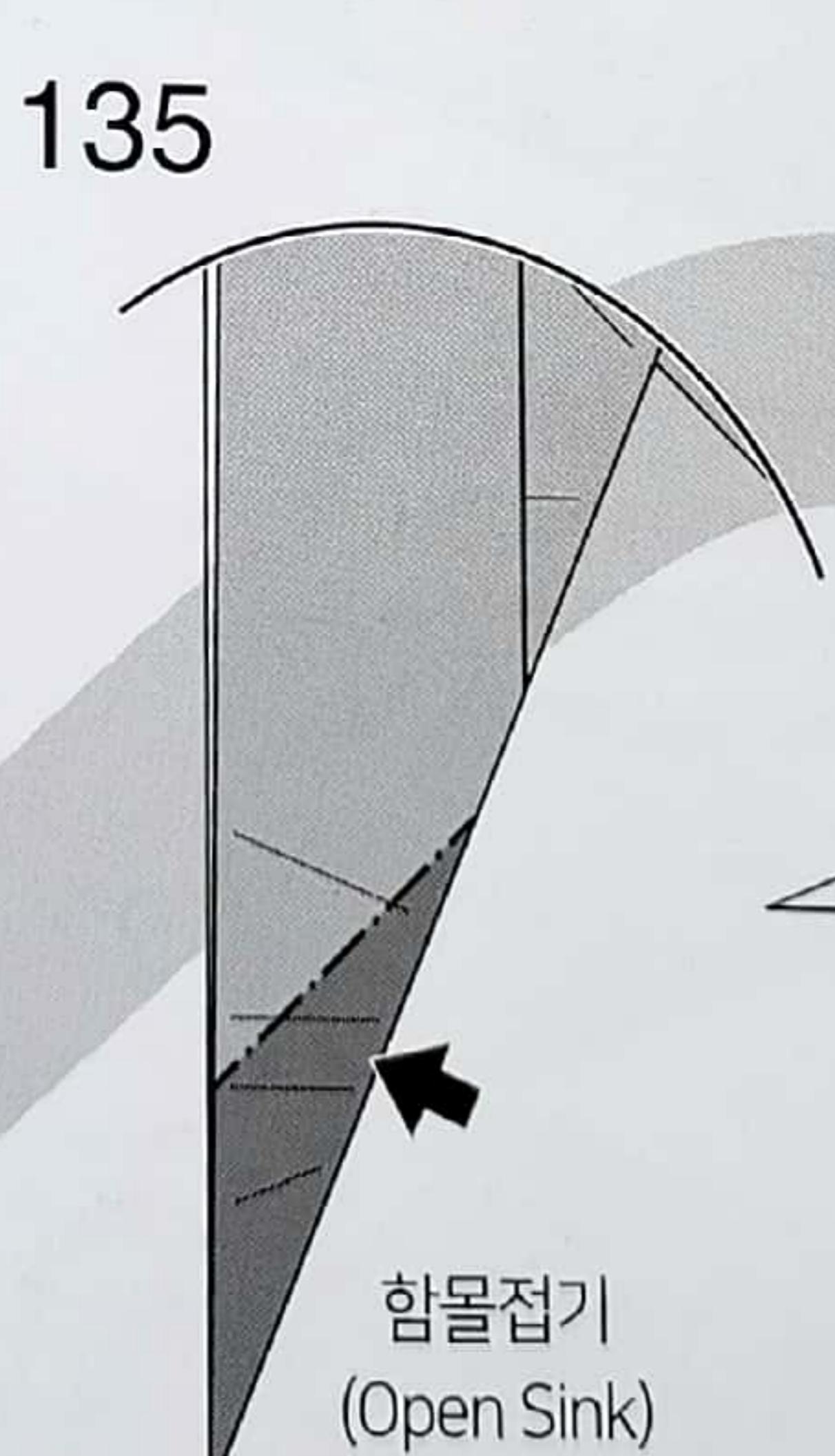
양쪽을 꺾어 내려접어주세요.



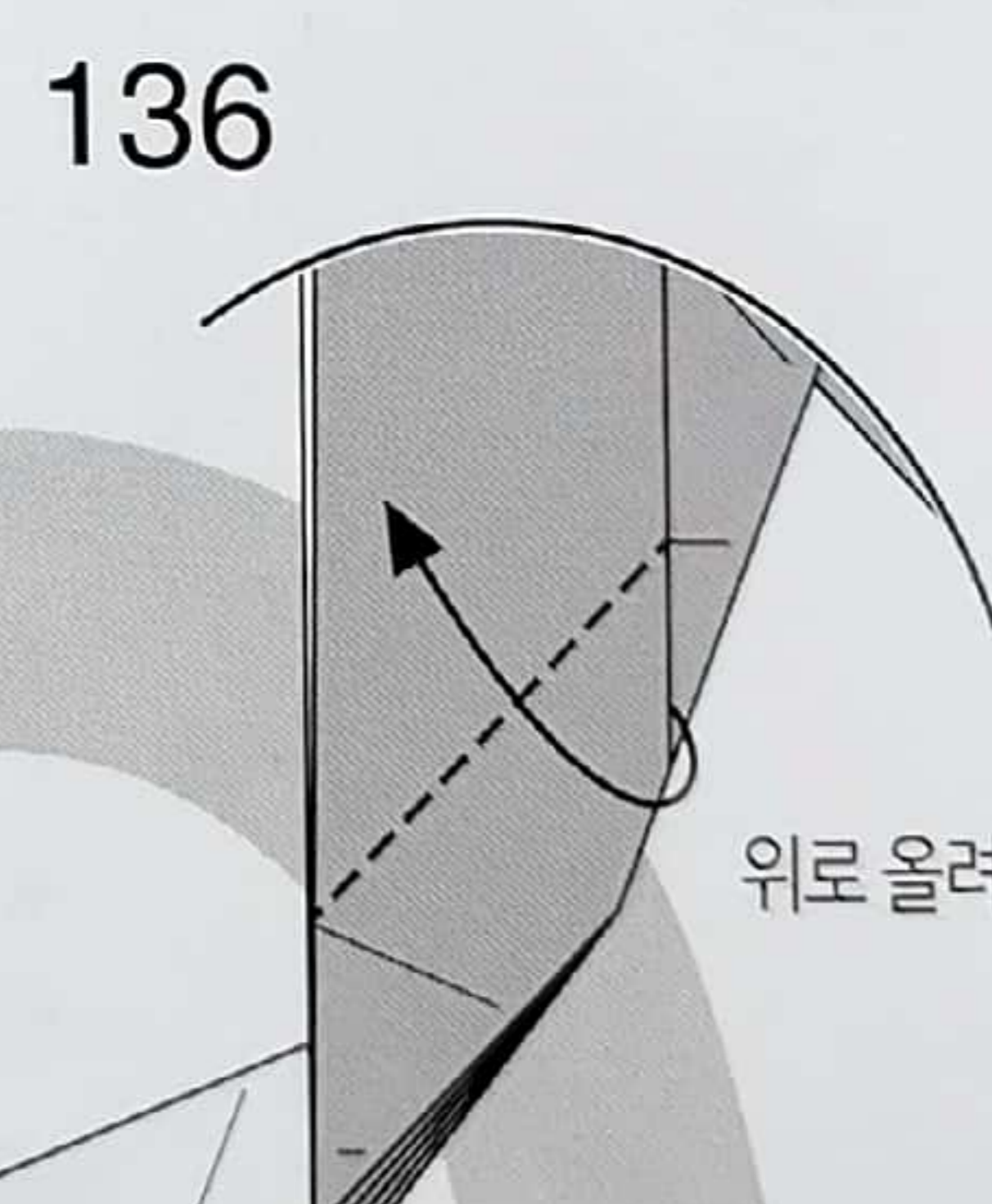
1/2 비율로
접었다 펼쳐주세요.



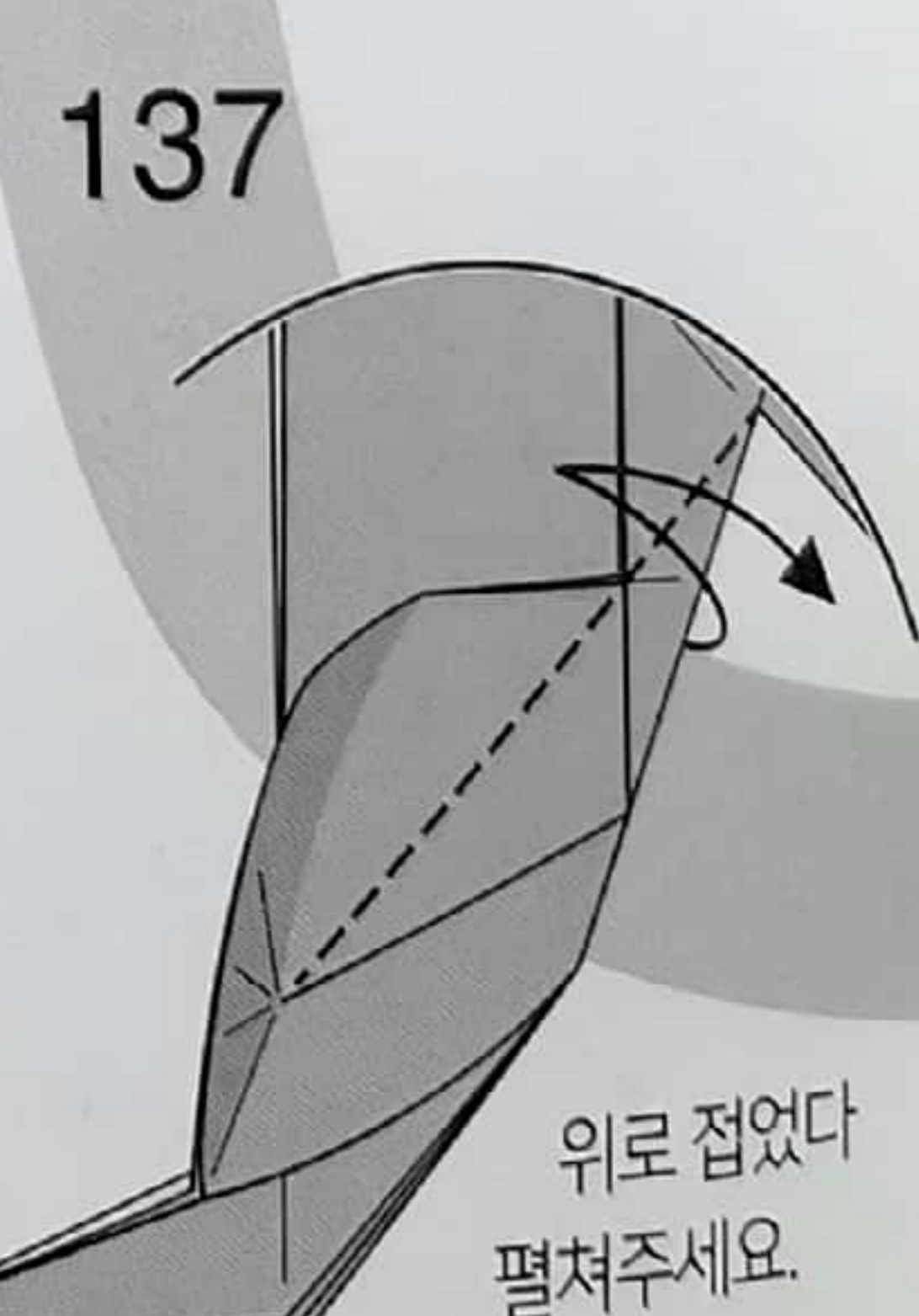
접었다 펼쳐주세요.



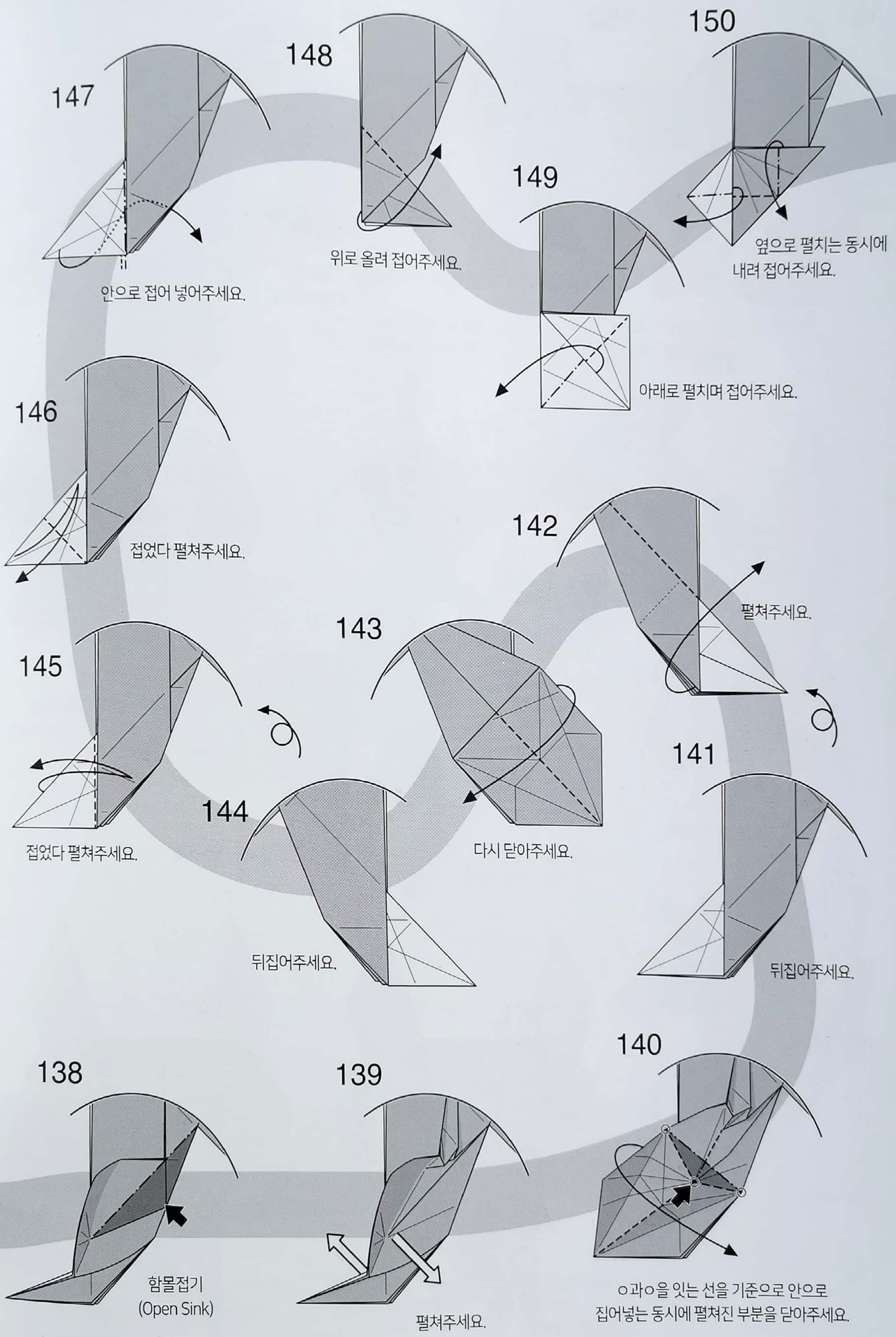
함몰접기
(Open Sink)



위로 올려 접어주세요.



위로 접었다
펼쳐주세요.



147

안으로 접어 넣어주세요.

148

위로 올려 접어주세요.

150

옆으로 펼치는 동시에 내려 접어주세요.

149

아래로 펼치며 접어주세요.

146

접었다 펼쳐주세요.

142

펼쳐주세요.

143

다시 닫아주세요.

145

접었다 펼쳐주세요.

141

뒤집어주세요.

144

뒤집어주세요.

138

함몰접기 (Open Sink)

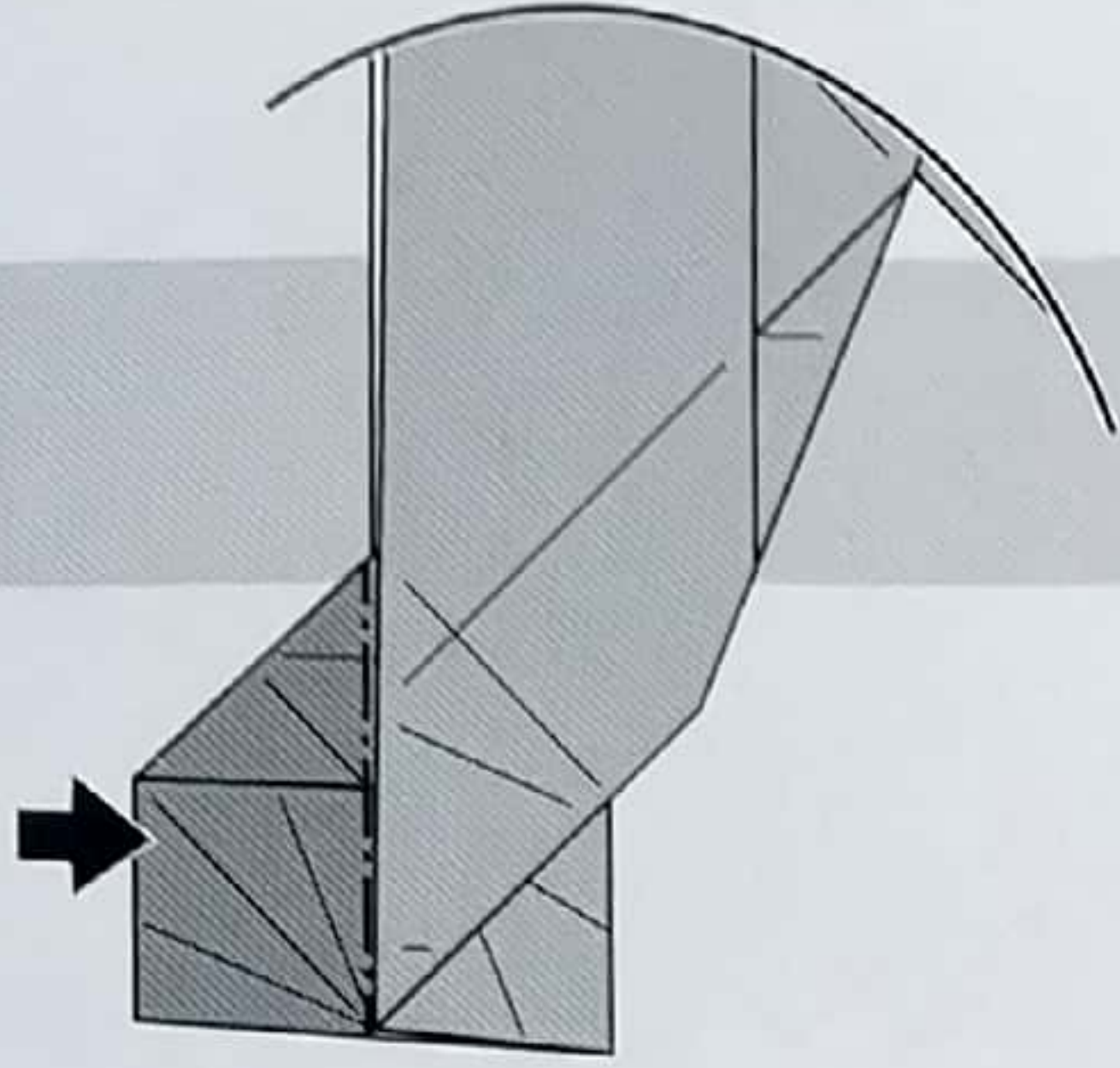
139

펼쳐주세요.

140

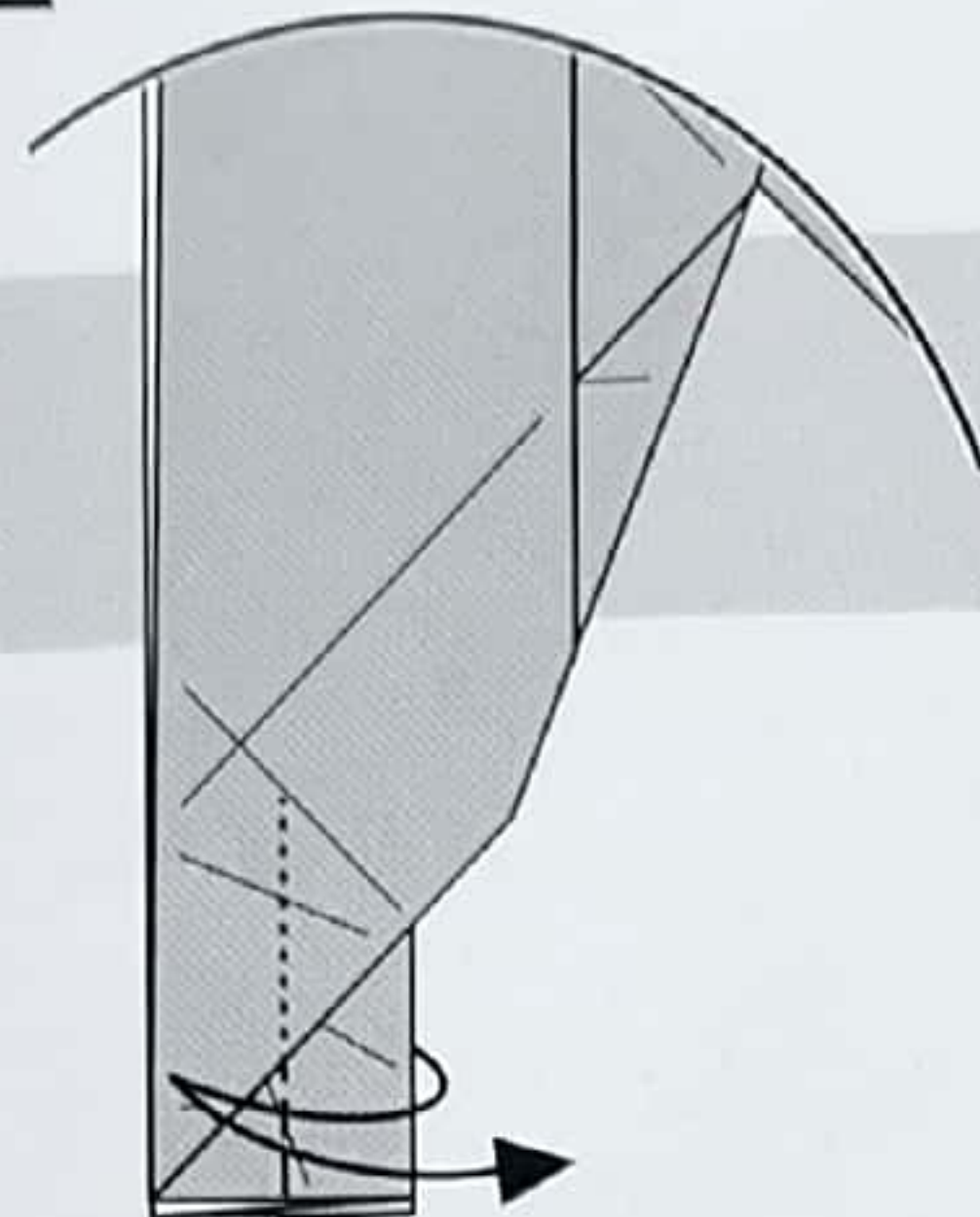
○과○을 잇는 선을 기준으로 안으로
집어넣는 동시에 펼쳐진 부분을 닫아주세요.

151



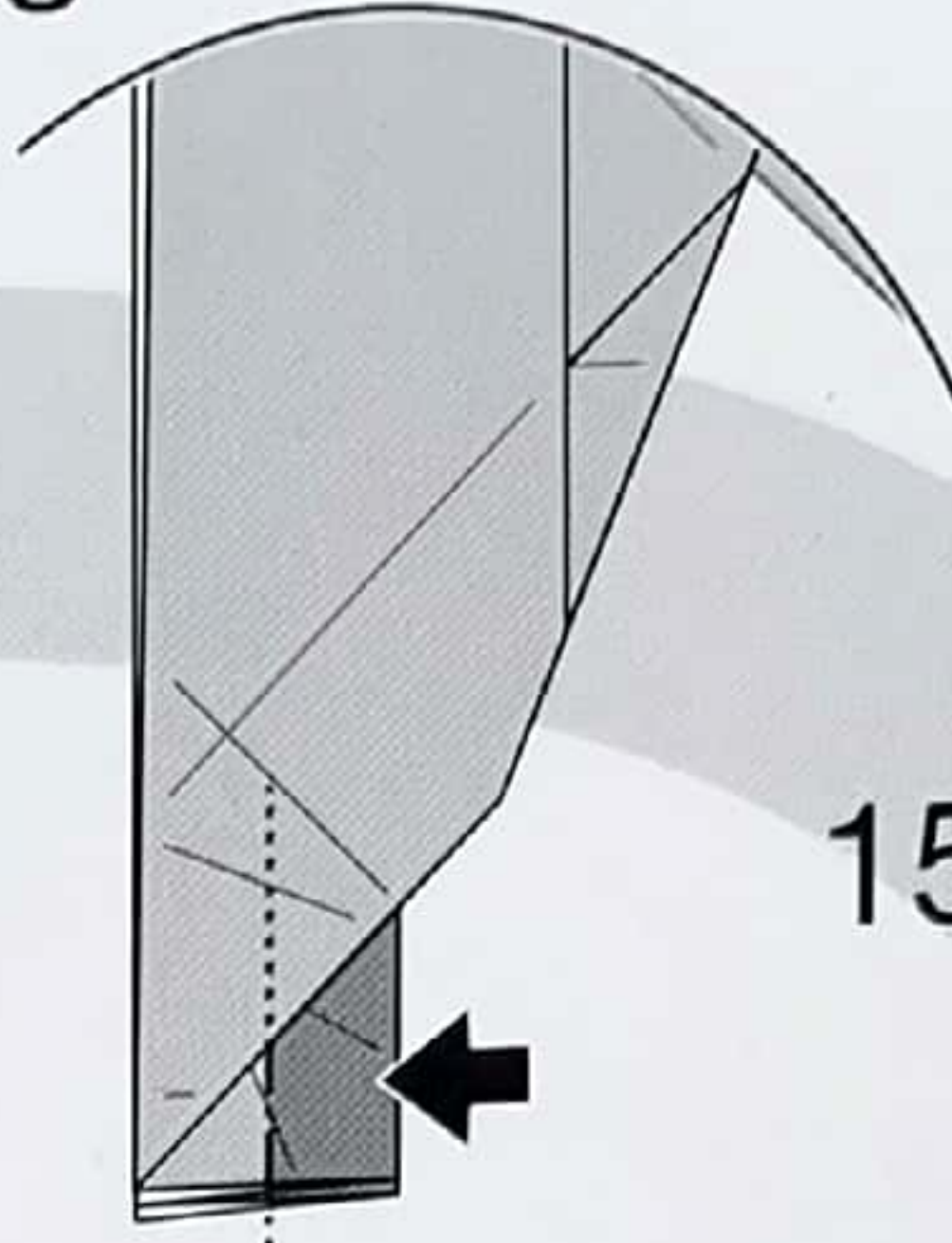
함몰접기
(Closed Sink)

152



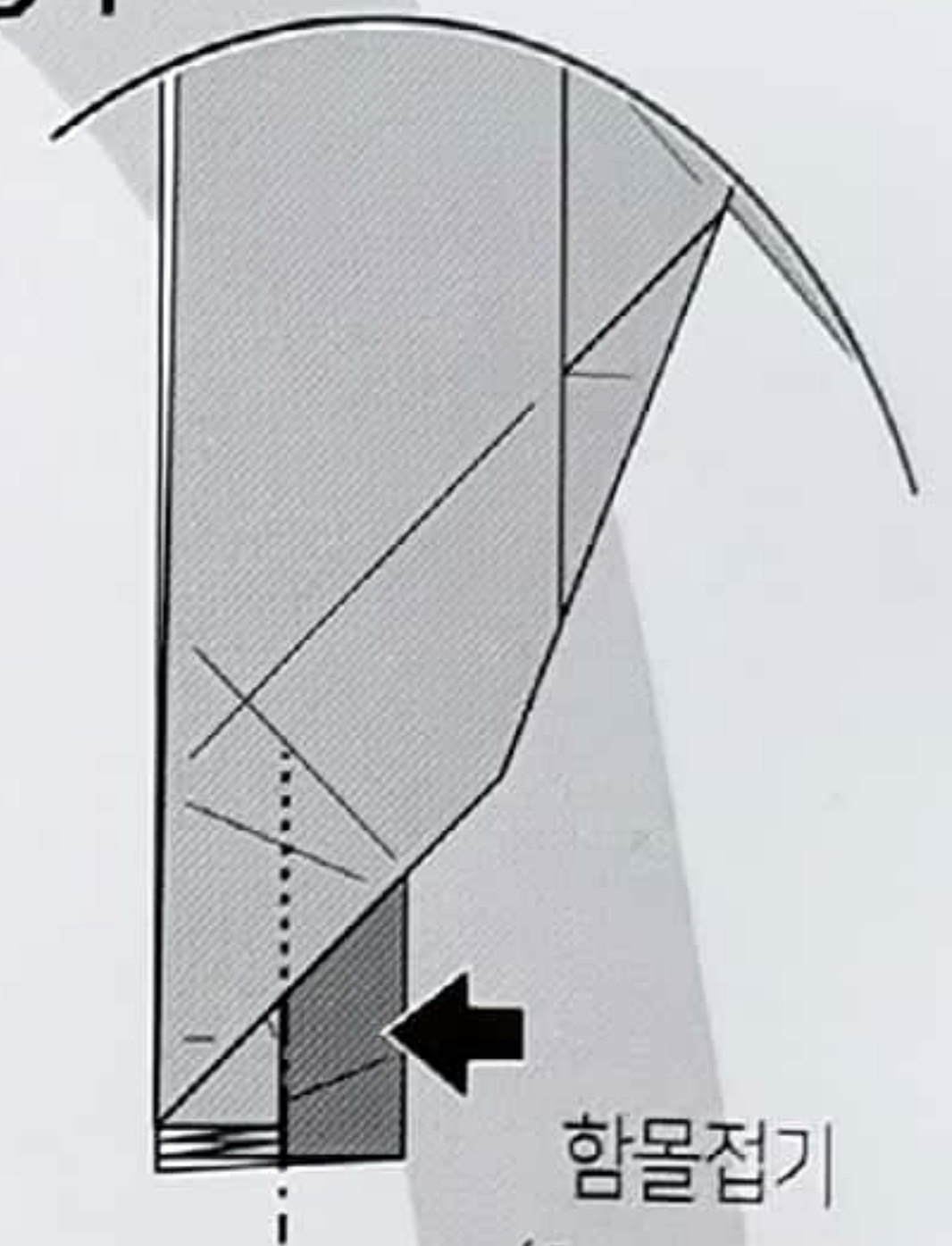
반으로 접었다 펼쳐주세요.

153



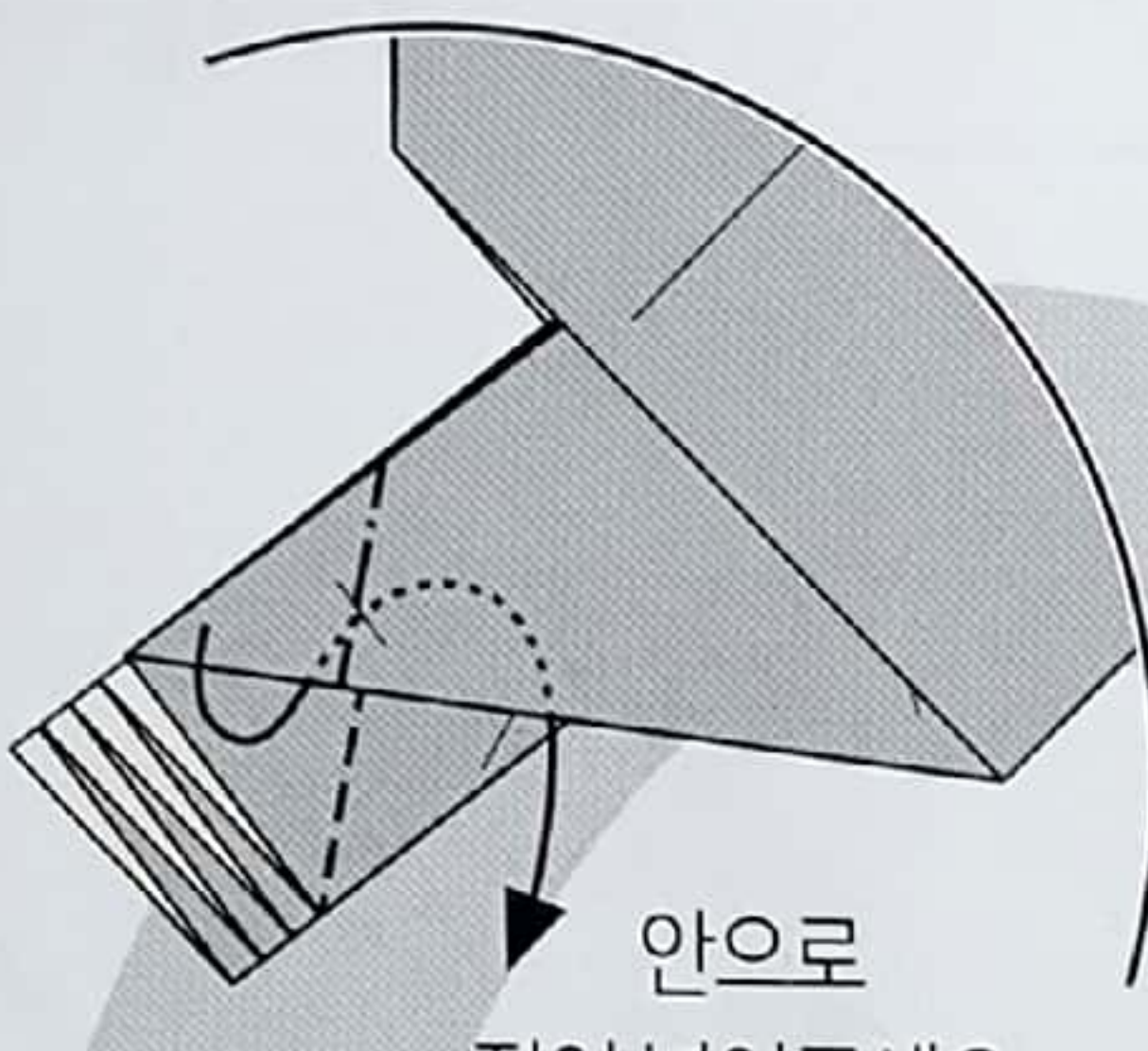
함몰접기
(Open Sink)

154



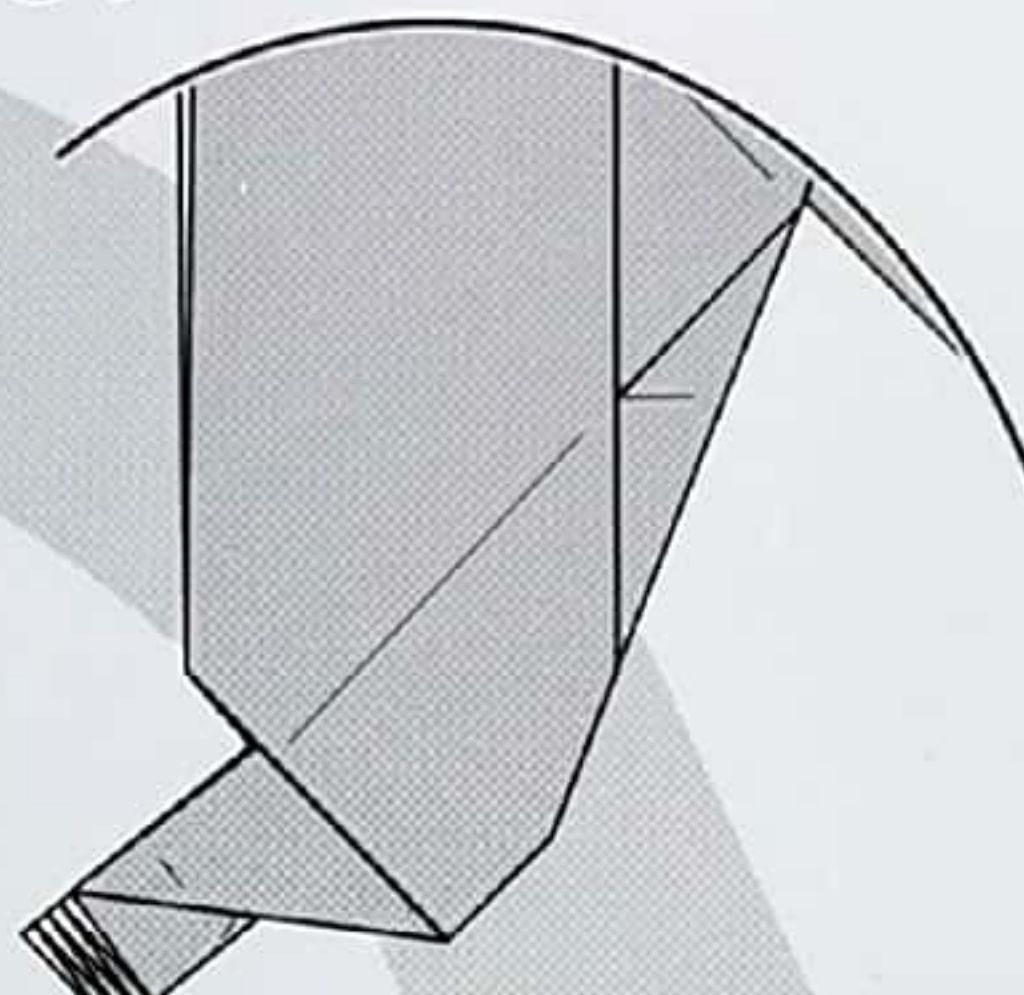
함몰접기
(Open Sink)

158



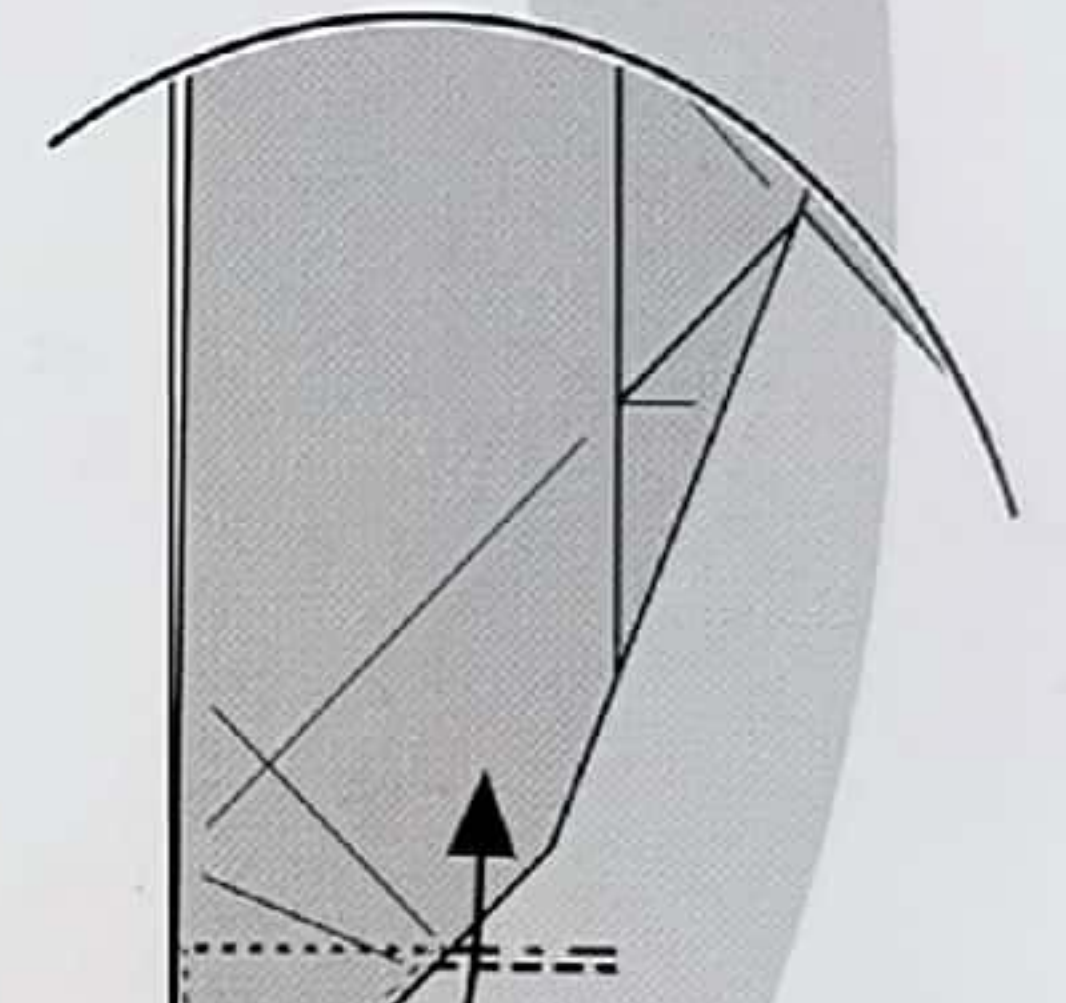
안으로
접어 넣어주세요.

157



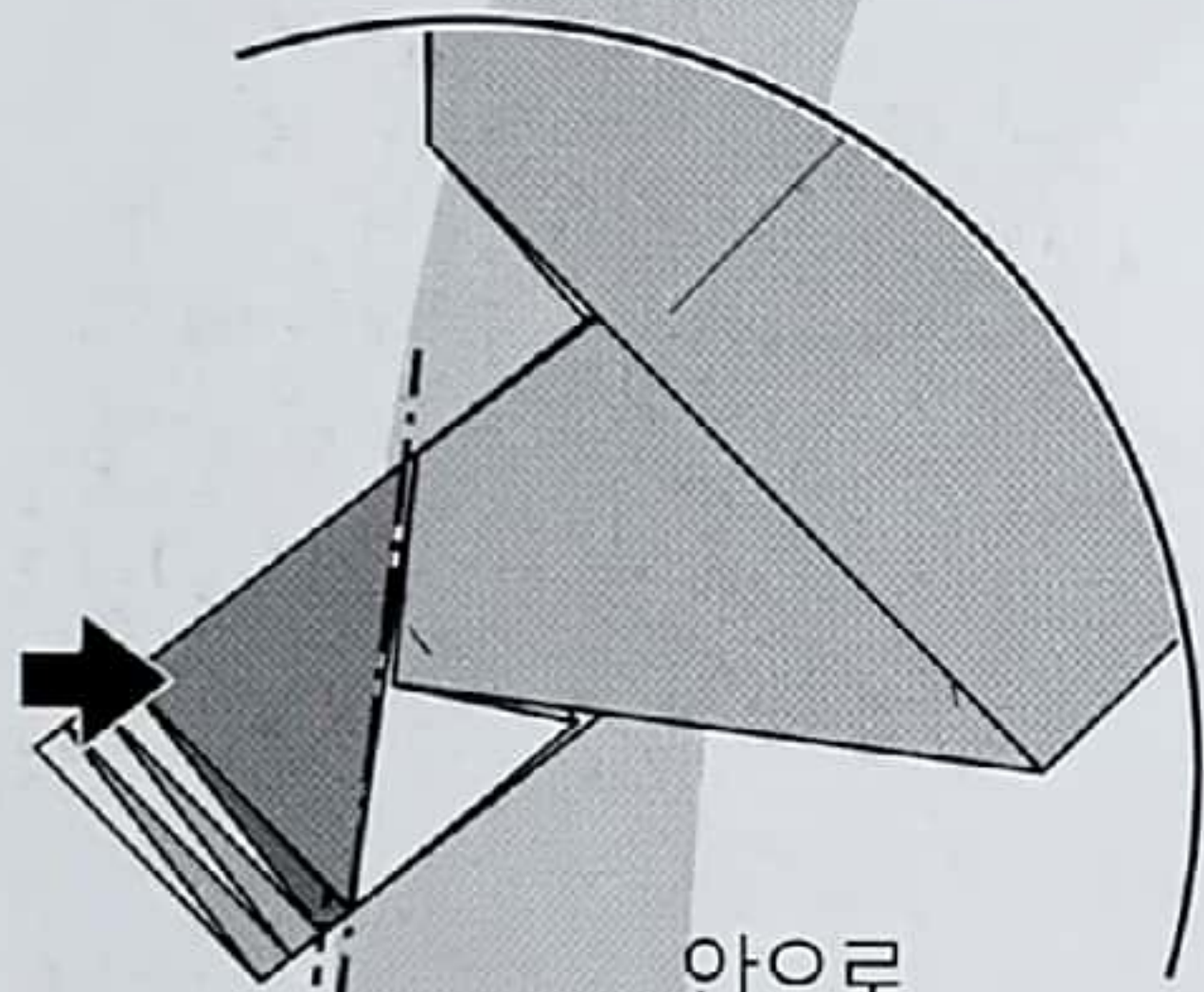
확대

155



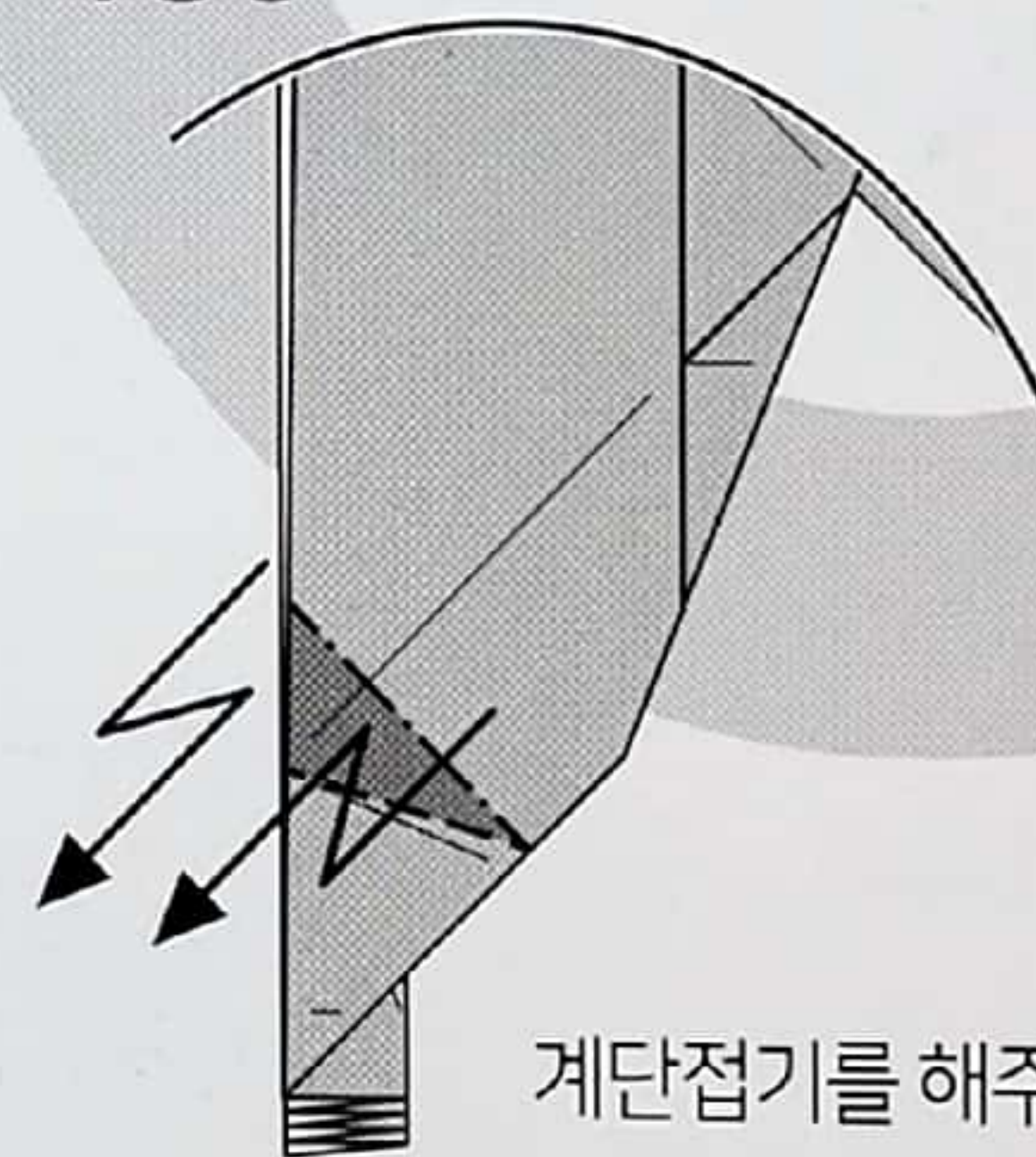
안쪽에 숨어있는
부분을 위로 접어주세요.

159



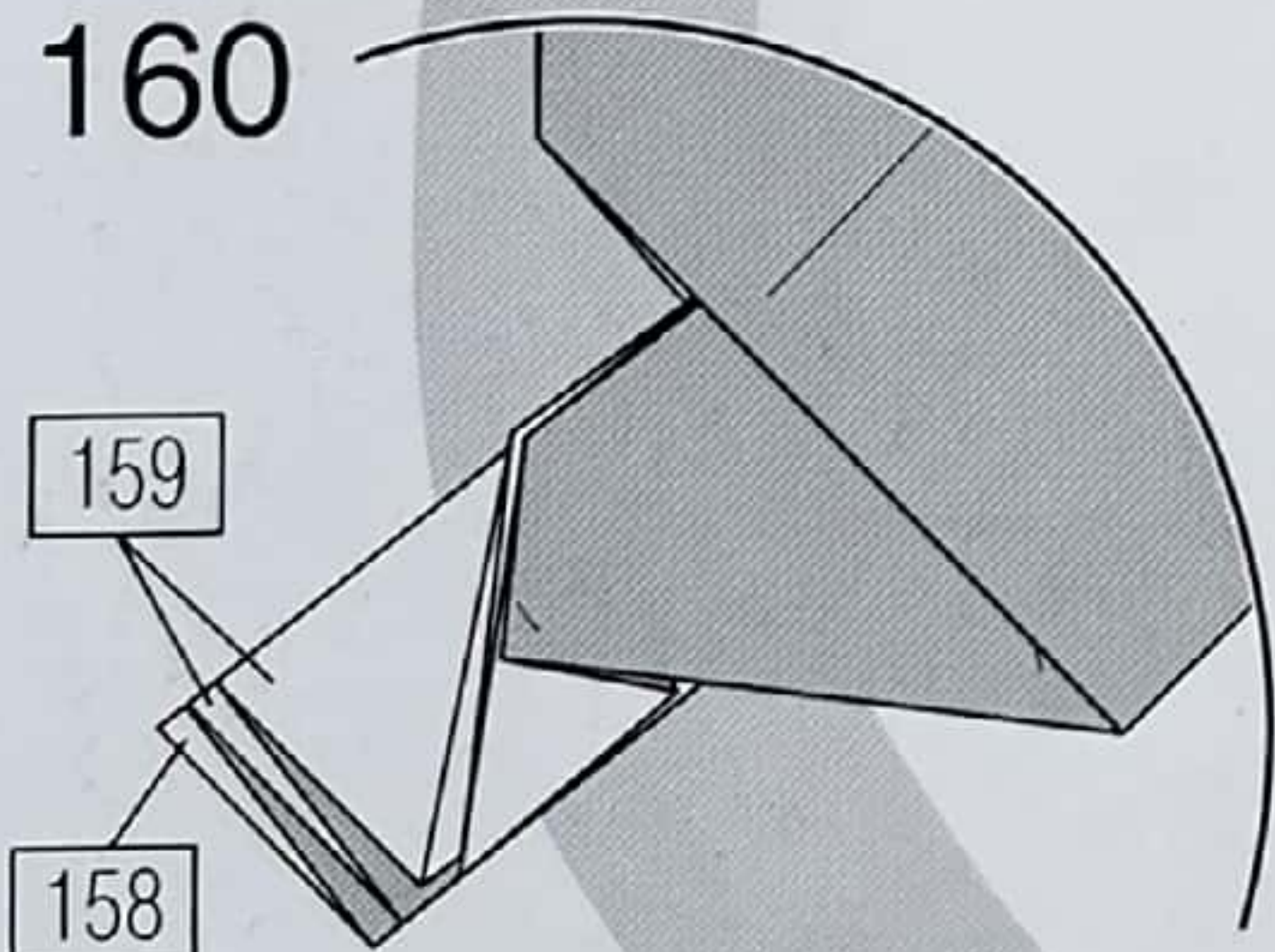
안으로
접어 넣어주세요.

156



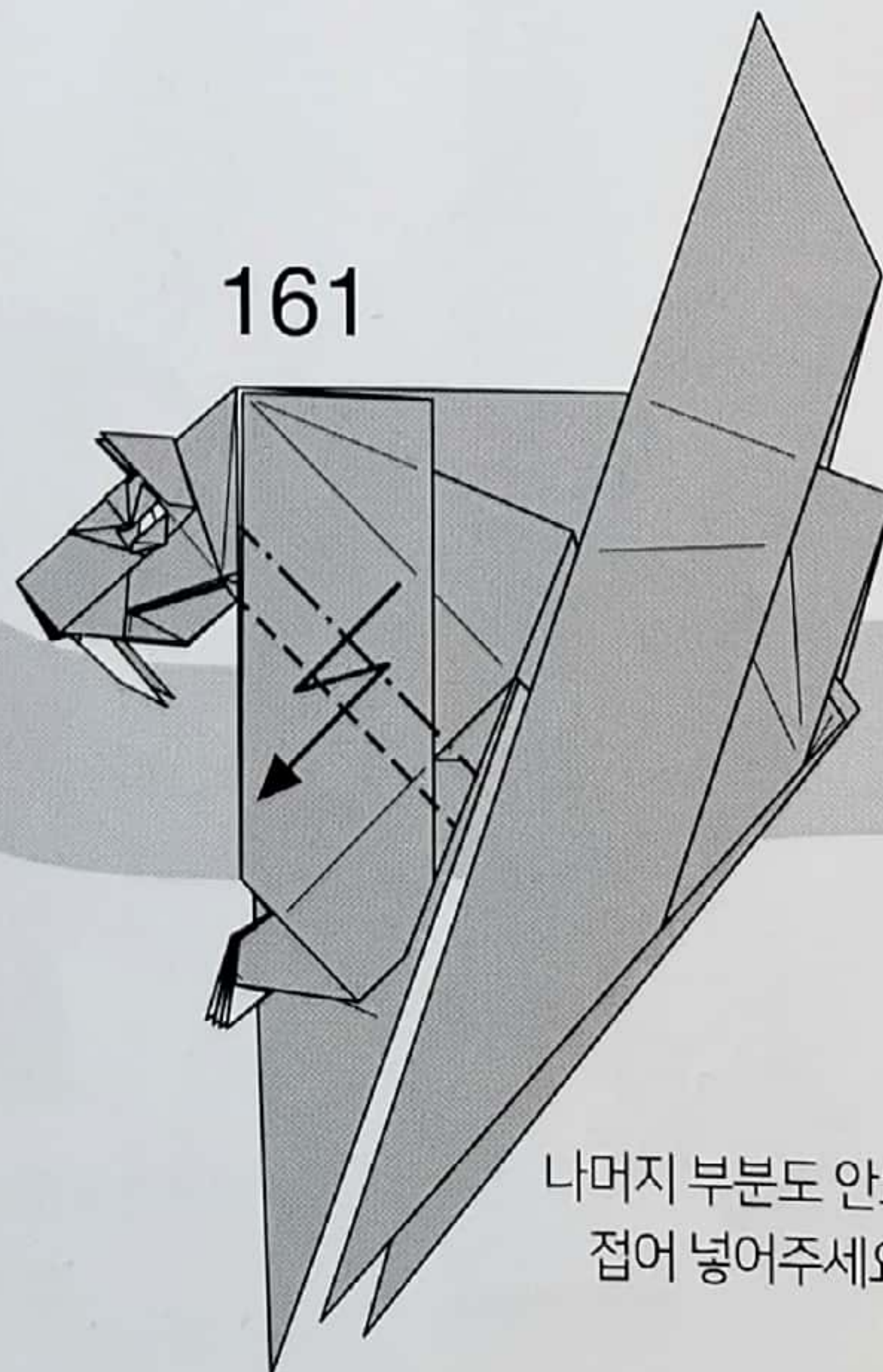
계단접기를 해주세요.

160



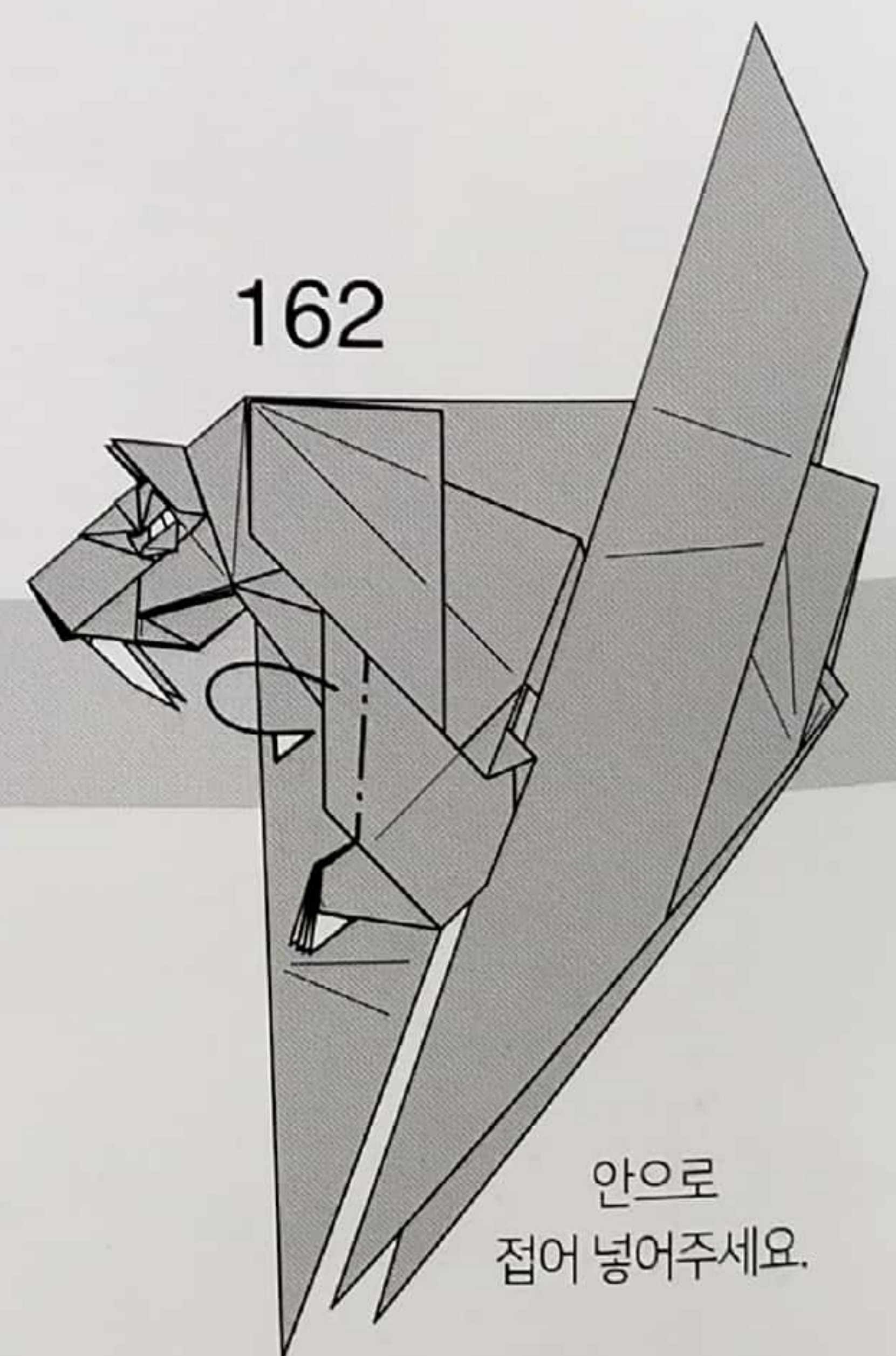
나머지 부분도 안으로
접어 넣어주세요.

161

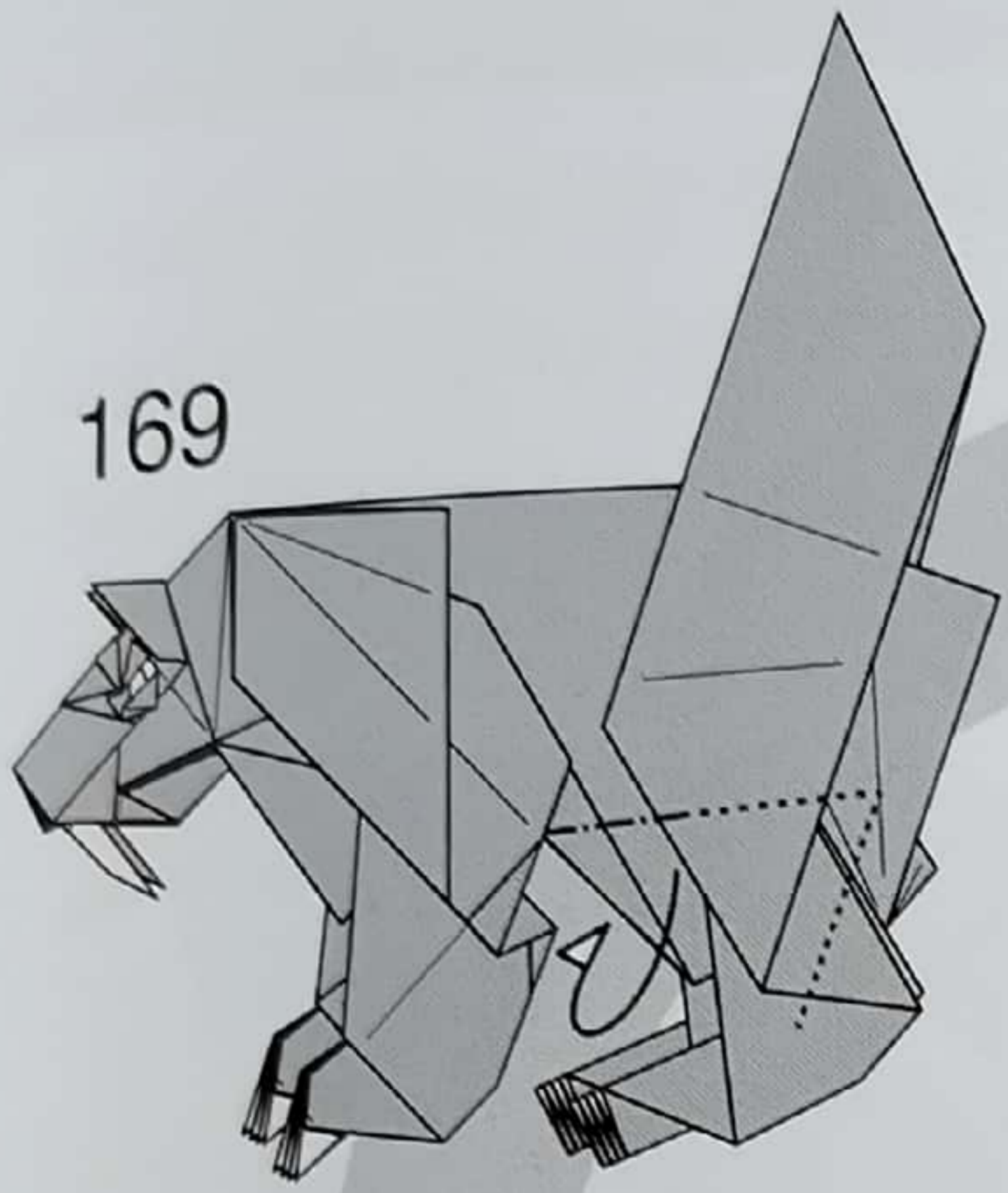


나머지 부분도 안으로
접어 넣어주세요.

162

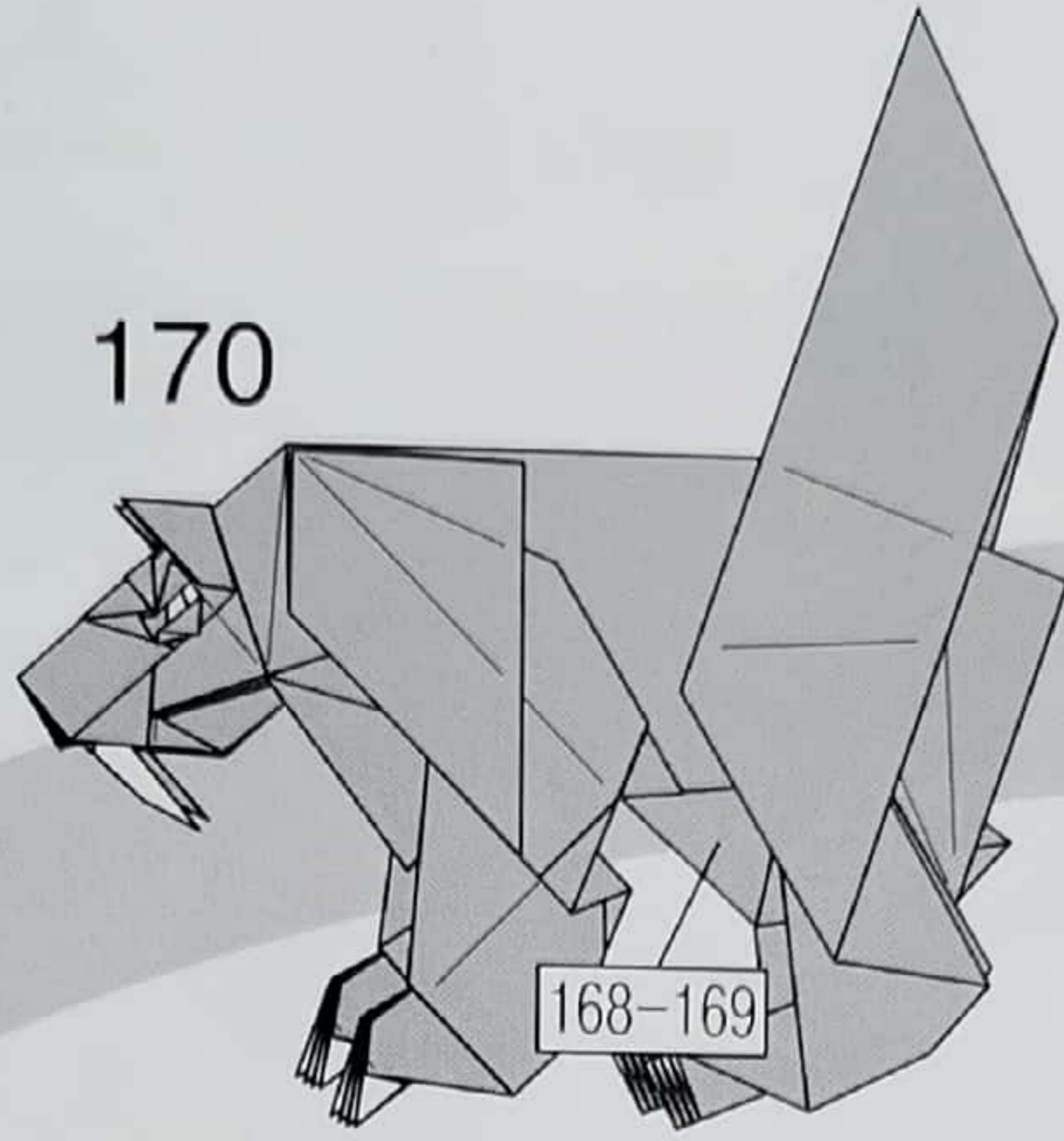


안으로
접어 넣어주세요.



169

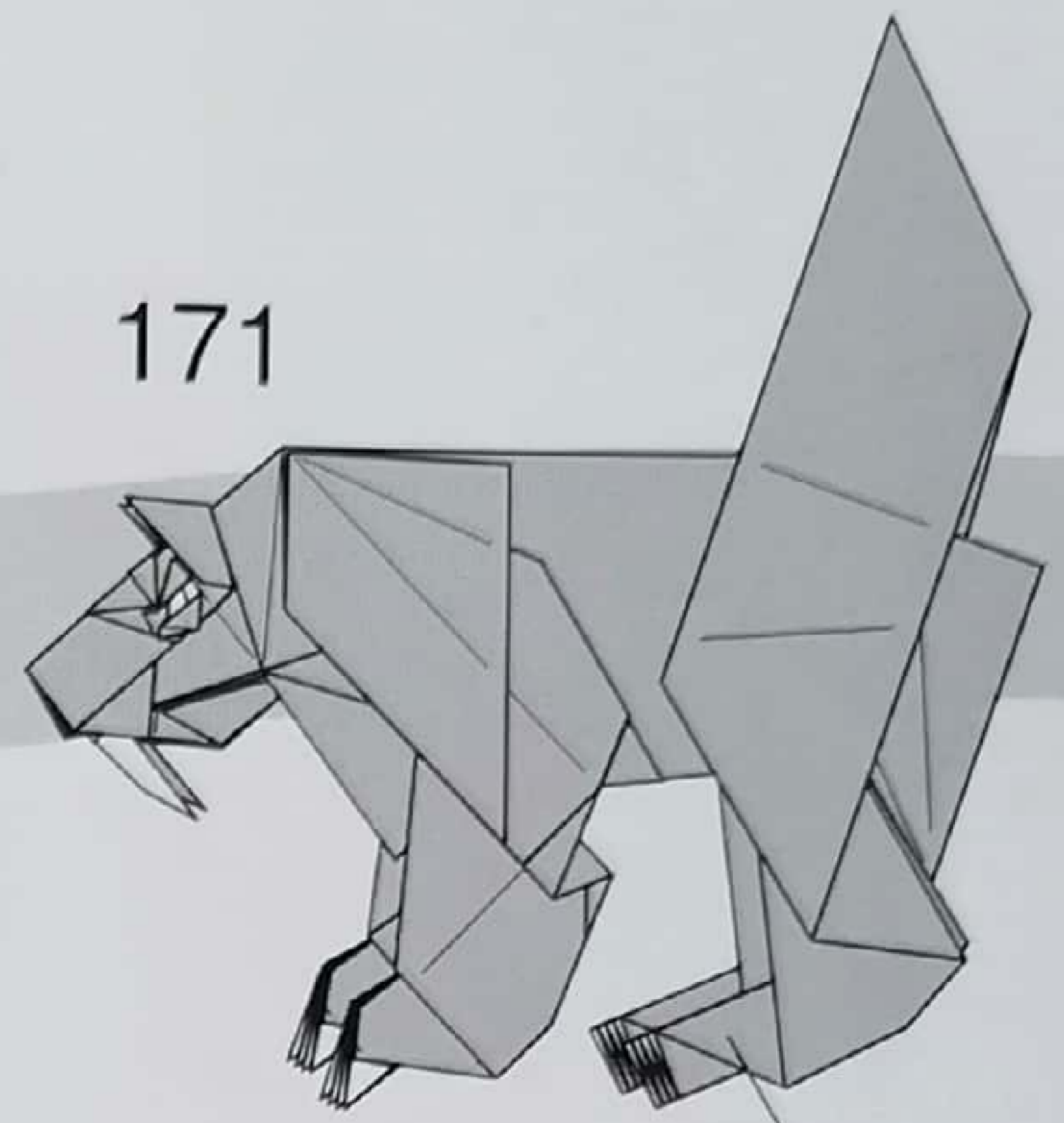
안으로 접어 넣어주세요.



170

168-169

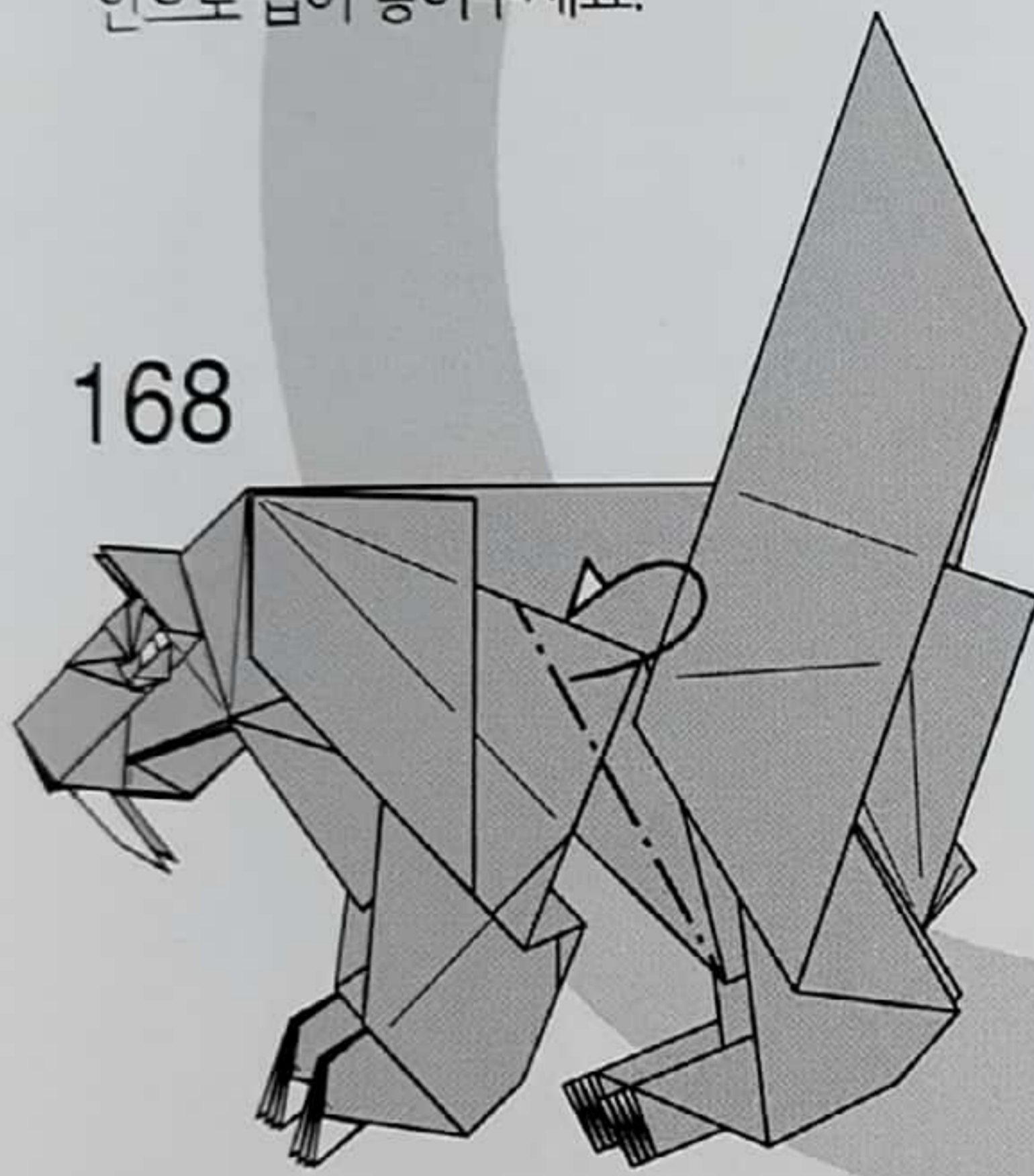
168-169번 과정을 반복해 접어주세요.



171

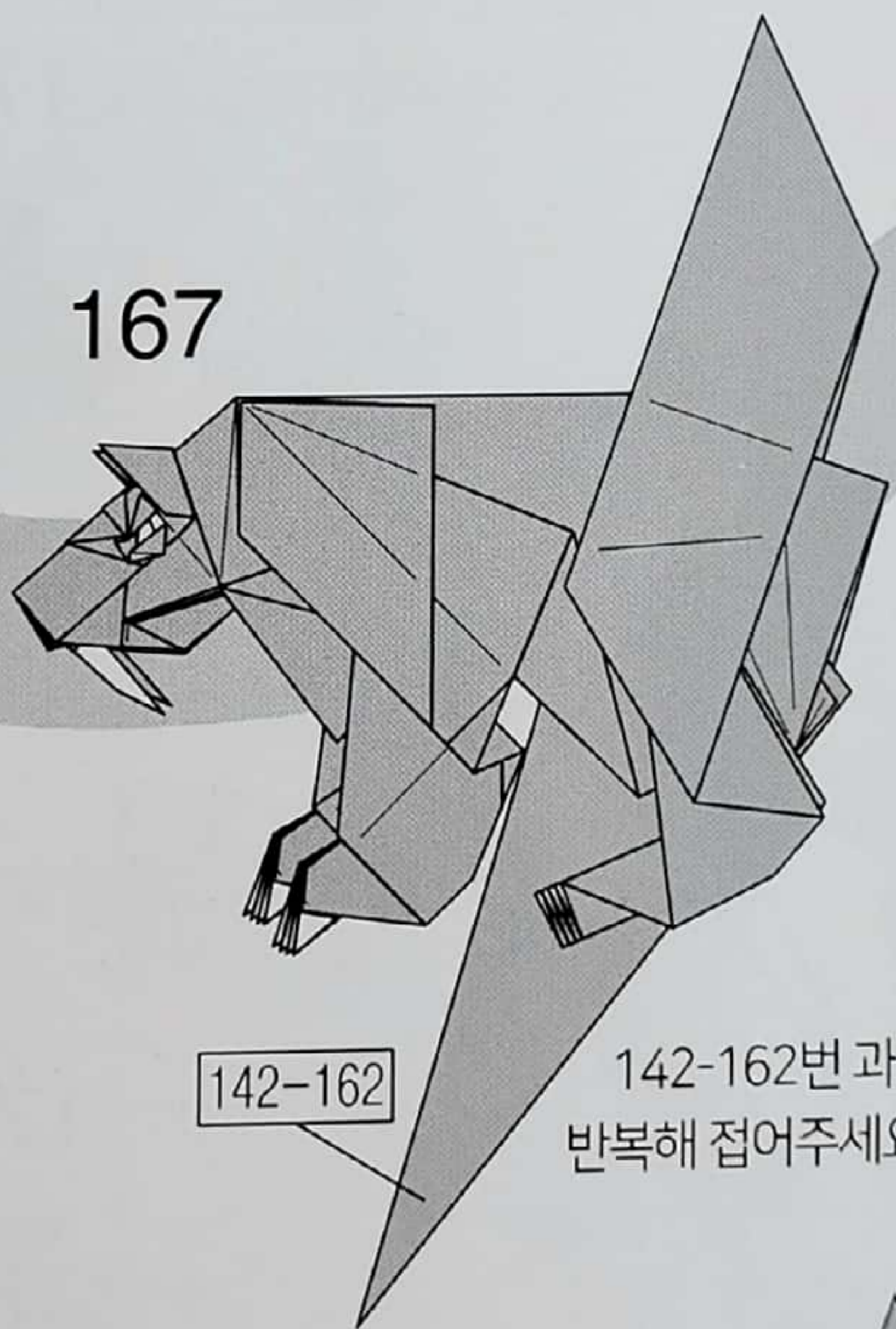
158-160

158-160번 과정을 반복해 접어주세요.



168

뒤로 넘겨 접어주세요.



167

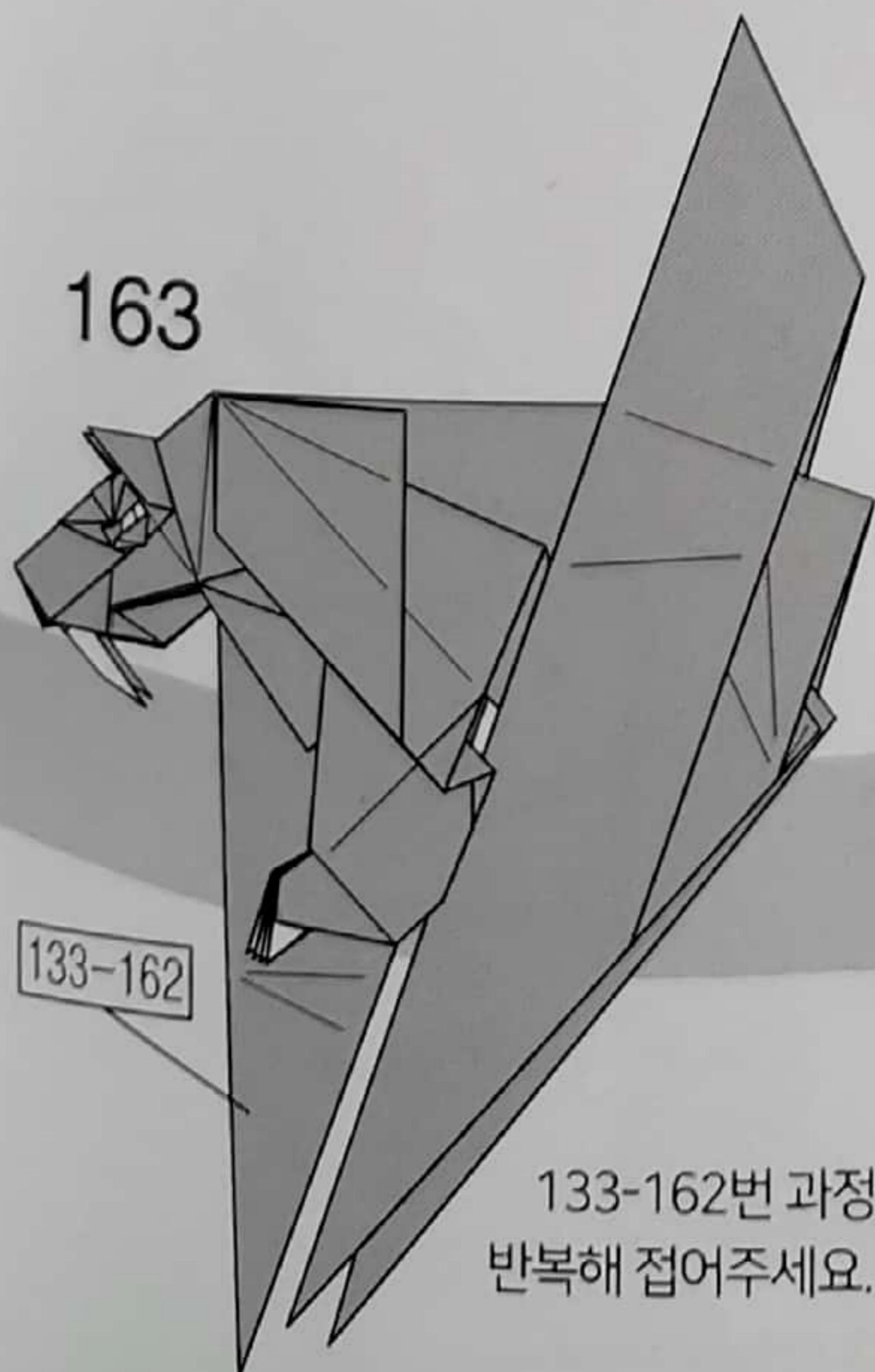
142-162

142-162번 과정을 반복해 접어주세요.



166

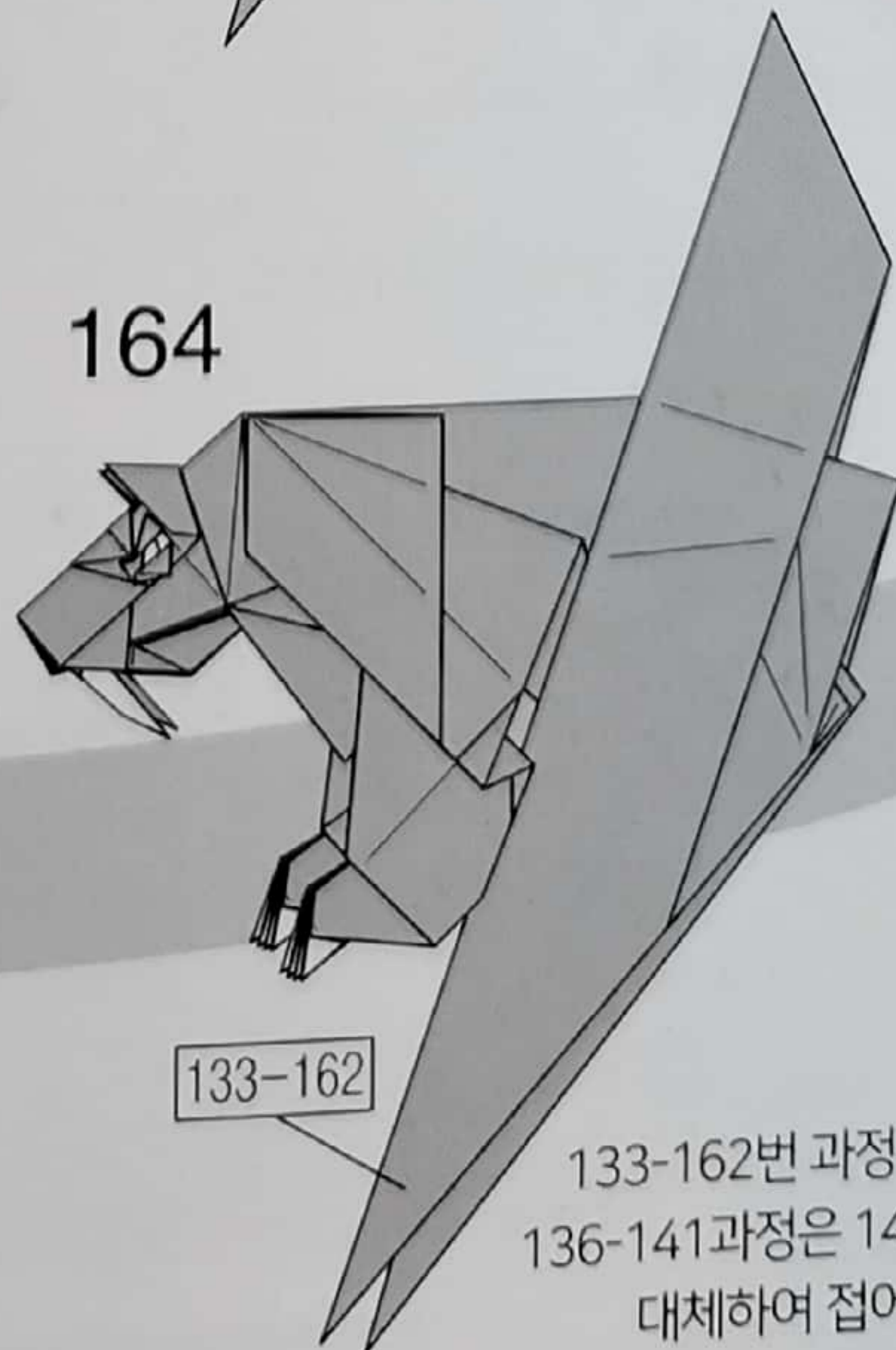
계단접기
해주세요.



163

133-162

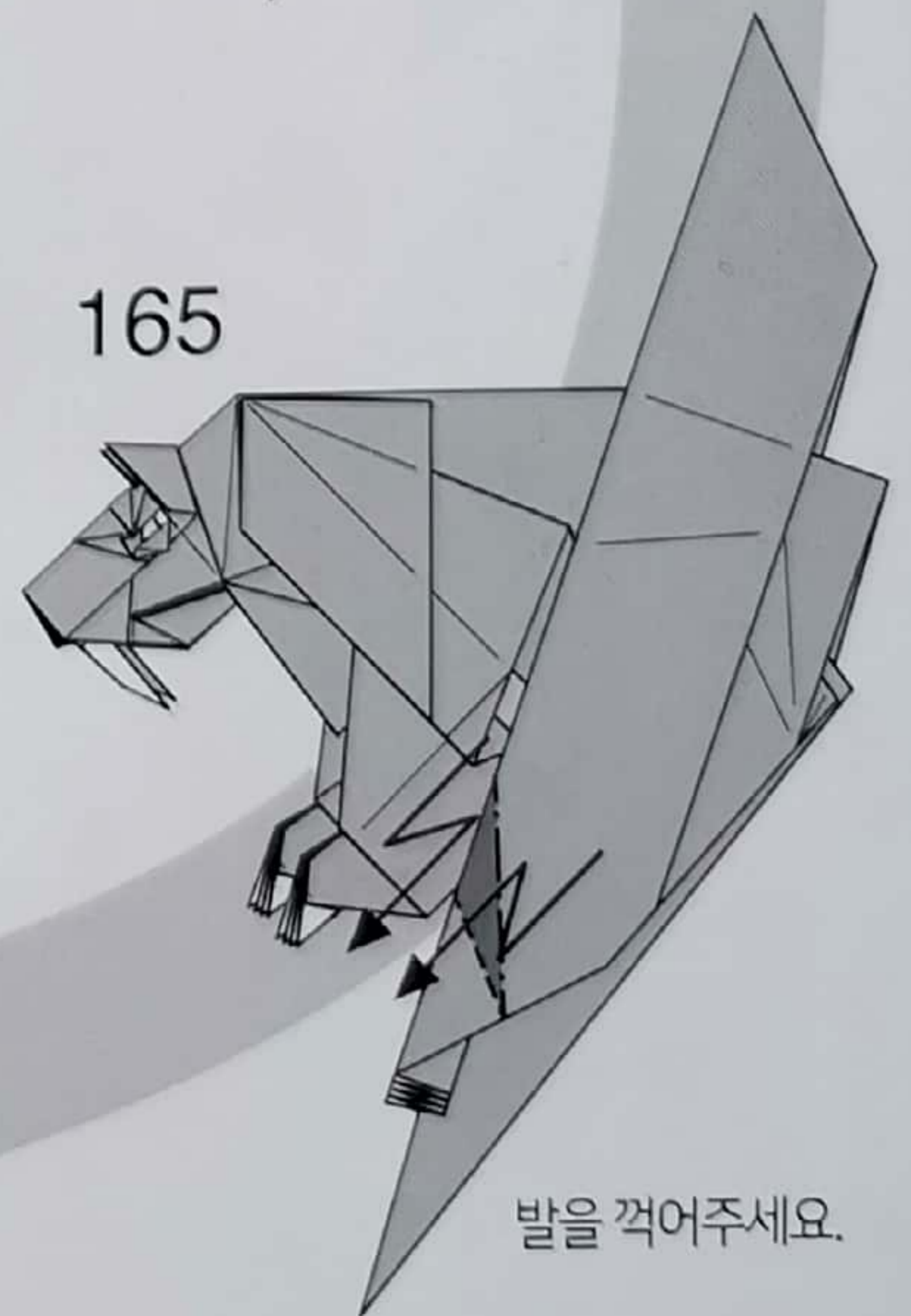
133-162번 과정을 반복해 접어주세요.



164

133-162

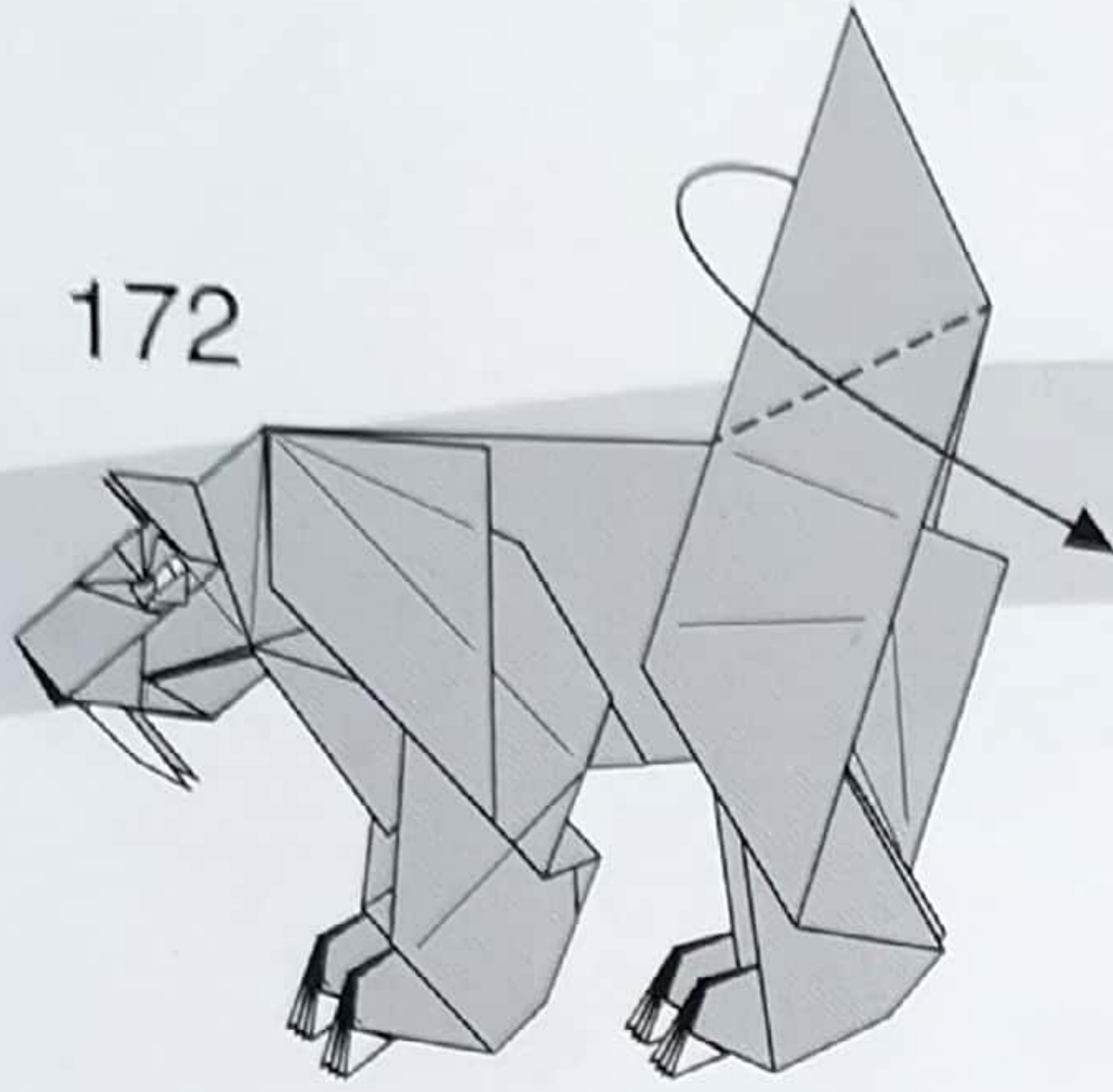
133-162번 과정을 반복하되
136-141과정은 142-144번으로
대체하여 접어주세요.



165

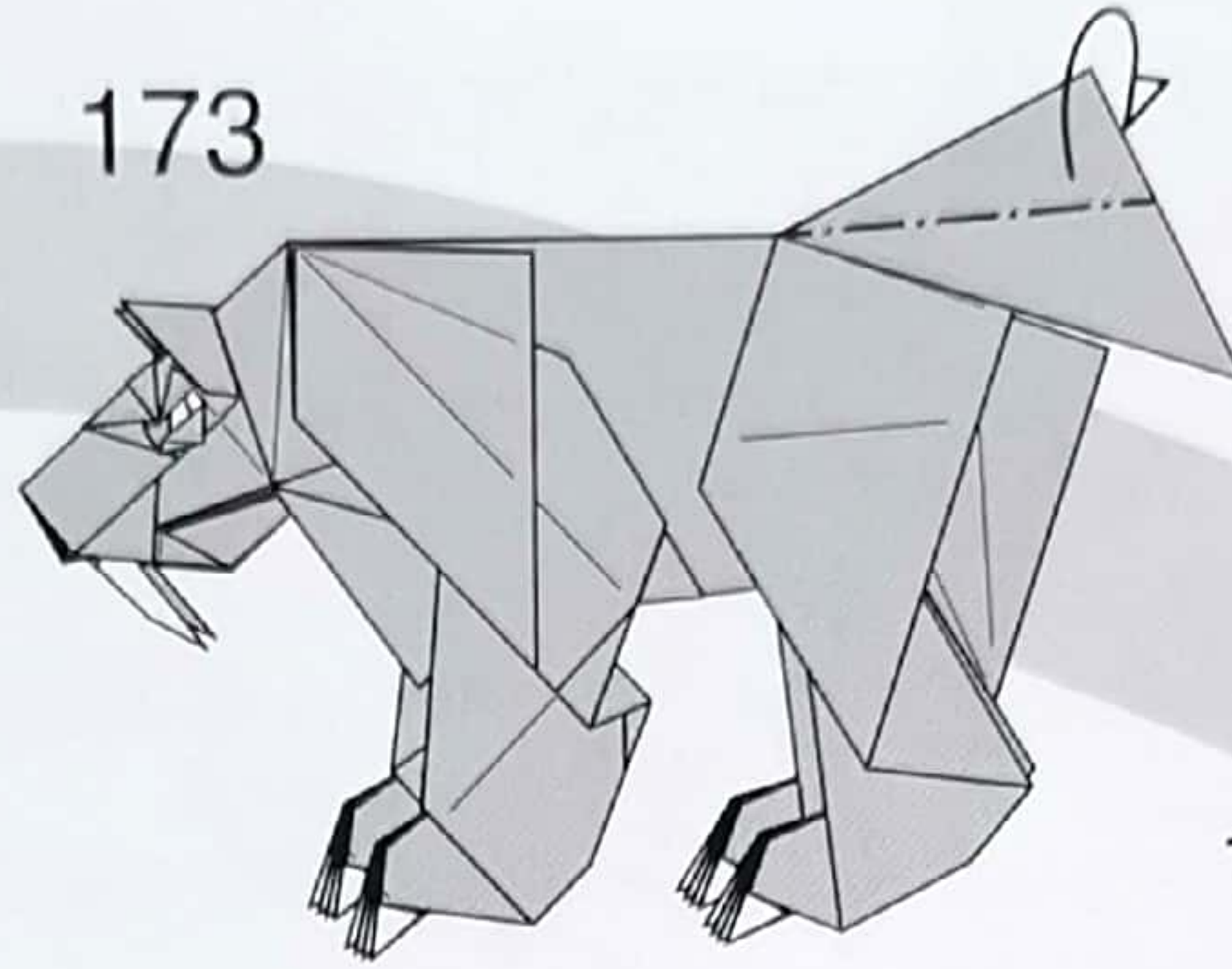
발을 꺾어주세요.

172



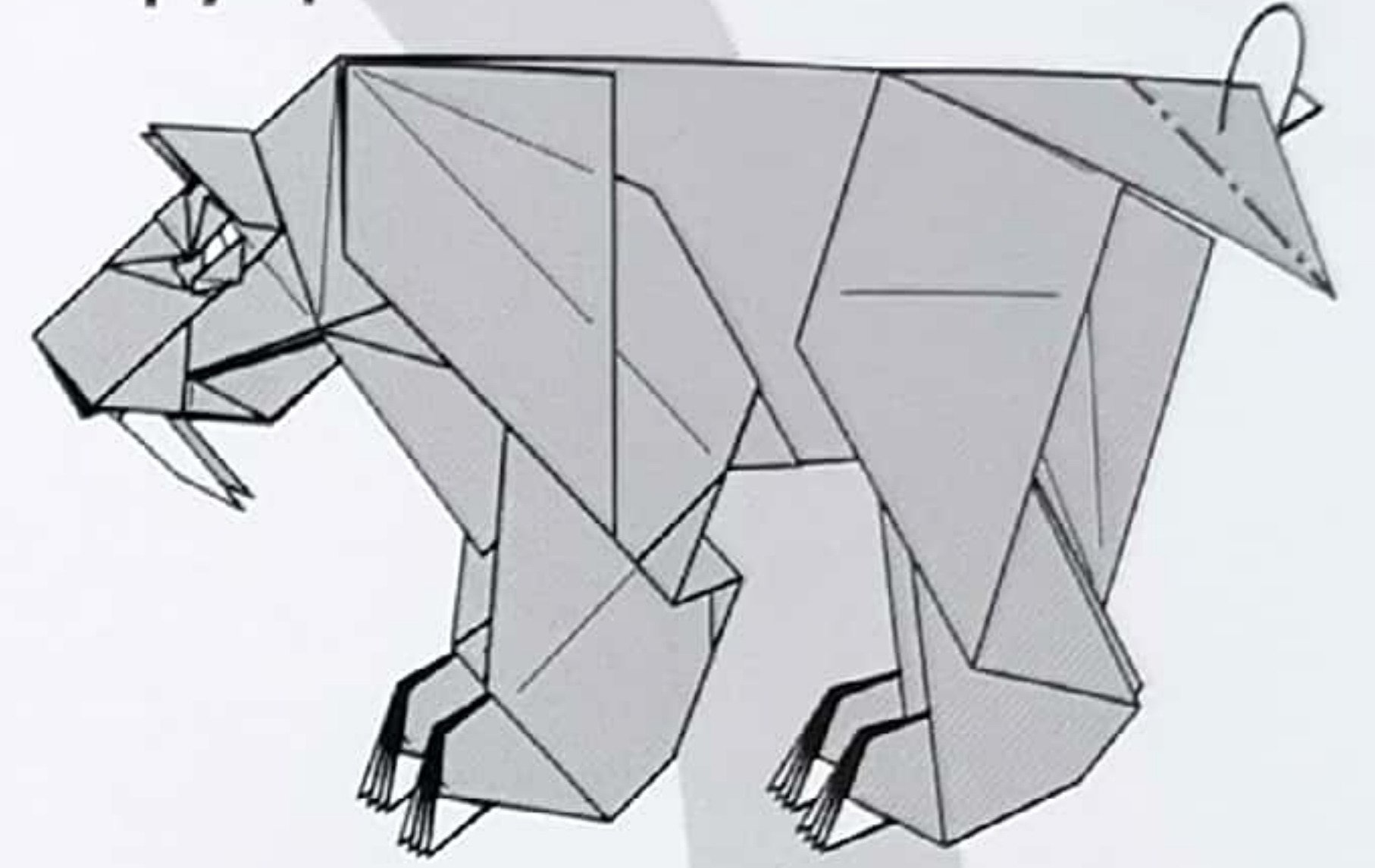
아래로 내려 접어주세요.

173



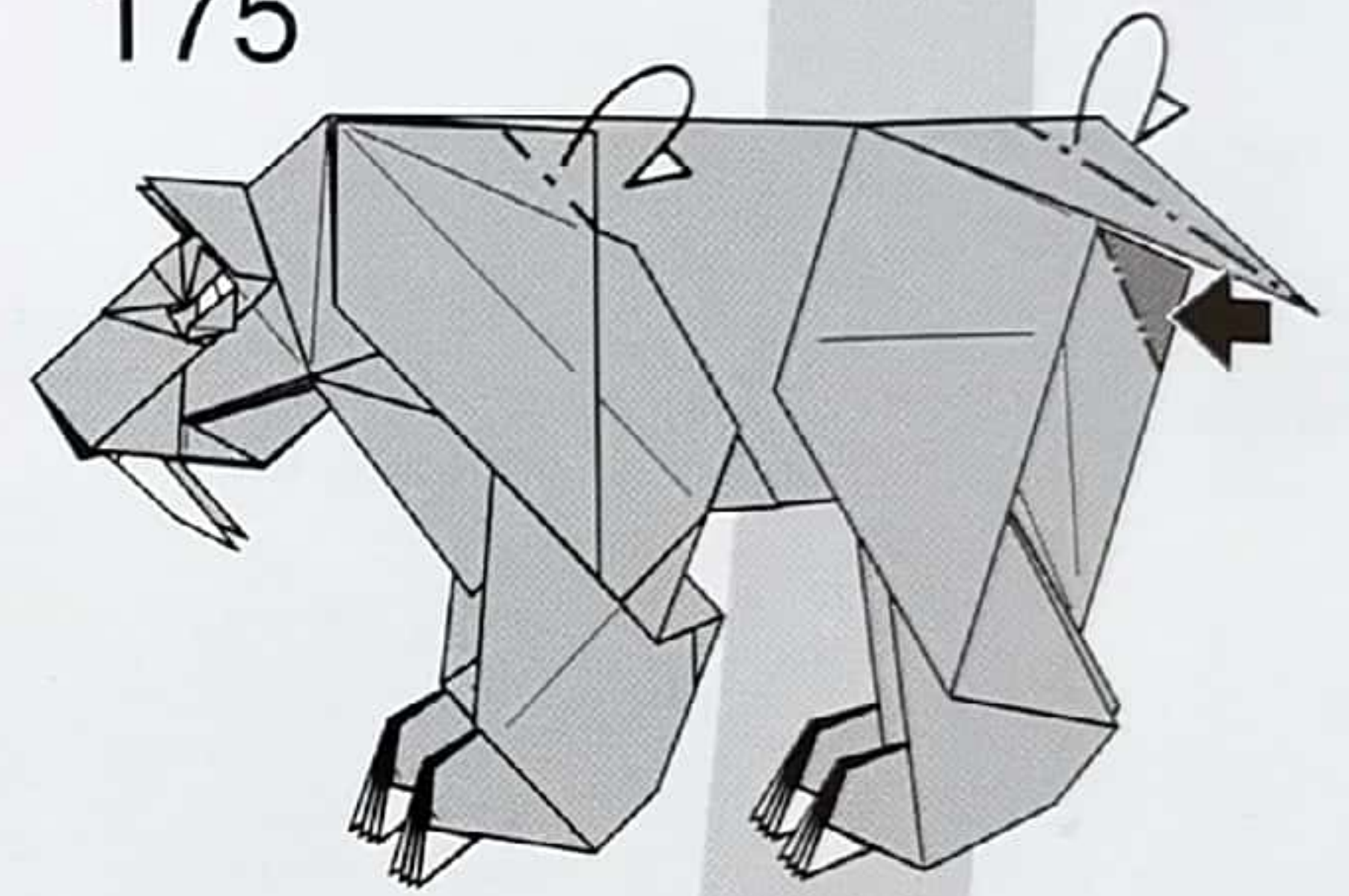
겹쳐서 뒤로 접어주세요.

174



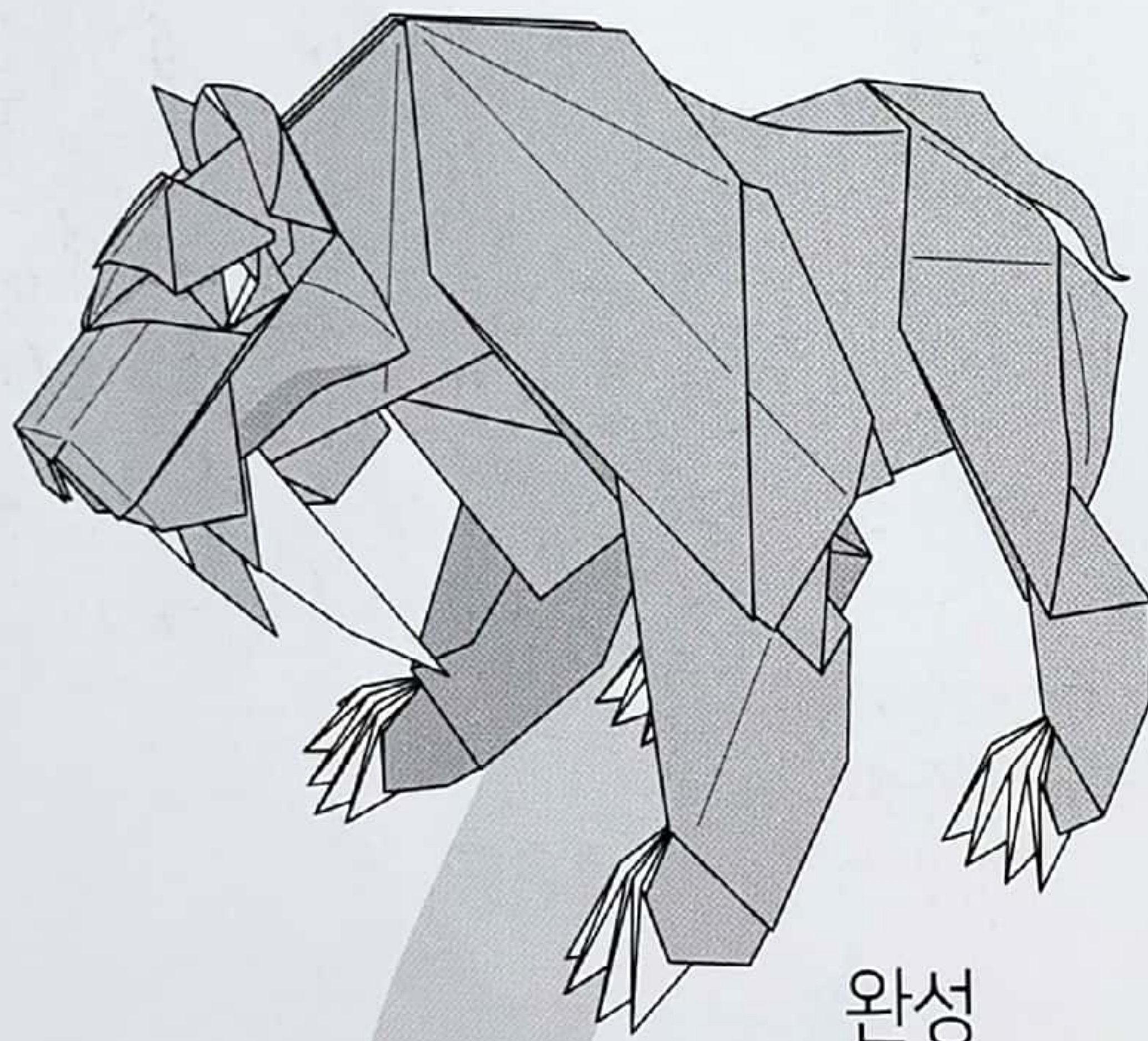
뒤로 접어주세요.

175



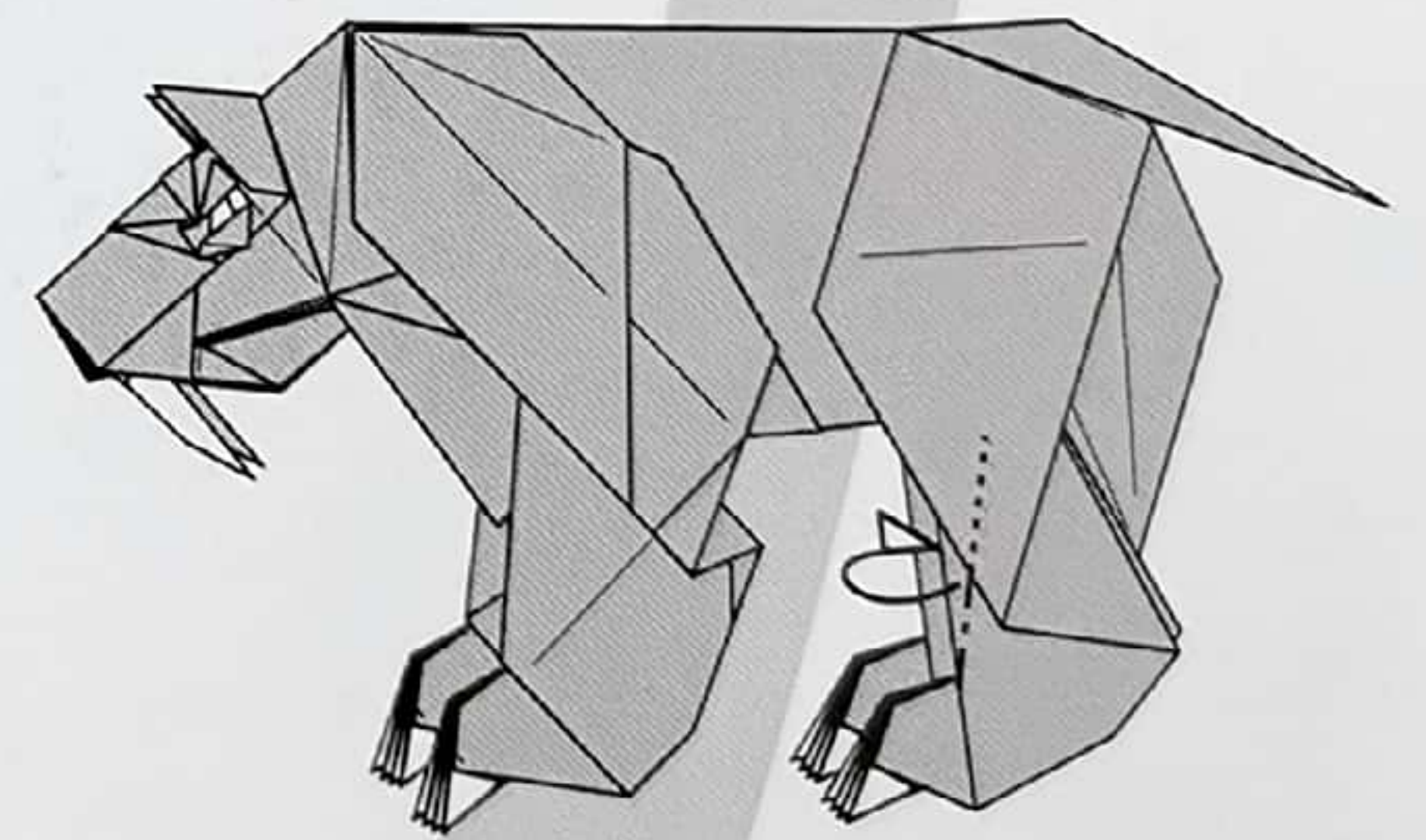
어깨부분을 안으로 접어 넣고 꼬리를 얇게 접은 다음 엉덩이를 안으로 접어 넣어주세요.

179



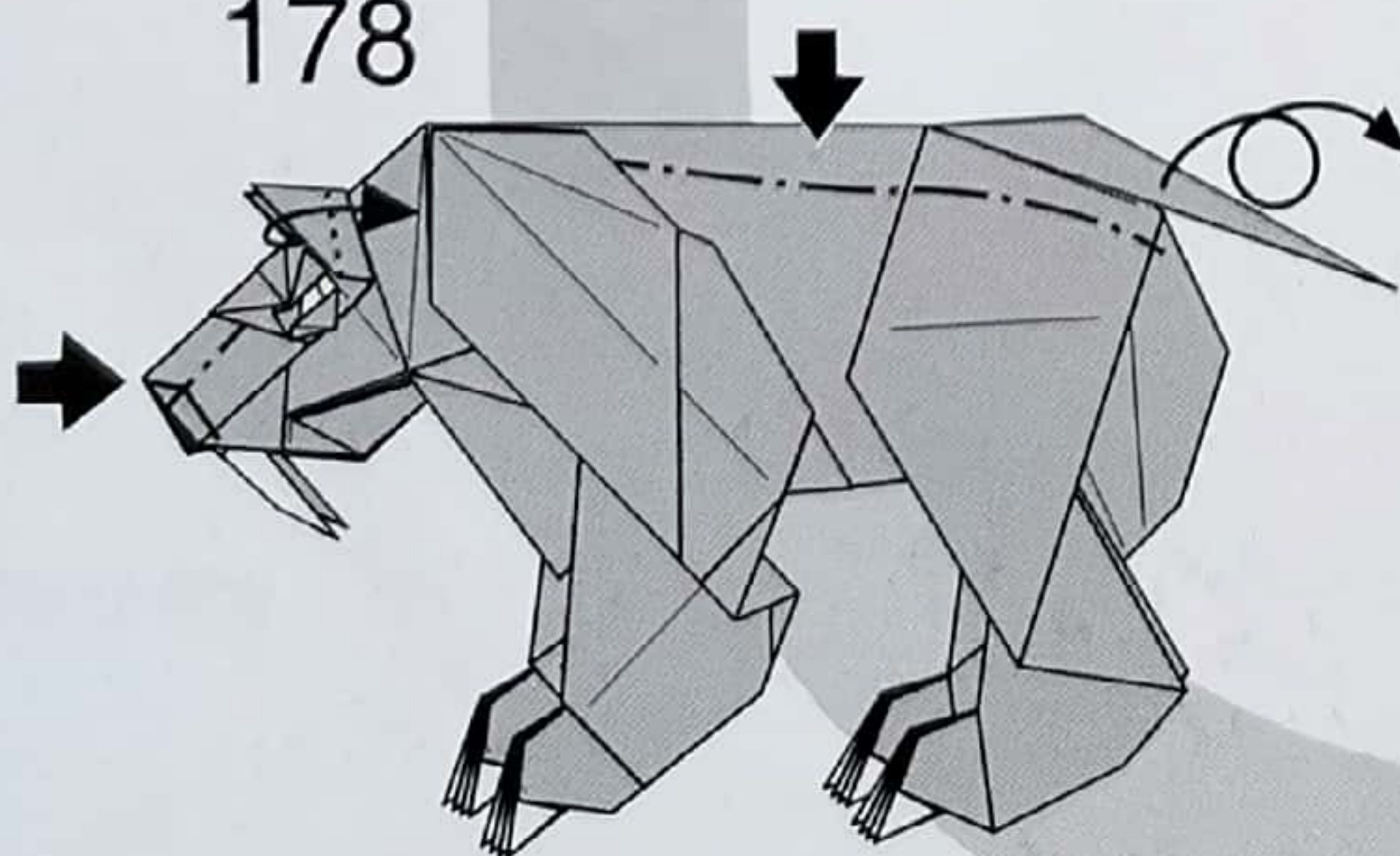
완성

176



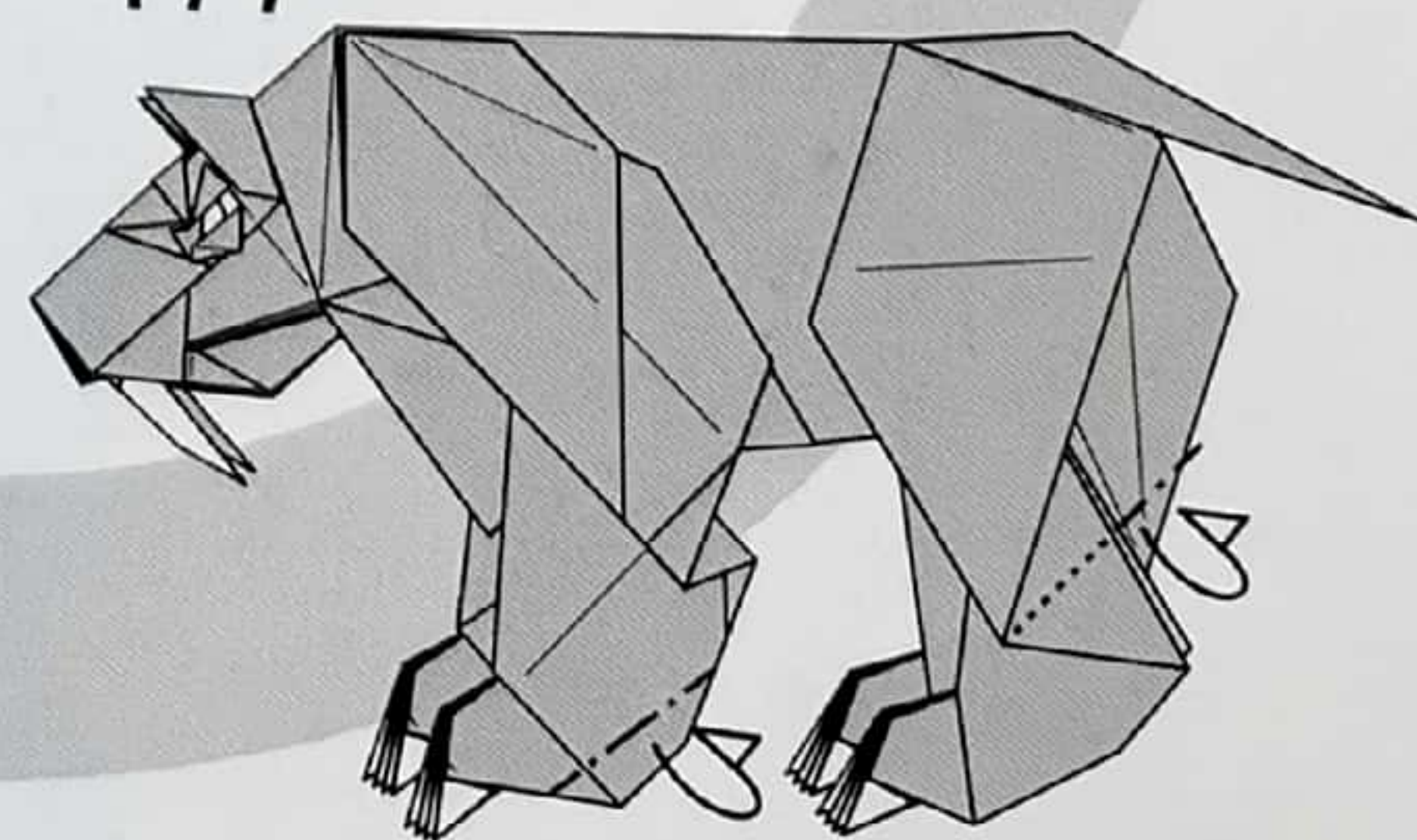
안으로 접어 넣어주세요.

178



코를 다듬어주고 귀를 펼친 다음 등의 굴곡과 꼬리를 다듬어주세요.

177

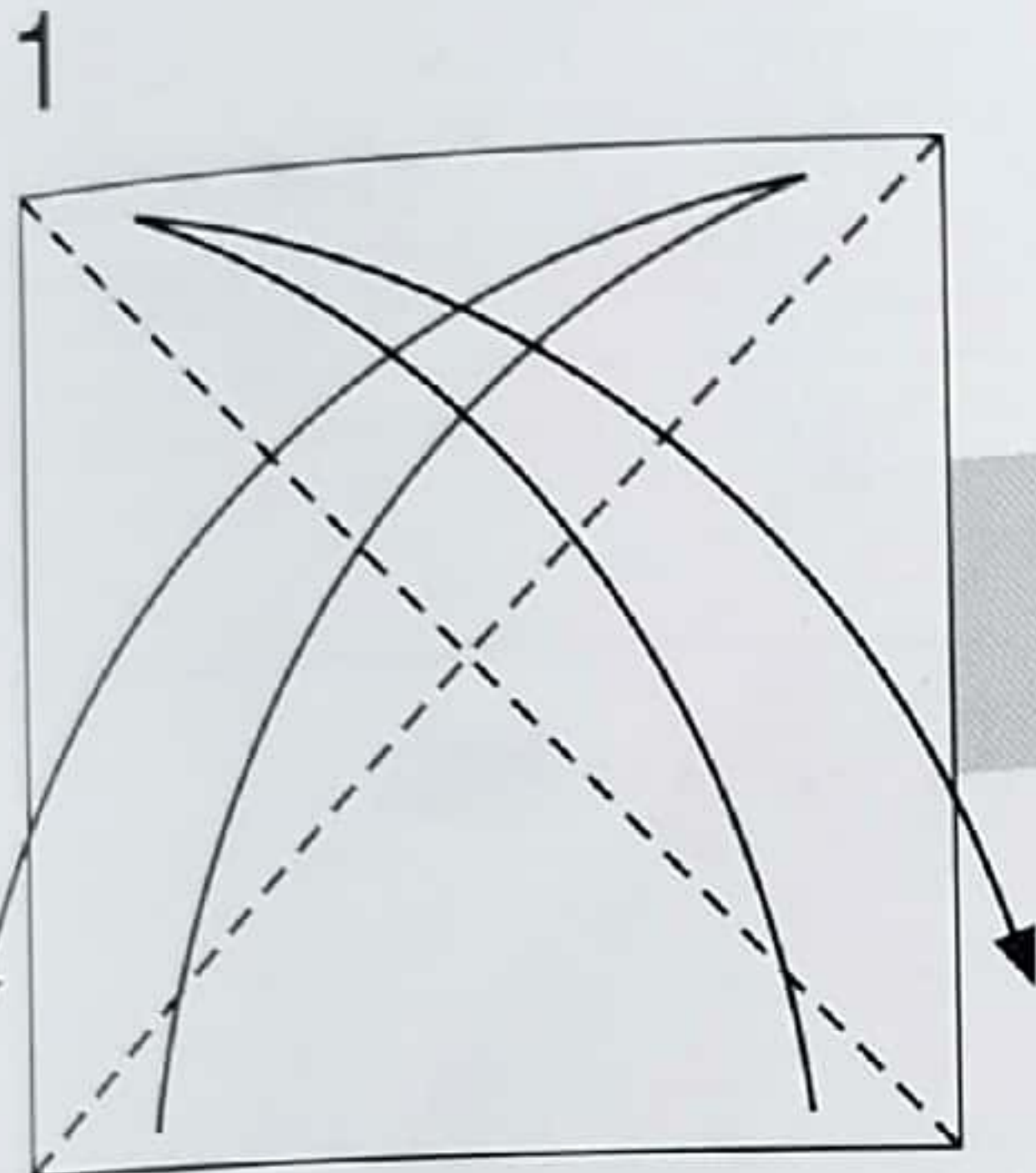
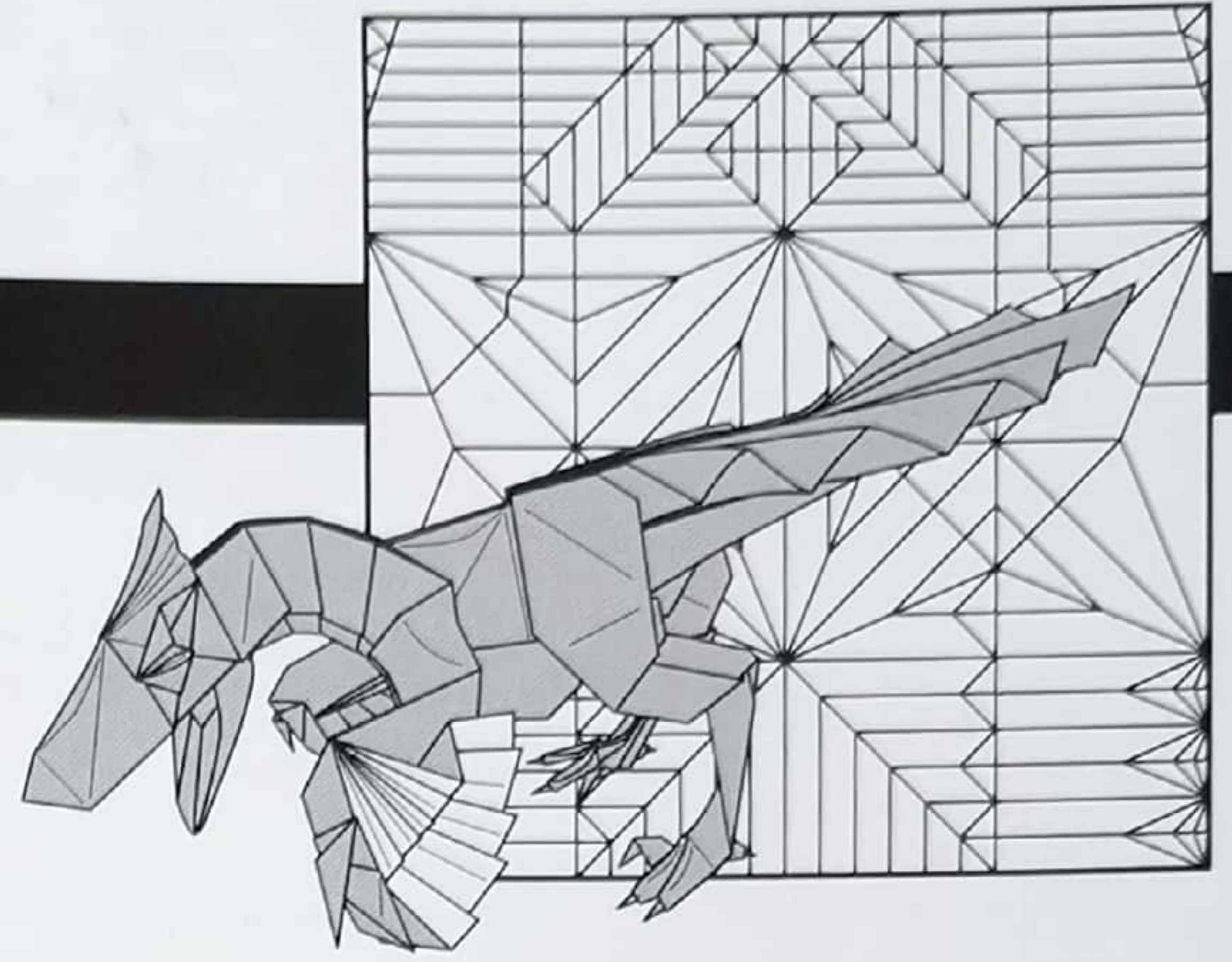


앞발 뒷꿈치와 허벅지를 다듬어주세요.

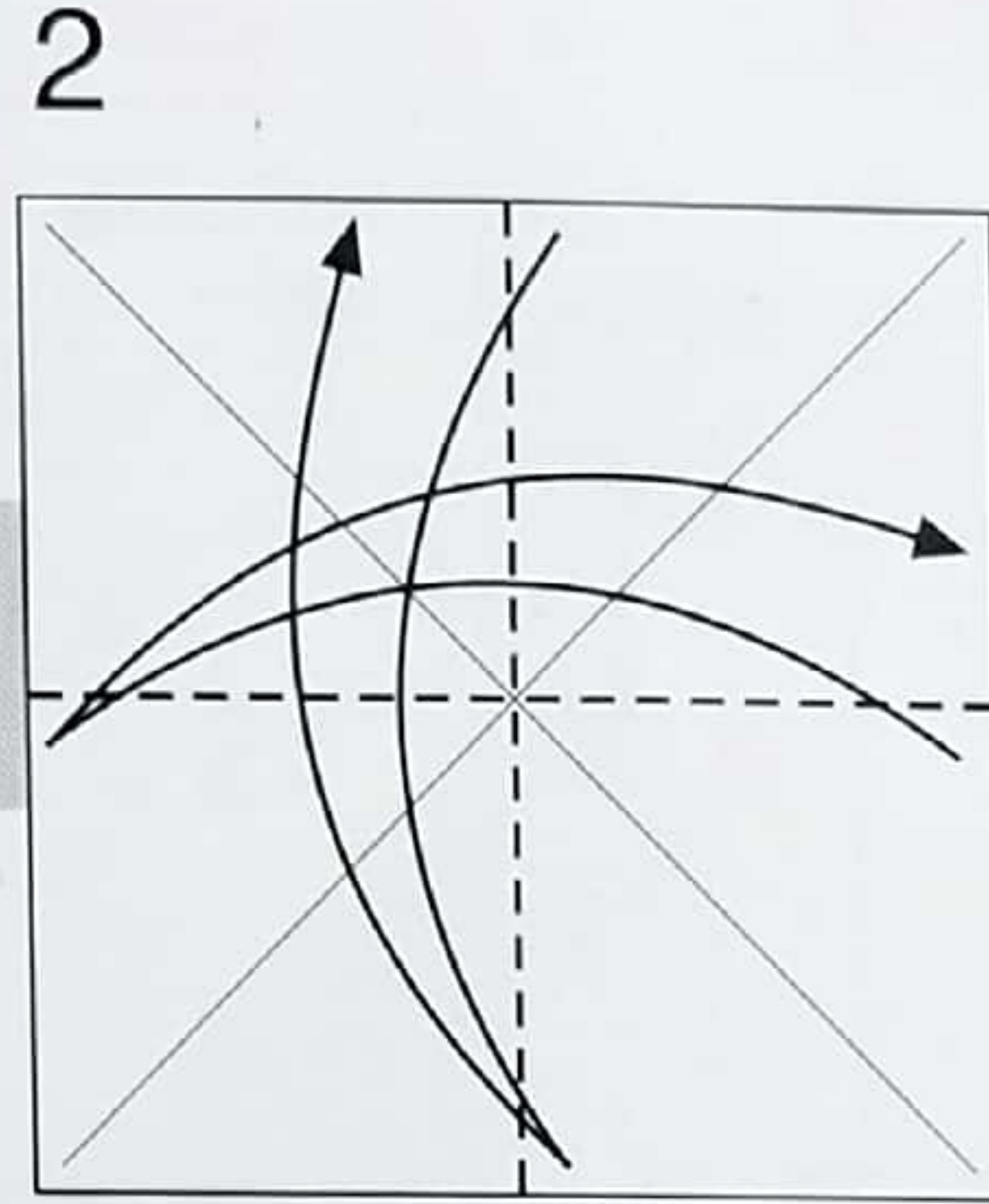
데이노니쿠스 ◆ 166 step

Deinonychus

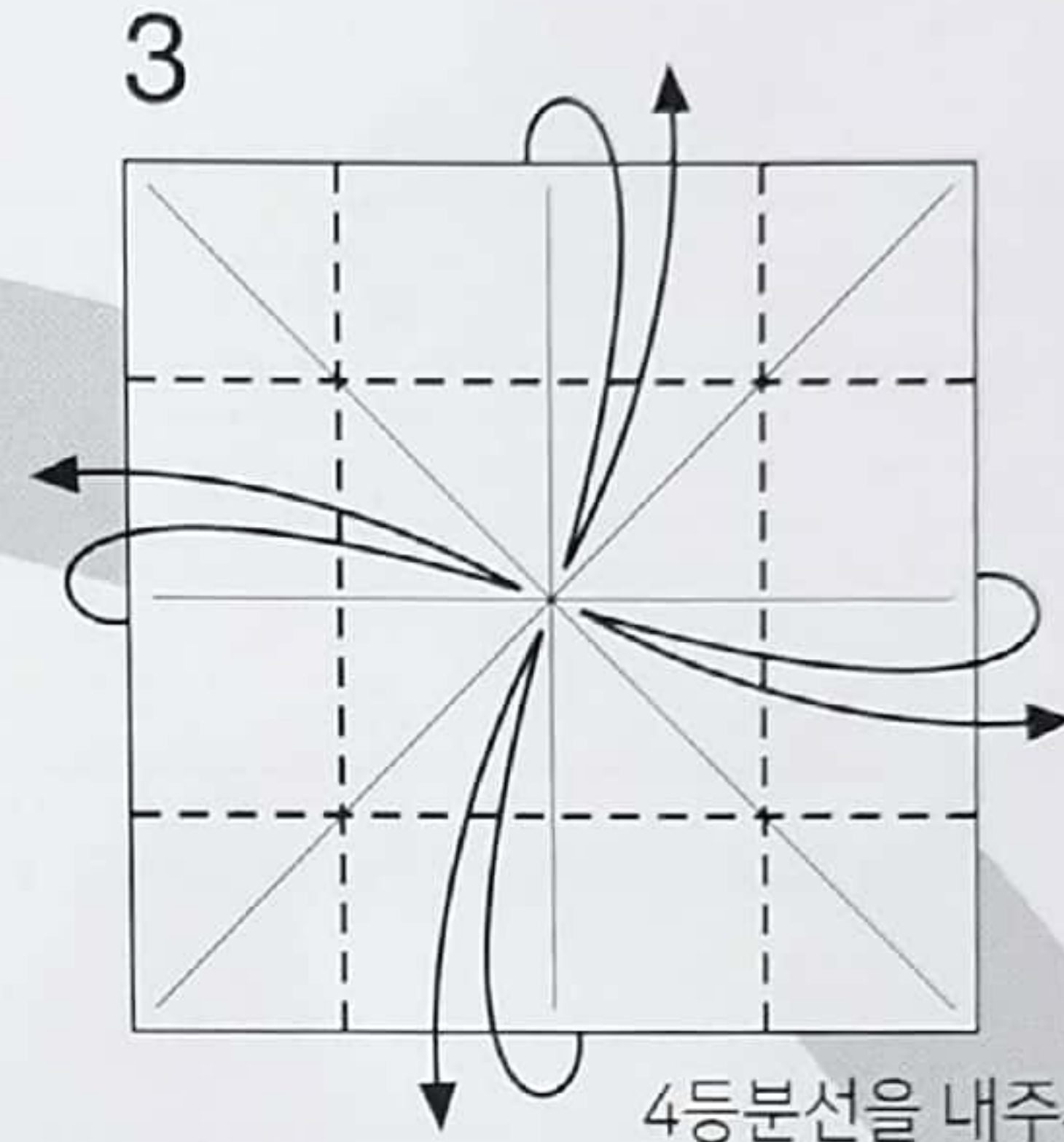
Creator : 장용익(Jang Yong Ik)
 Diagram : 장용익(Jang Yong Ik)
 Size : 70cm x 70cm



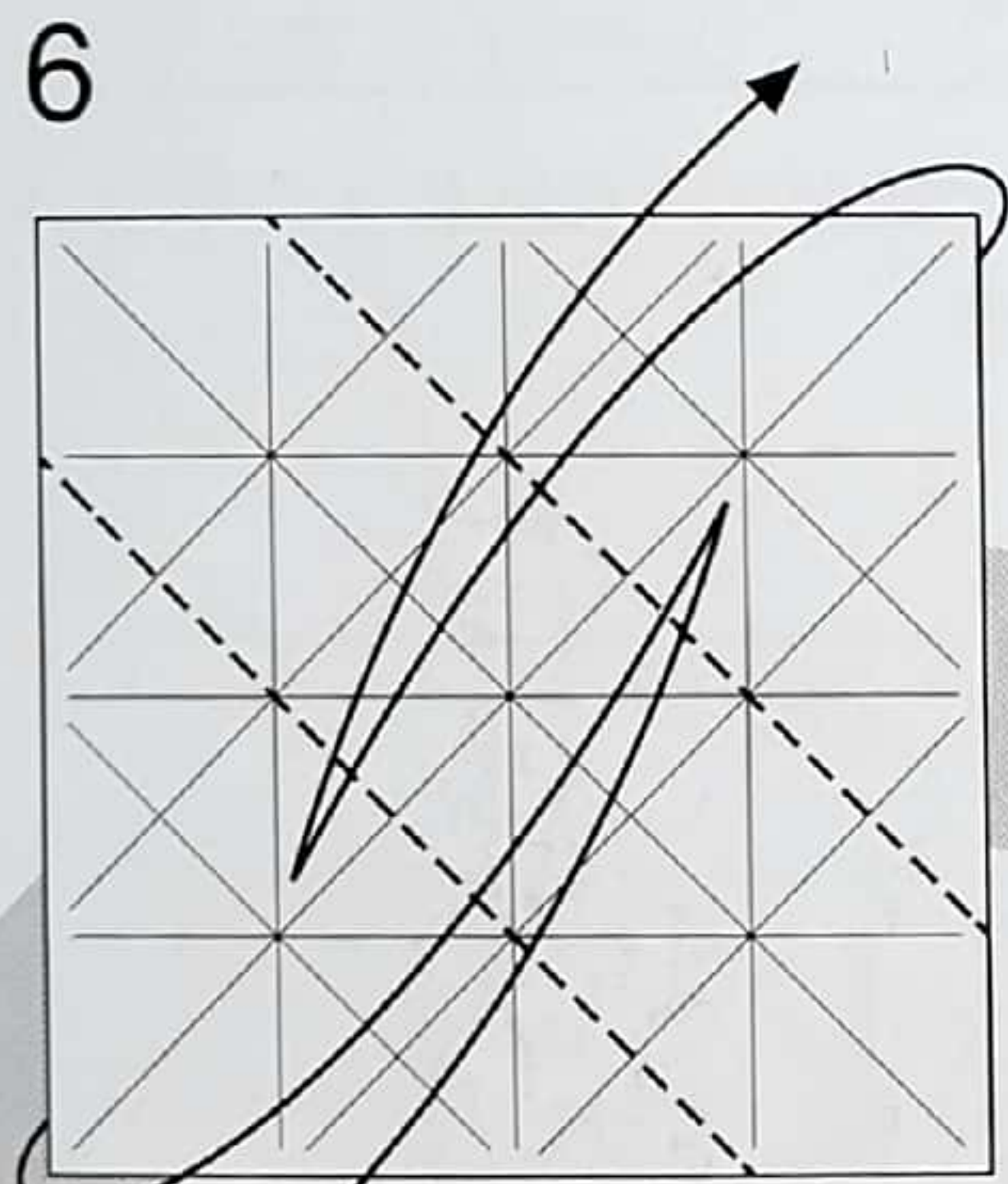
1 대각선을 접었다 펼쳐주세요.



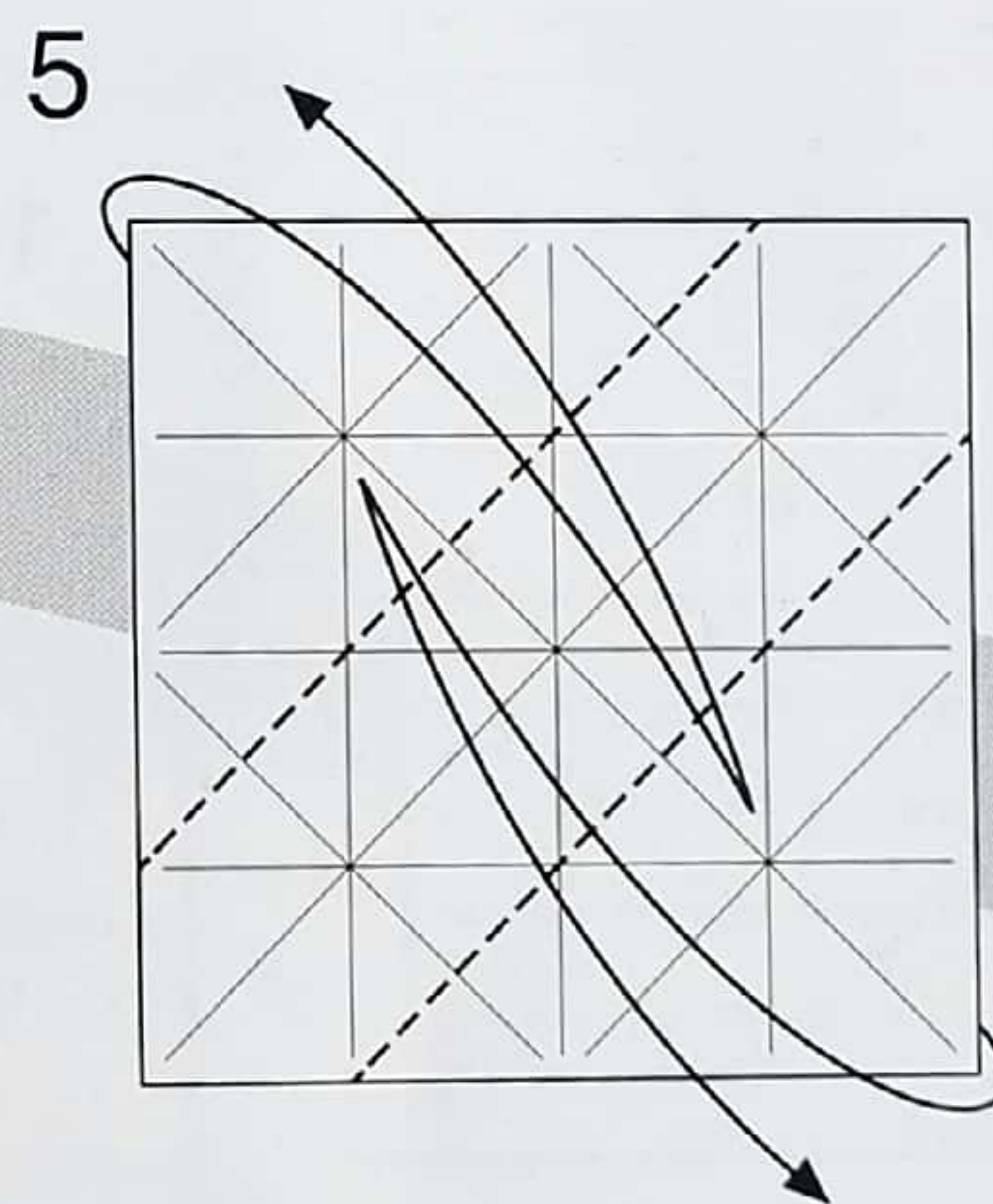
2 반으로 접었다 펼쳐주세요.



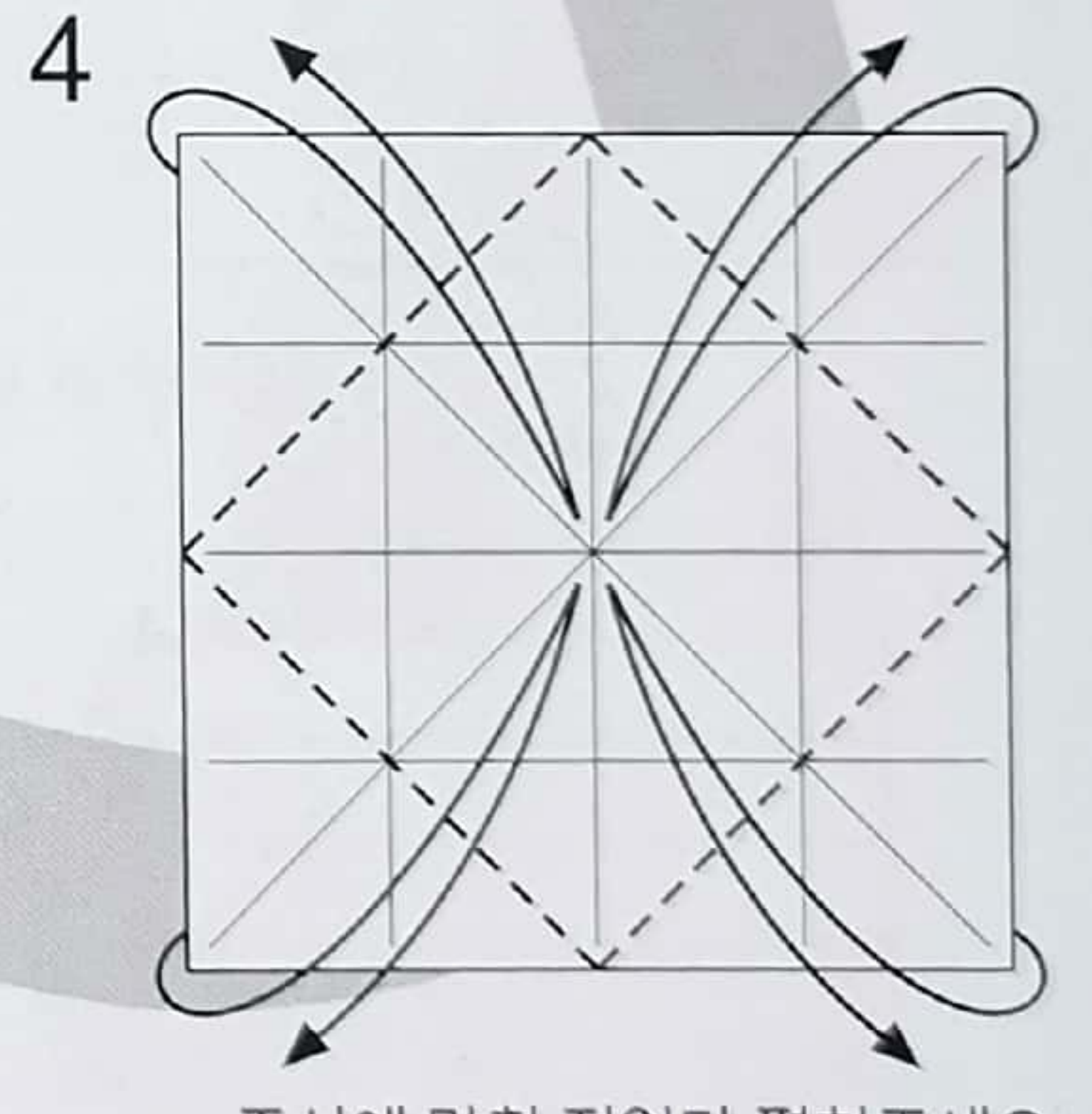
3 4등분선을 내주세요.



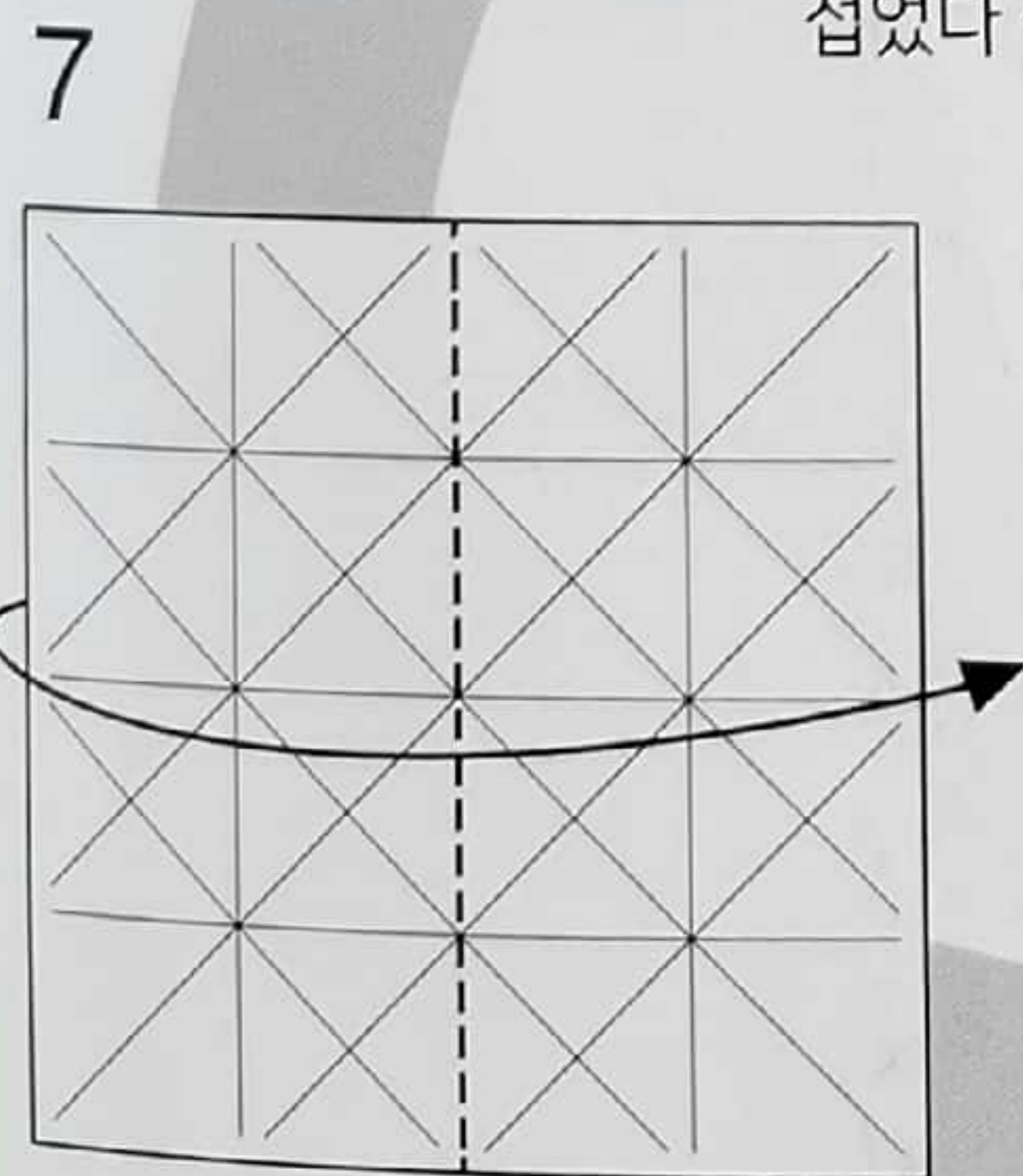
4 반대쪽 대각선 4등분선을 접었다 펼쳐주세요.



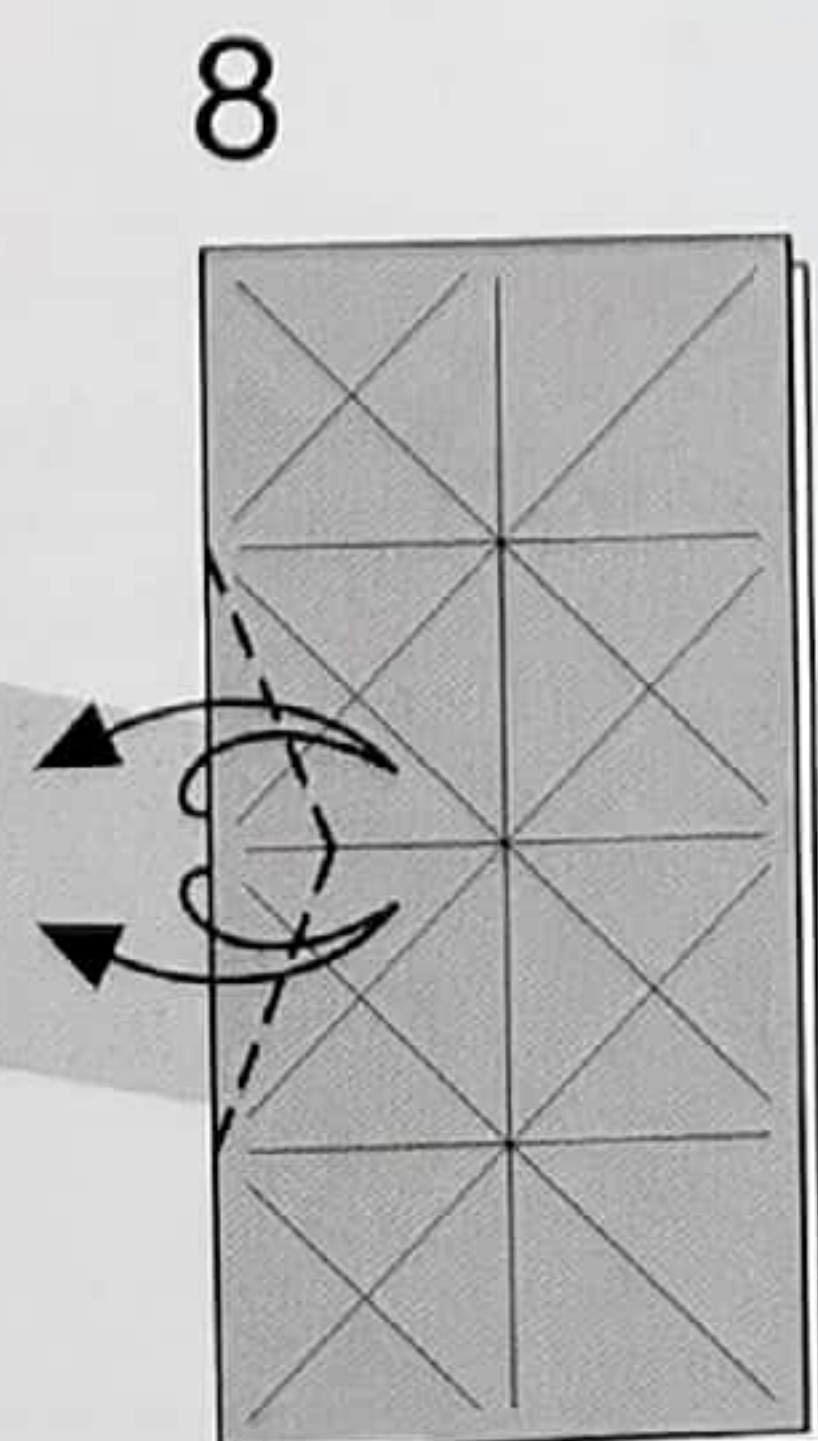
5 대각선 4등분선을 접었다 펼쳐주세요.



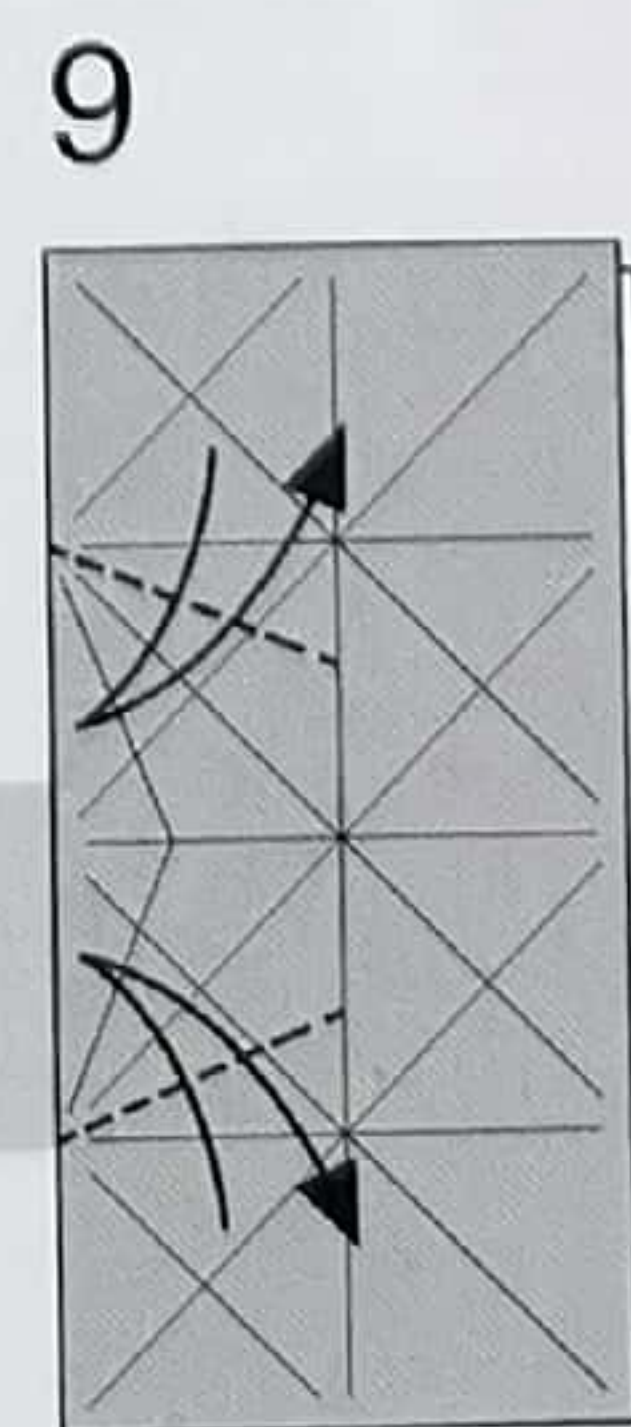
6 중심에 맞춰 접었다 펼쳐주세요.



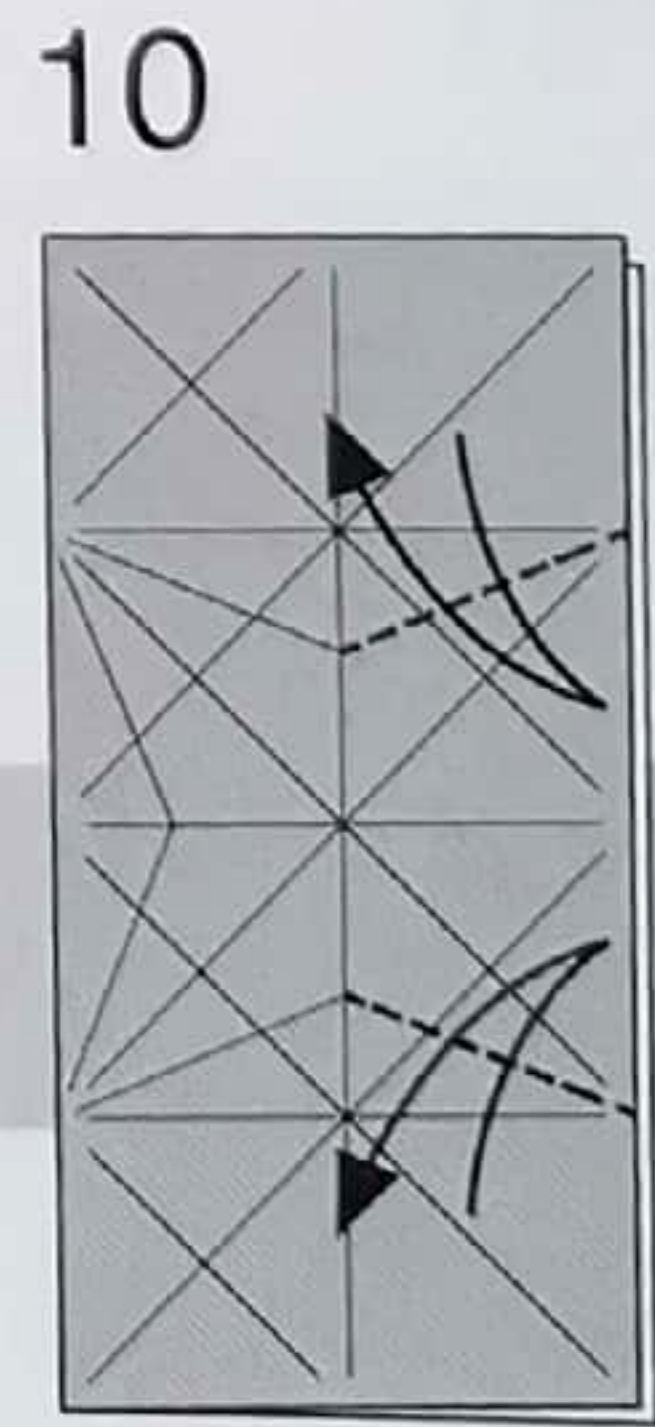
7 반으로 접어주세요.



8 22.5°선을 내주세요.

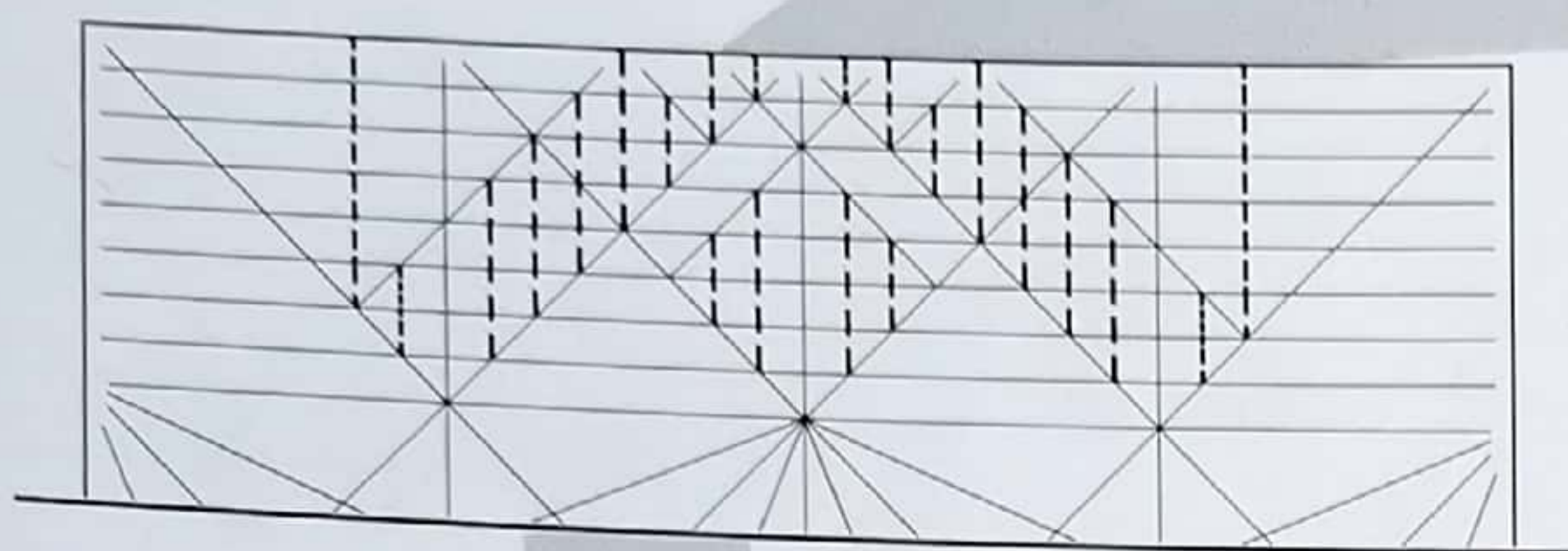


9 22.5°선을 내주세요.



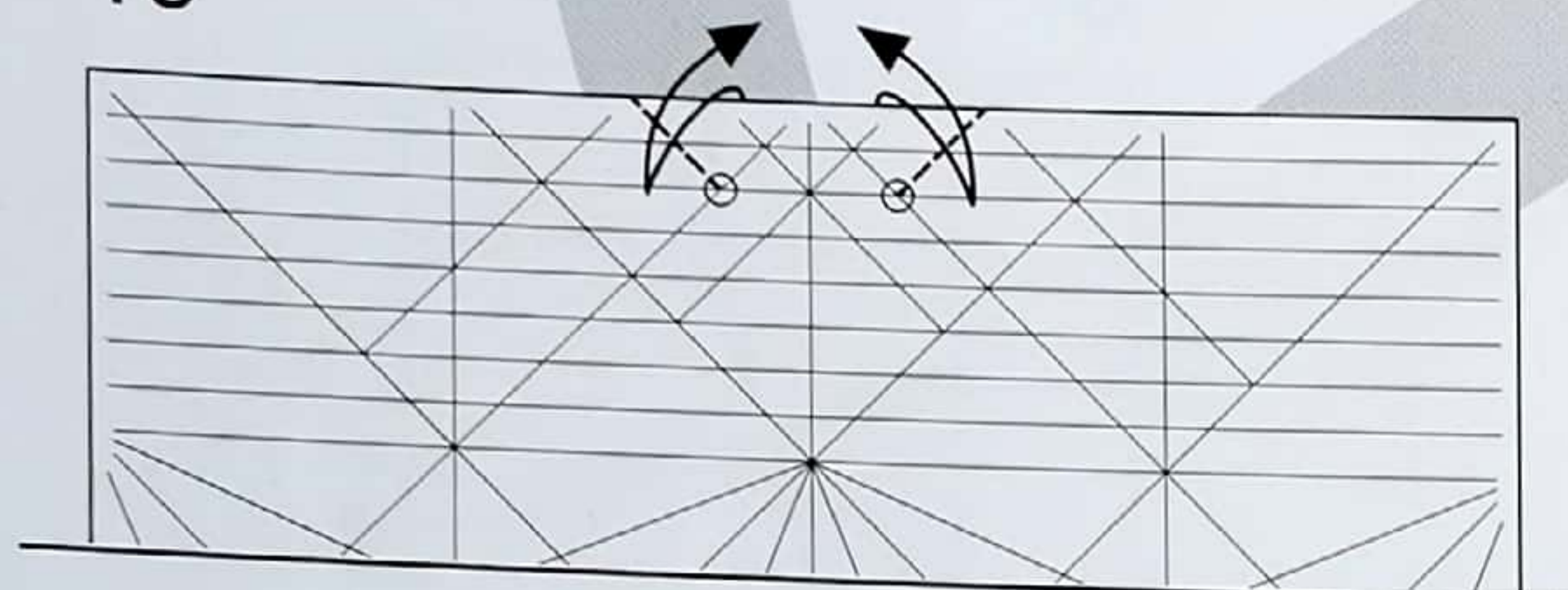
10 22.5°선을 내주세요.

20



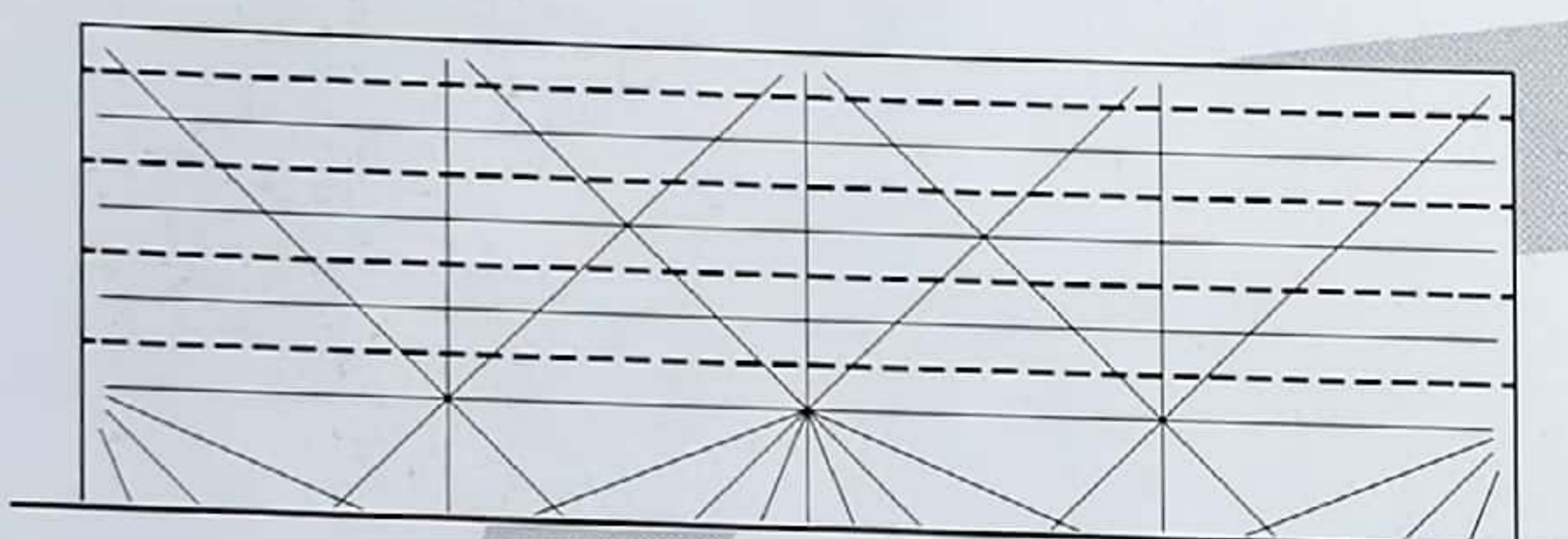
표시된 세로 선을 내주세요.

19



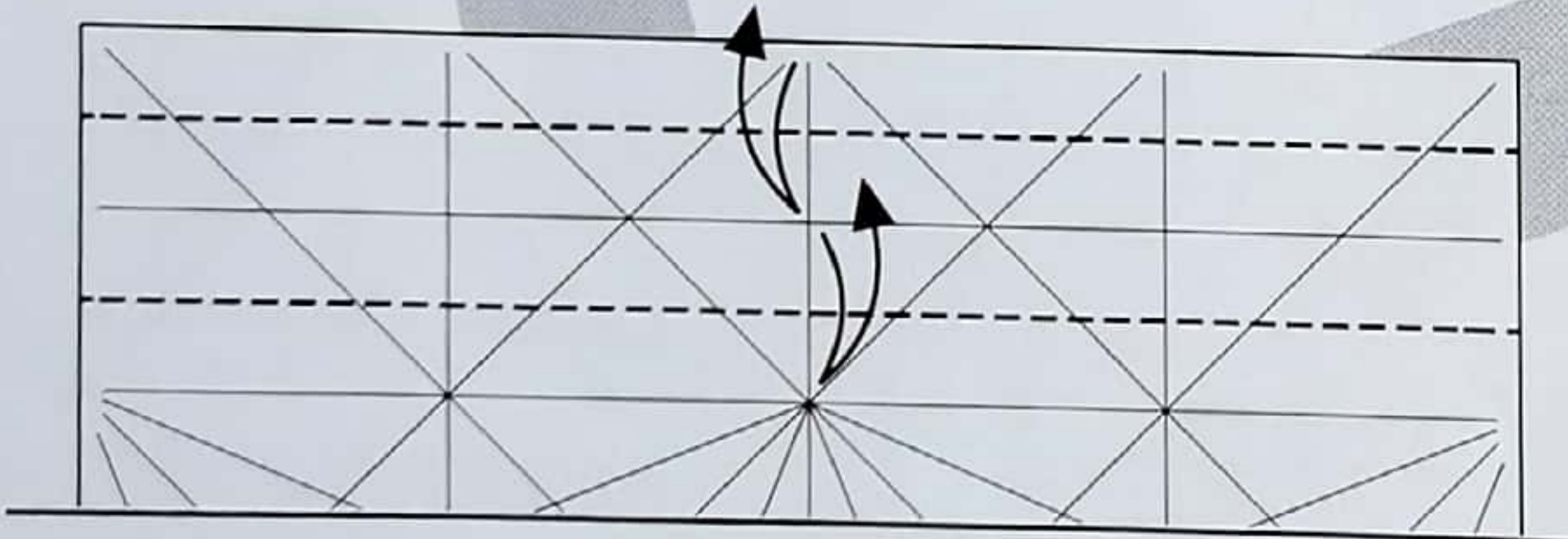
○에서 시작하는 선을 내주세요.

16



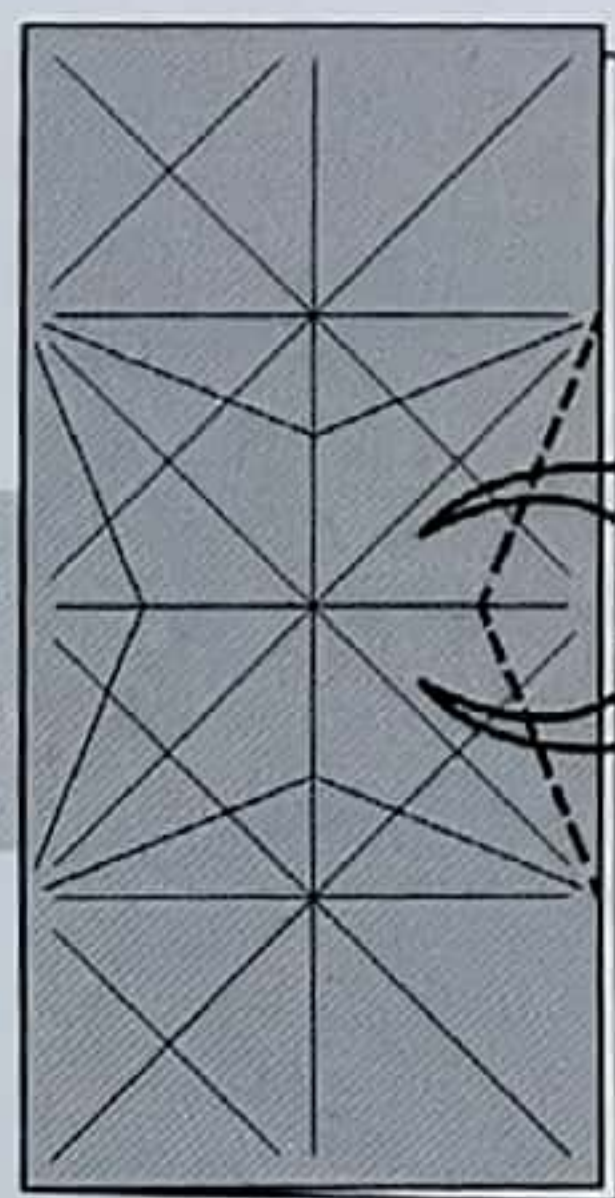
8등분선을 내주세요

15



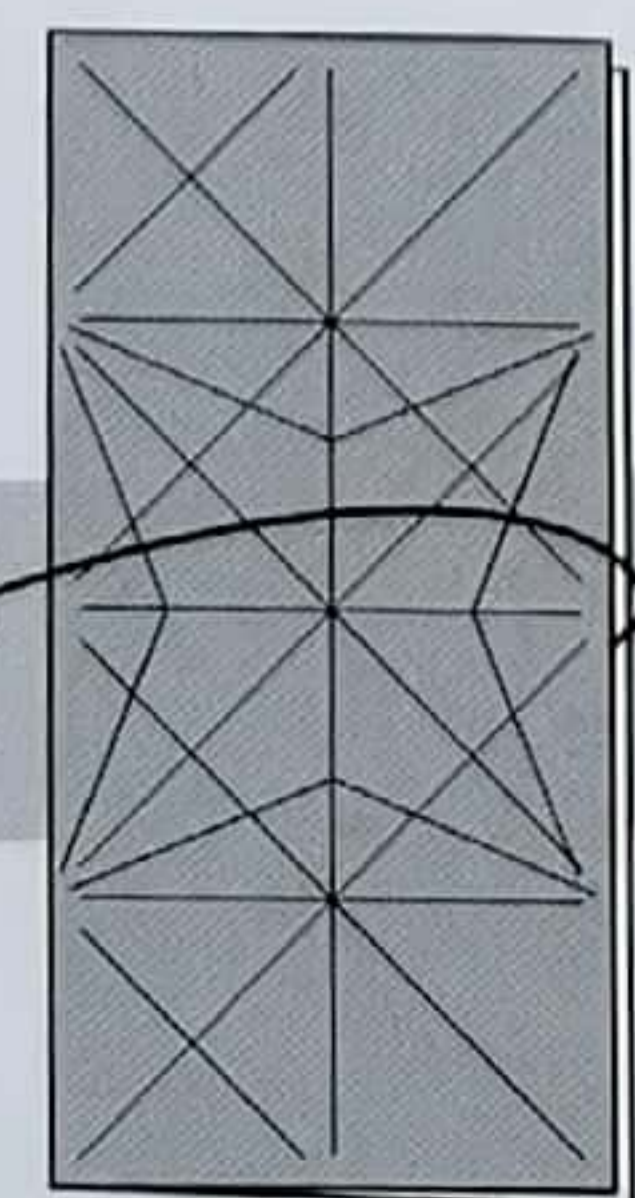
4등분선을 내주세요

11



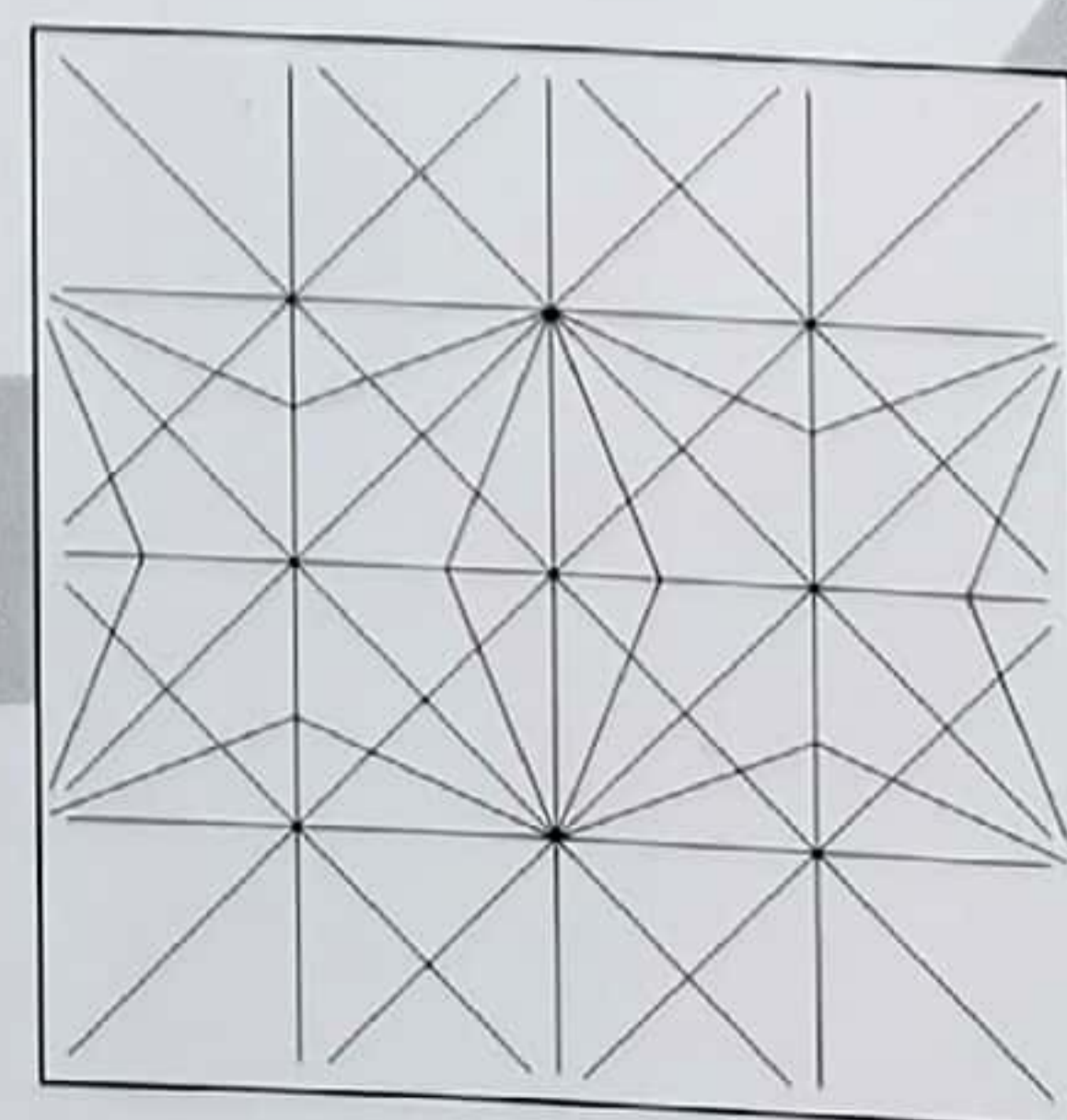
22.5°선을 내주세요.

12



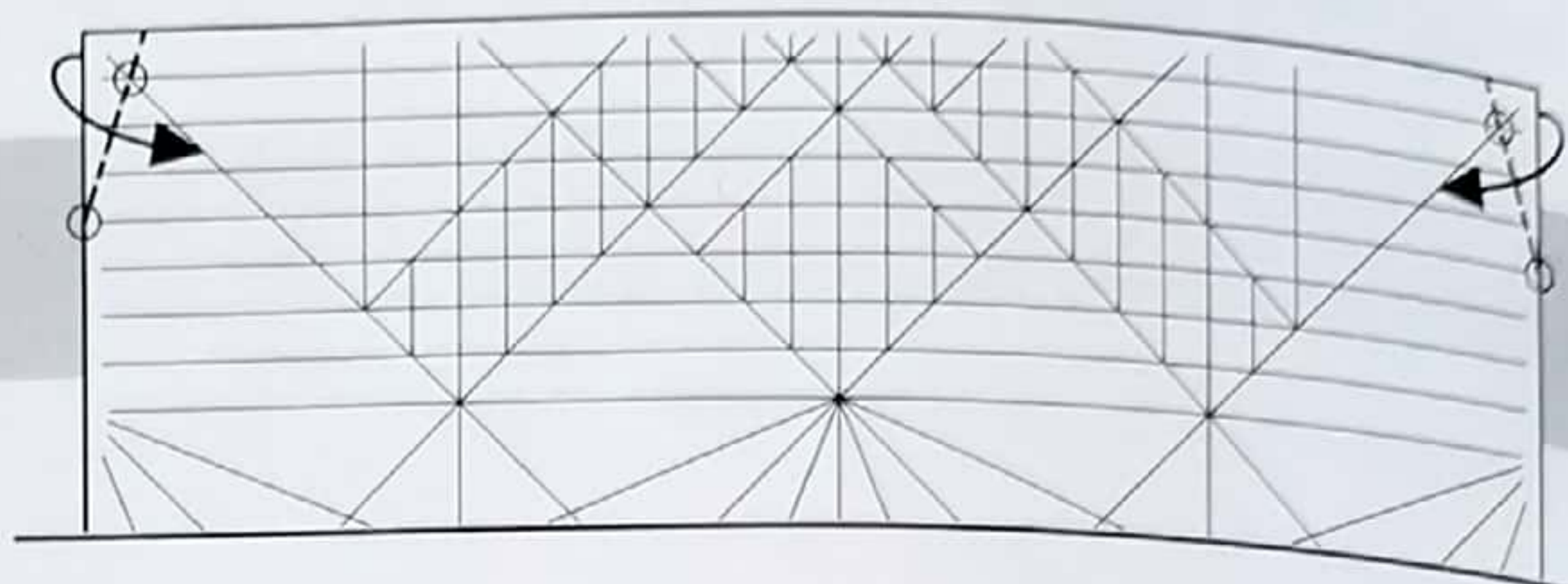
펼쳐주세요.

13



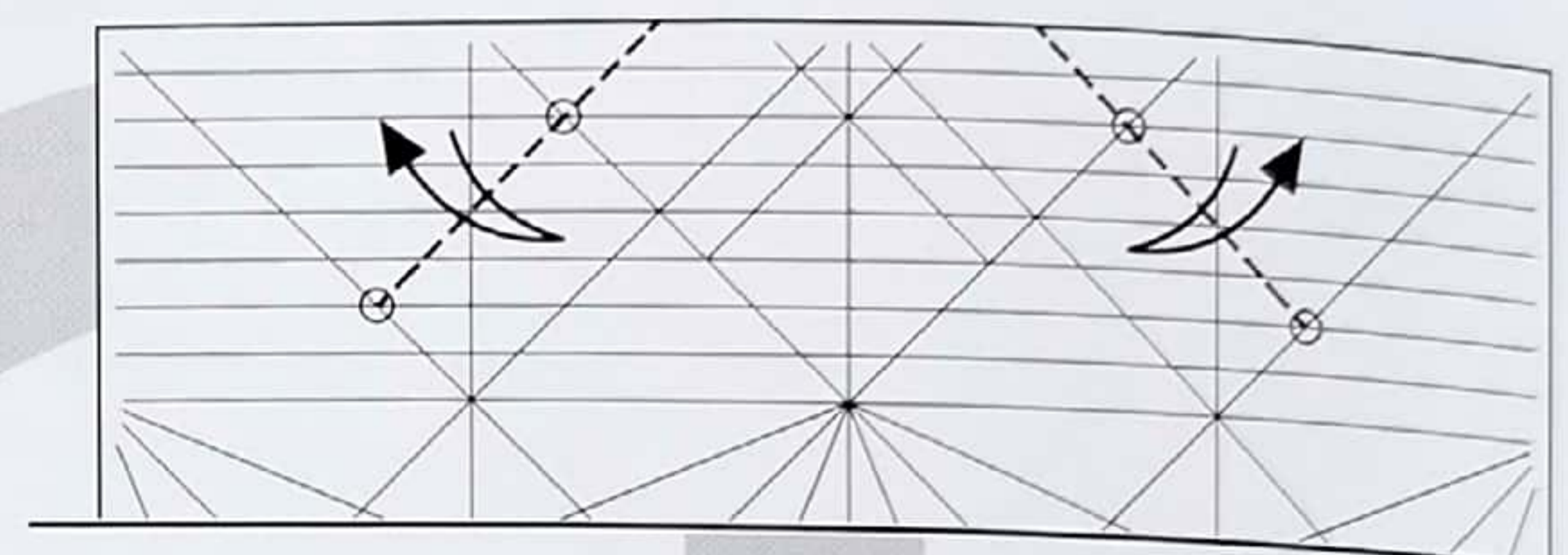
확대

21



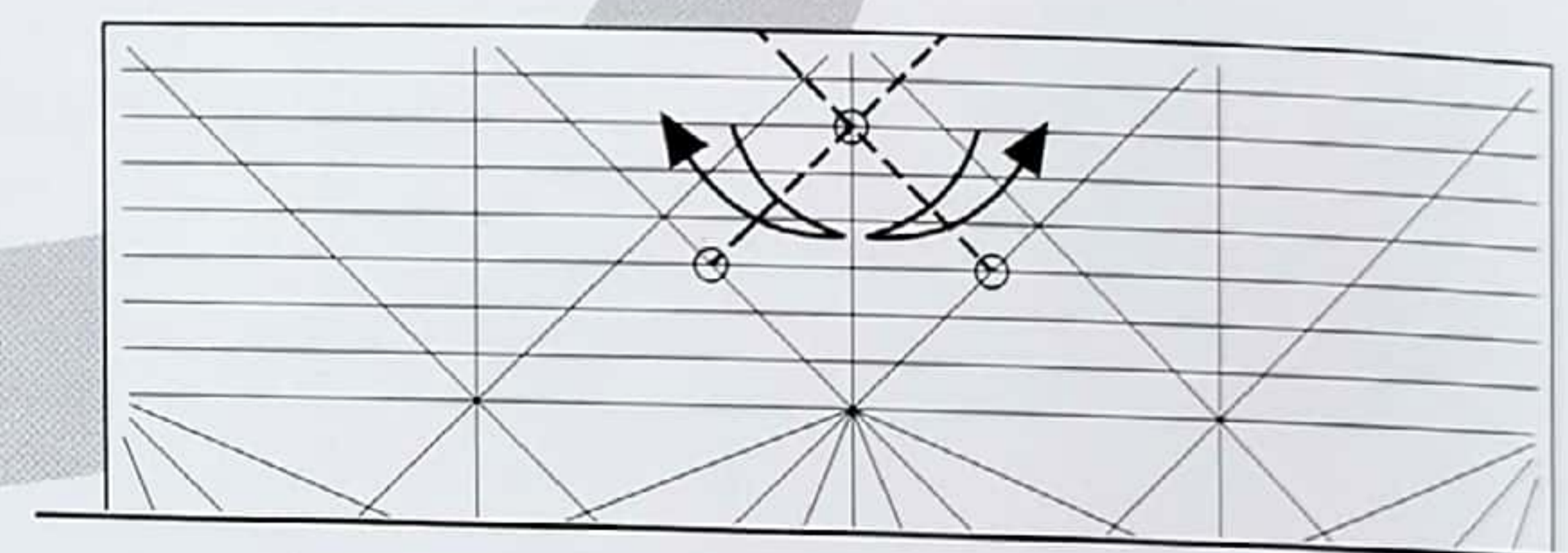
○와 ○을 잇는 선을 내주세요.

18



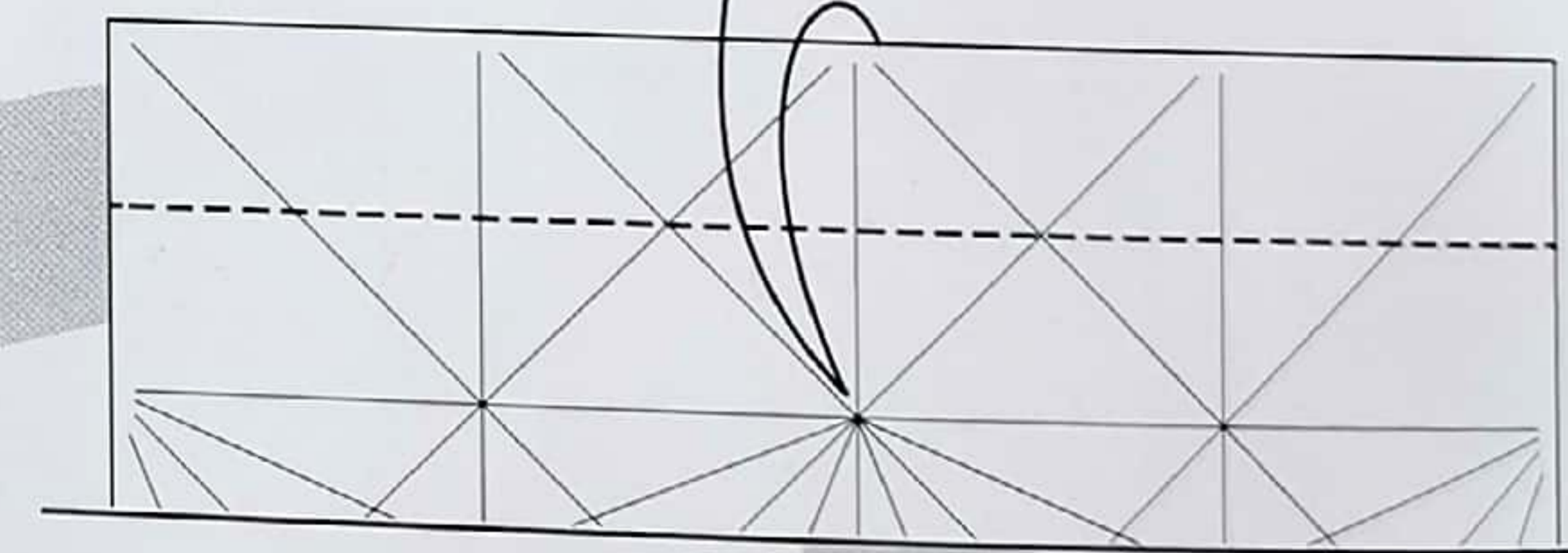
○와 ○을 잇는 선을 내주세요.

17



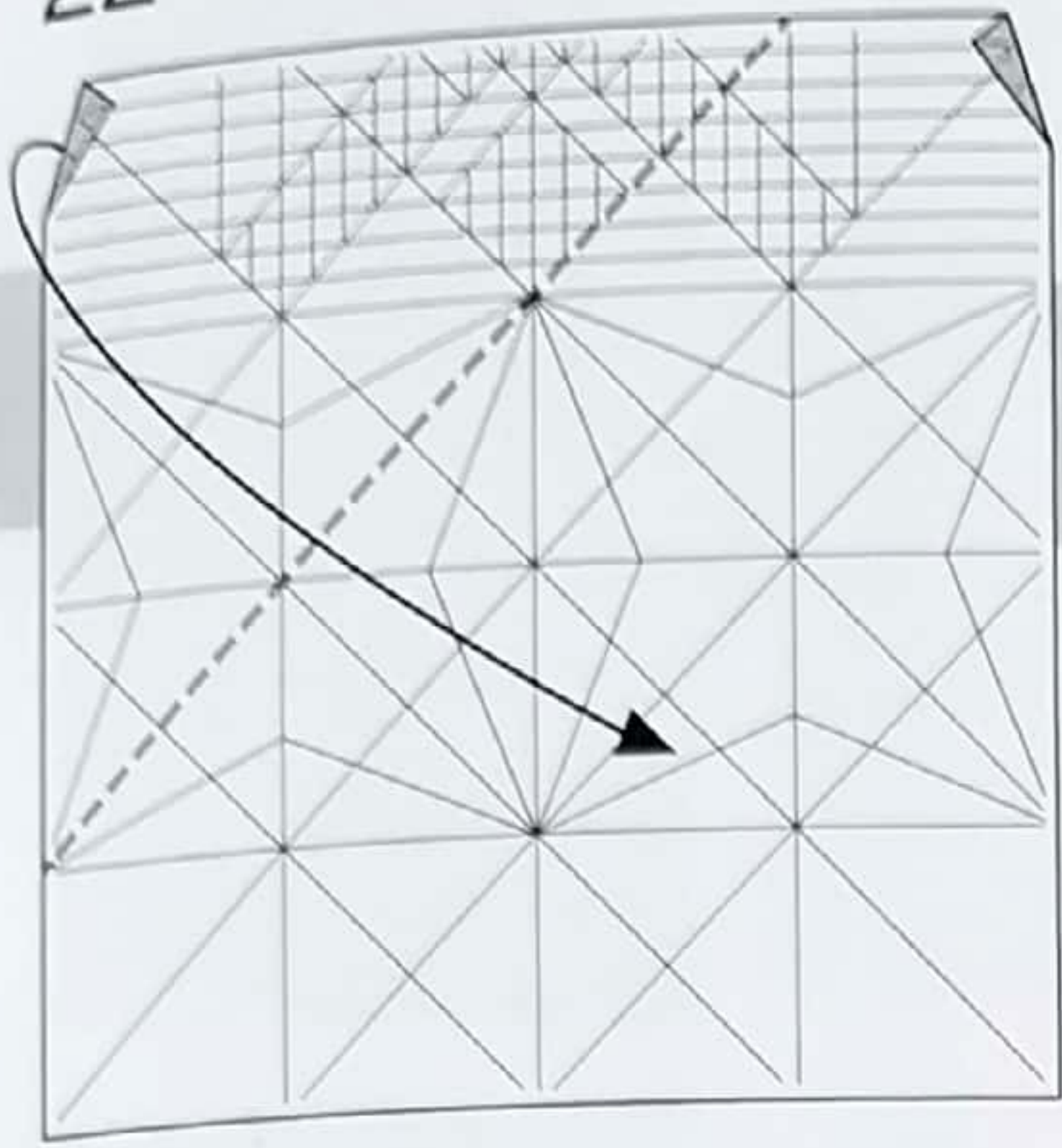
○와 ○에서 시작하는 선이 교차하도록 선을 내주세요.

14



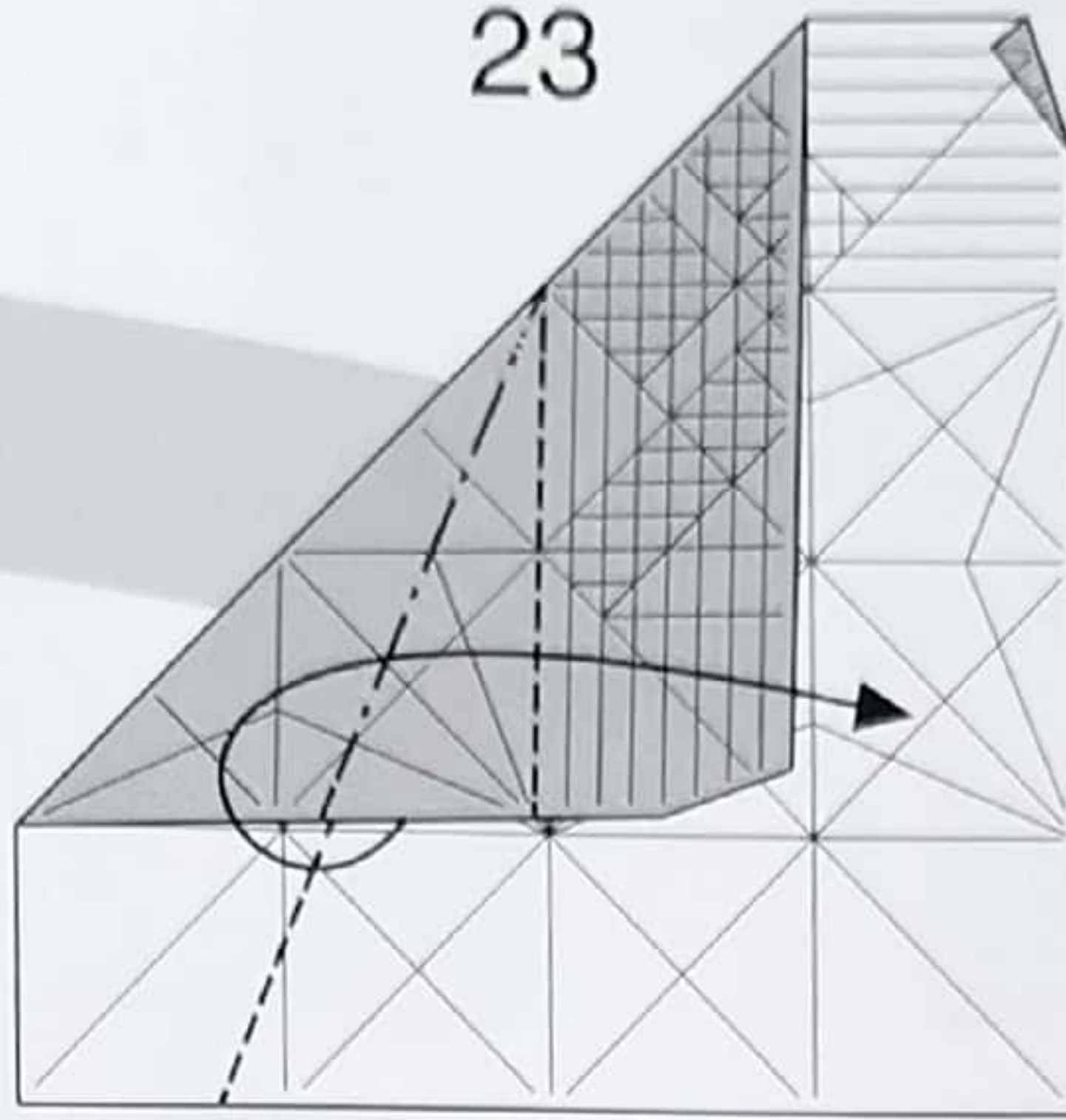
2등분선을 내주세요.

22



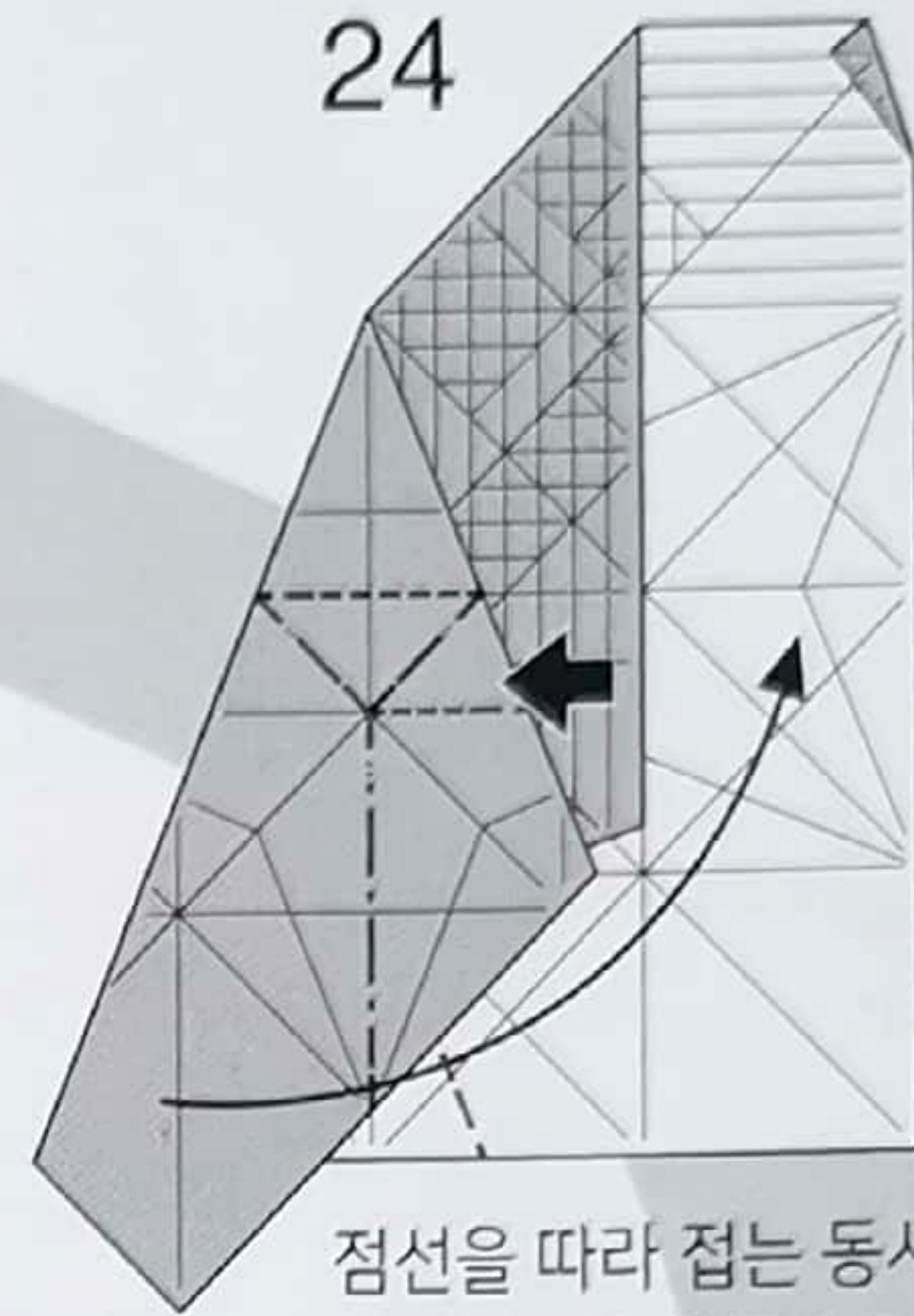
점선을 따라 접어주세요.

23



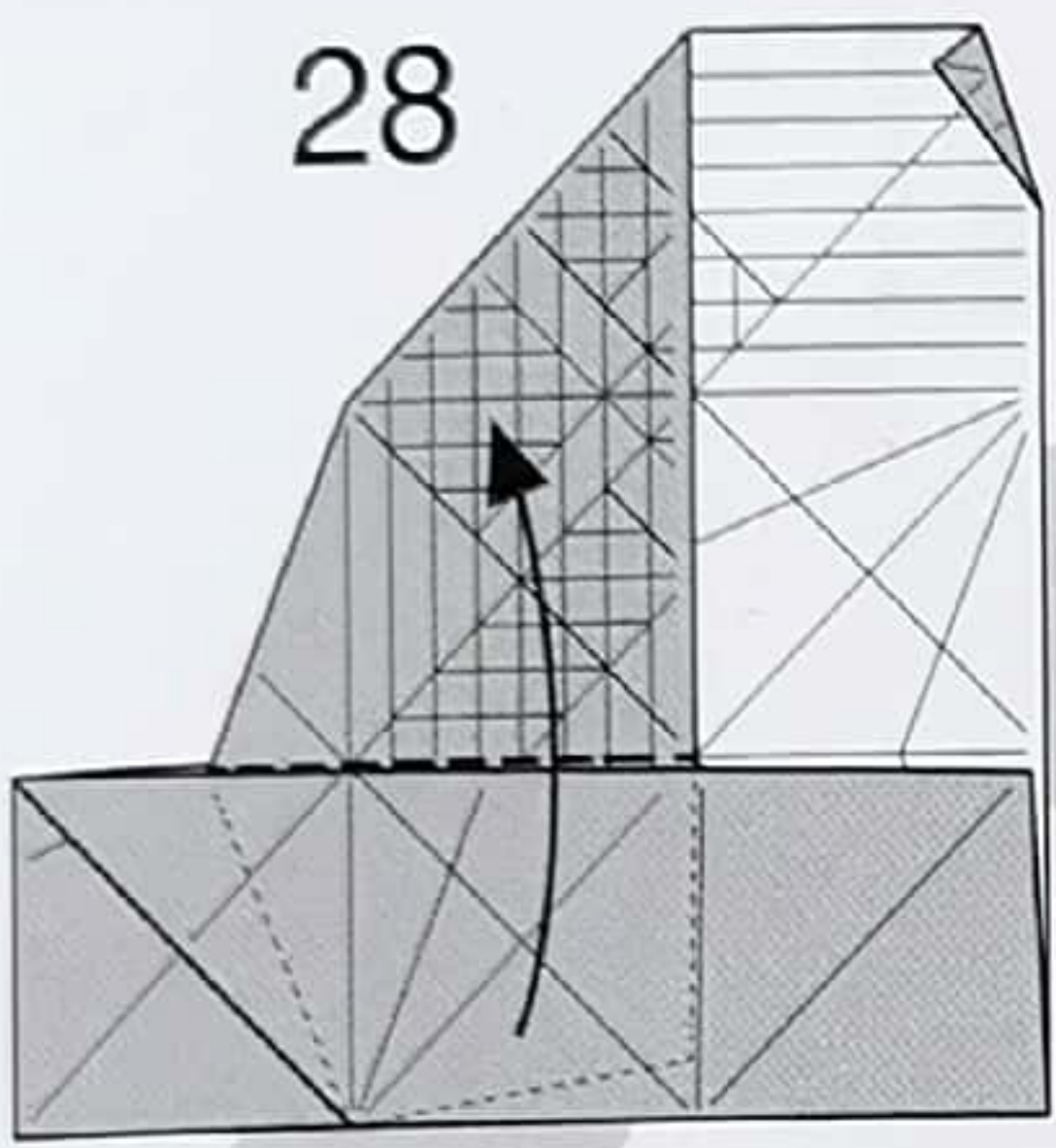
안쪽을 벌려서 접어주세요.

24



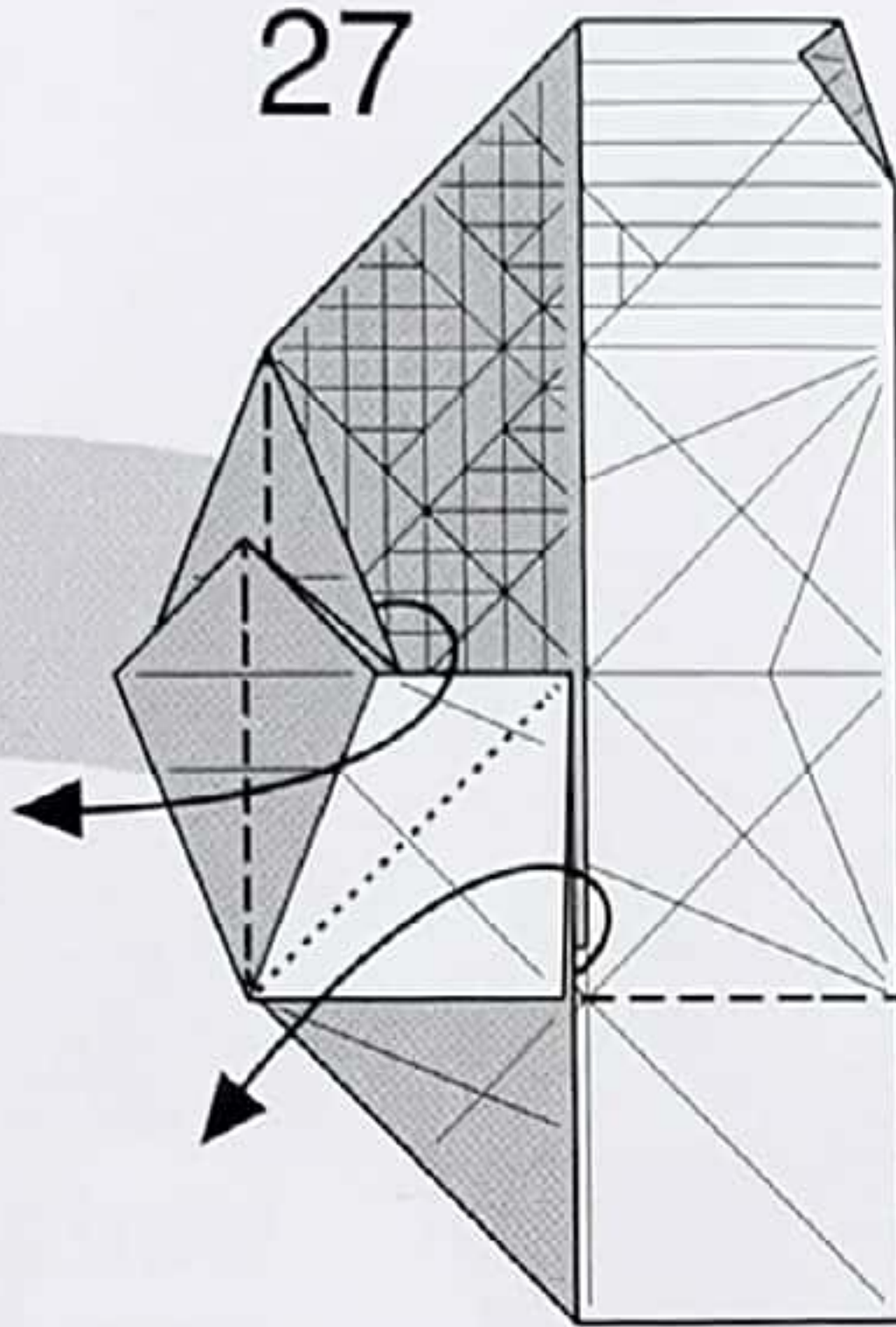
점선을 따라 접는 동시에
아랫부분을 왼쪽으로 넘겨주세요.

28



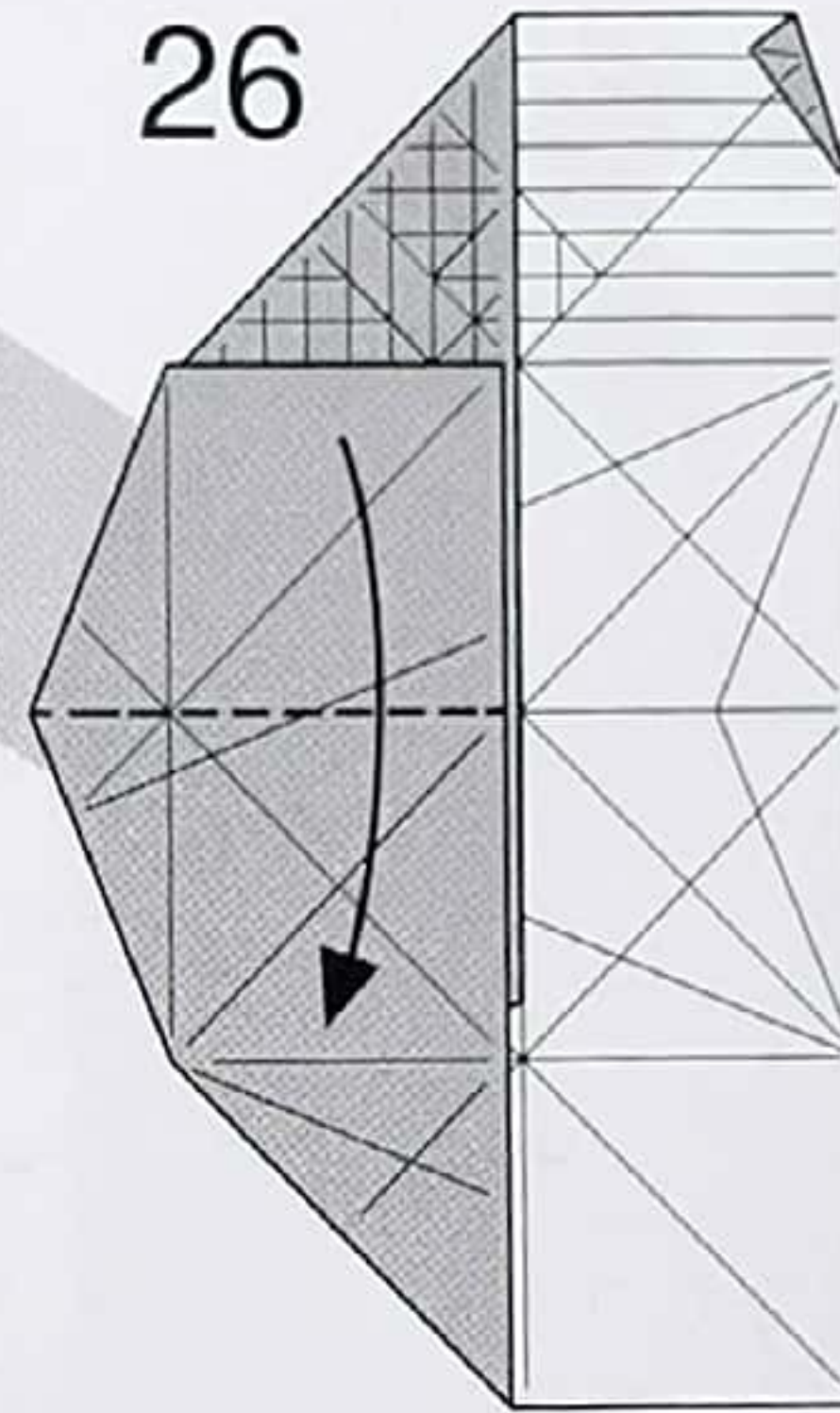
안쪽에 숨은 부분을 위로 접어주세요.

27



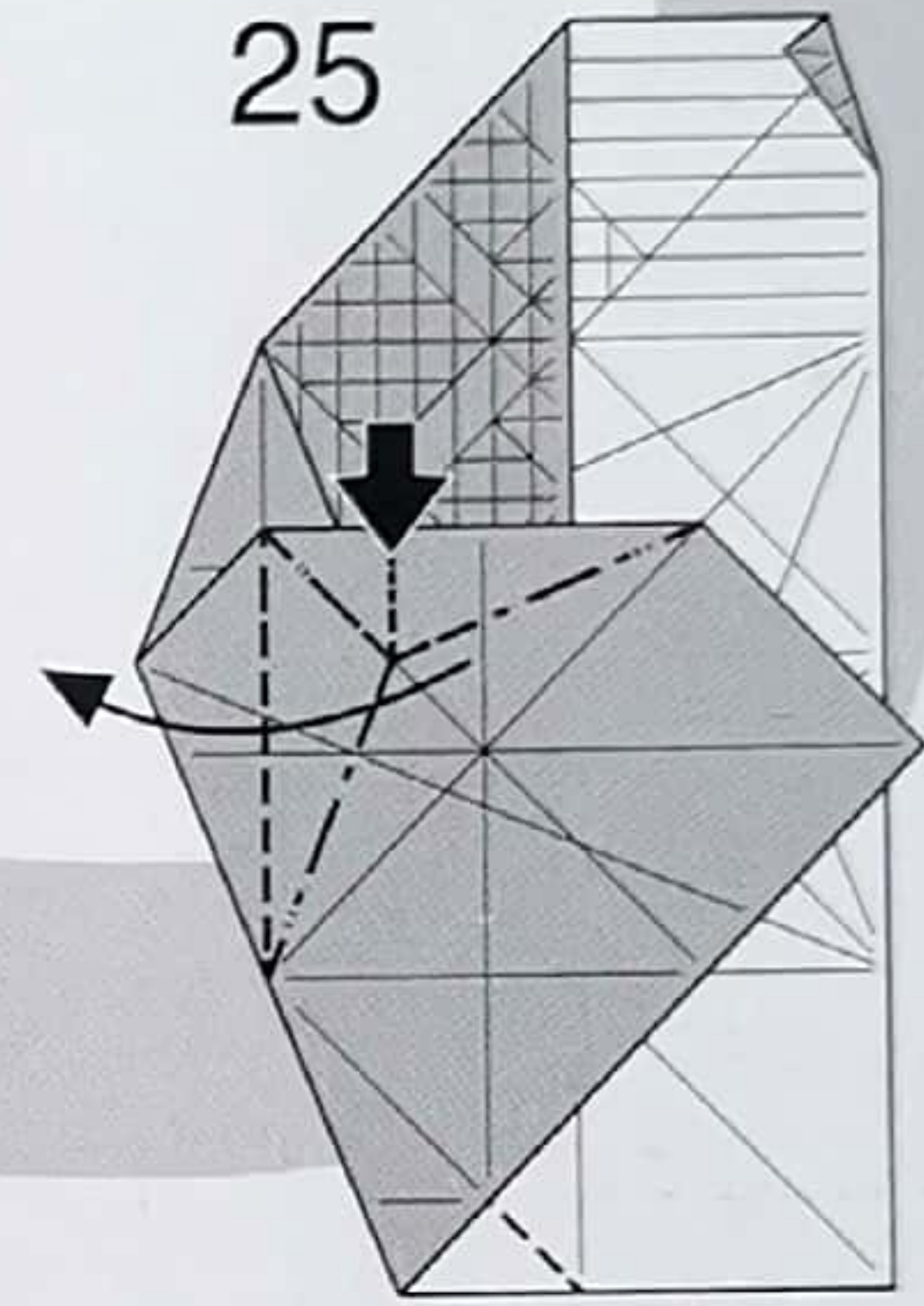
바깥으로 꺼내 접어주세요.

26



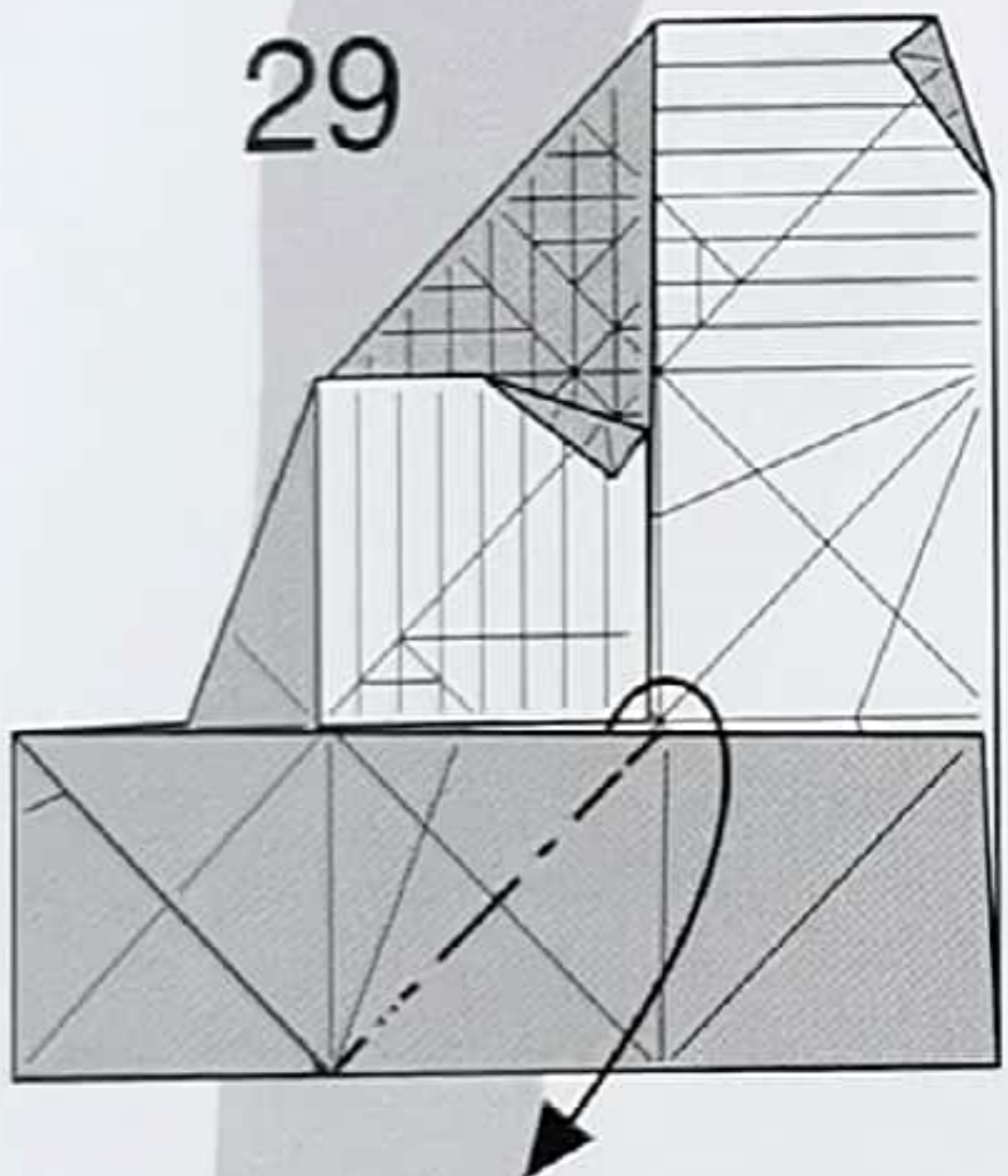
아래로 내려 접어주세요.

25



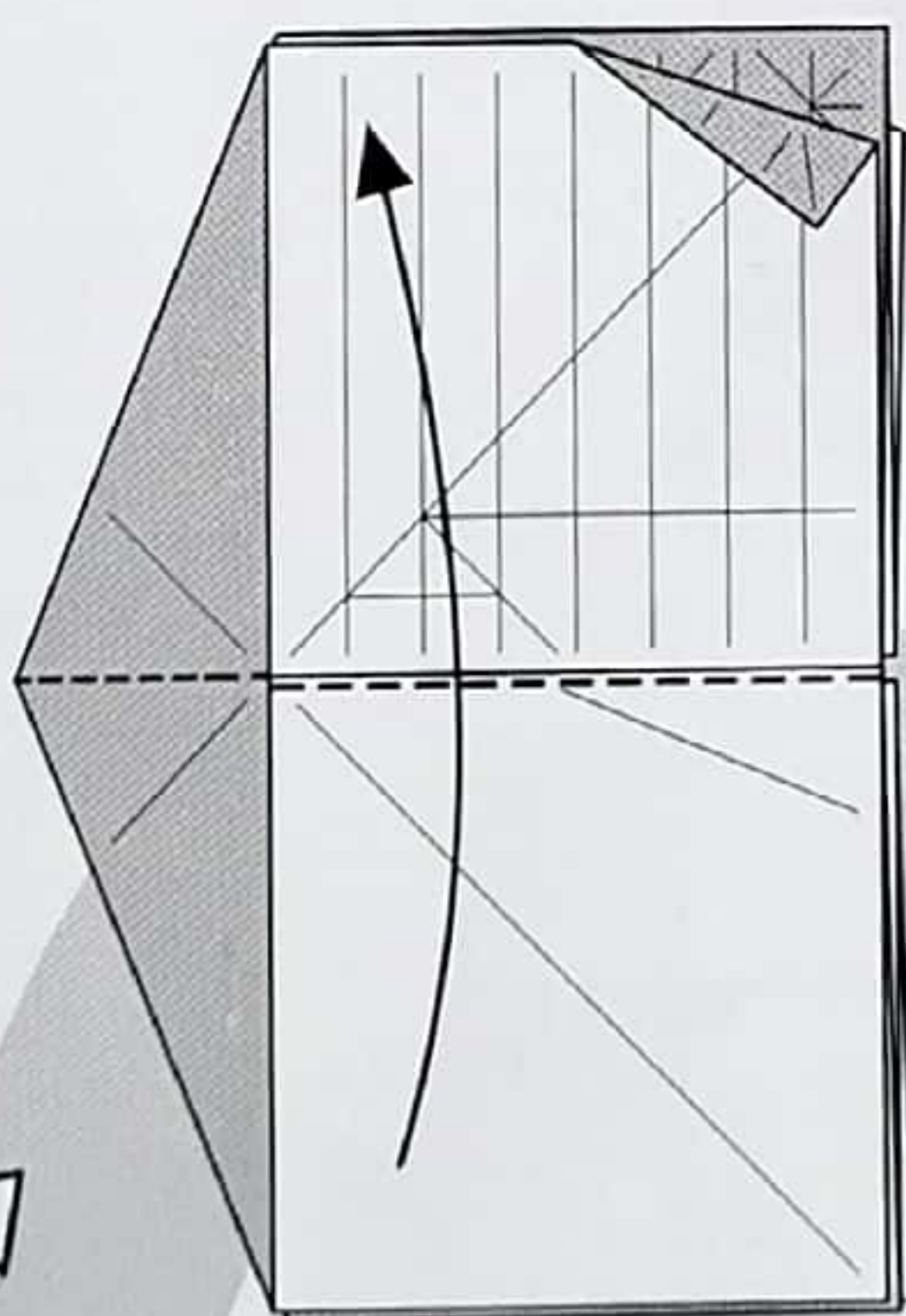
점선을 따라 왼쪽으로
당겨서 접어주세요.

29



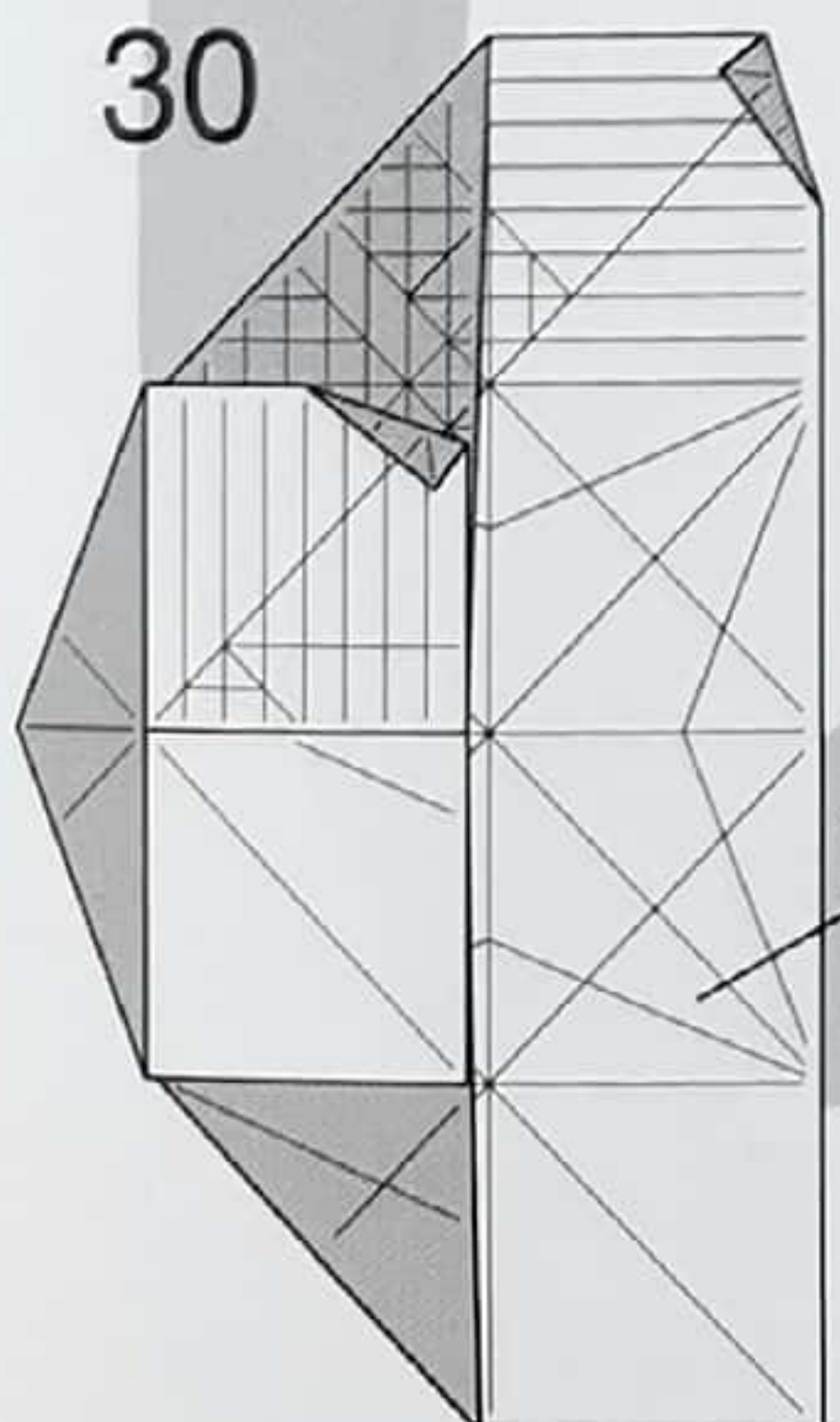
아래로 내려 접어주세요.

31



위로 올려주세요,

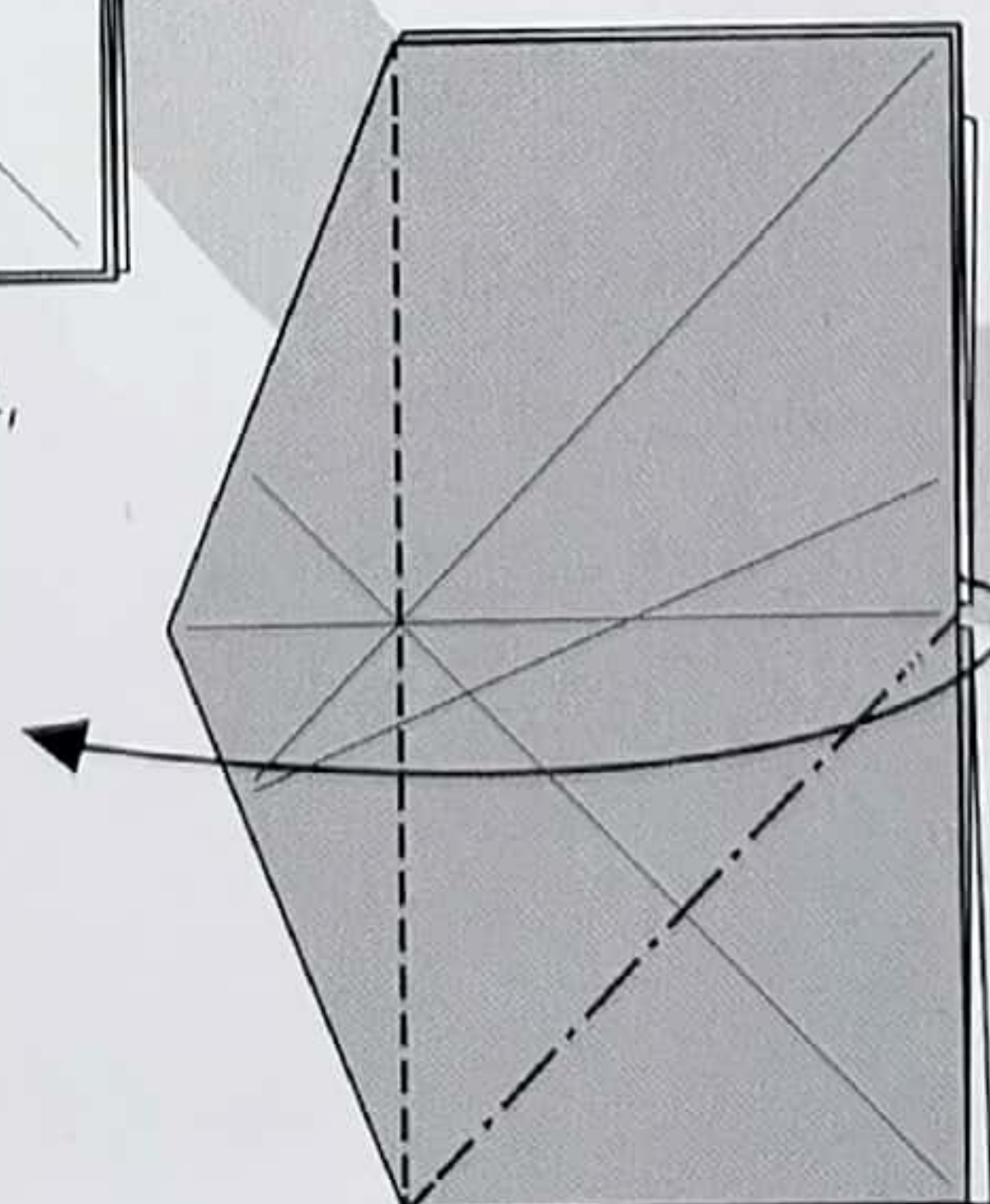
30



22-29

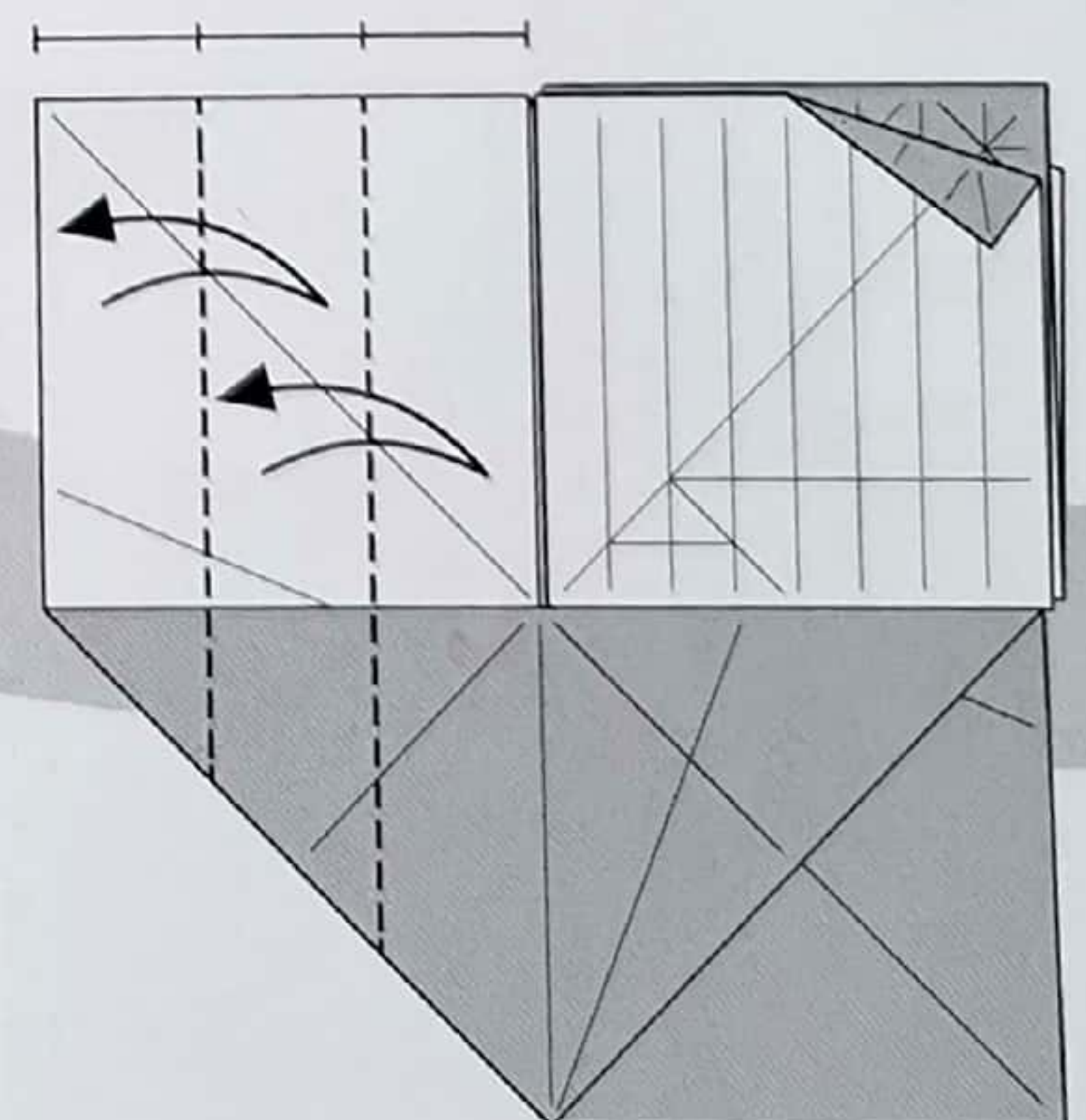
22-29과정을 반복해 접어주세요.

32

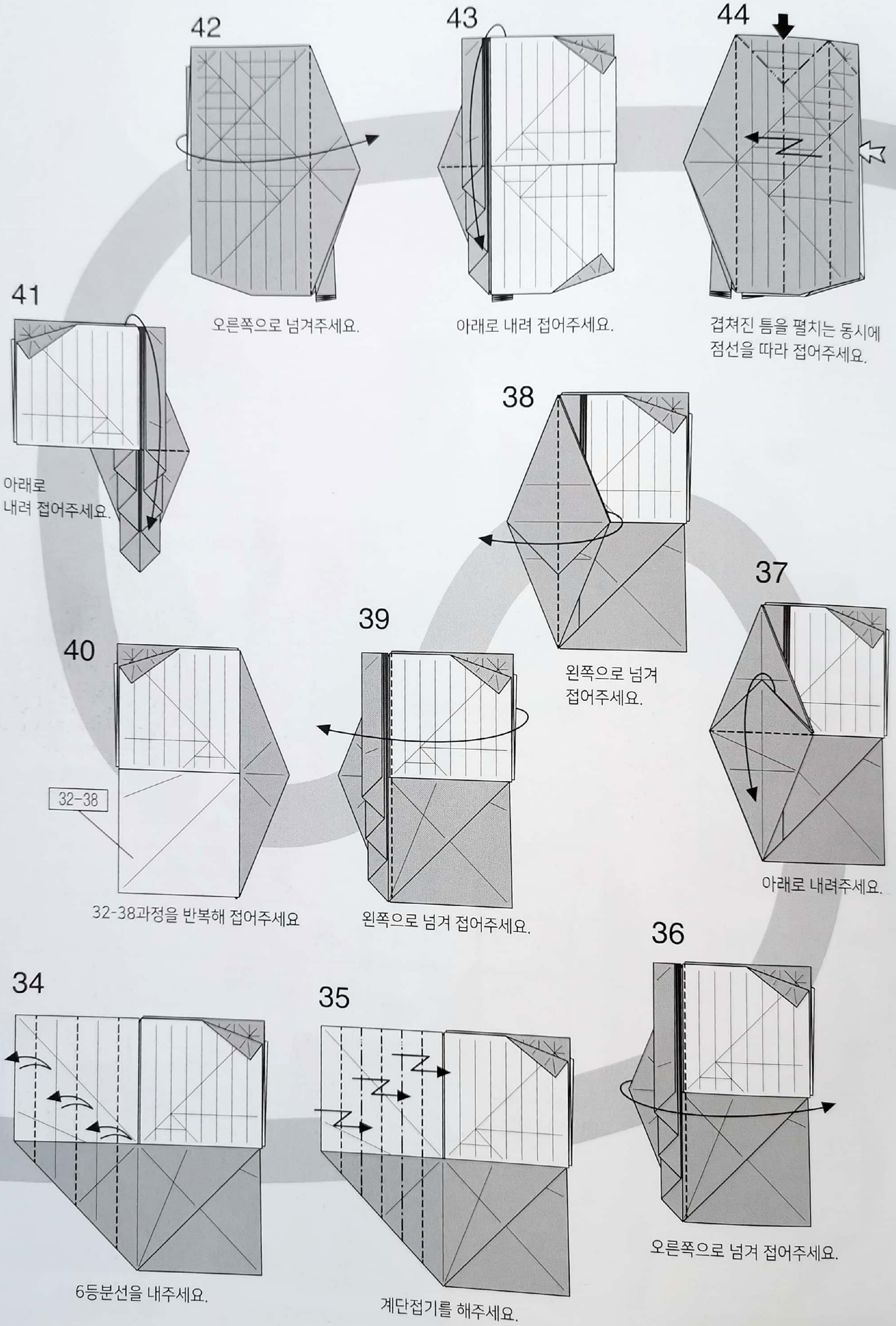


왼쪽으로 펼쳐 접어주세요.

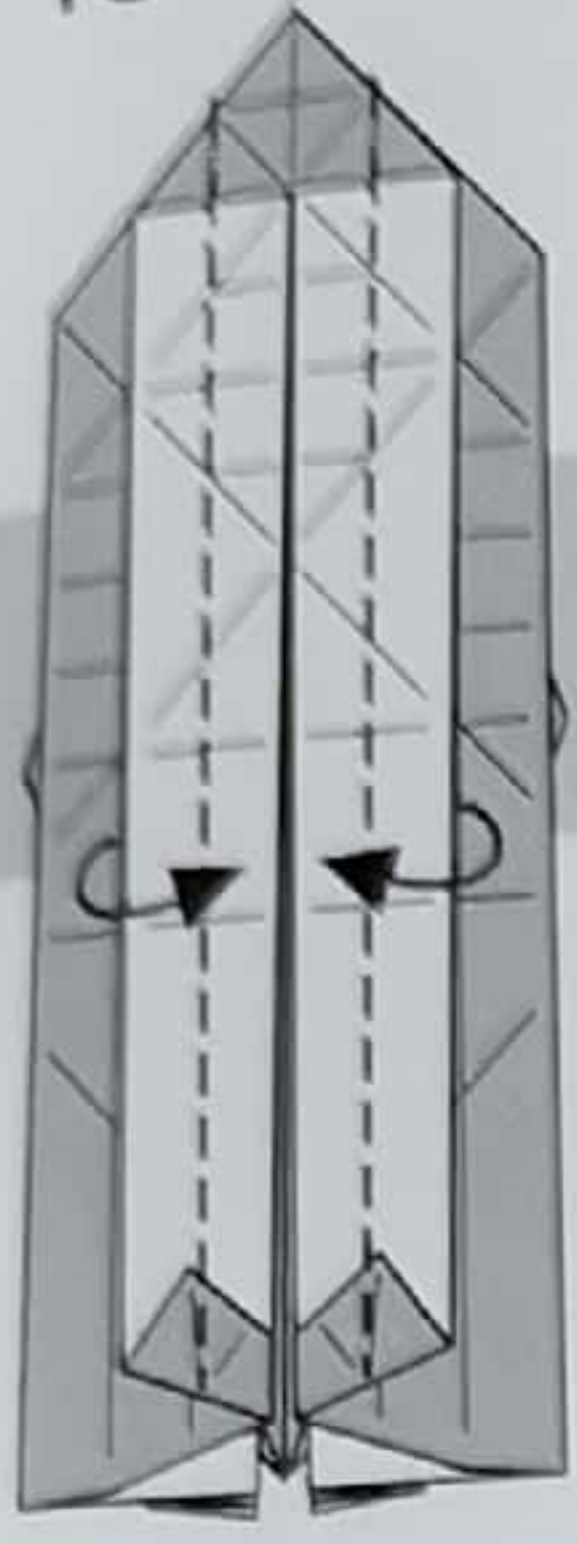
33



3등분선을 내주세요.

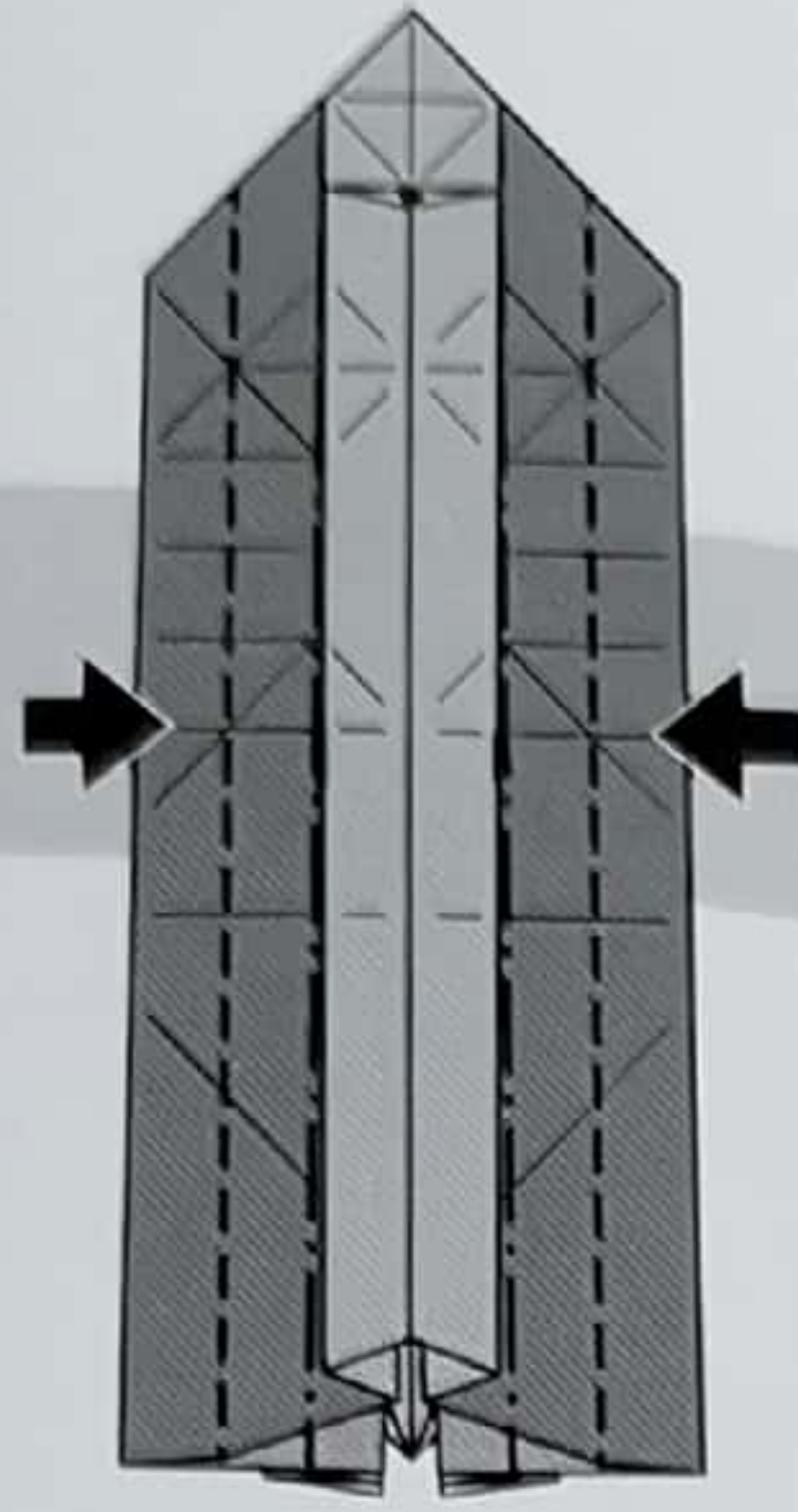


45



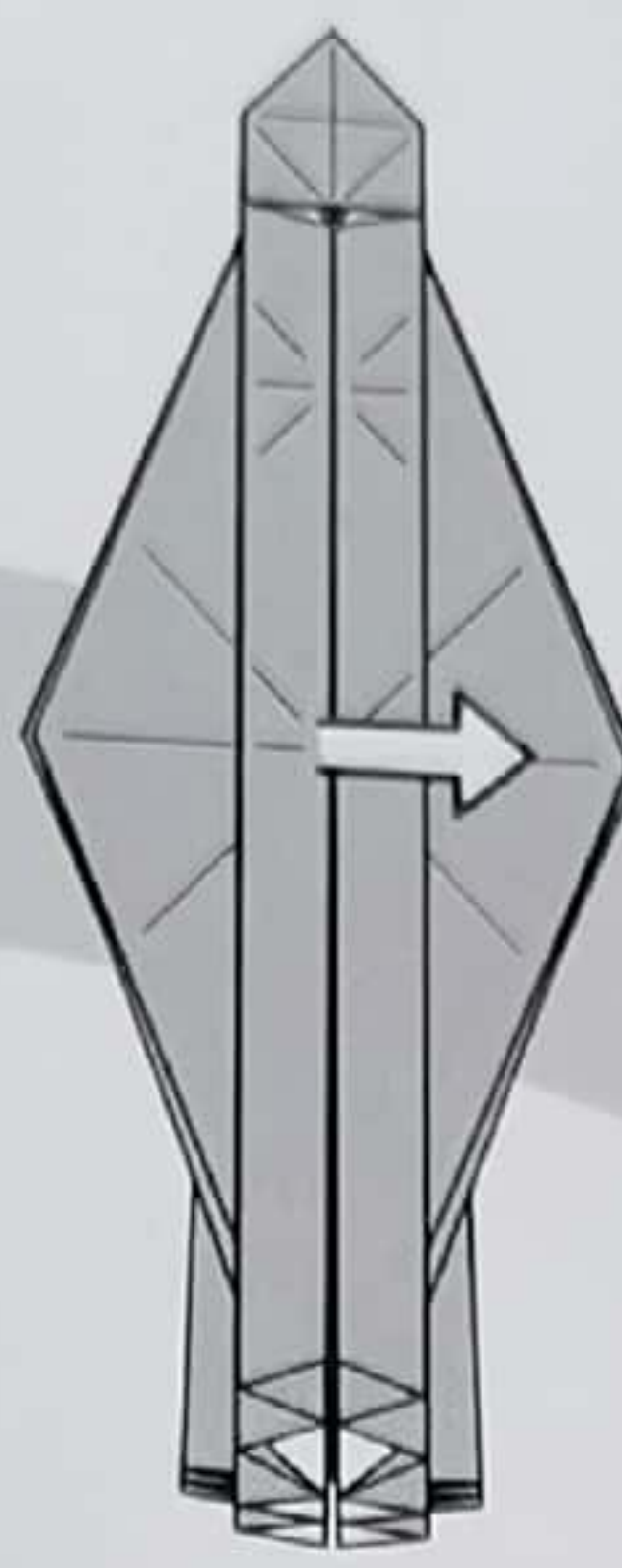
반으로 접어주는
동시에 윗부분은 안쪽으로
접어 넣어주세요.

46



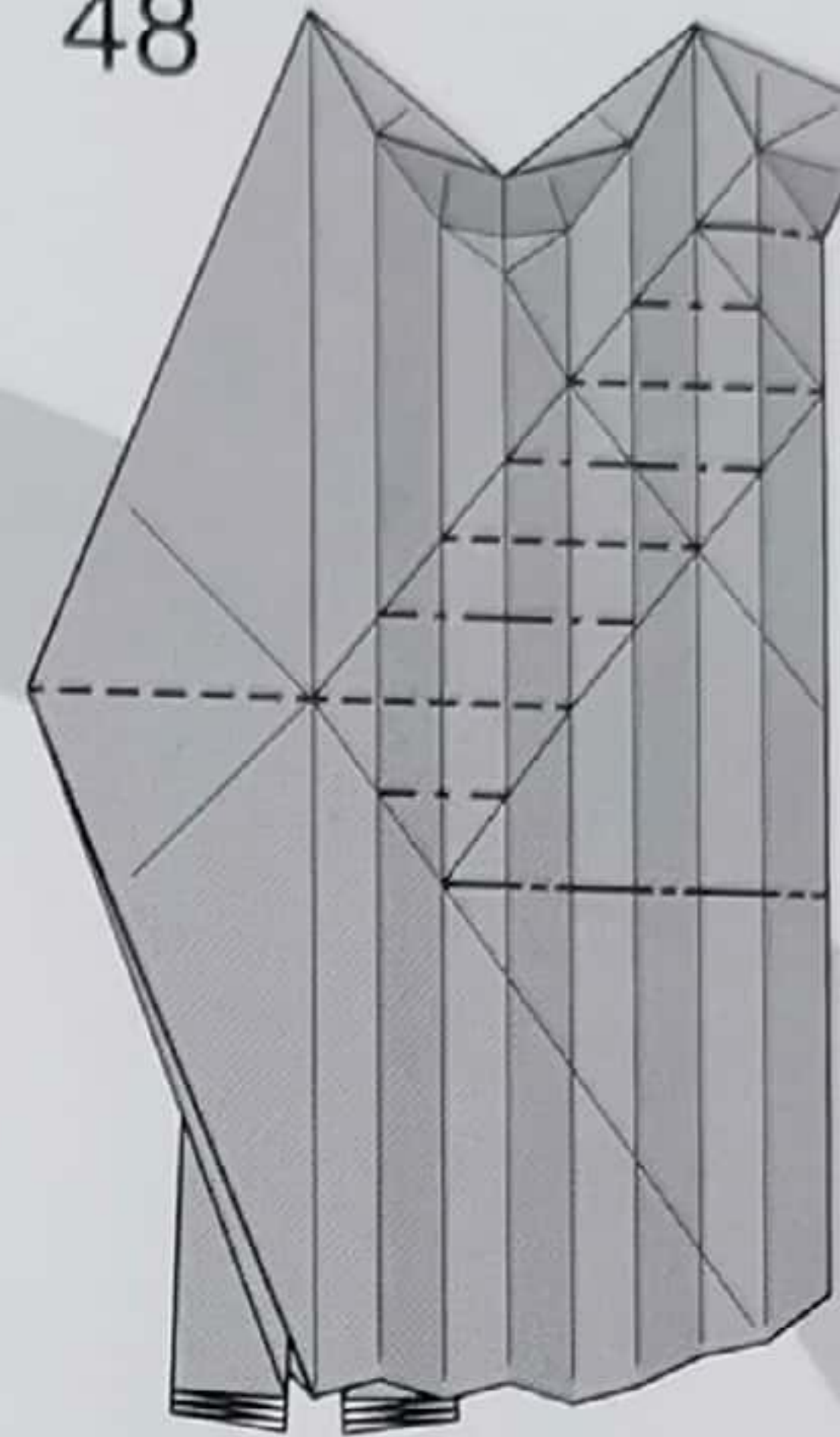
함몰접기
(Open Sink)

47



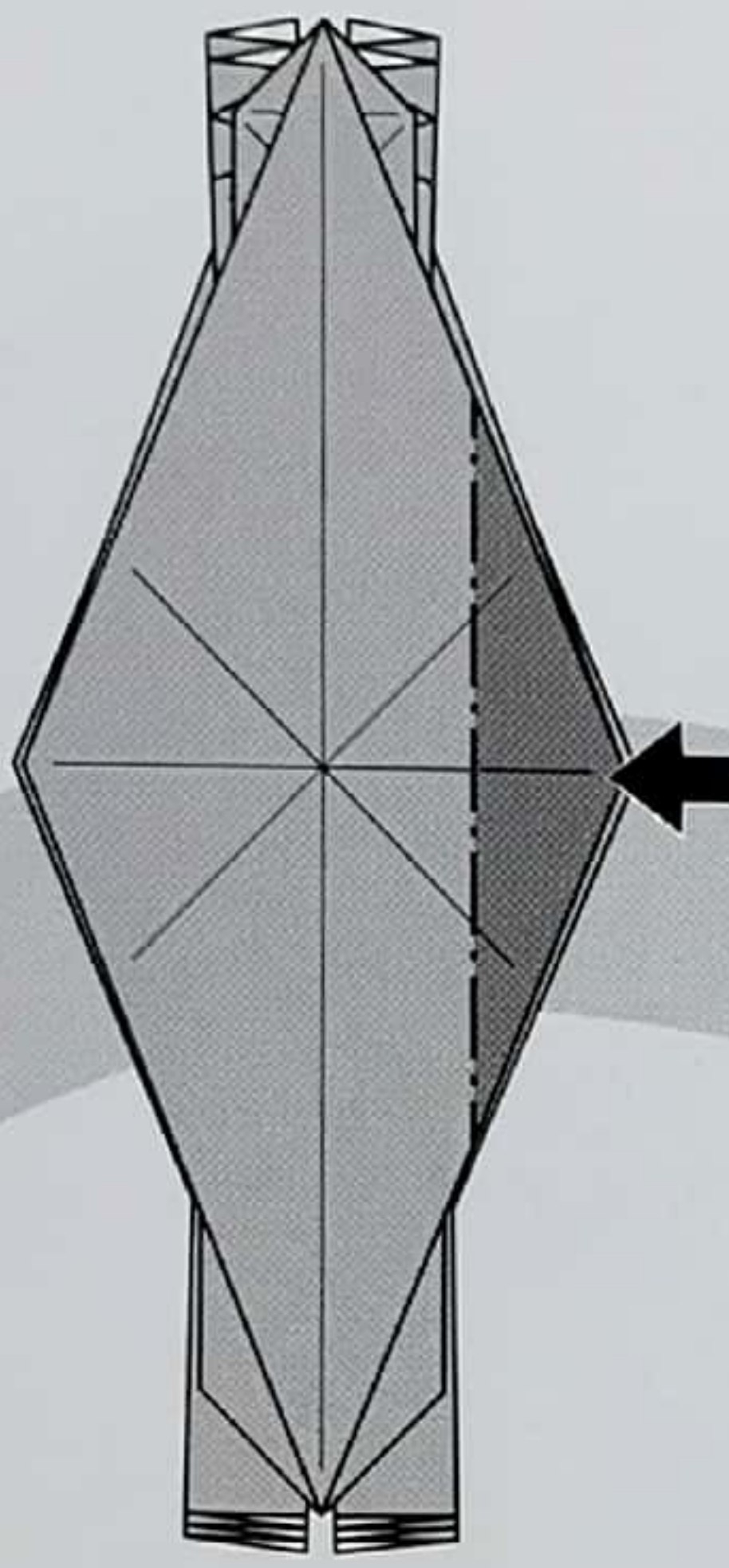
옆으로 당겨서
살짝 펼쳐주세요.

48



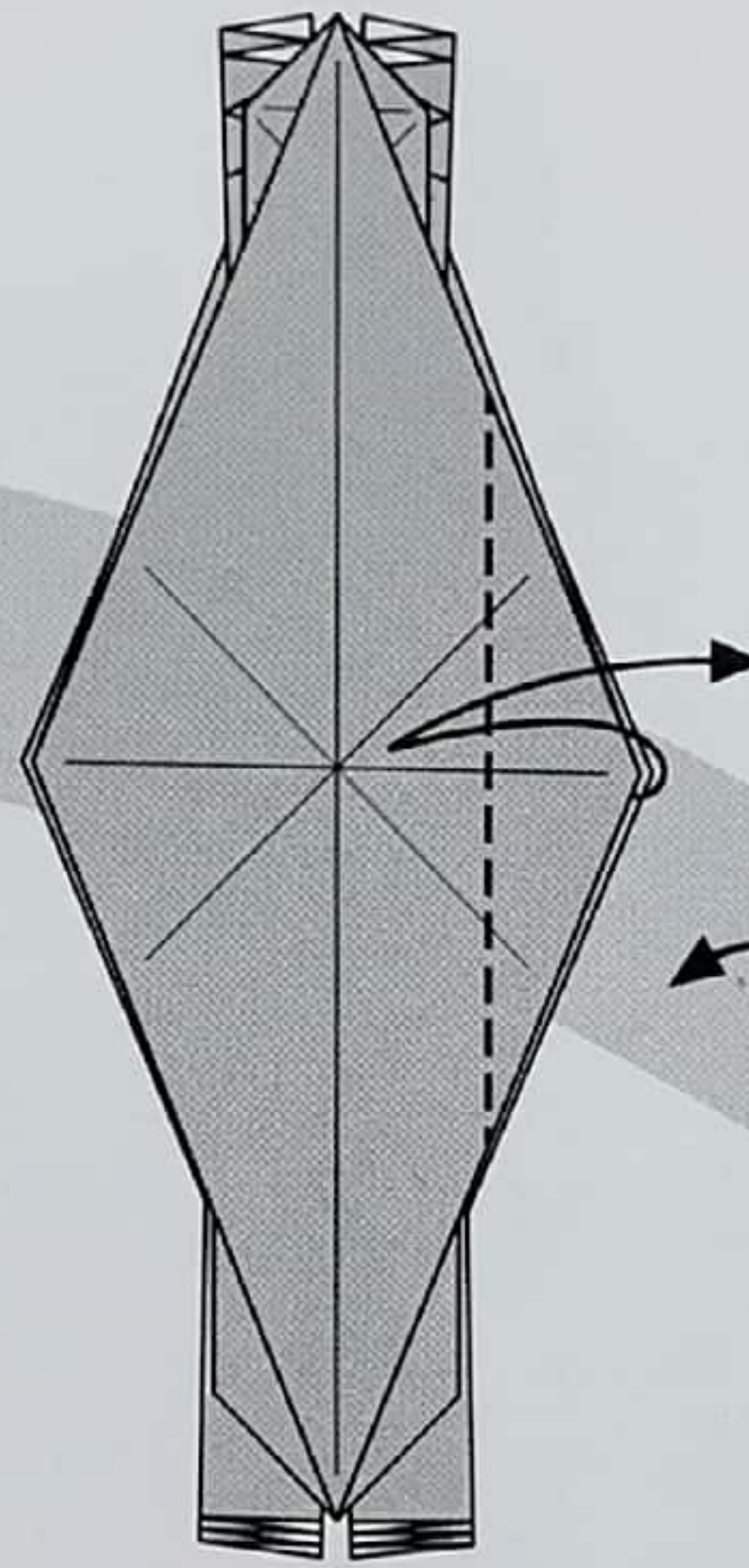
가로점선을 접어주세요.

52



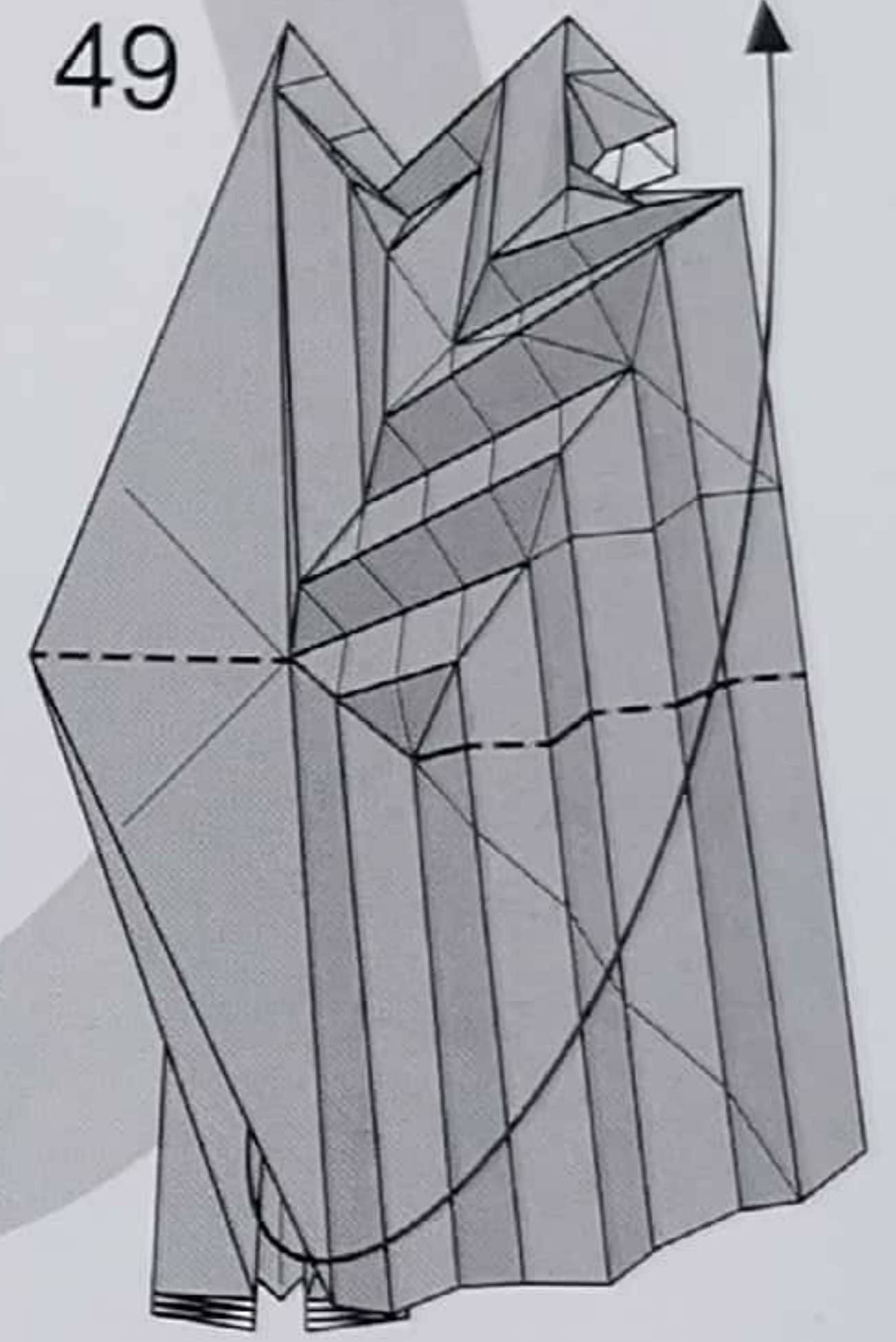
함몰접기
(Open Sink)

51



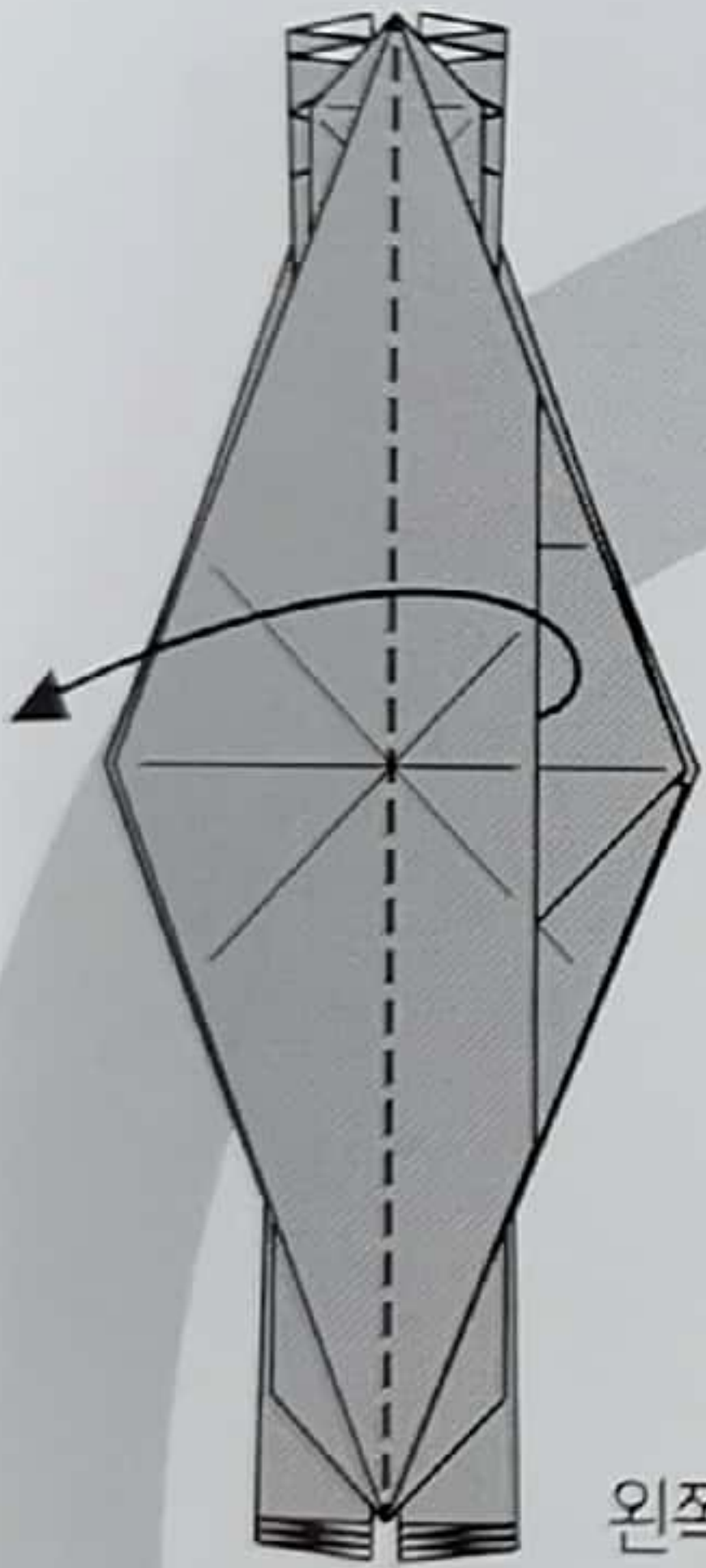
반으로 접었다 펼쳐주세요.

49



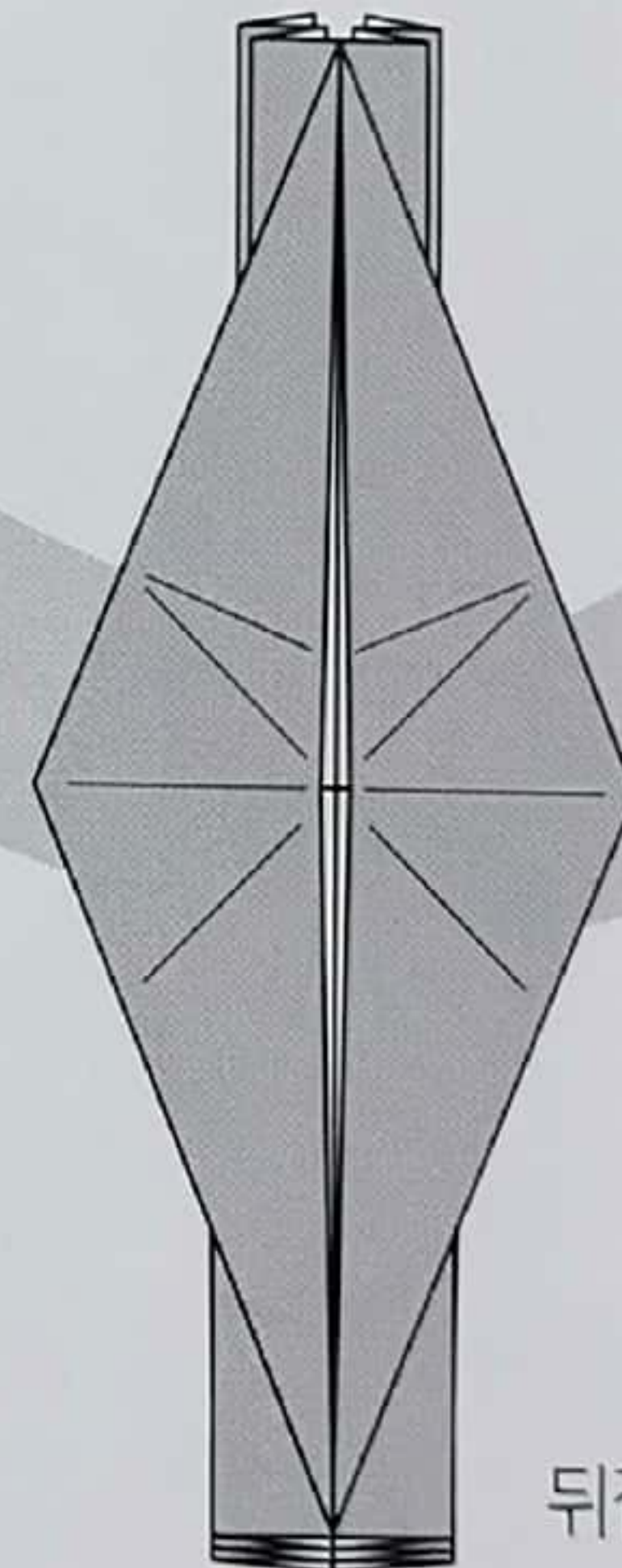
위로 올려주세요.

53



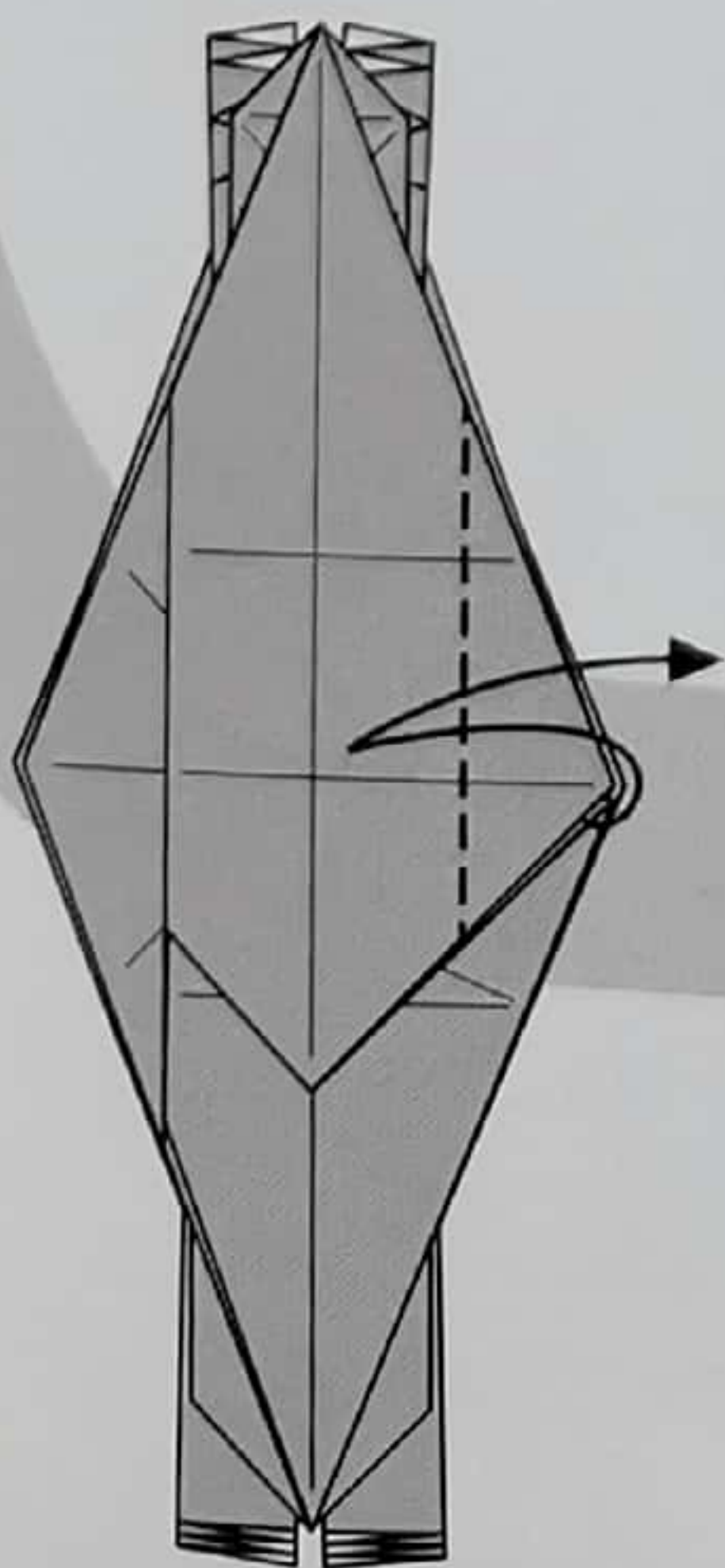
왼쪽으로 넘겨 접어주세요.

50



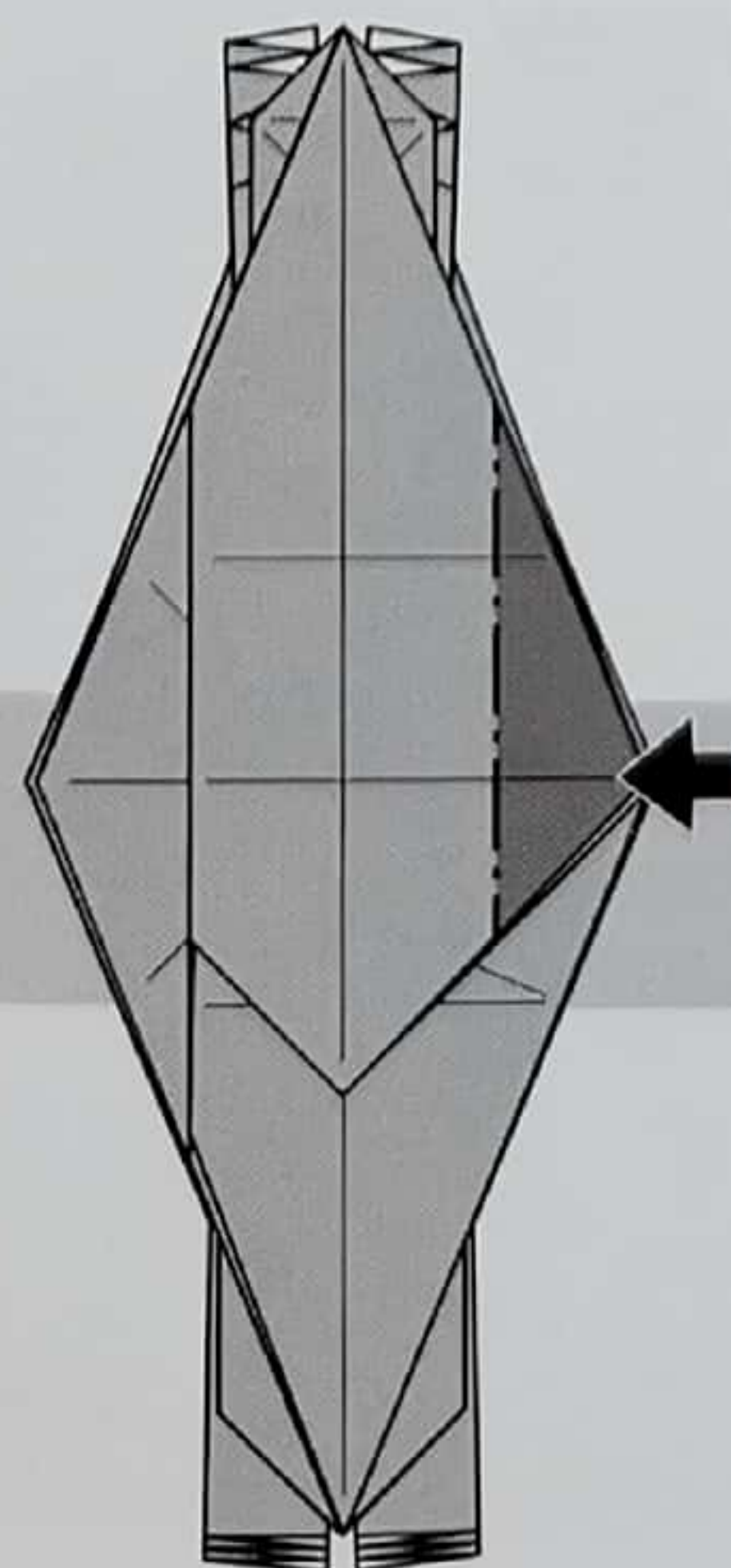
뒤집어주세요.

54



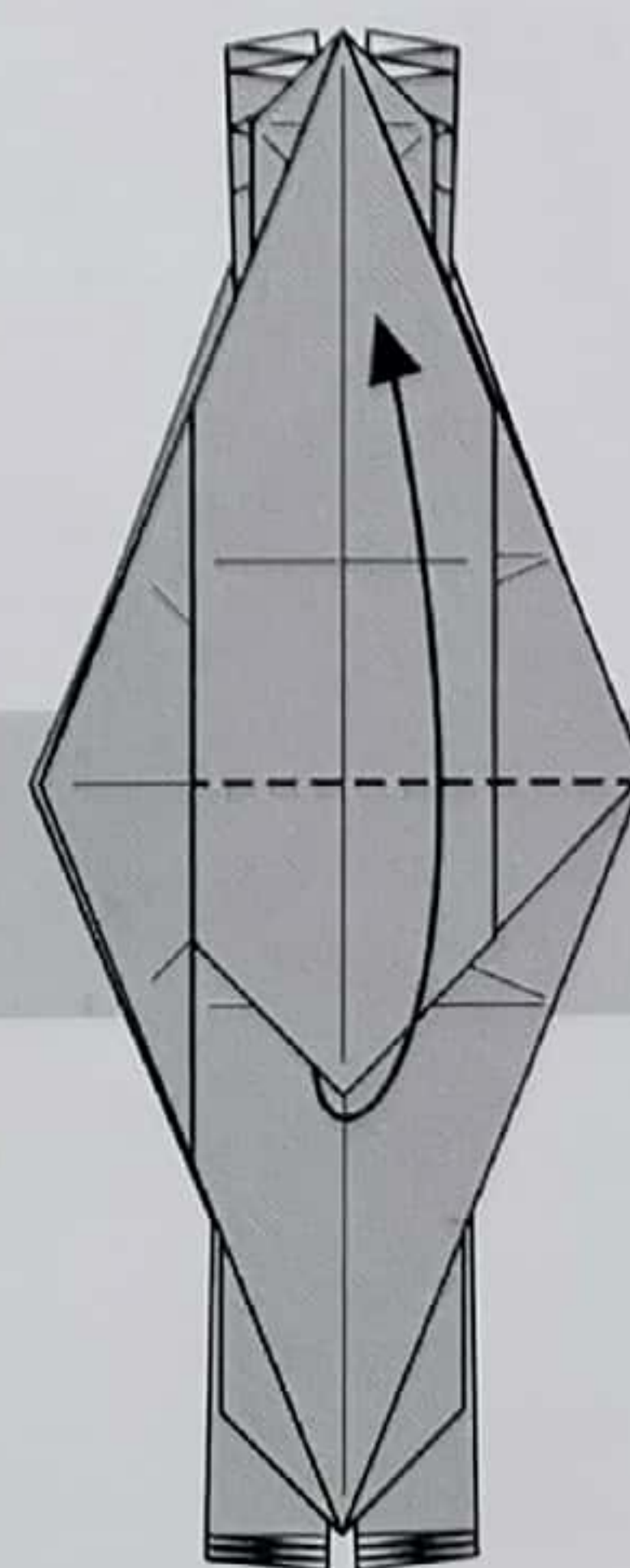
반으로 접었다 펼쳐주세요.

55



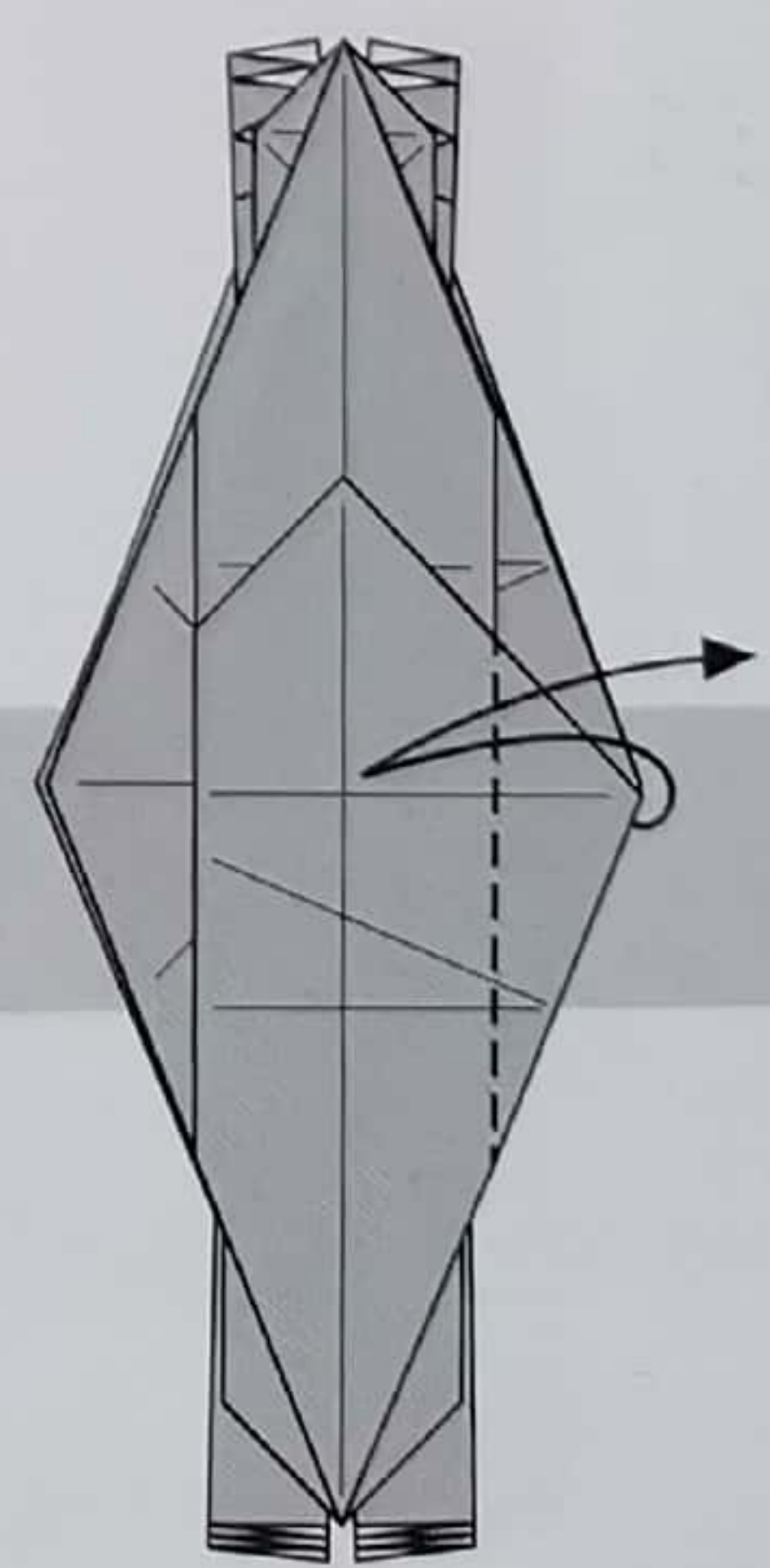
함몰접기 (Open Sink)

56

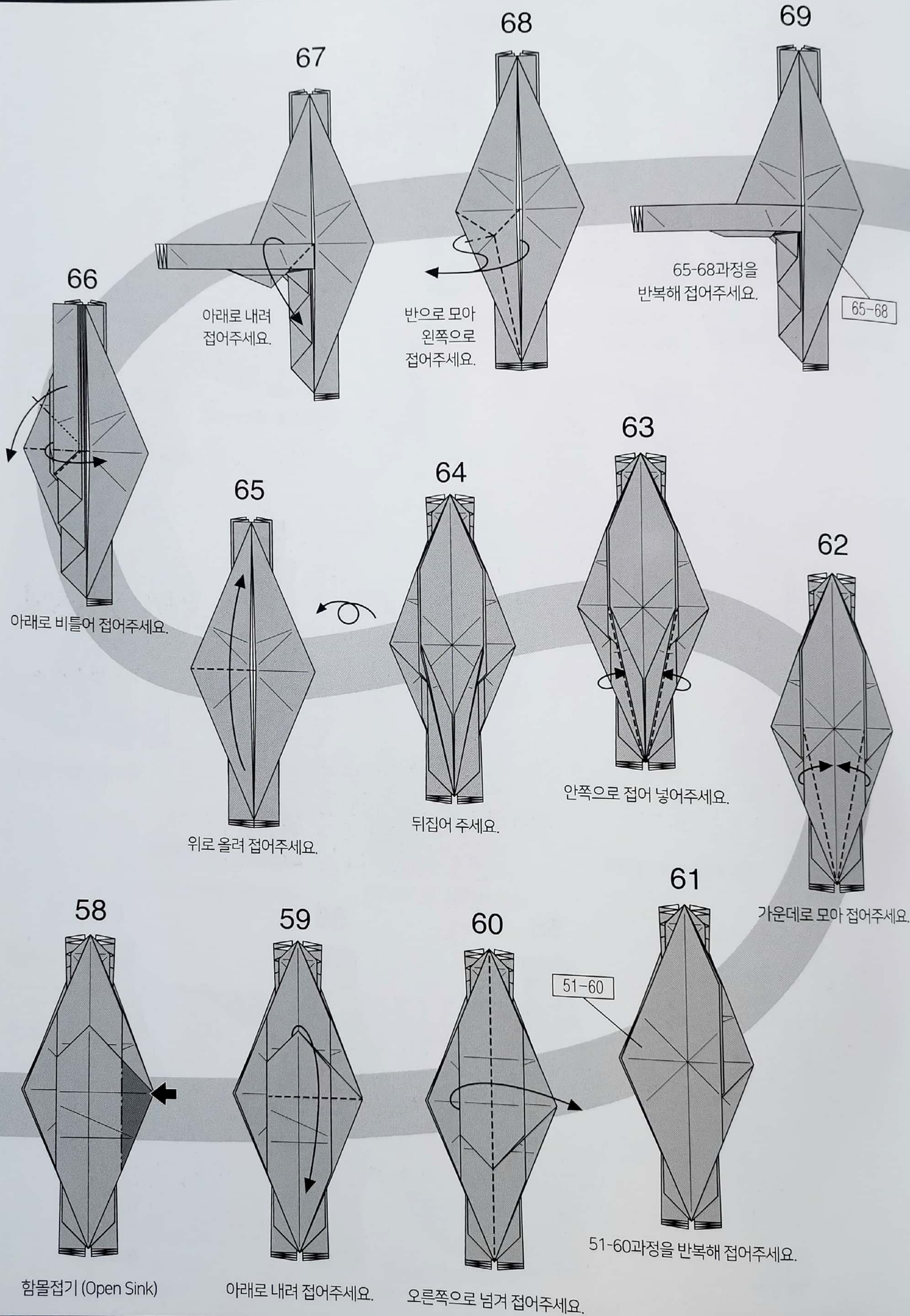


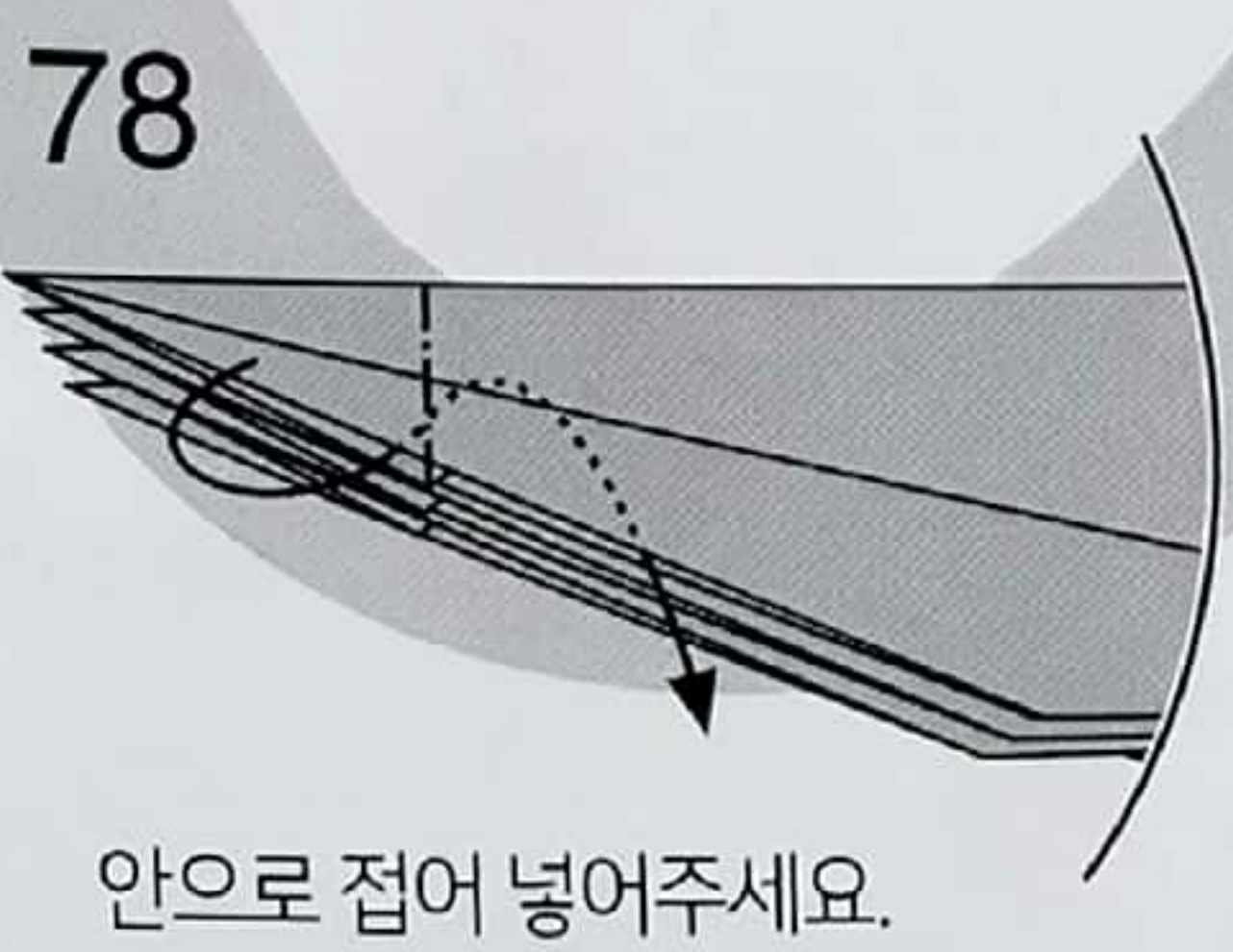
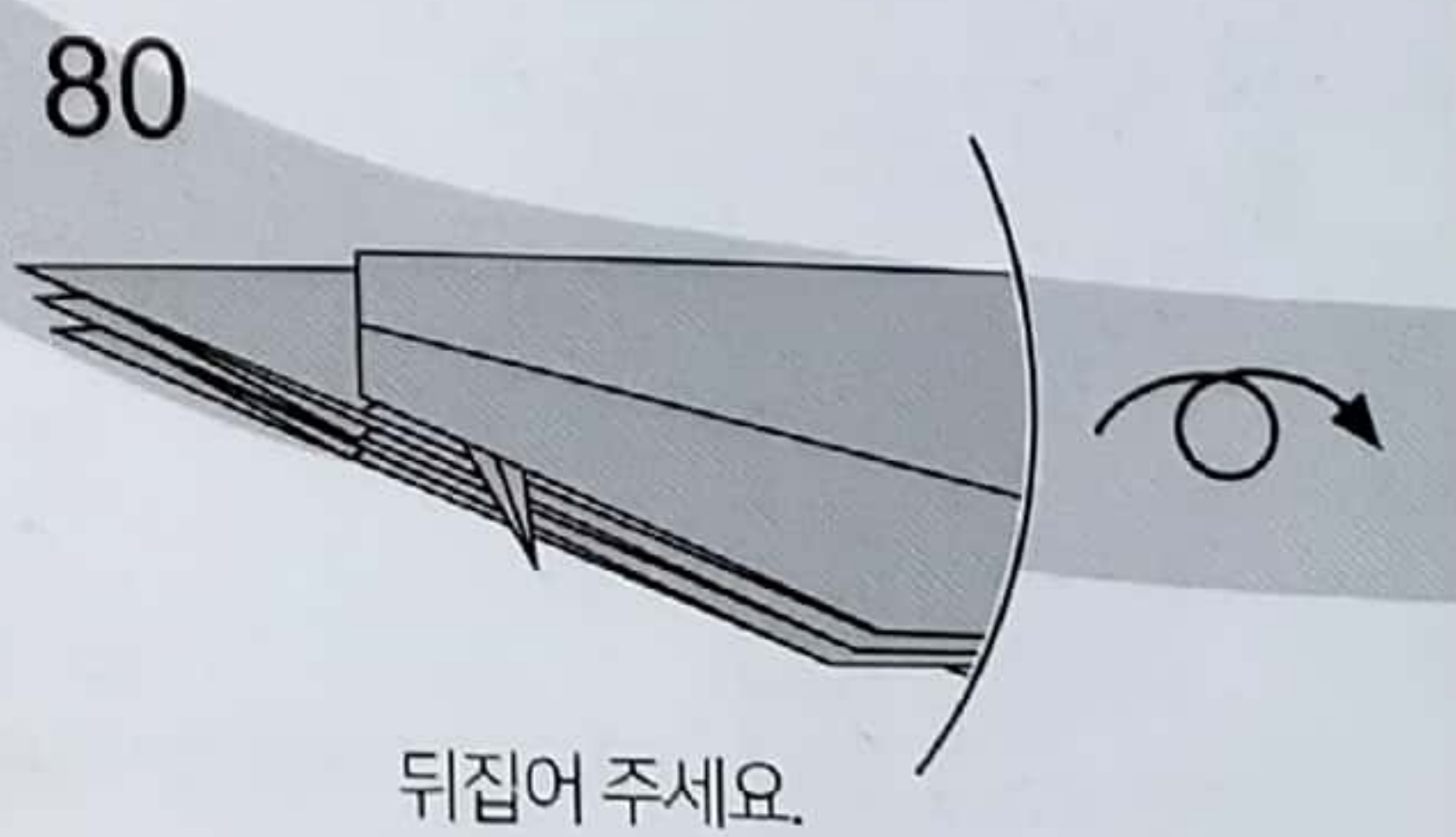
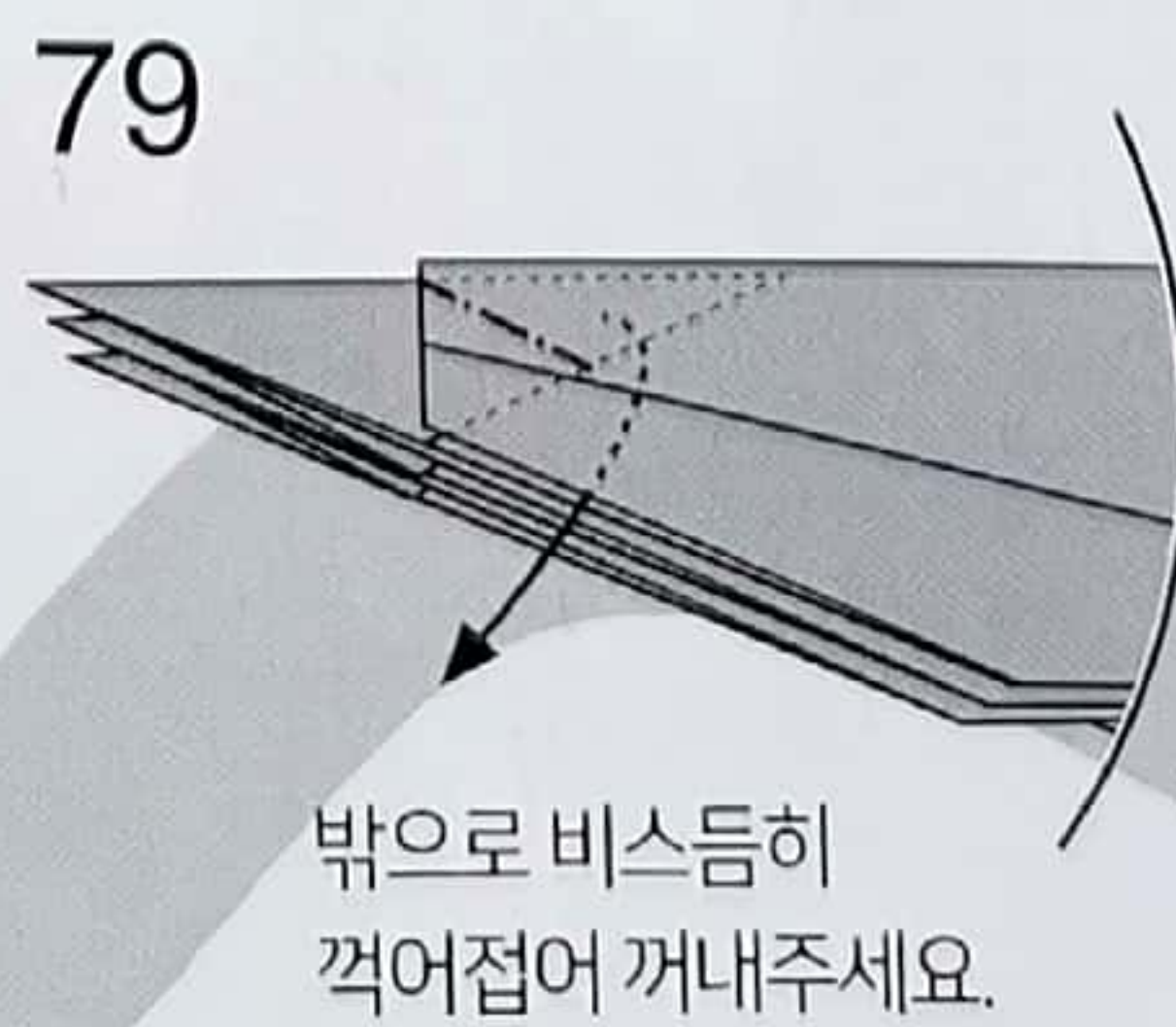
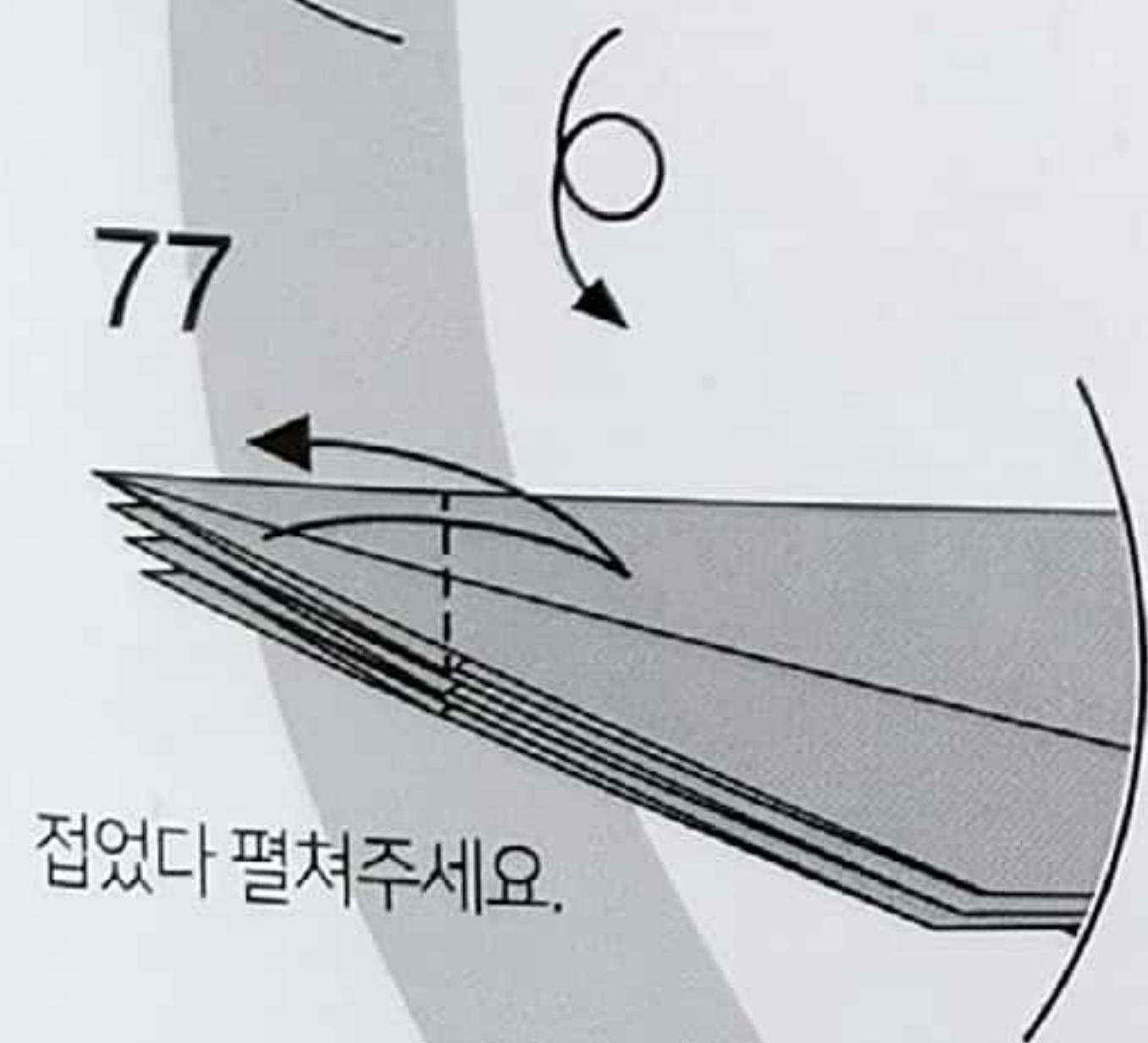
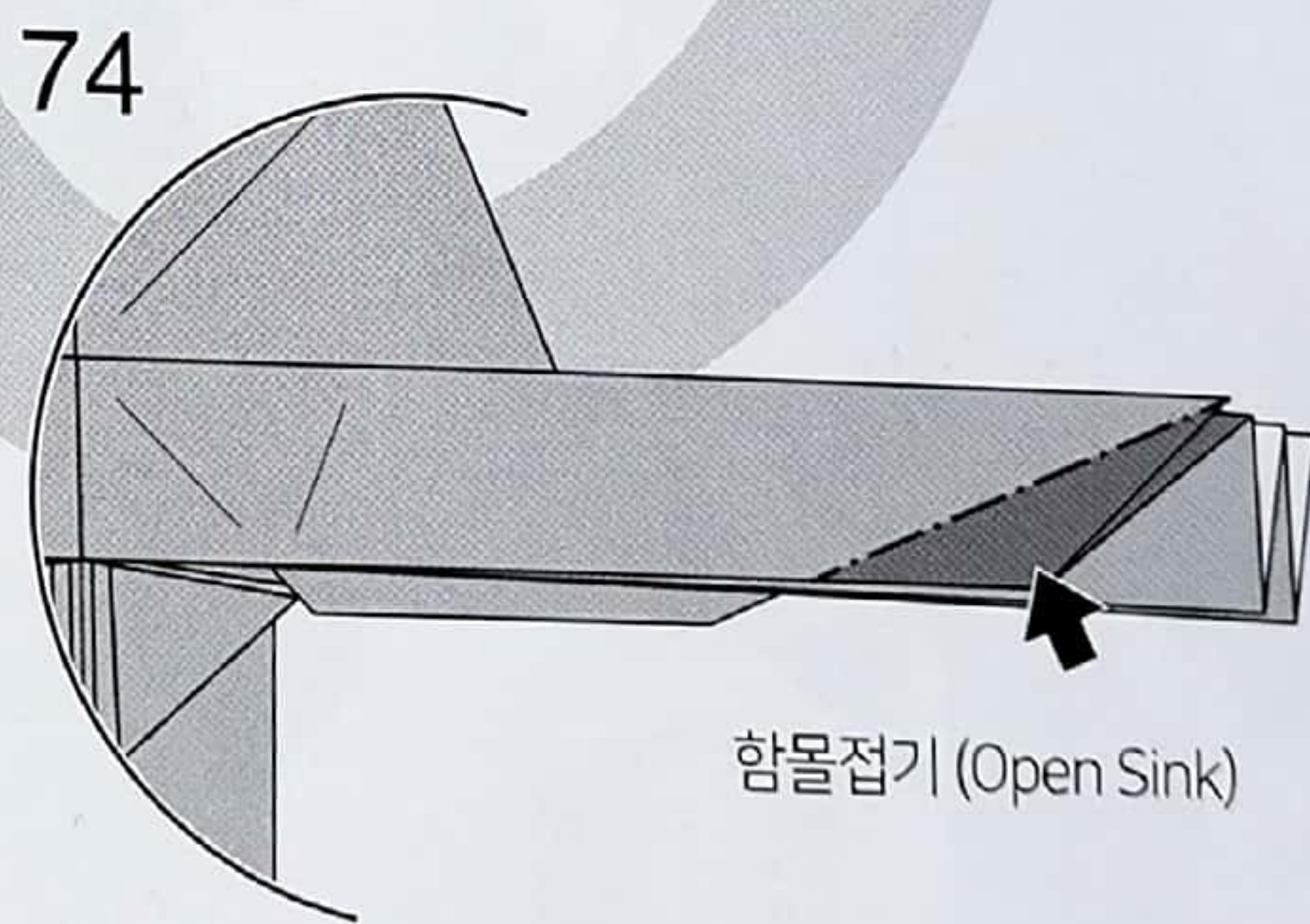
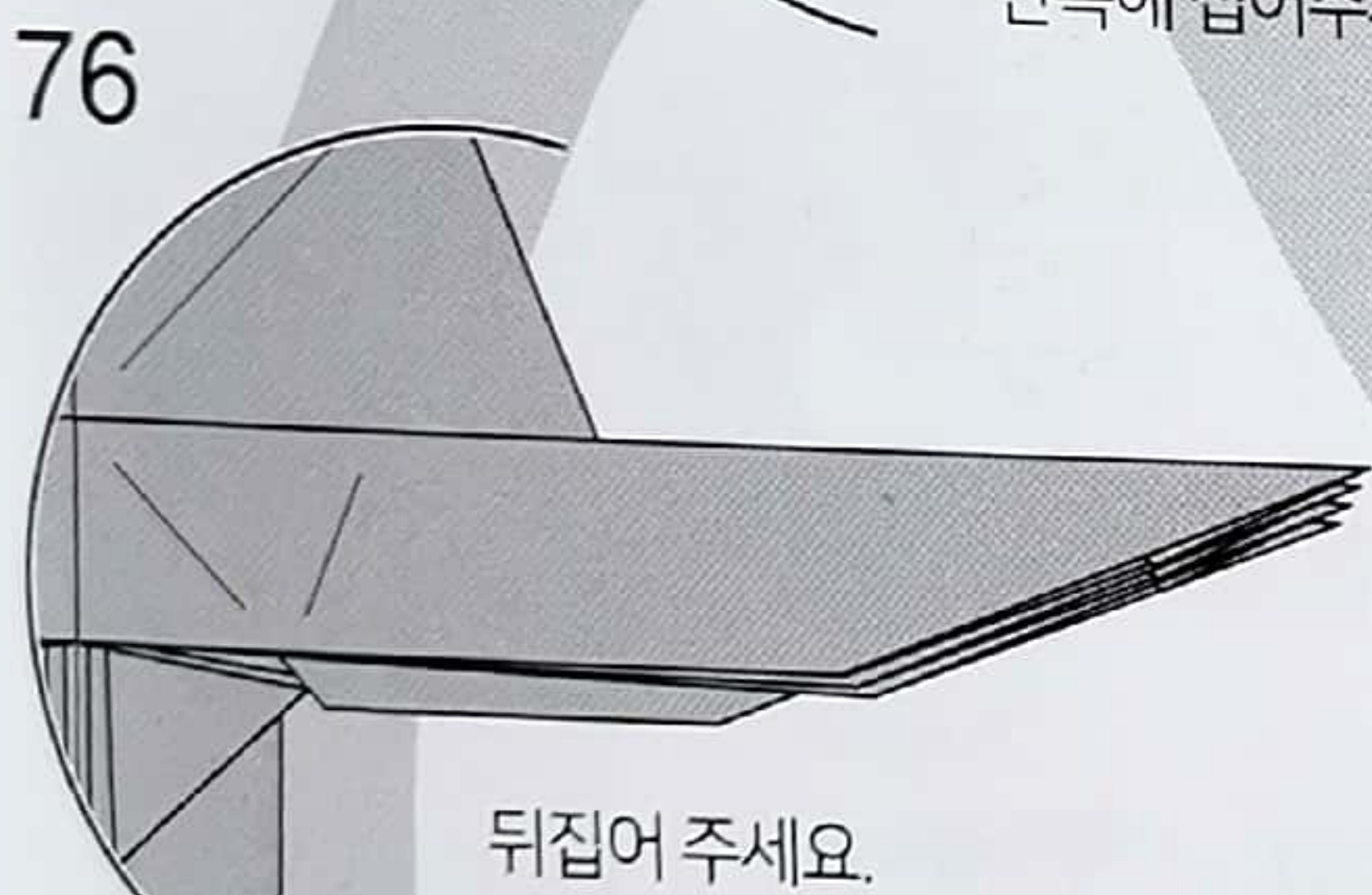
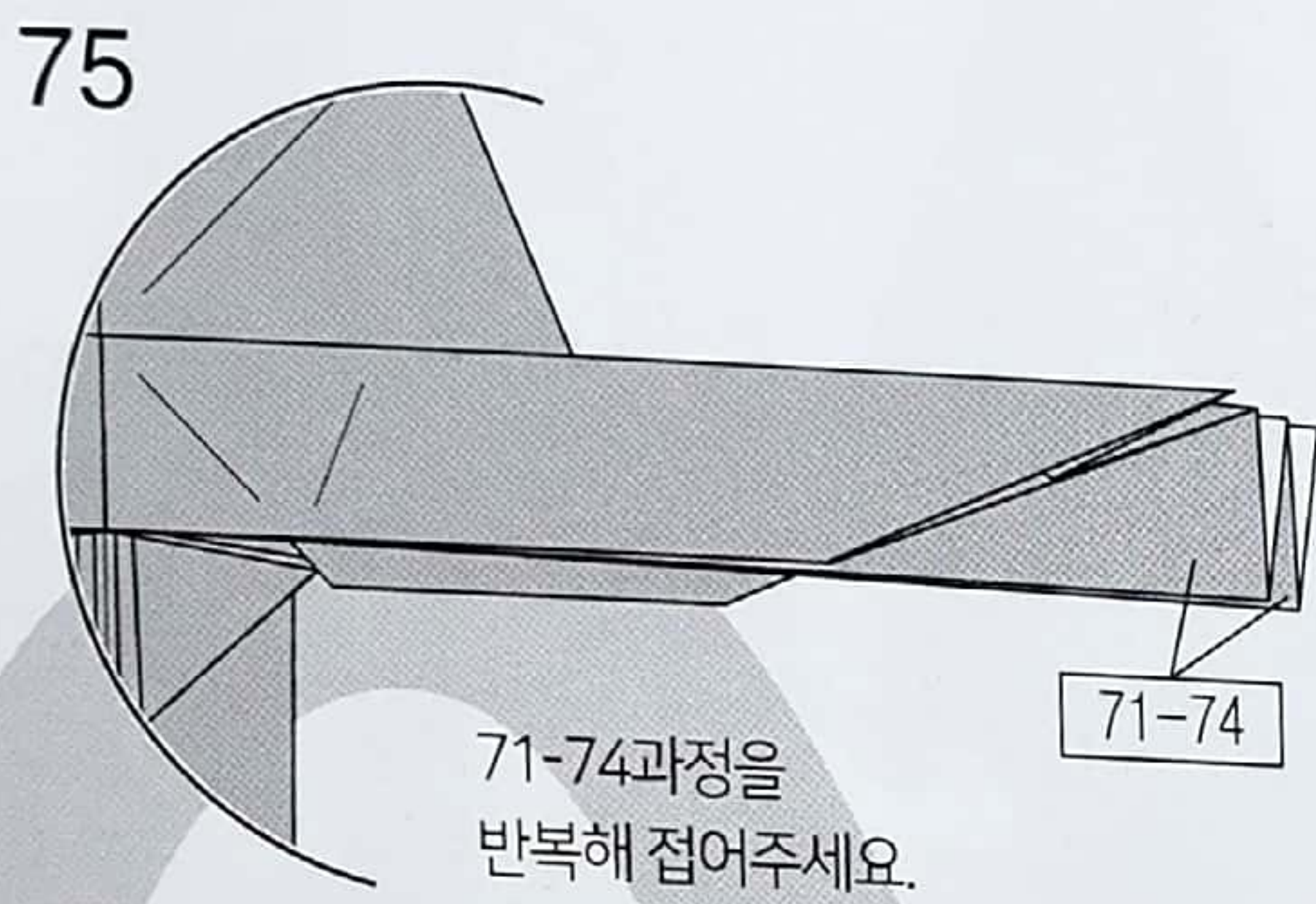
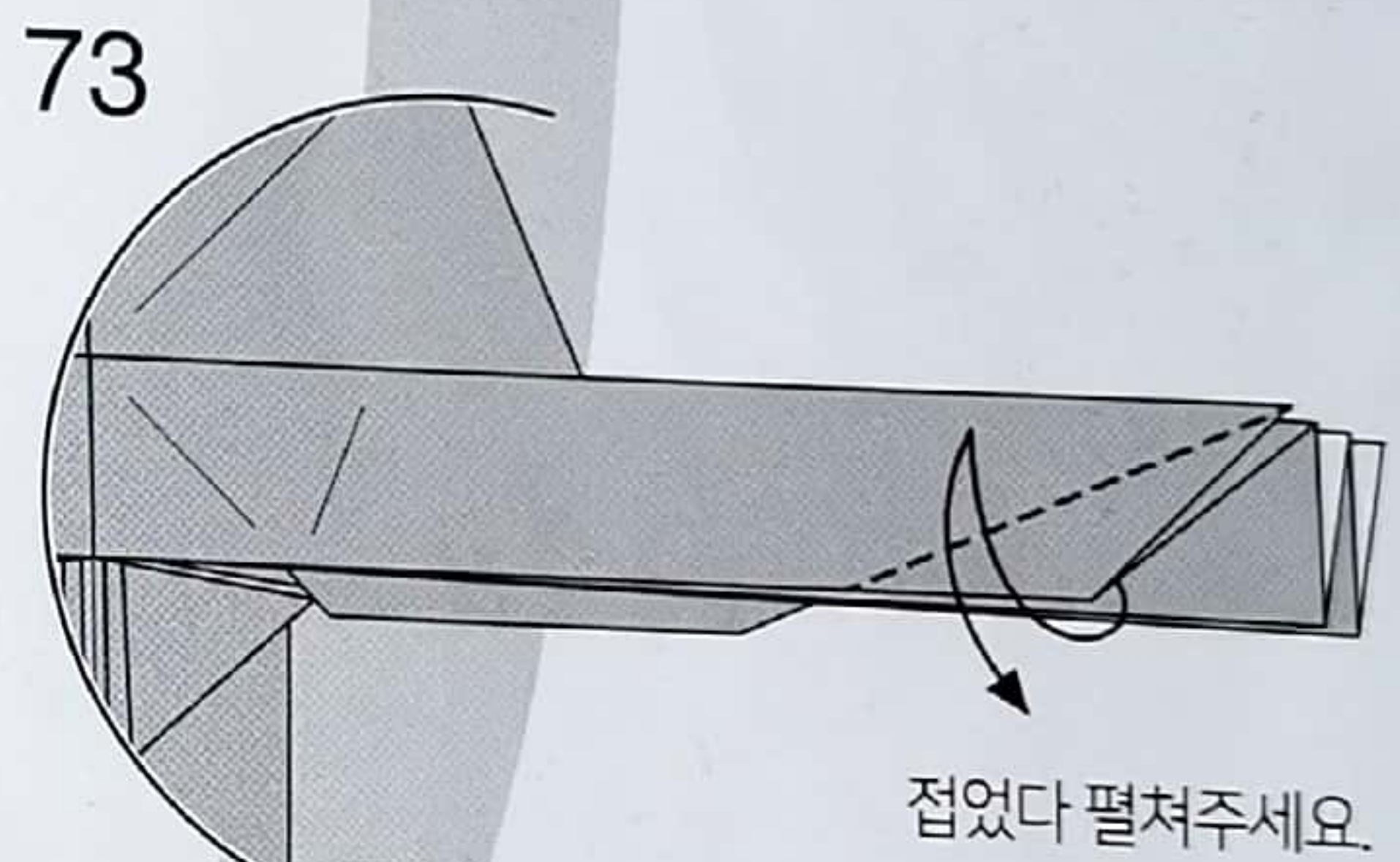
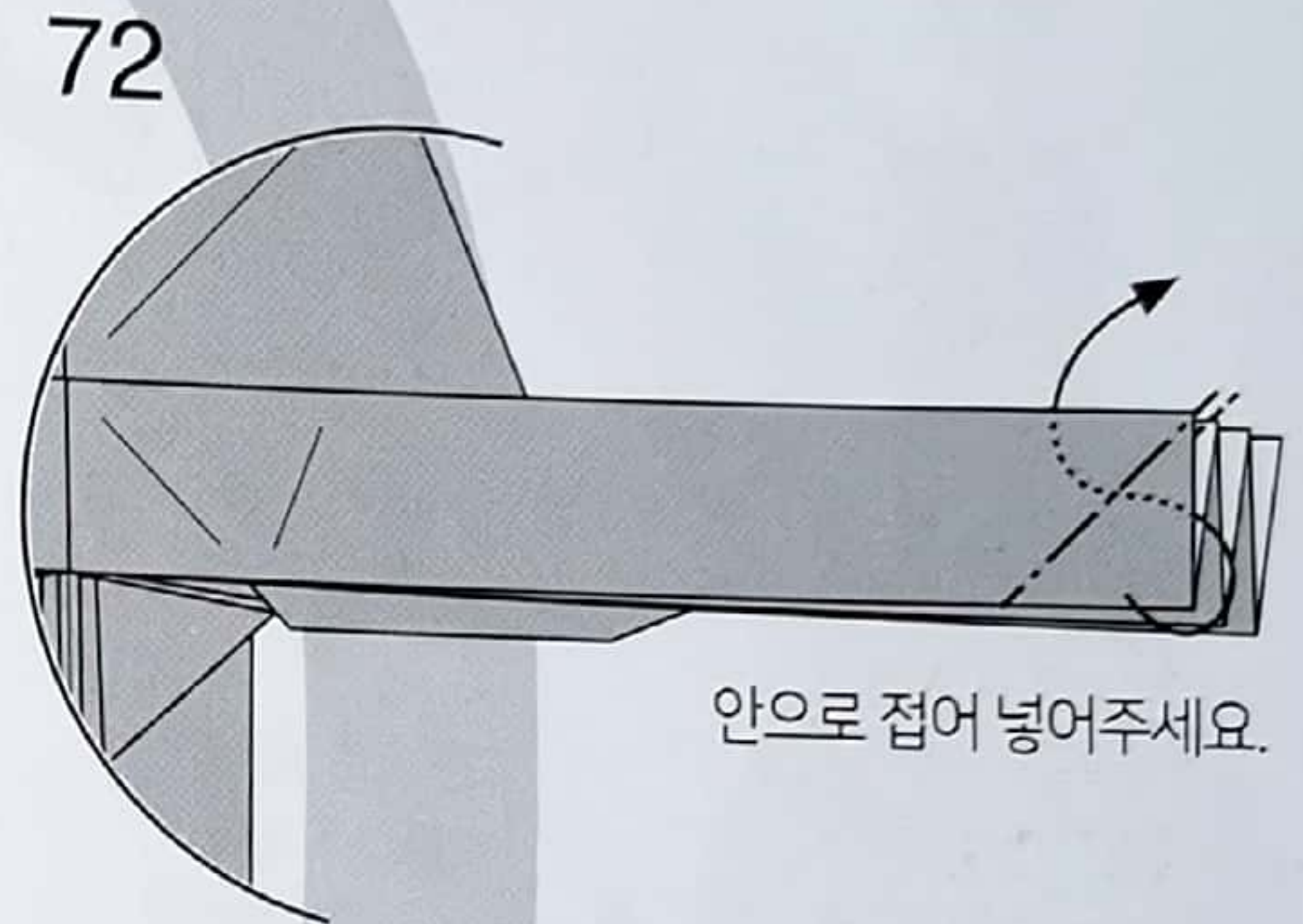
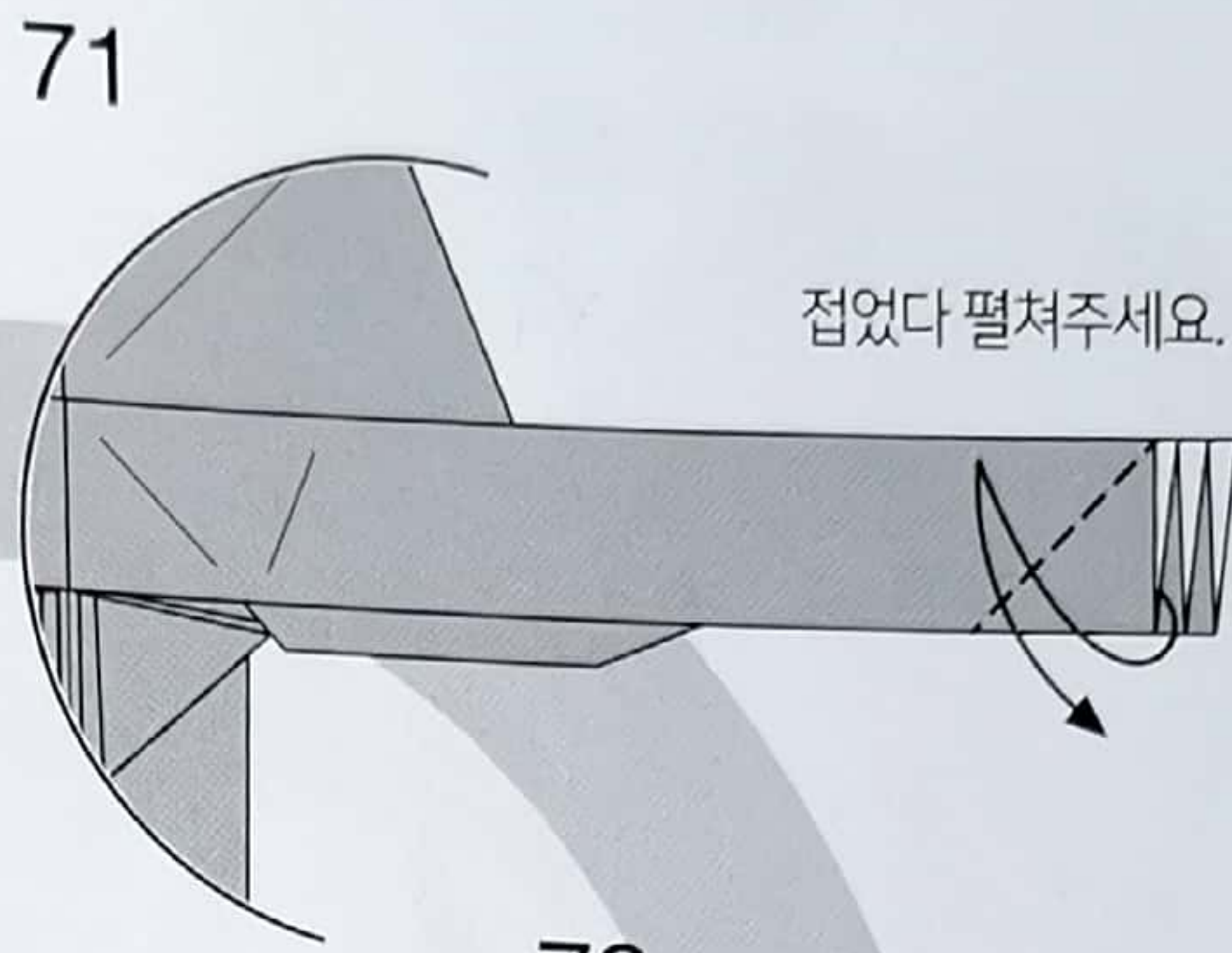
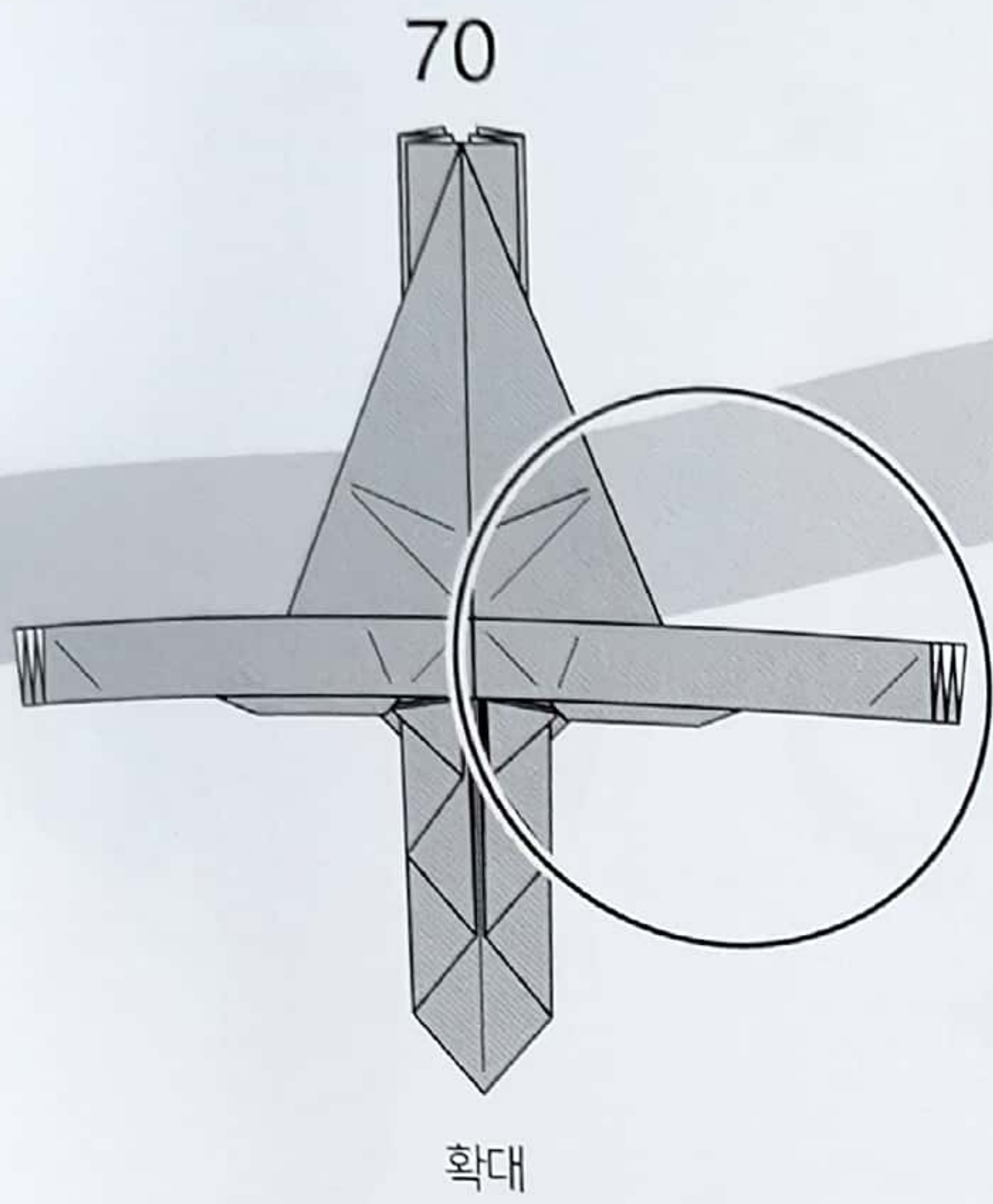
위로 올려 주세요.

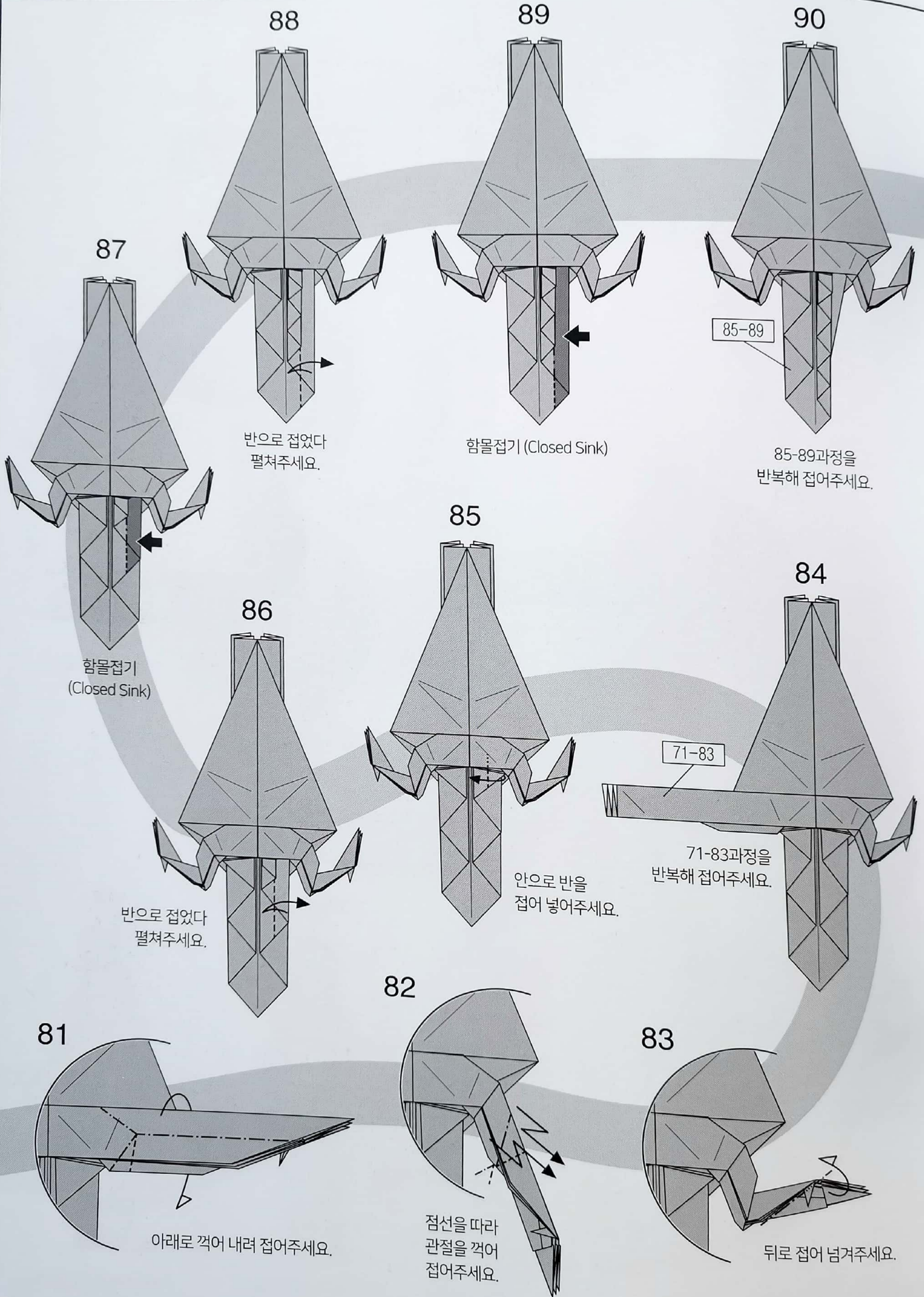
57



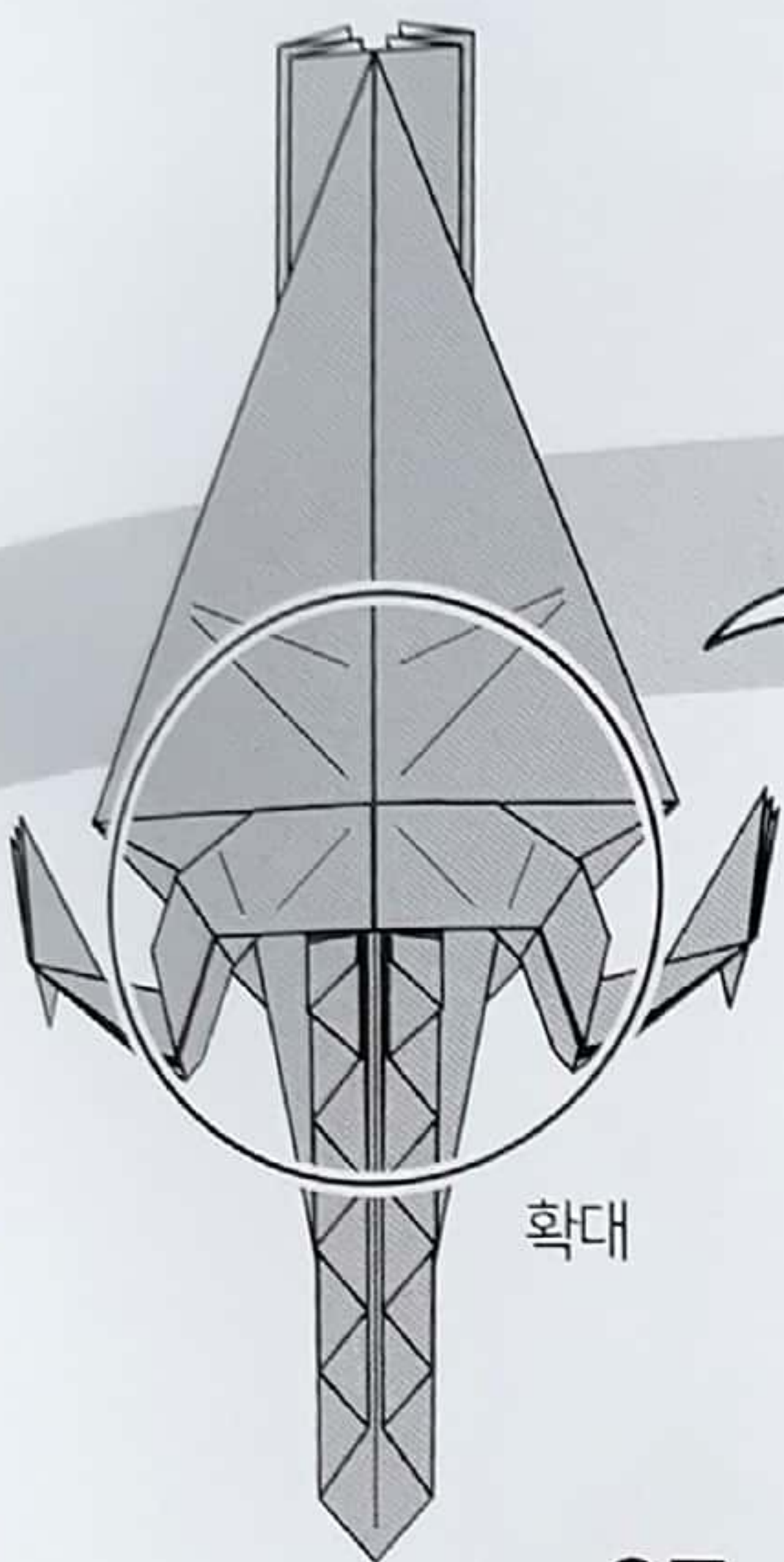
반으로 접었다 펼쳐주세요.





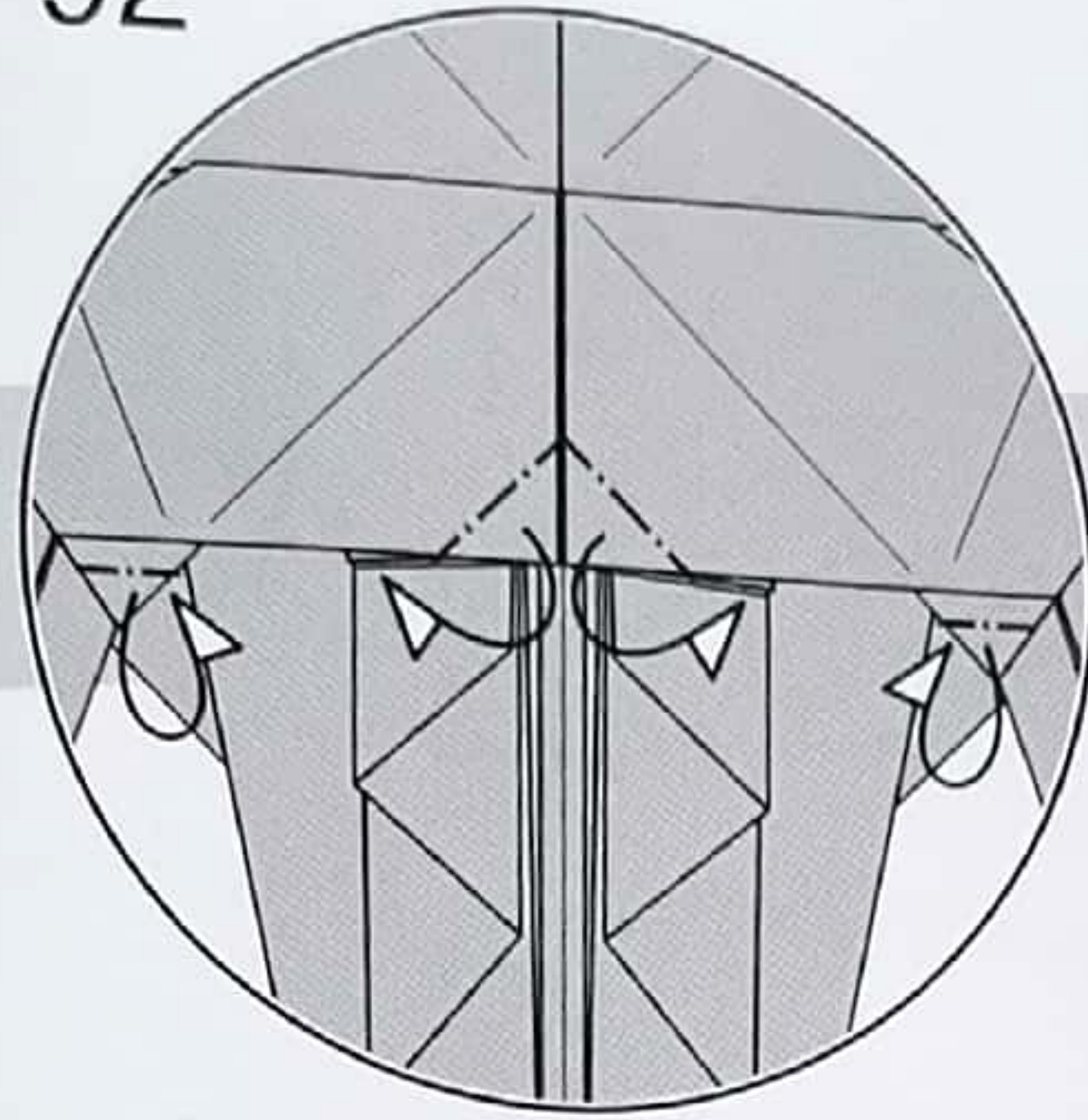


91



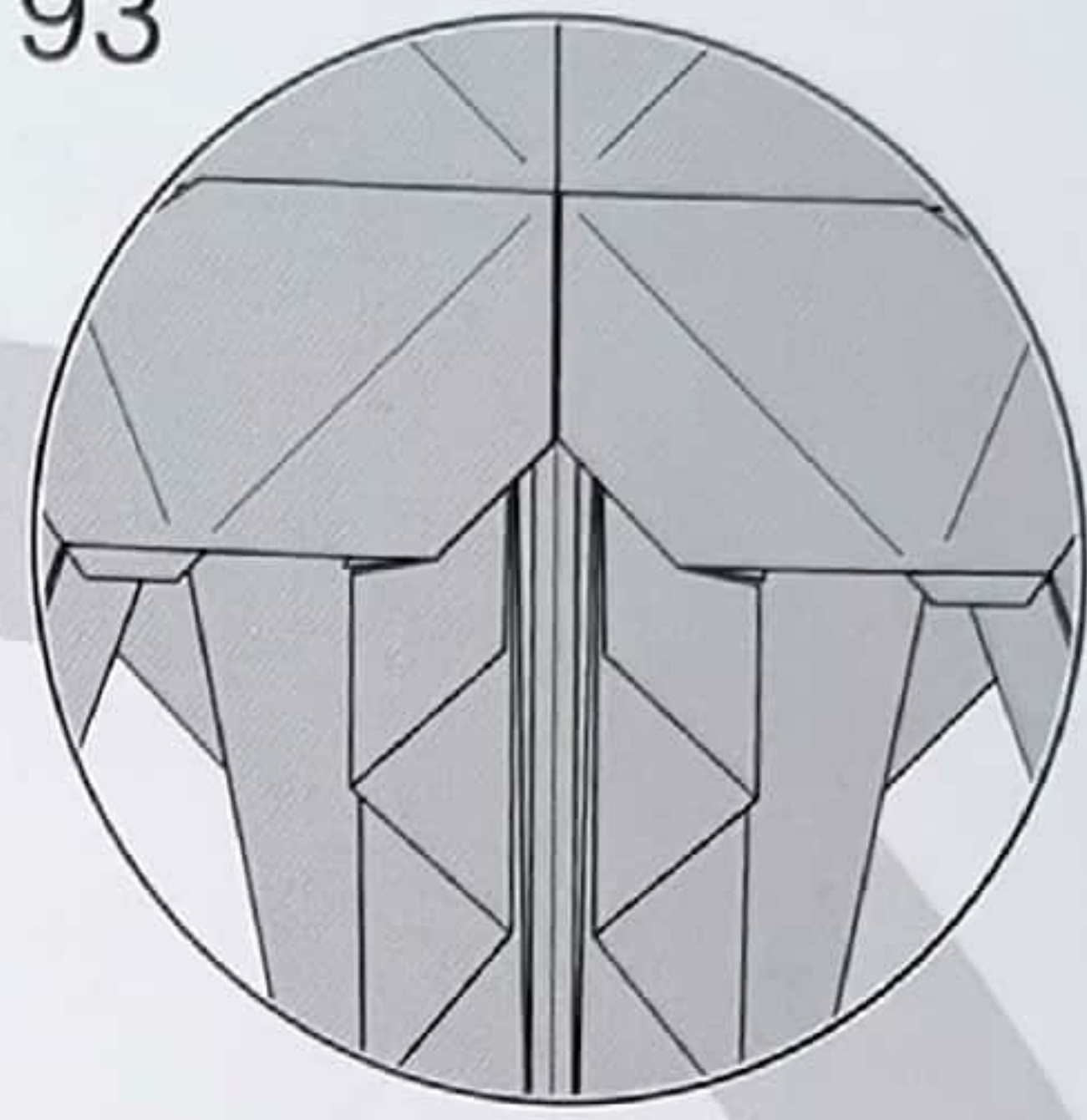
확대

92



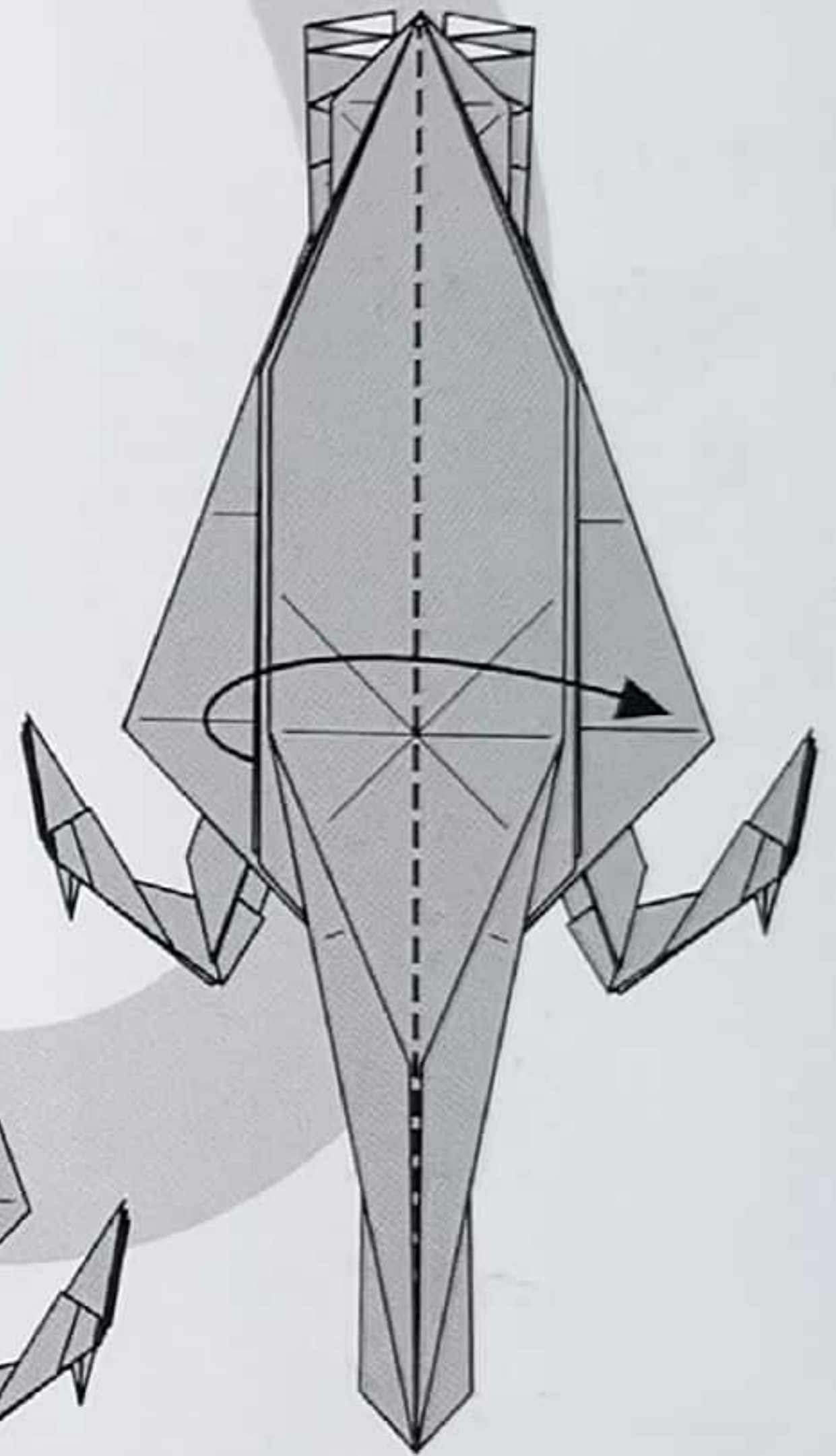
뒤로 접어 넣어주세요.

93



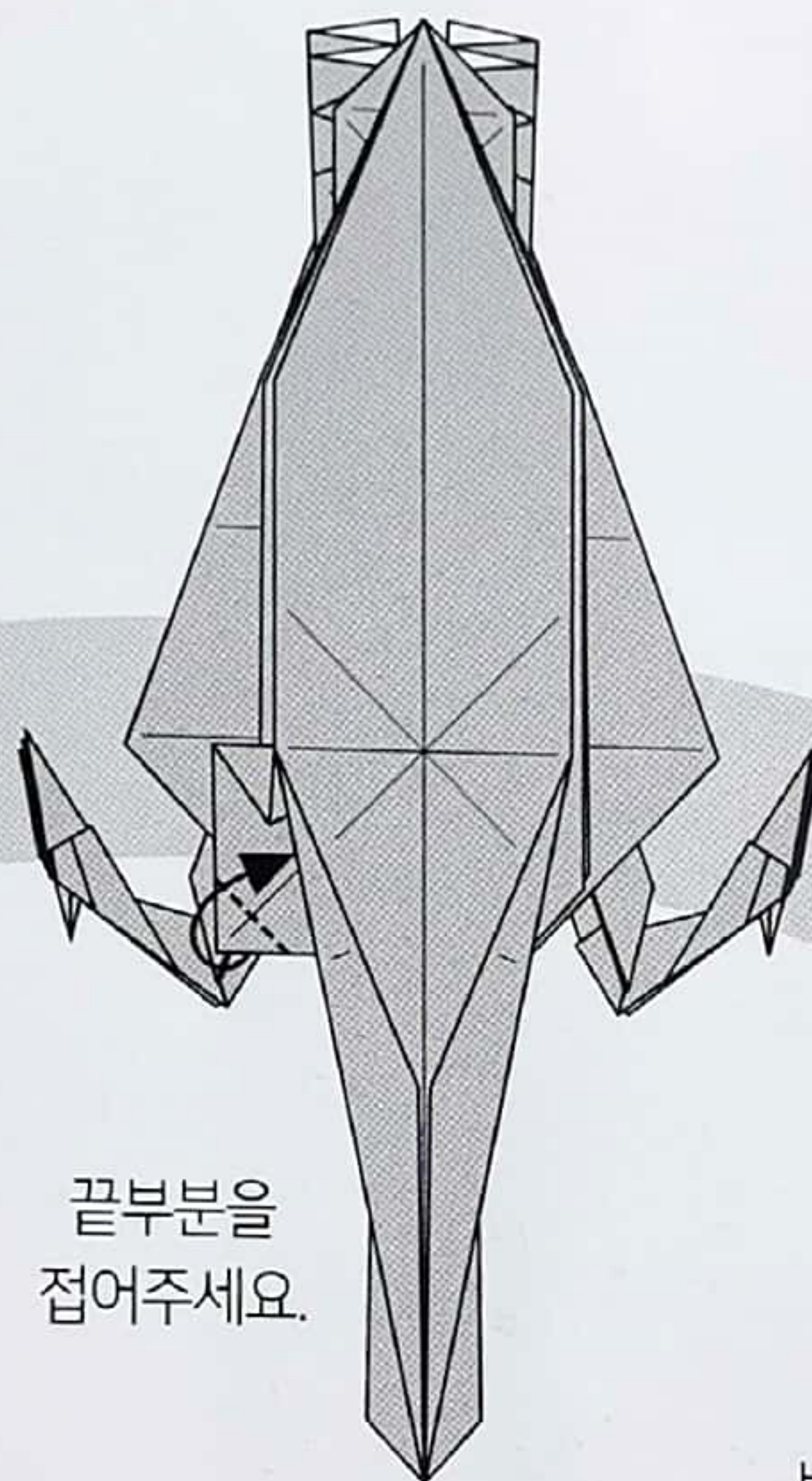
뒤집어주세요.

94



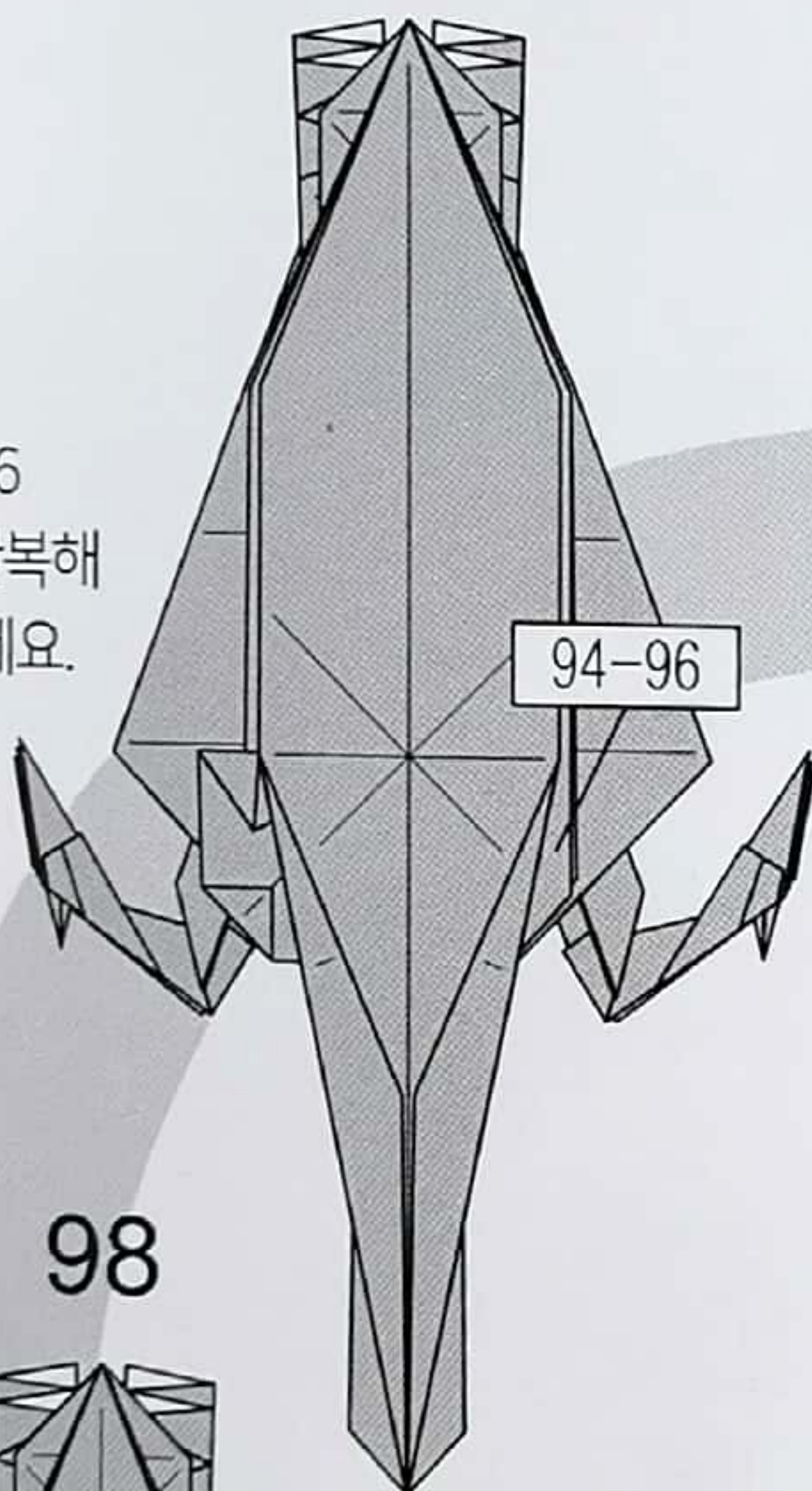
오른쪽으로 넘겨 접어주세요.

96



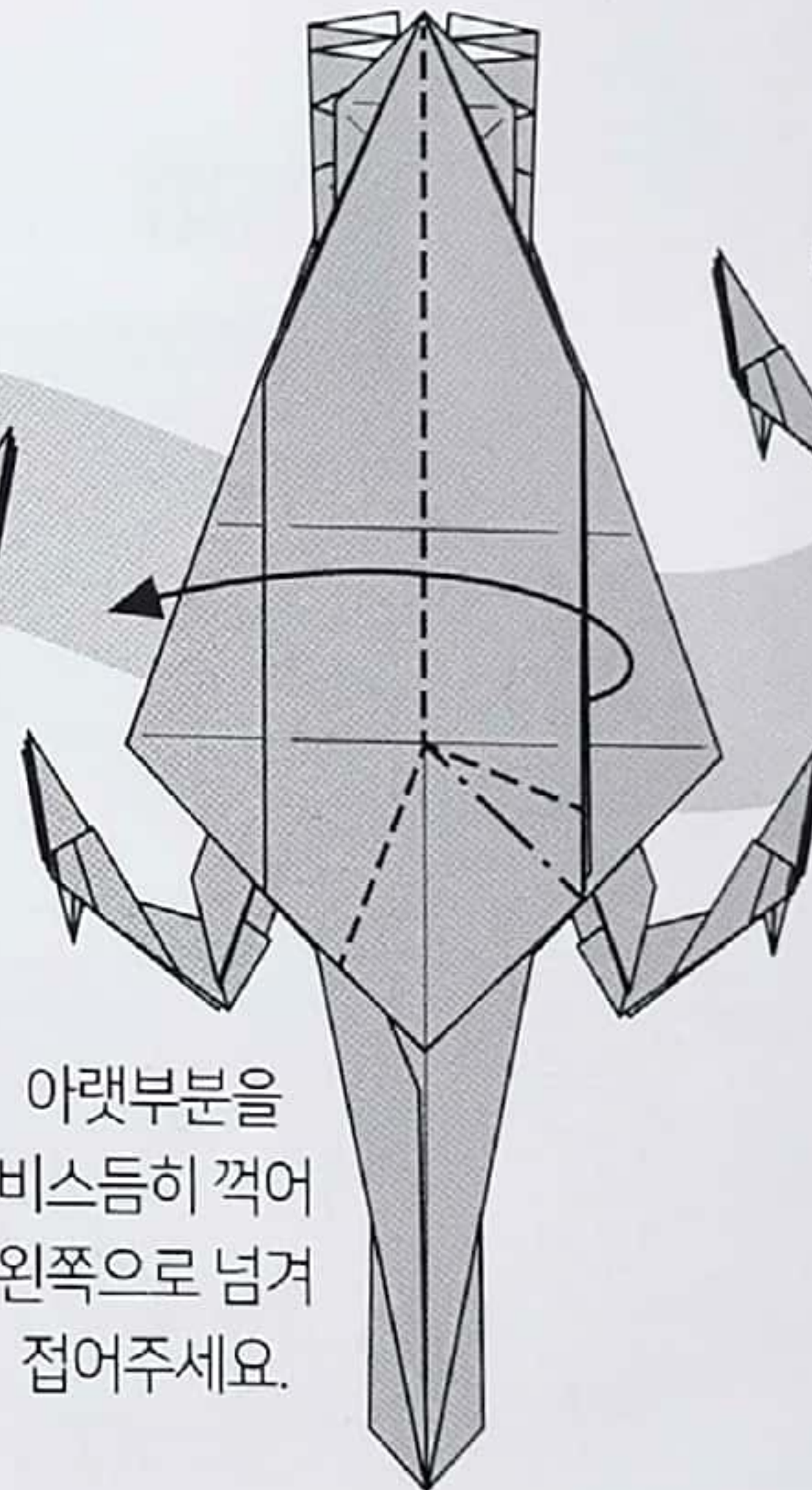
끝부분을 접어주세요.

97



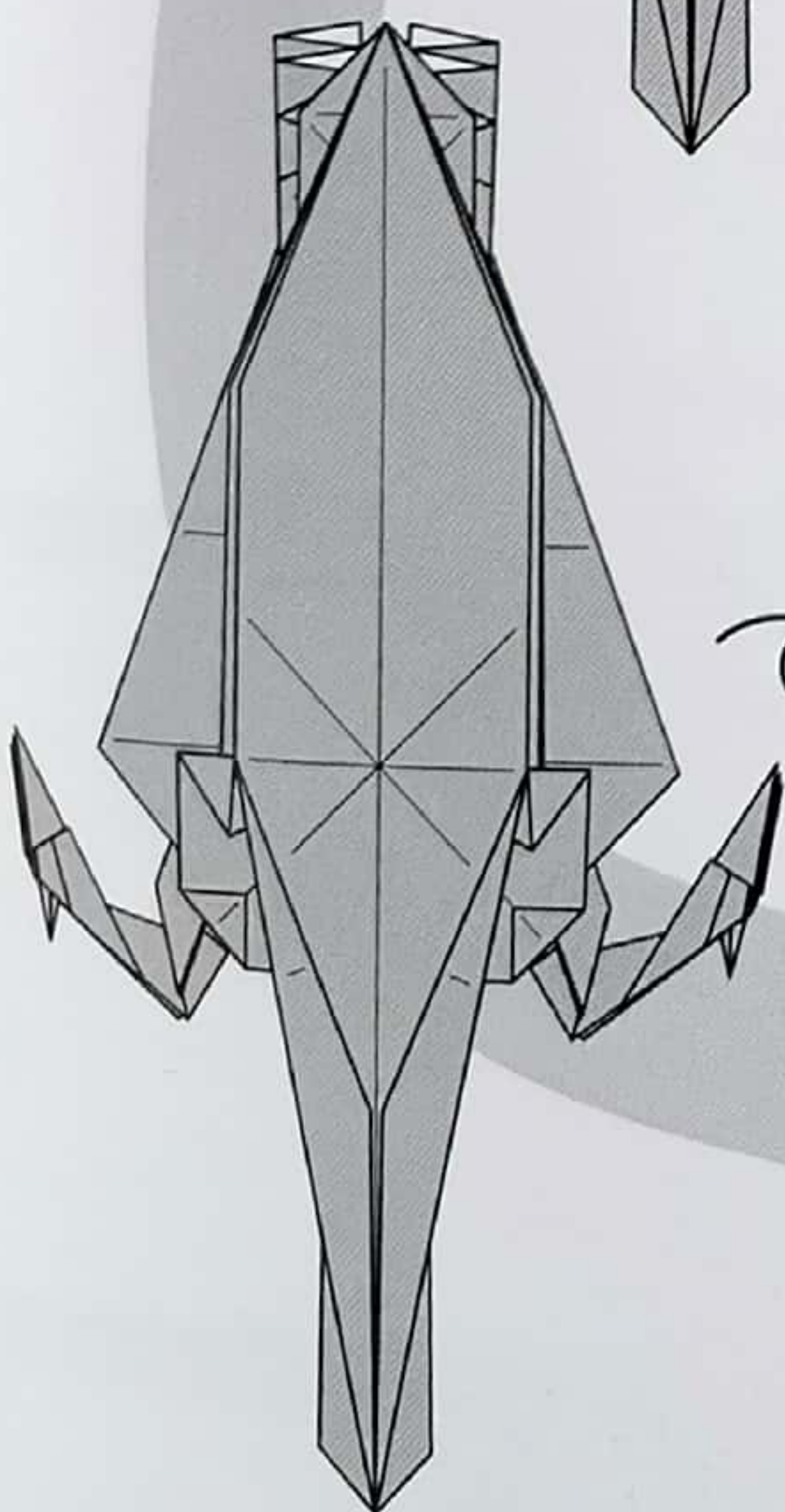
94-96 과정을 반복해 접어주세요.

95



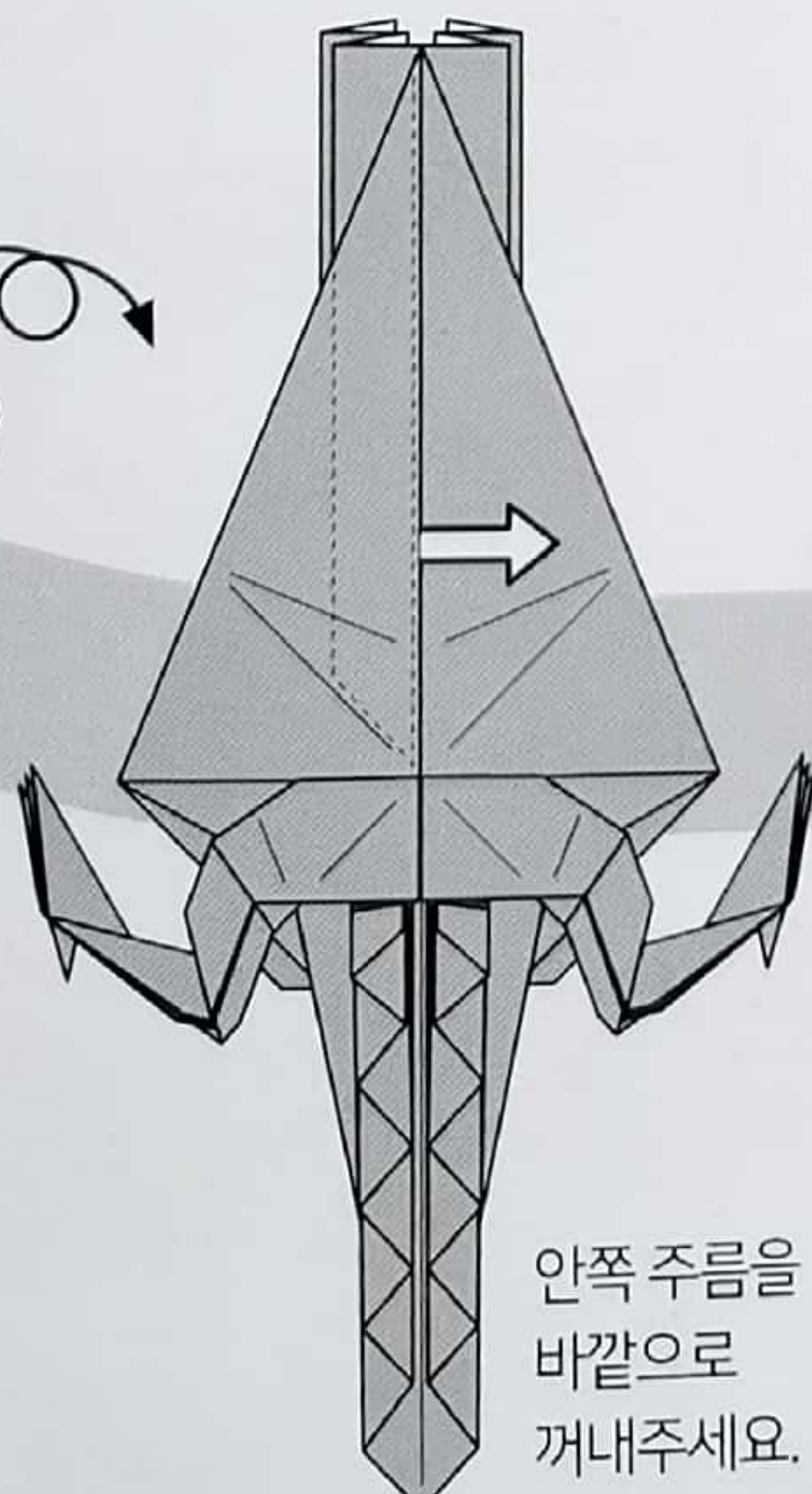
아랫부분을 비스듬히 꺾어 왼쪽으로 넘겨 접어주세요.

98



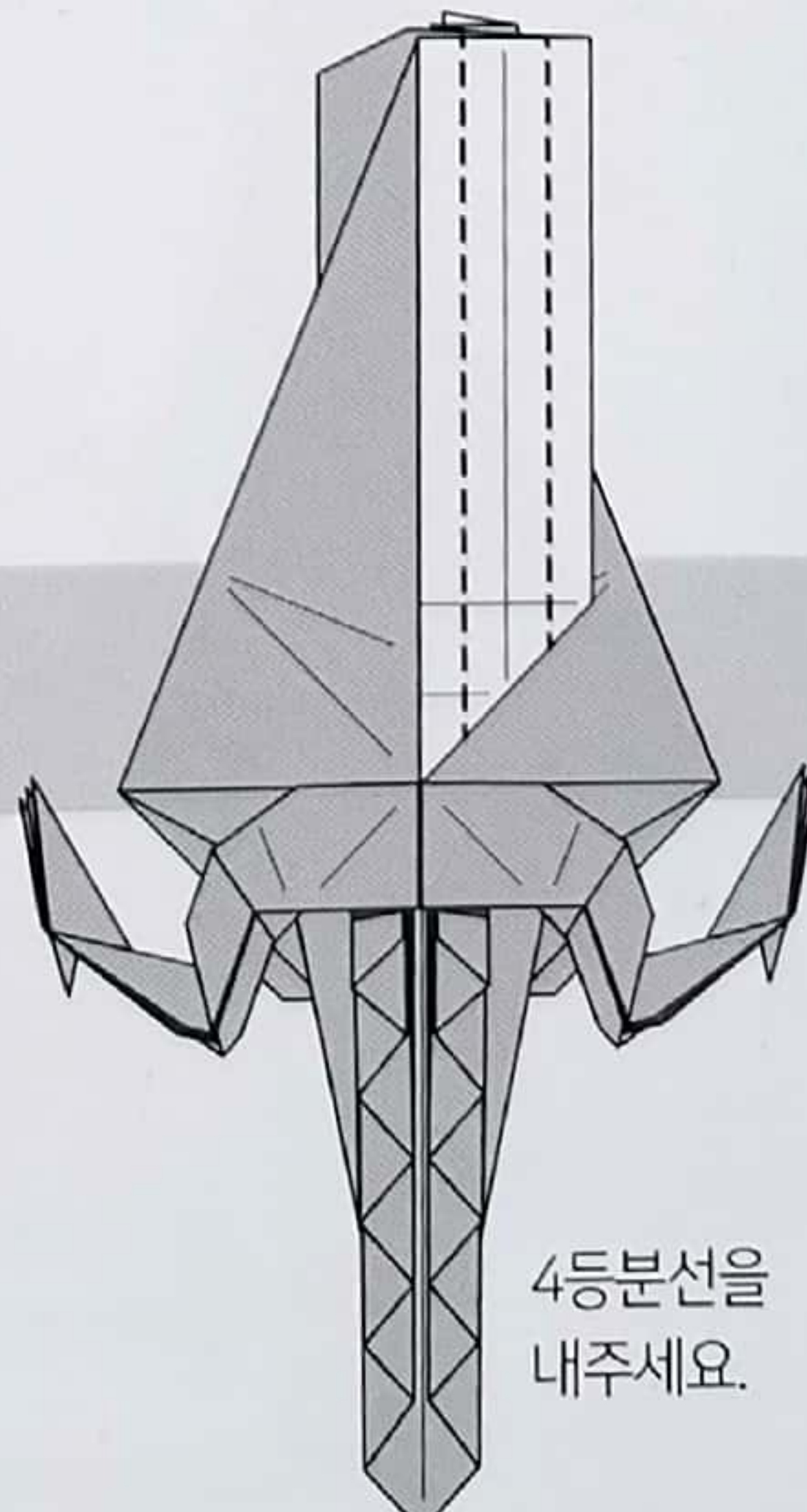
뒤집어주세요.

99



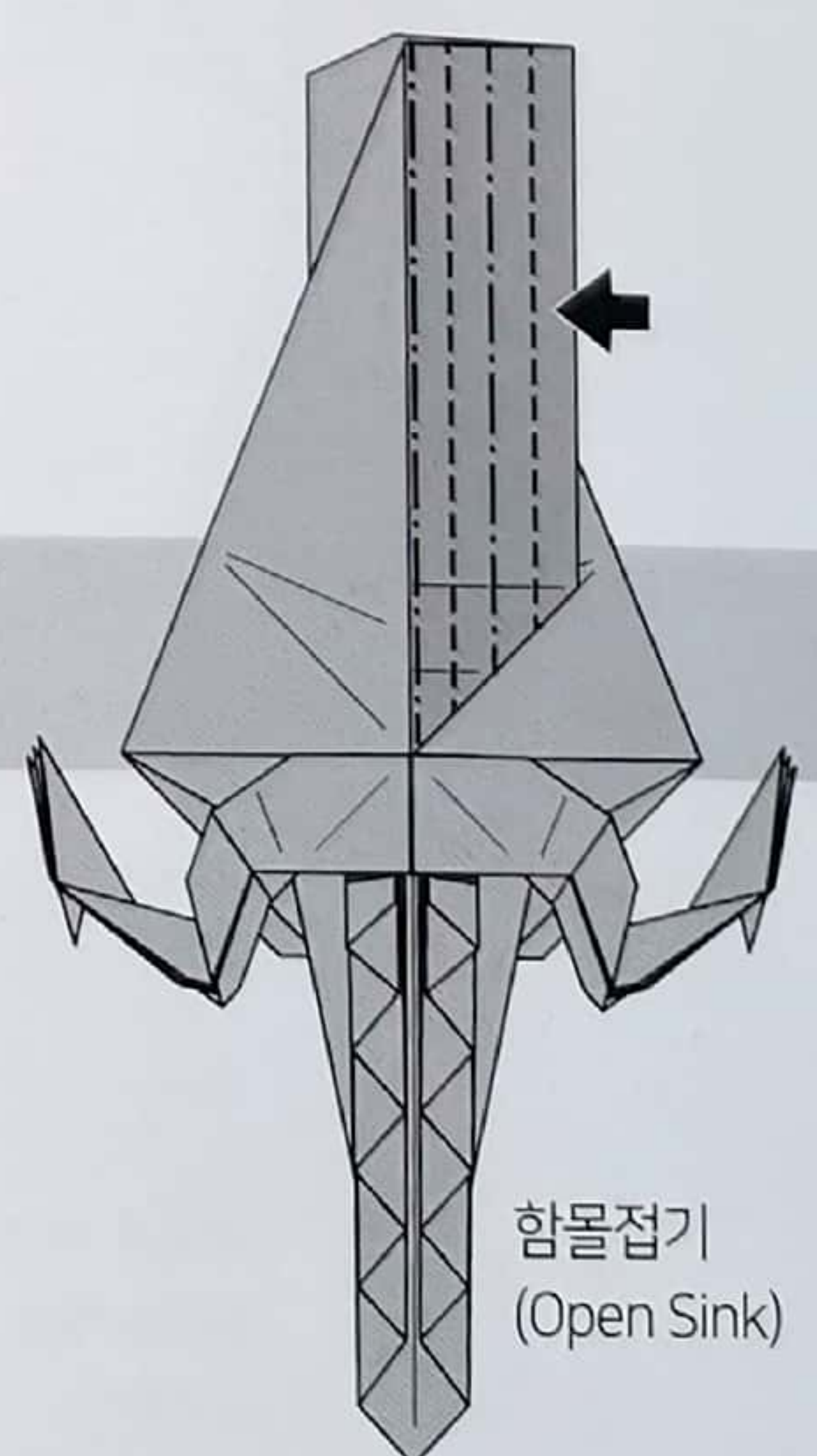
안쪽 주름을 바깥으로 꺼내주세요.

100



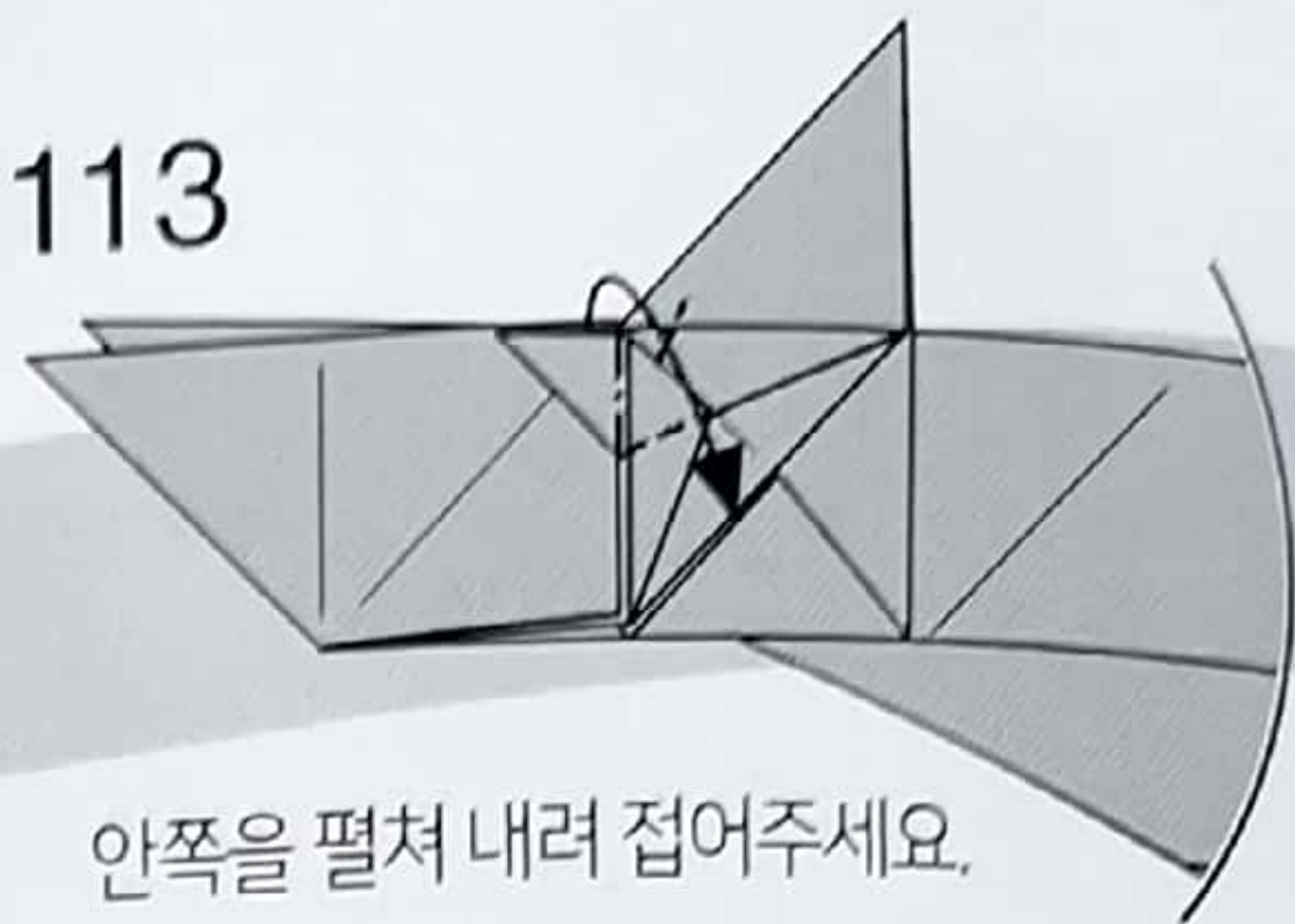
4등분선을 내주세요.

101



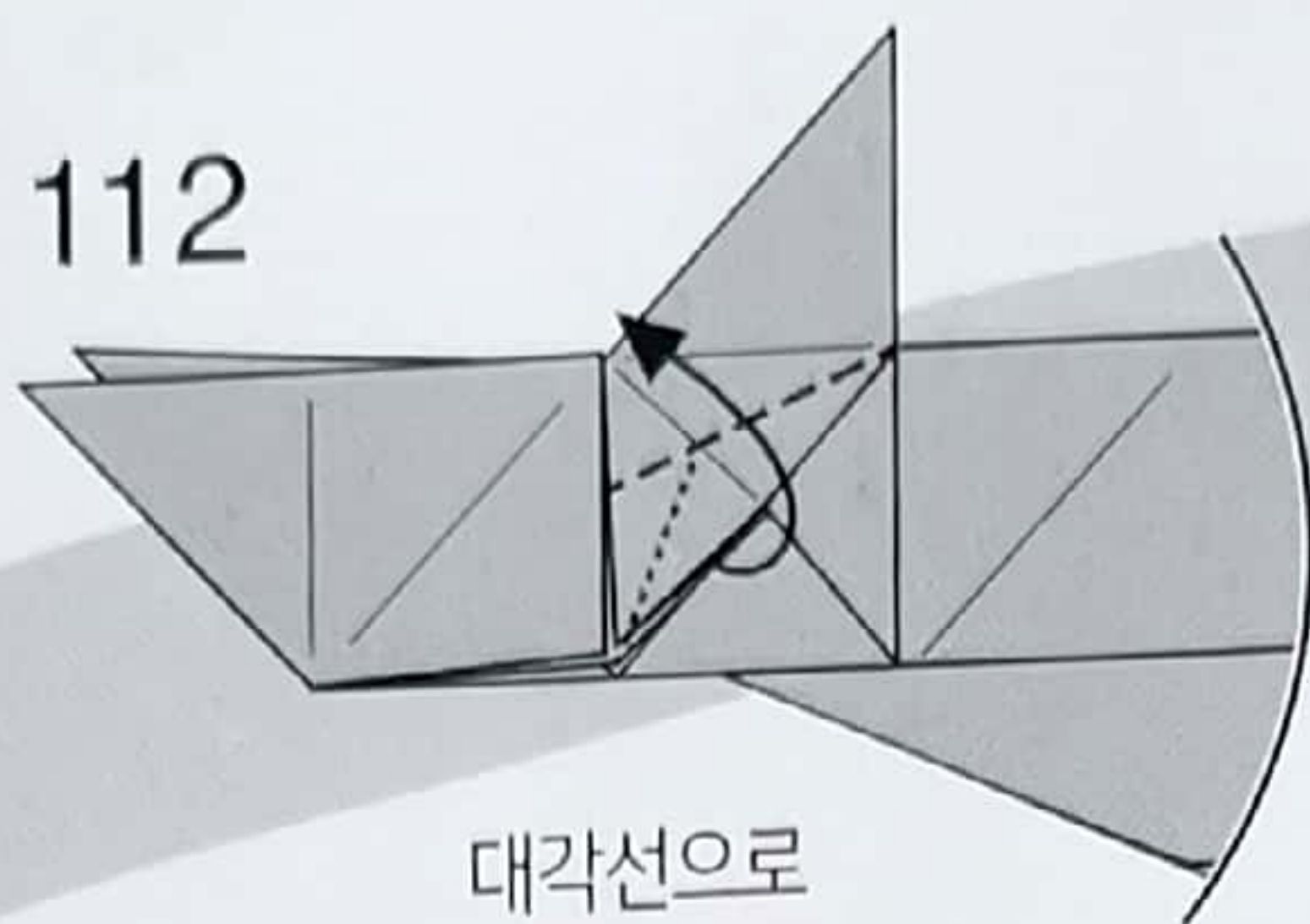
함몰접기 (Open Sink)

113



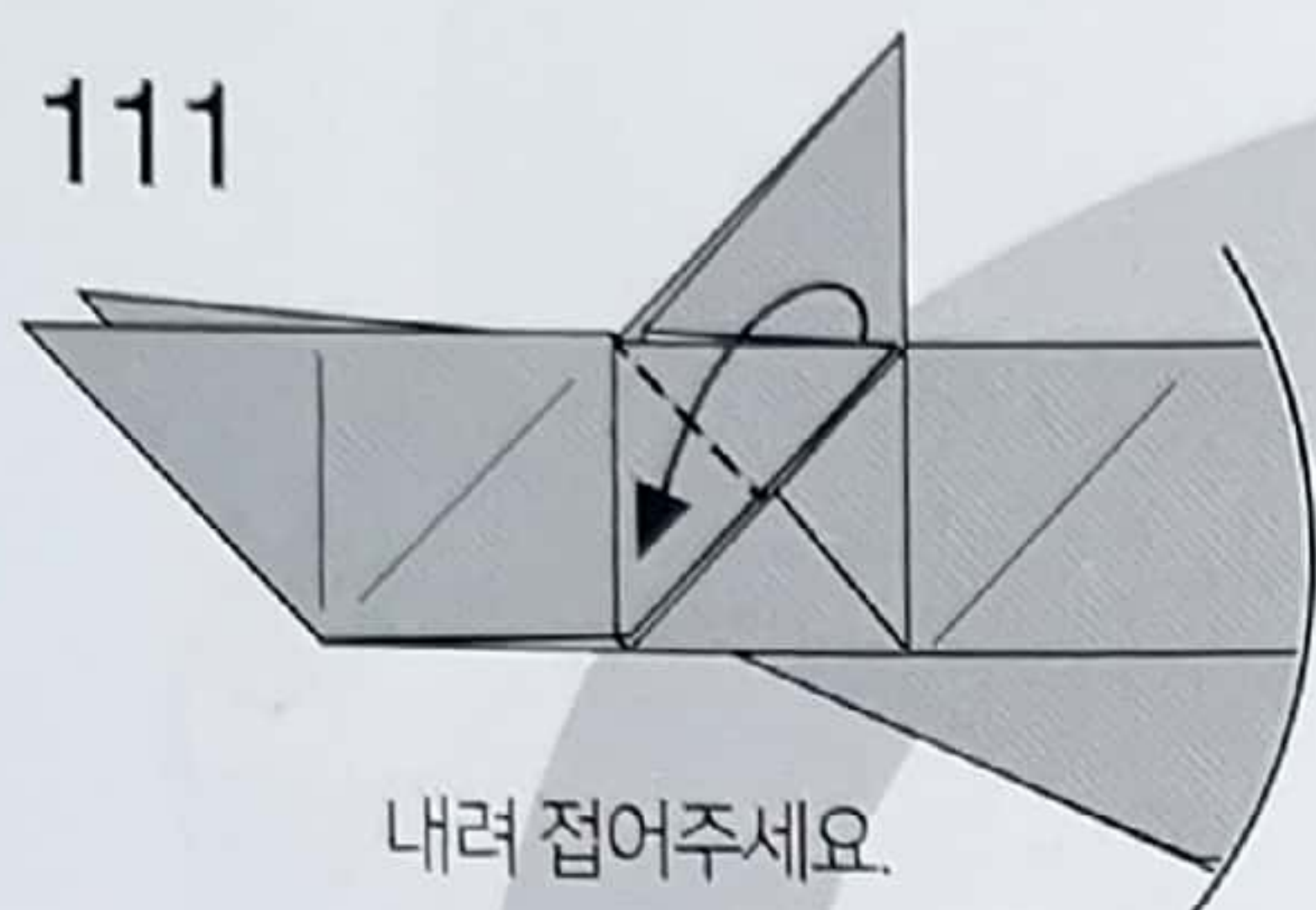
안쪽을 펼쳐 내려 접어주세요.

112



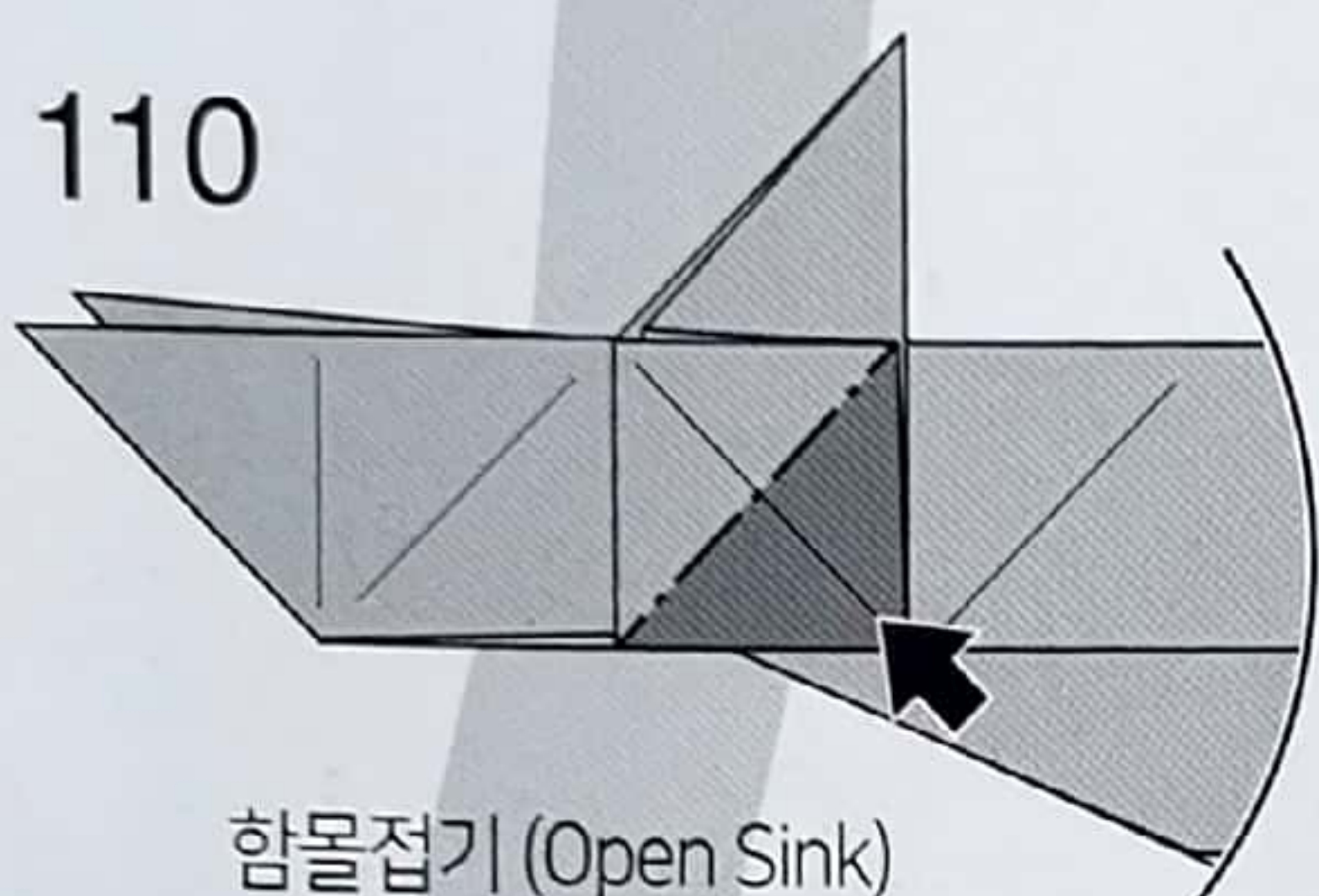
대각선으로
비틀어 접어주세요.

111



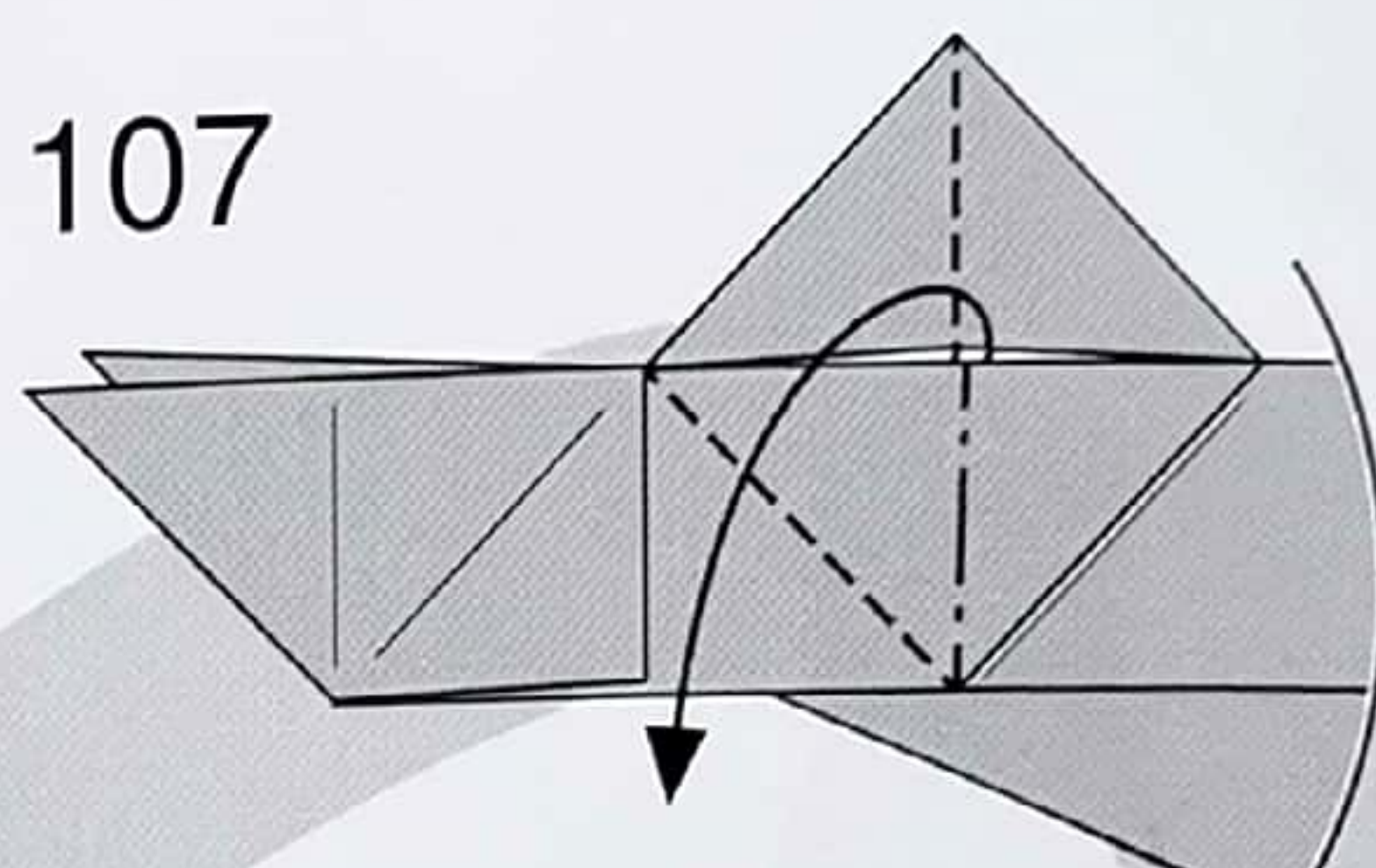
내려 접어주세요.

110



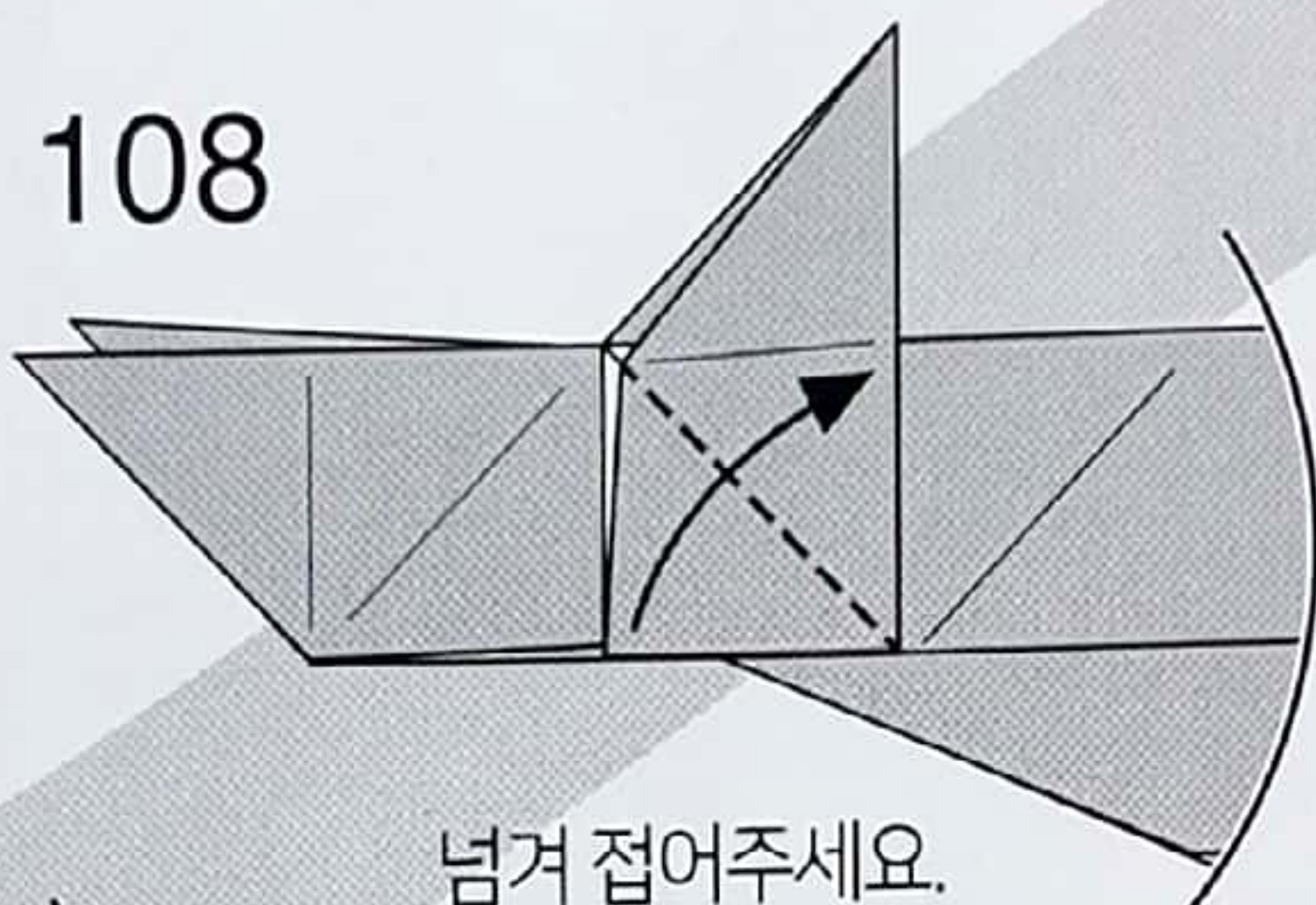
함몰접기 (Open Sink)

107



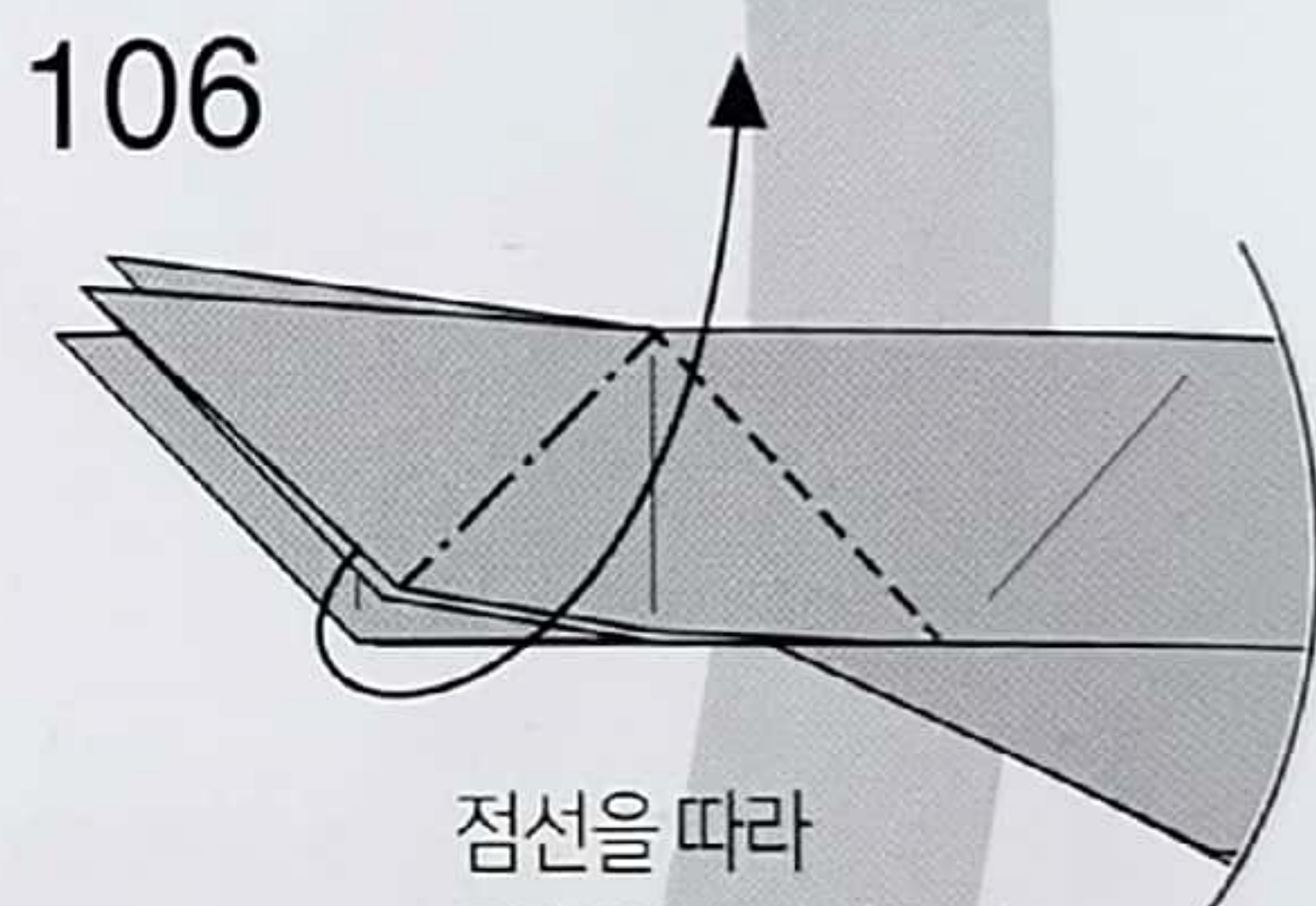
안쪽을 펼쳐 접어주세요.

108



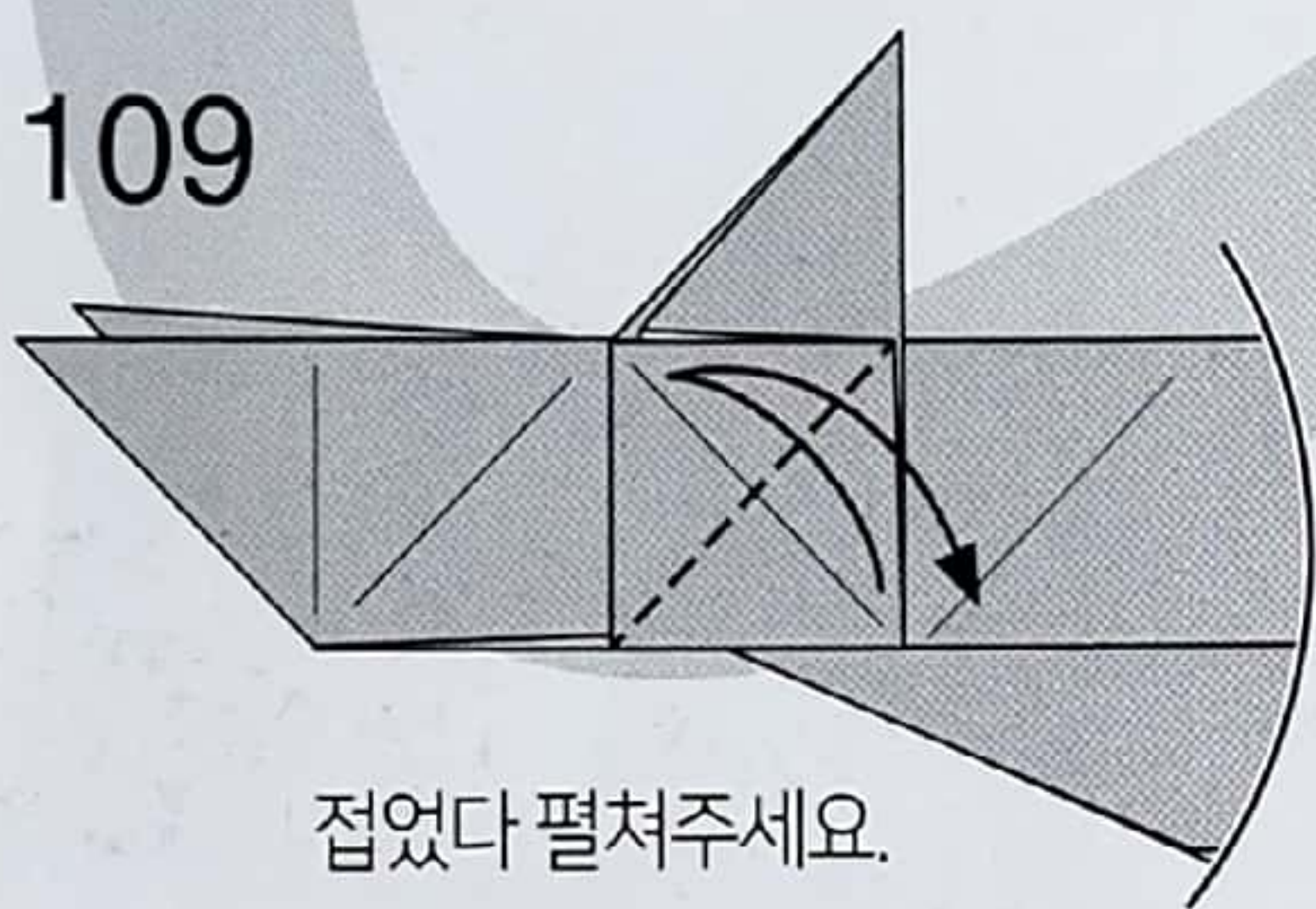
넘겨 접어주세요.

106



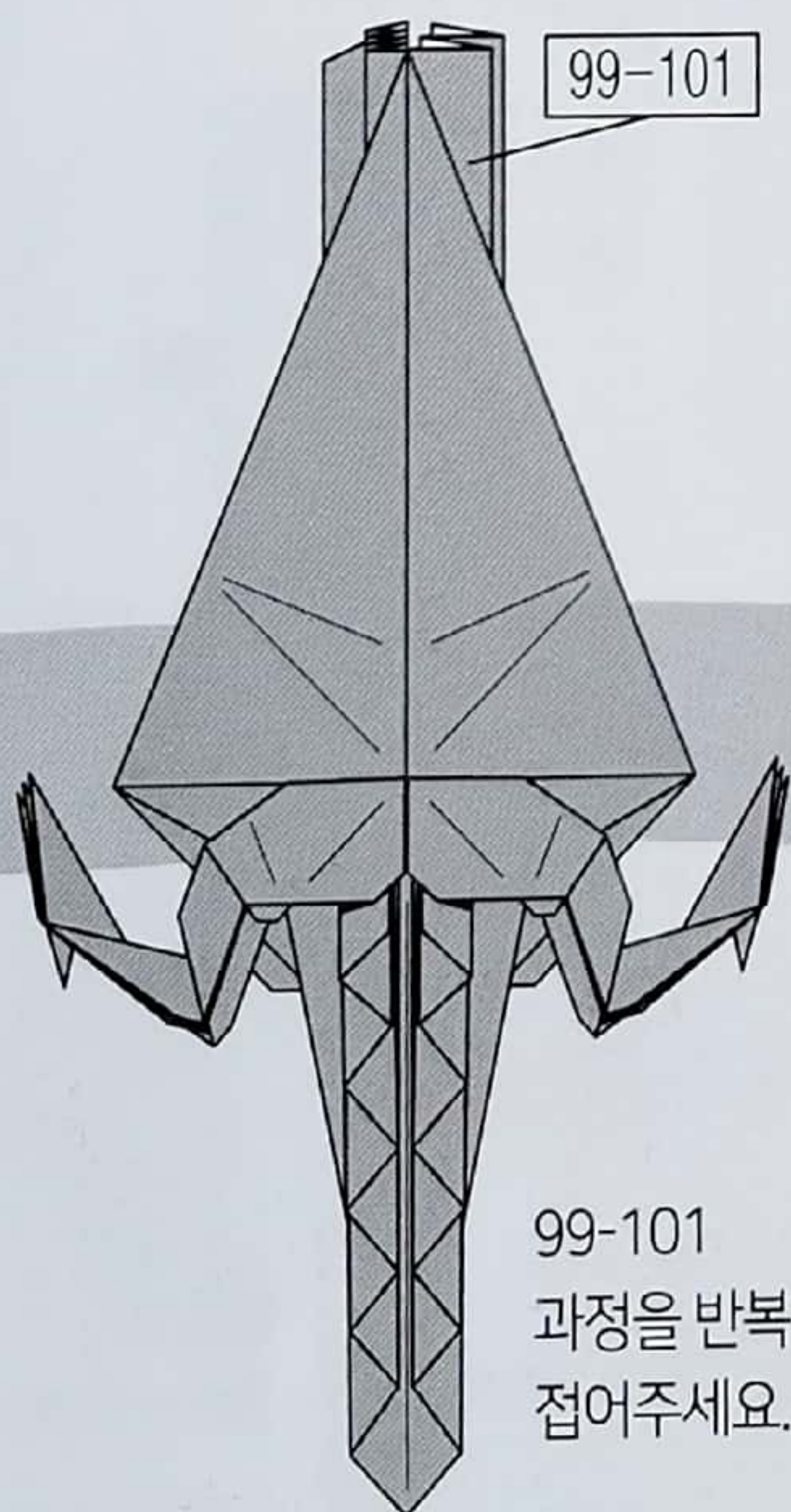
점선을 따라
펼쳐올려 접어주세요.

109



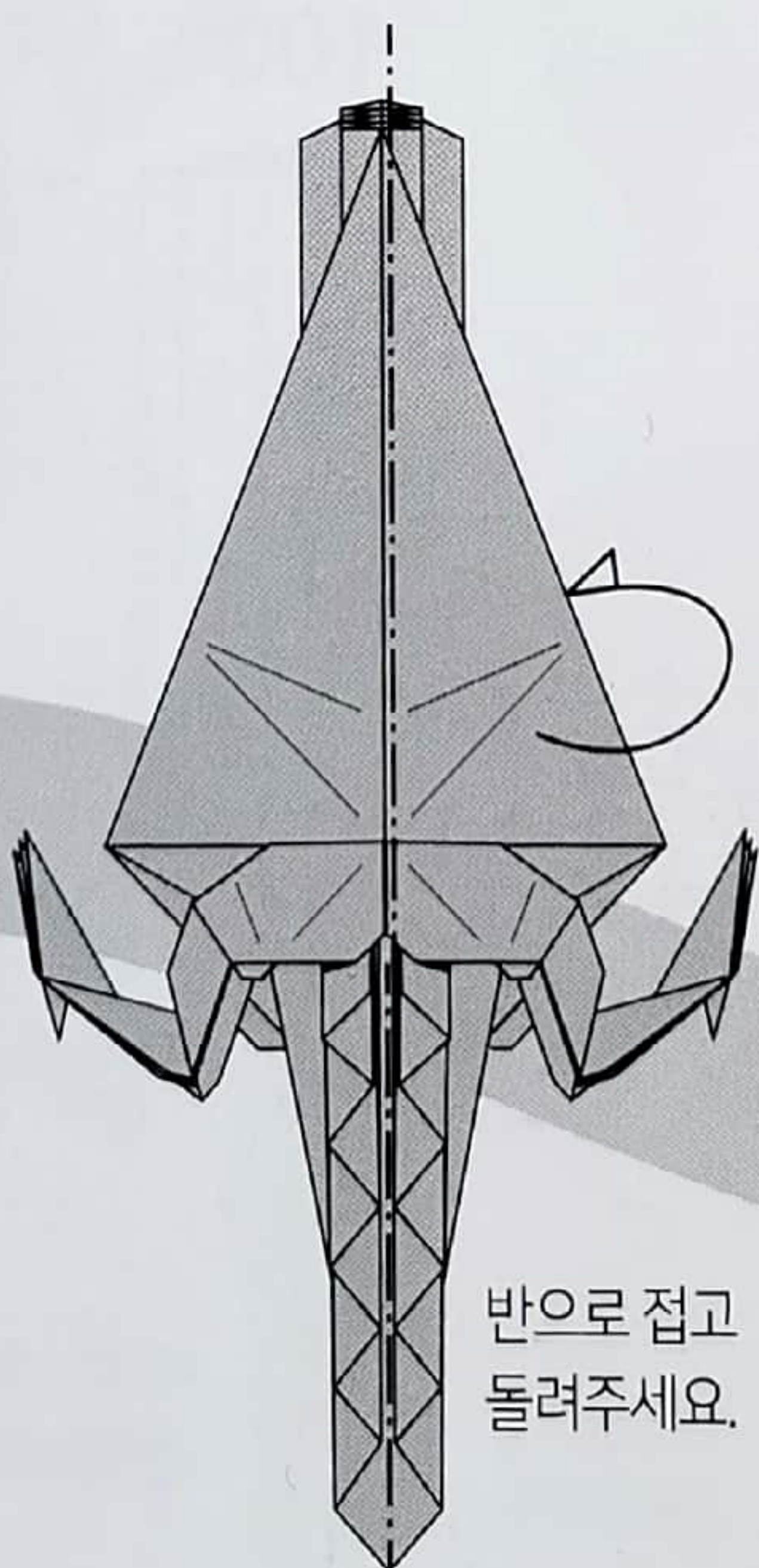
접었다 펼쳐주세요.

102



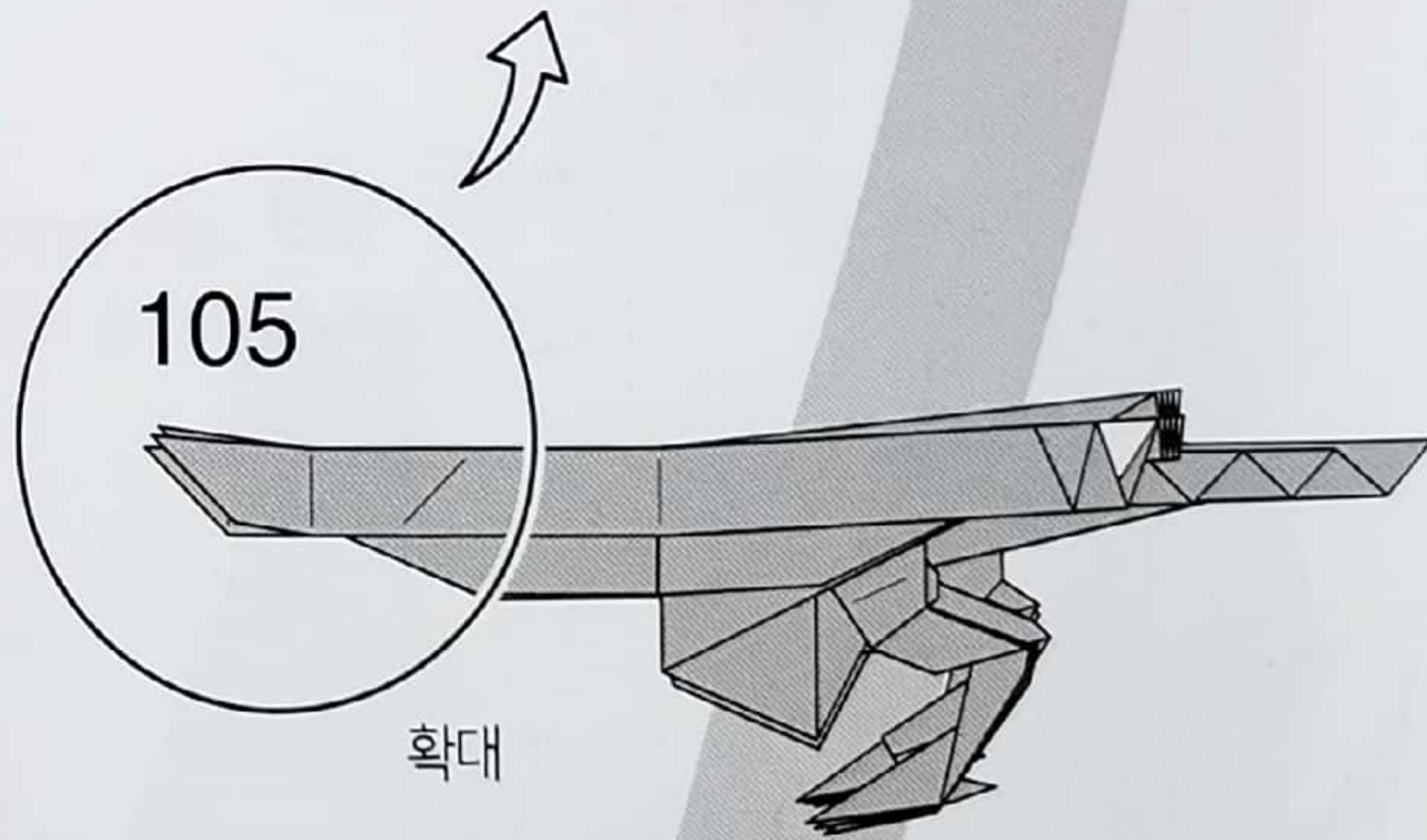
99-101
과정을 반복해
접어주세요.

103



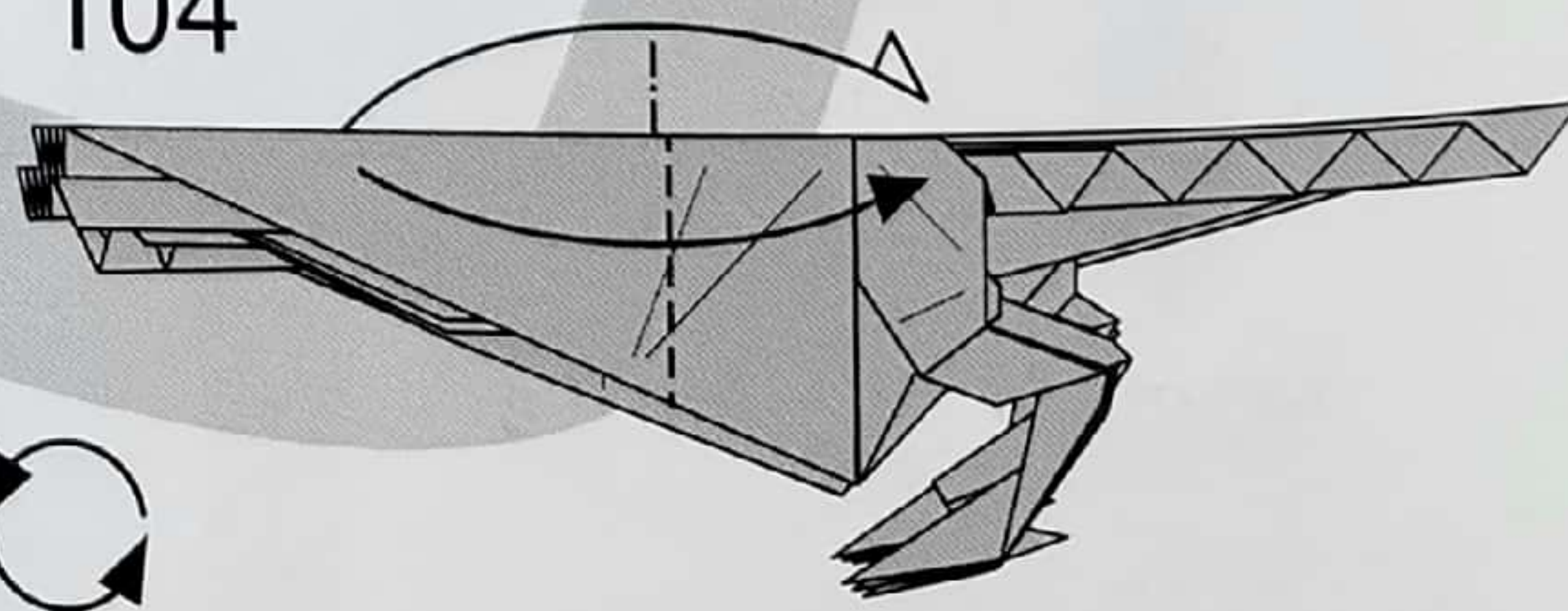
반으로 접고
돌려주세요.

105

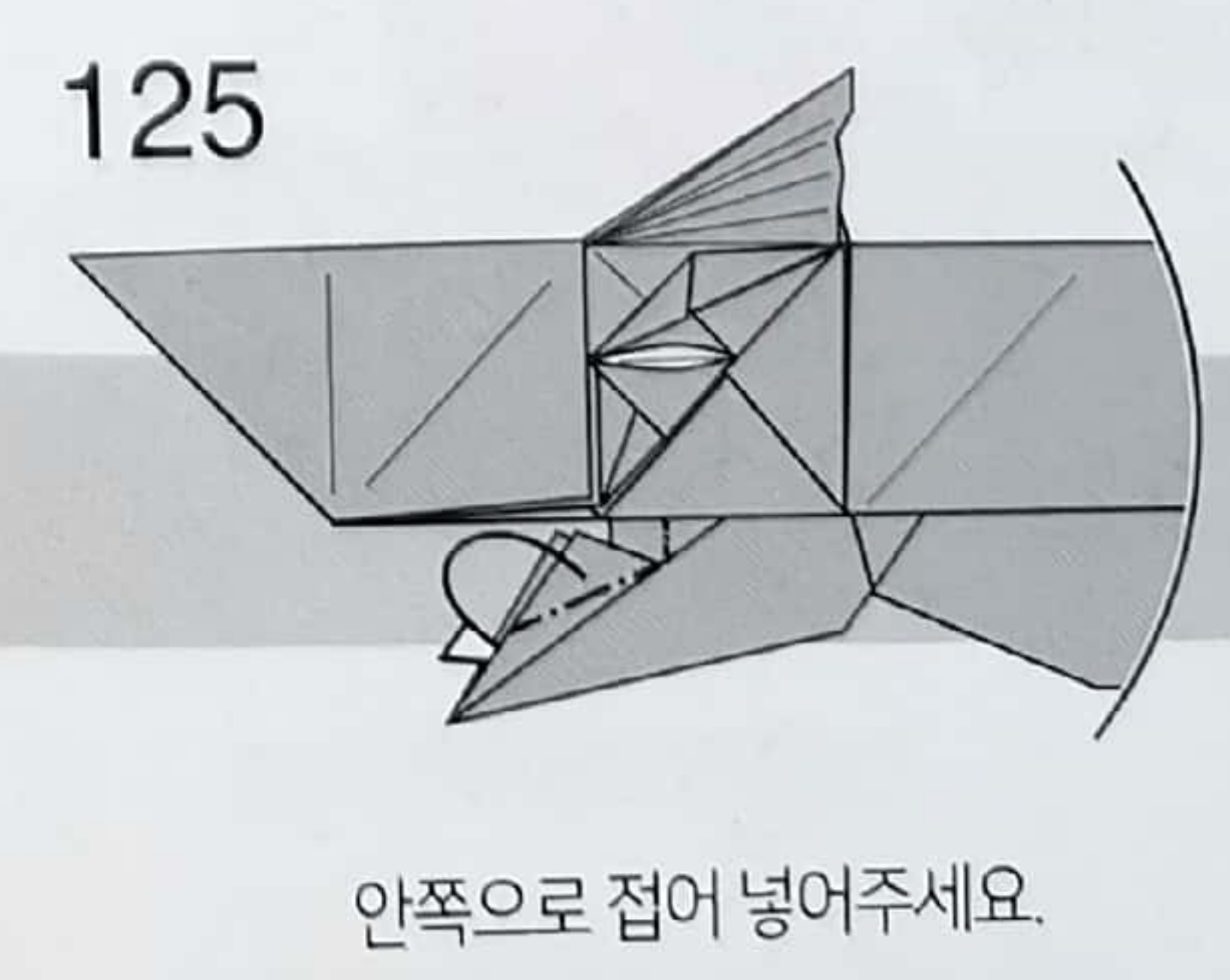
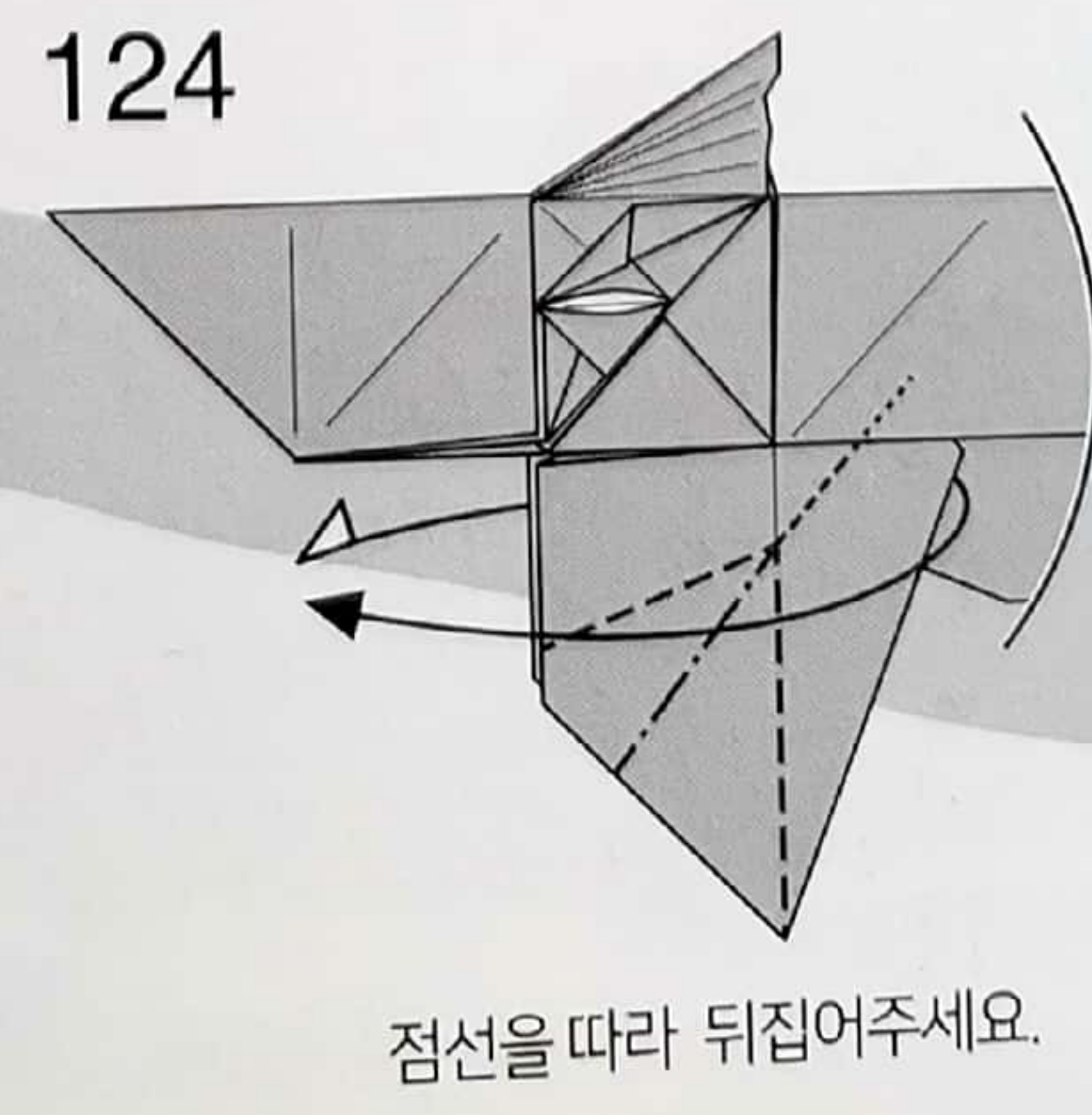
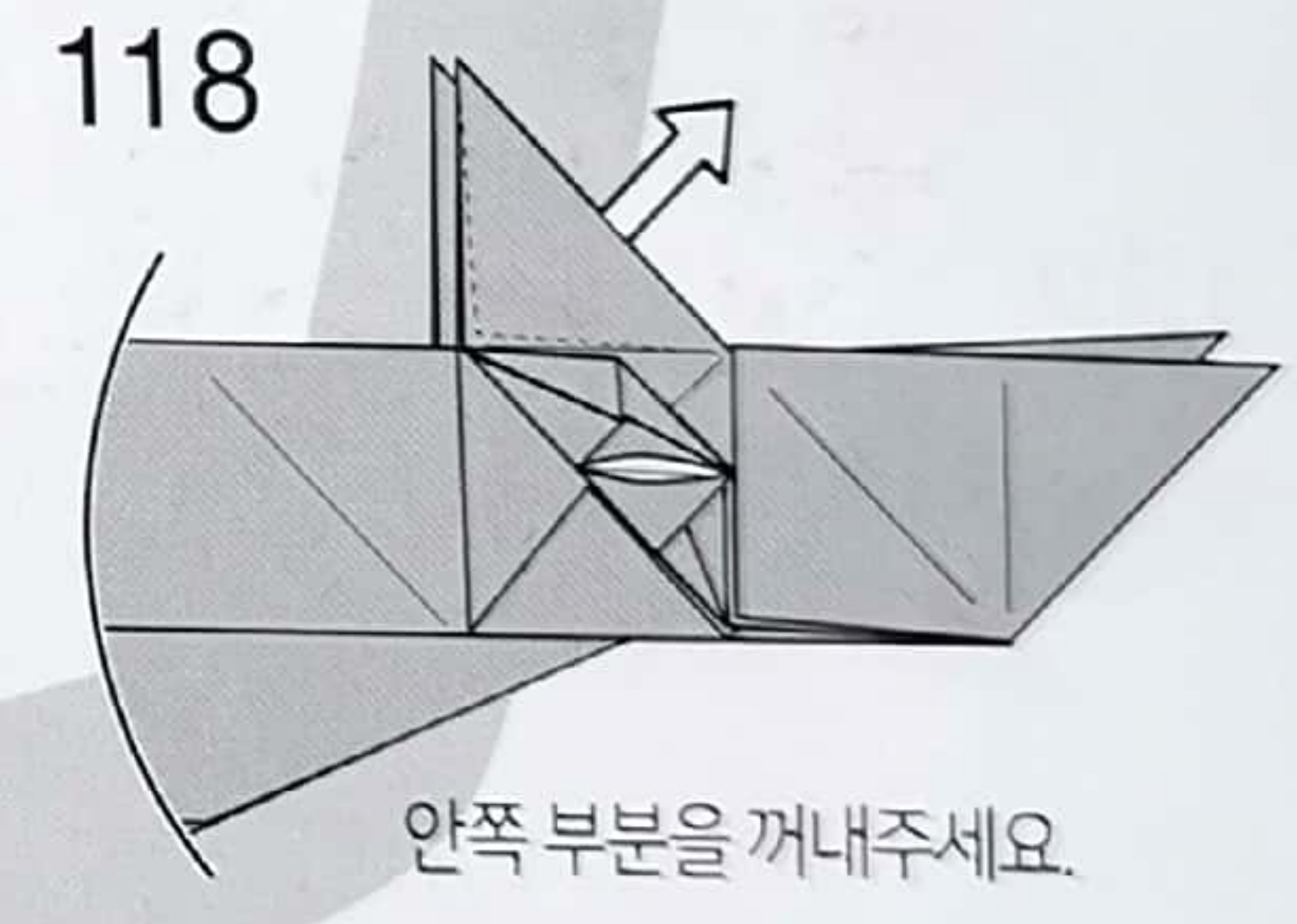
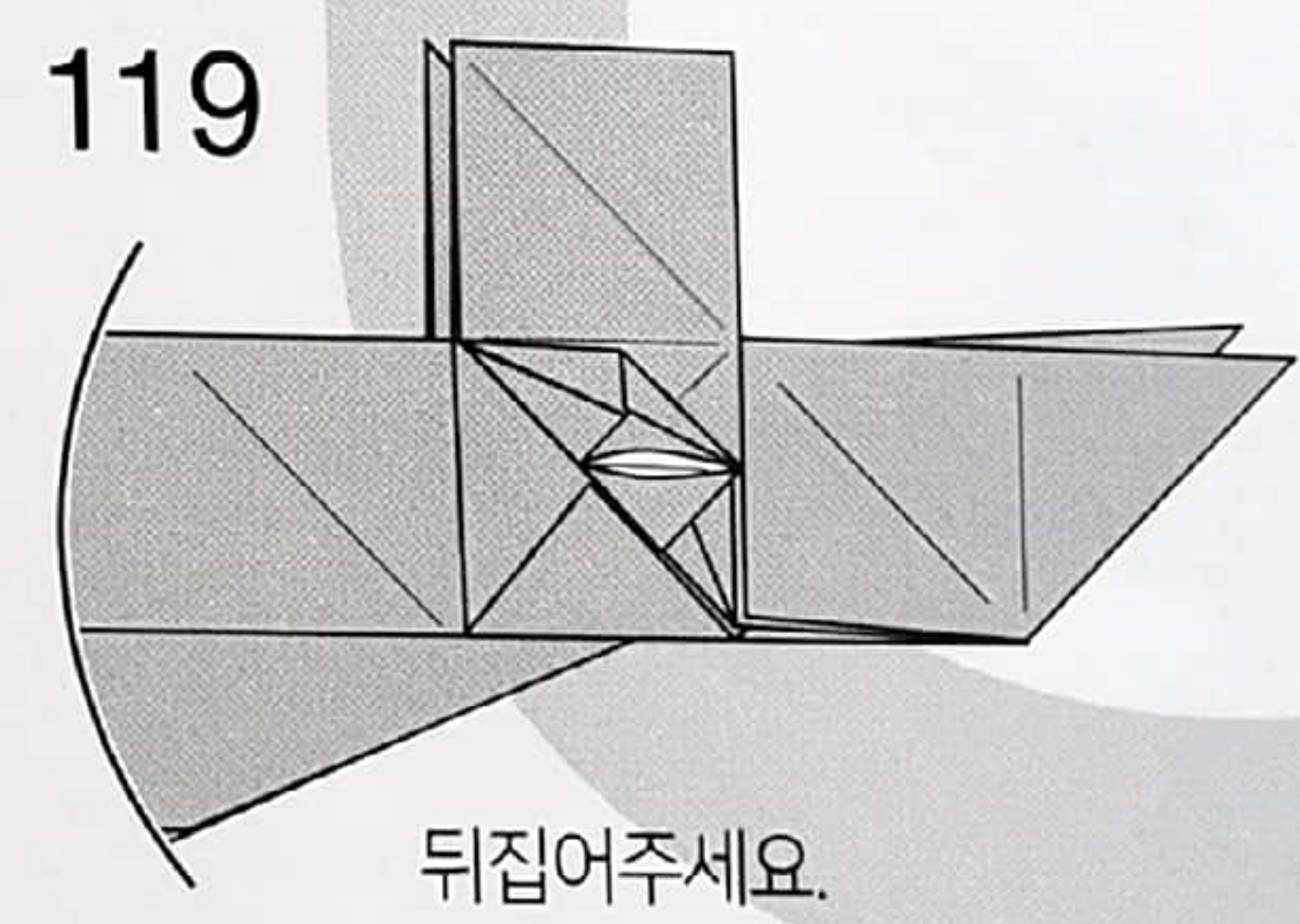
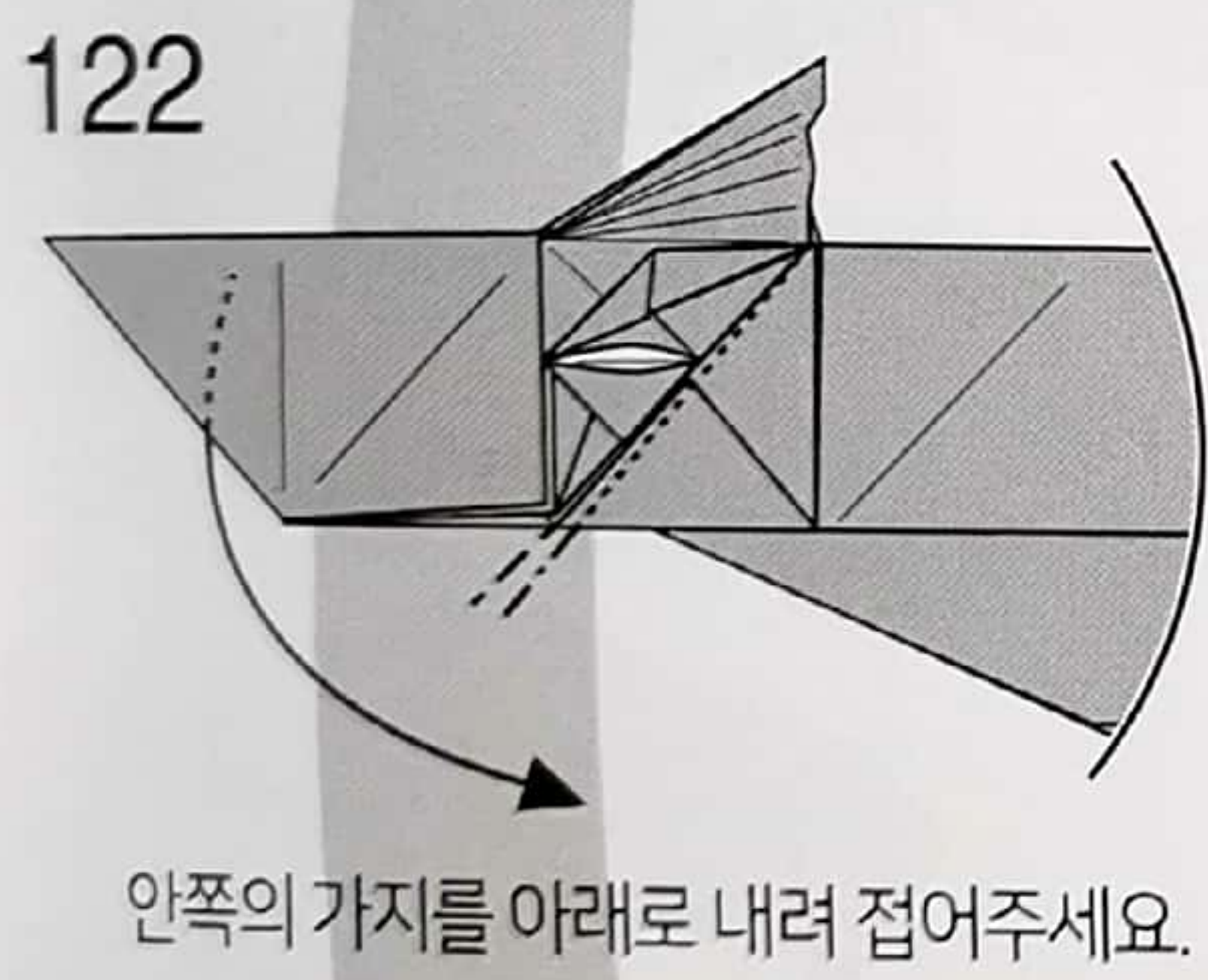
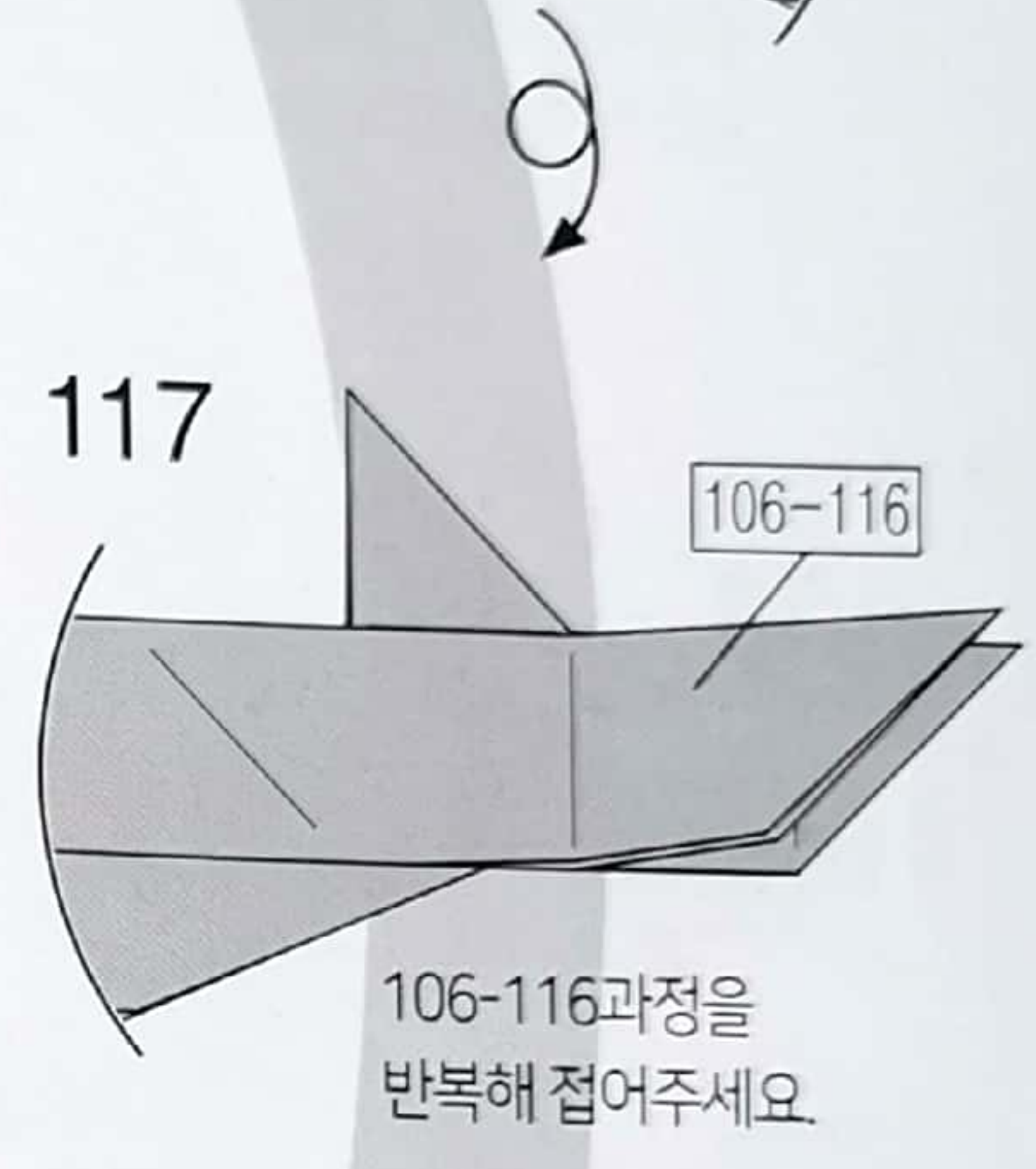
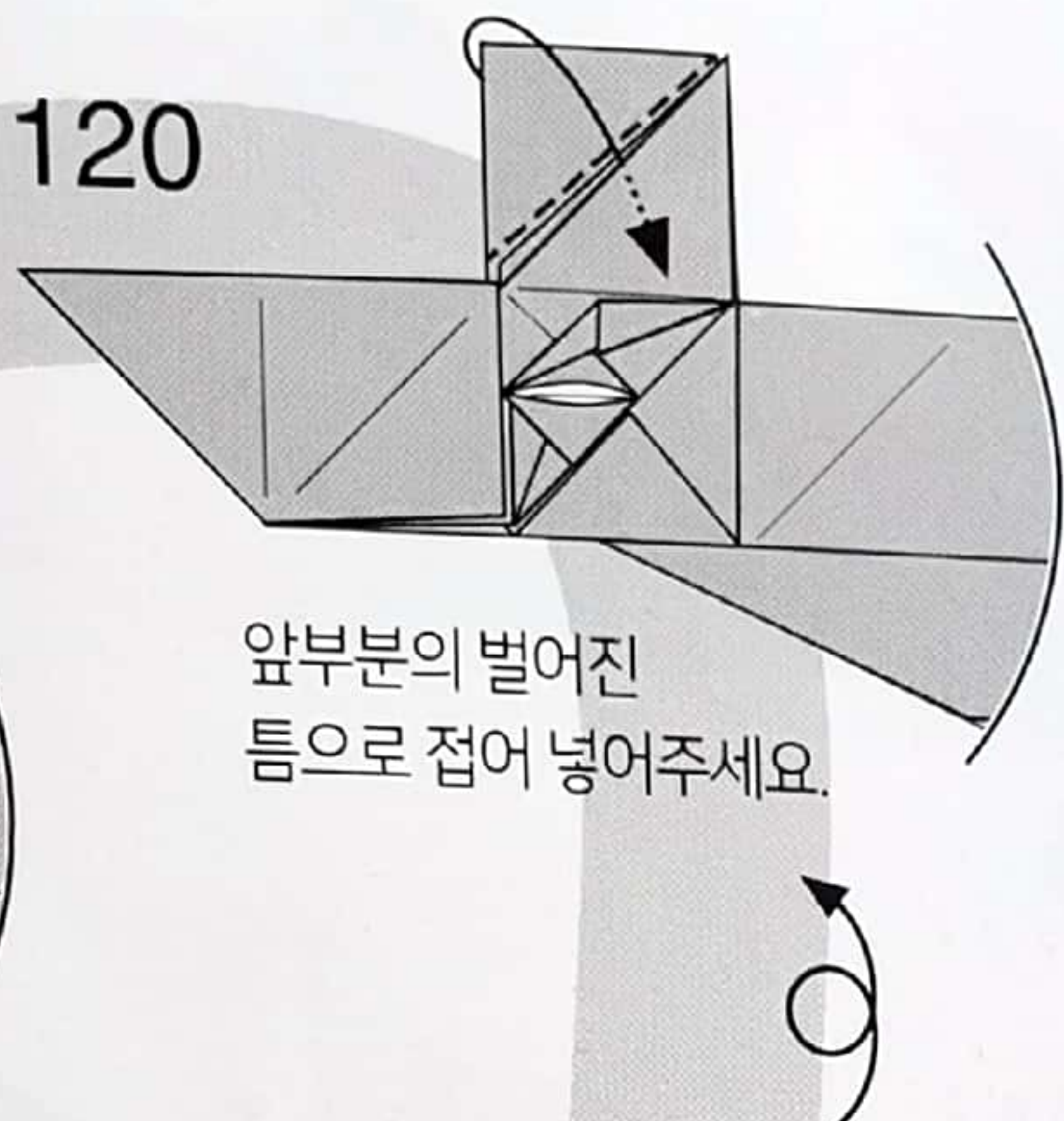
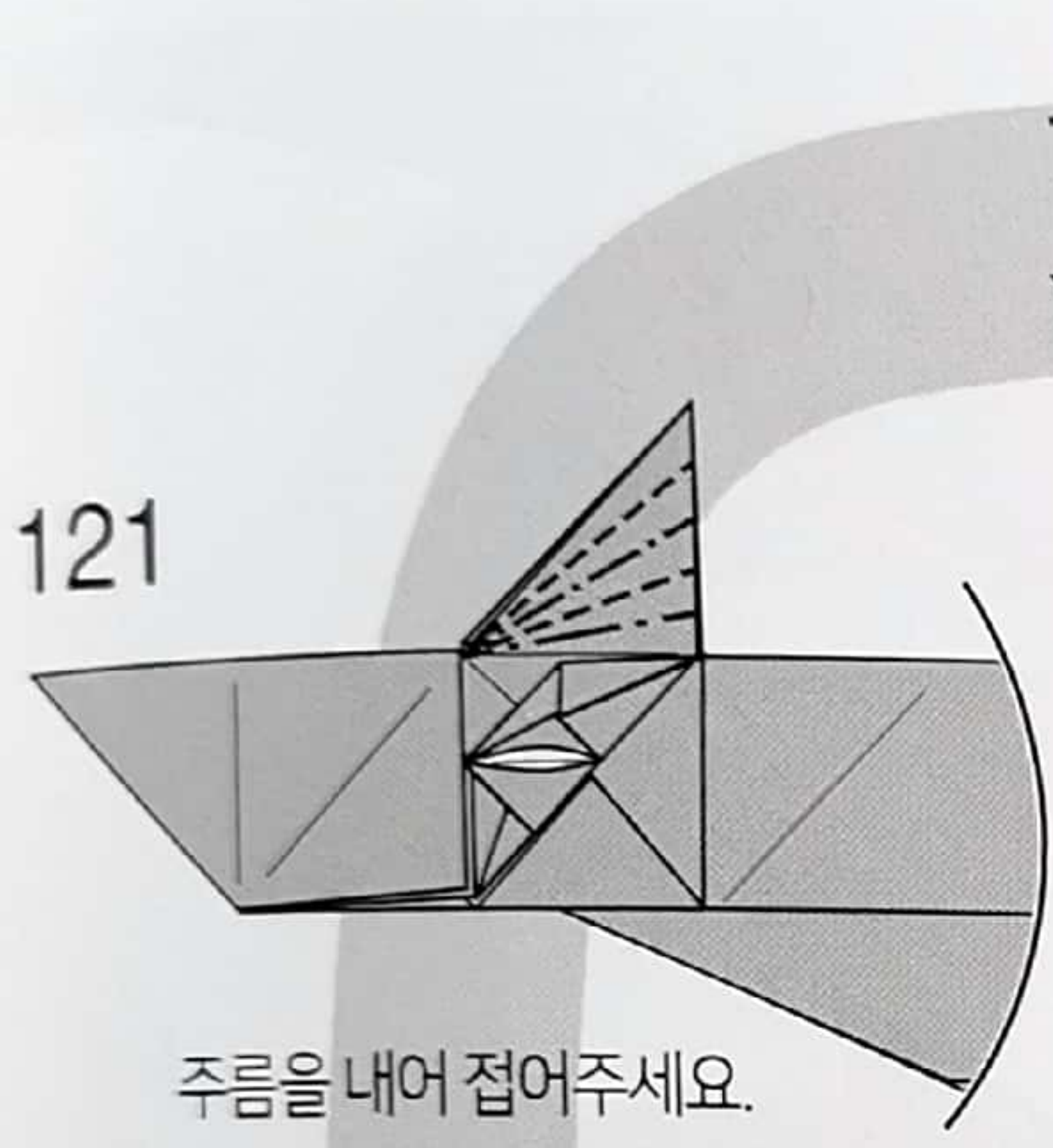
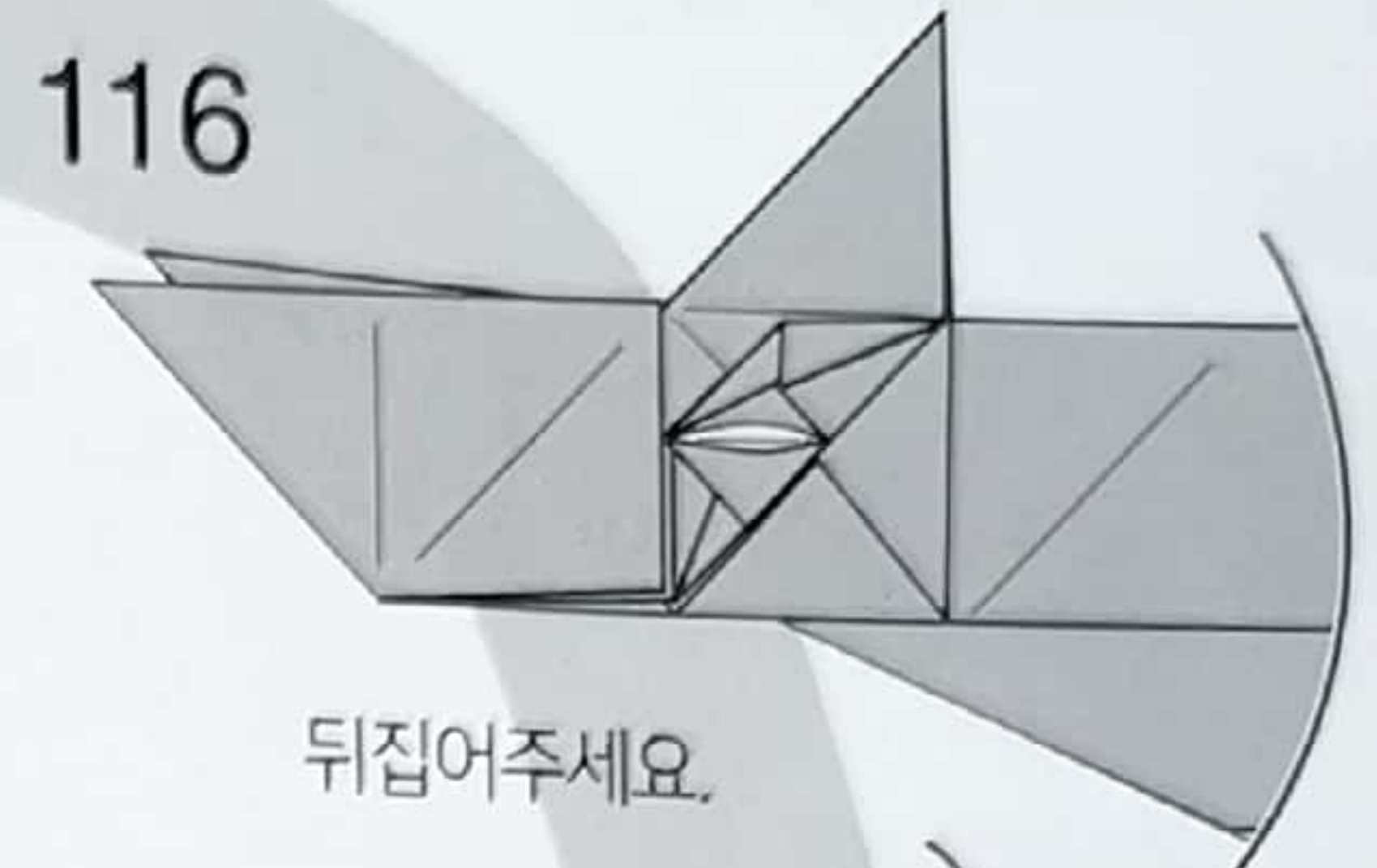
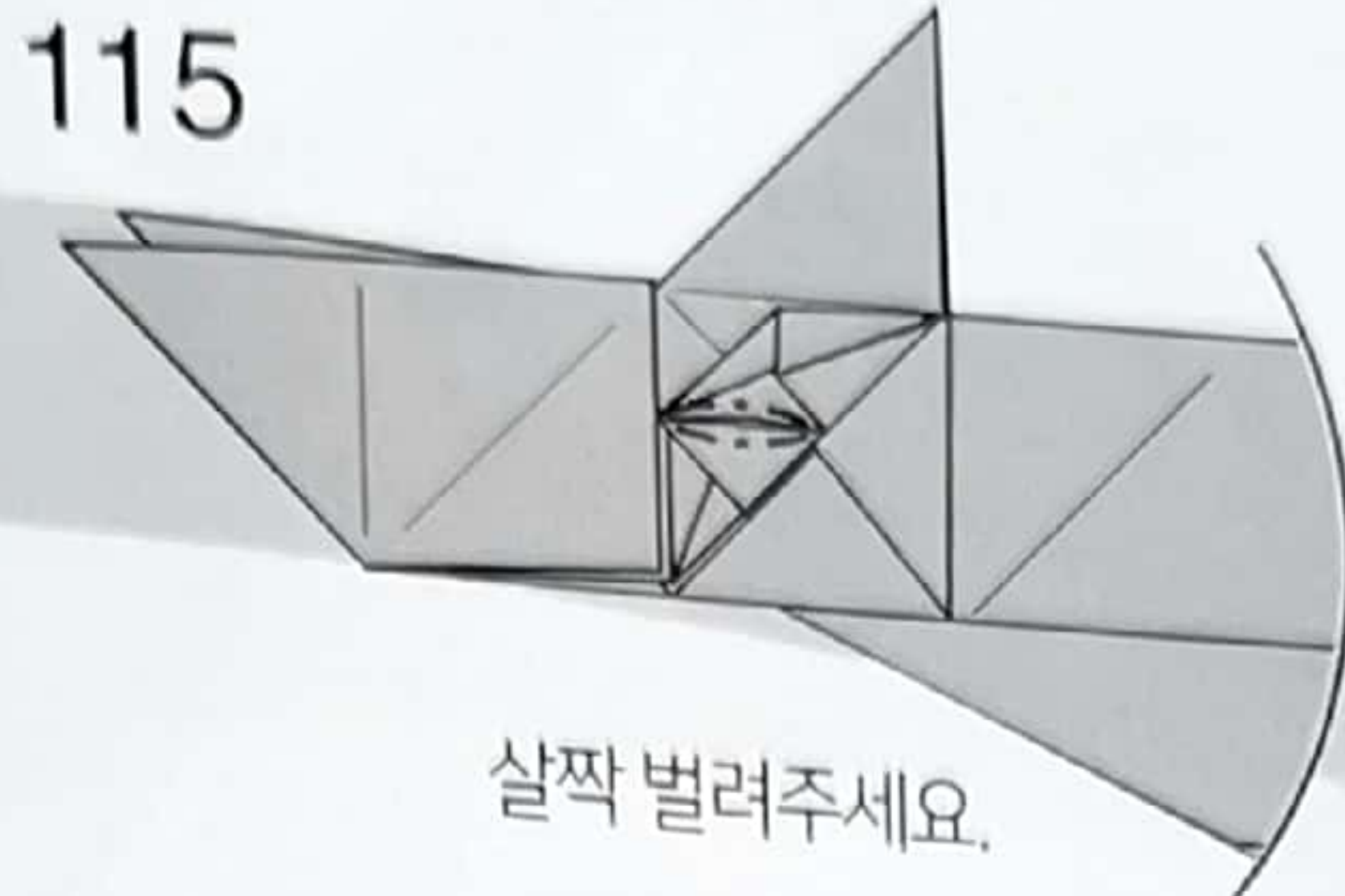
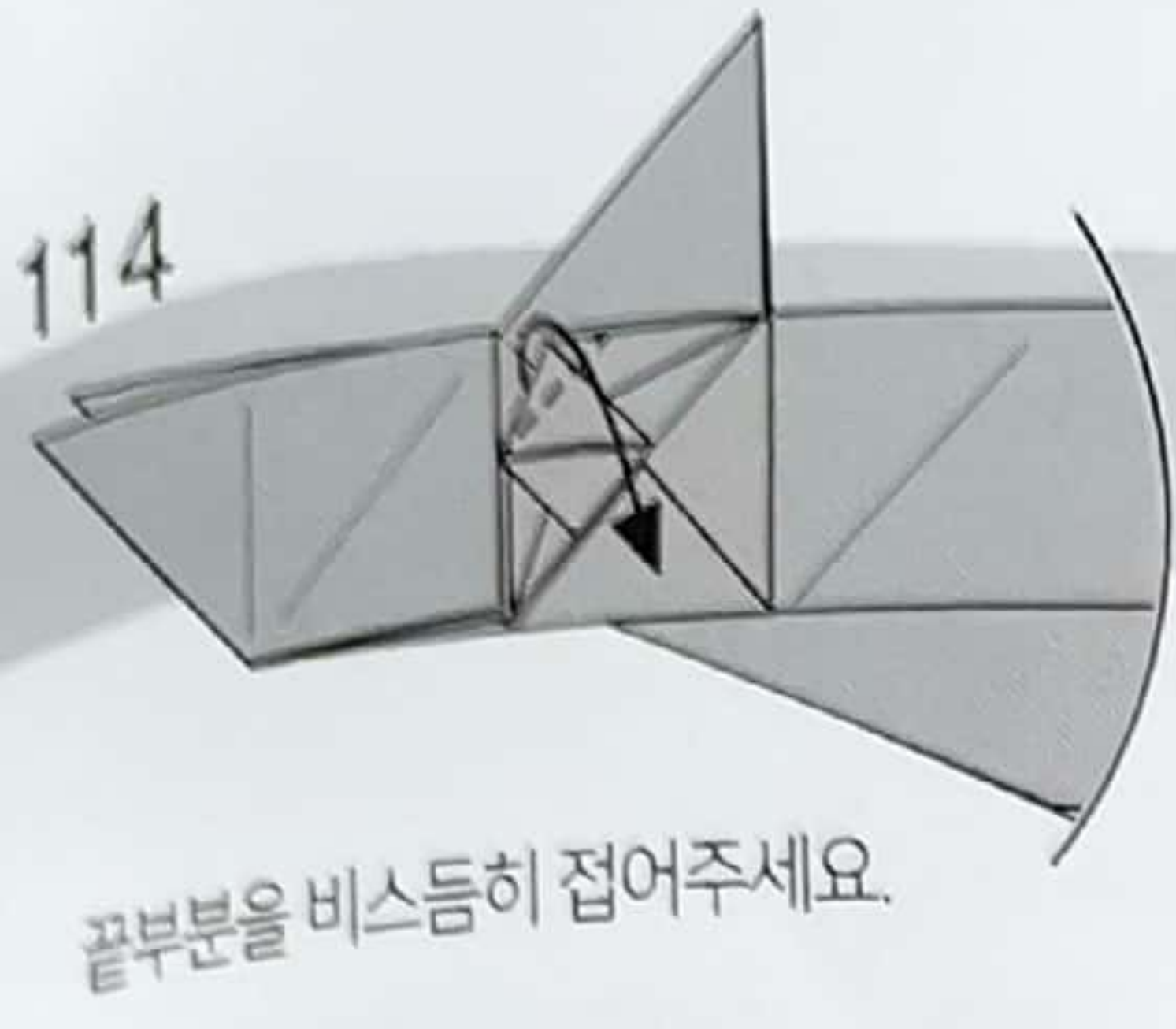


확대

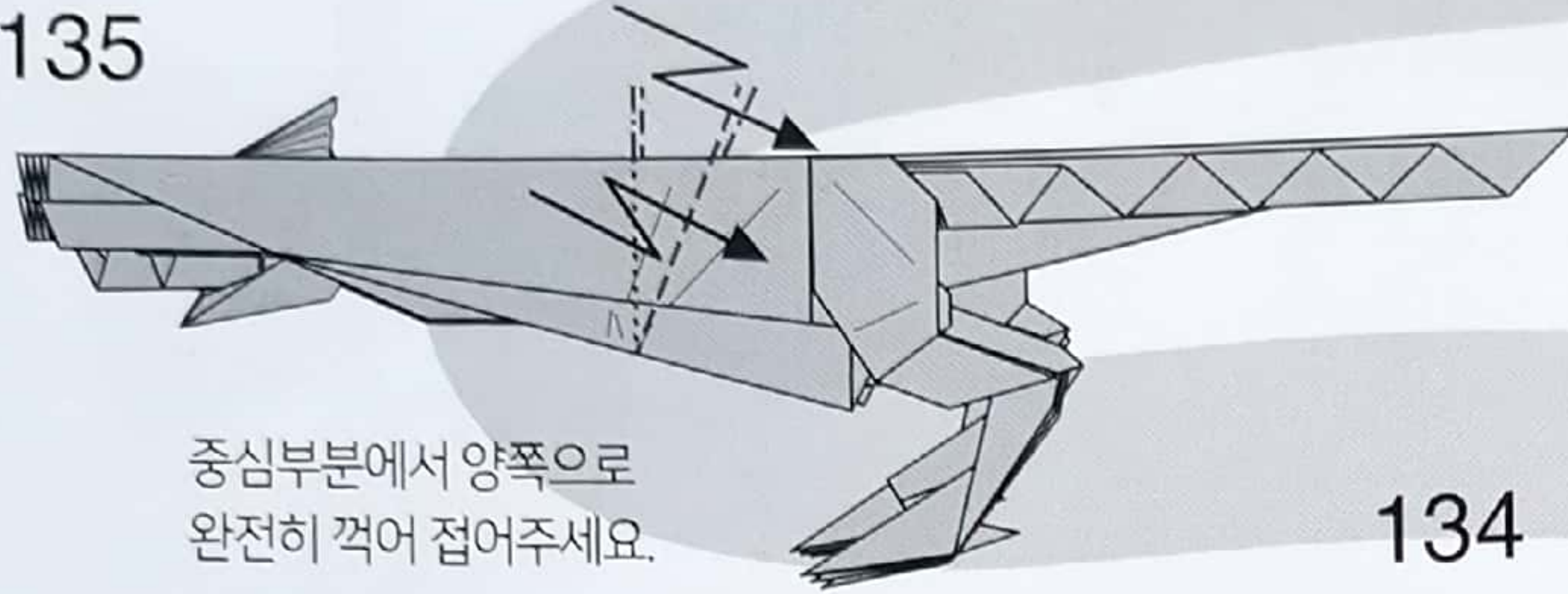
104



오른쪽으로 넘겨 접어주세요.

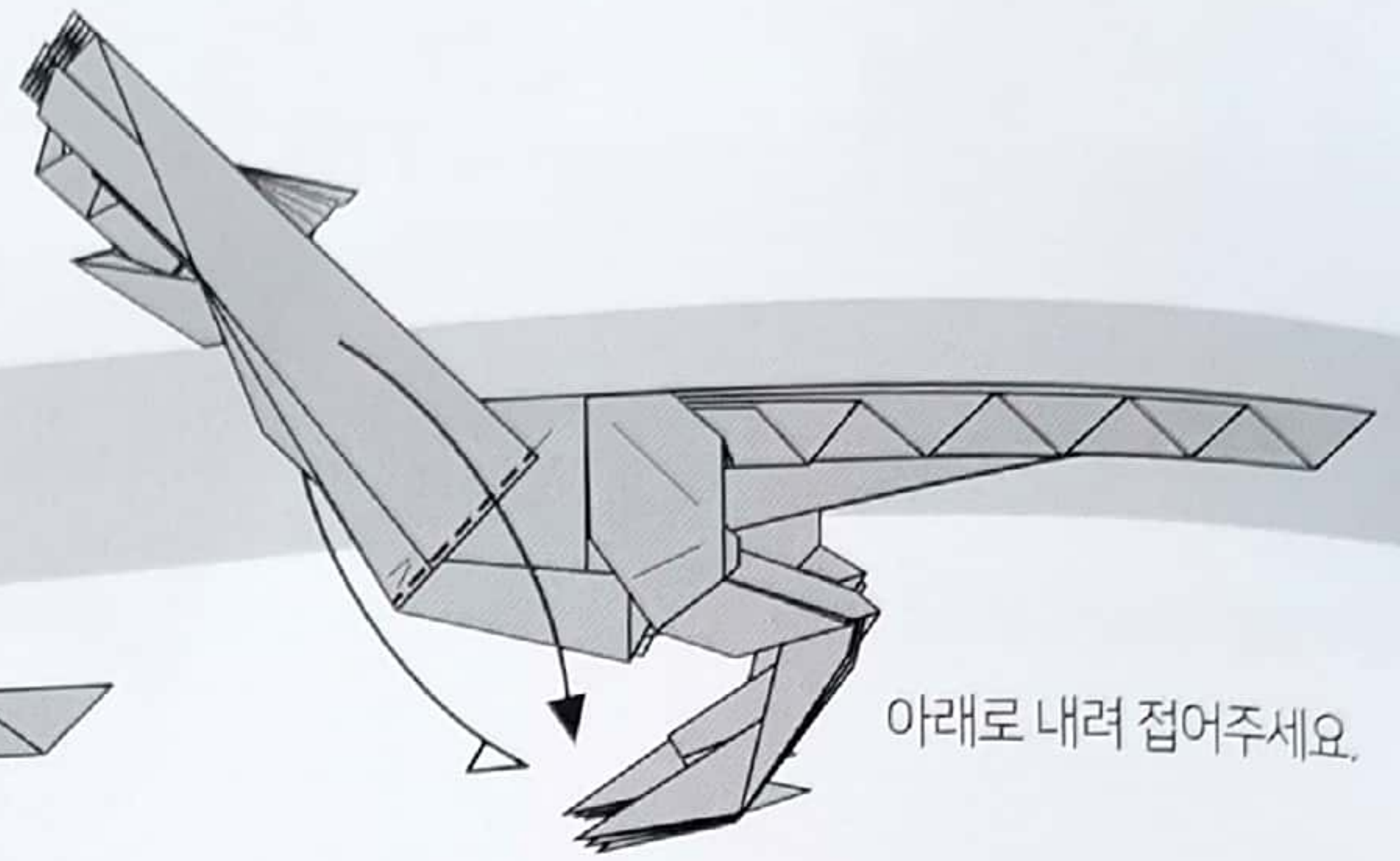


135



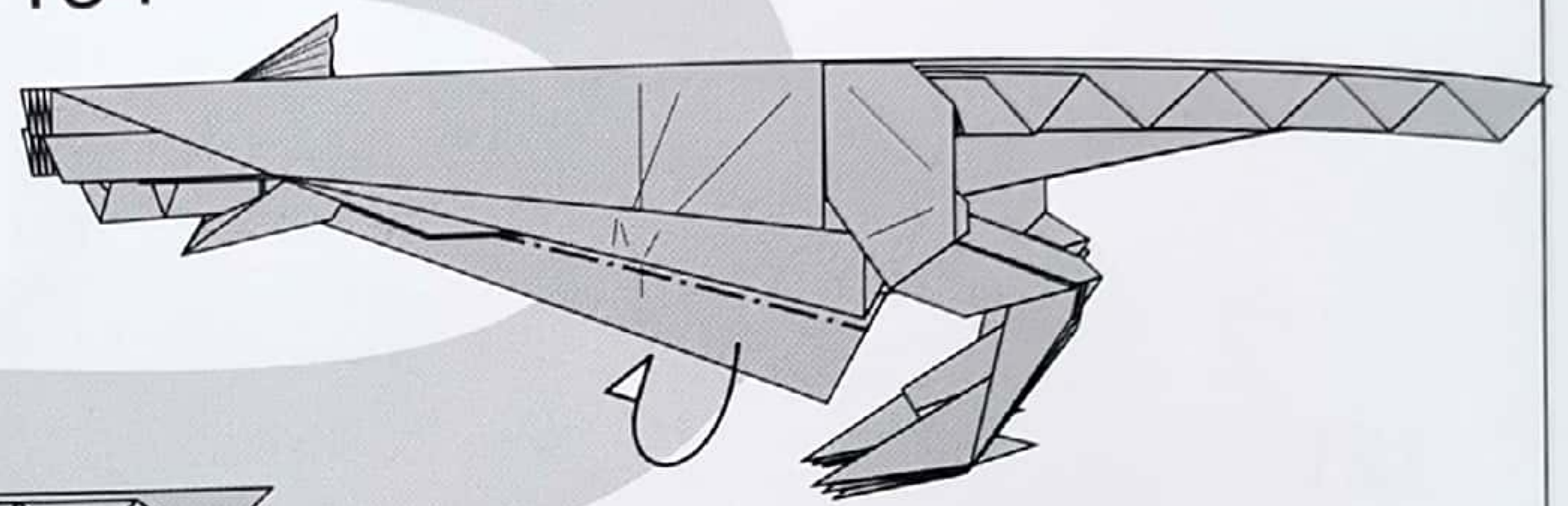
중심부에서 양쪽으로
완전히 꺾어 접어주세요.

136



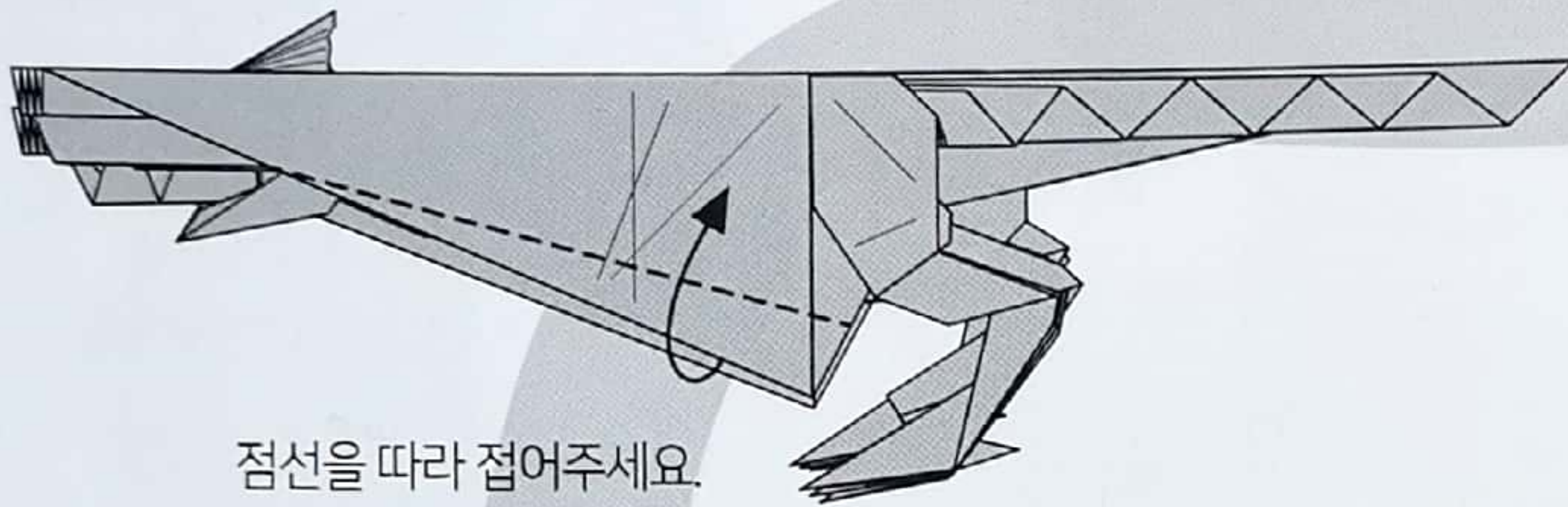
아래로 내려 접어주세요.

134



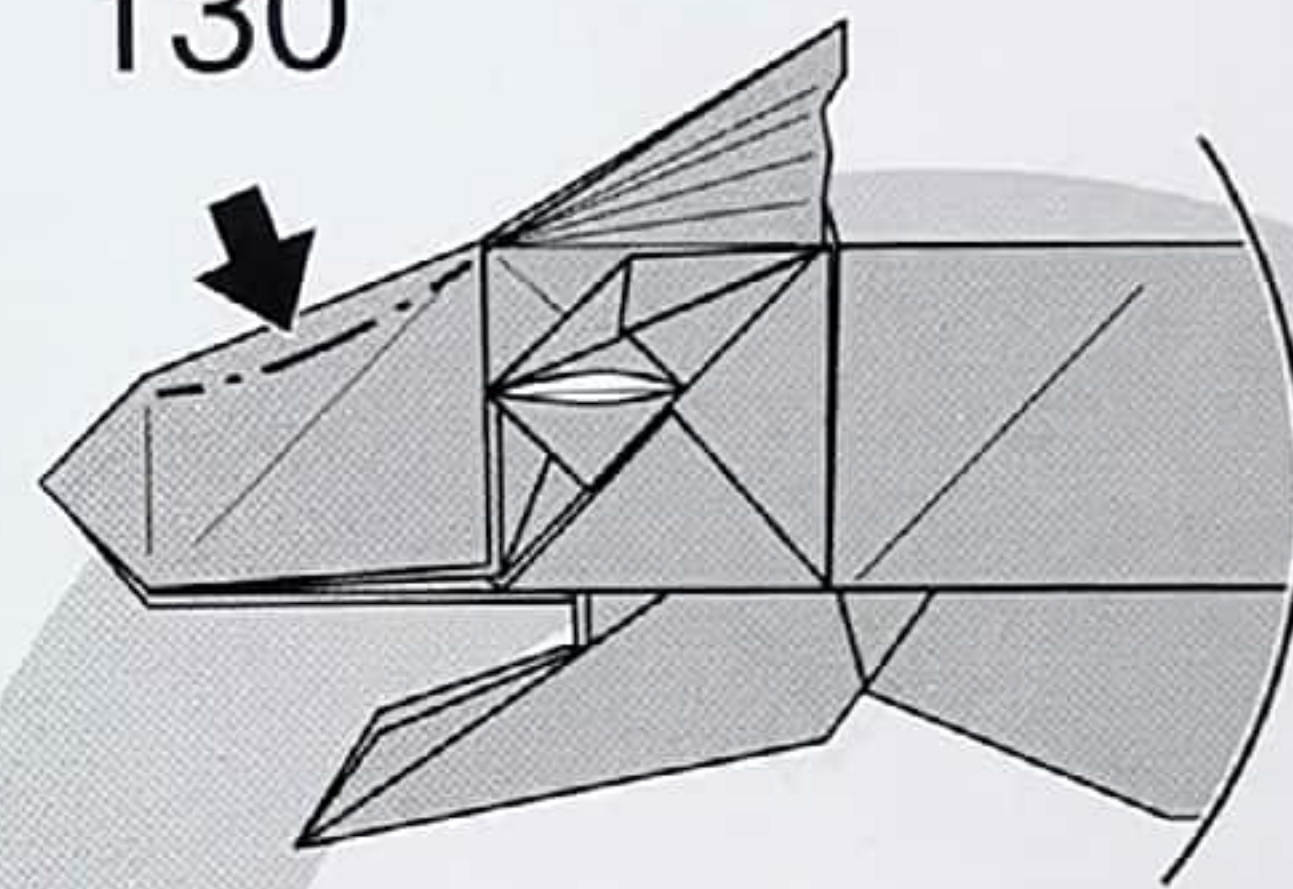
뒷부분도 반복해 접어주세요

133



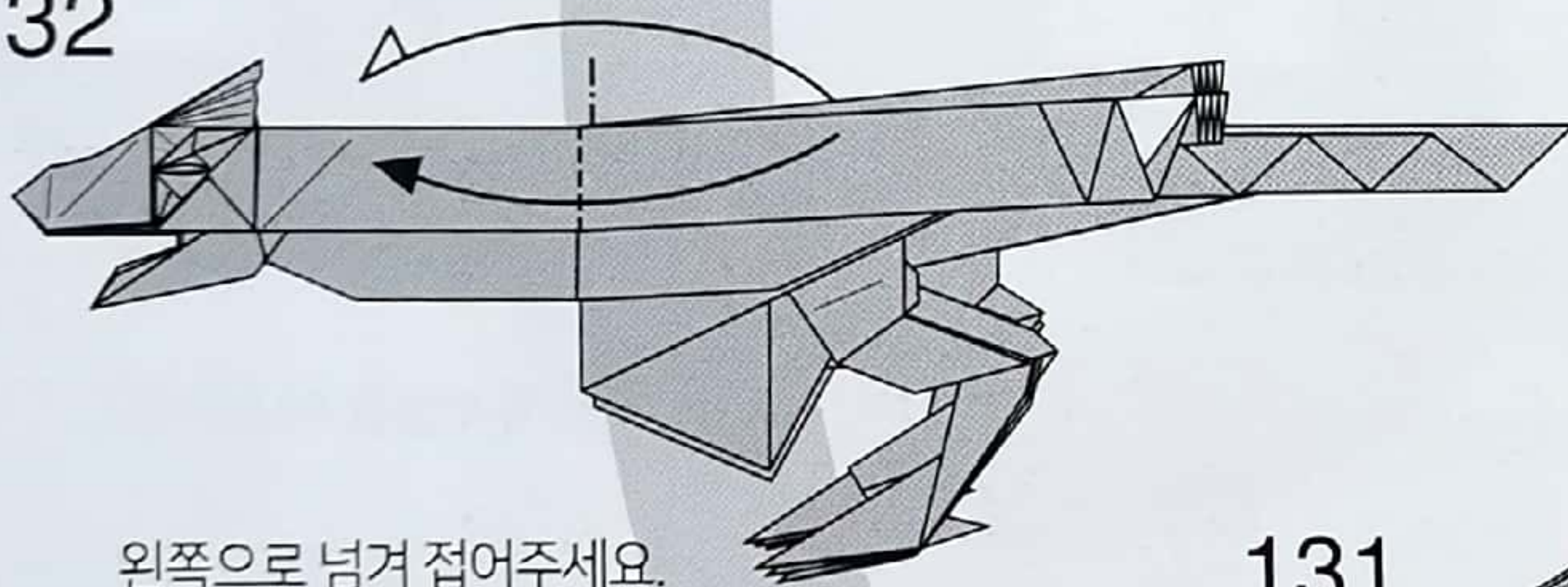
점선을 따라 접어주세요.

130



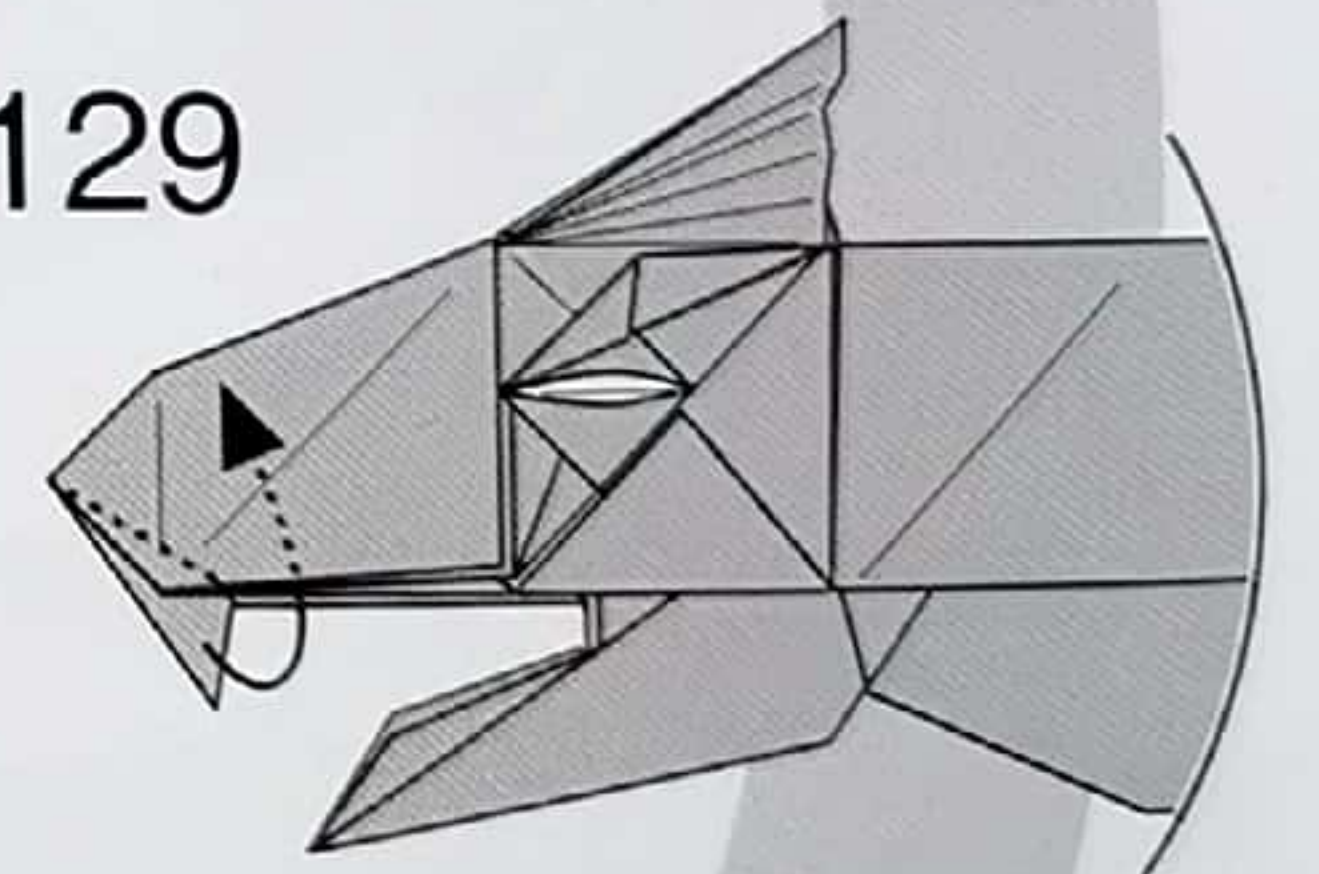
눌러 접어 굴곡을 만들어주세요.

132



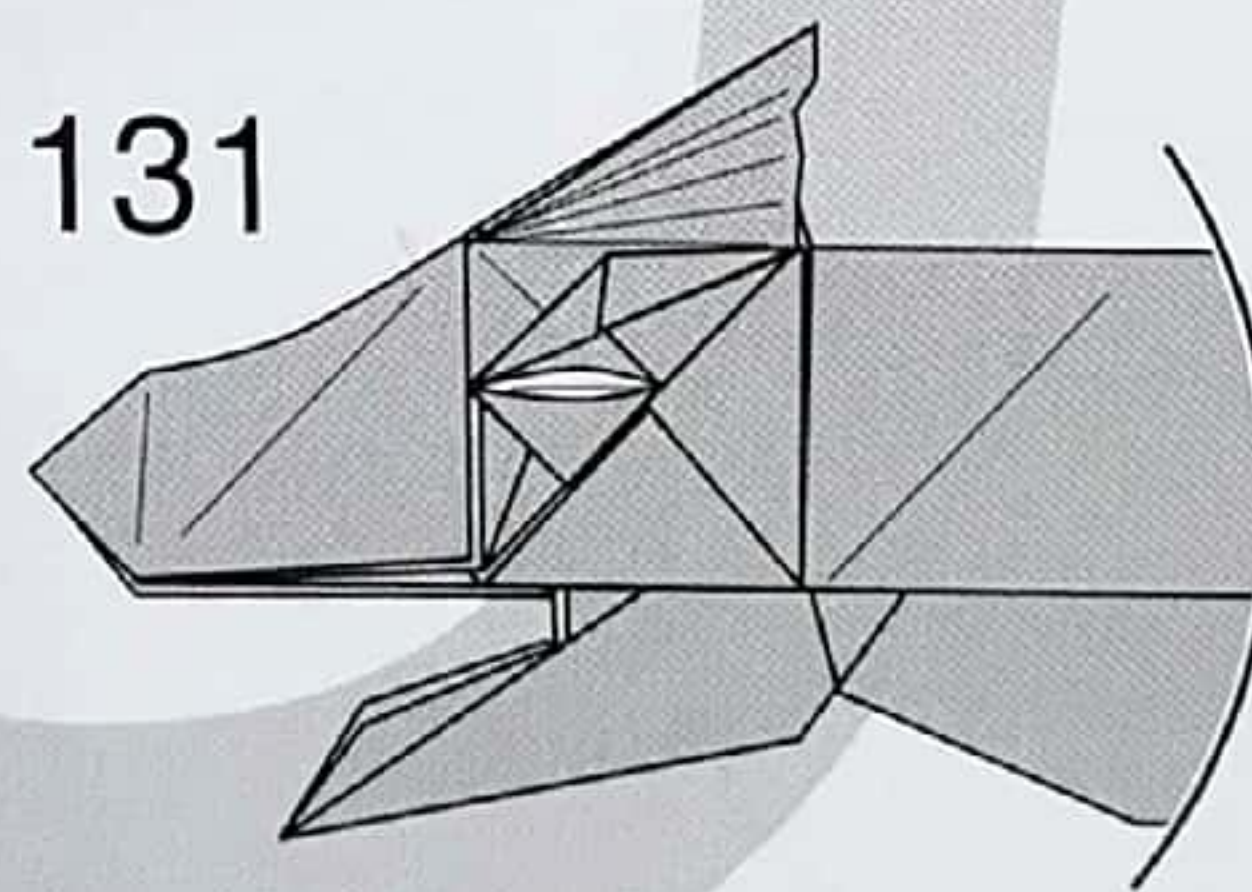
왼쪽으로 넘겨 접어주세요.

129



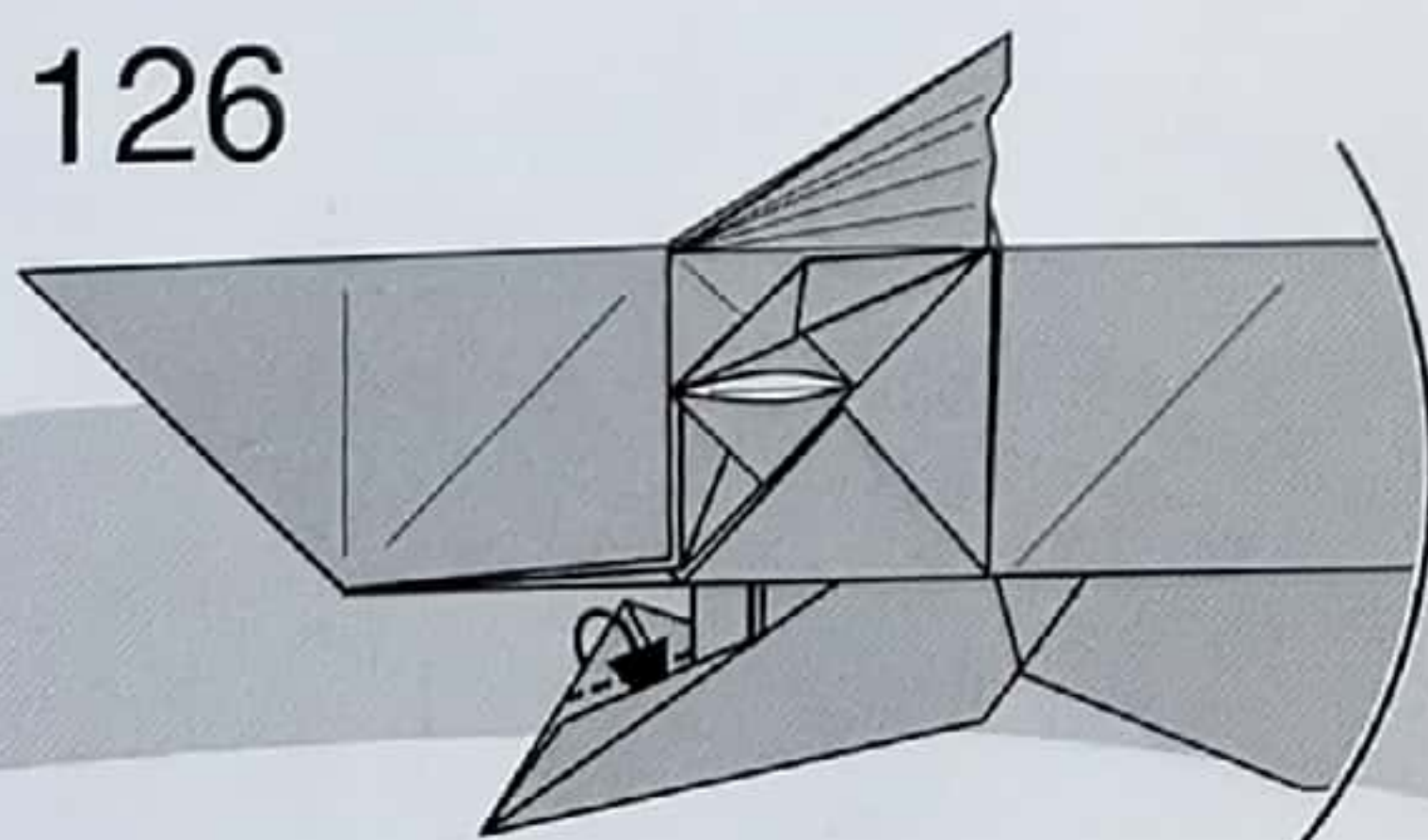
안으로 접어 넣어 고정해주세요.

131



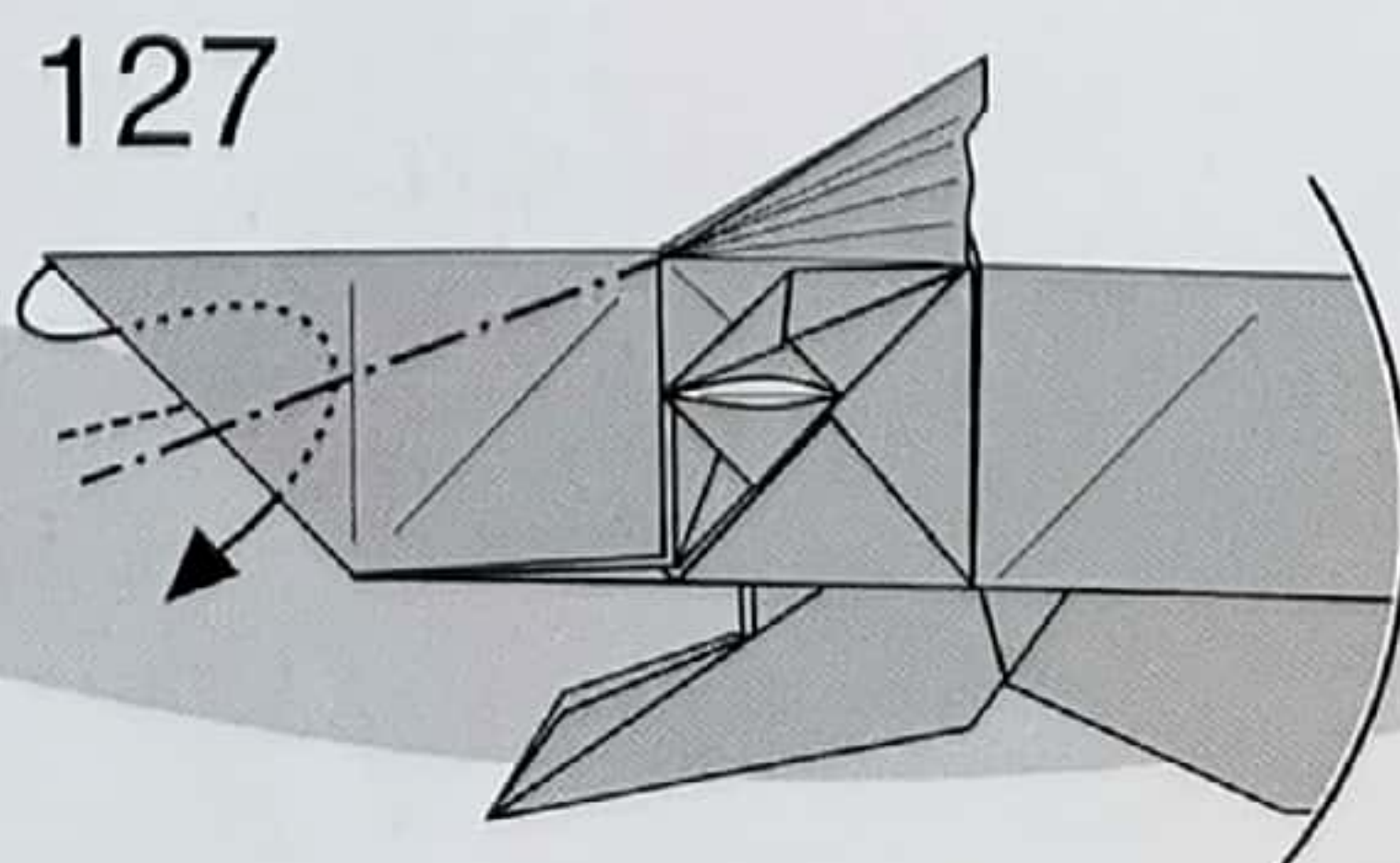
얼굴 완성

126



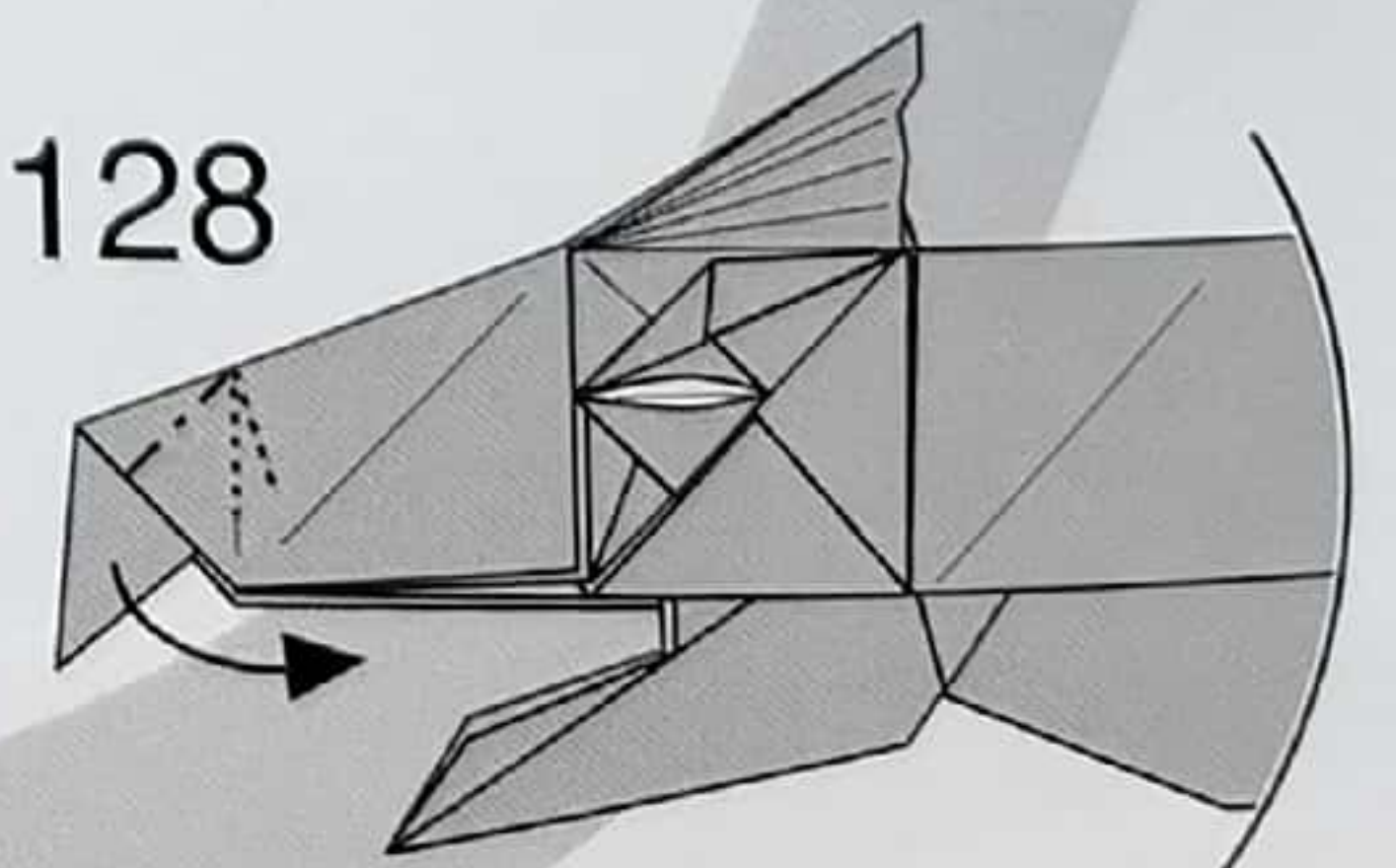
안쪽으로 접어 넣어주세요.

127

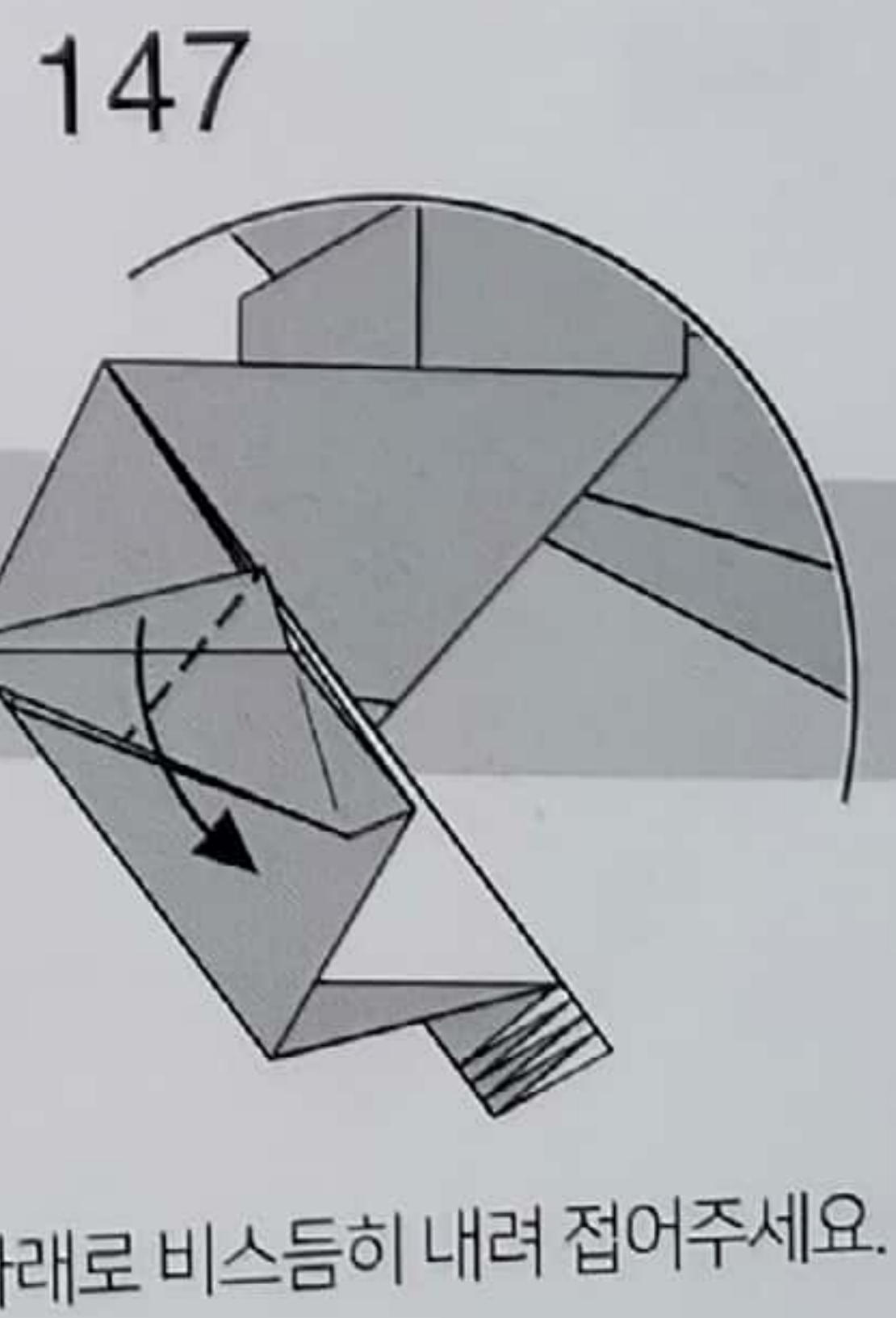
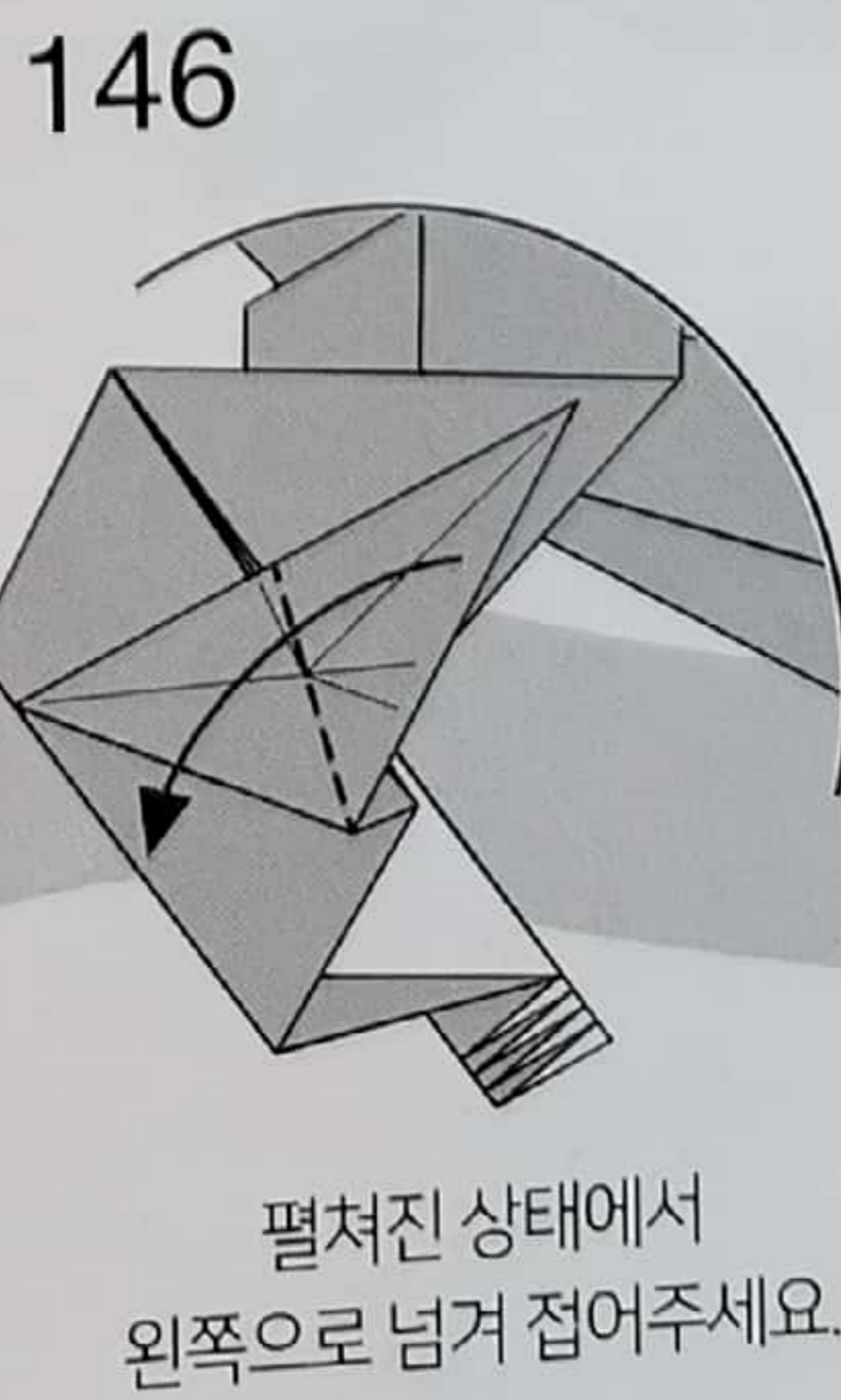
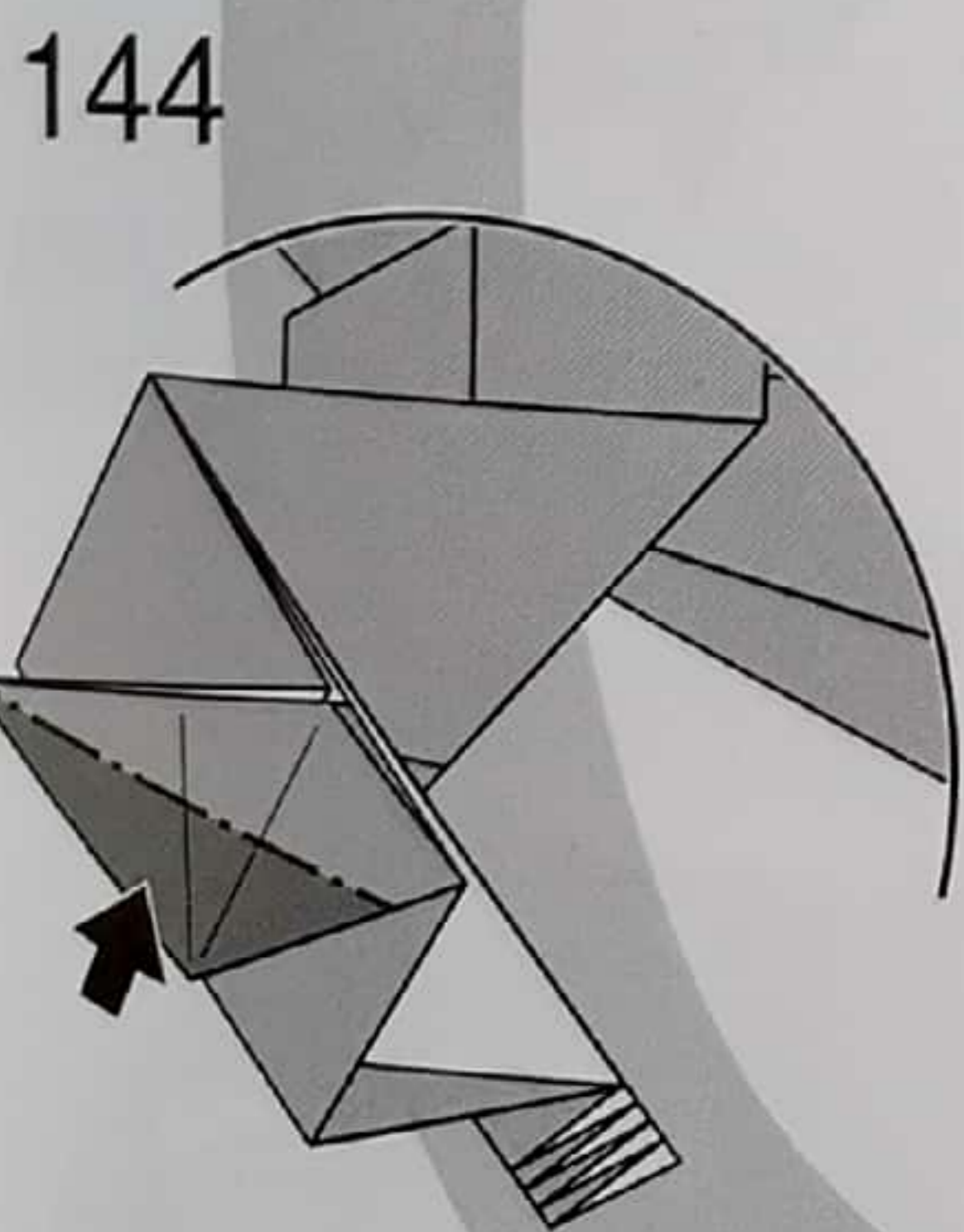
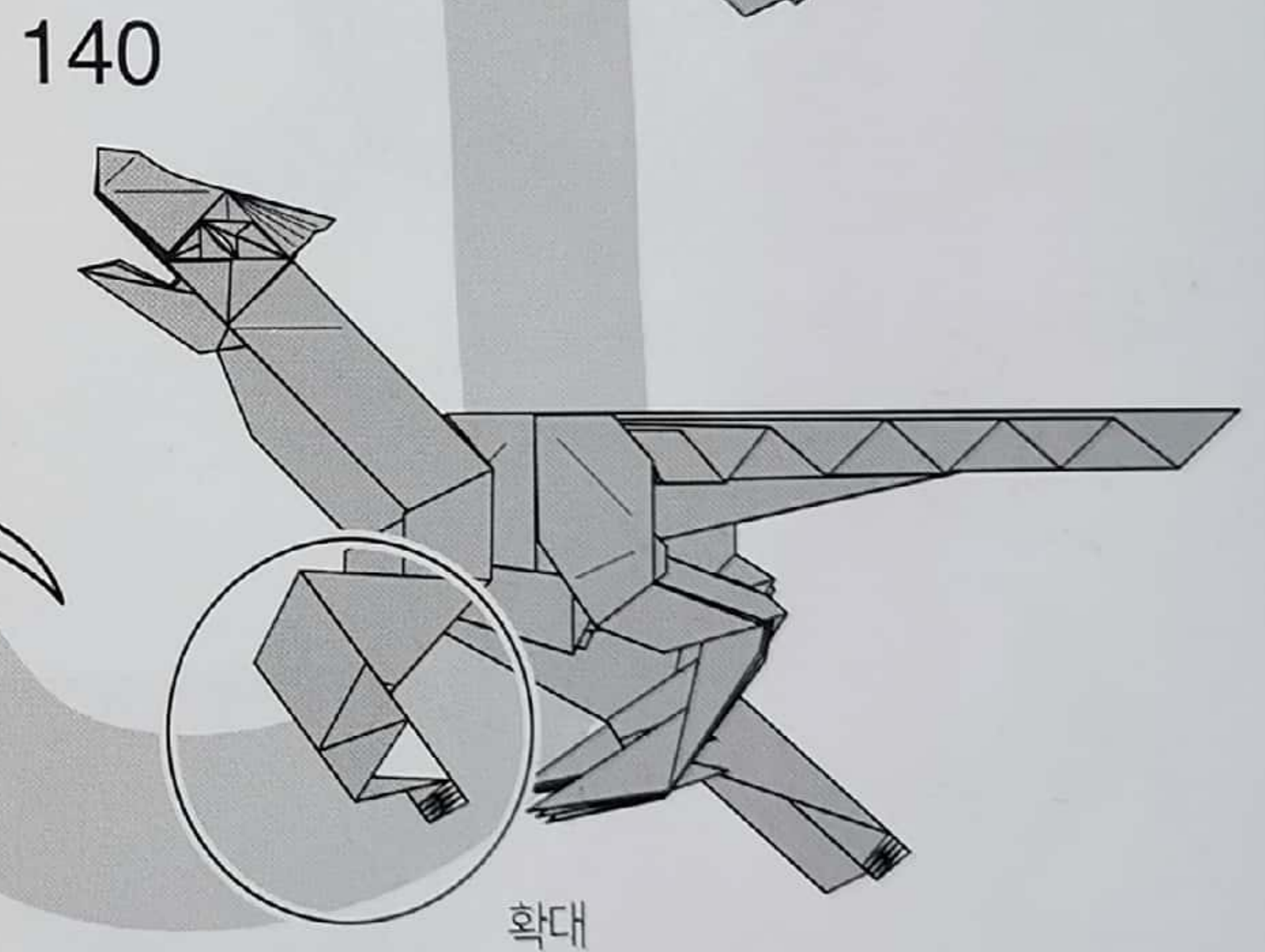
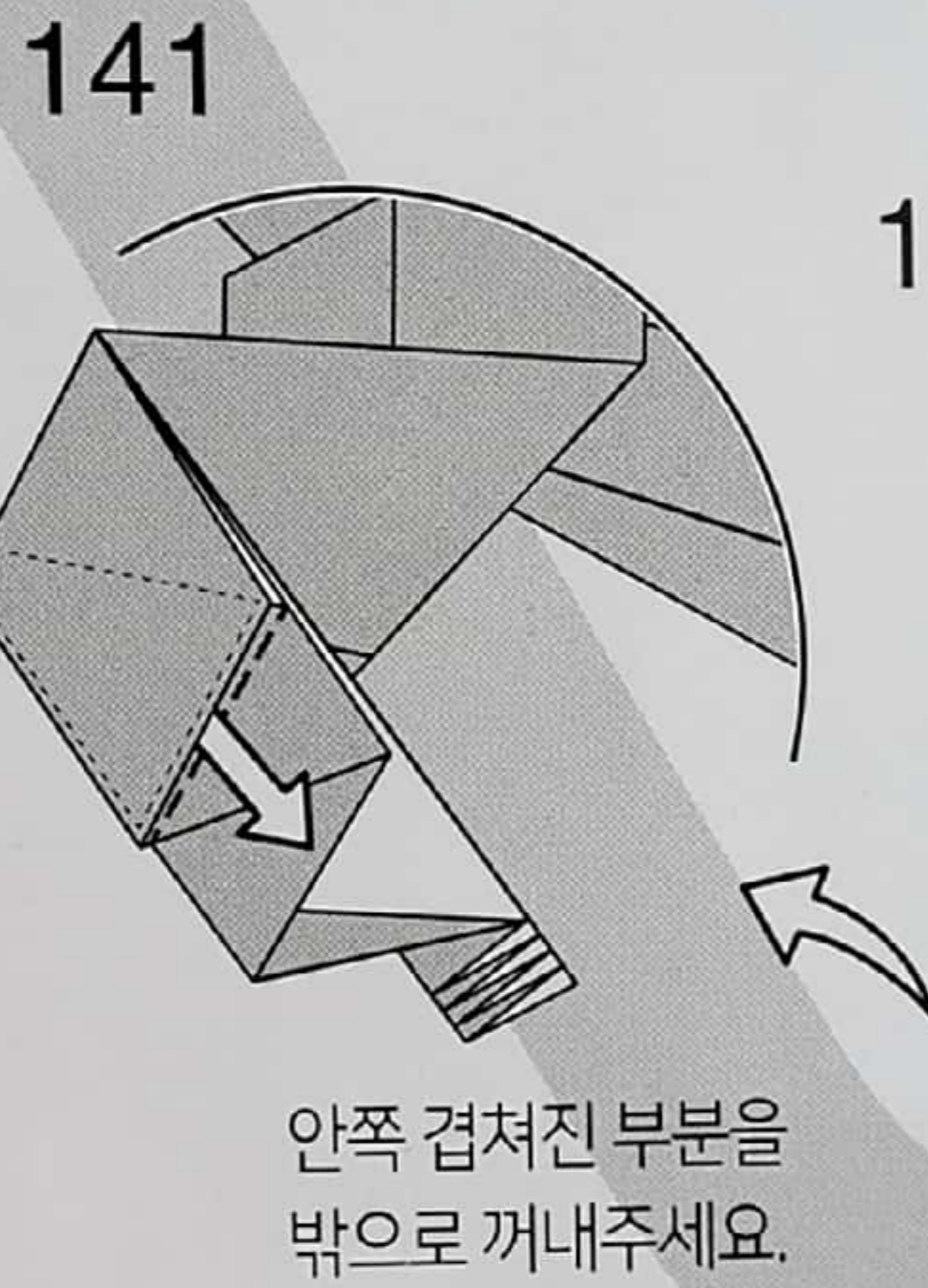
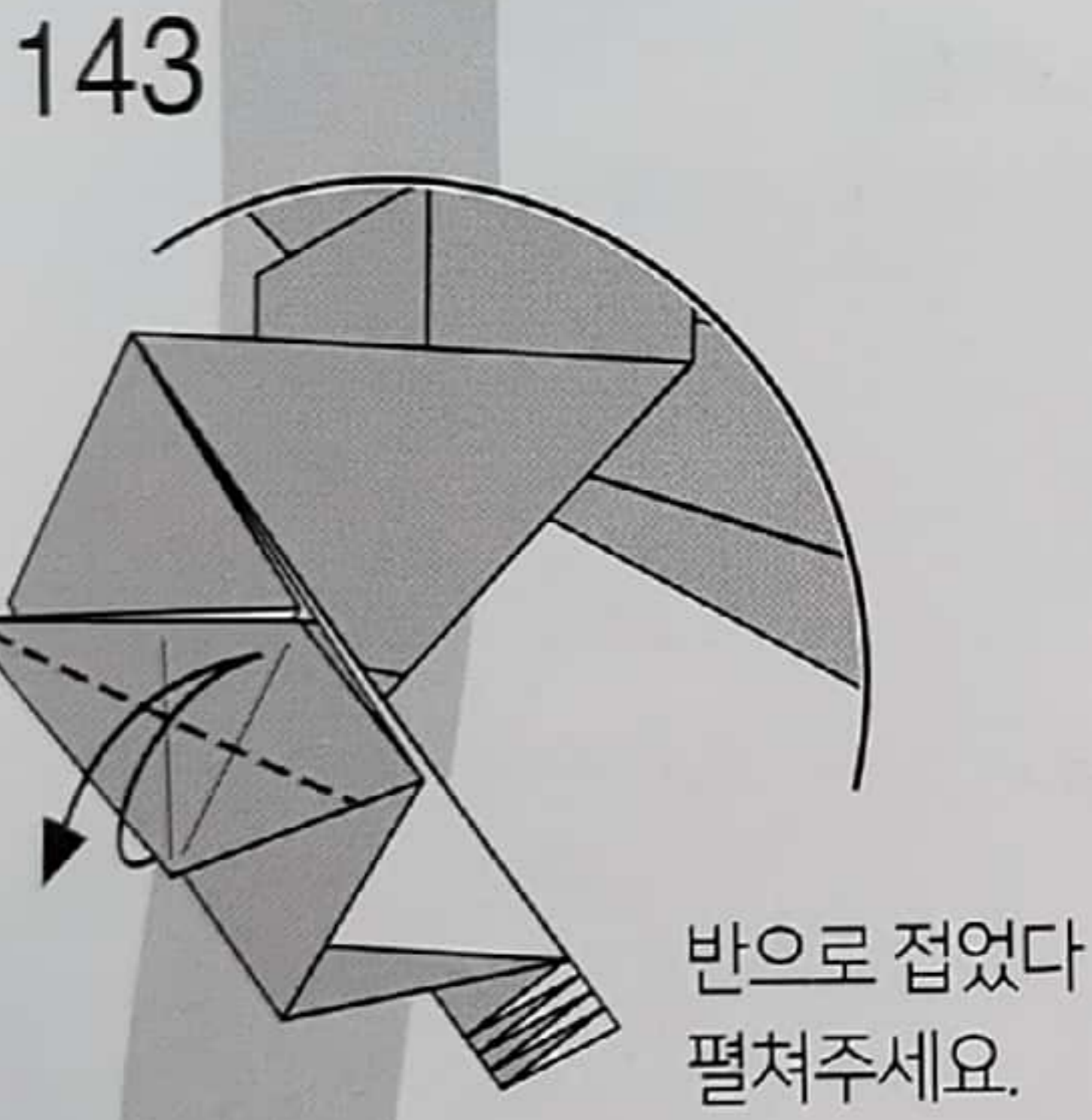
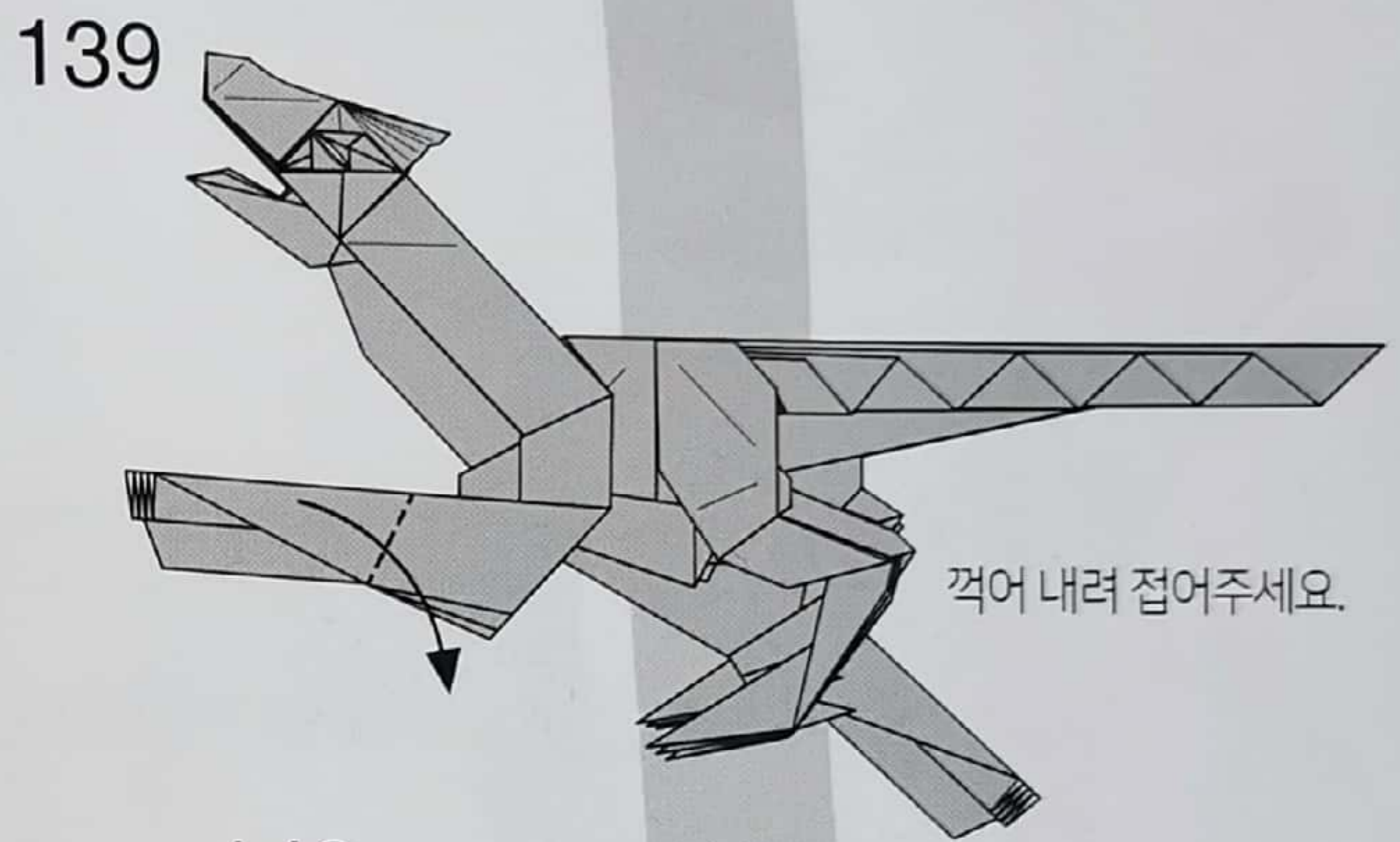
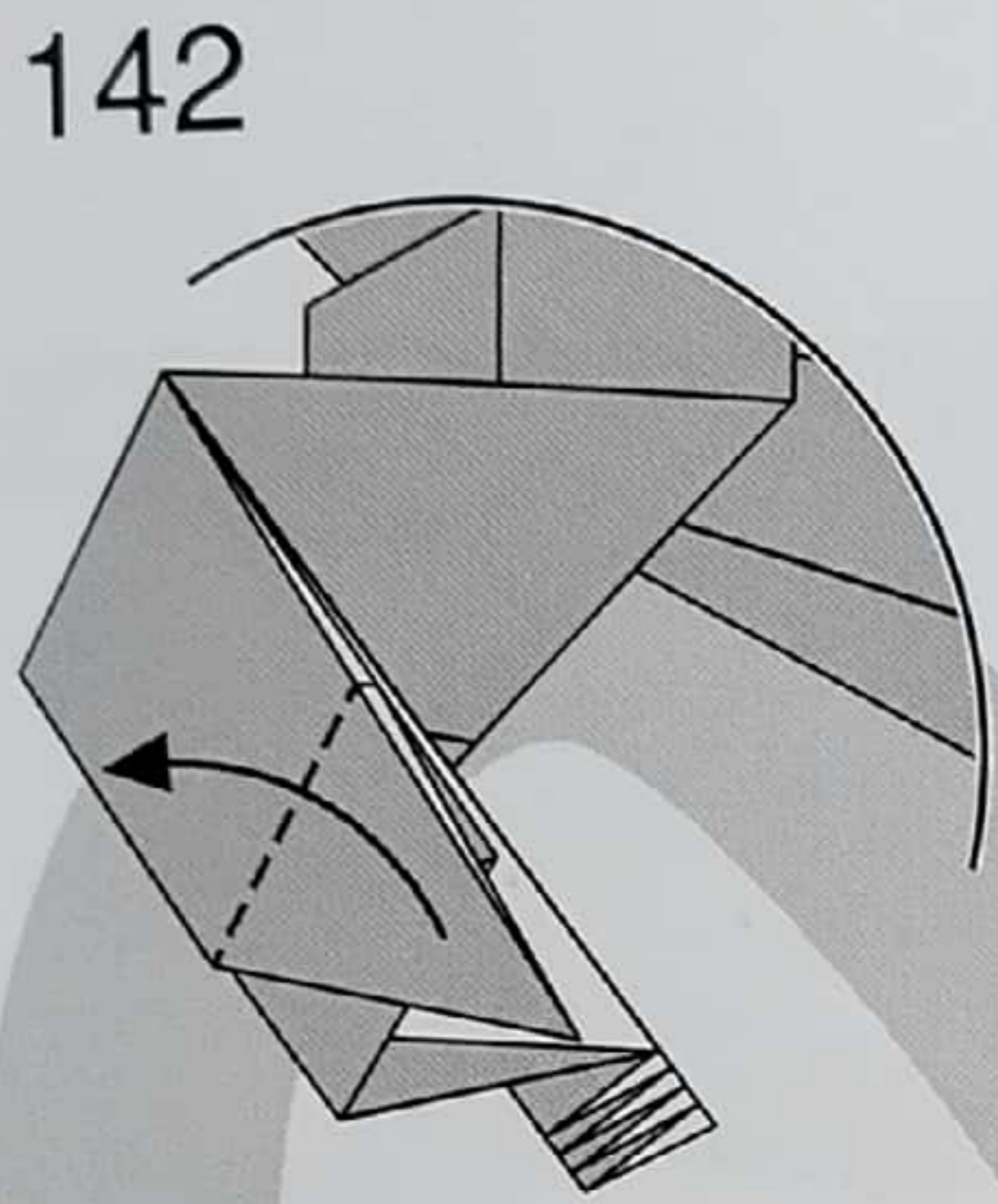
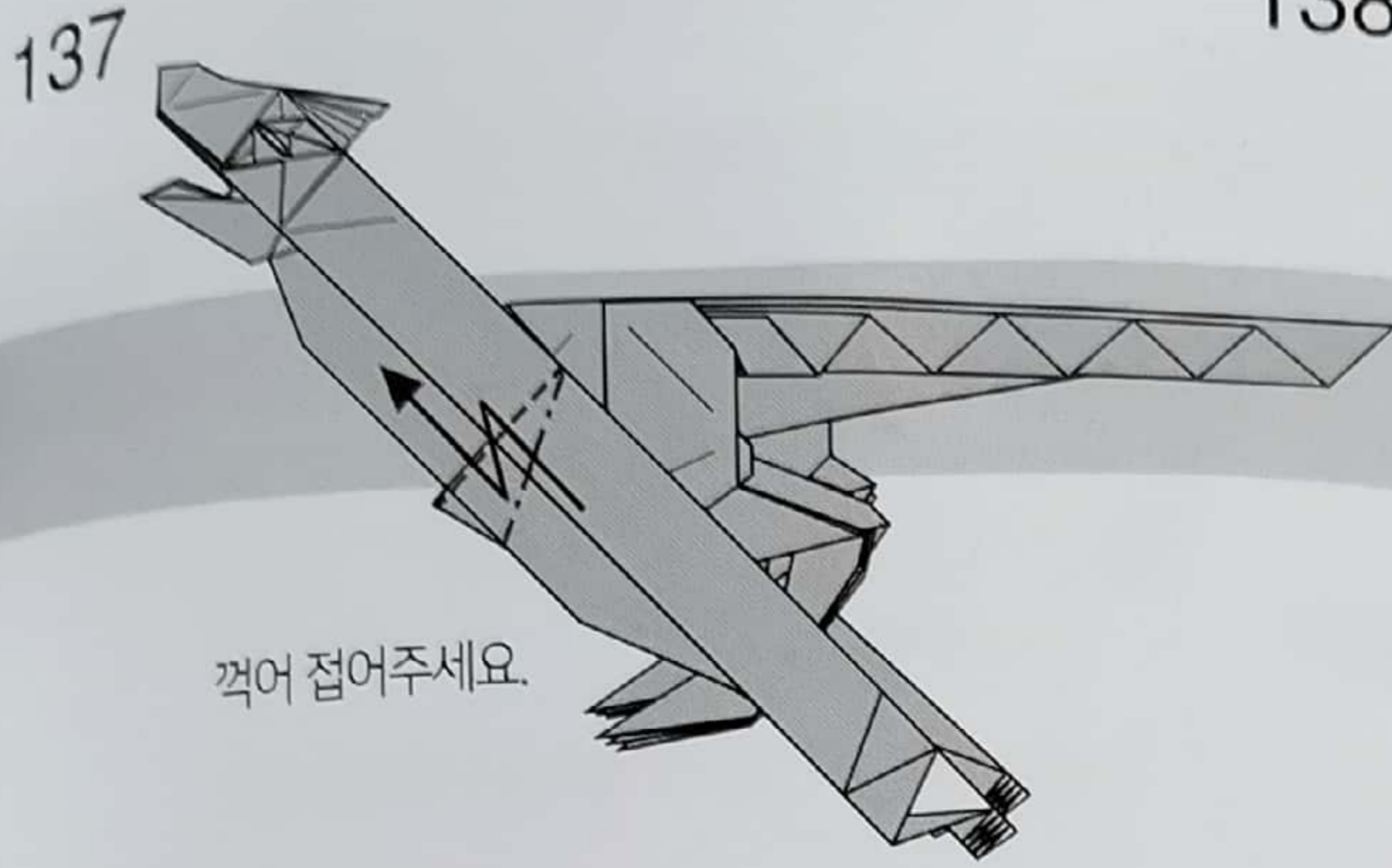


안쪽으로 비스듬히 접어 넣어주세요.

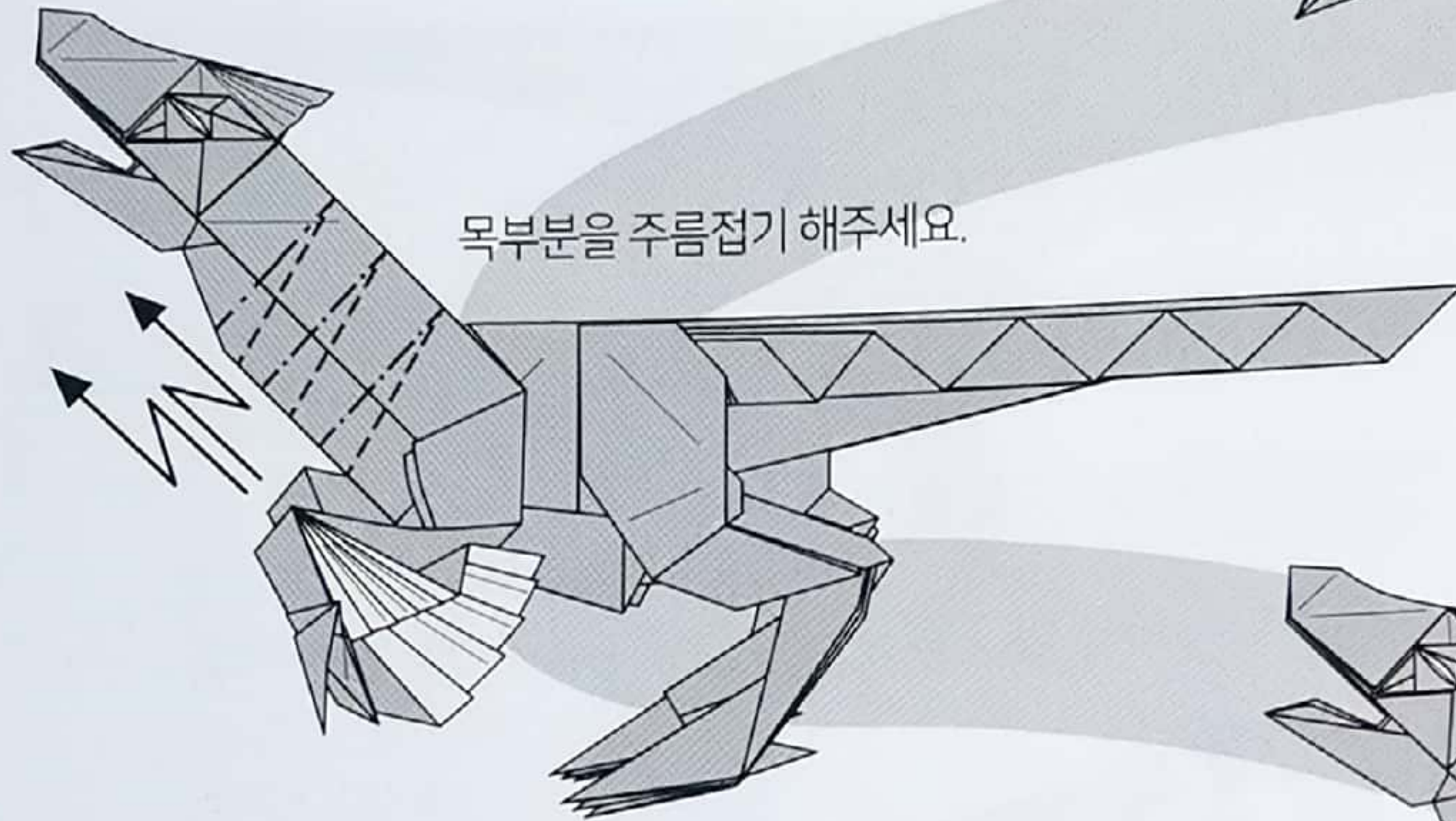
128



안쪽 부분에서 꺾어 접어주세요.

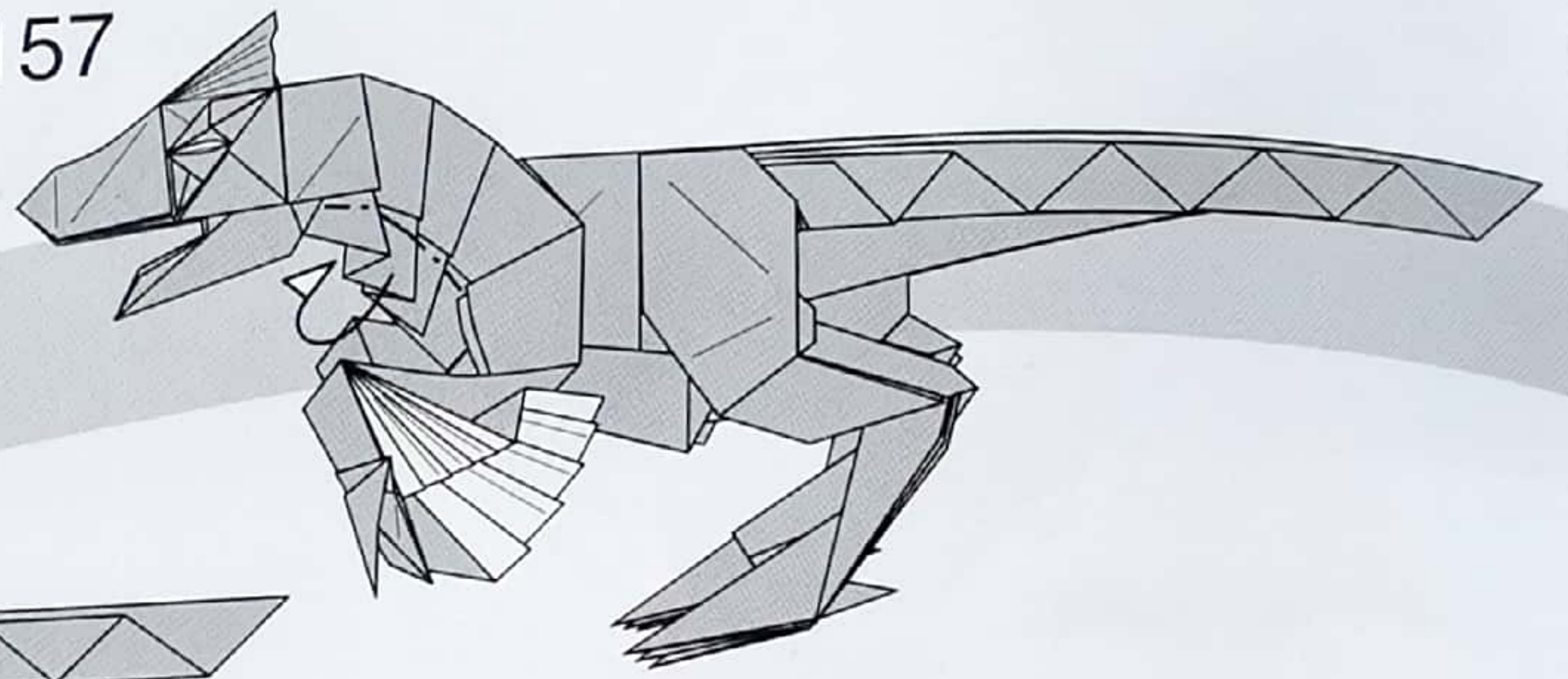


156



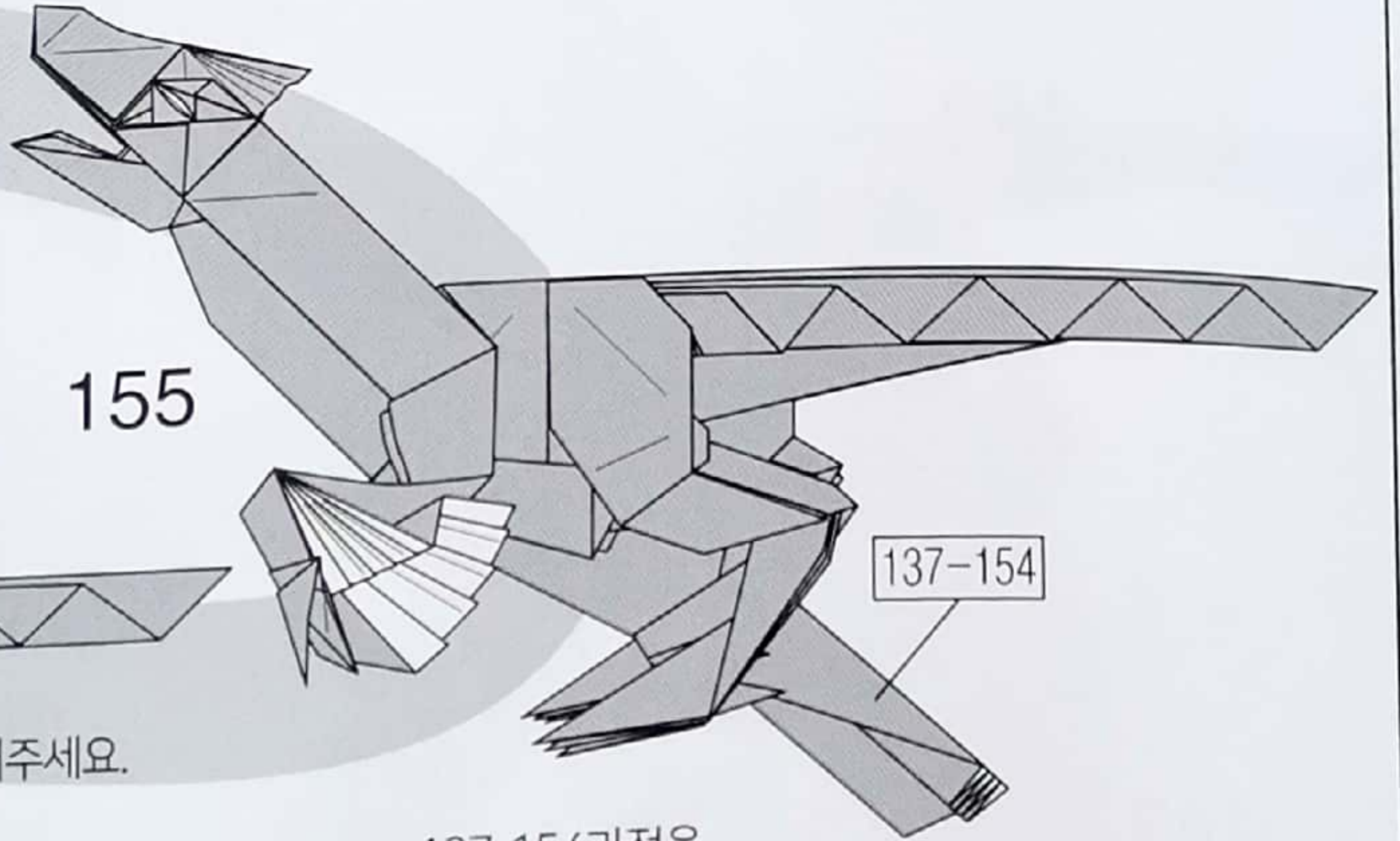
목부분을 주름잡기 해주세요.

157



아래쪽 부분을 안쪽으로 접어서 다듬어주세요.

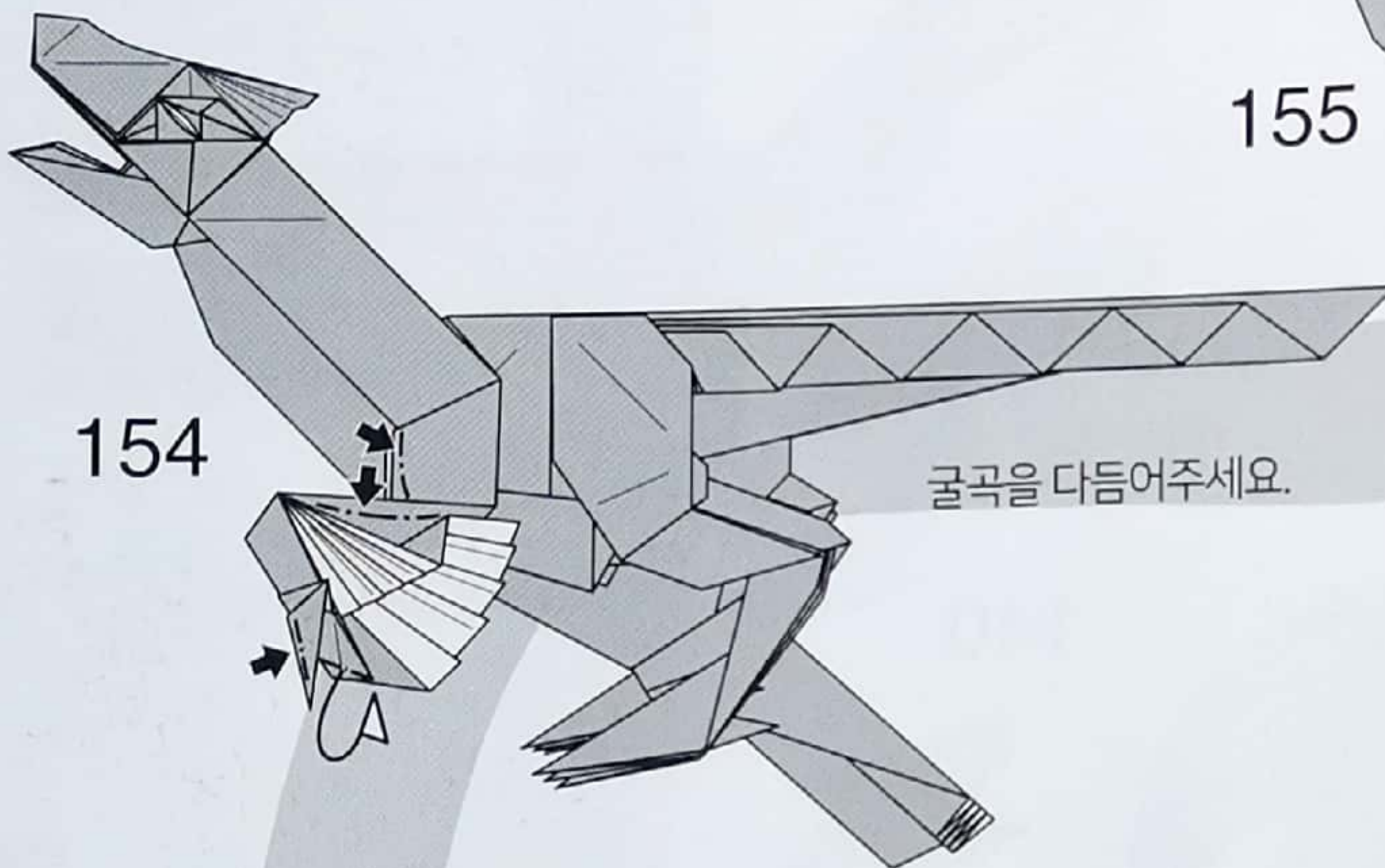
155



137-154

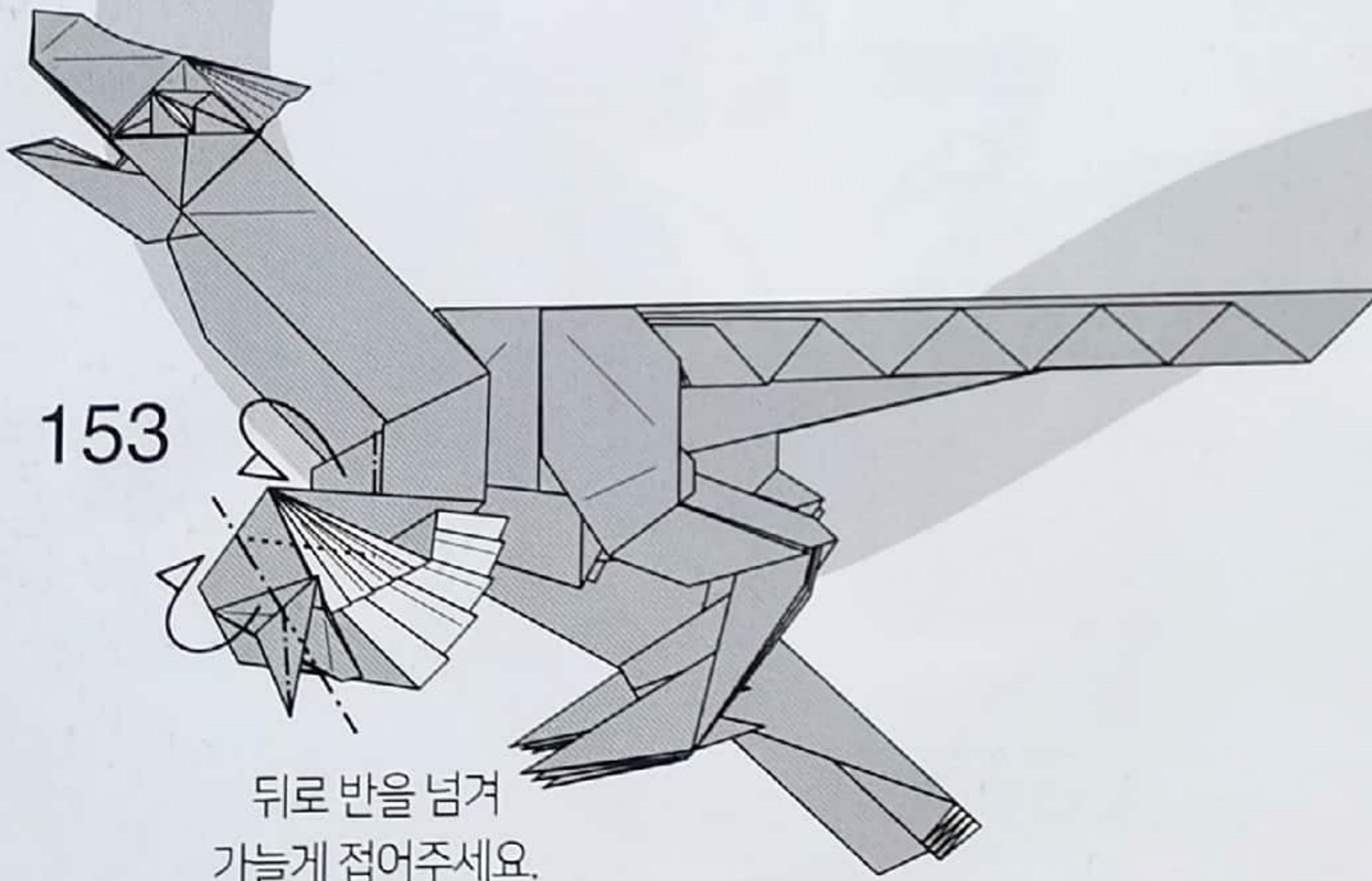
137-154과정을 반복해 접어주세요.

154



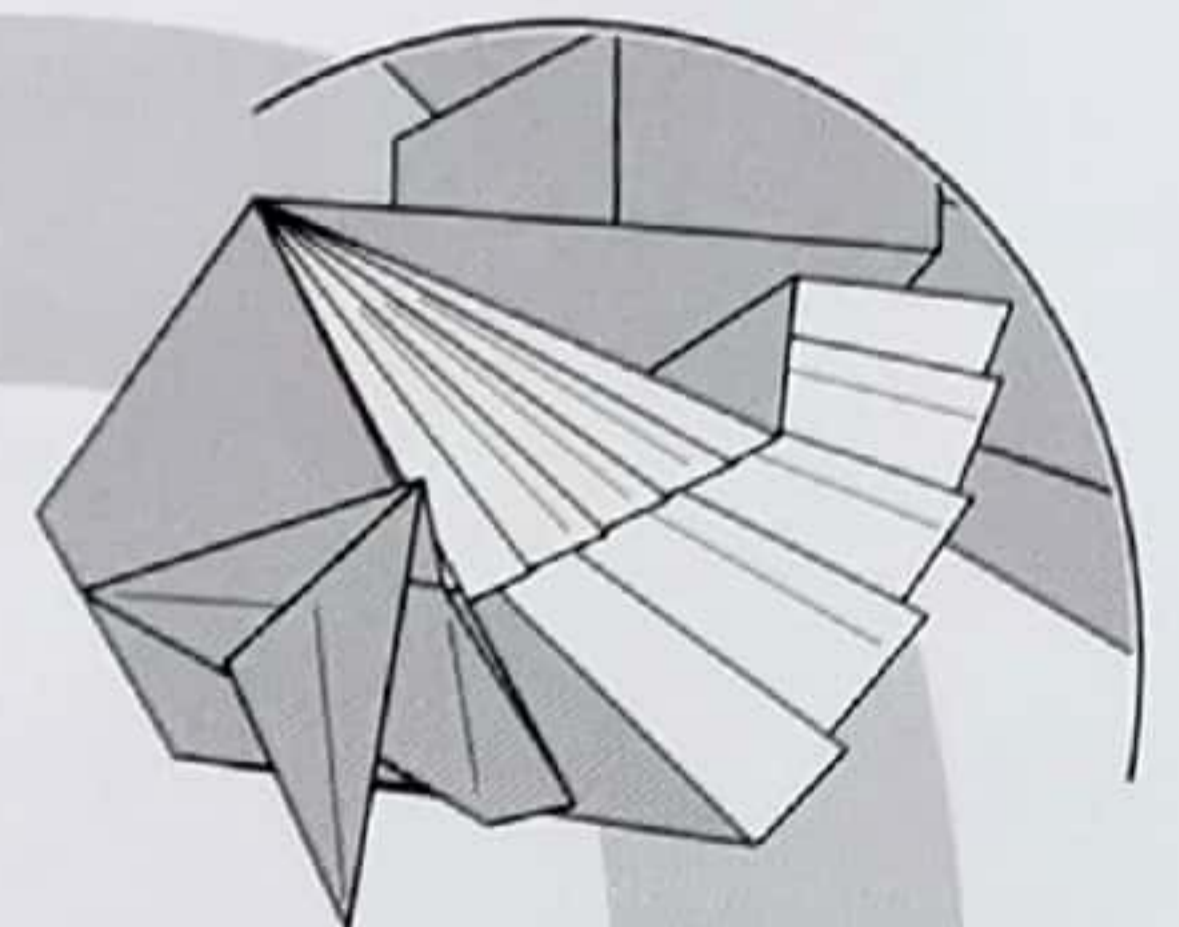
굴곡을 다듬어주세요.

153



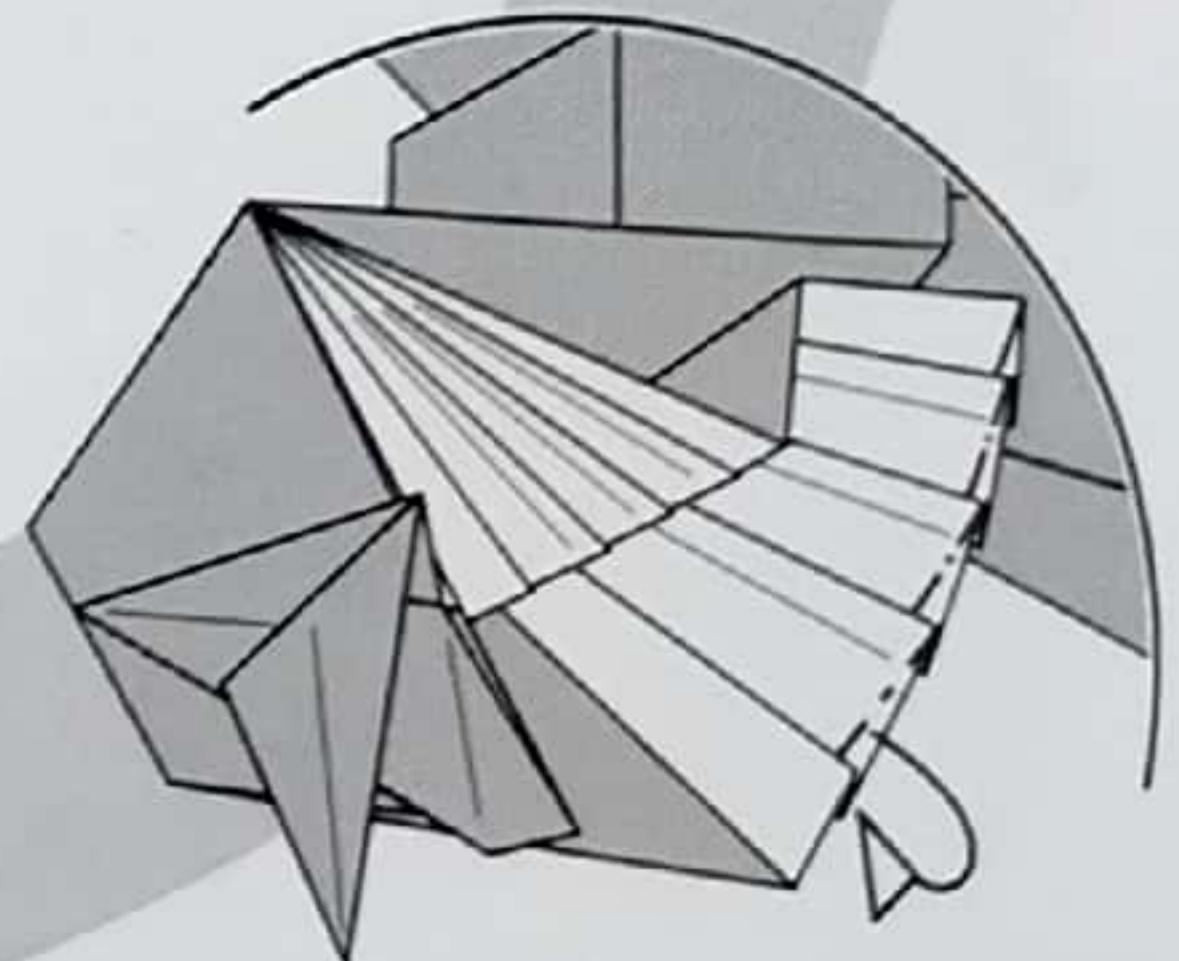
뒤로 반을 넘겨
가늘게 접어주세요.

152



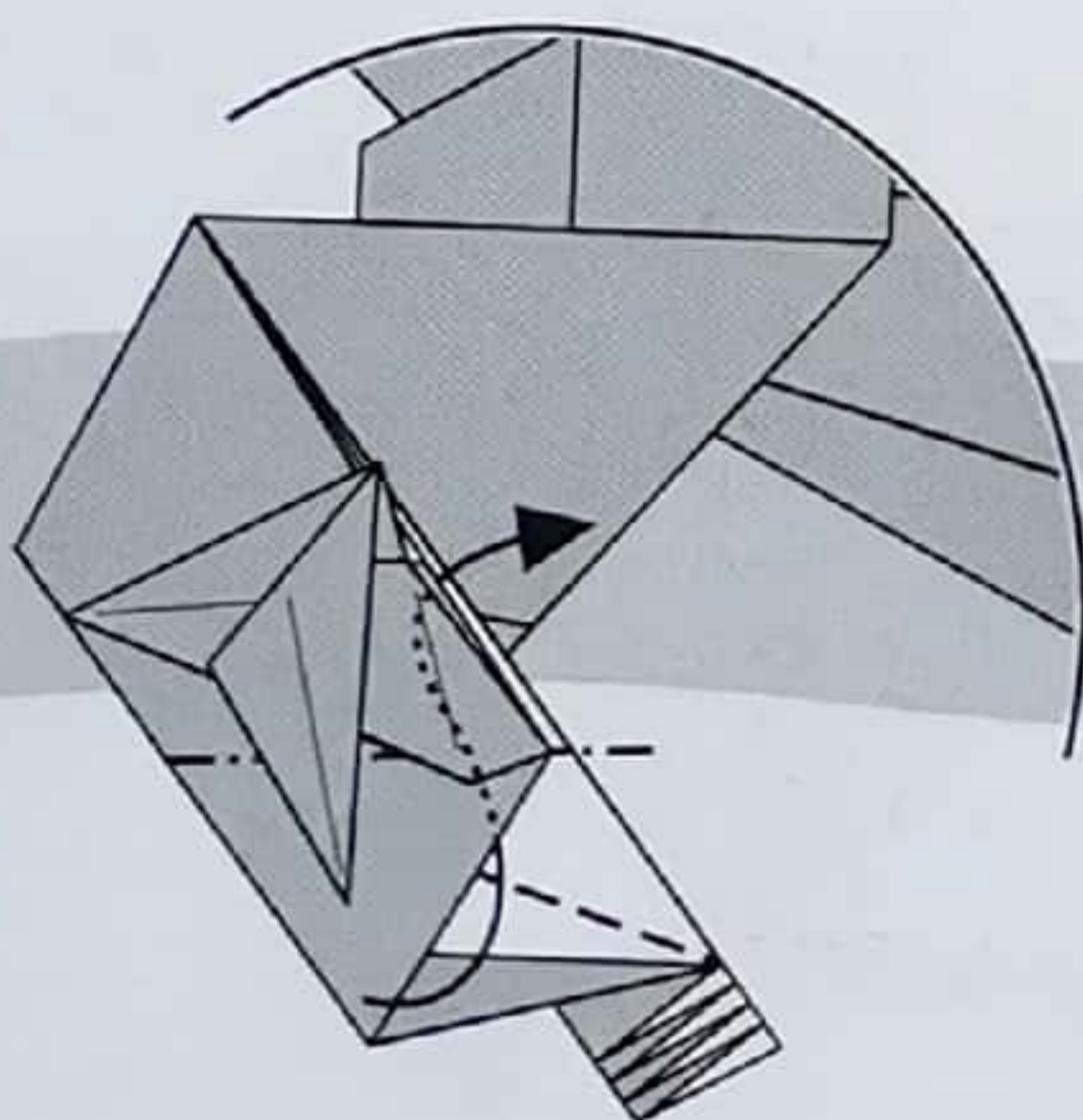
깃털의 각도나 크기를
취향에 맞게 다듬어주세요.

151



끝부분을 뒤로 접어주세요.

148



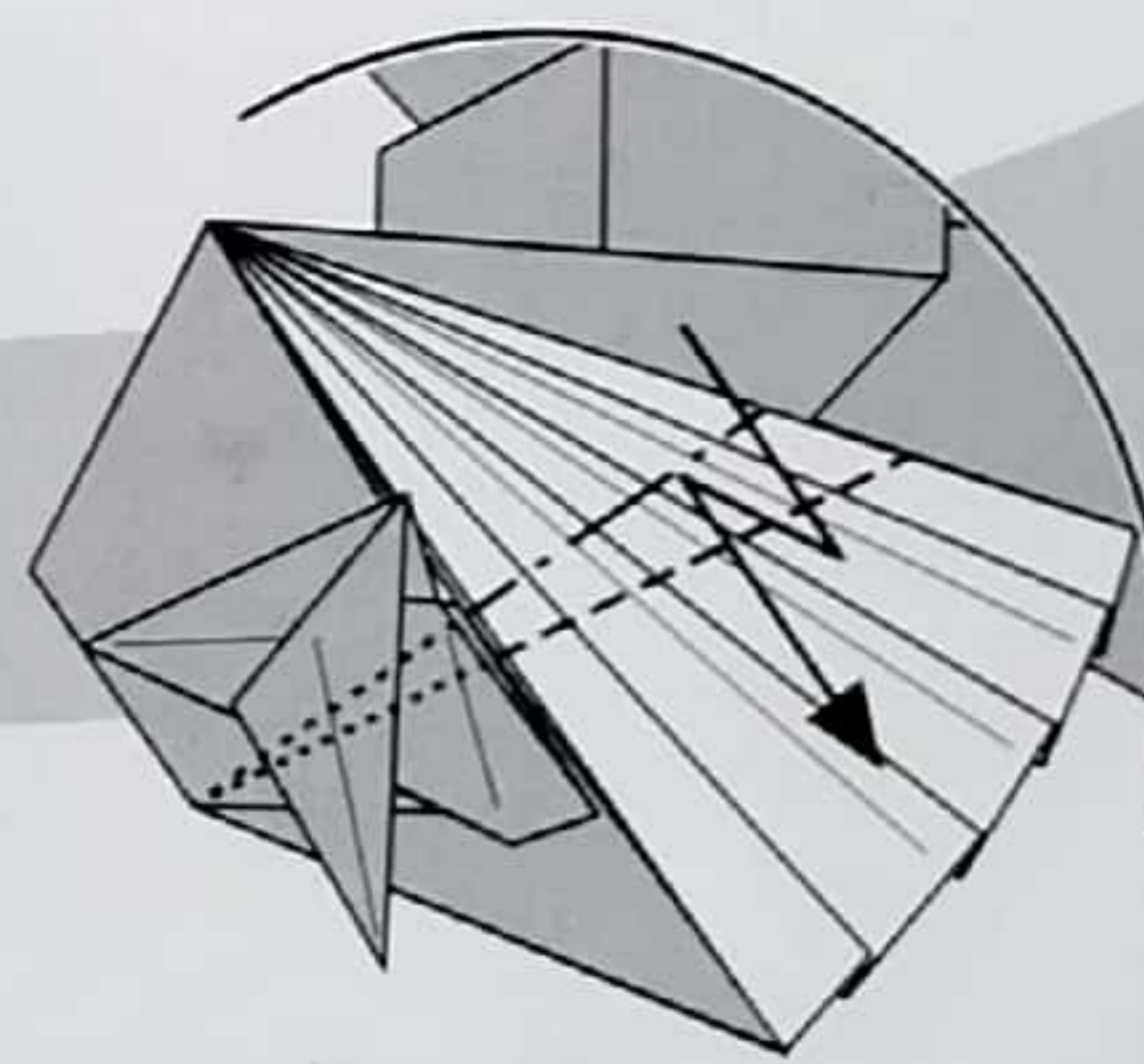
뒷장을 안쪽으로 넣어 접어주세요.

149



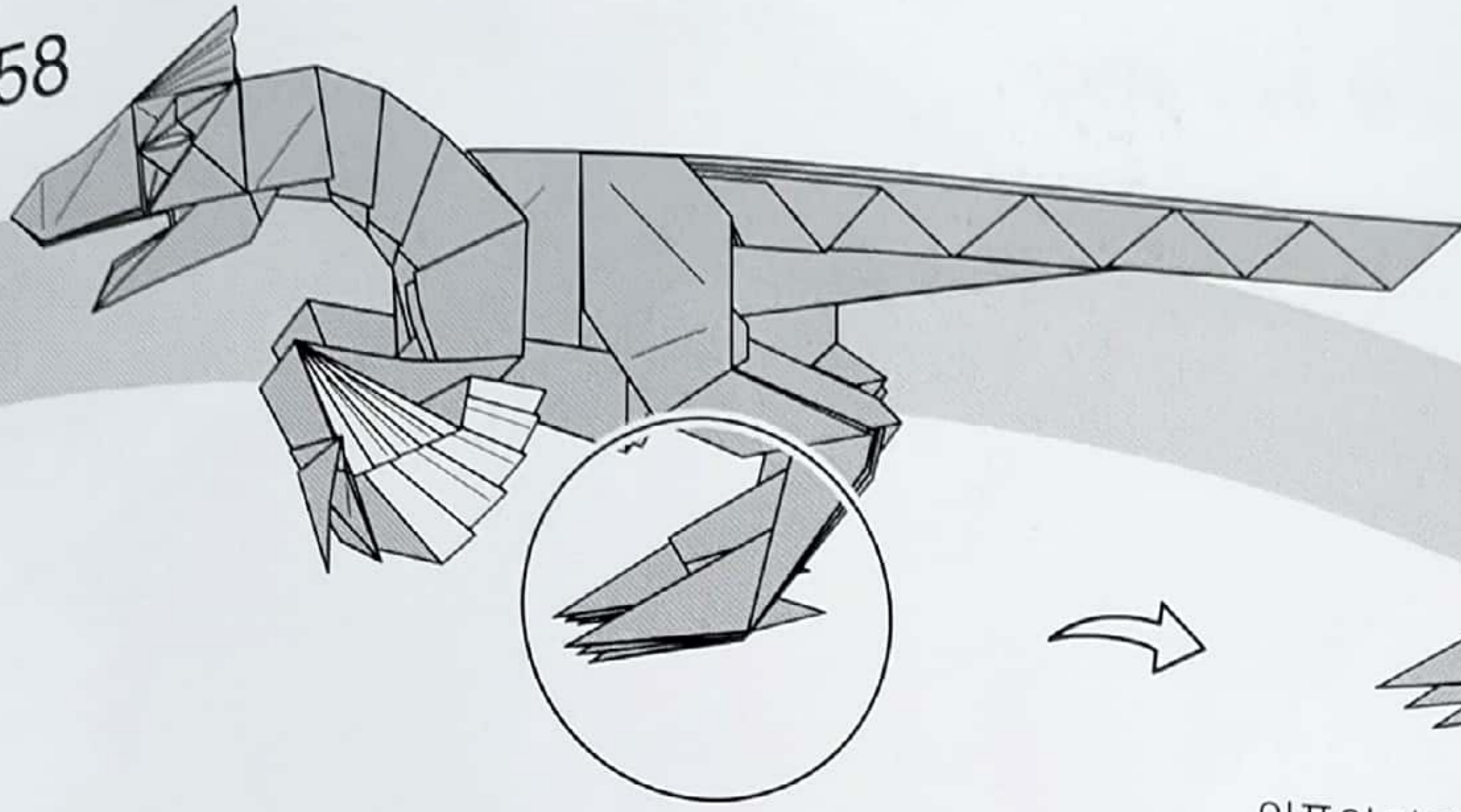
주름을 펼쳐 접어주세요.

150



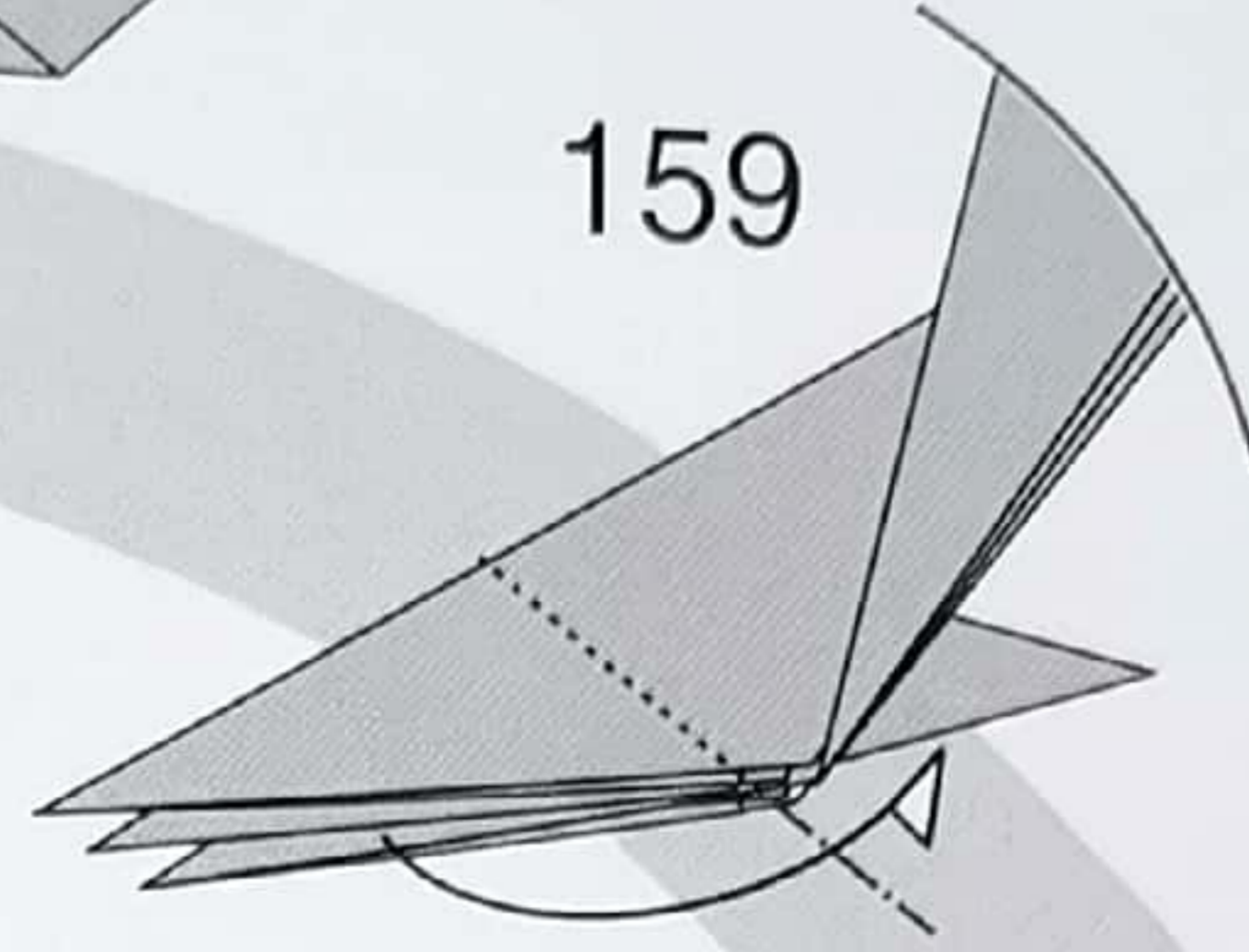
비스듬히 계단접기 해주세요.

158



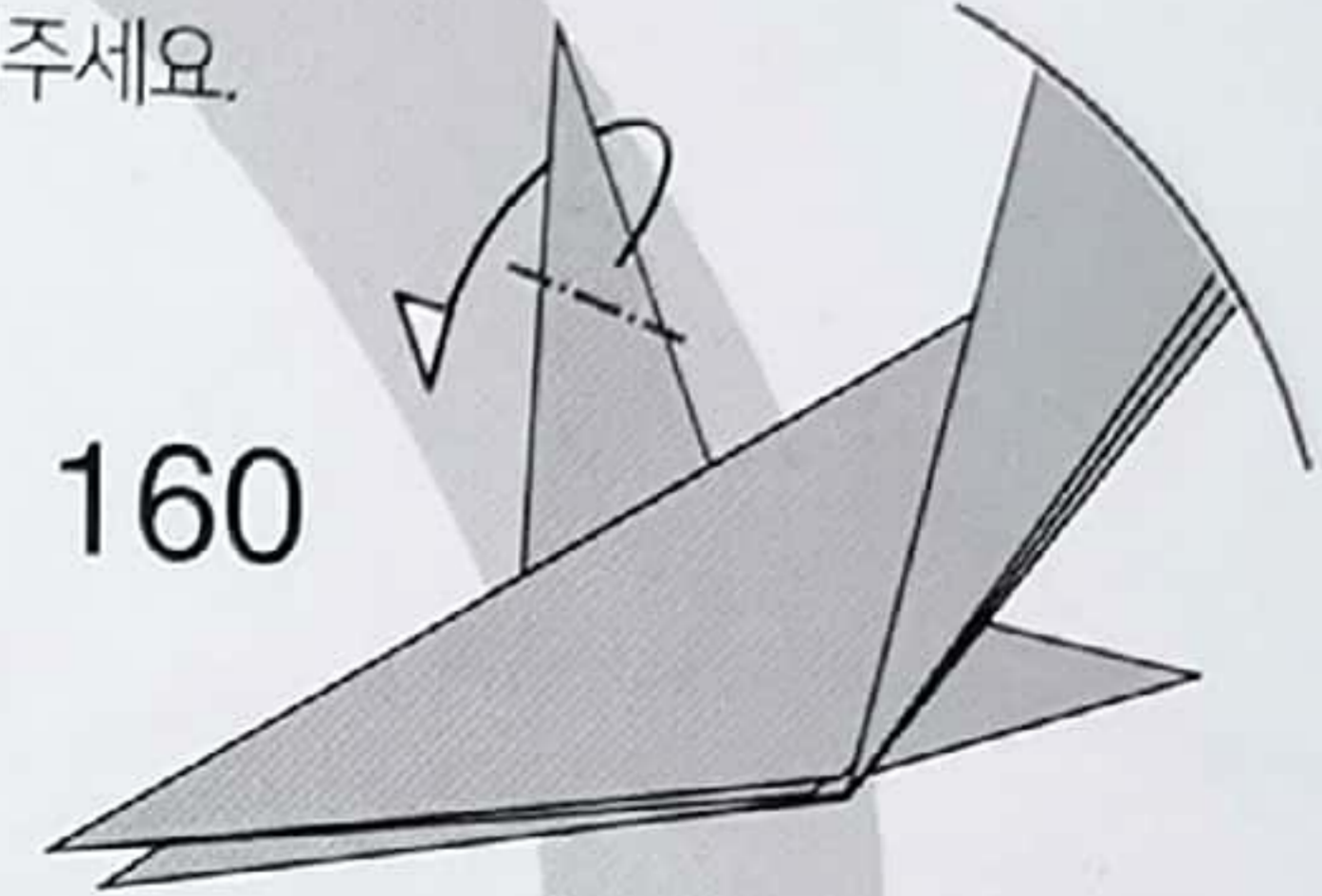
확대

159



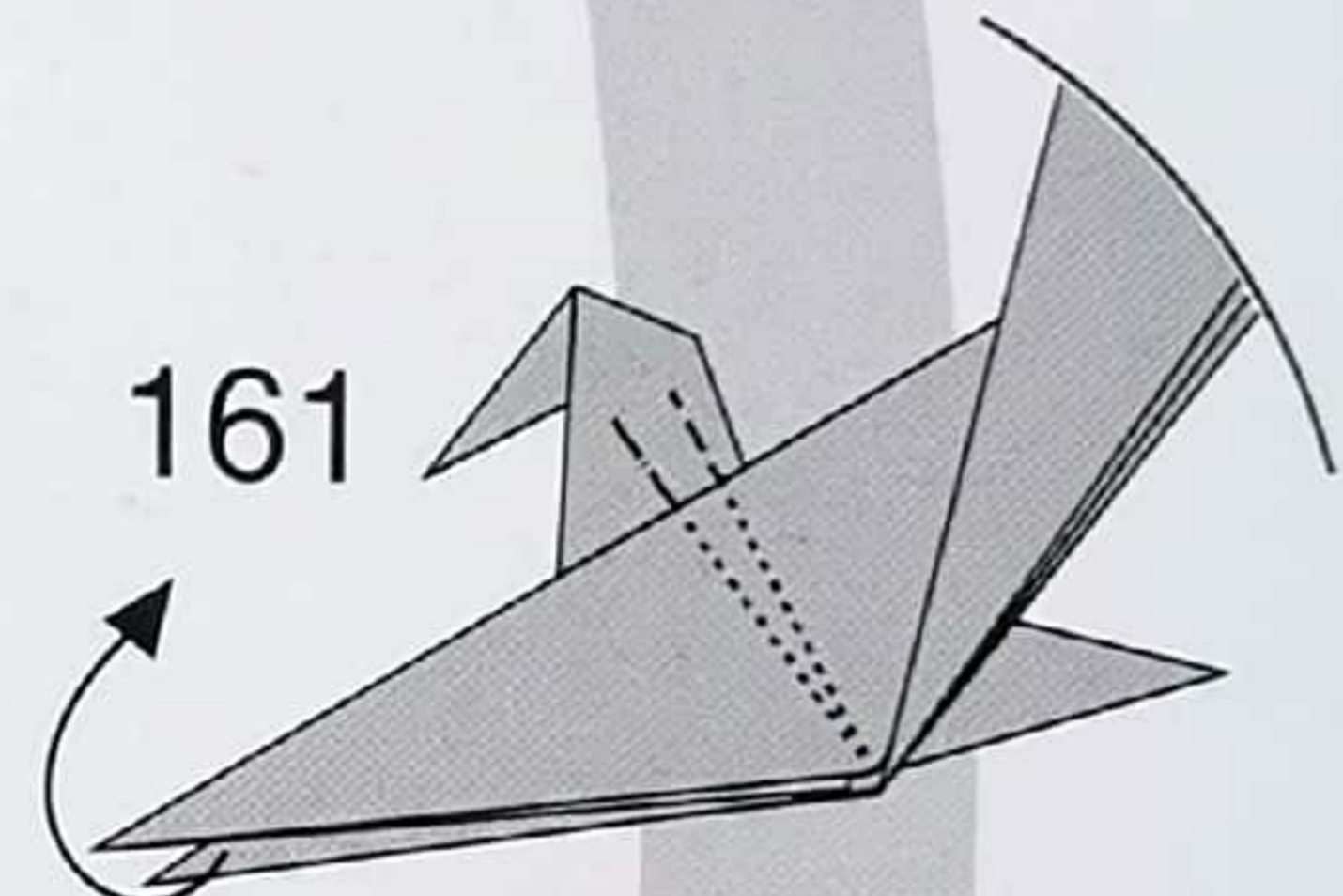
안쪽의 가지를 위로 접어 올려주세요.

160



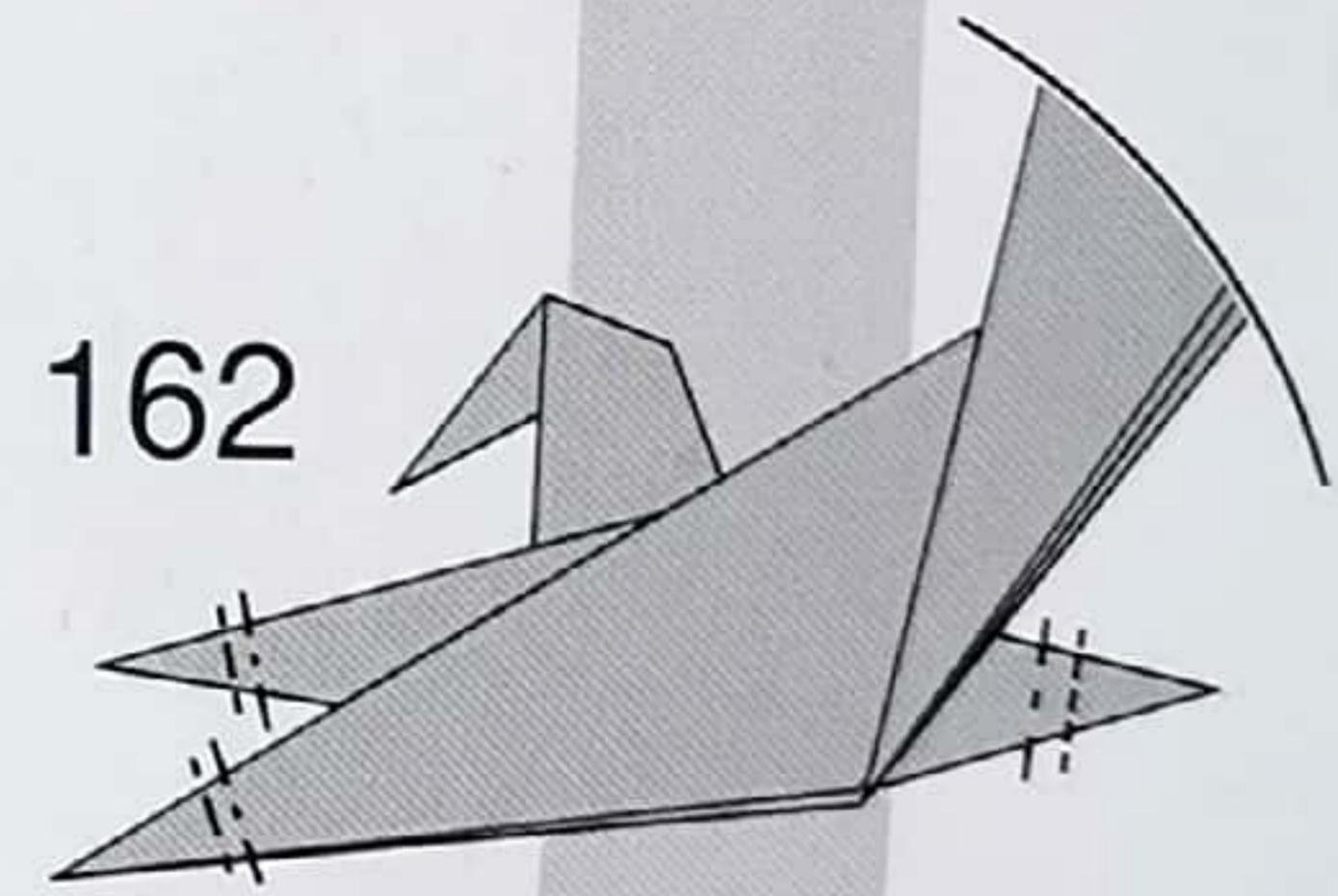
옆으로 꺾어 내려 접어주세요.

161



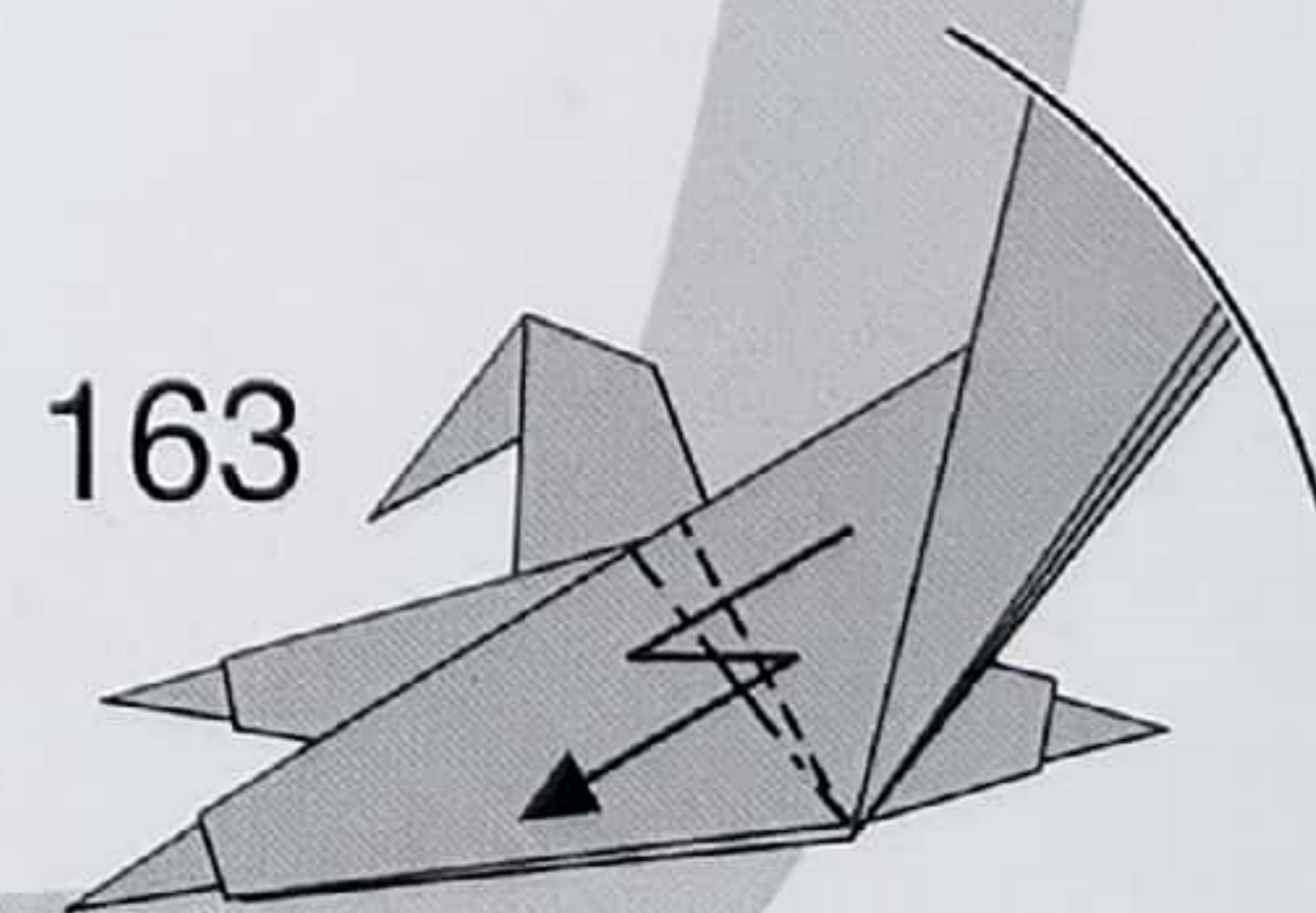
가운데 부분을 위로 올려주세요.

162



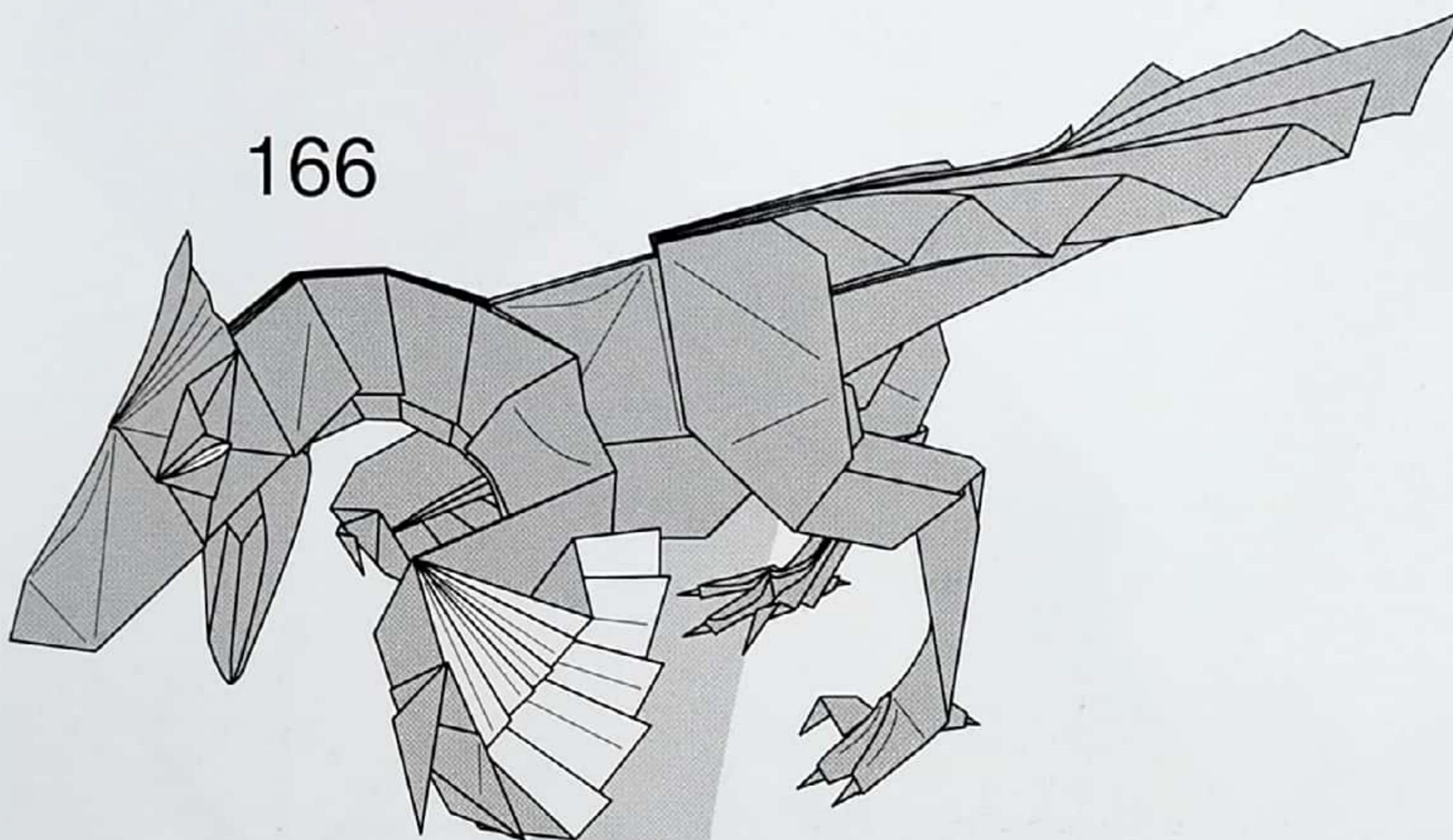
끝부분을 계단접기 해주세요.

163



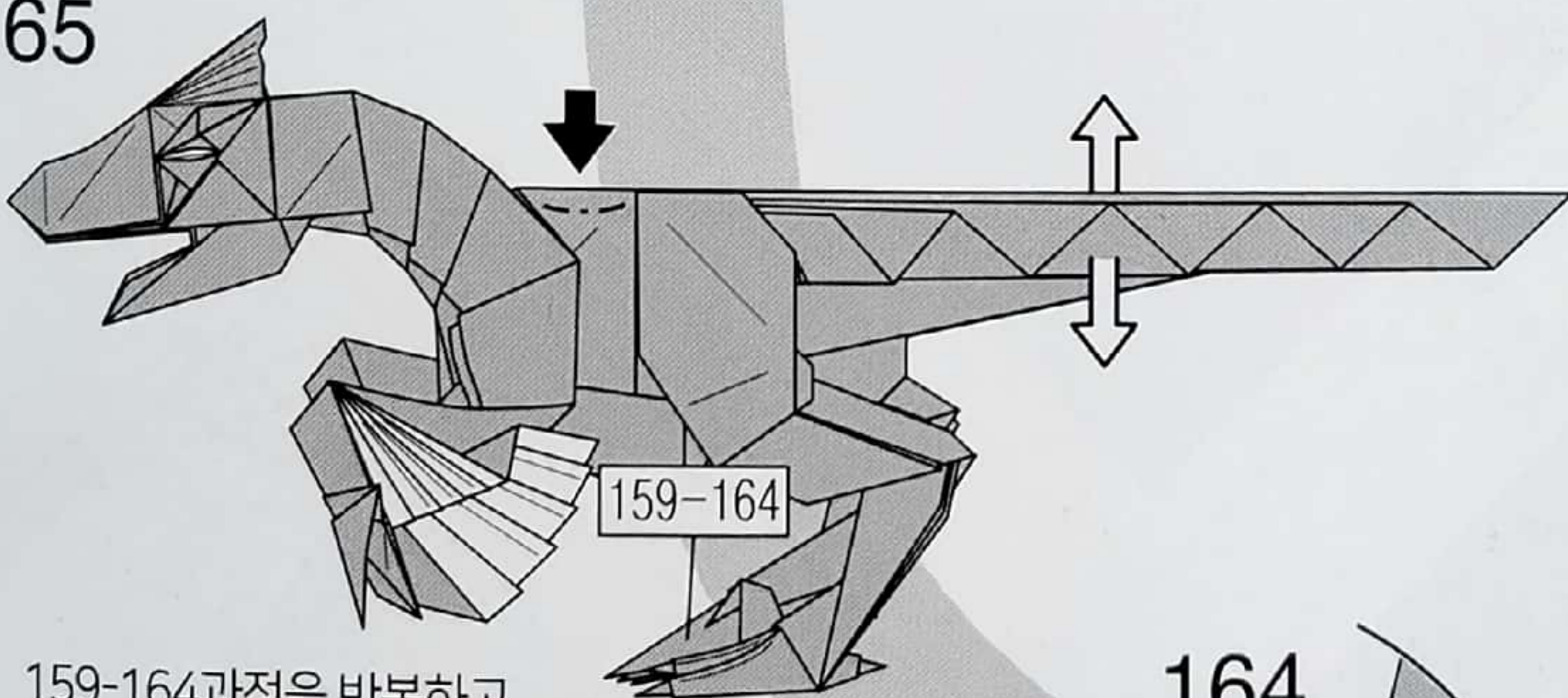
앞부분을 계단접기 해주세요.

166



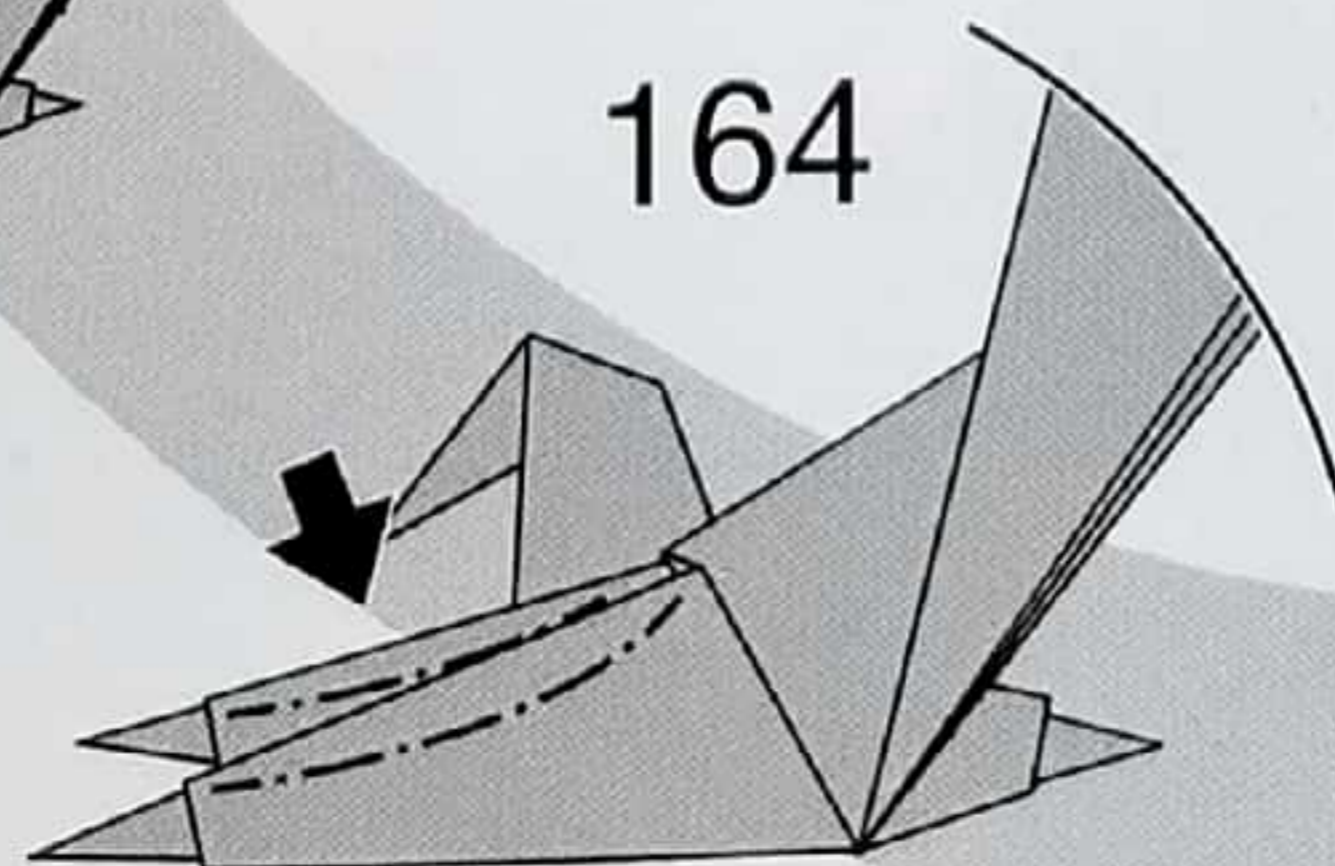
완성

165



159-164과정을 반복하고 꼬리부분의 주름을 적당히 펼쳐 깃털 표현을 하는 동시에 전체적인 동세를 다듬어주세요.

164



윗부분을 굴곡을 주어 다듬어주세요.

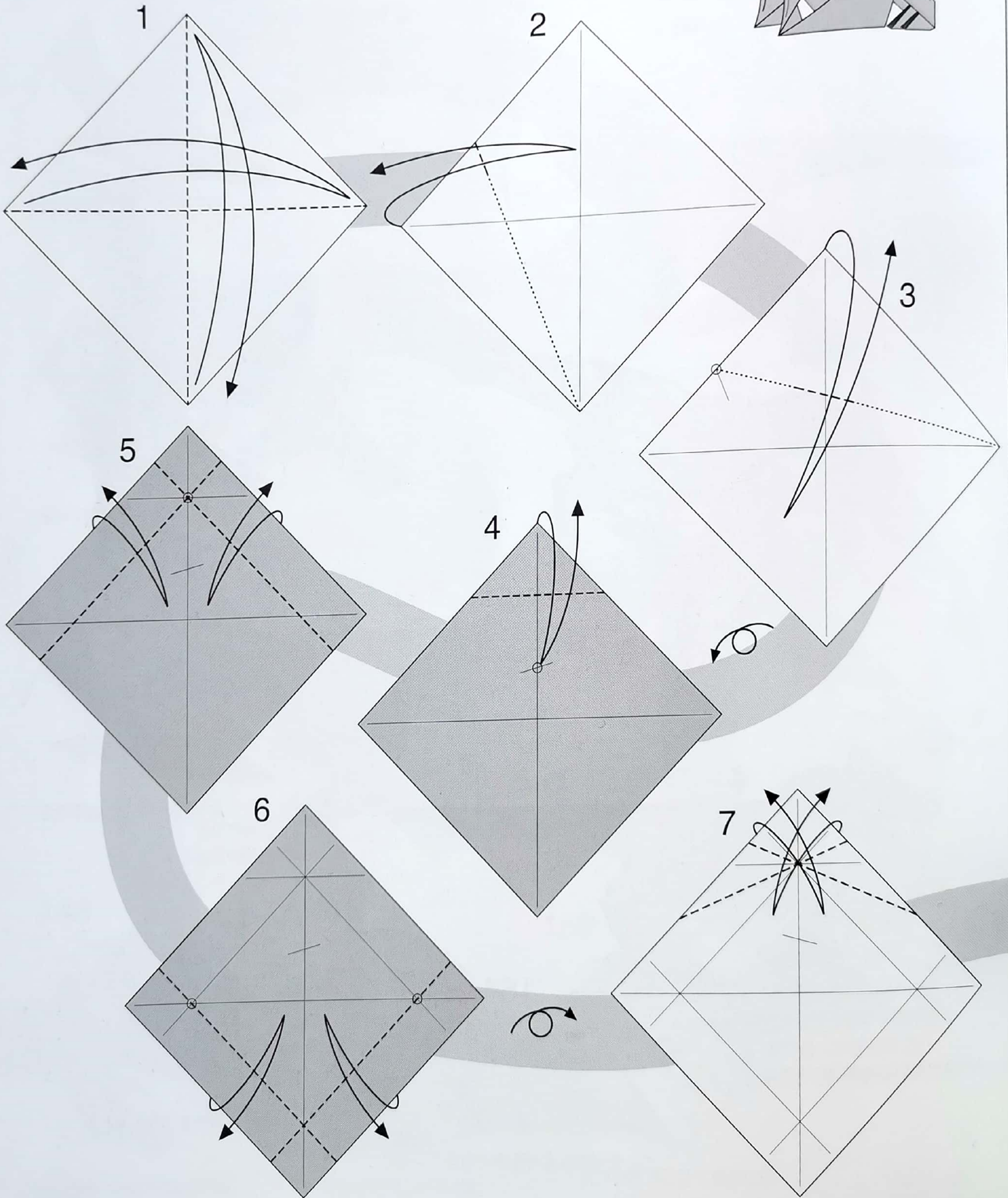
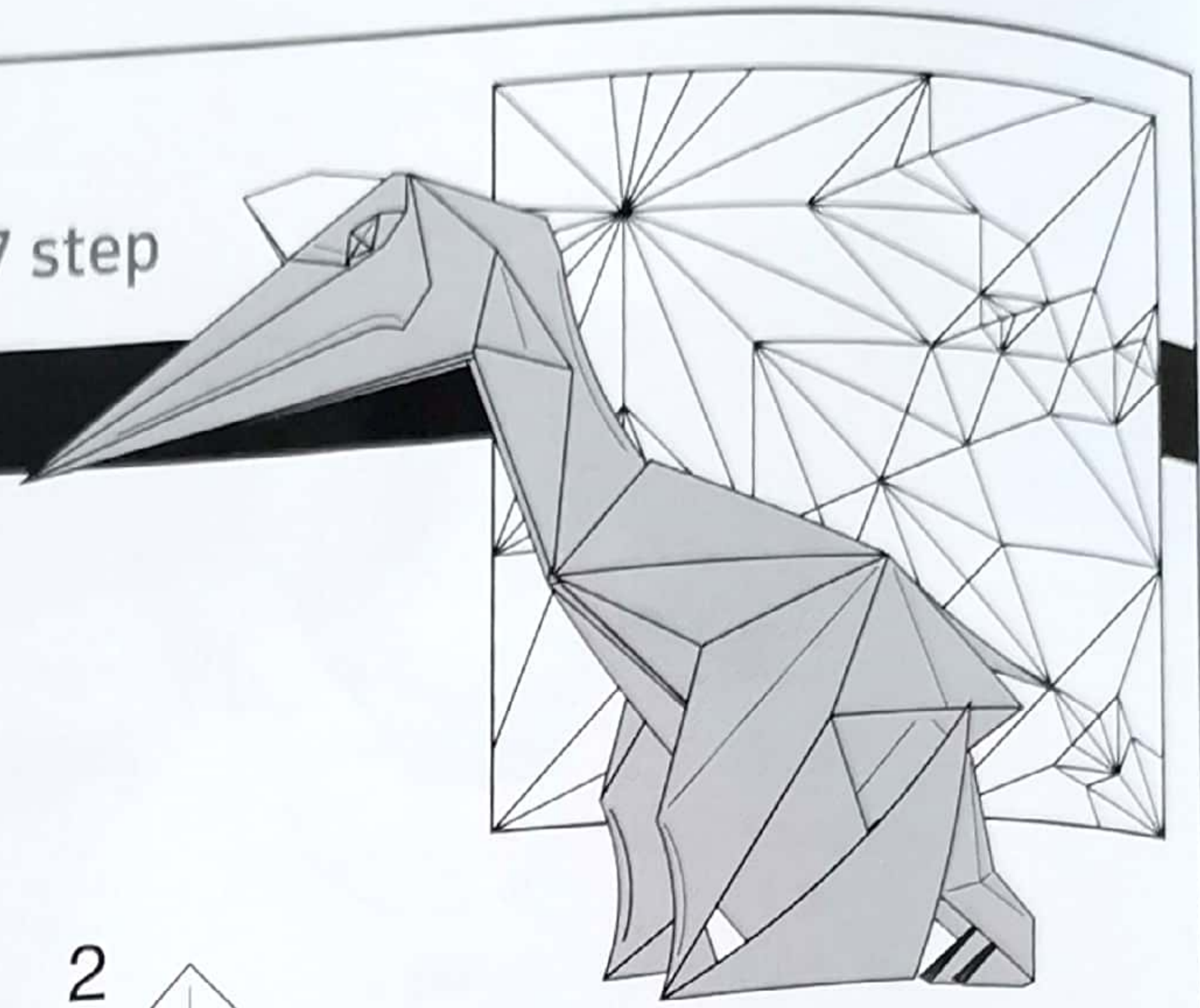
퀘찰코아틀루스 ◆ 107 step

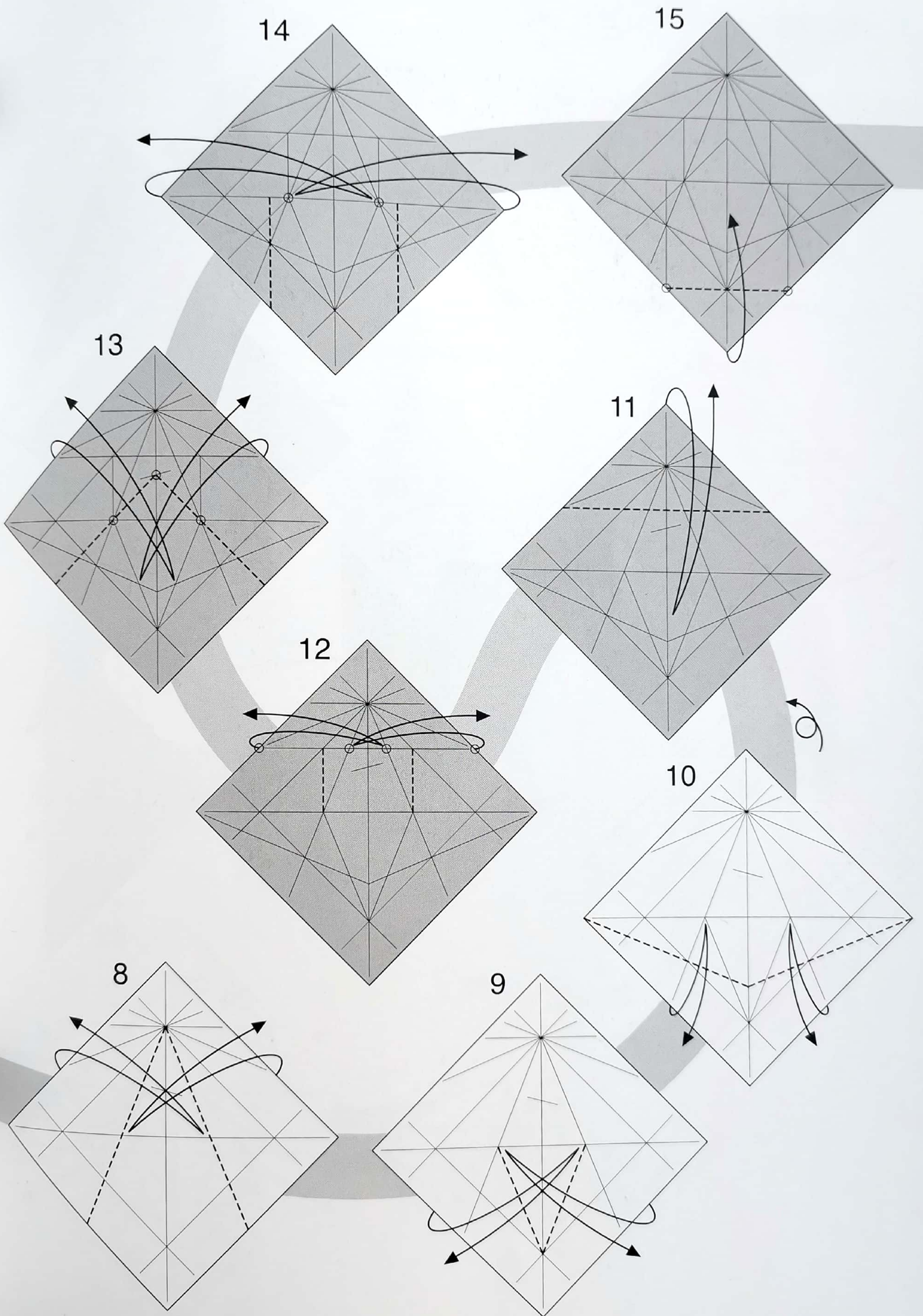
Quetzalcoatlus

Creator : 박종우(Park Jong Woo)

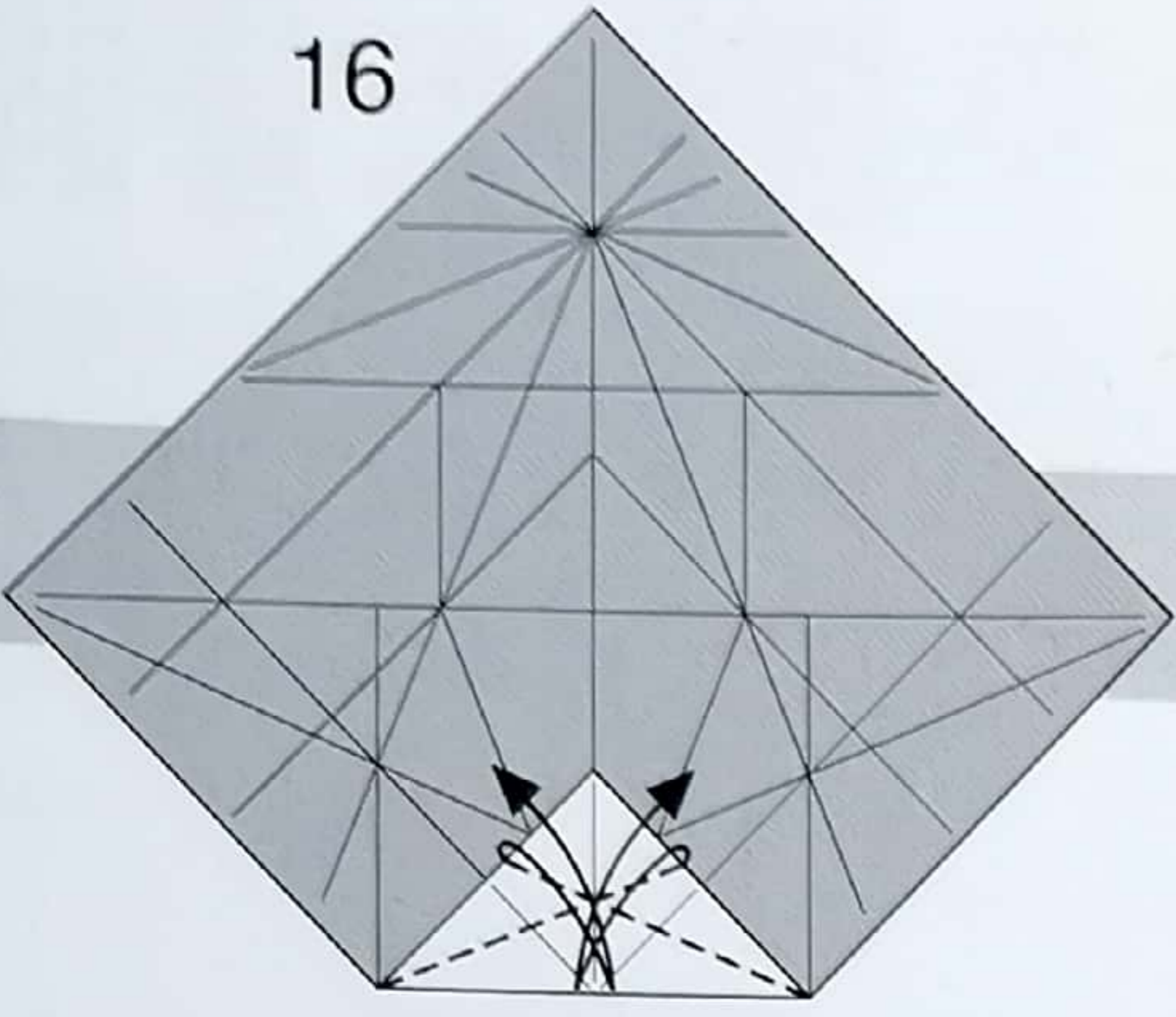
Diagram : 박종우(Park Jong Woo)

Size : 45cm x 45cm

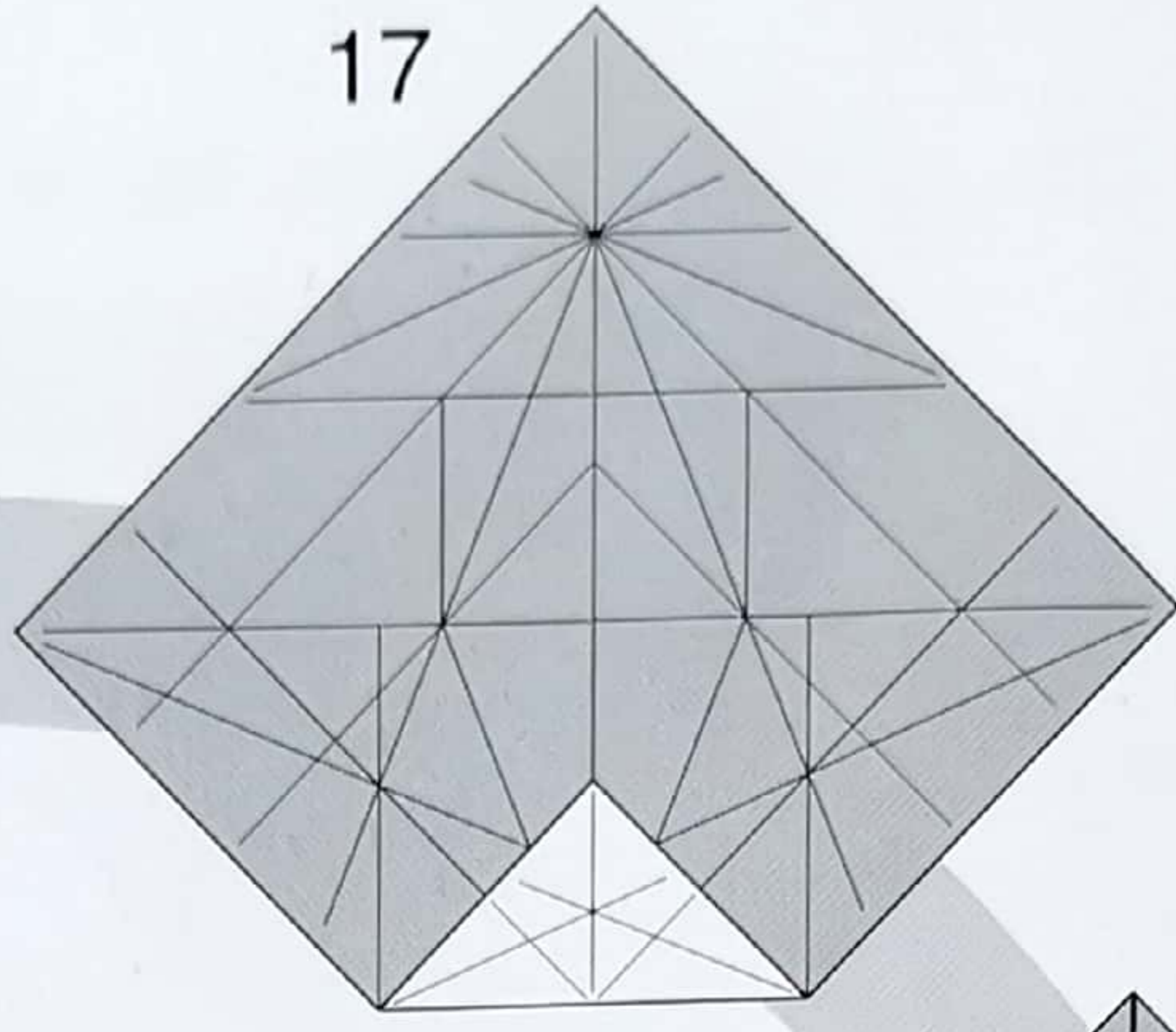




16

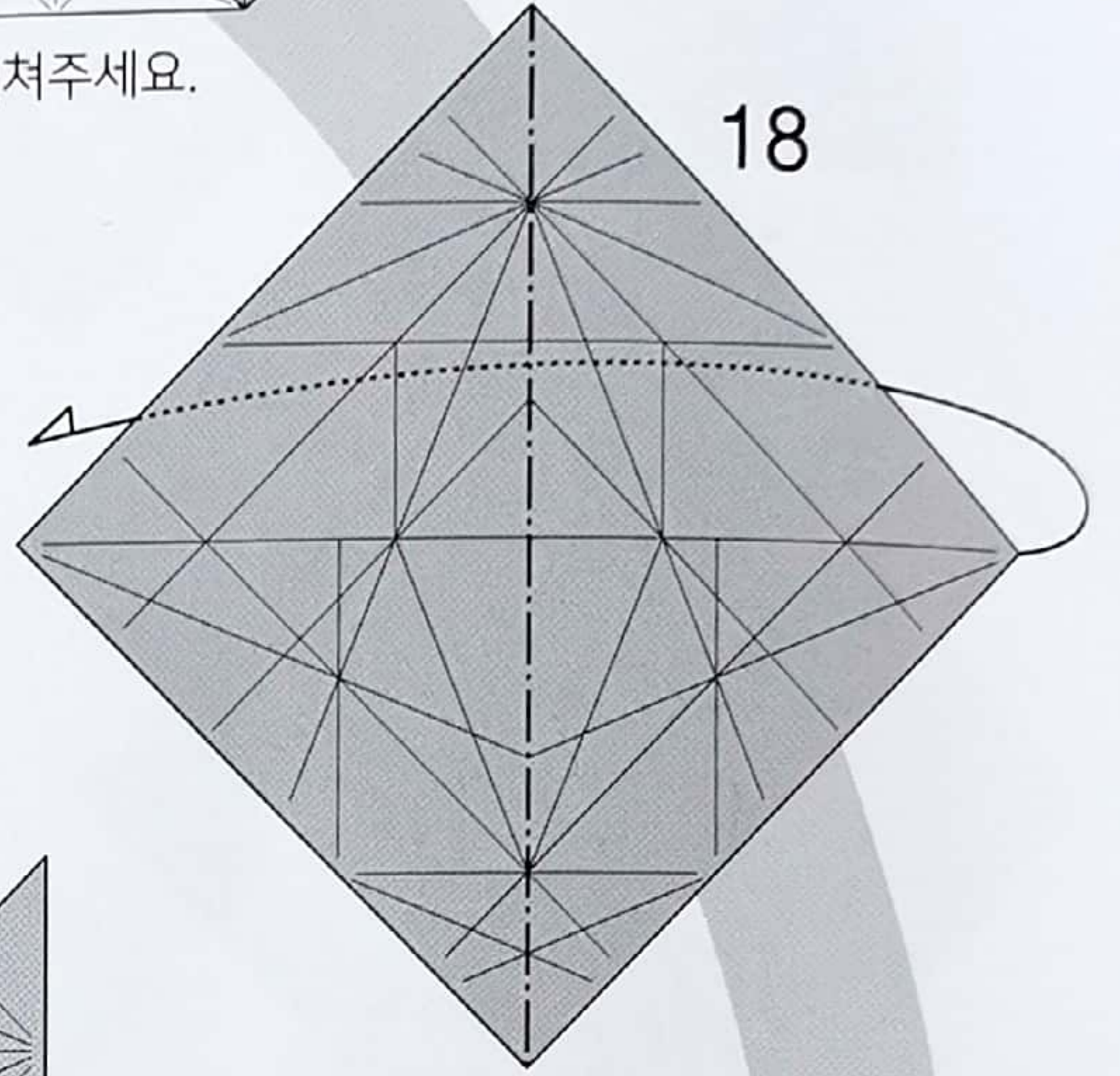


17

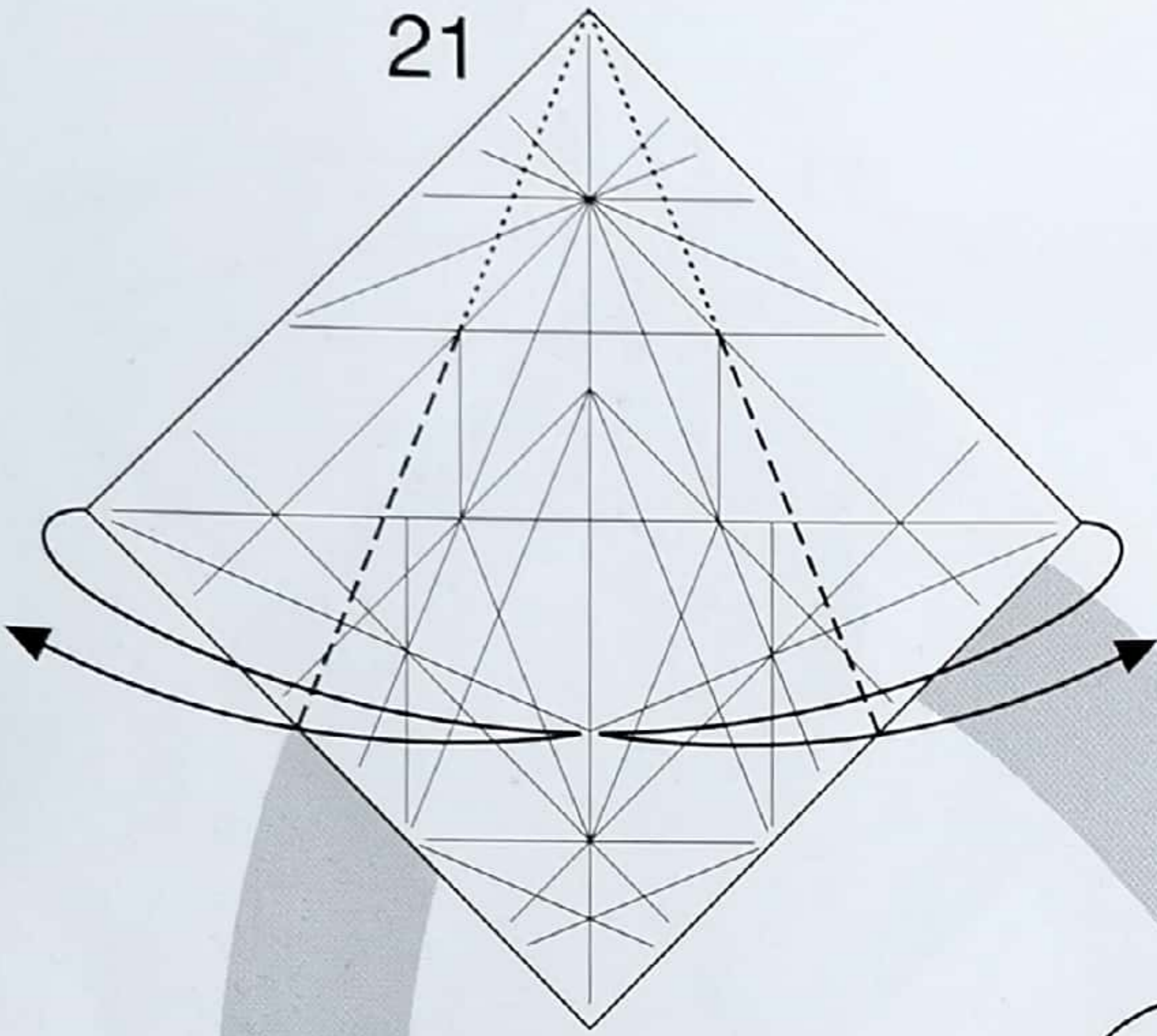


펼쳐주세요.

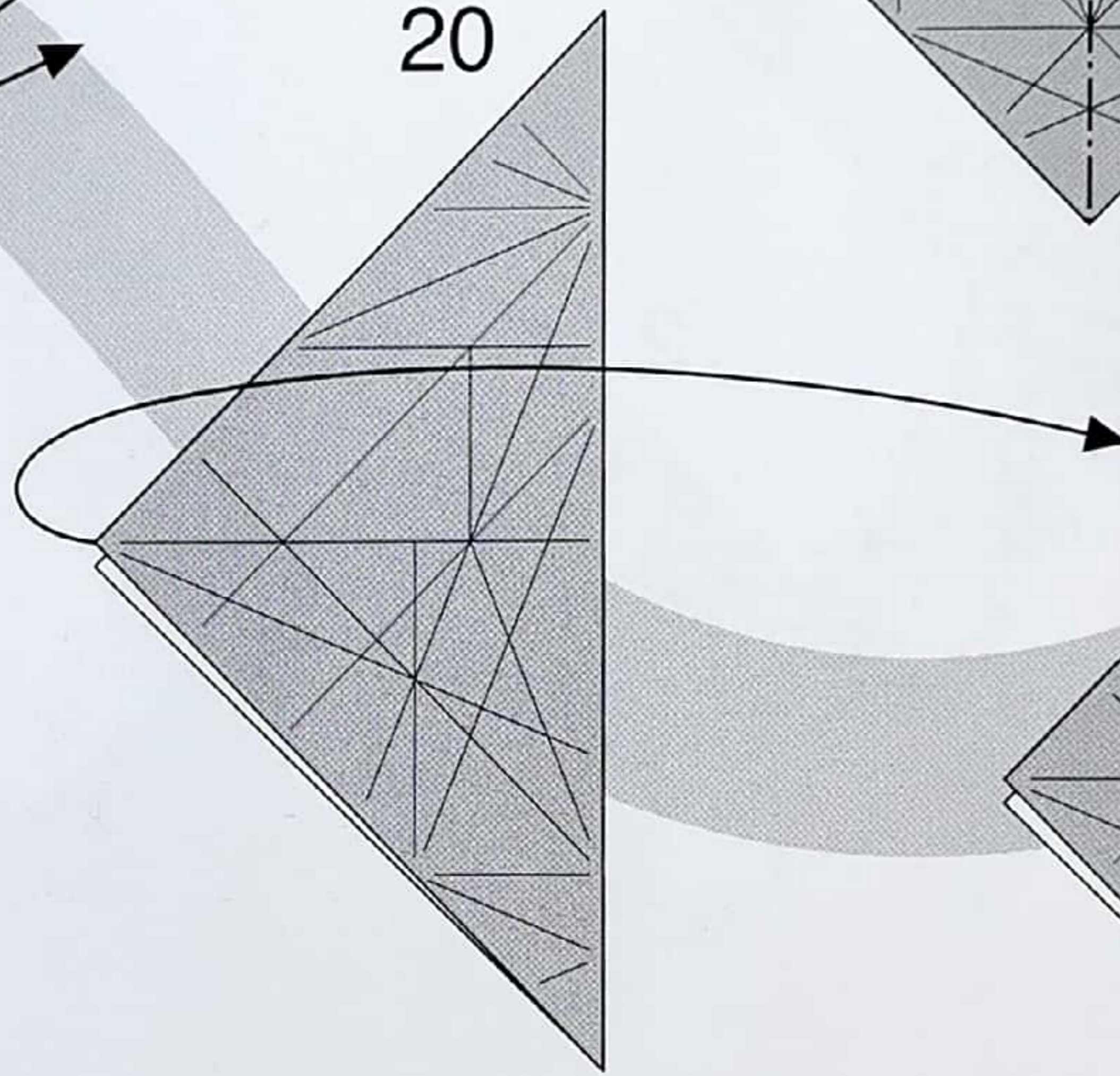
18



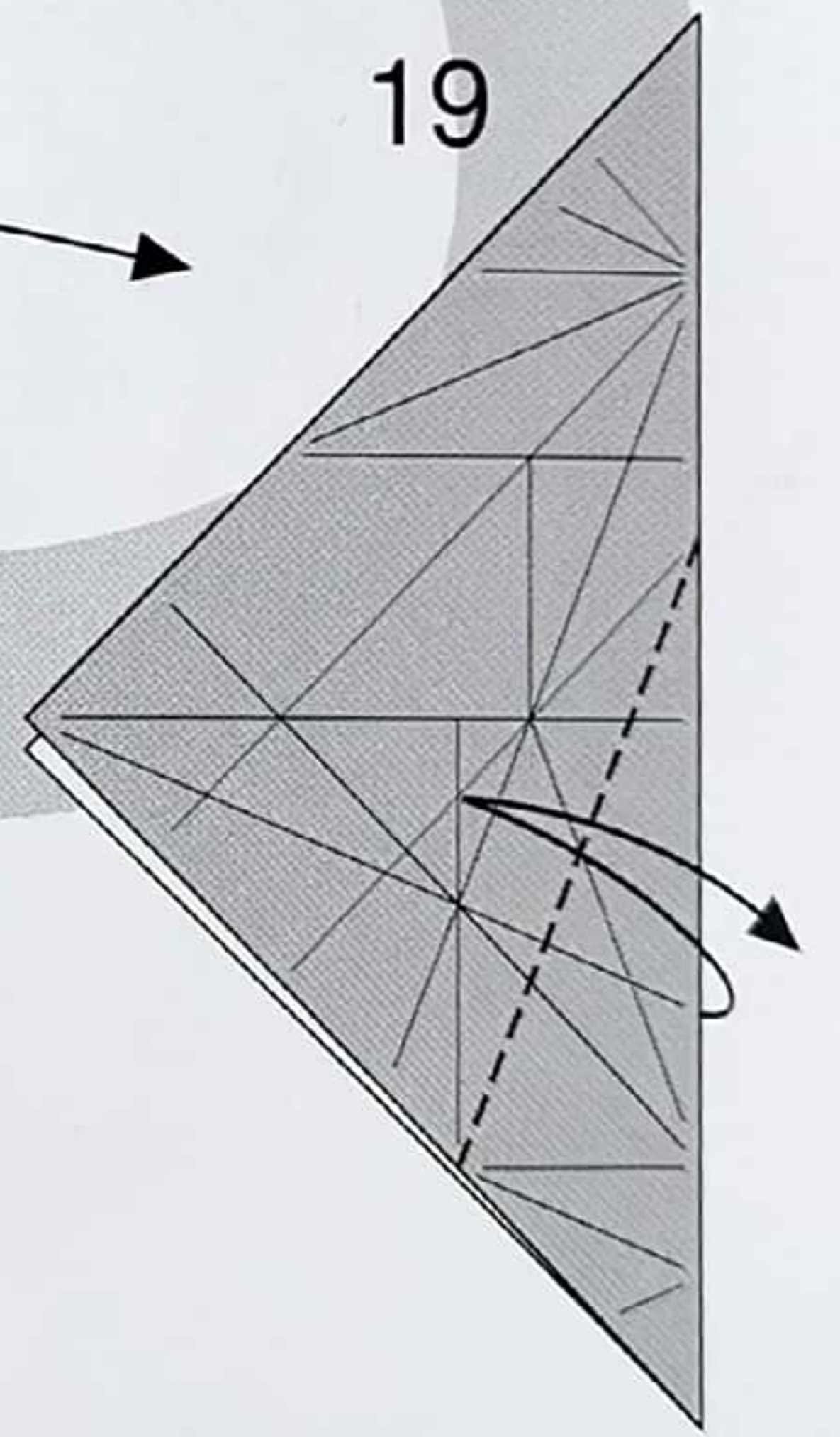
21



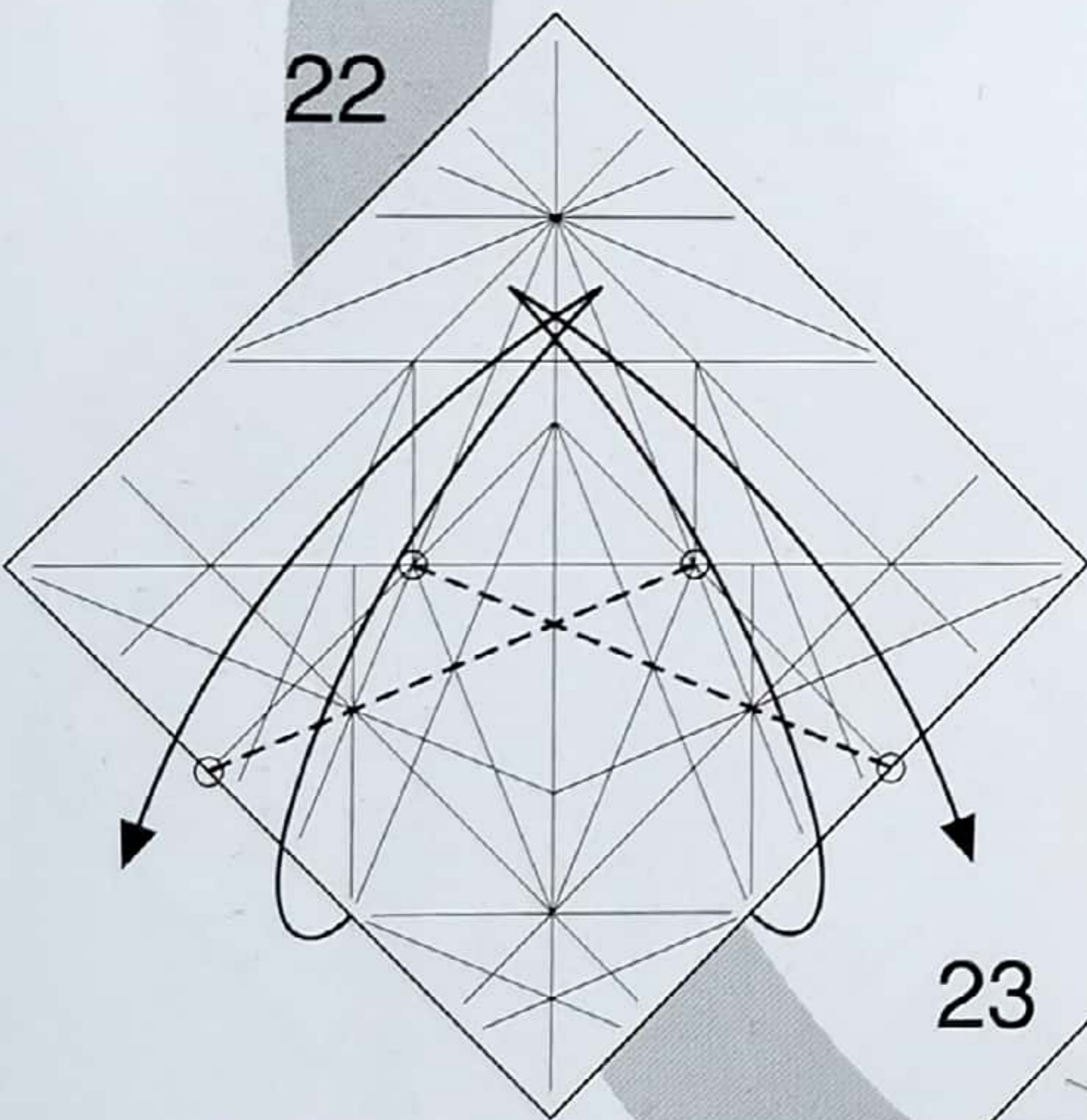
20



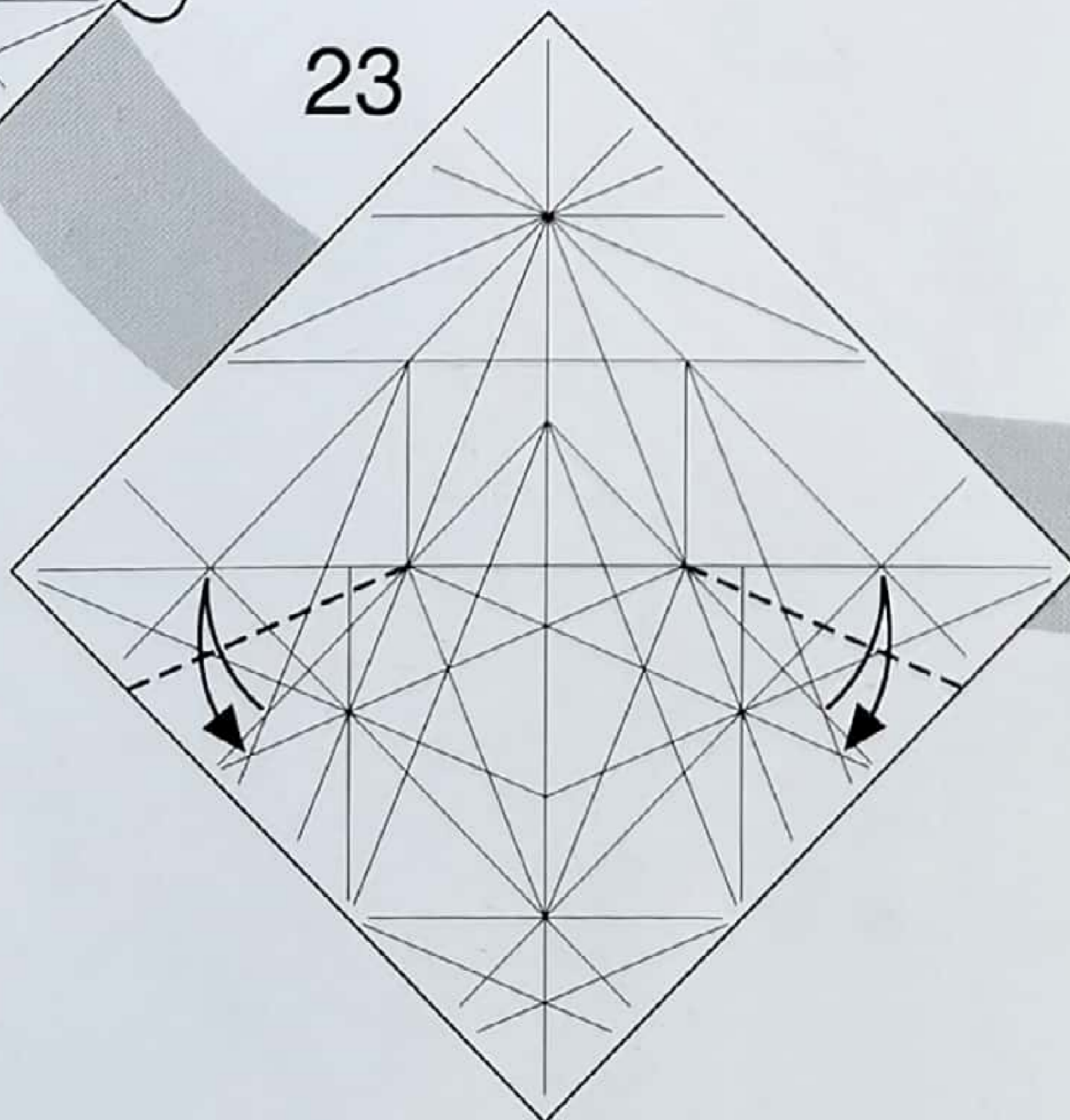
19



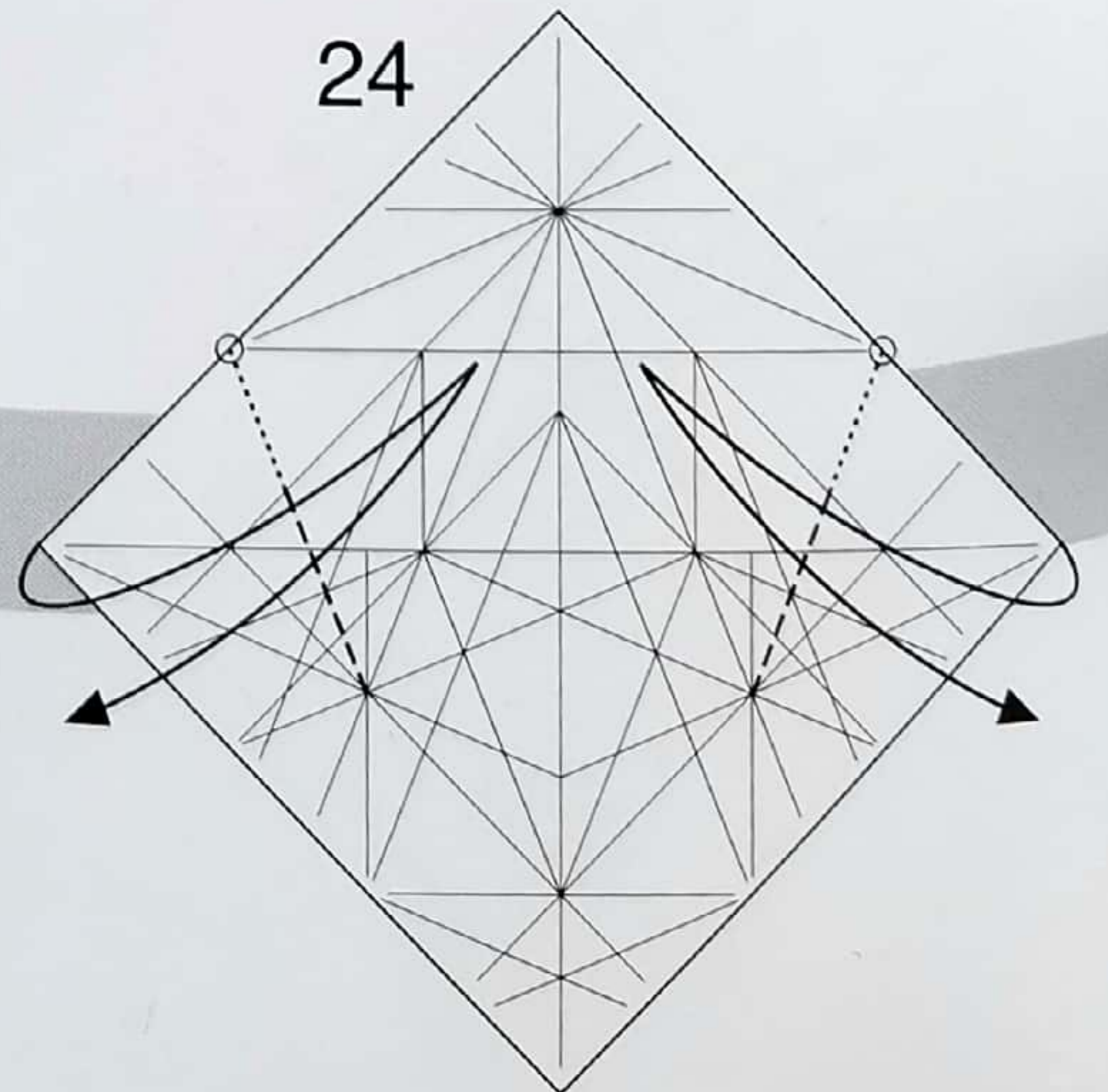
22

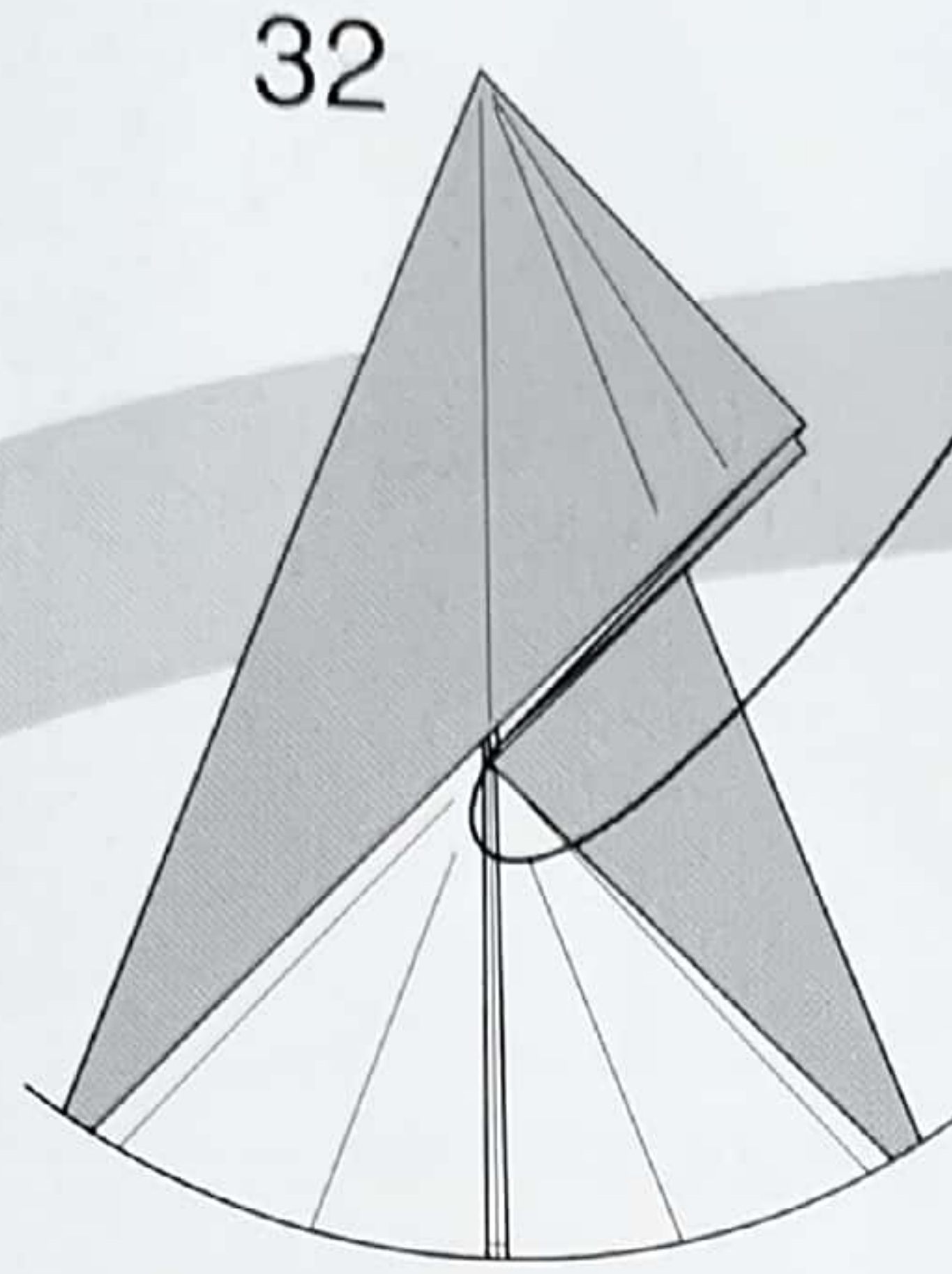
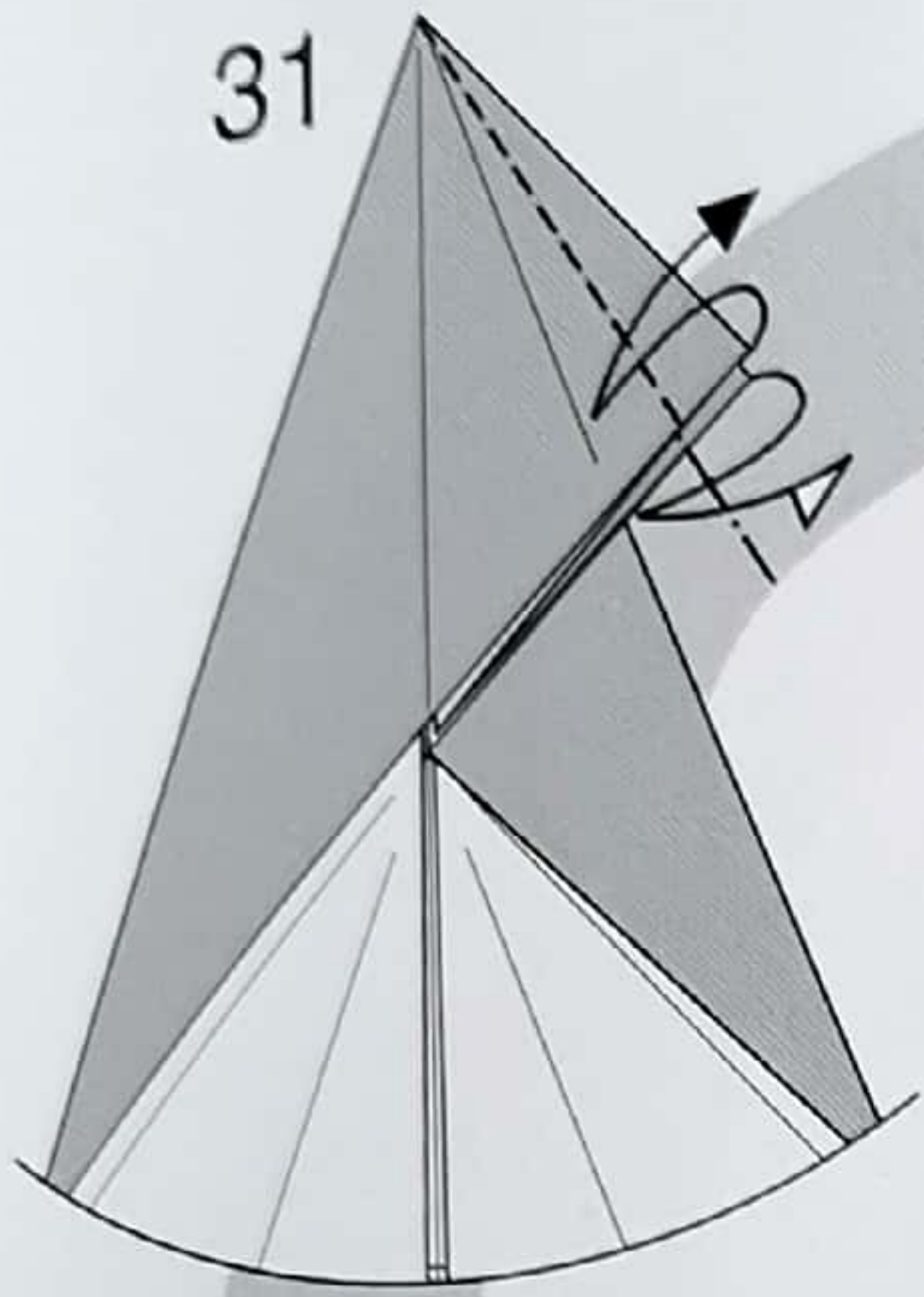


23

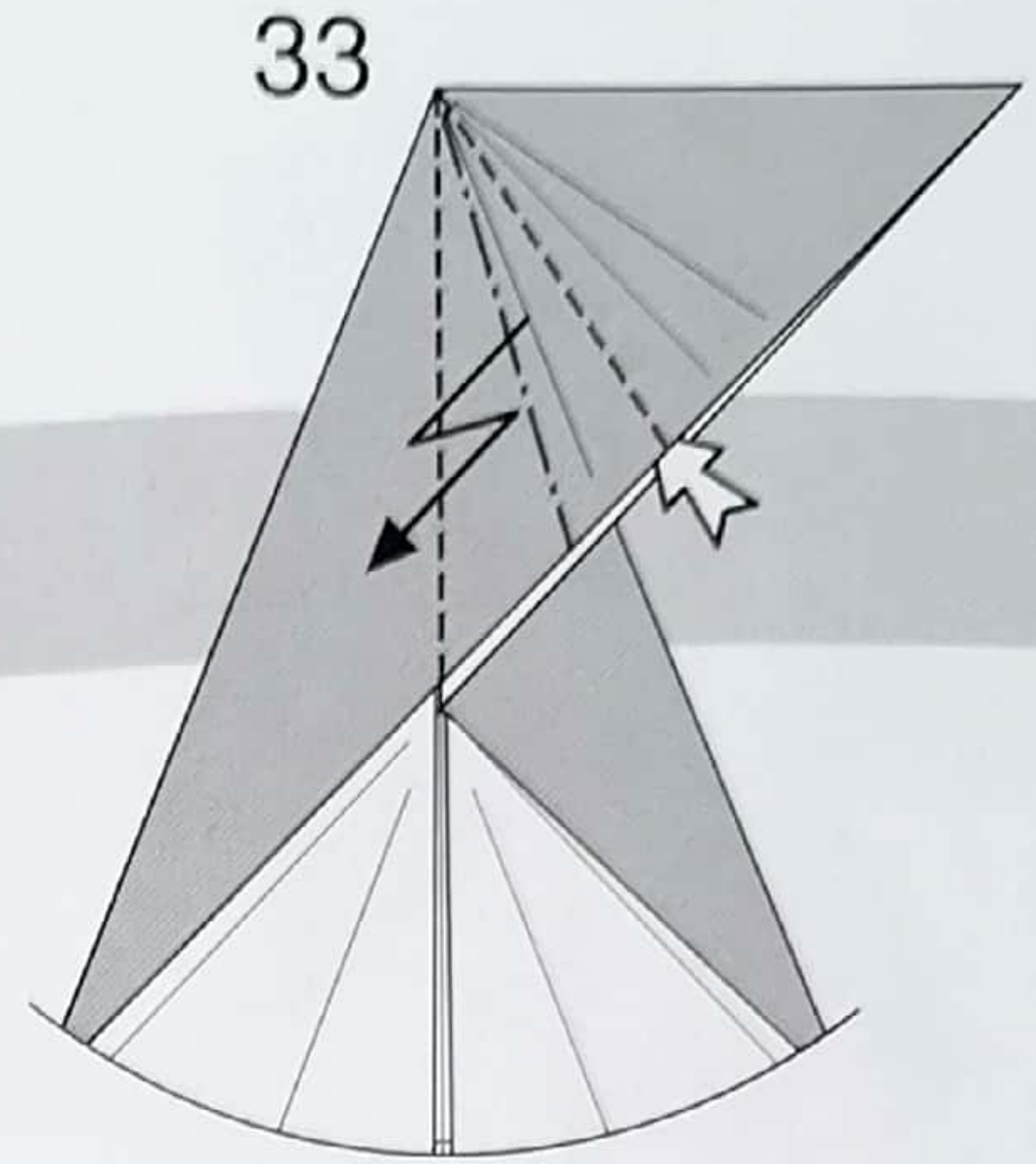


24

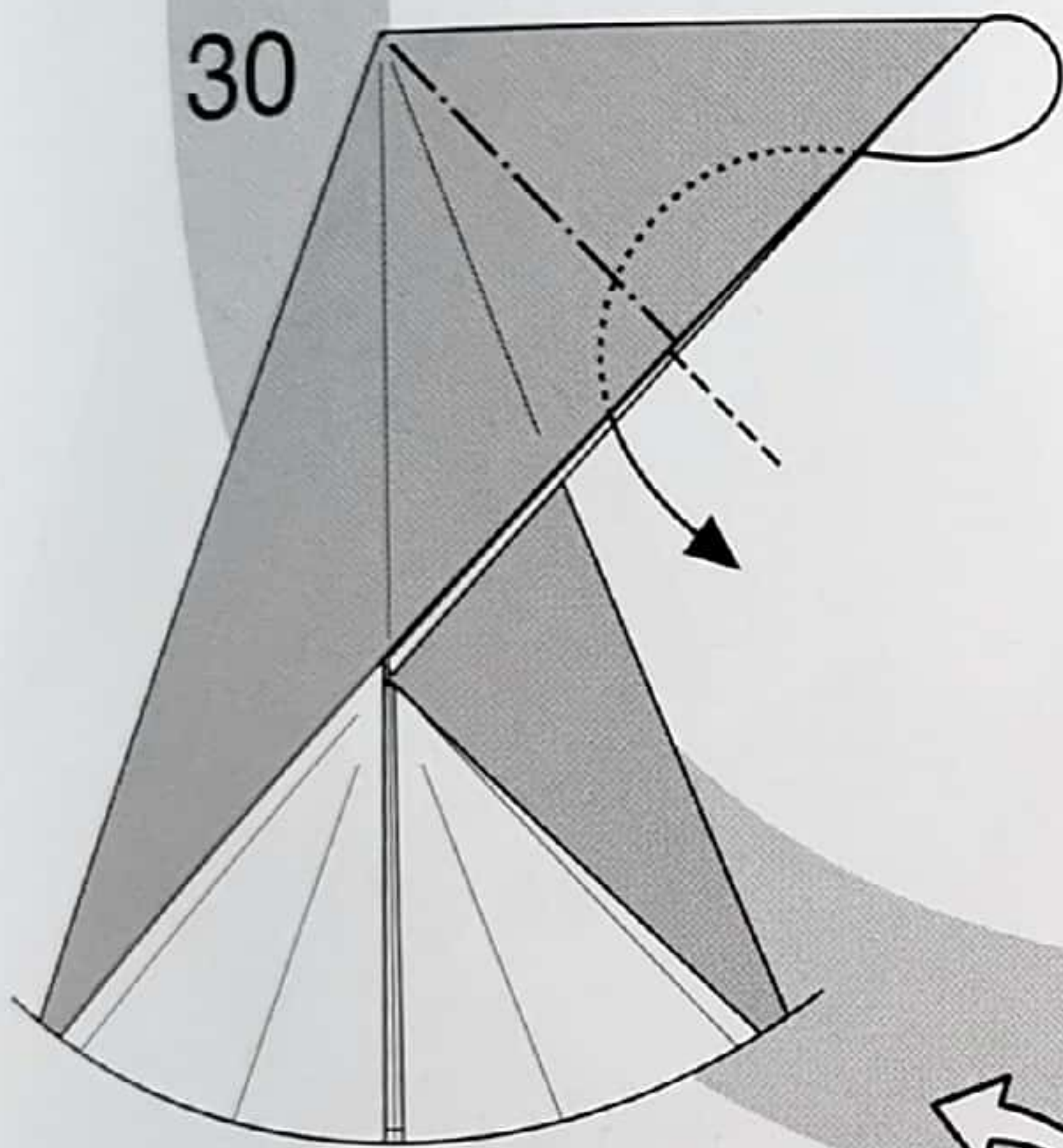




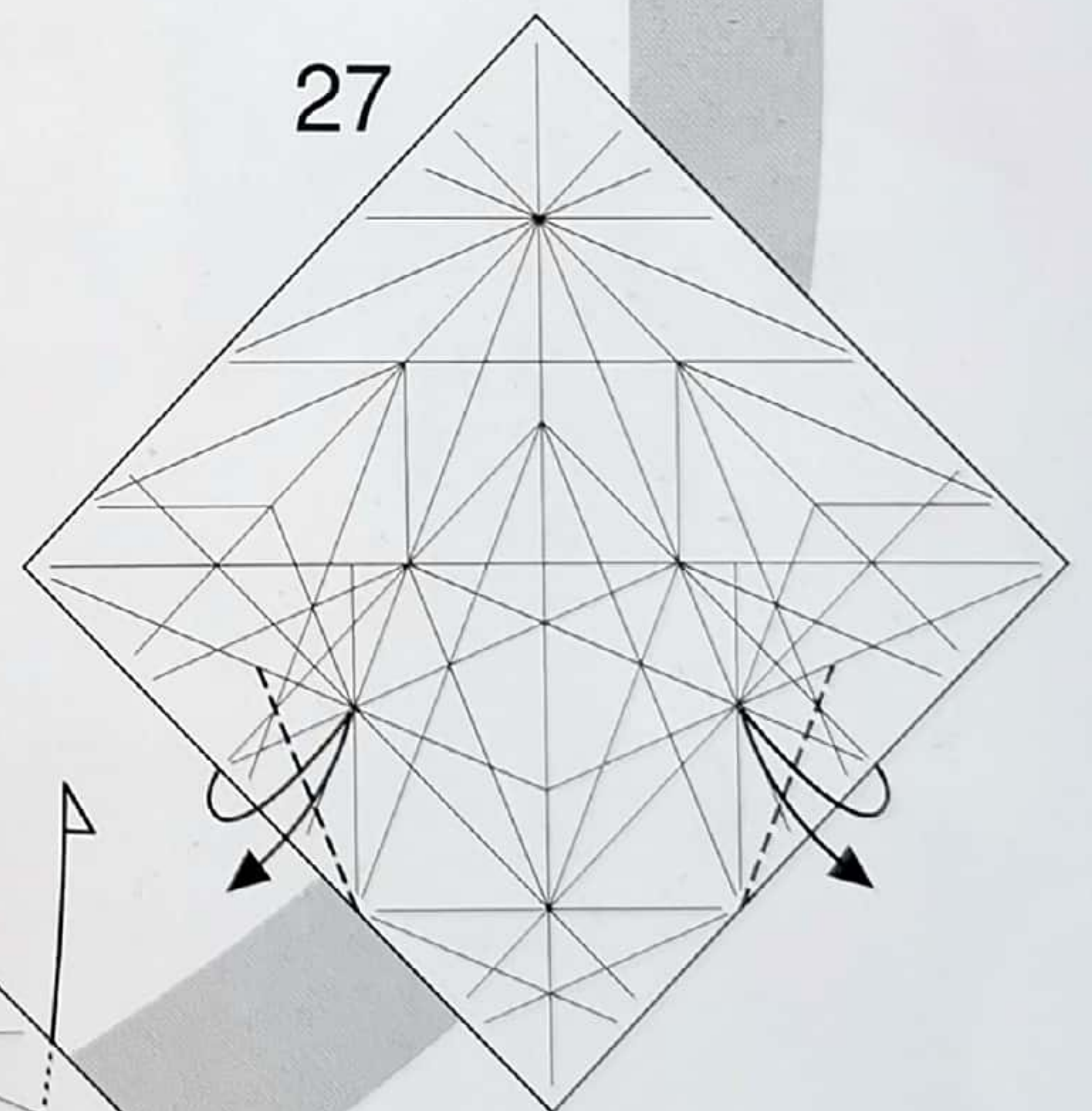
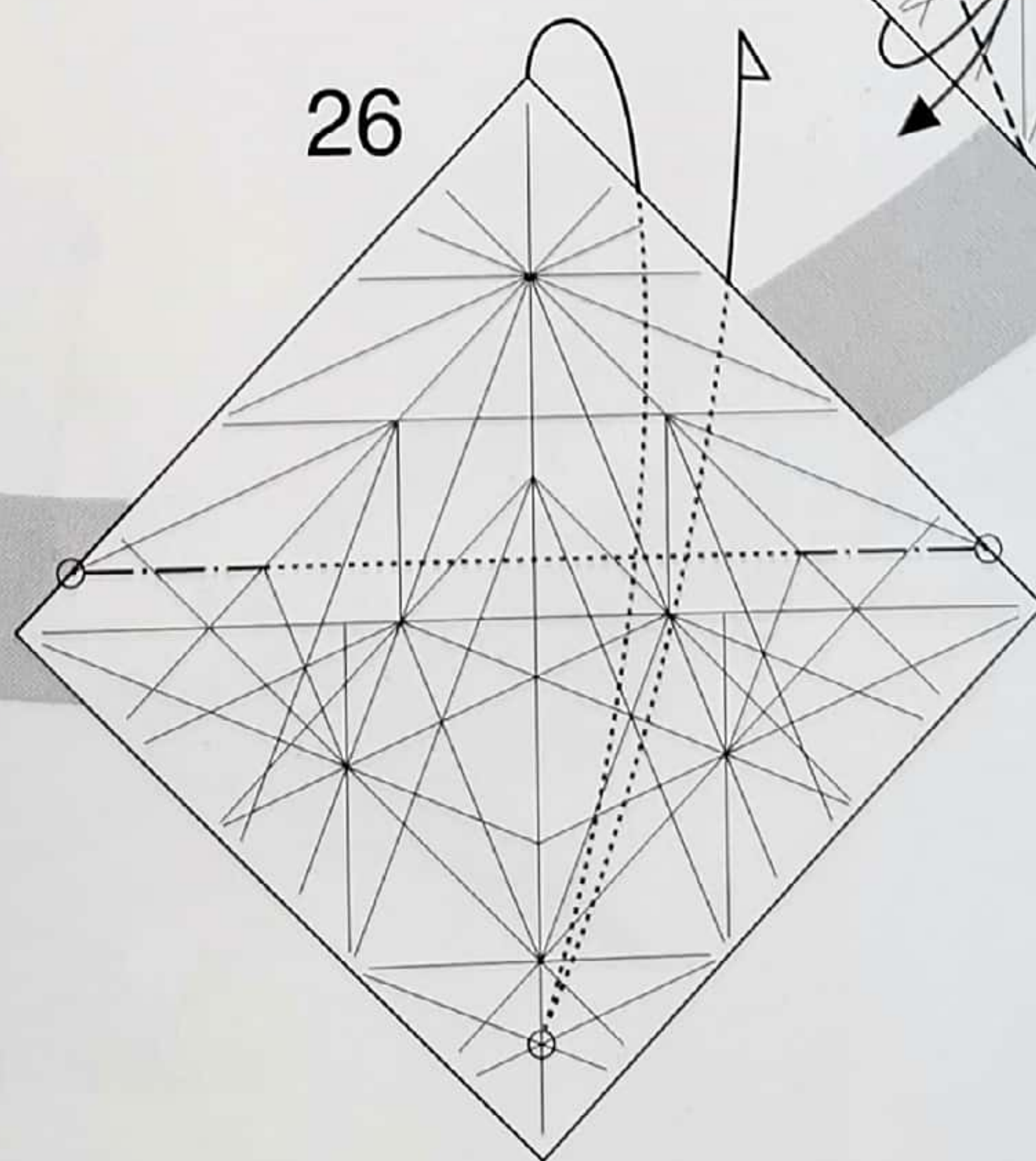
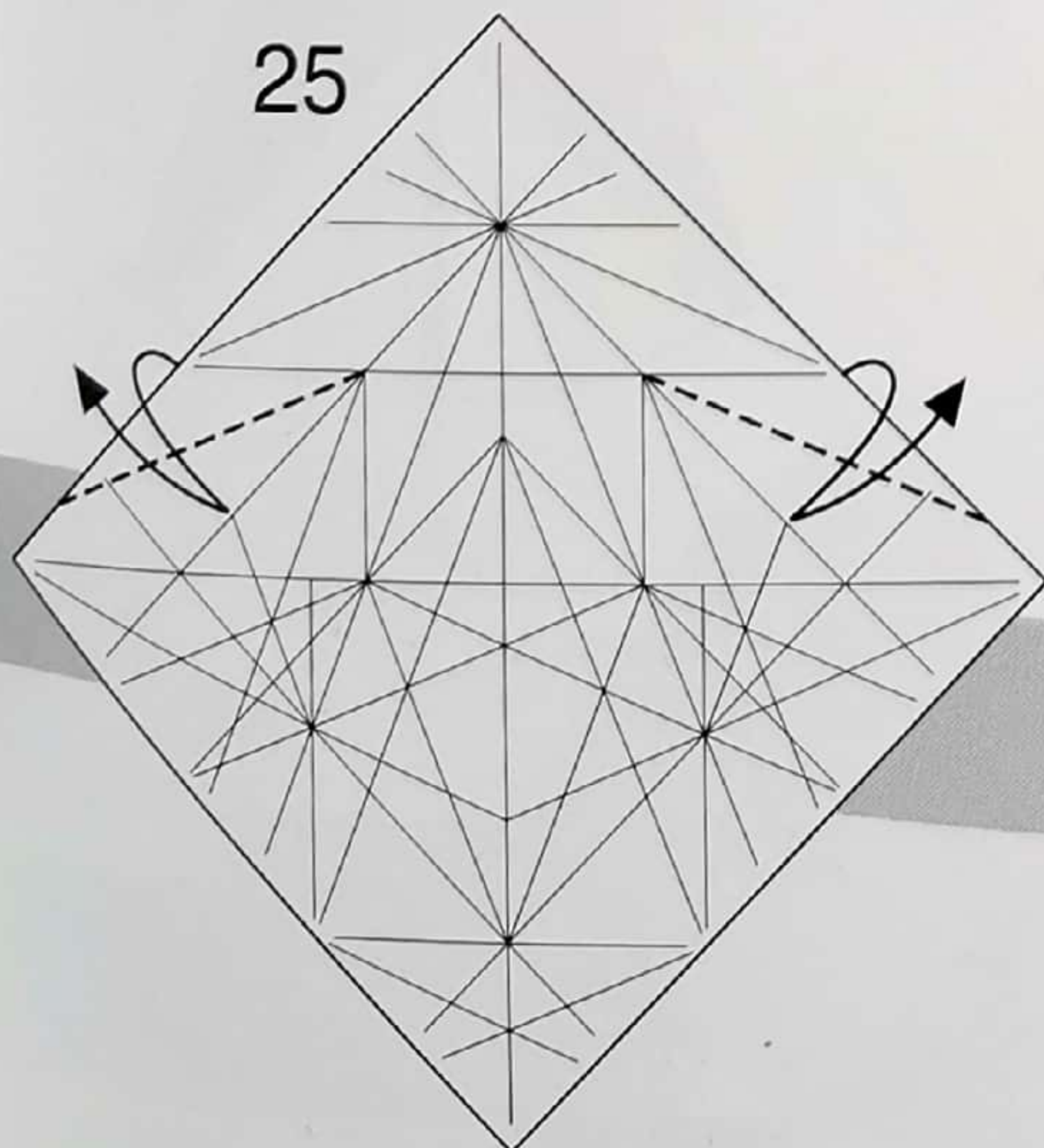
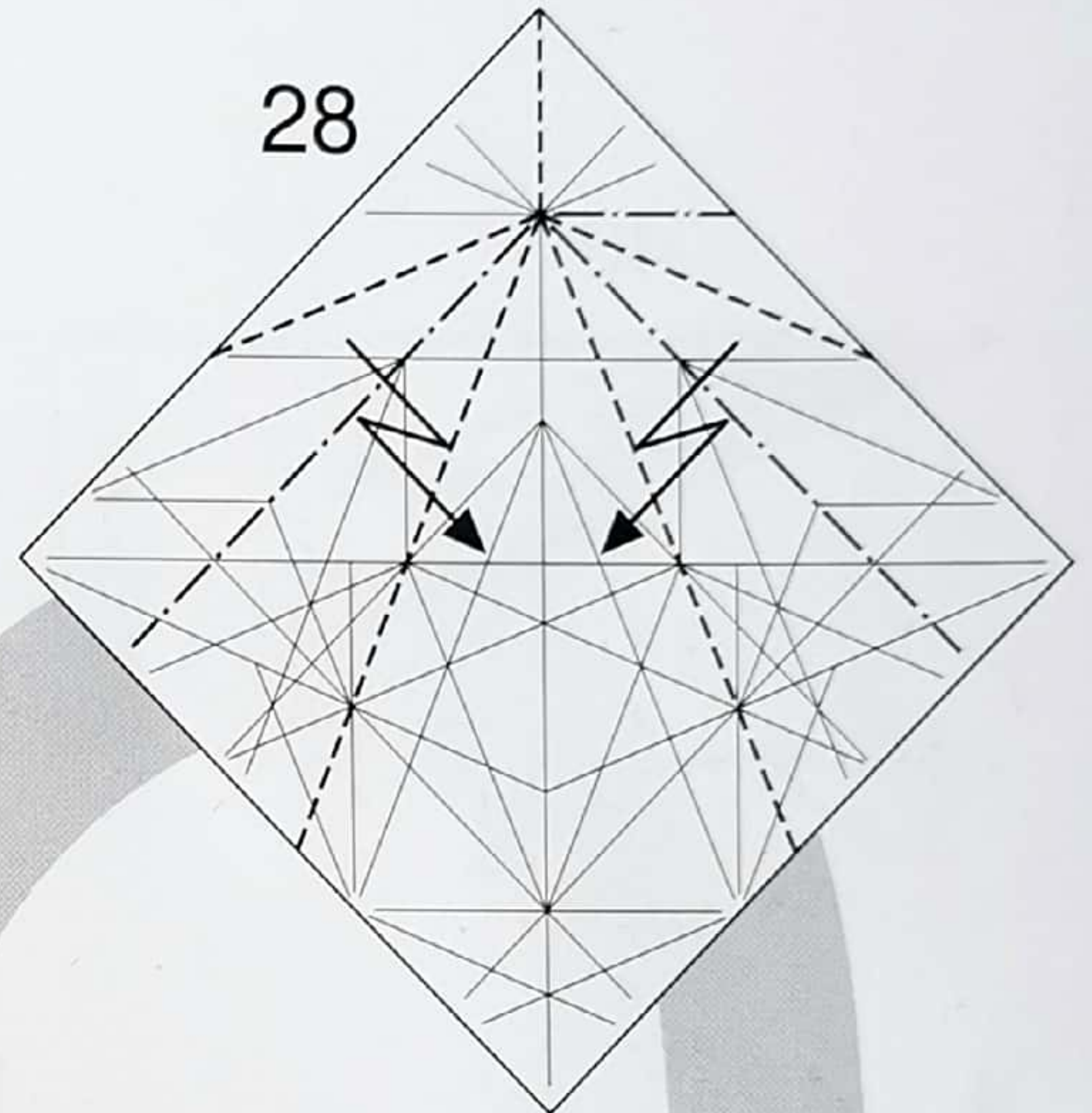
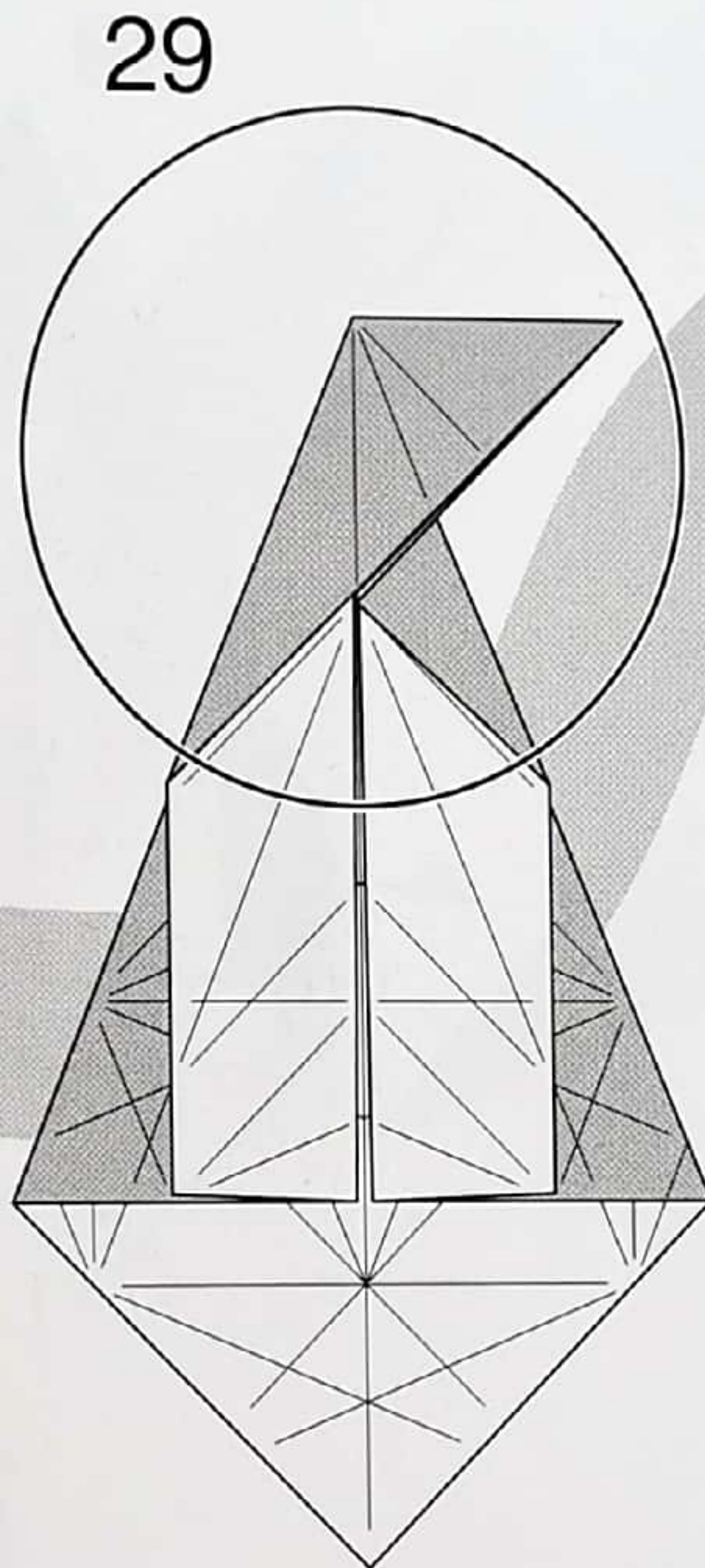
30번으로 펼쳐주세요.



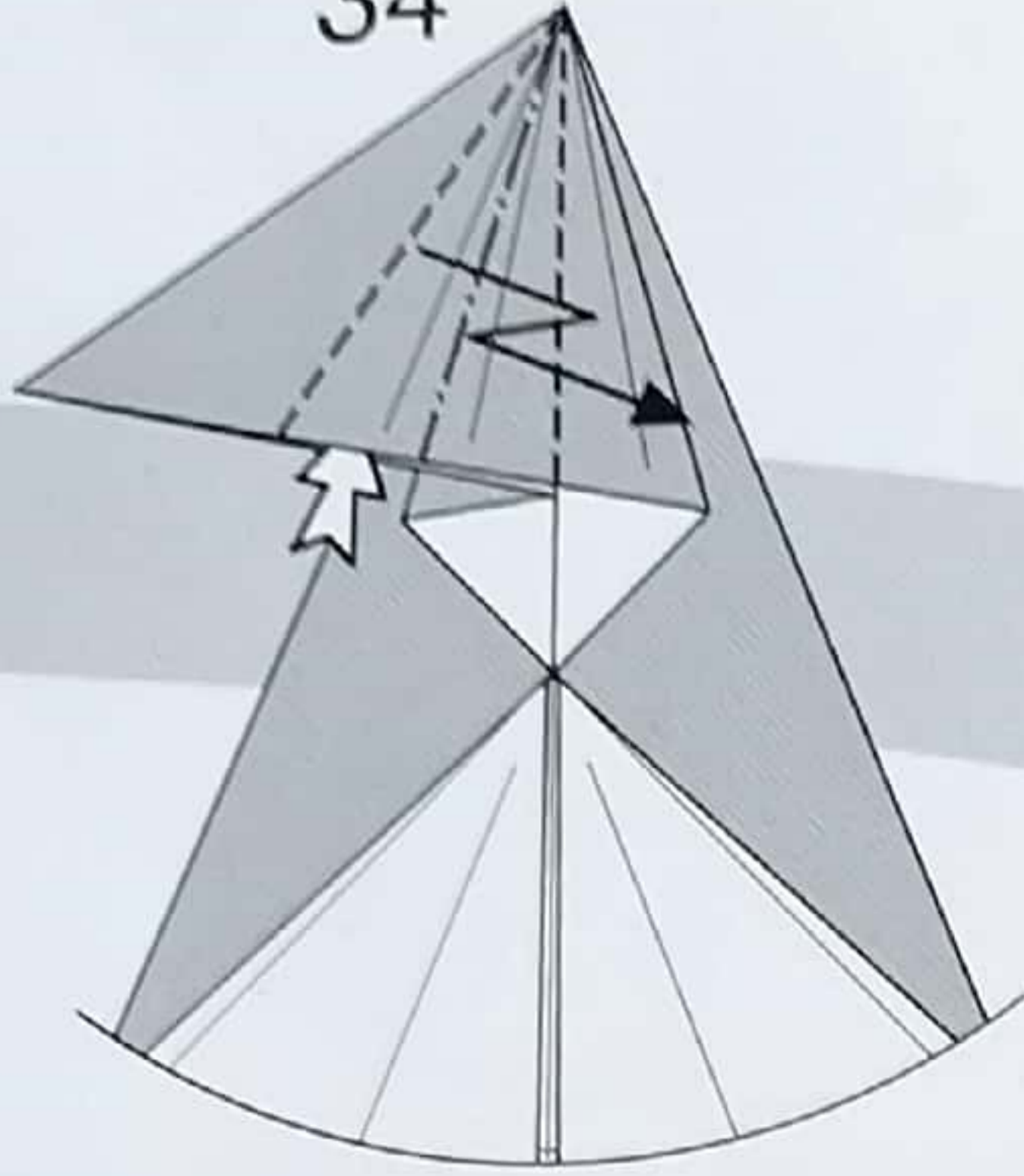
선을 따라 펼쳐 눌러 접어주세요.



안쪽으로 펼쳐 눌러 접어주세요.
(Inside reverse fold)

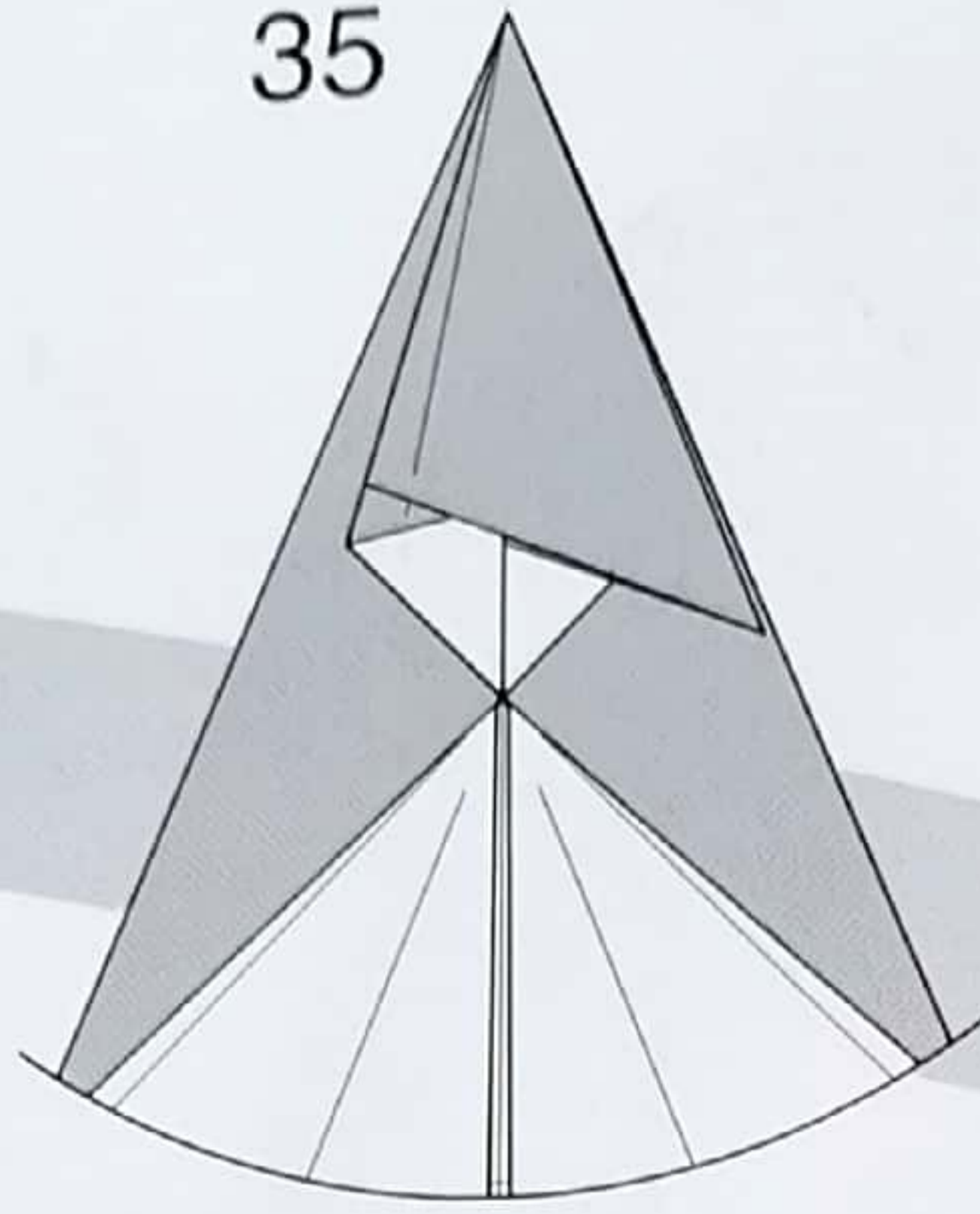


34



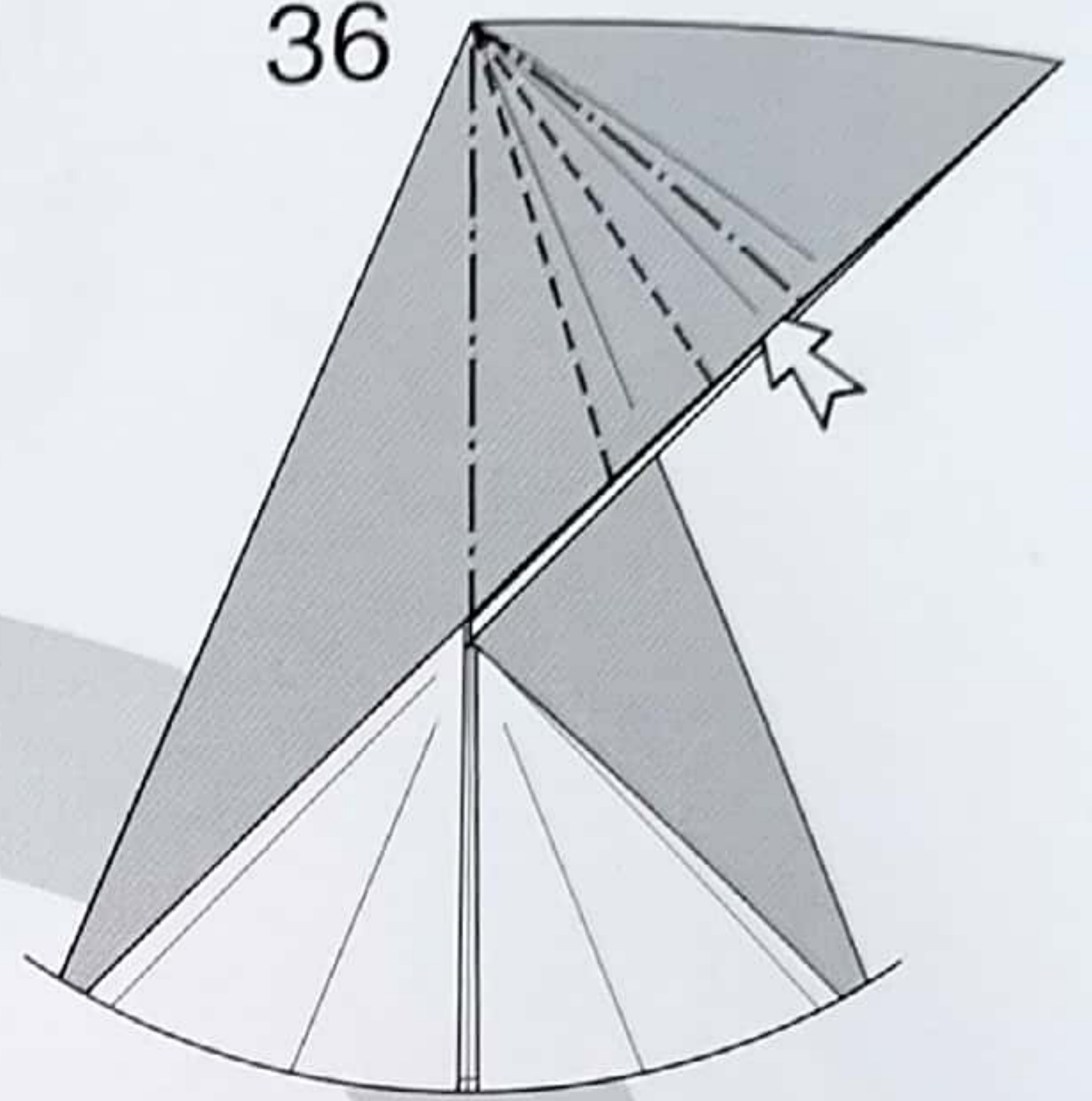
선을 따라 펼쳐 눌러 접어주세요.

35



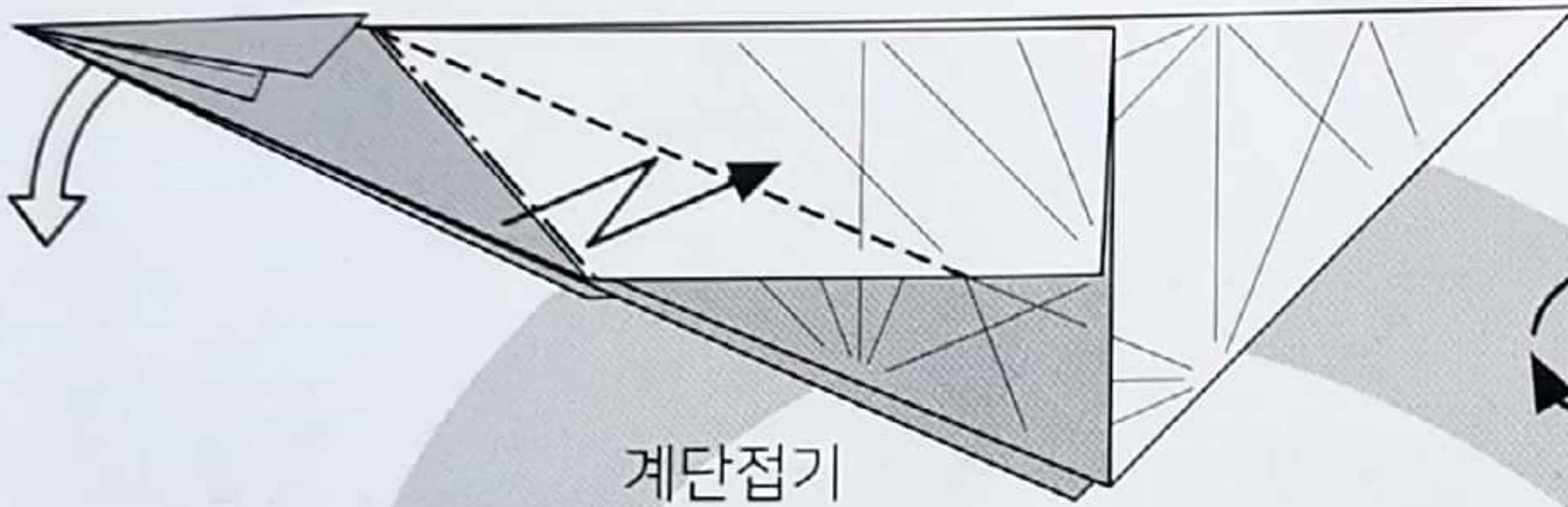
30번으로 펼쳐주세요.

36



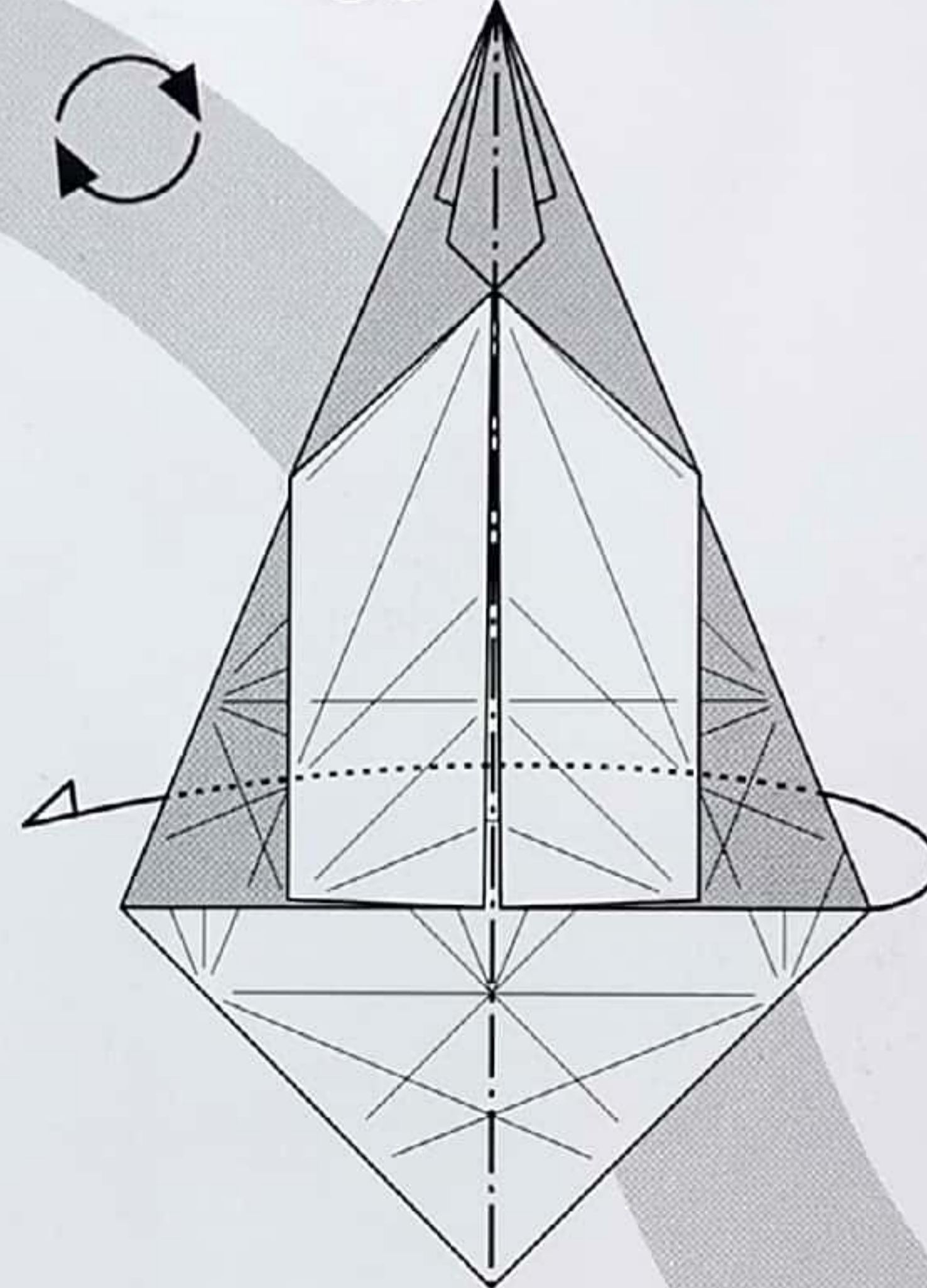
선을 따라 펼쳐 눌러 접어주세요.

40

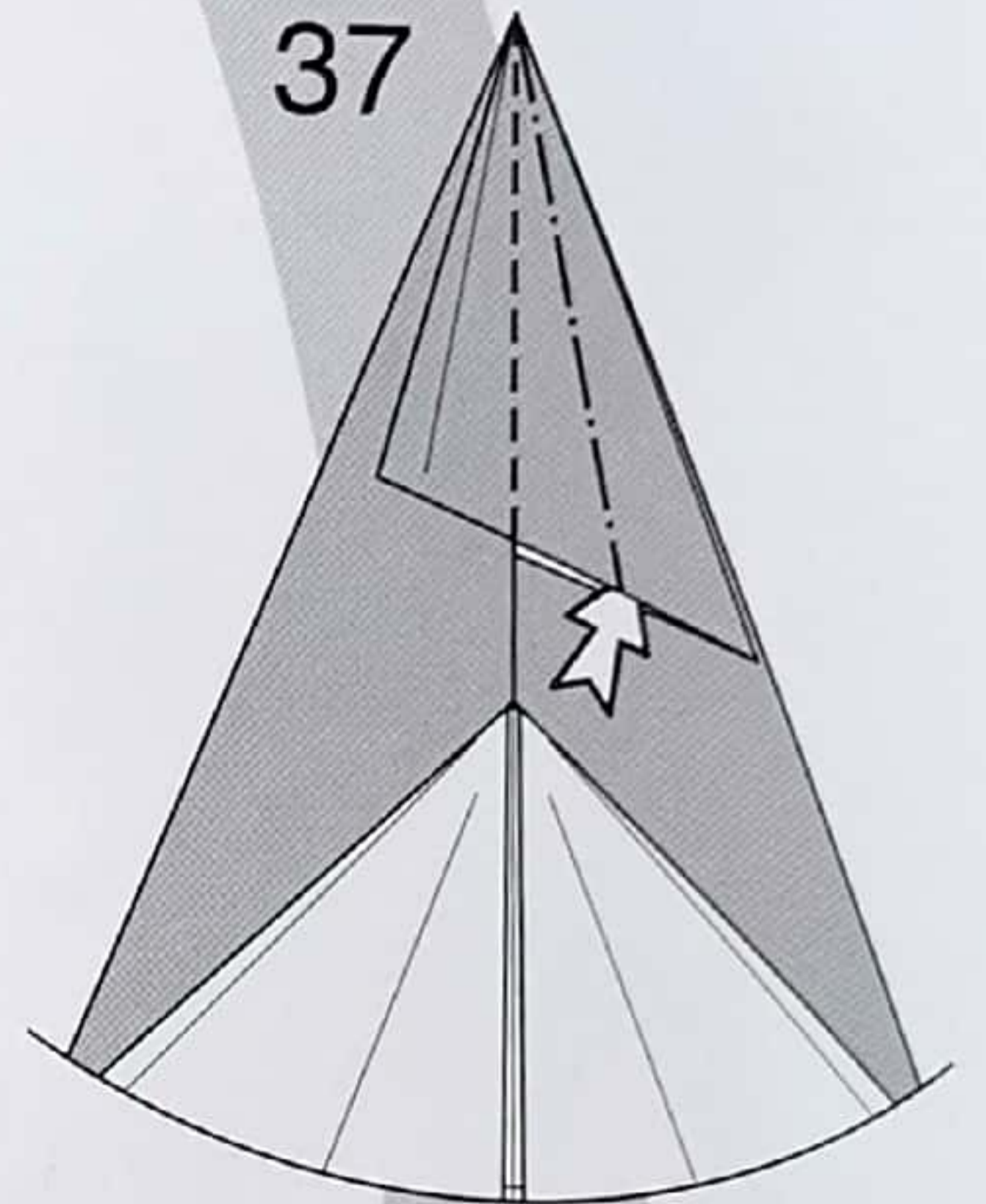


계단접기

39

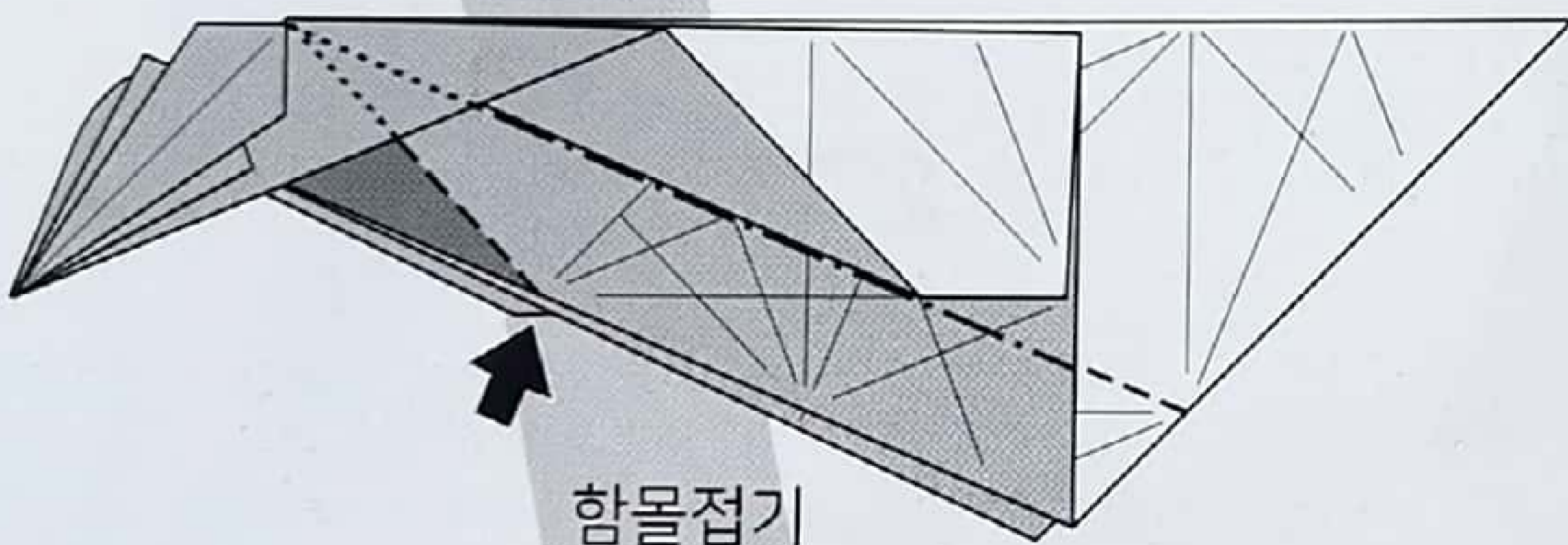


37



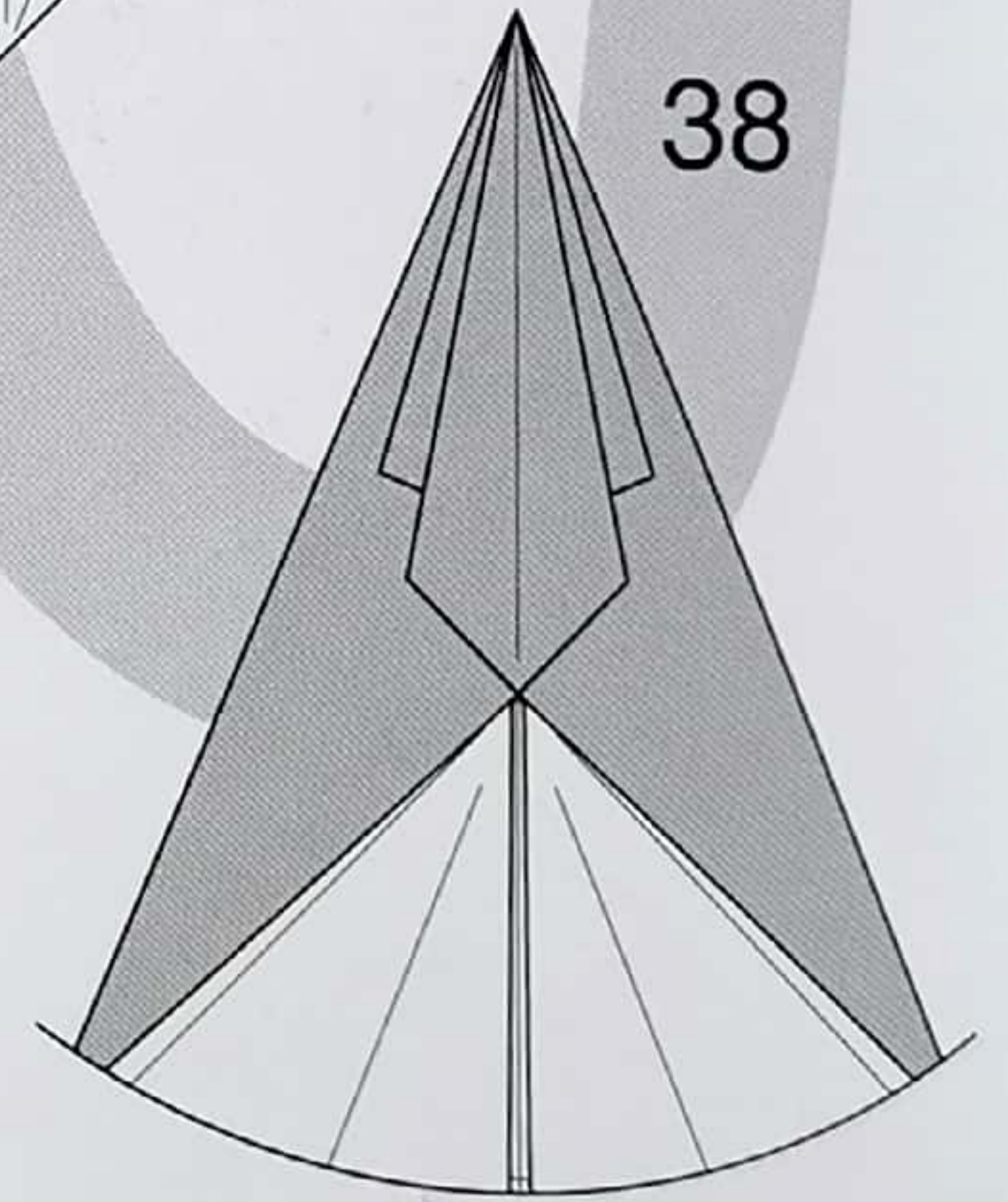
펼쳐 눌러 접어주세요.

41

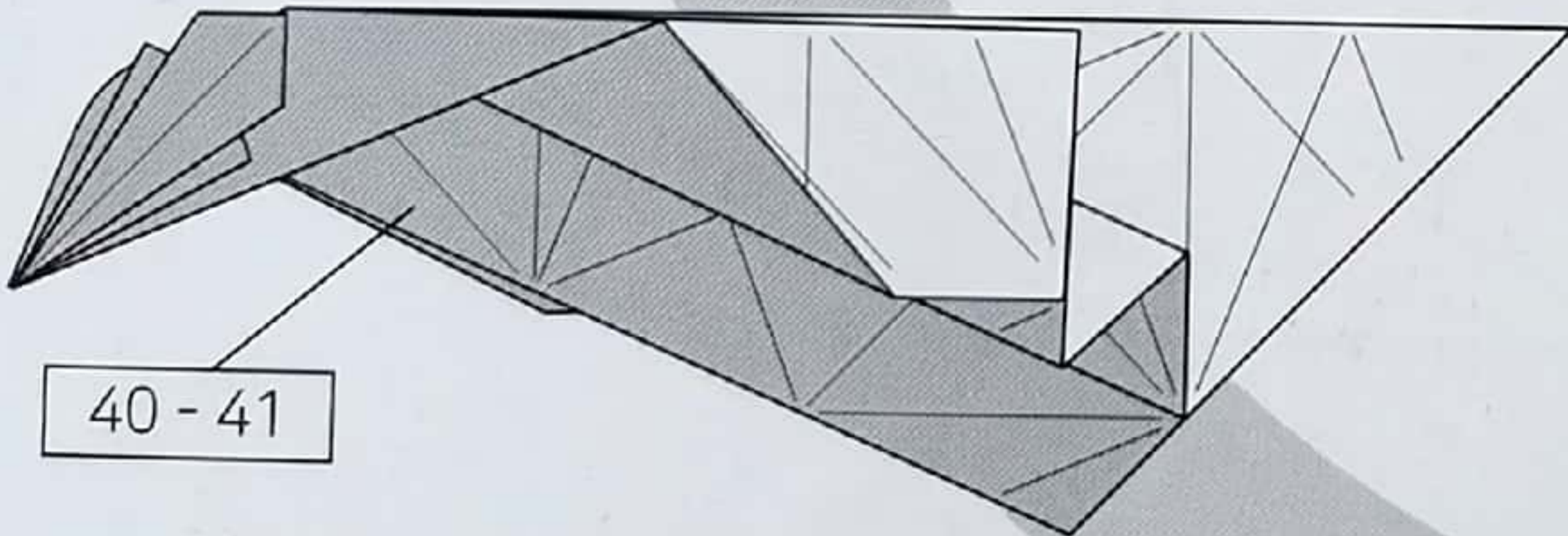


함몰접기
(Open sink)

38



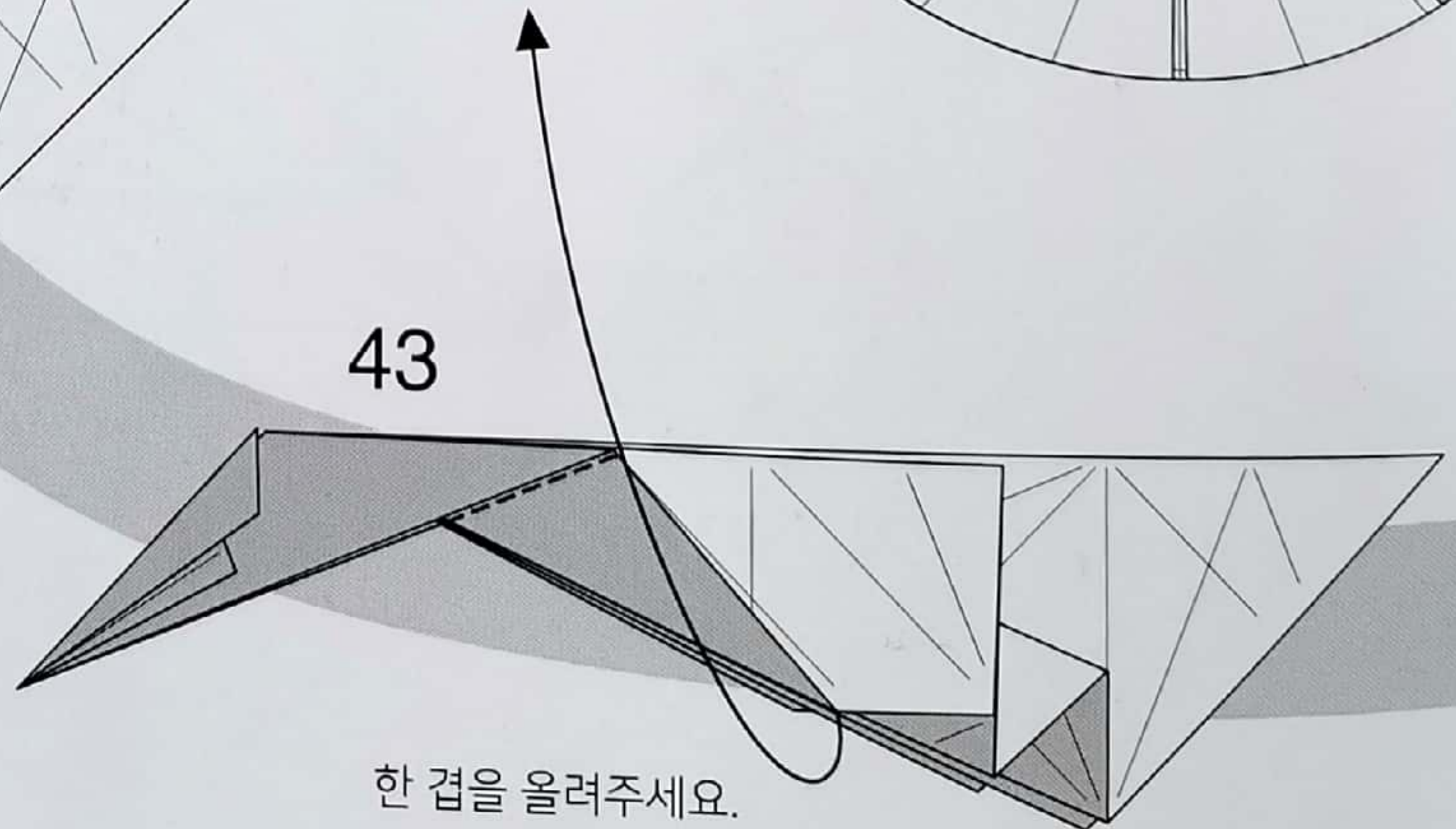
42



40 - 41

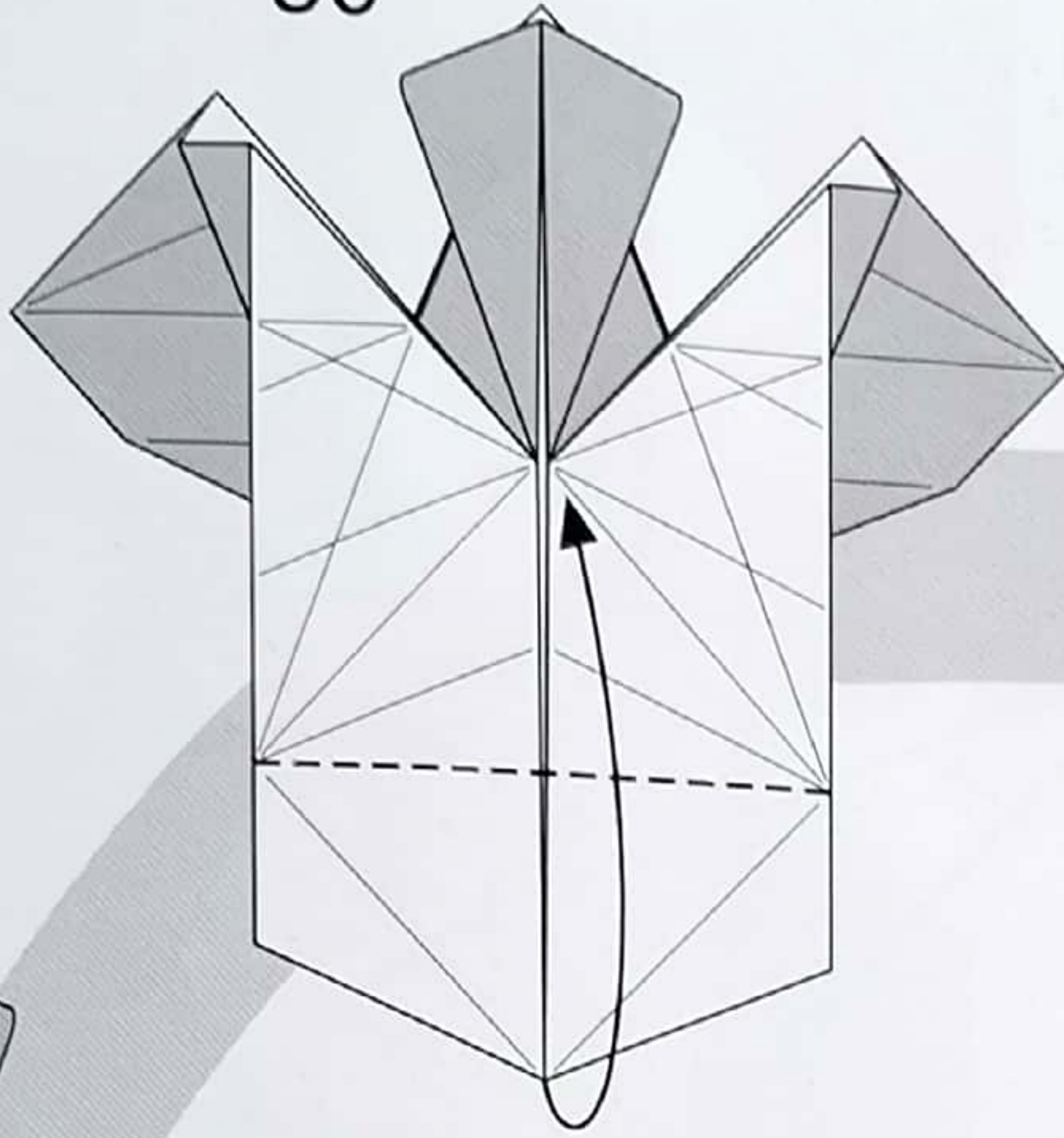
반대쪽도 40-41을 반복해주세요.

43

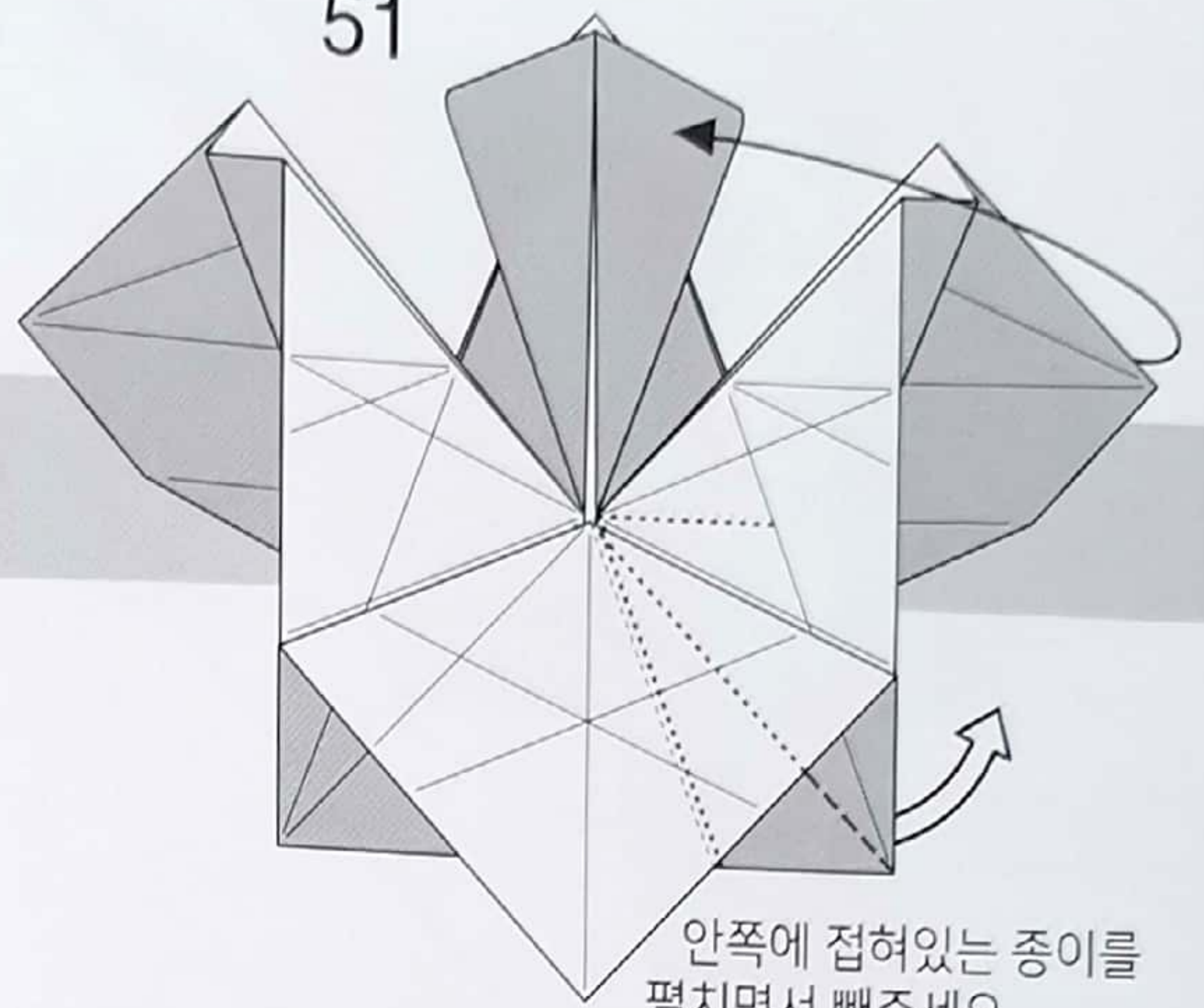


한 겹을 올려주세요.

50

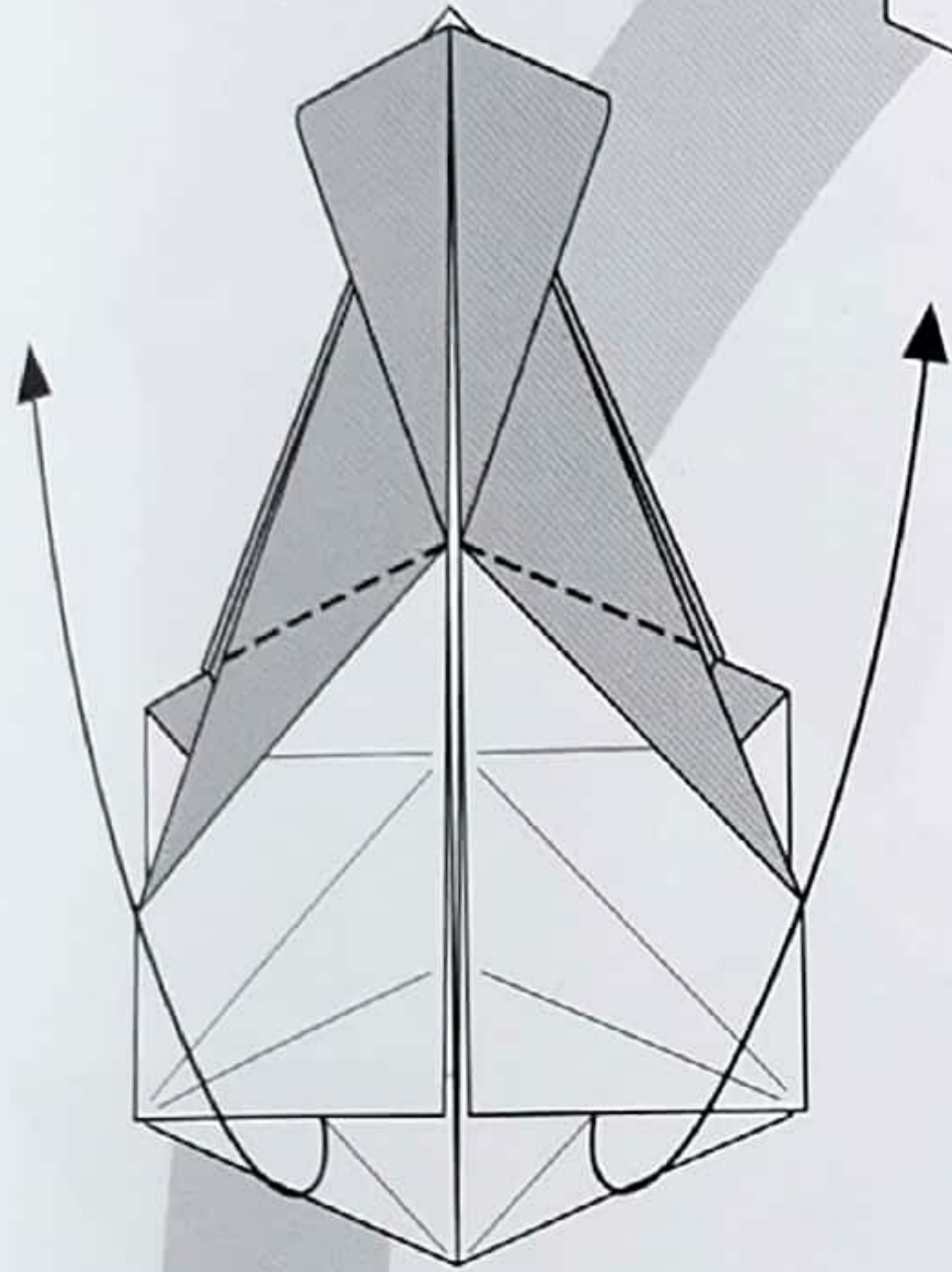


51

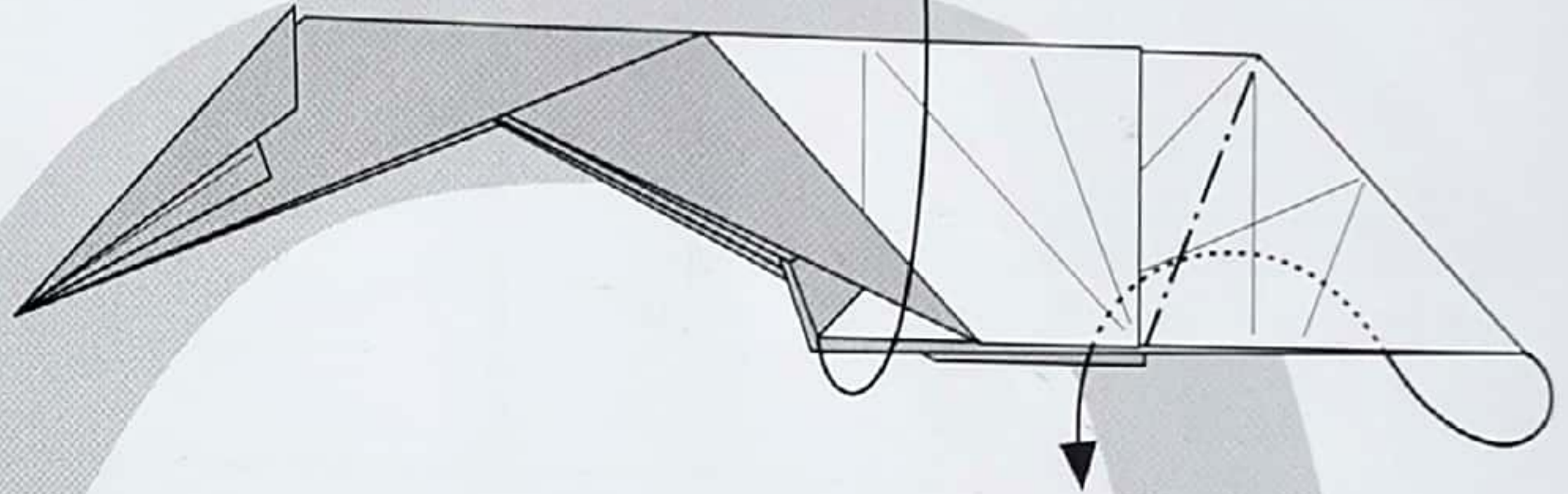


안쪽에 접혀있는 종이를
펼치면서 빼주세요.

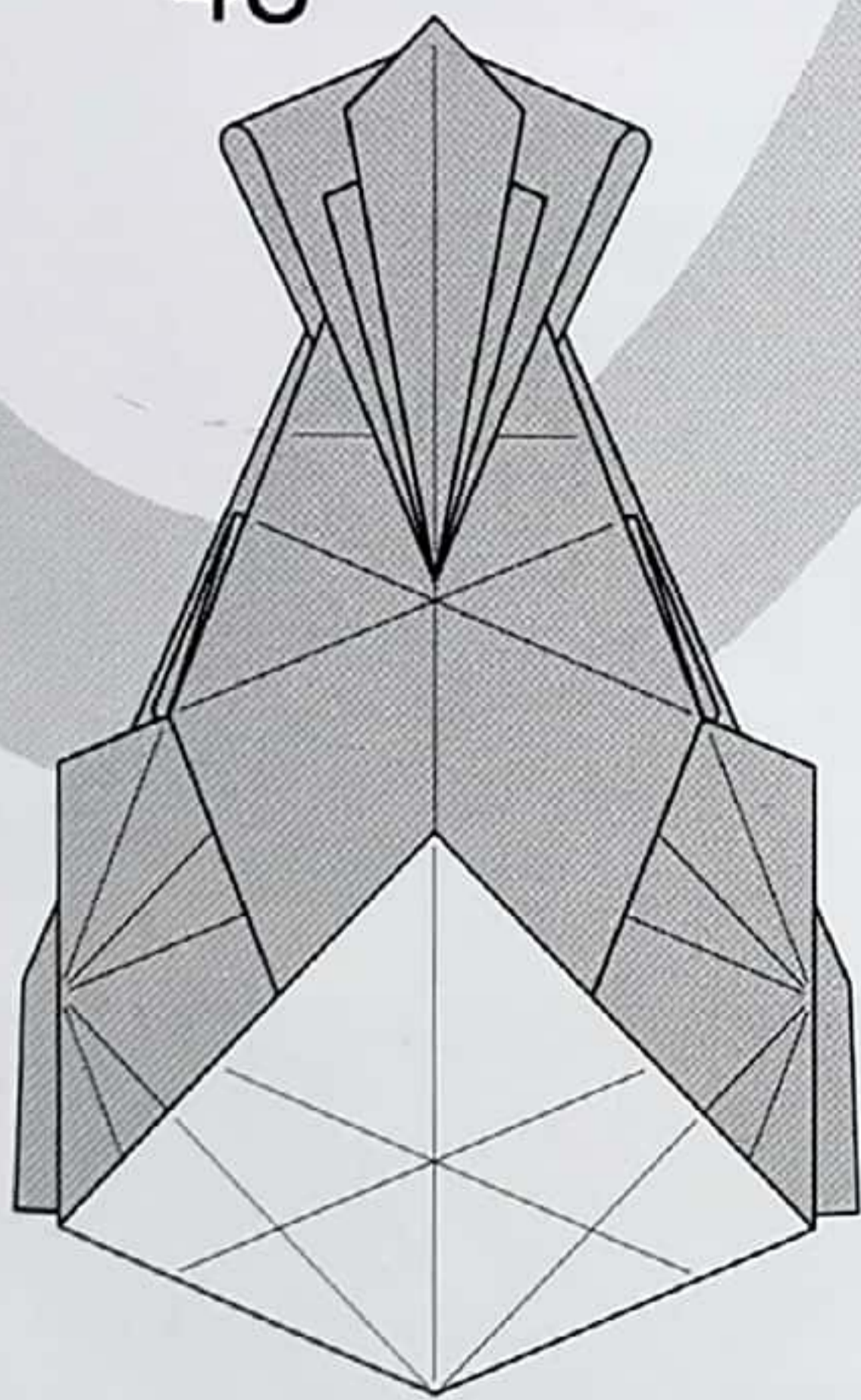
49



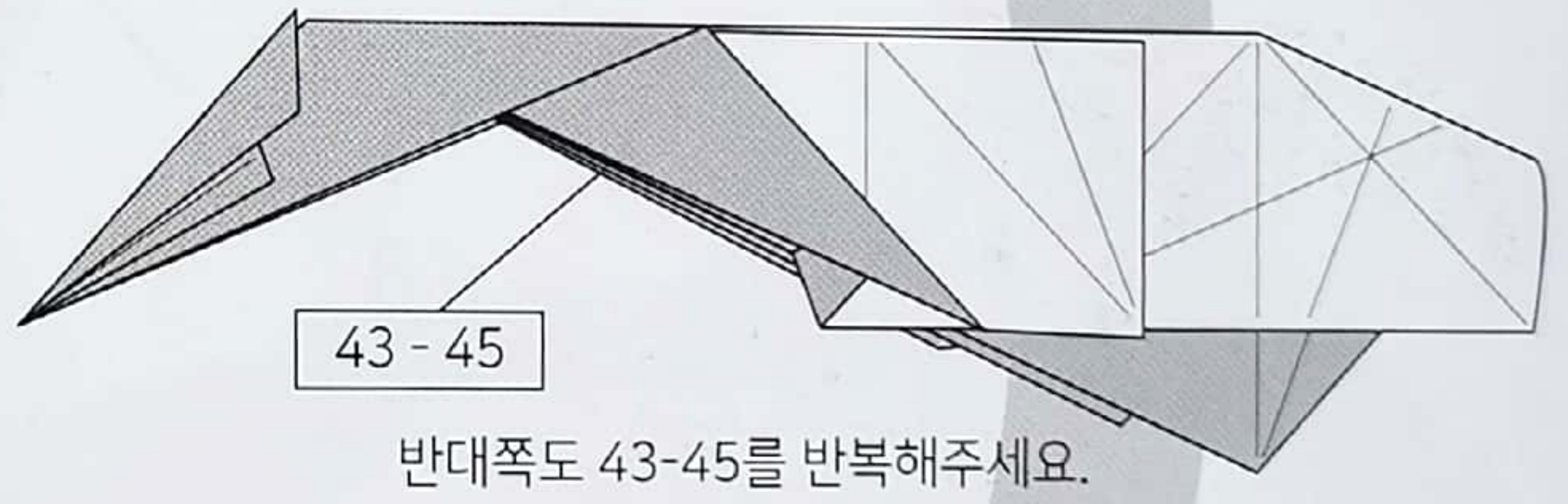
47



48



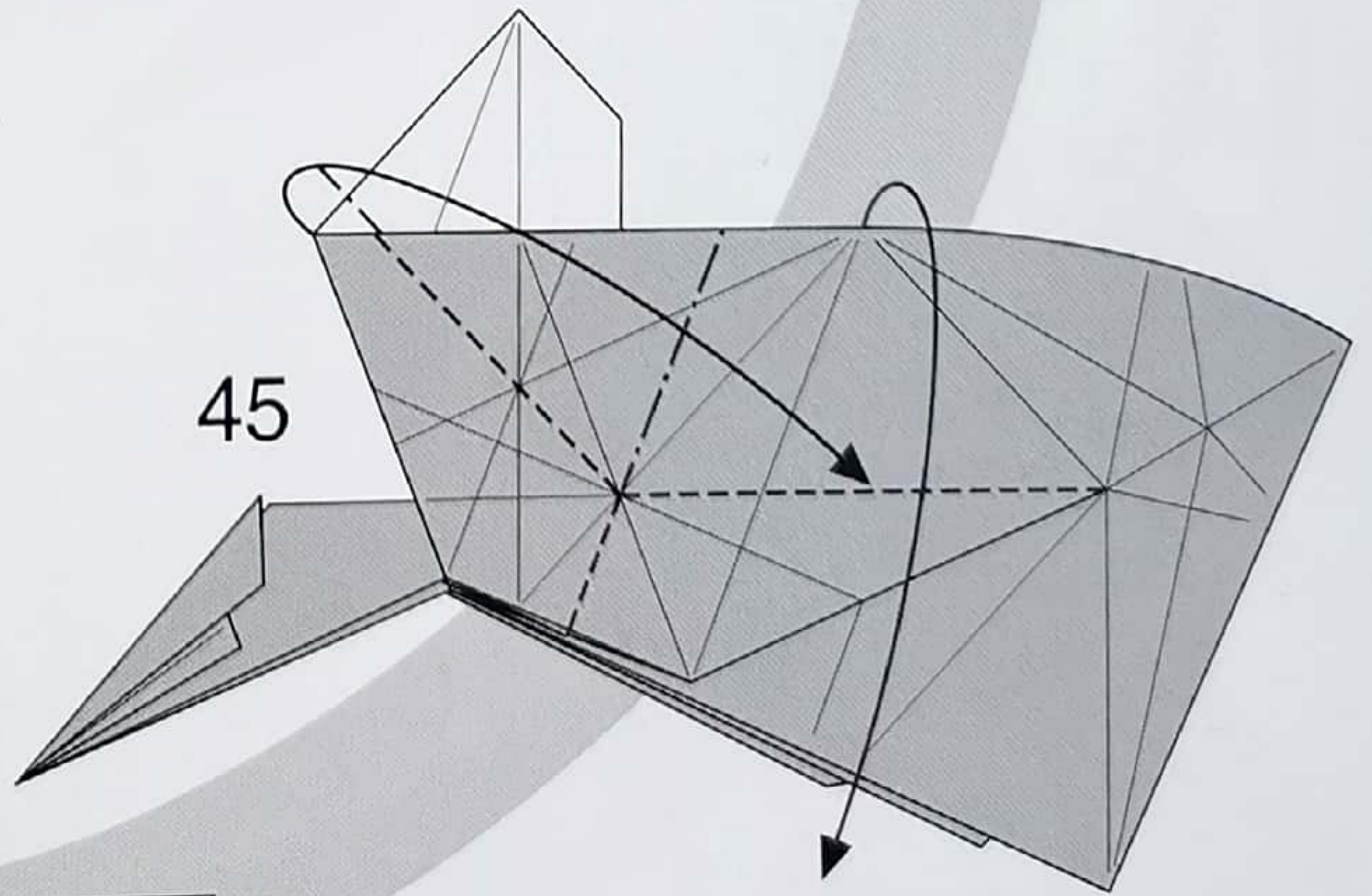
46



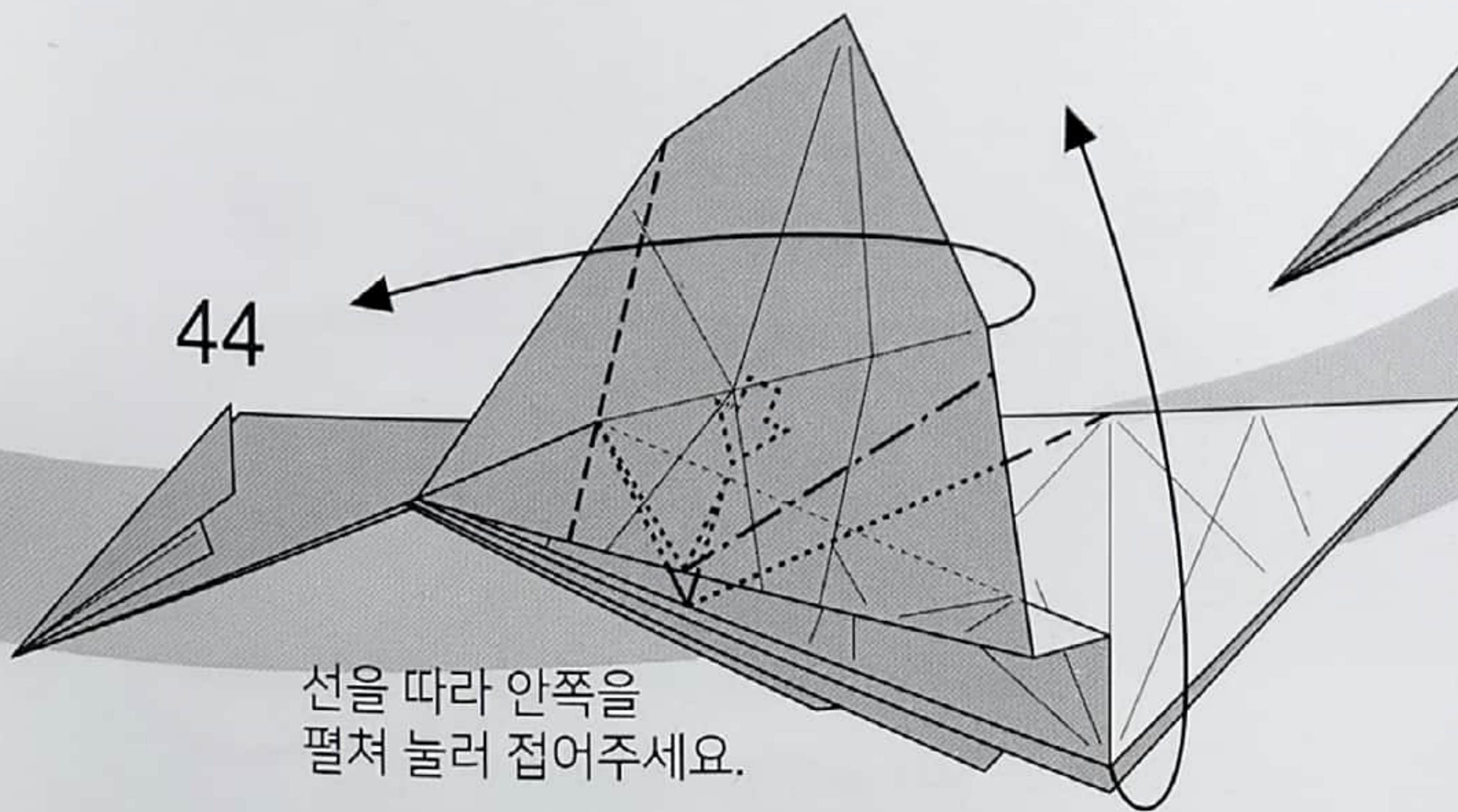
43-45

반대쪽도 43-45를 반복해주세요.

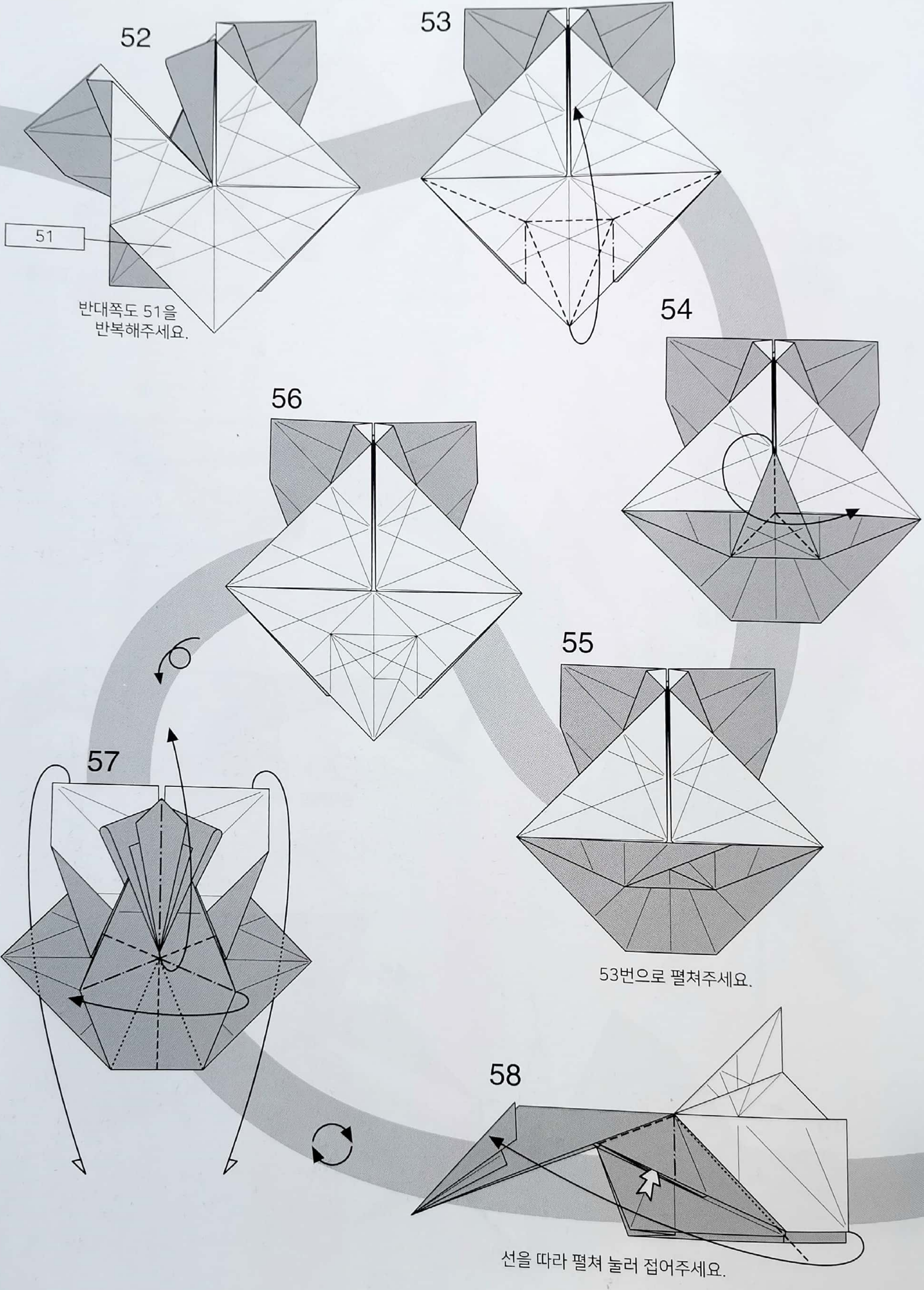
45



44



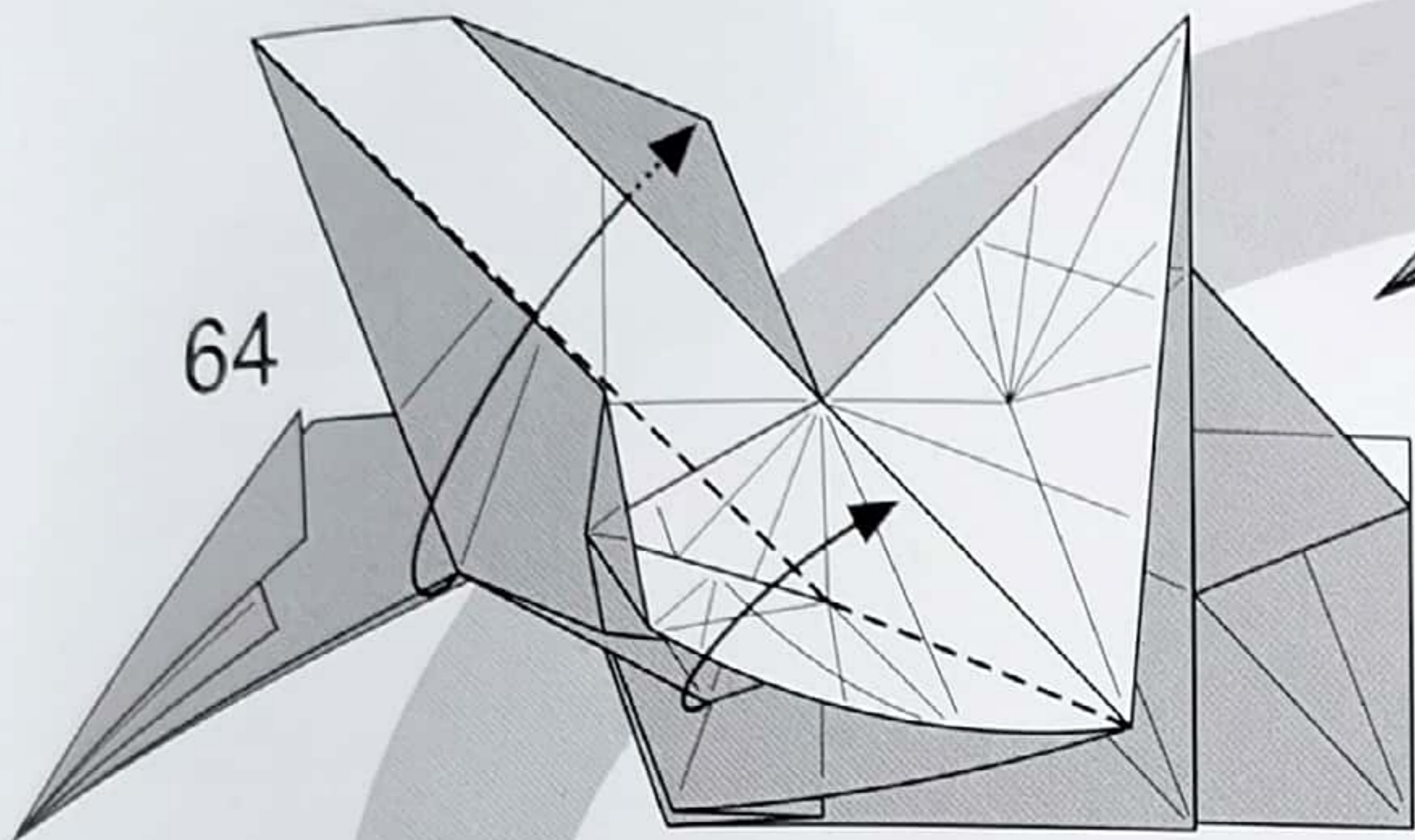
선을 따라 안쪽을
펼쳐 눌러 접어주세요.



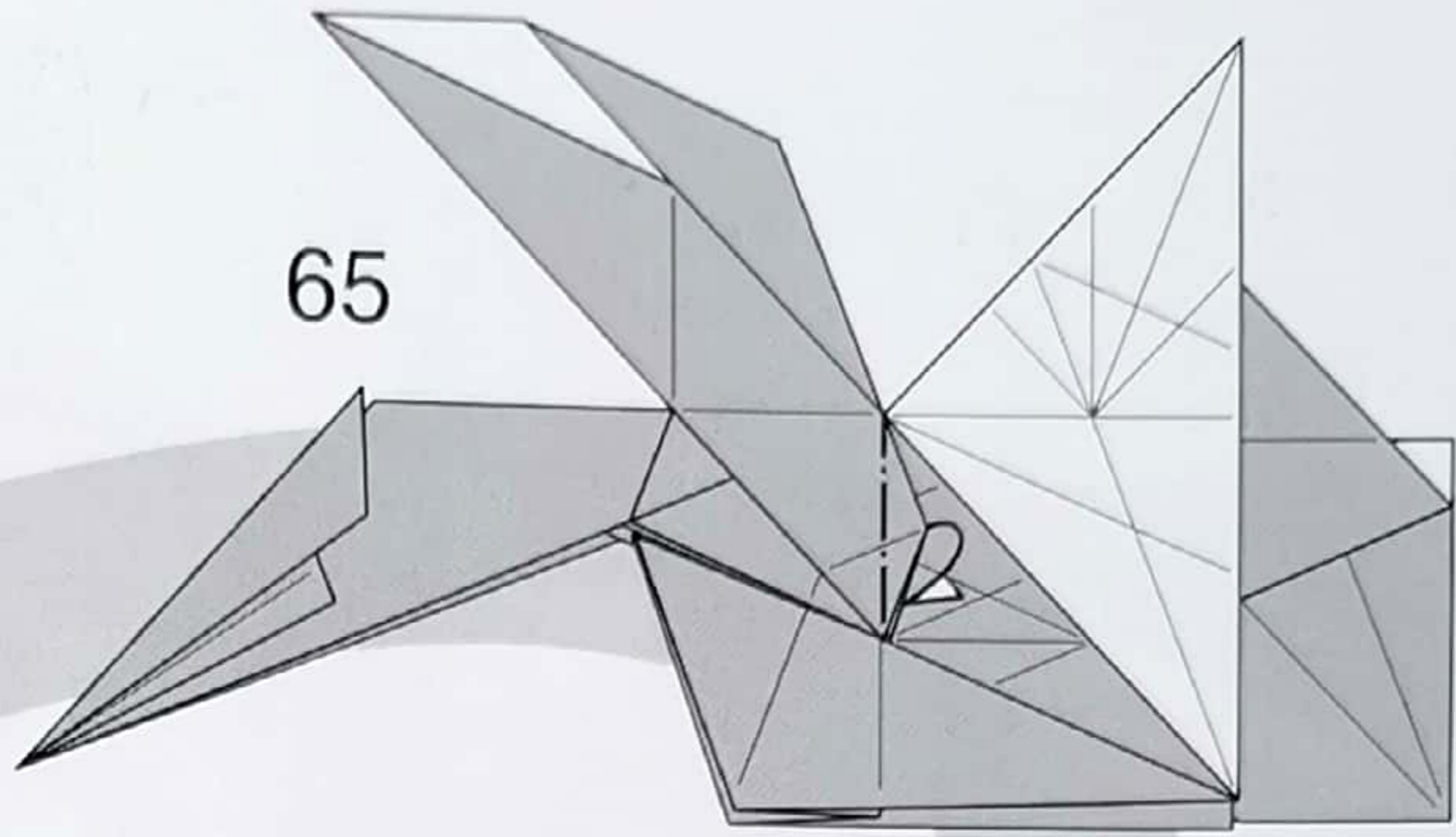
반대쪽도 51을
반복해주세요.

53번으로 펼쳐주세요.

선을 따라 펼쳐 눌러
접어주세요.

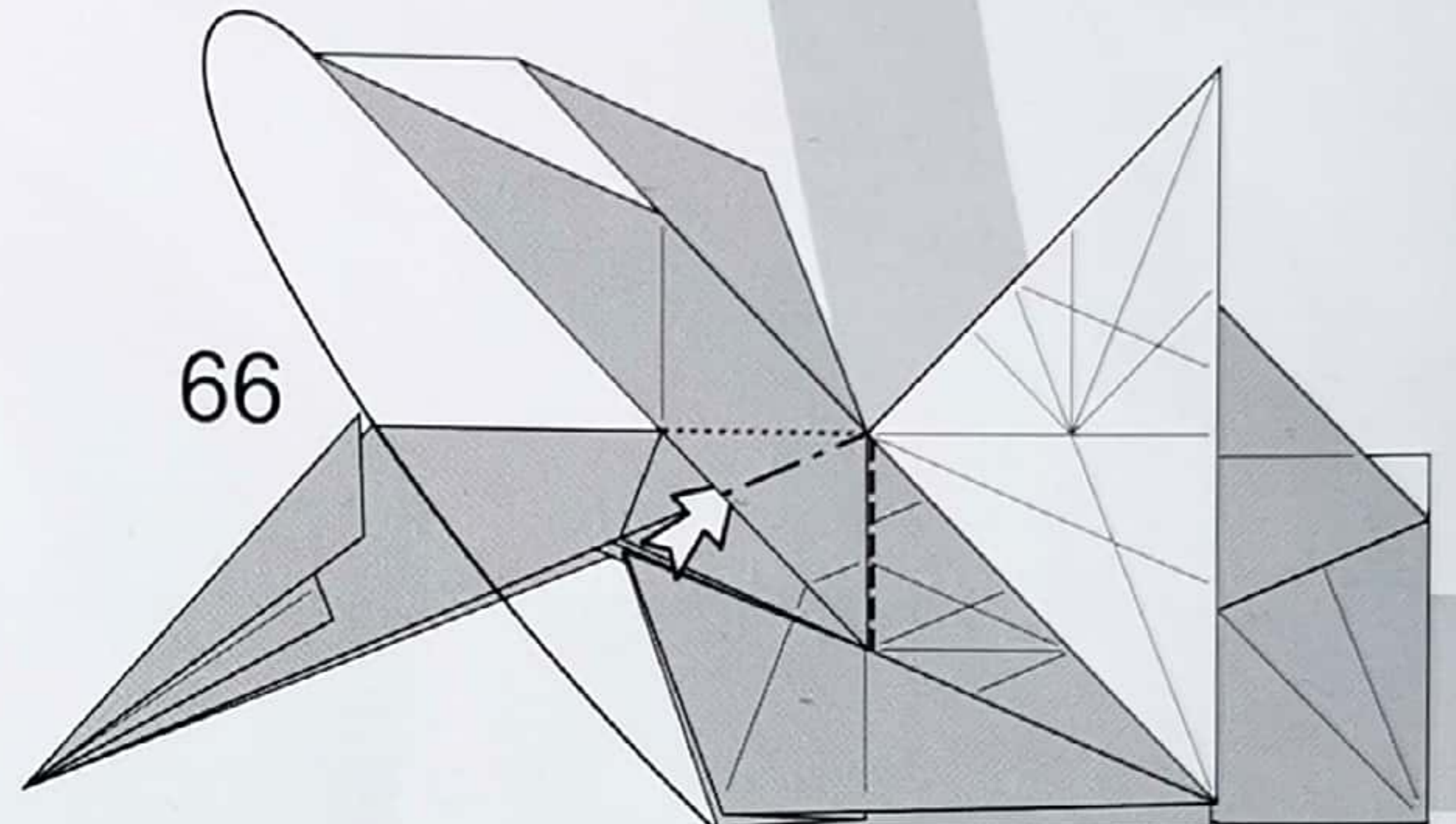


65



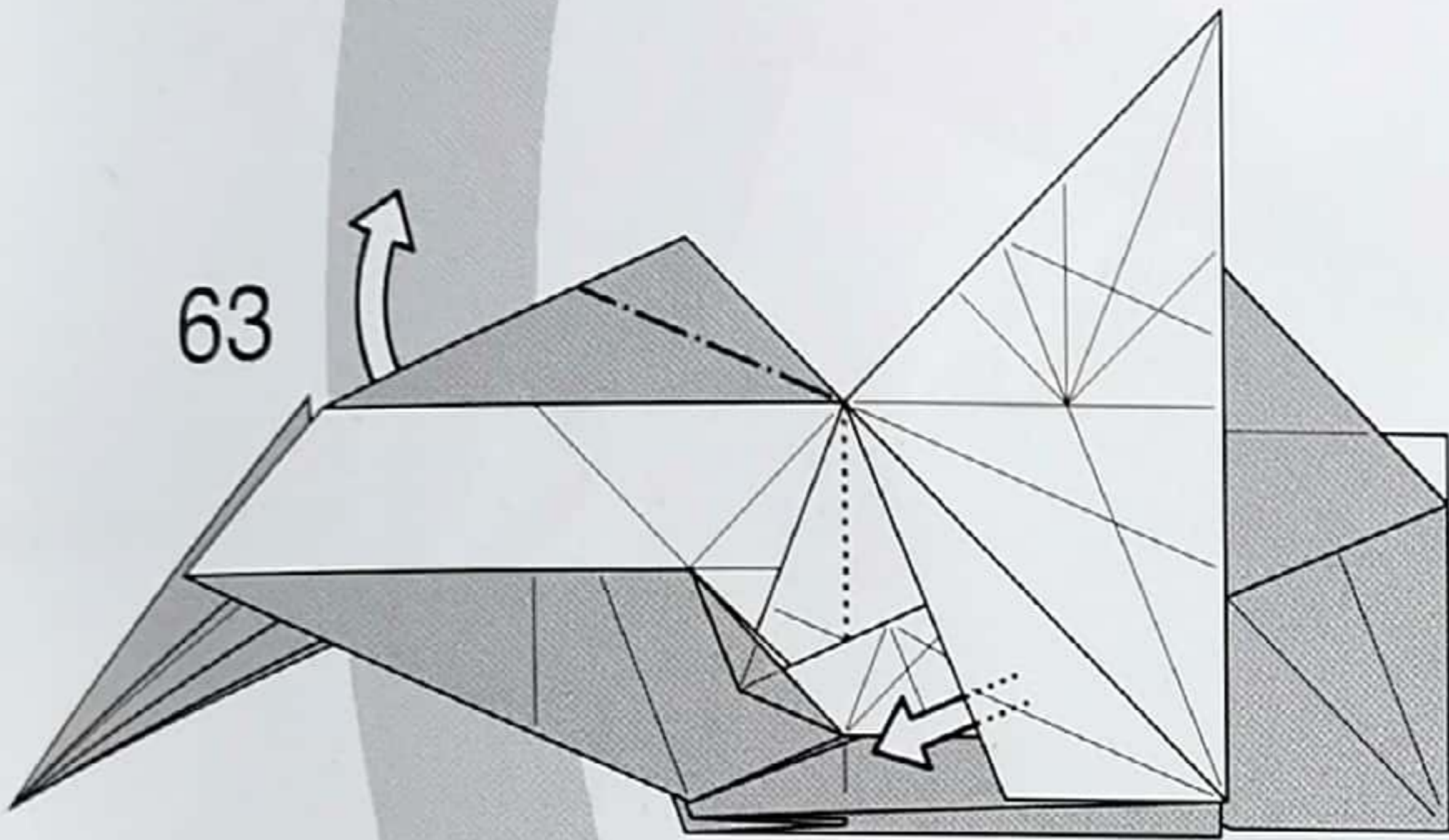
64

66



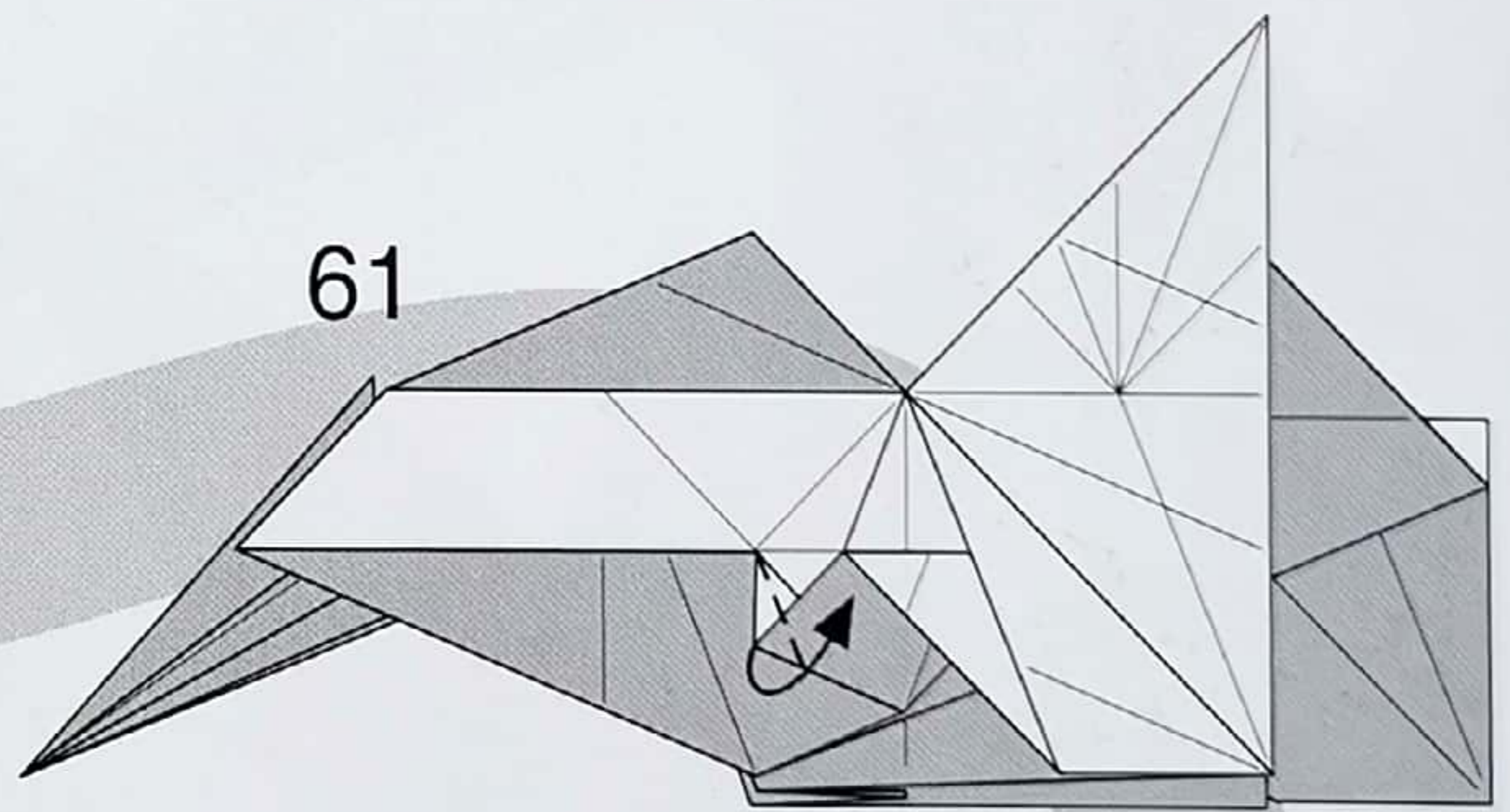
63

선을 따라
펼쳐 눌러 접어주세요.

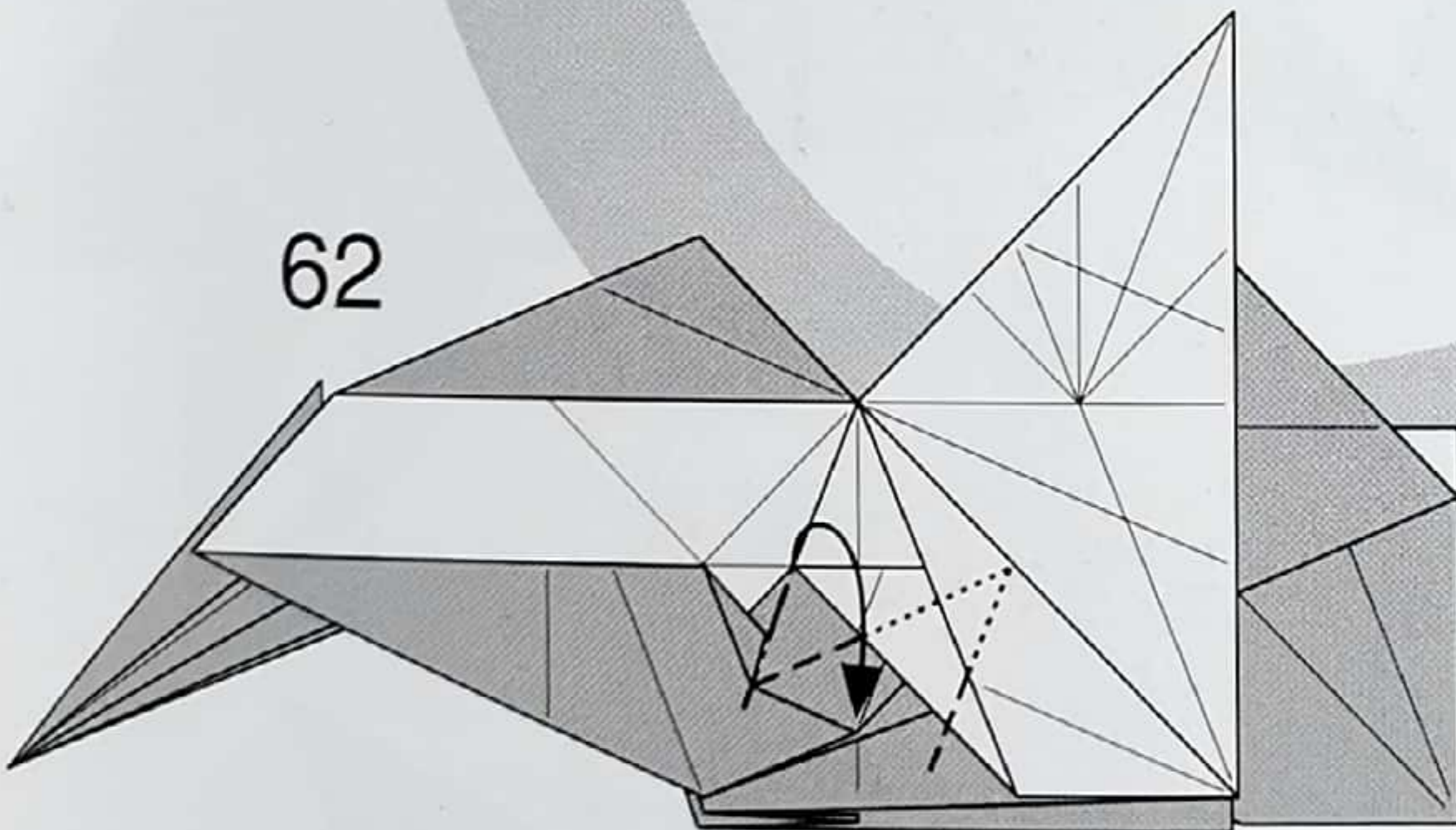


안쪽에 접혀있는 종이를 펼치면서 당겨주세요.

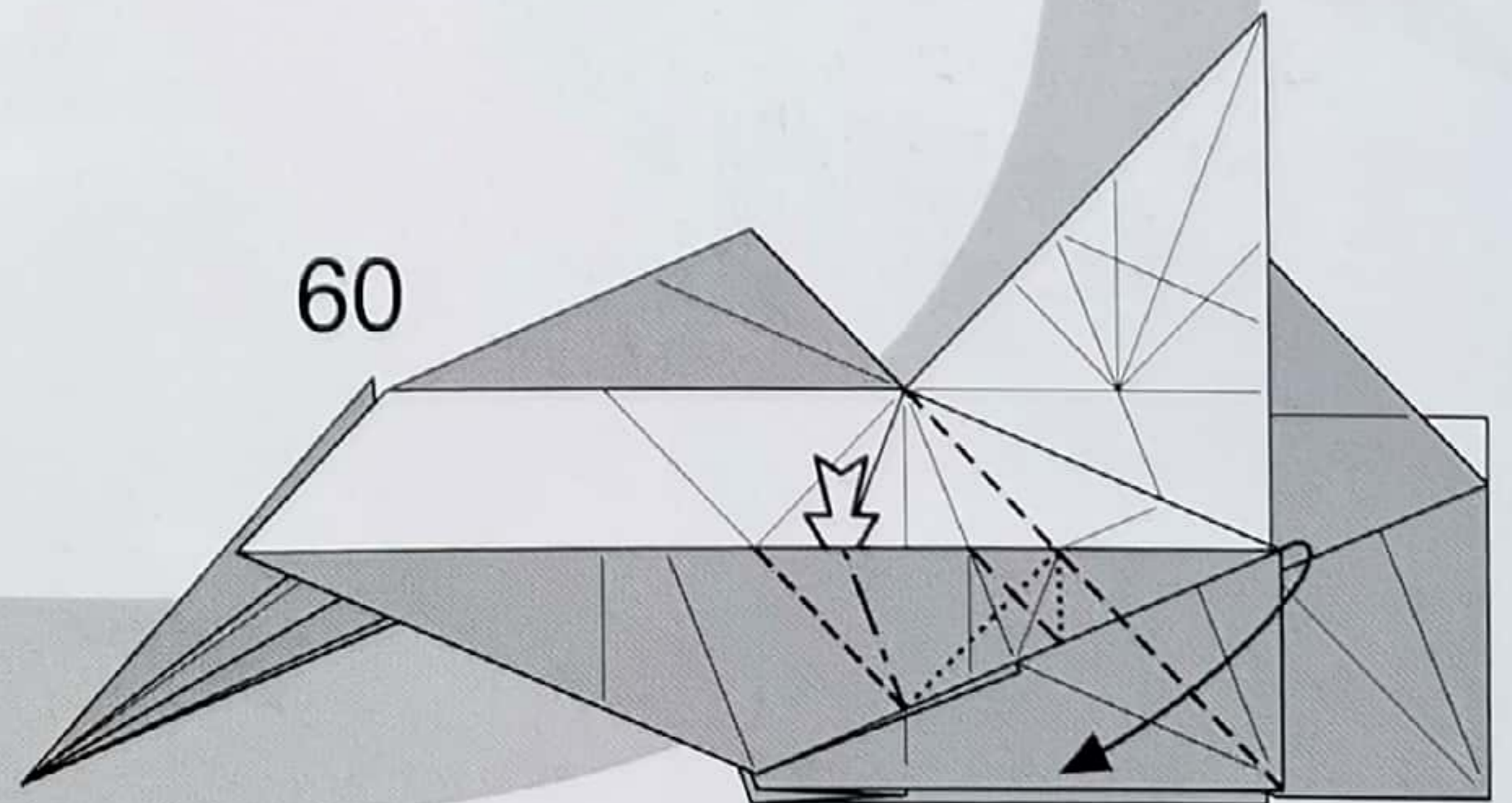
61



62

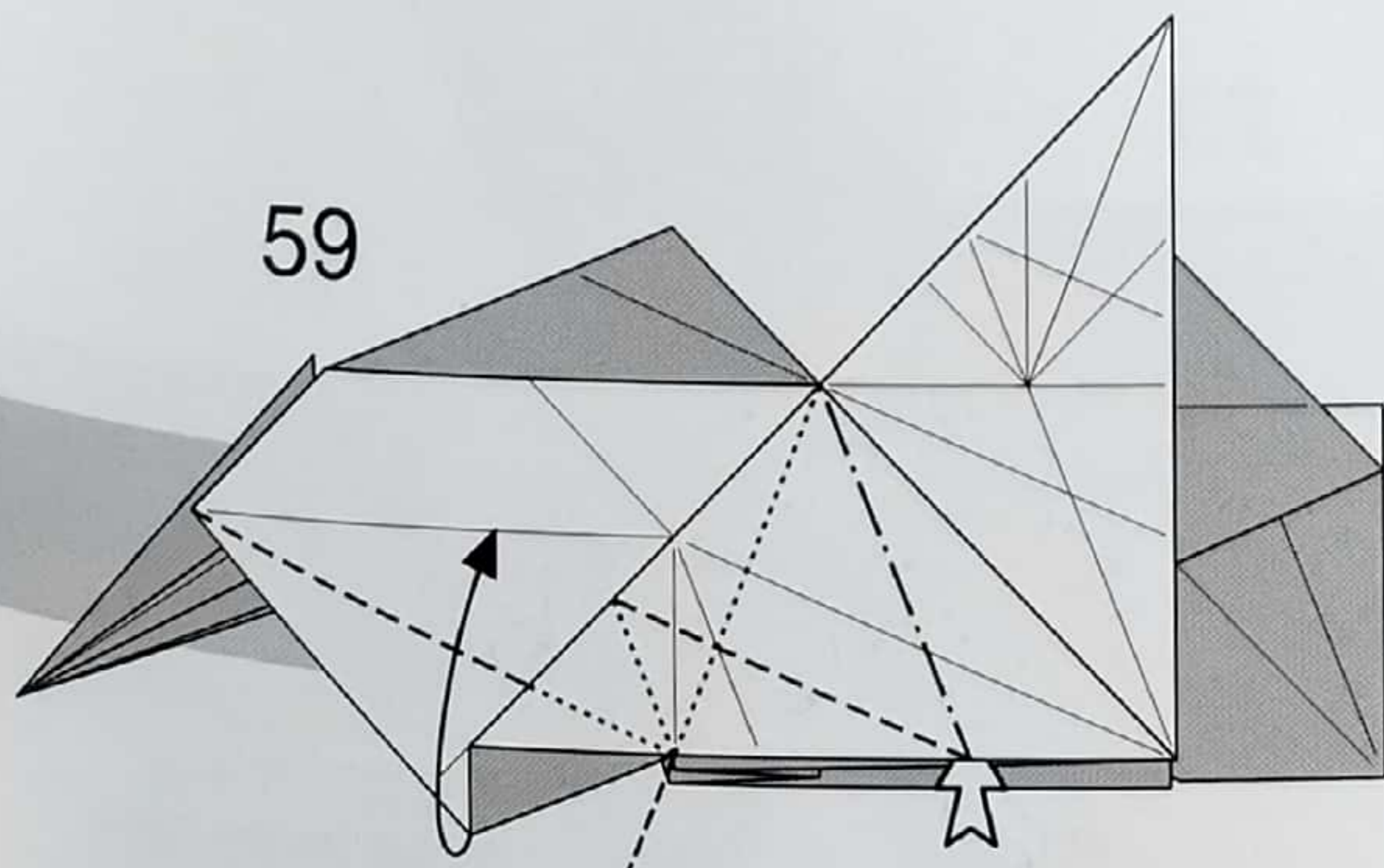


60

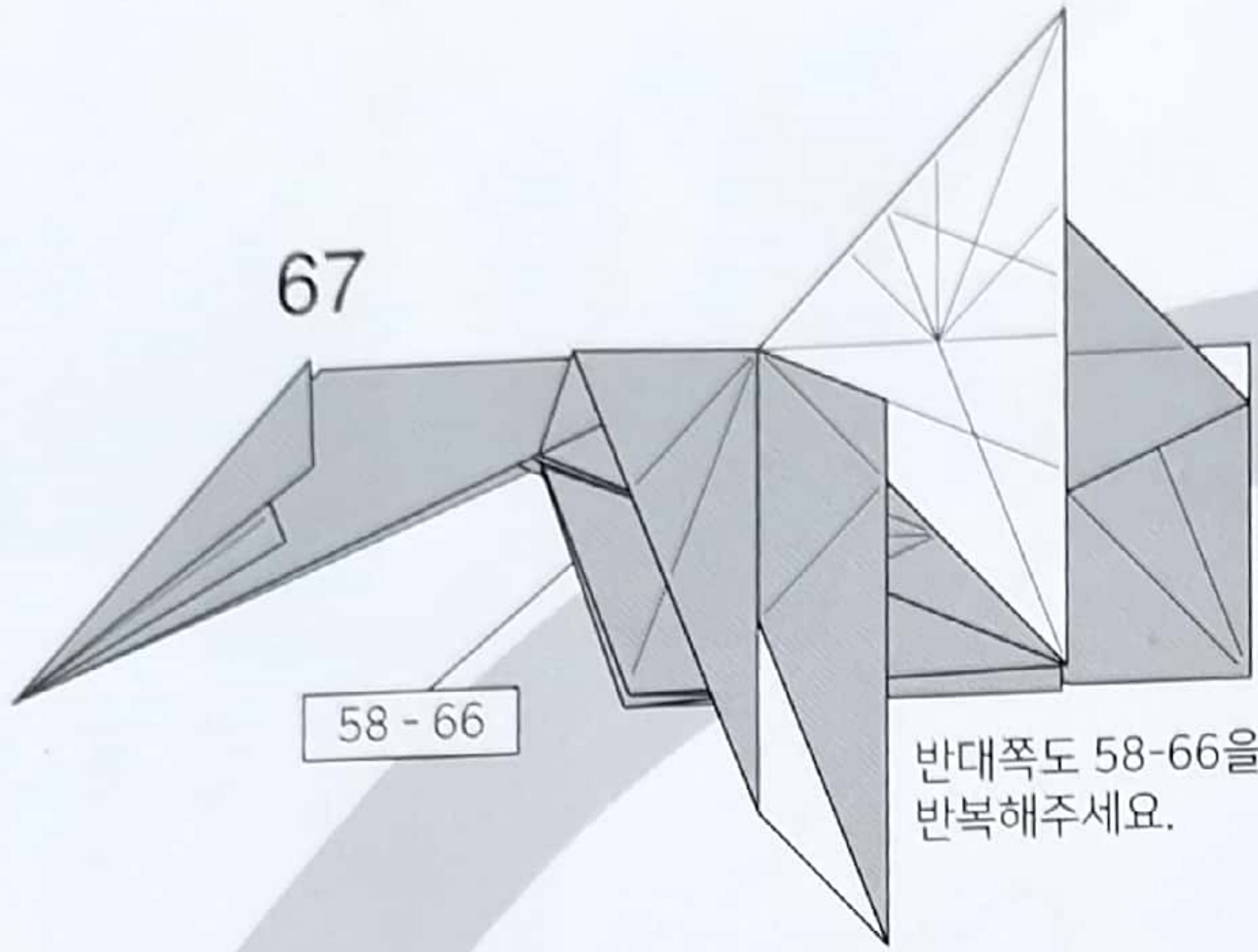


59

선을 따라 펼쳐 눌러 접어주세요.



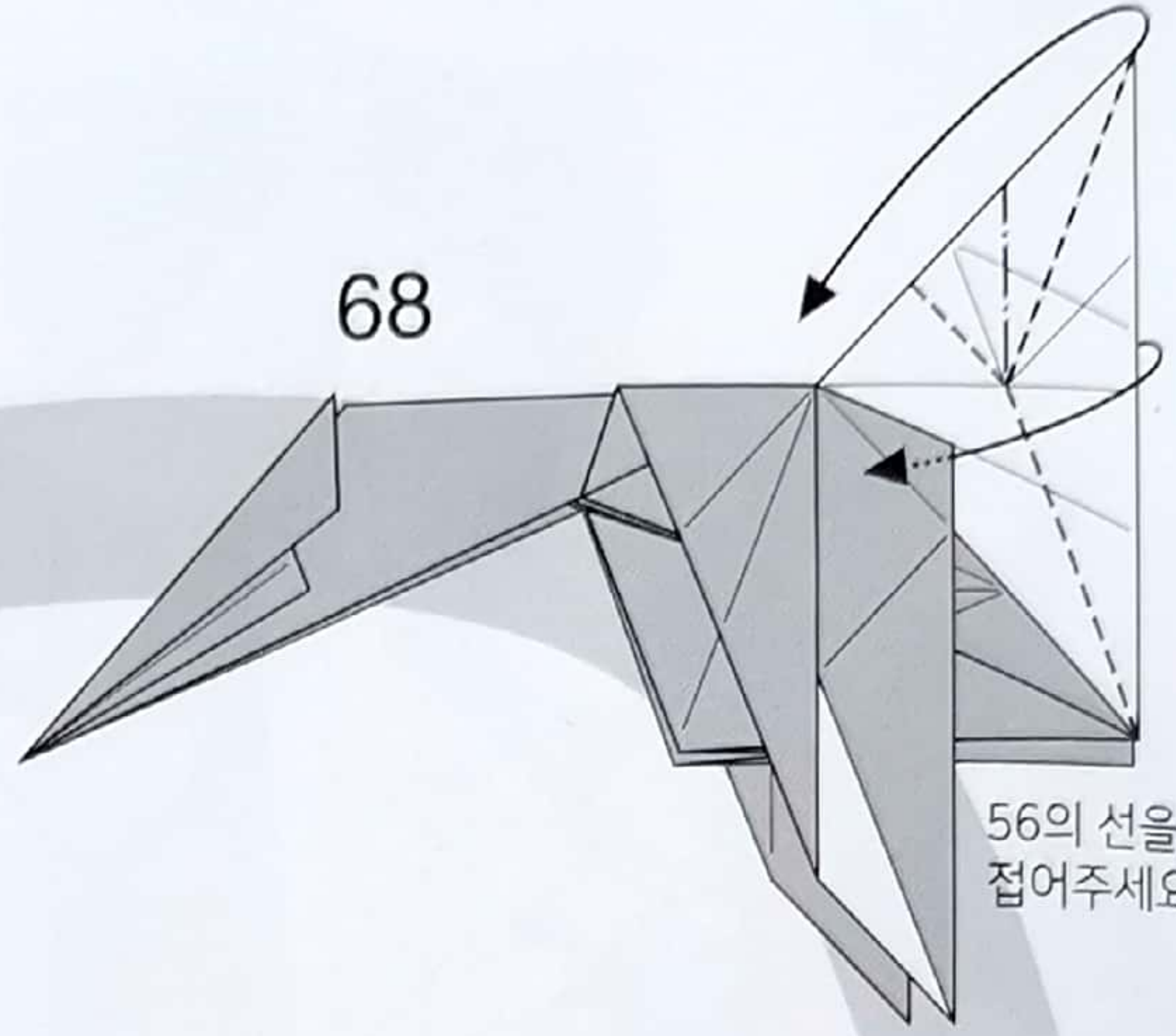
선을 따라 펼쳐 눌러 접어주세요.



67

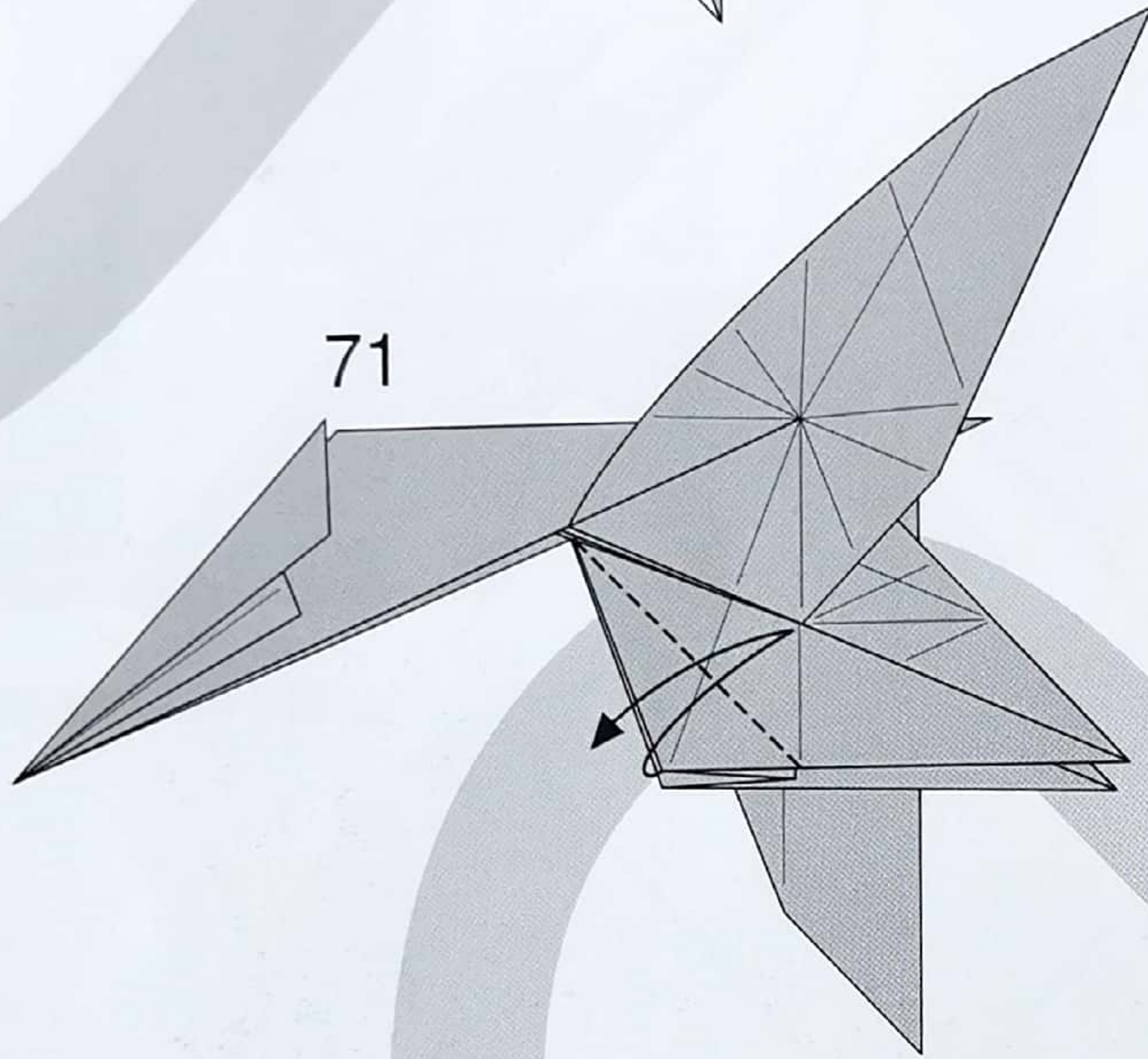
58 - 66

반대쪽도 58-66을 반복해주세요.

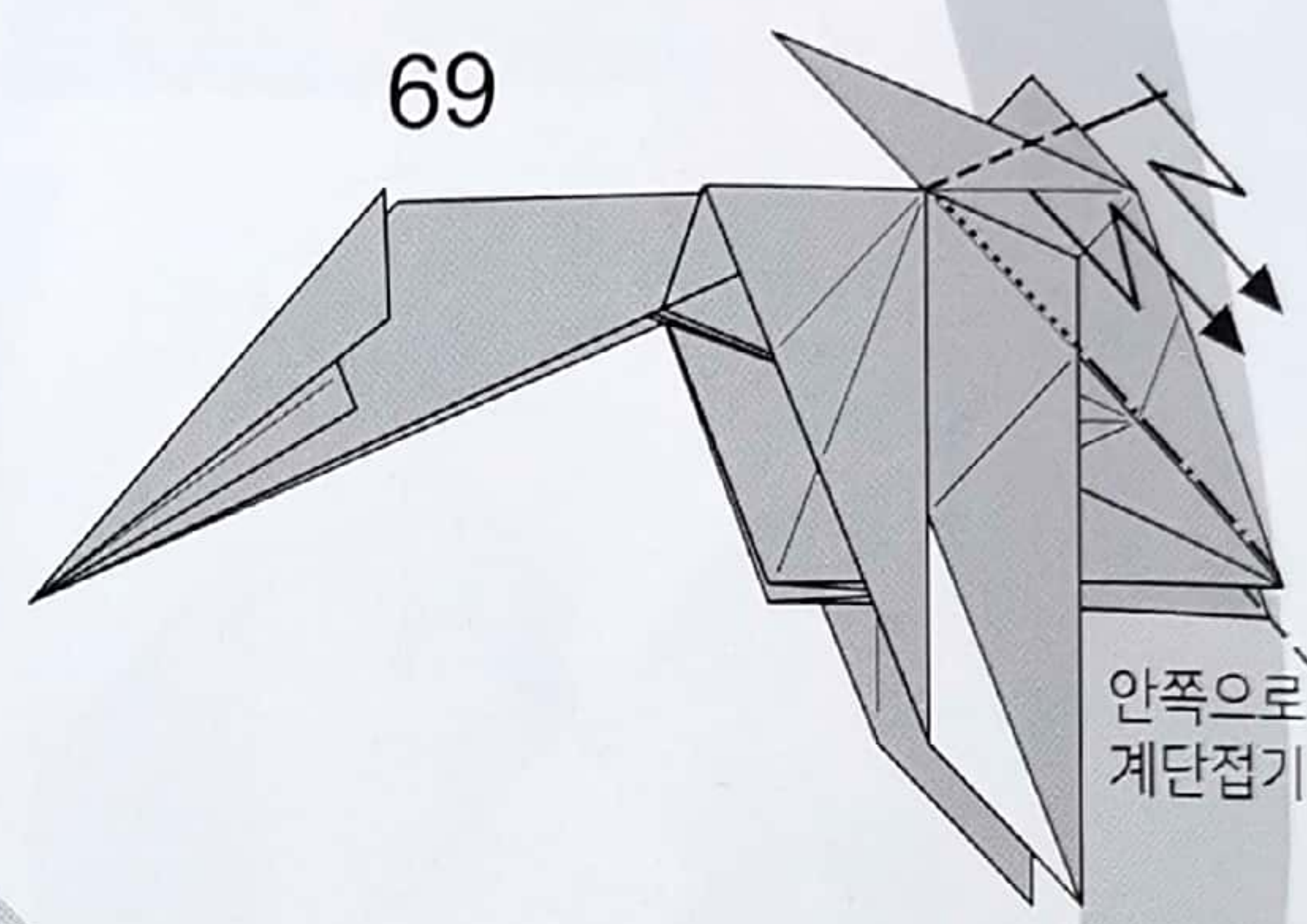


68

56의 선을 따라 접어주세요.

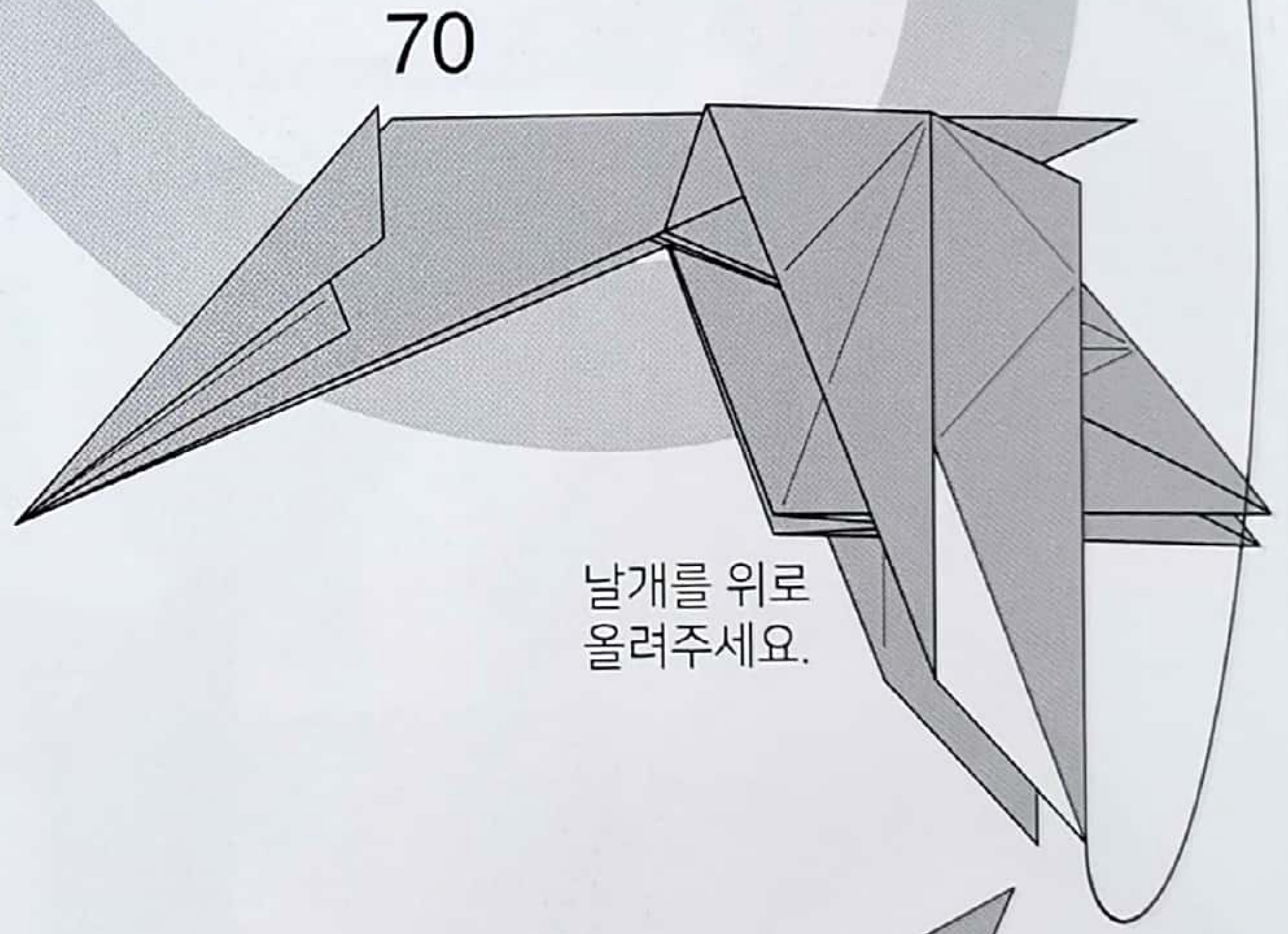


71



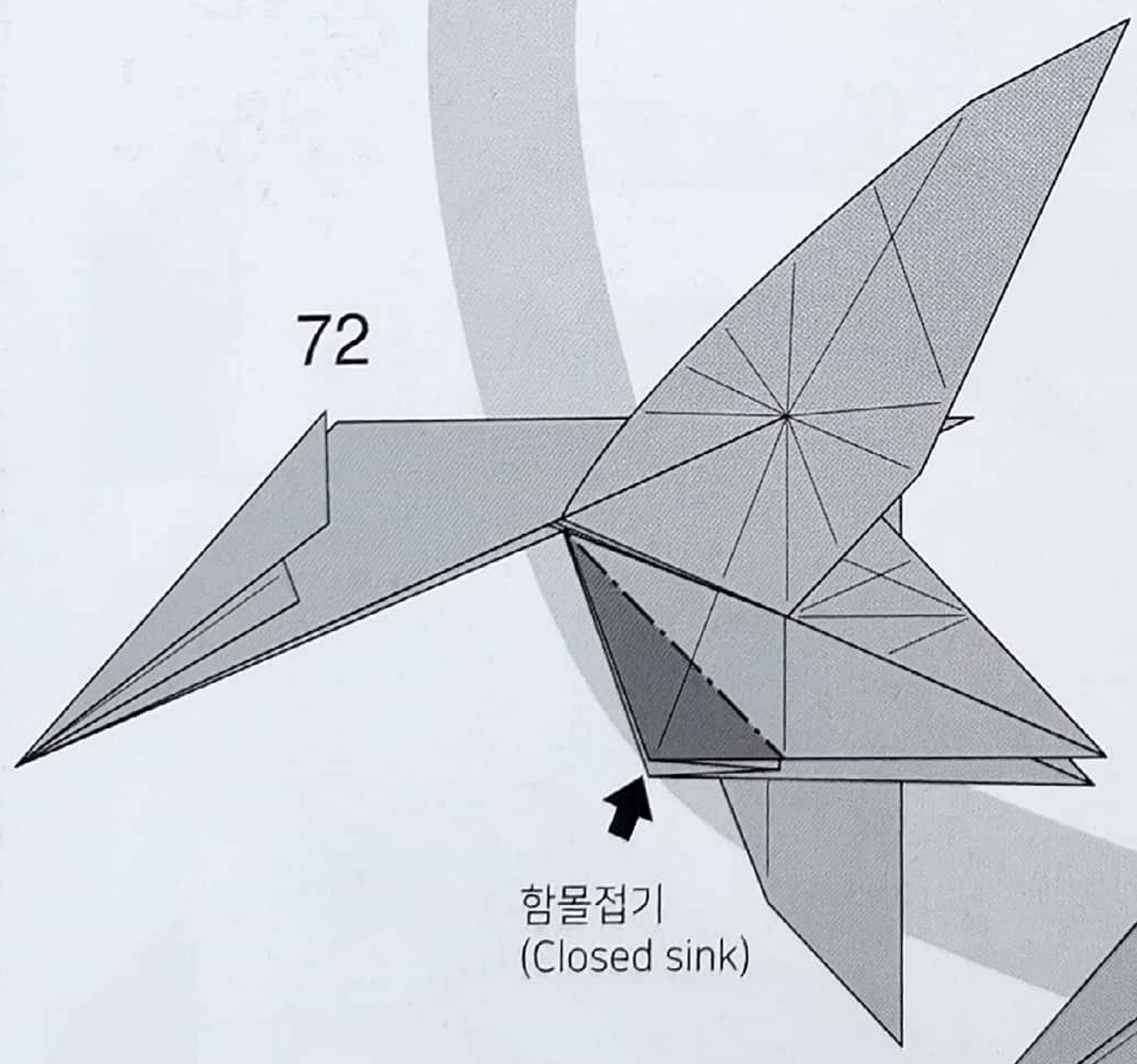
69

안쪽으로 계단접기 해주세요.



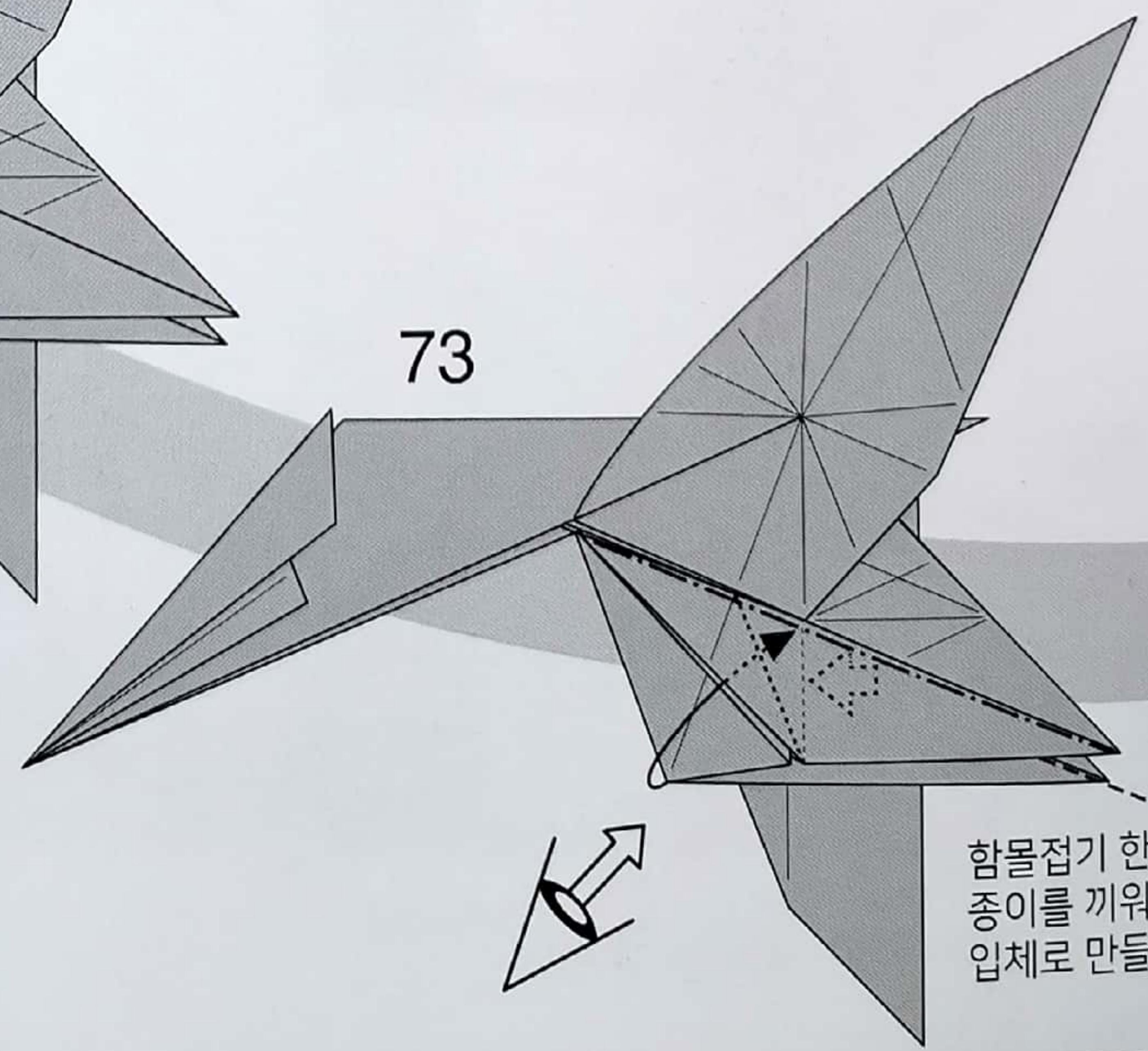
70

날개를 위로 올려주세요.



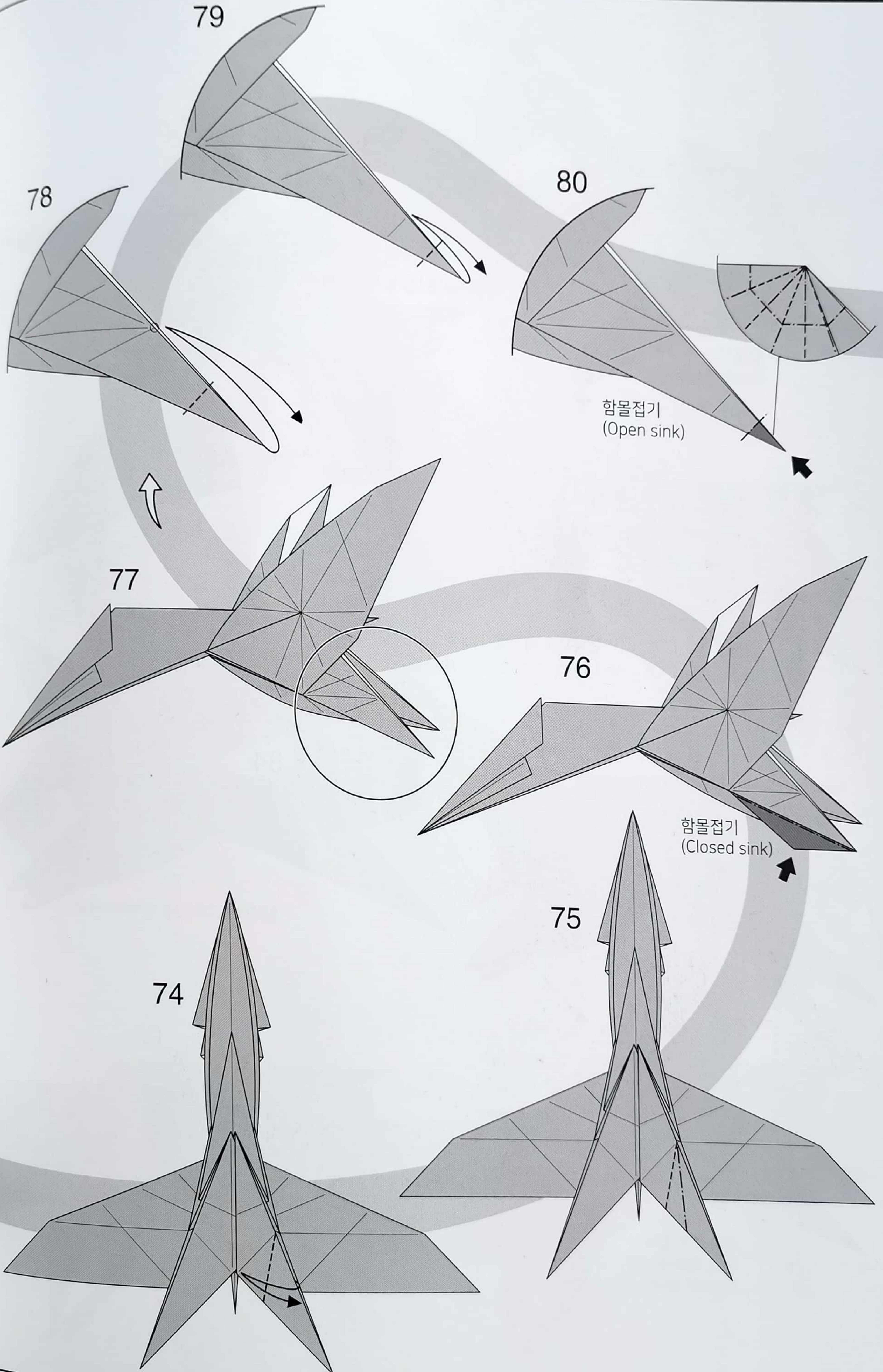
72

함몰접기 (Closed sink)



73

함몰접기 한 곳에 종이를 끼워넣으면서 입체로 만들어주세요.

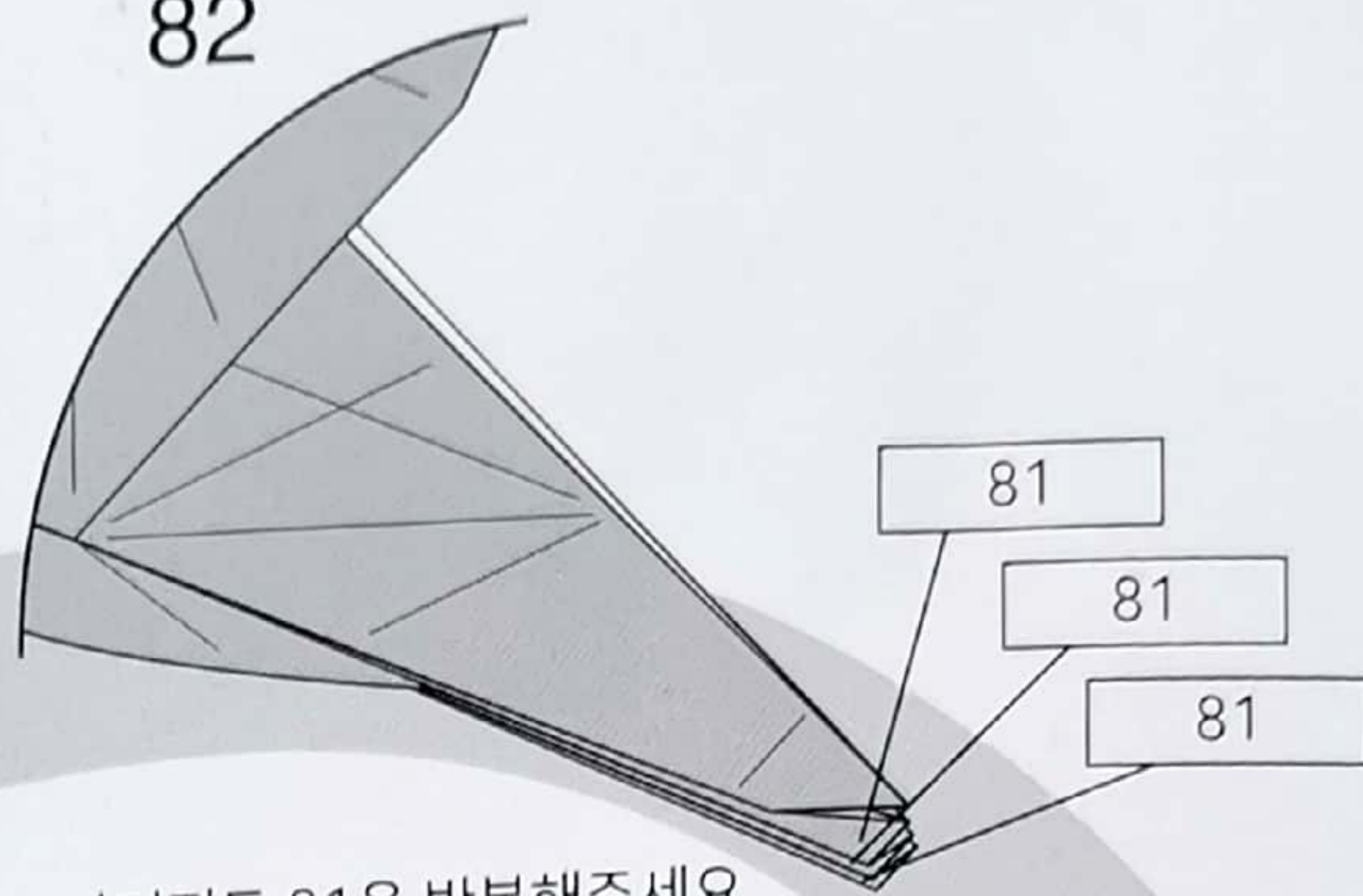


81



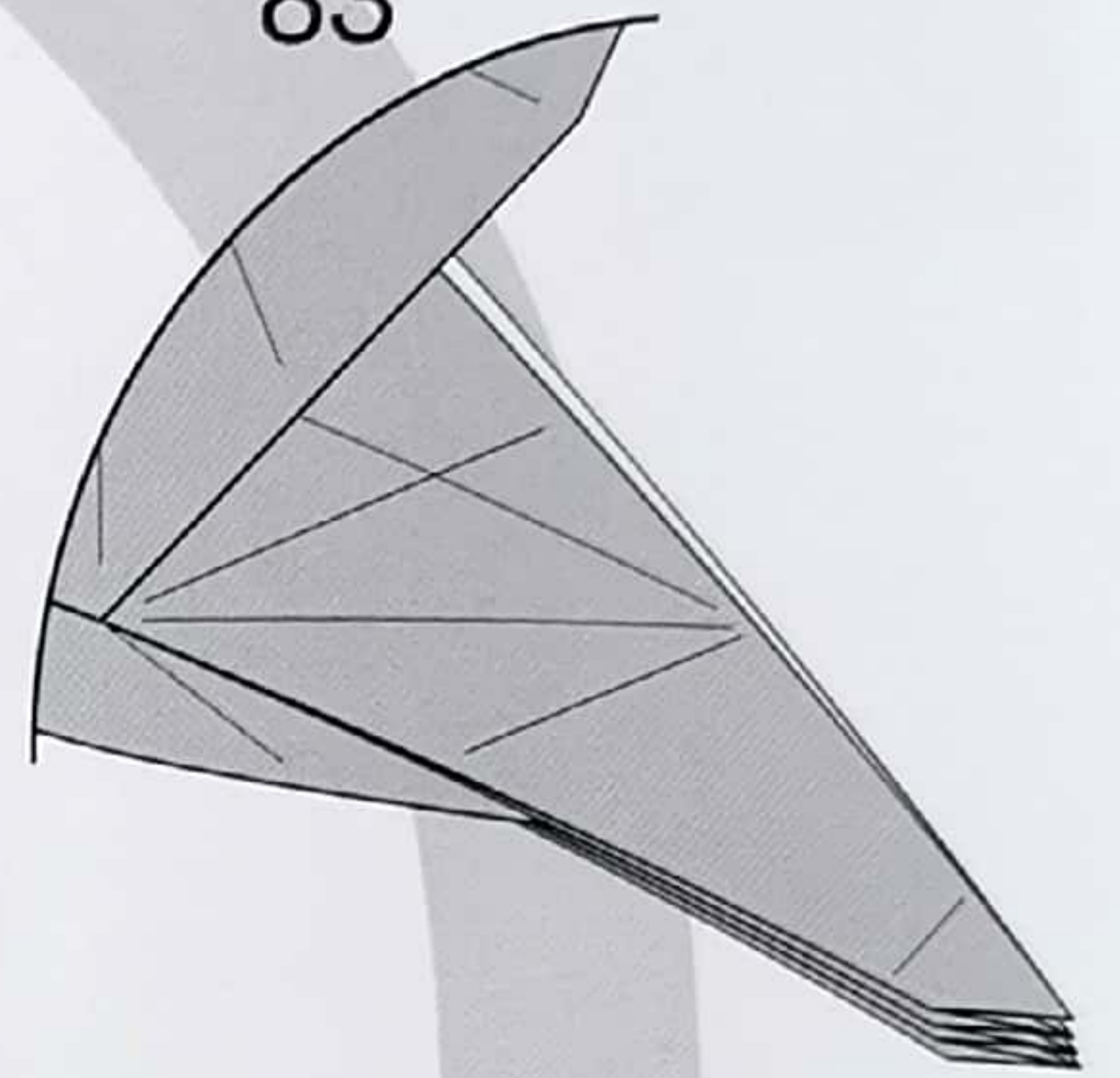
함몰접기
(Open sink)

82

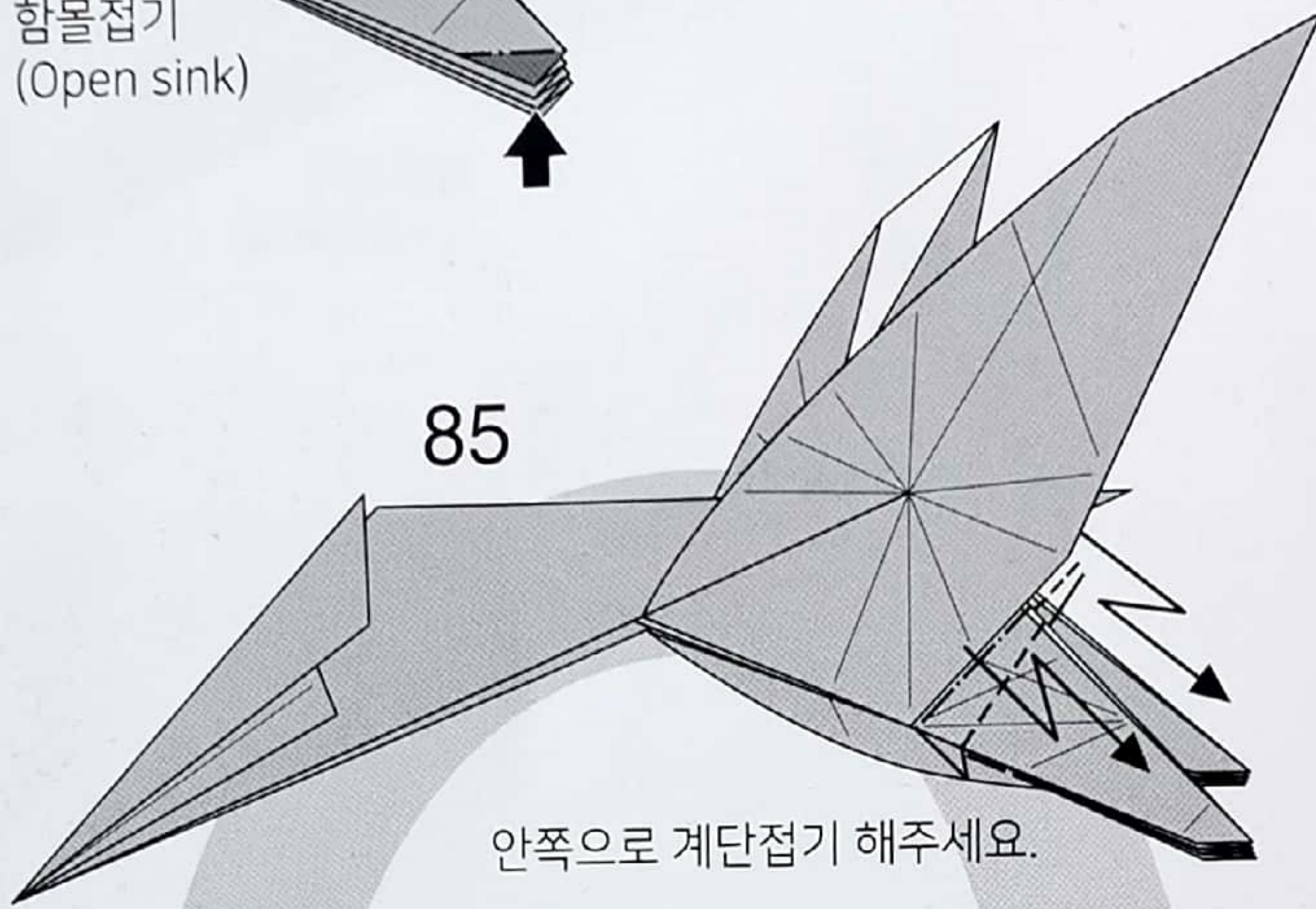


나머지도 81을 반복해주세요.

83

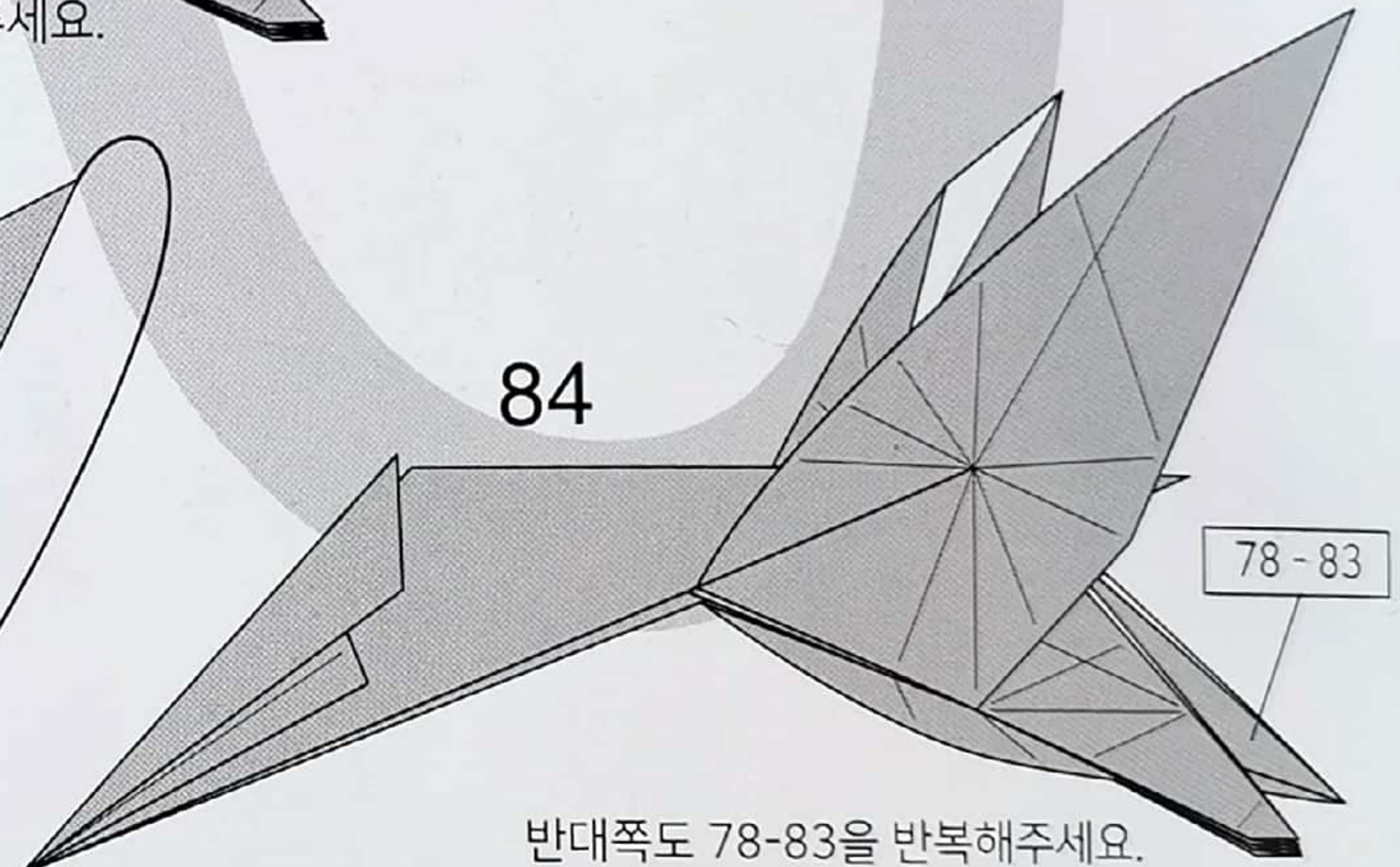


85



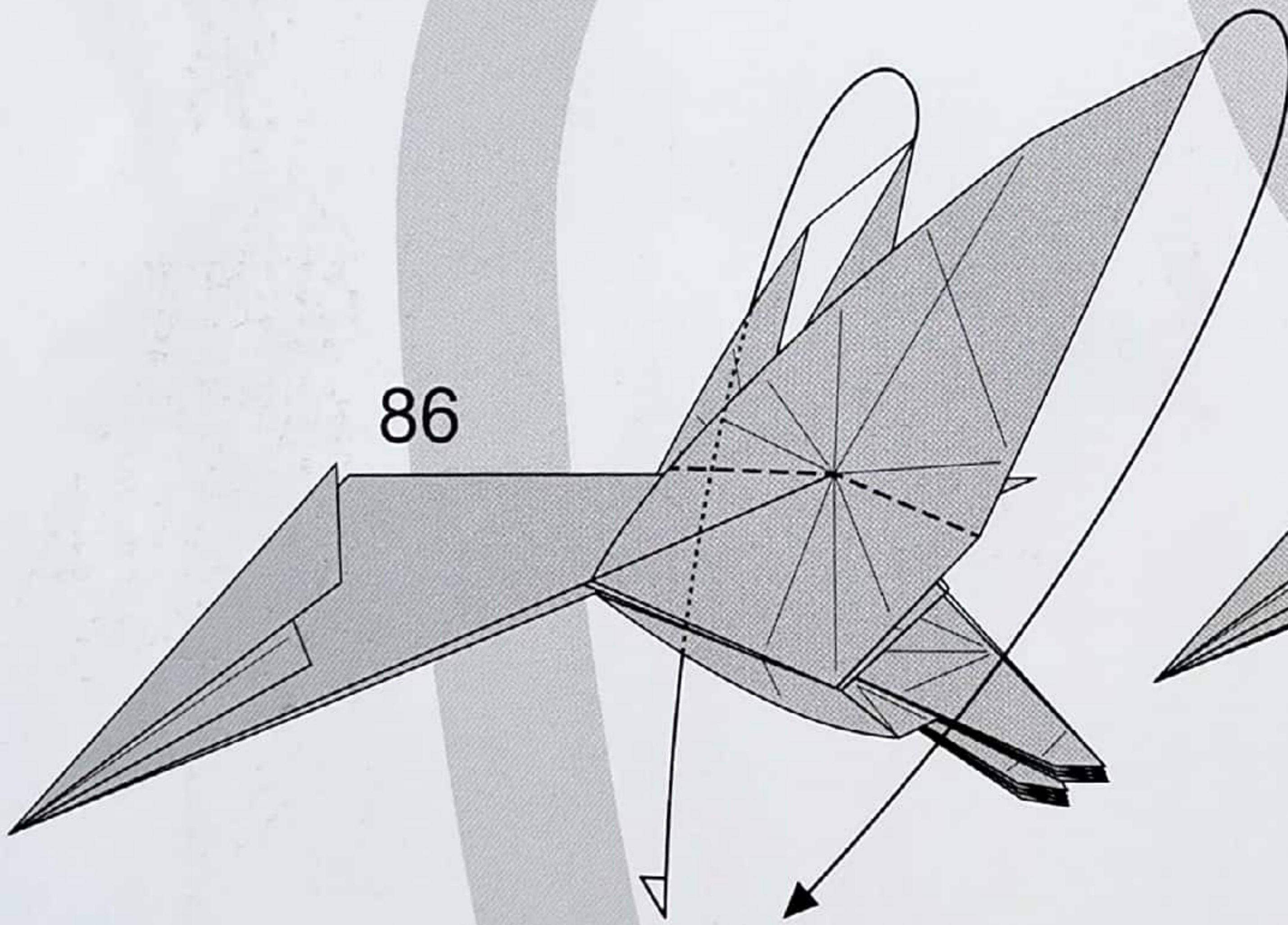
안쪽으로 계단접기 해주세요.

84

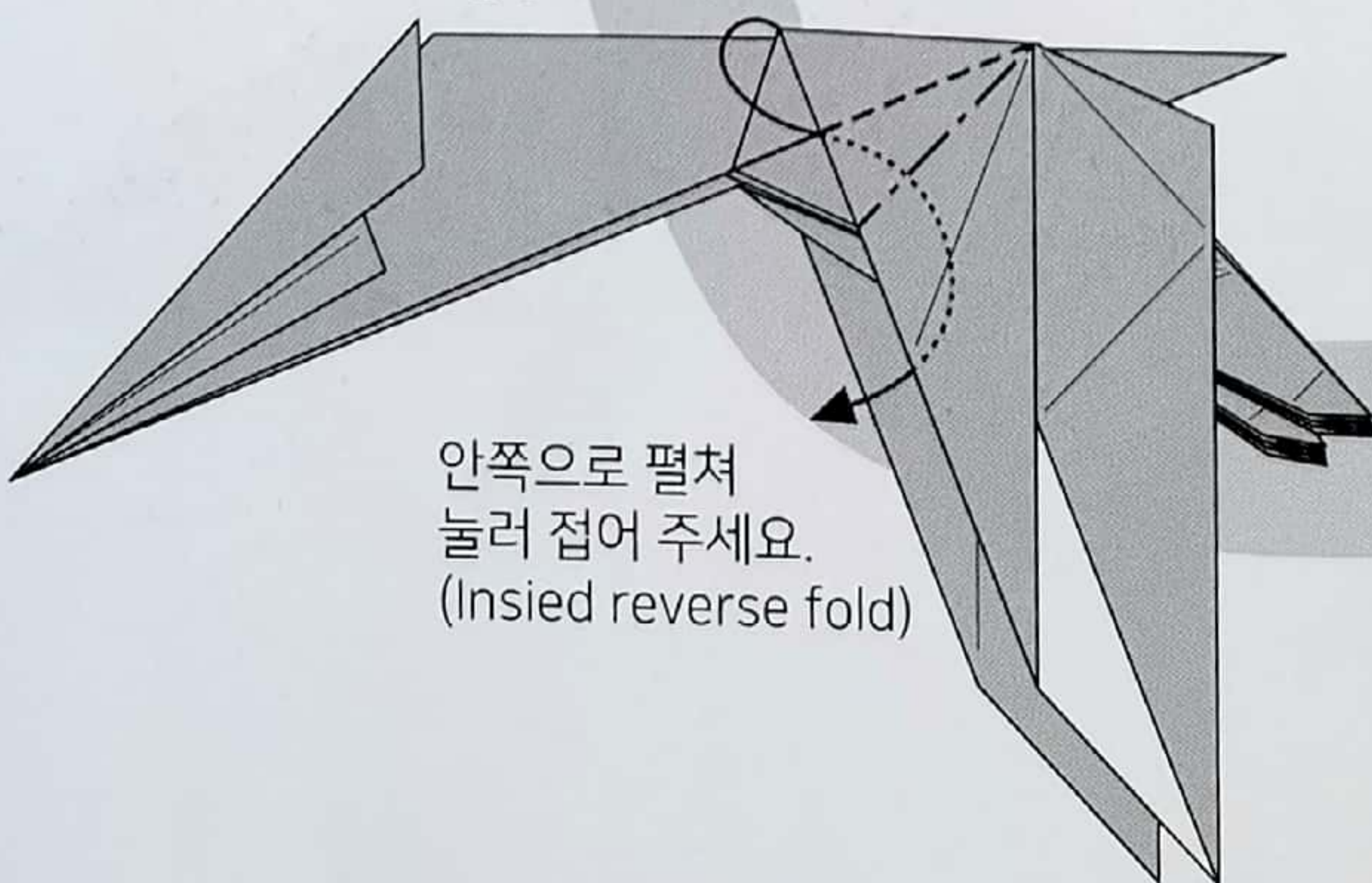


반대쪽도 78-83을 반복해주세요.

86

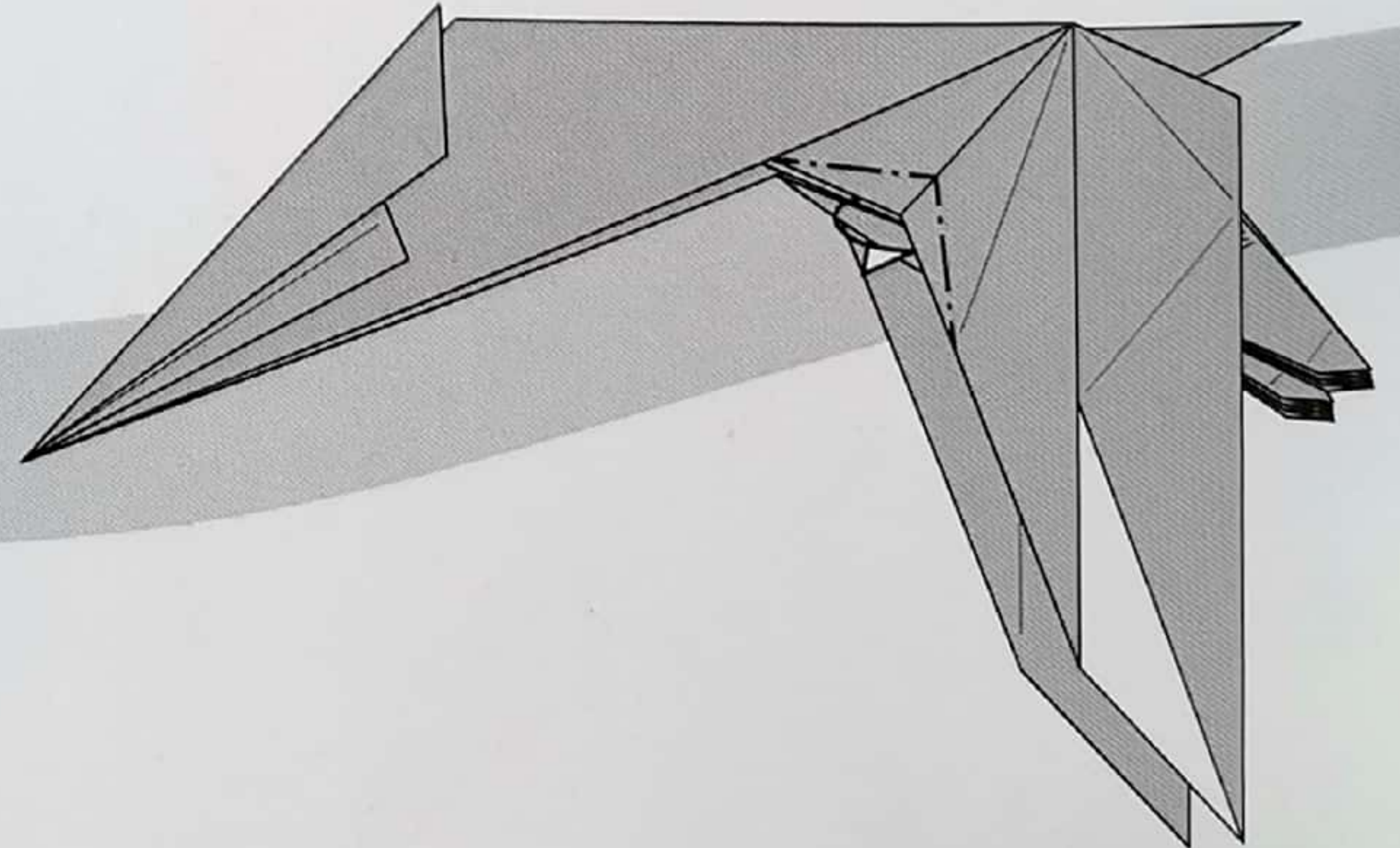


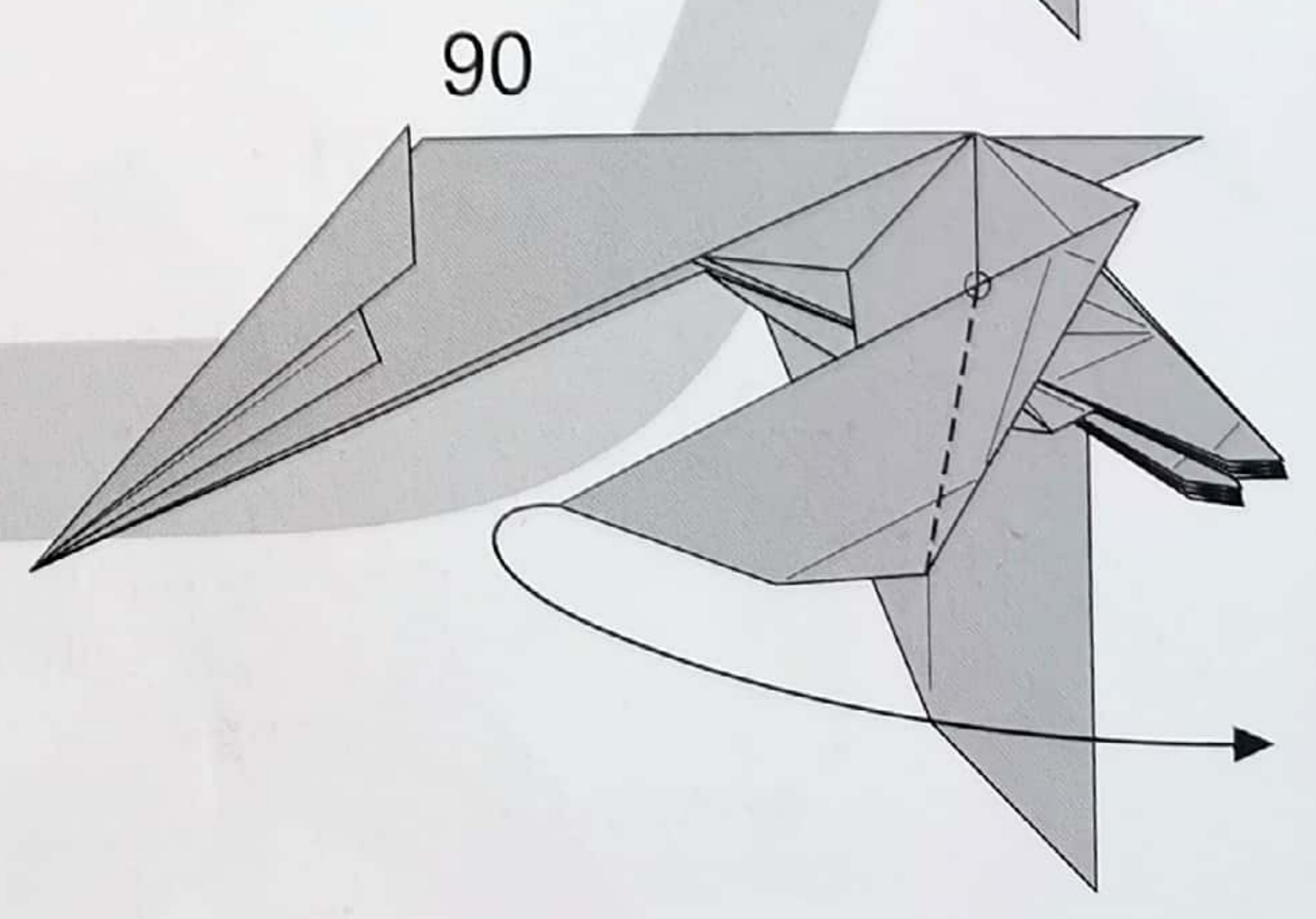
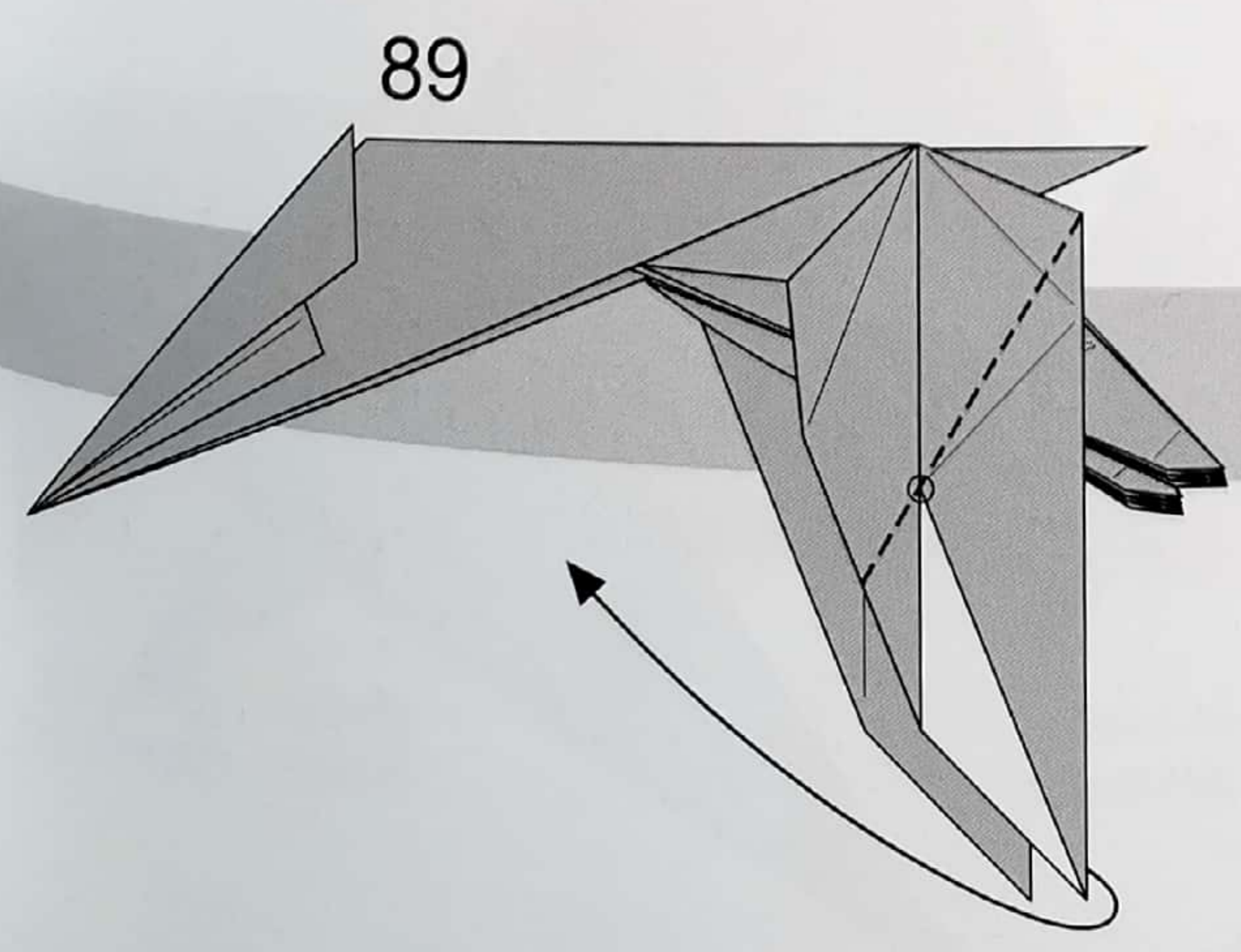
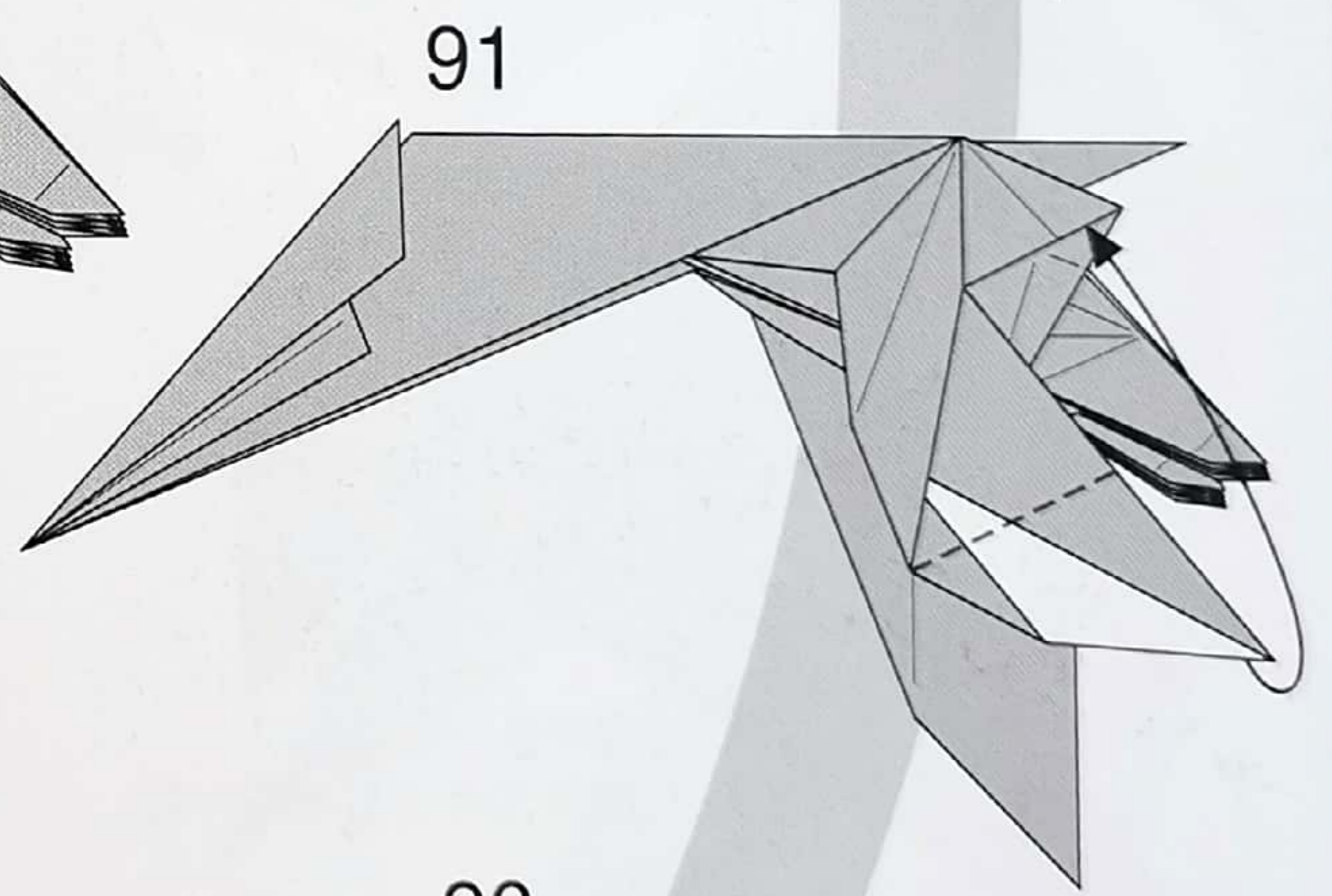
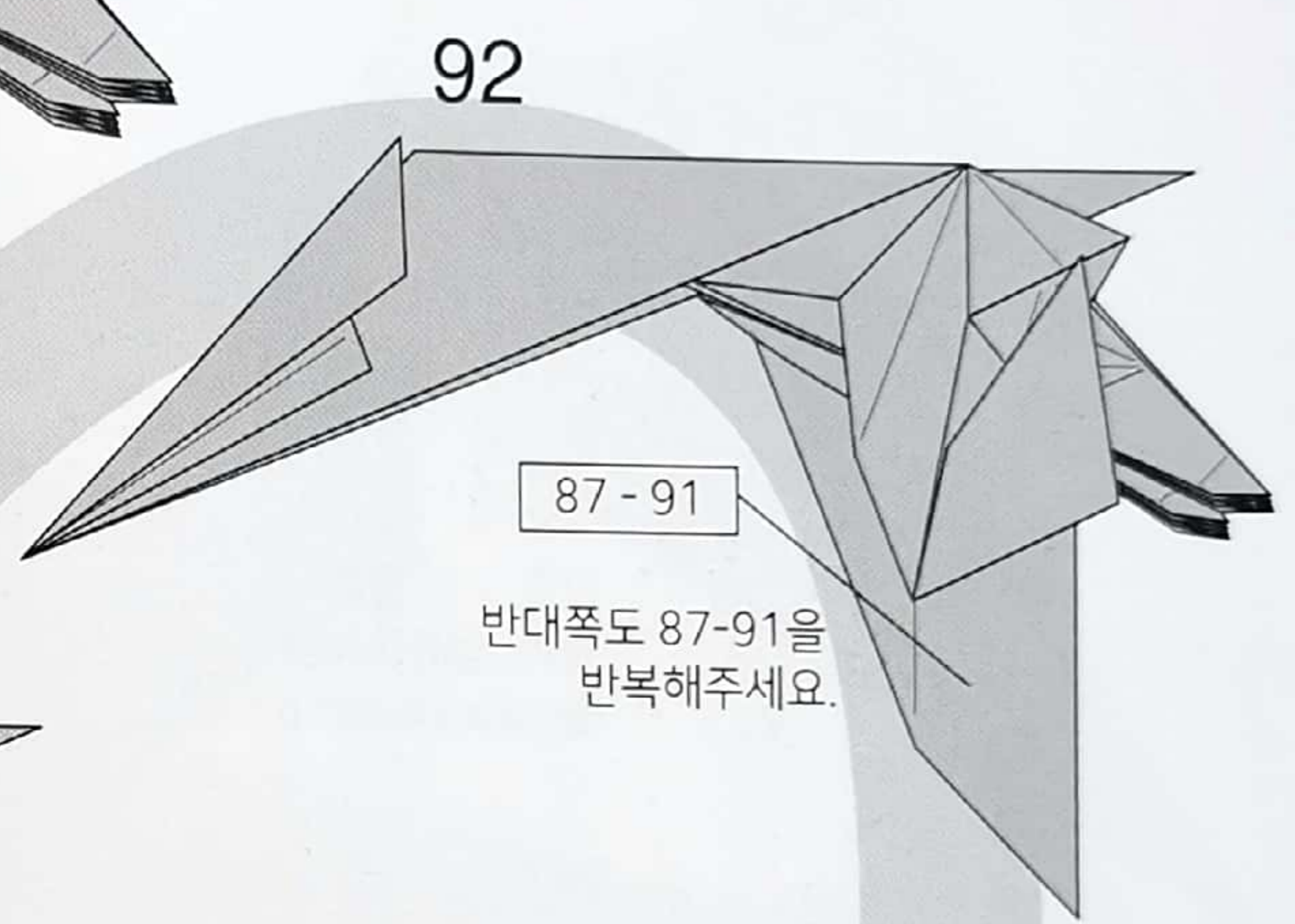
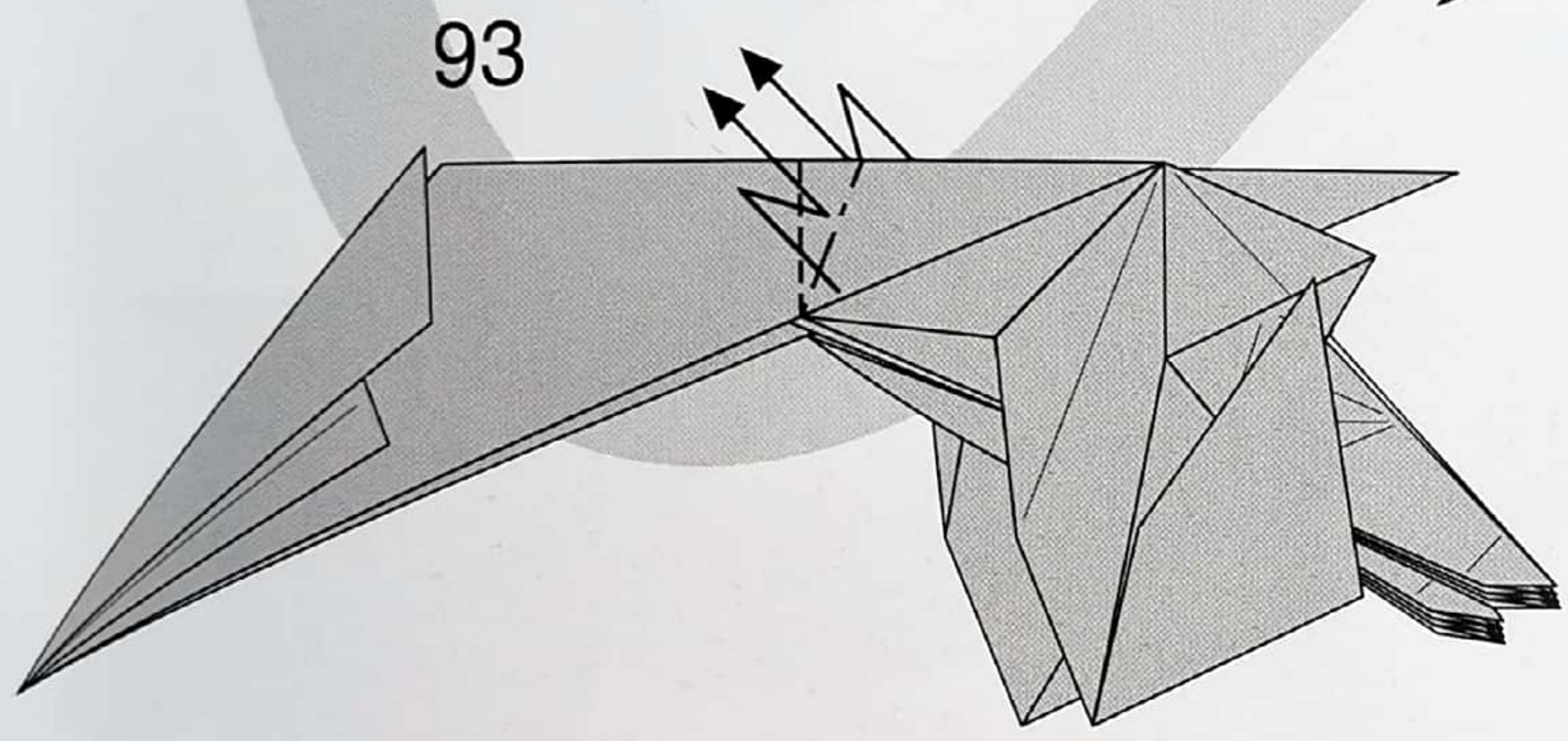
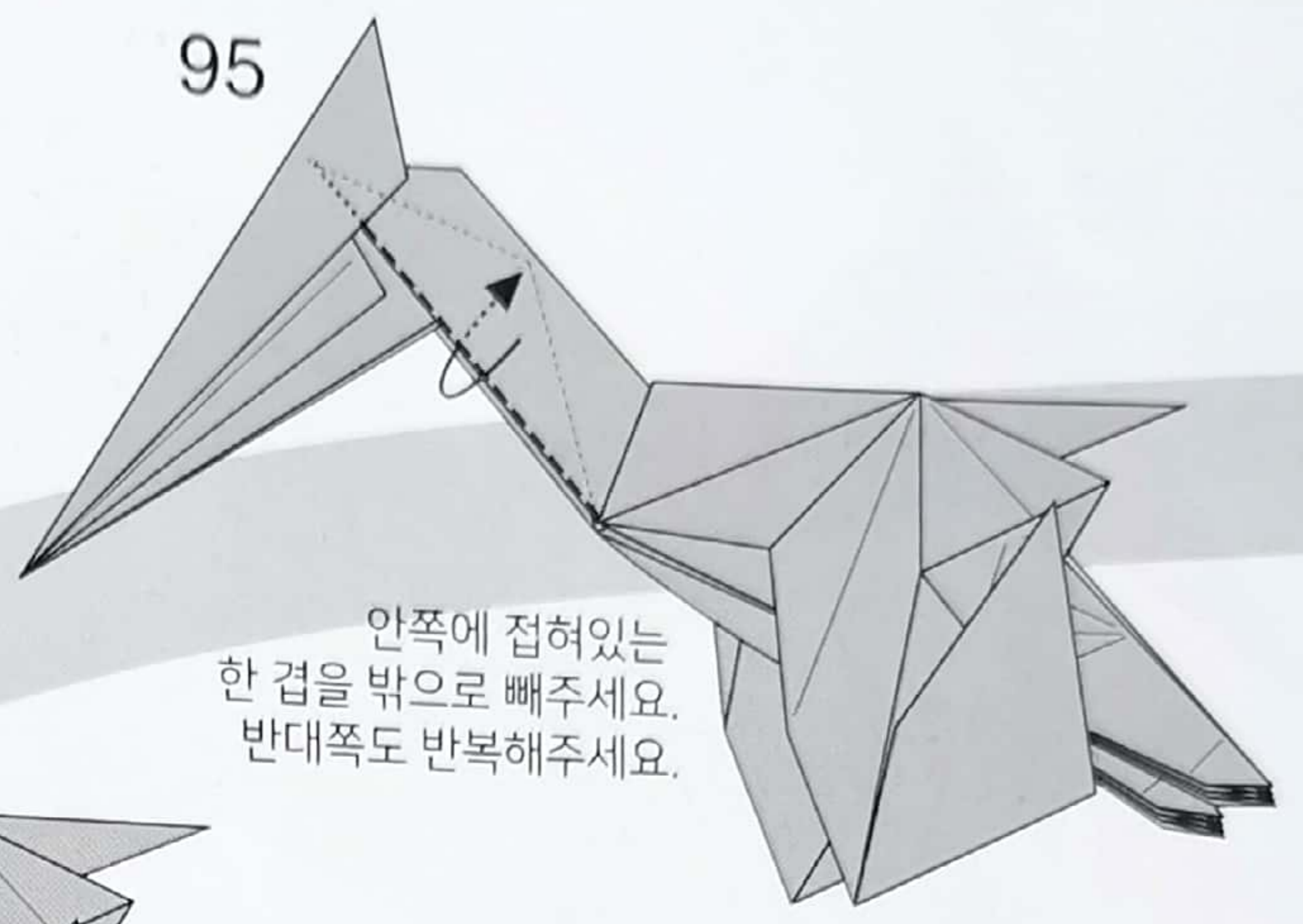
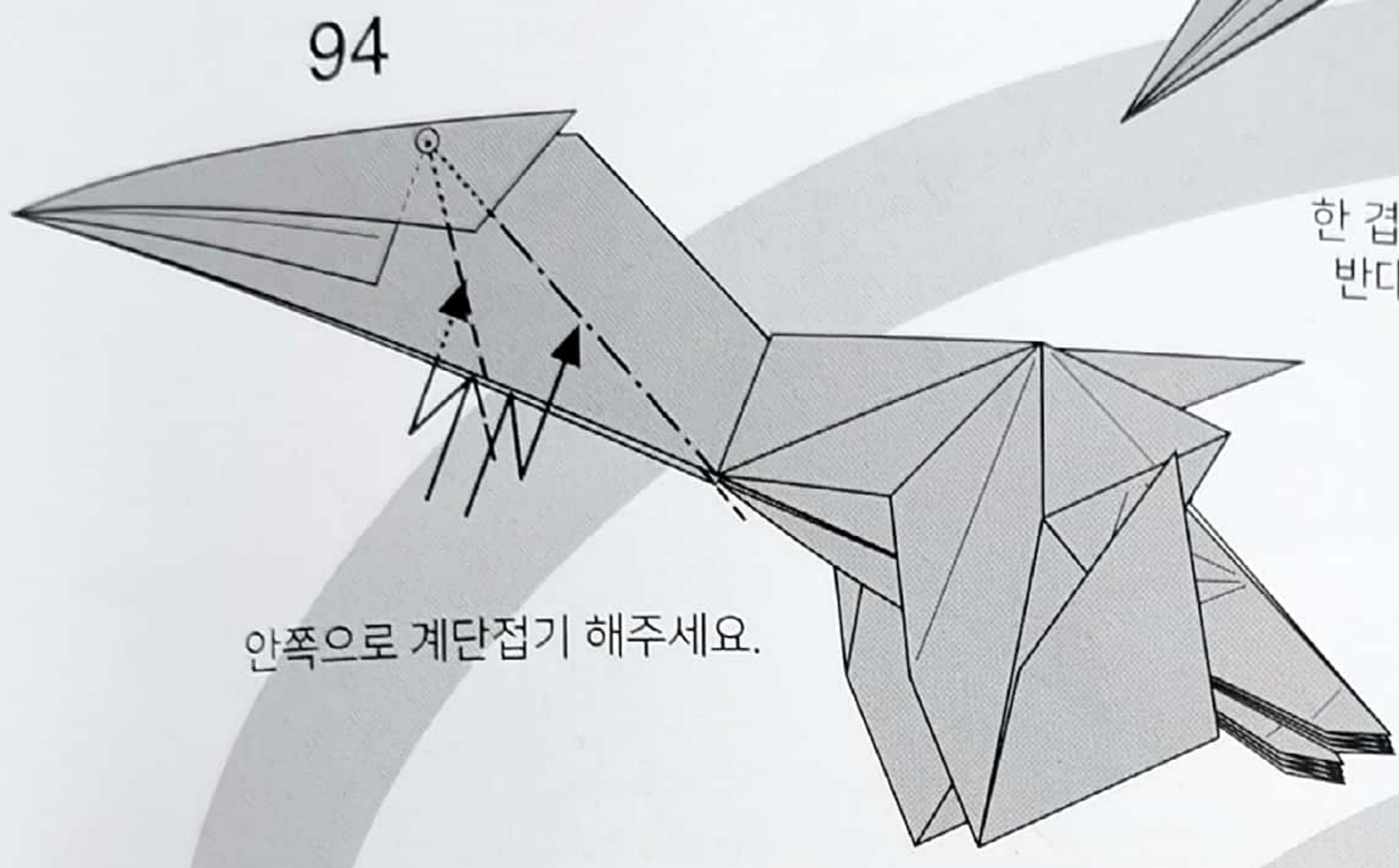
87



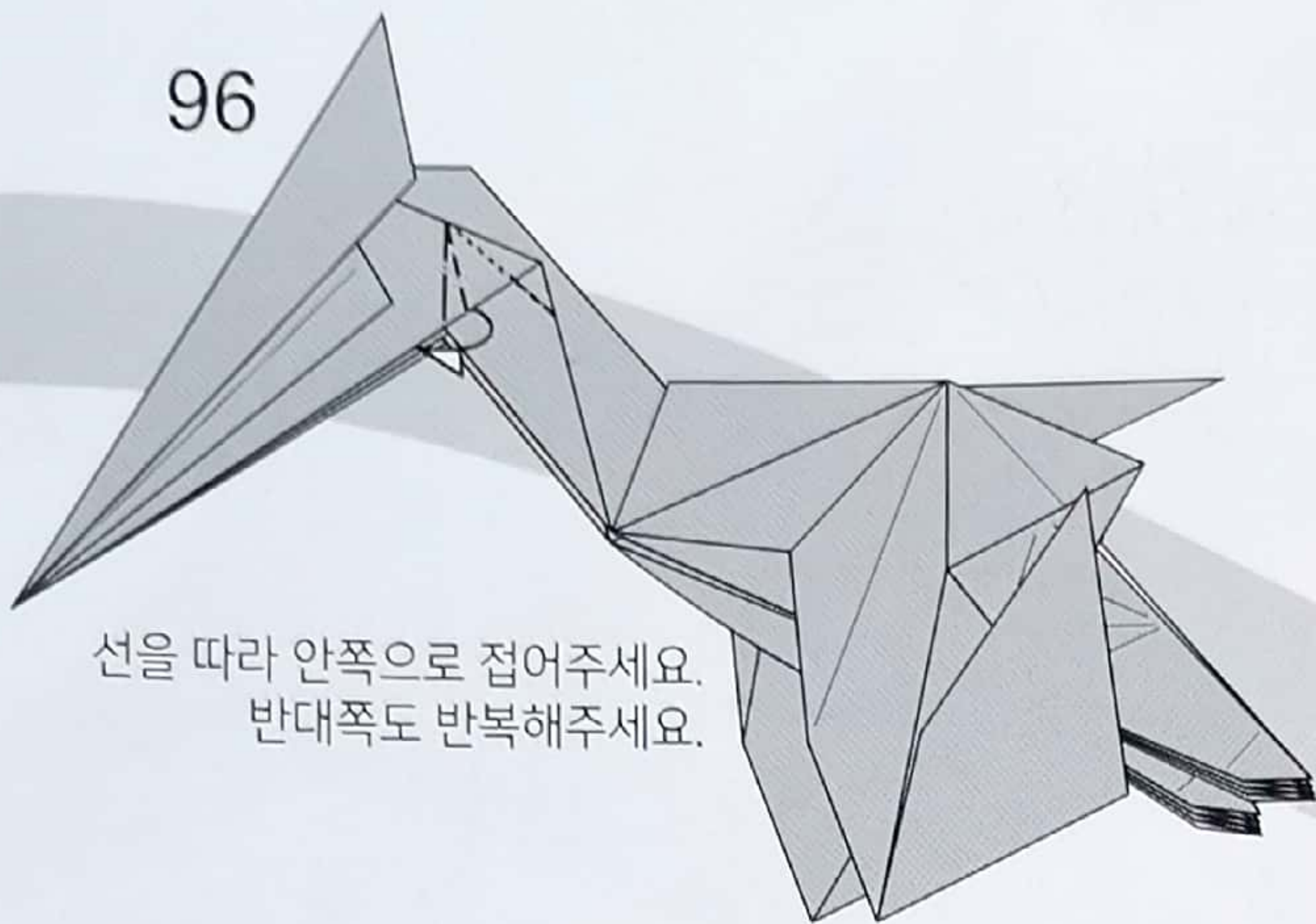
안쪽으로 펼쳐
눌러 접어 주세요.
(Inside reverse fold)

88



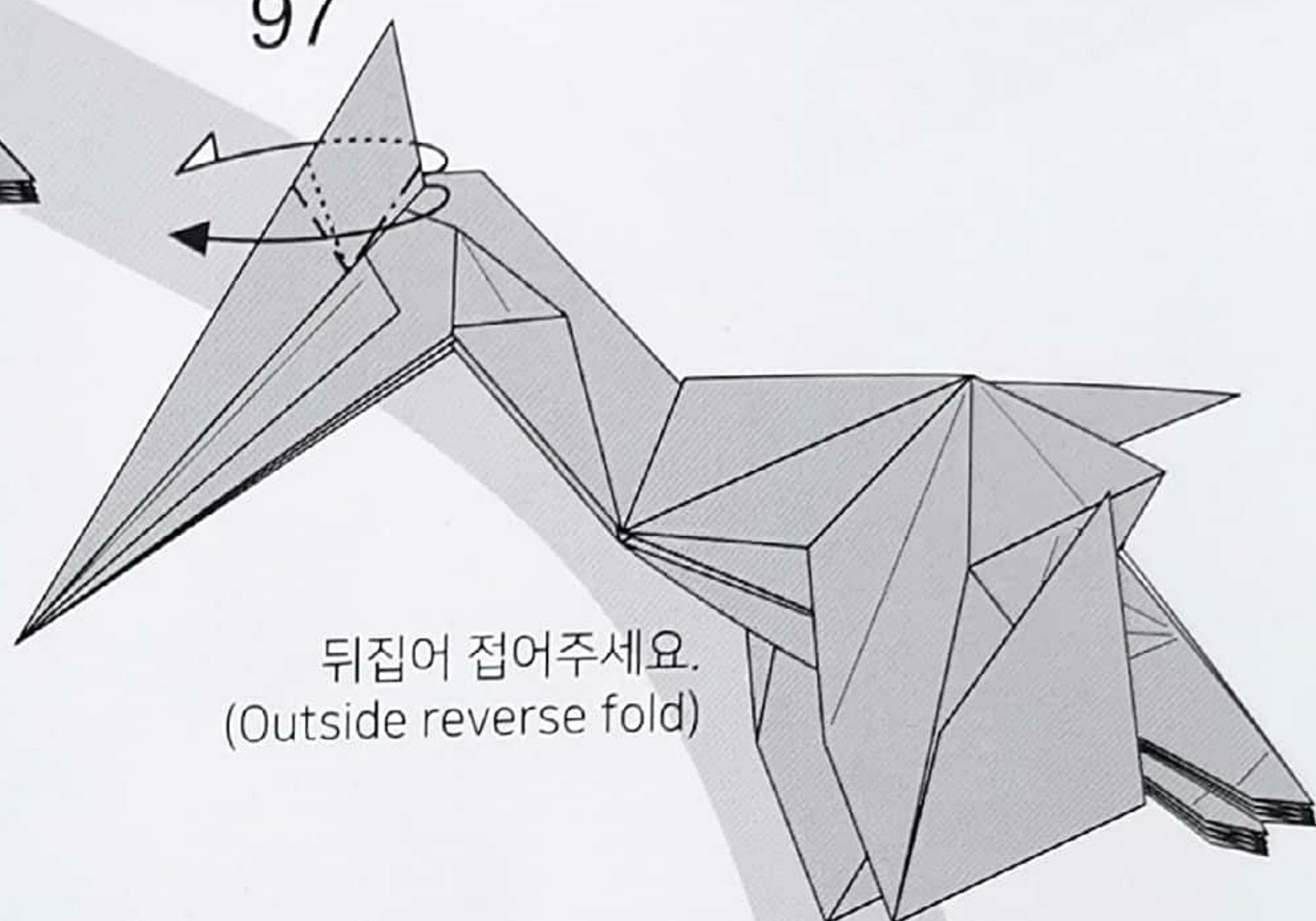


96



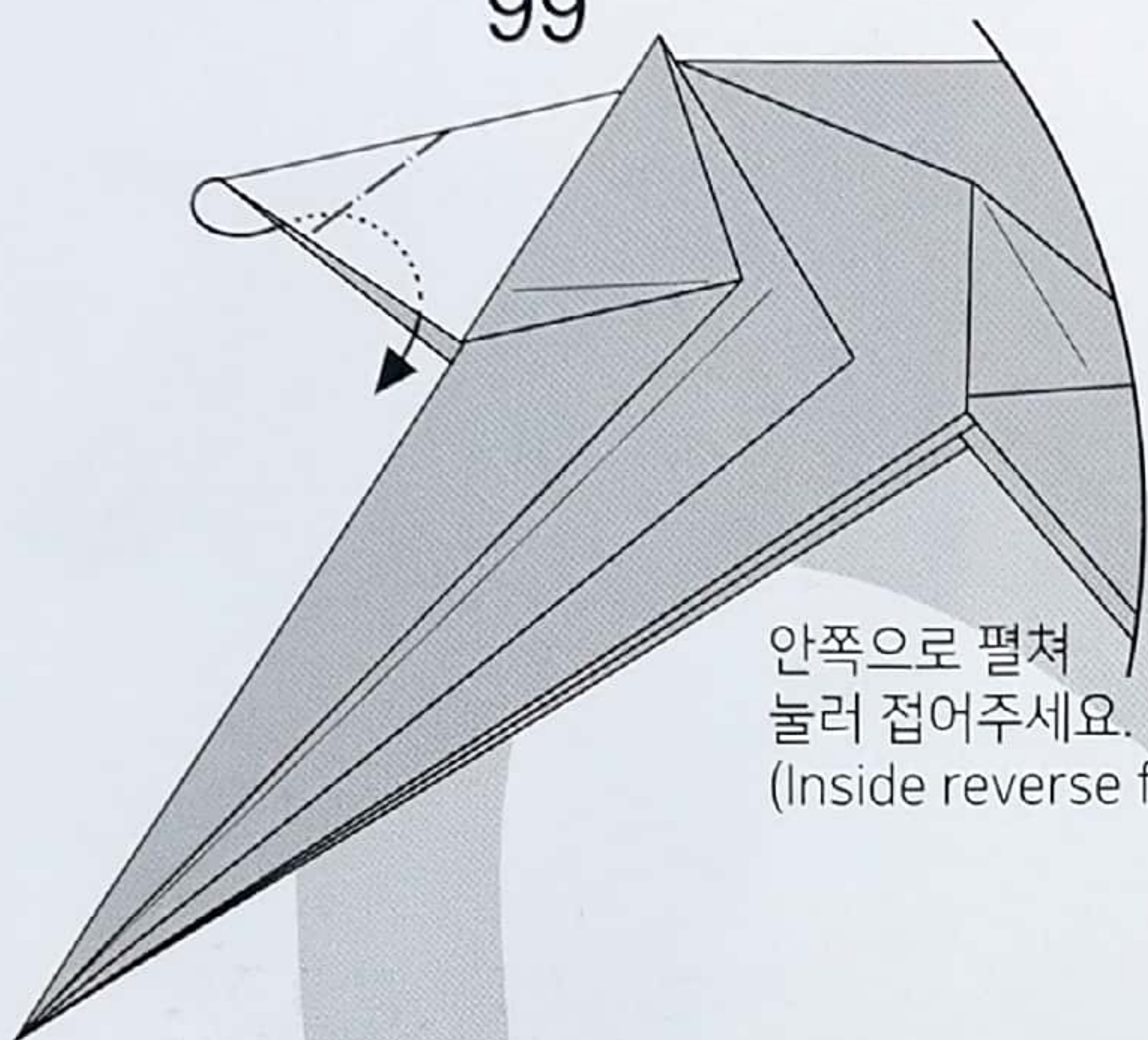
선을 따라 안쪽으로 접어주세요.
반대쪽도 반복해주세요.

97



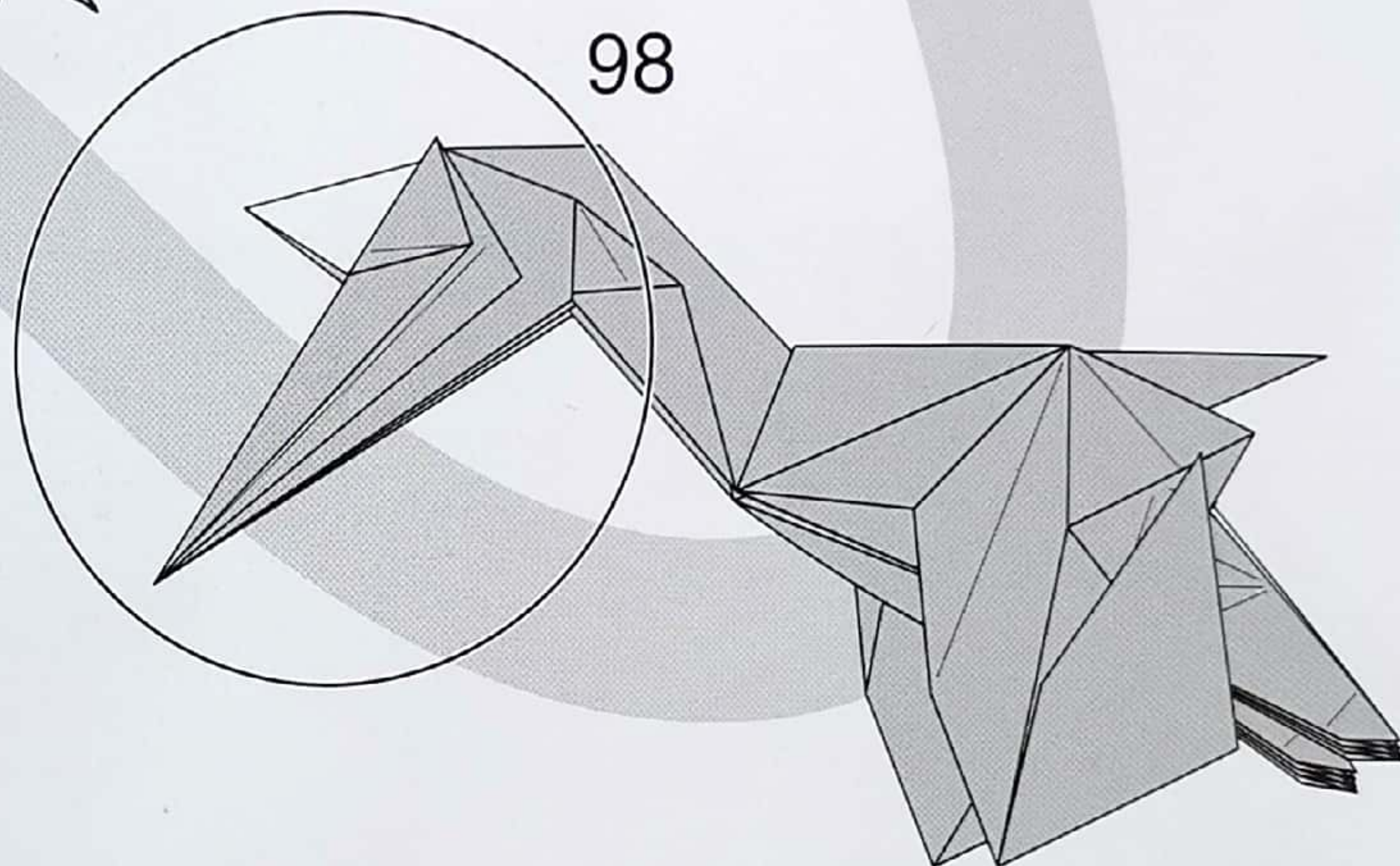
뒤집어 접어주세요.
(Outside reverse fold)

99

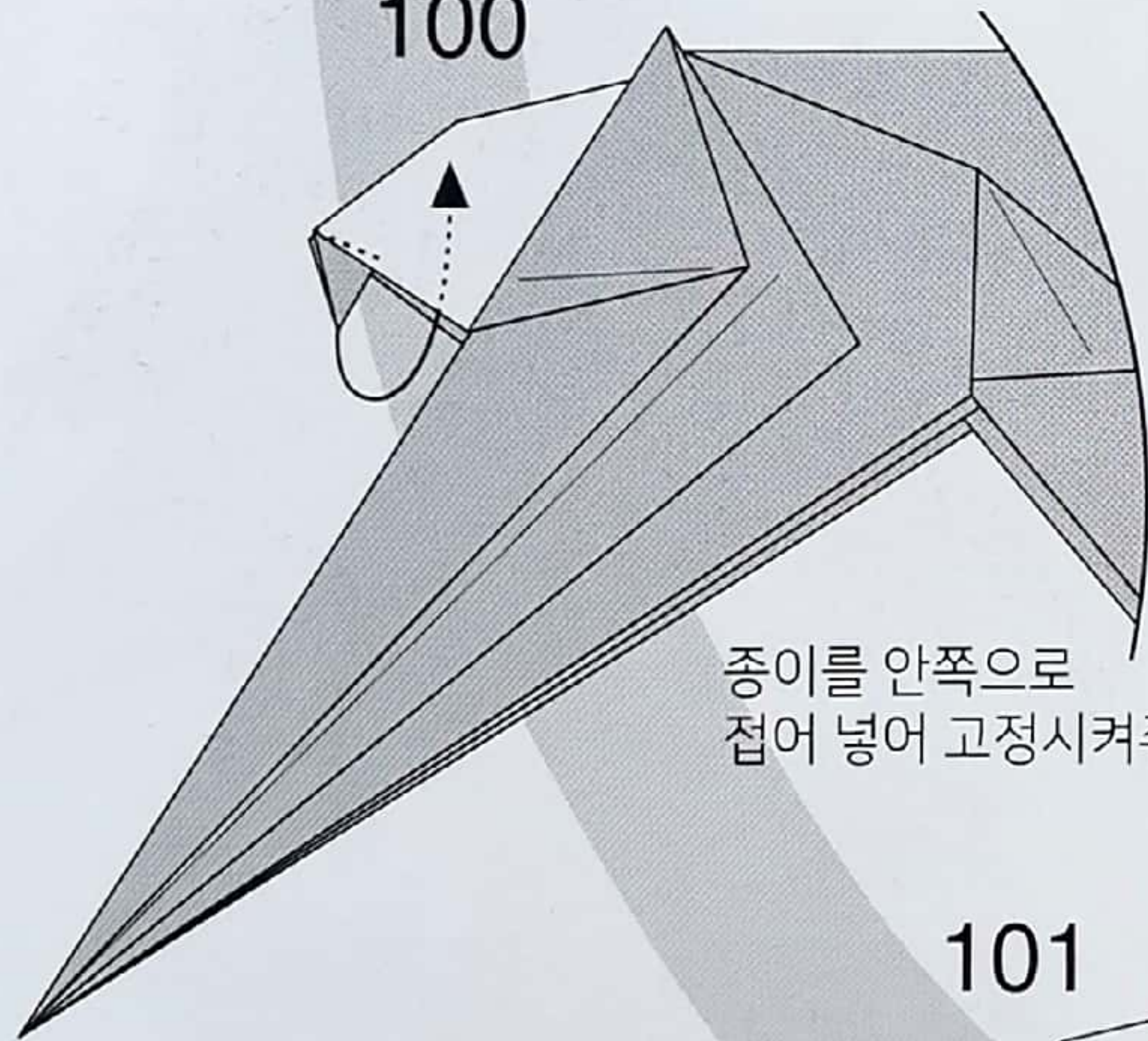


안쪽으로 펼쳐
눌러 접어주세요.
(Inside reverse fold)

98

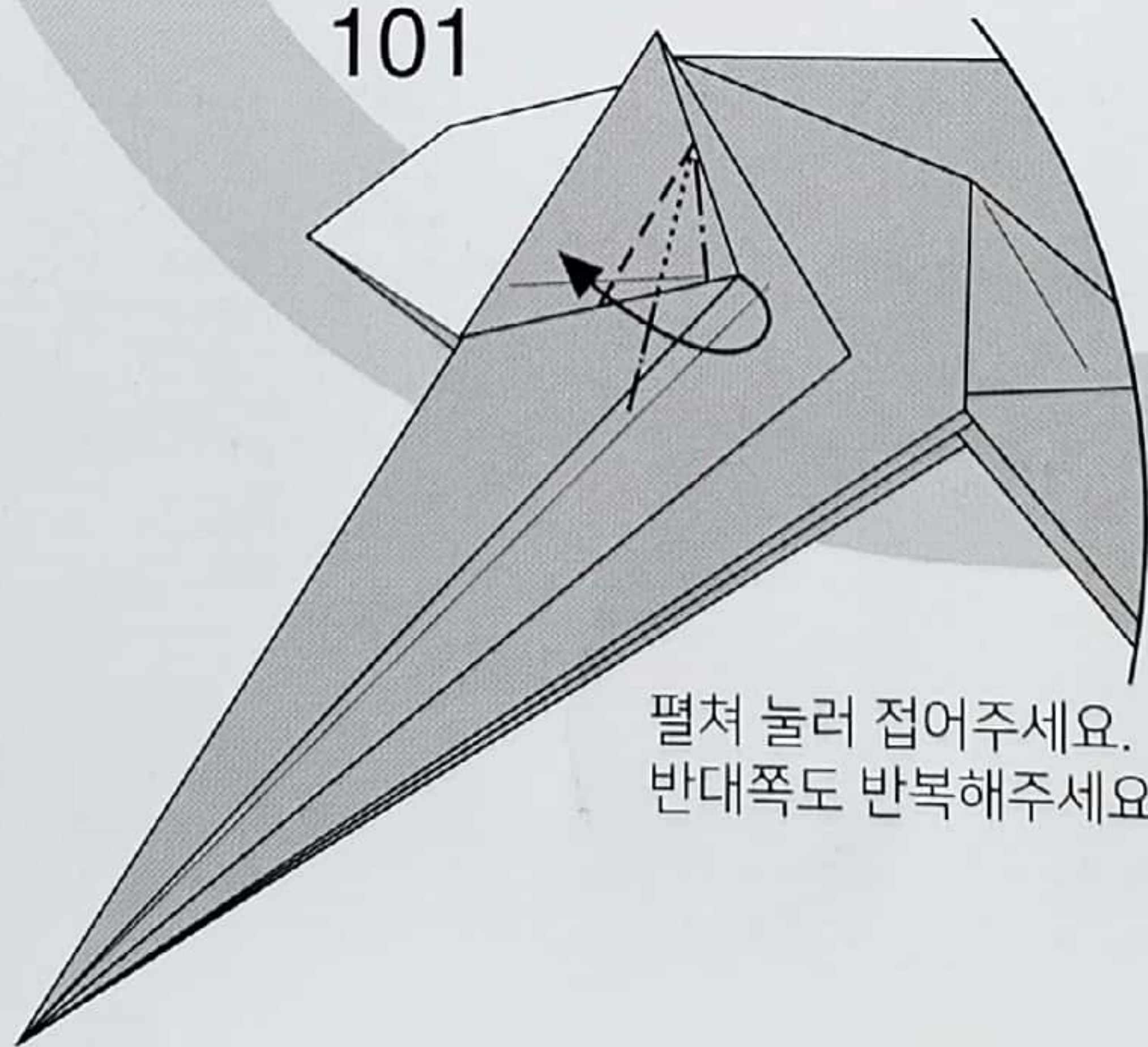


100



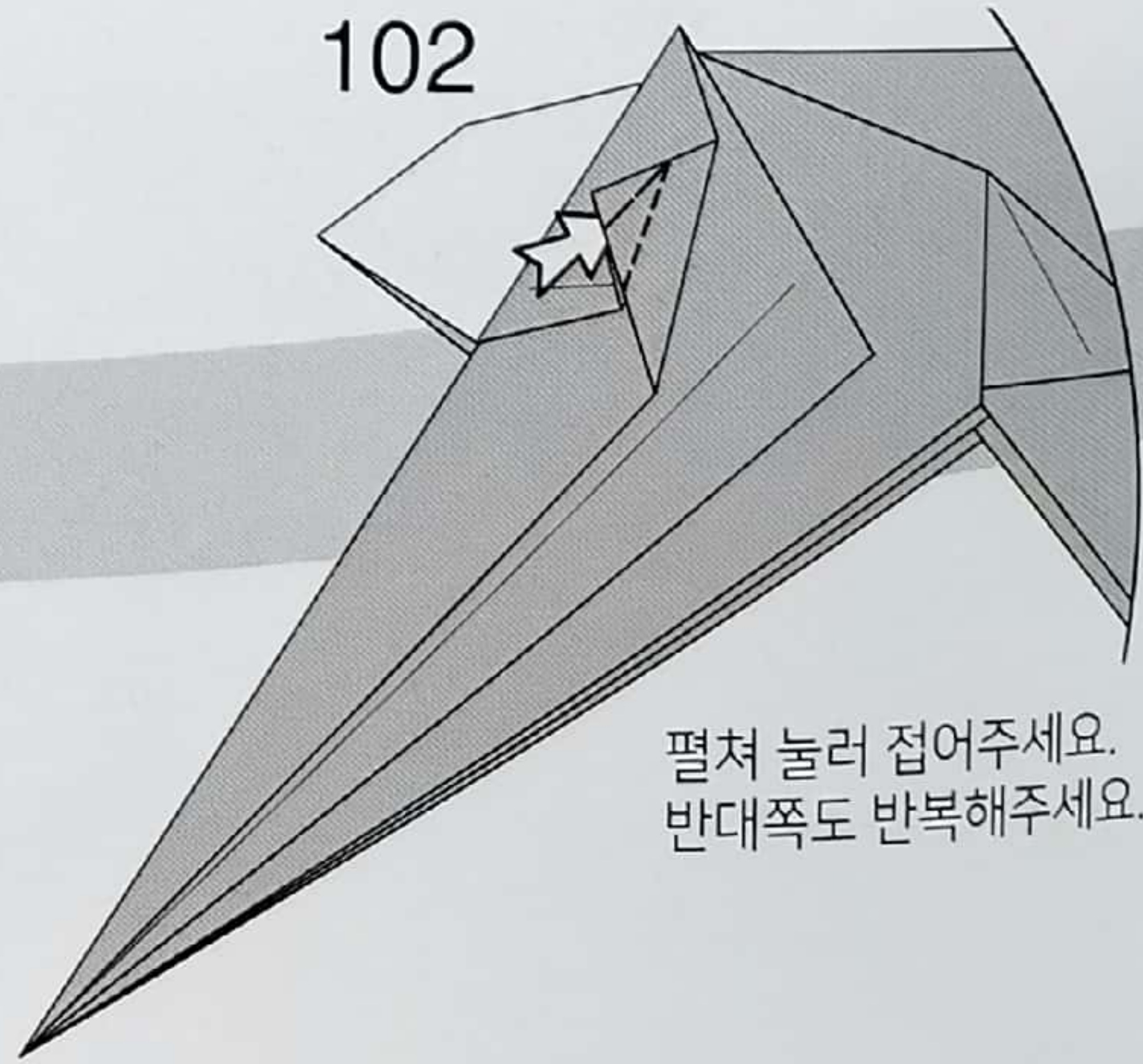
종이를 안쪽으로
접어 넣어 고정시켜주세요.

101



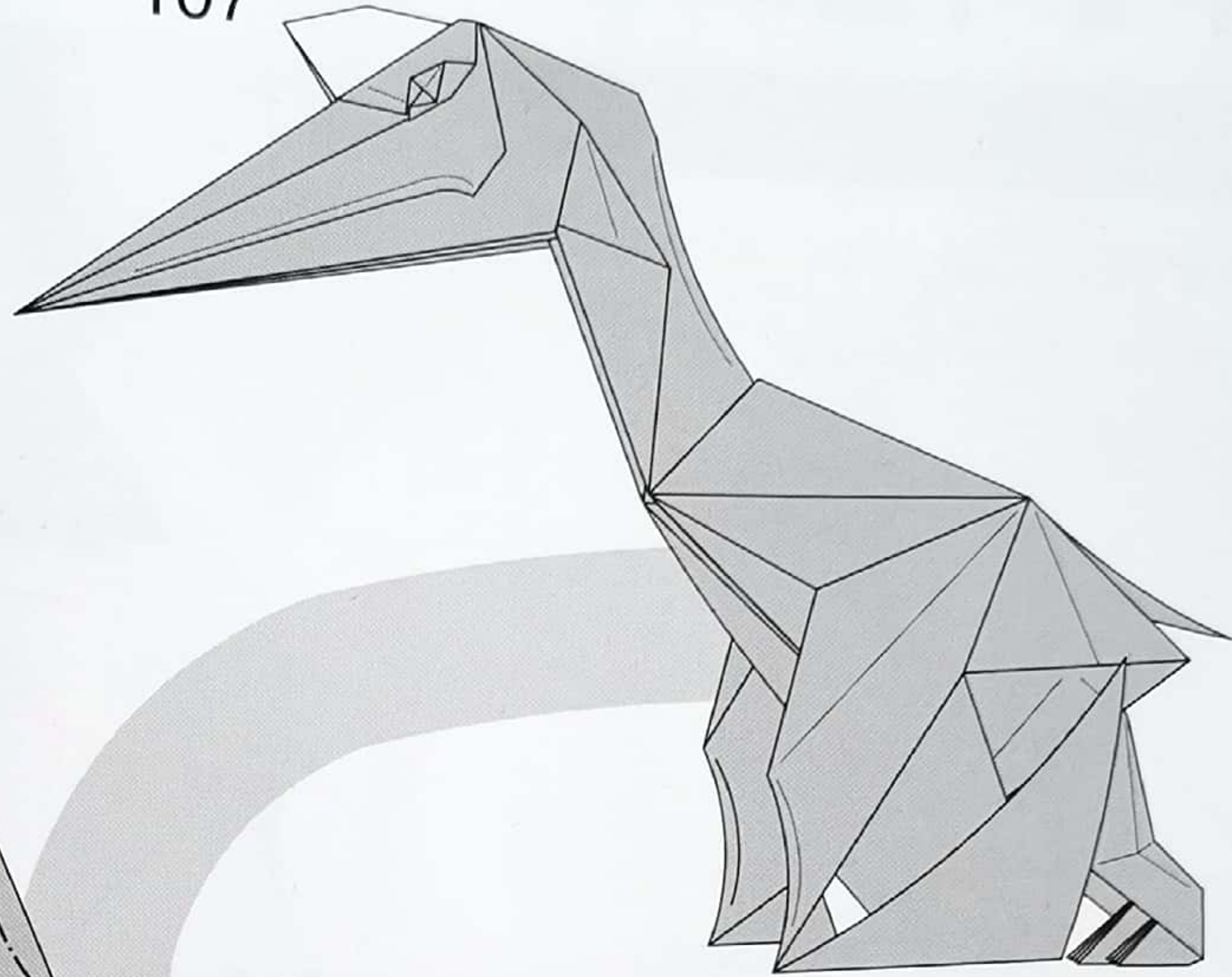
펼쳐 눌러 접어주세요.
반대쪽도 반복해주세요.

102



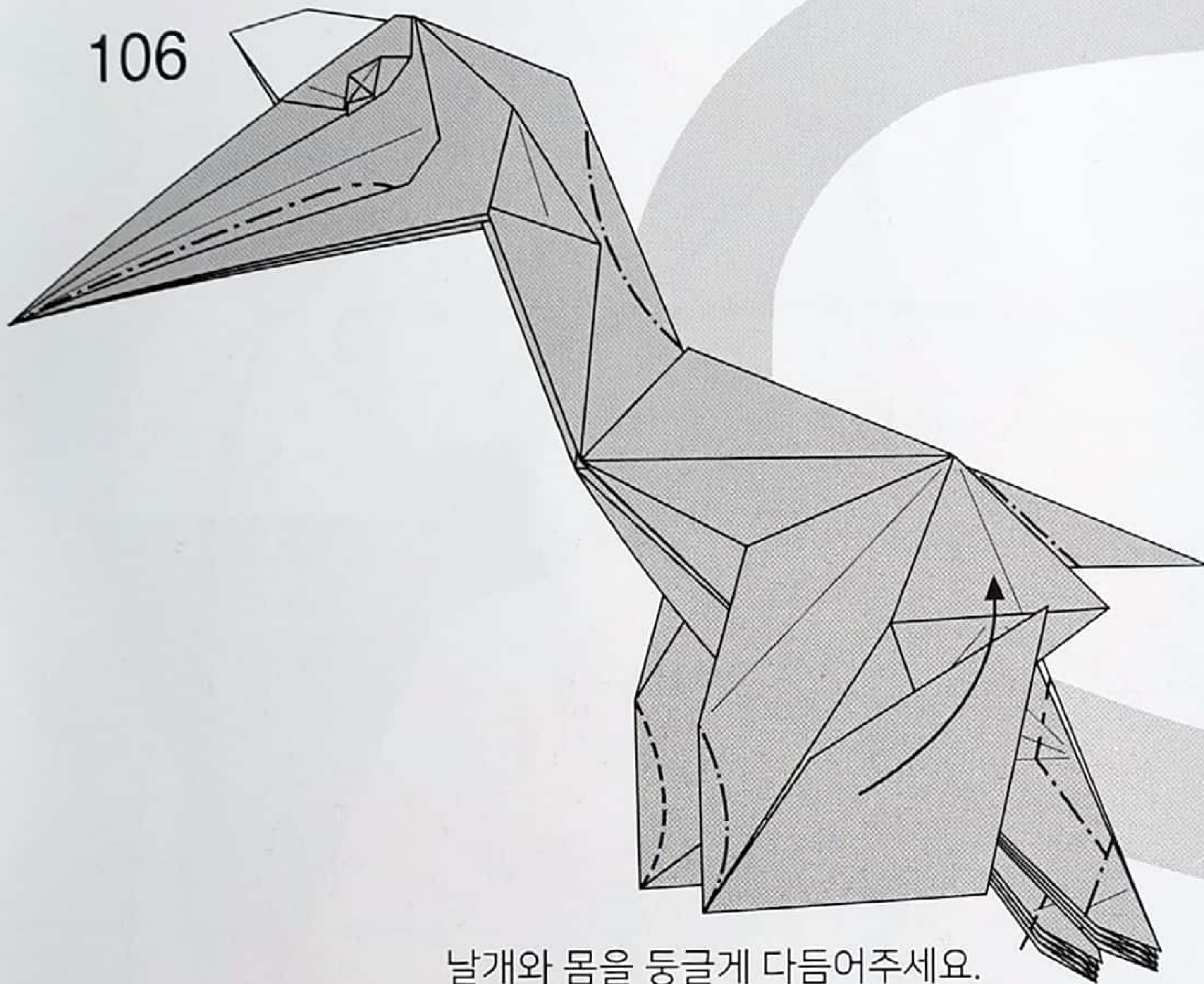
펼쳐 눌러 접어주세요.
반대쪽도 반복해주세요.

107



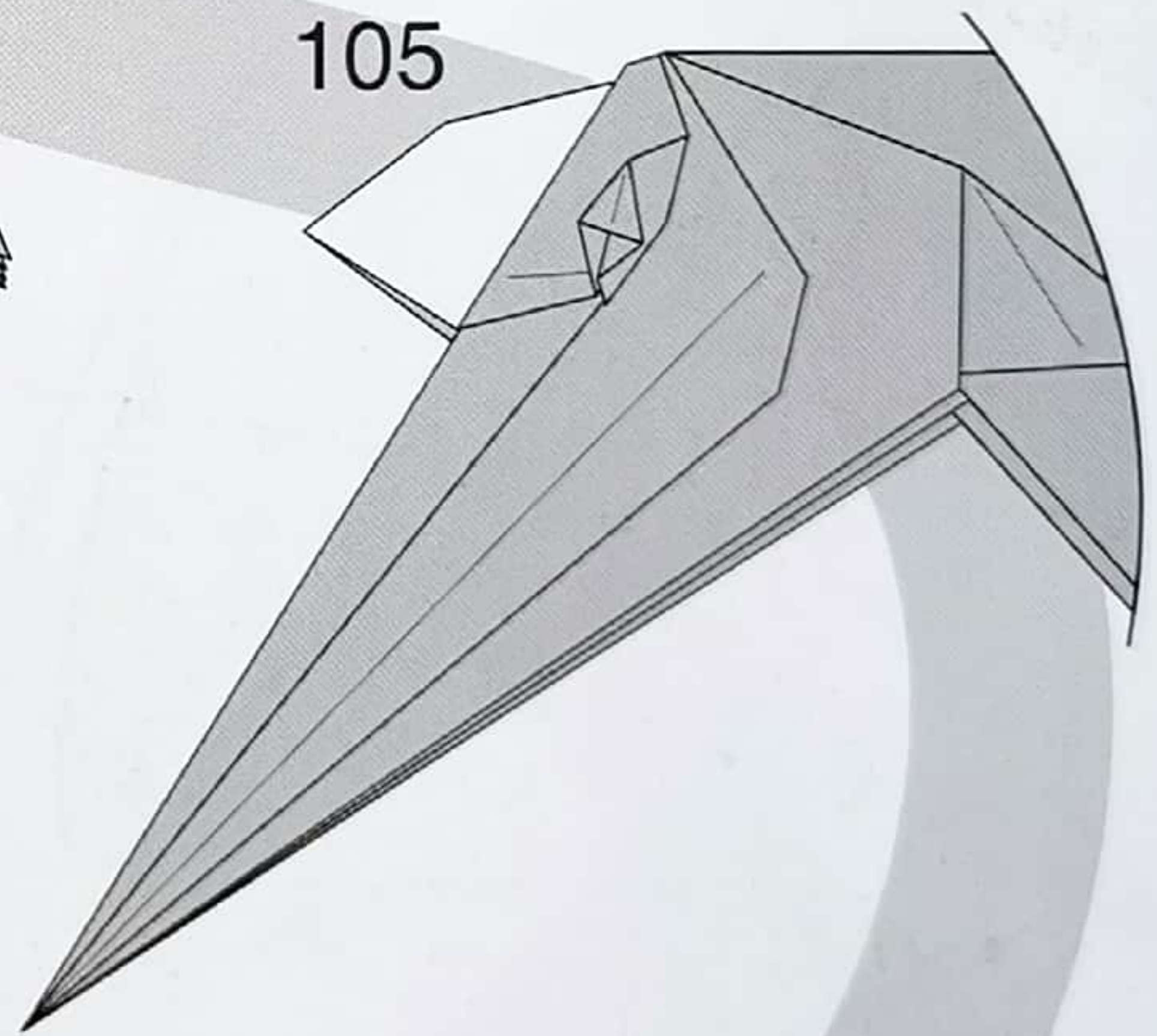
완성

106

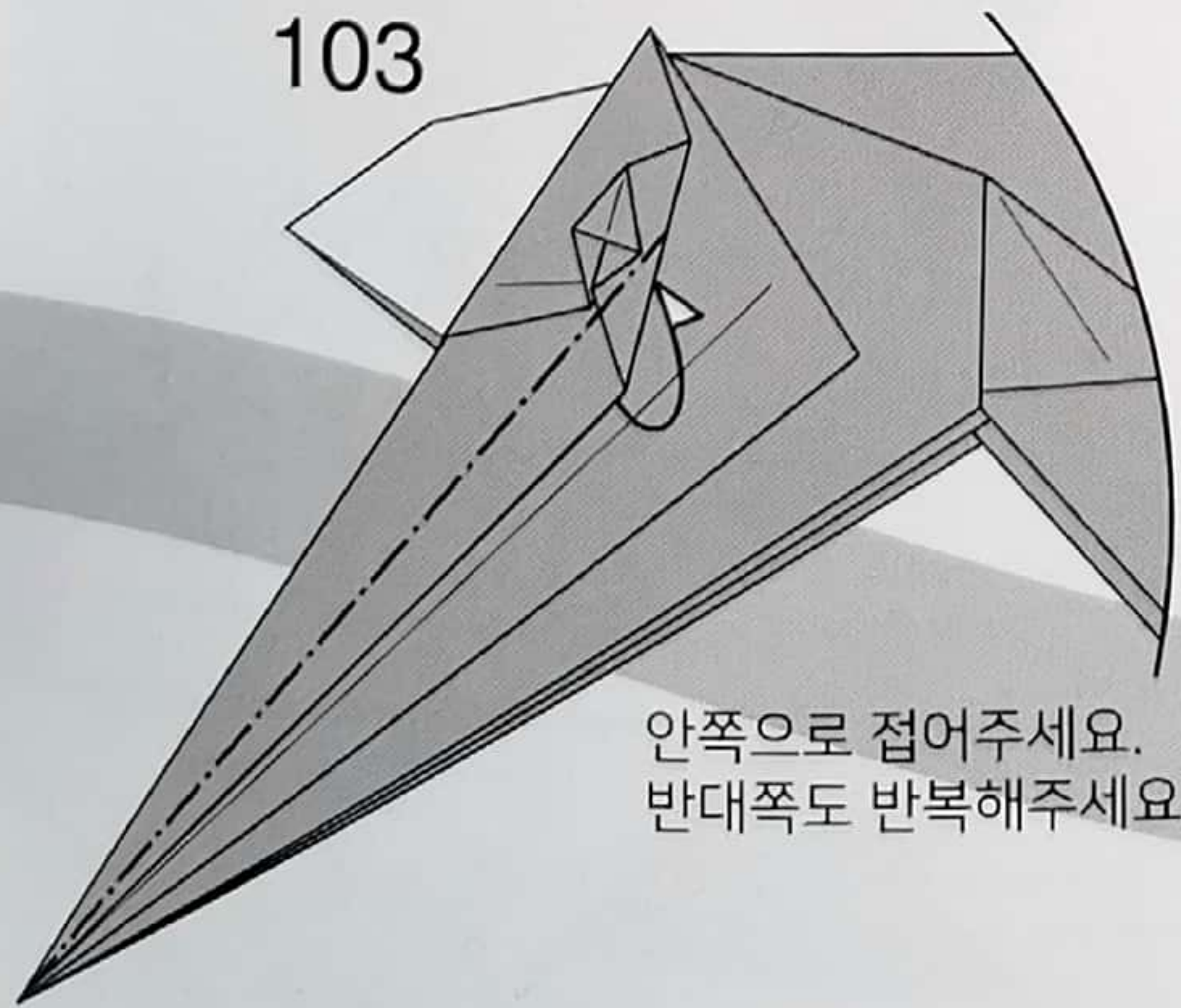


날개와 몸을 둥글게 다듬어주세요.

105

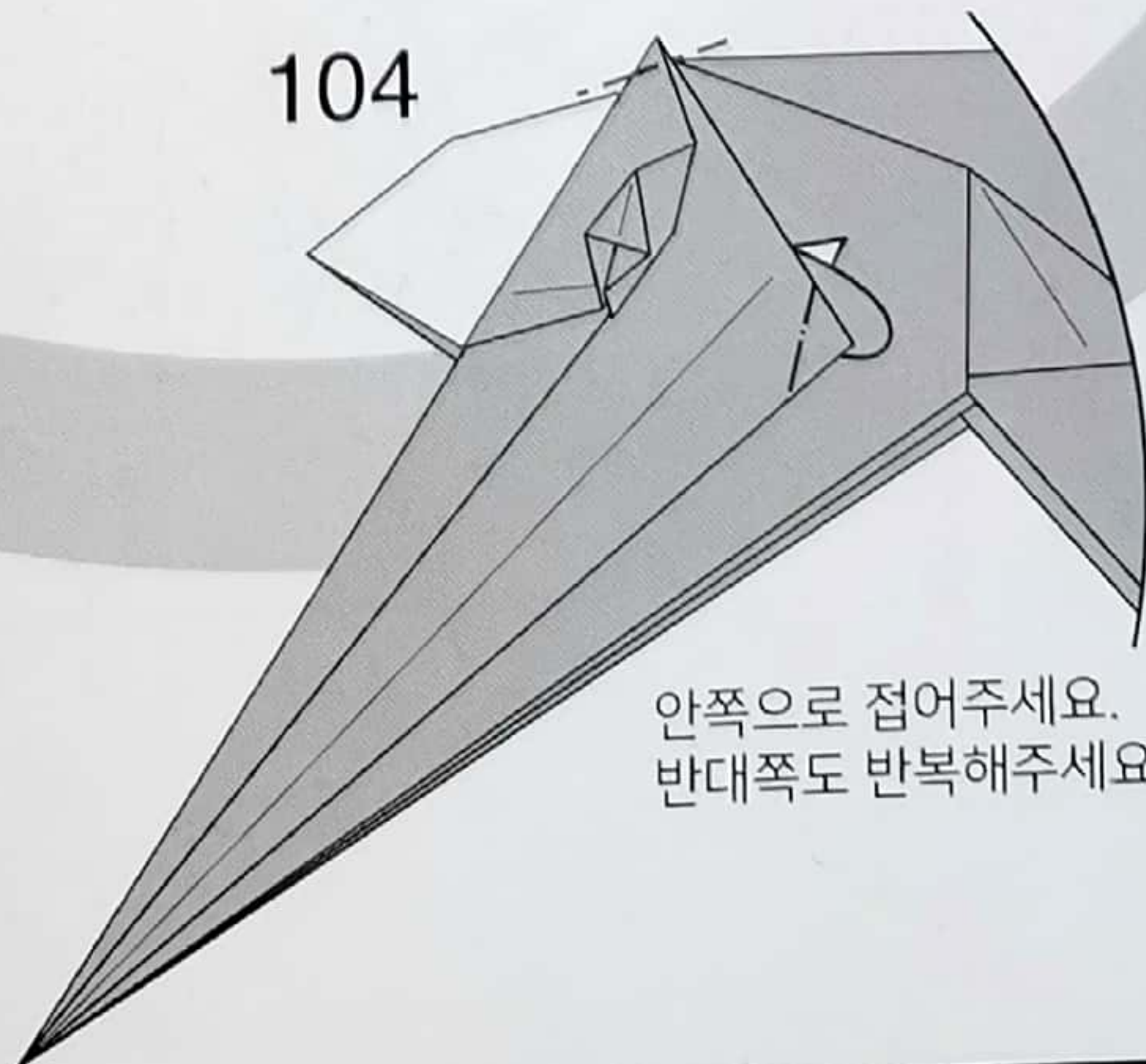


103



안쪽으로 접어주세요.
반대쪽도 반복해주세요.

104



안쪽으로 접어주세요.
반대쪽도 반복해주세요.

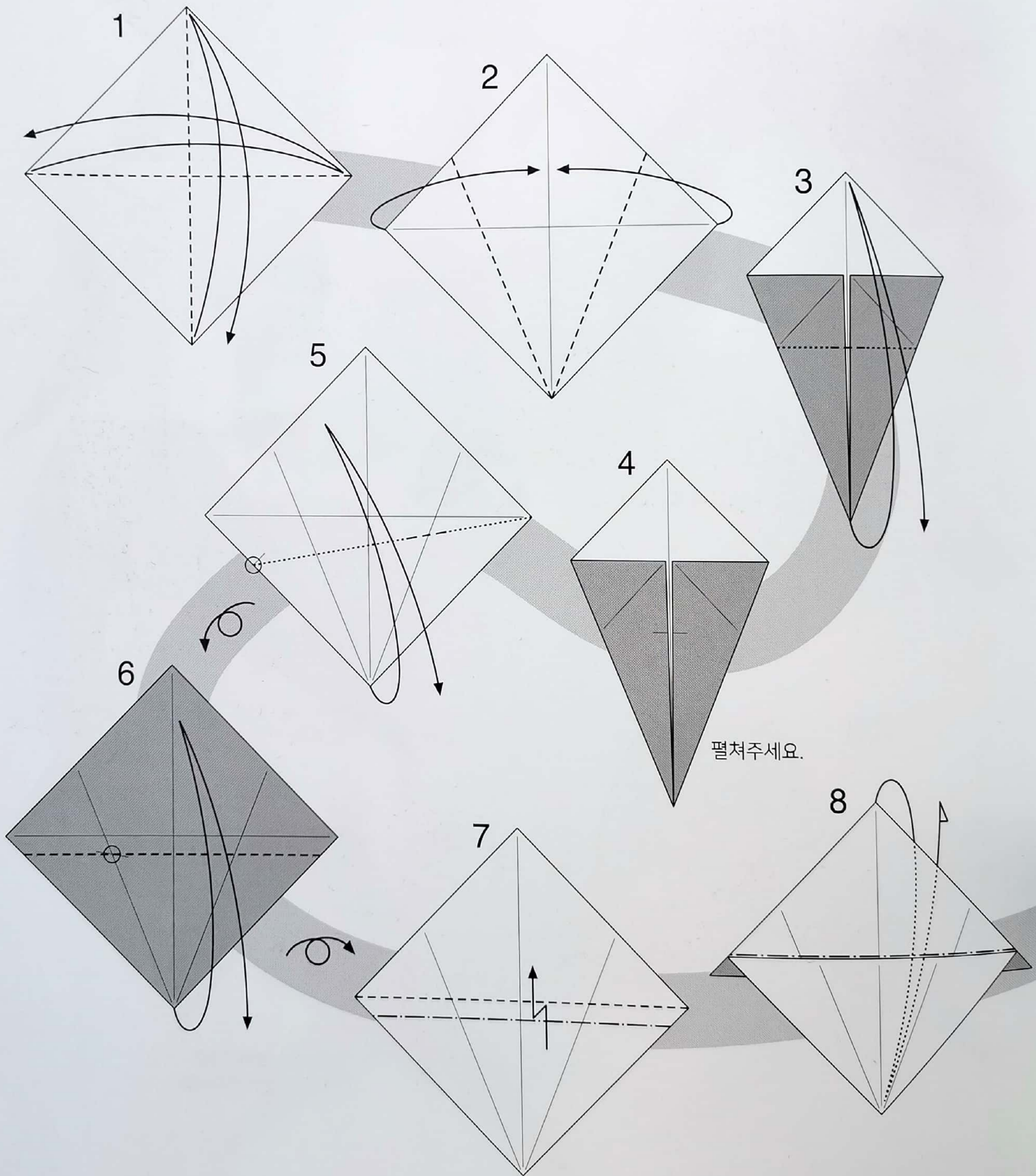
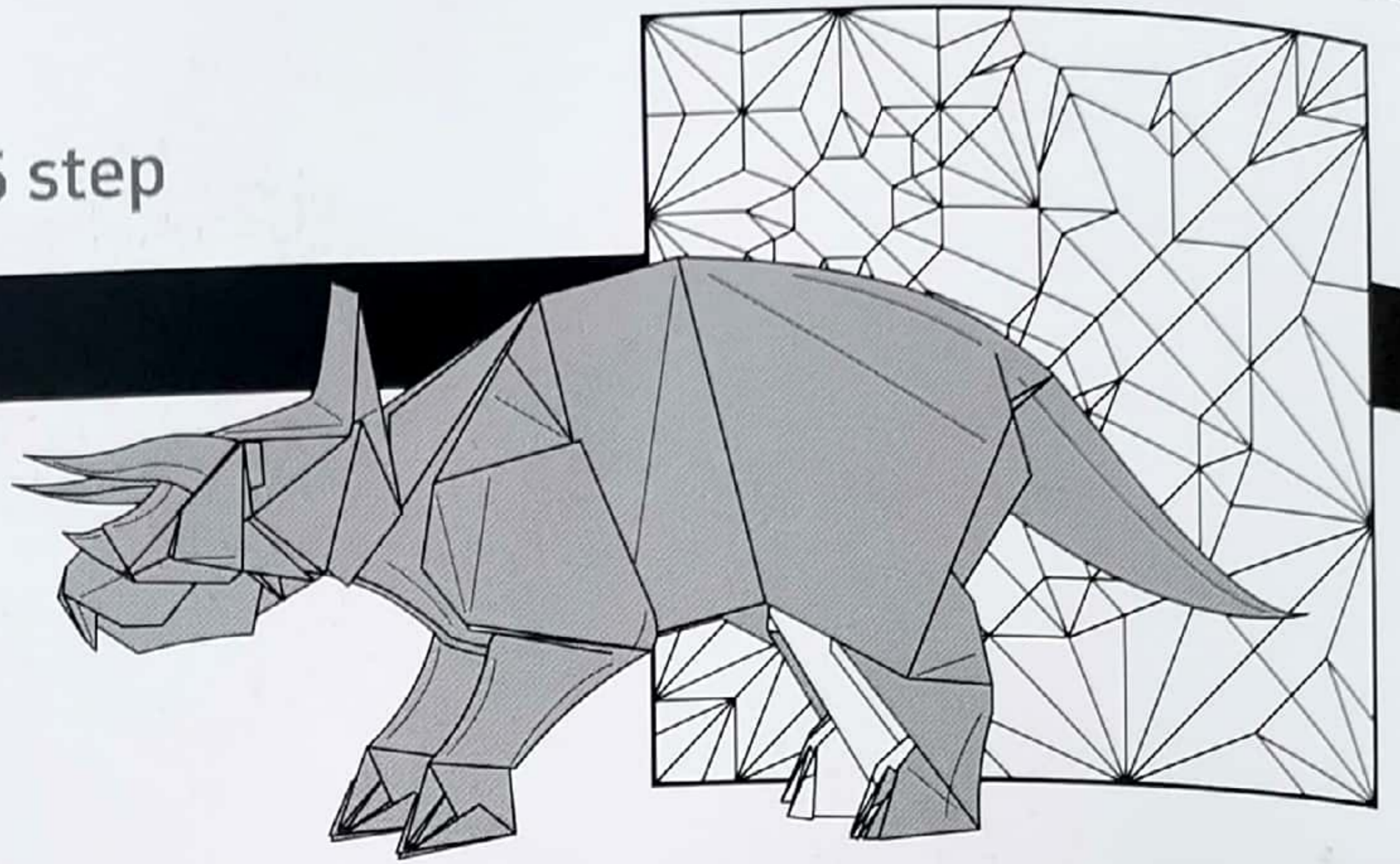
트리케라톱스 ◆ 175 step

Triceratops

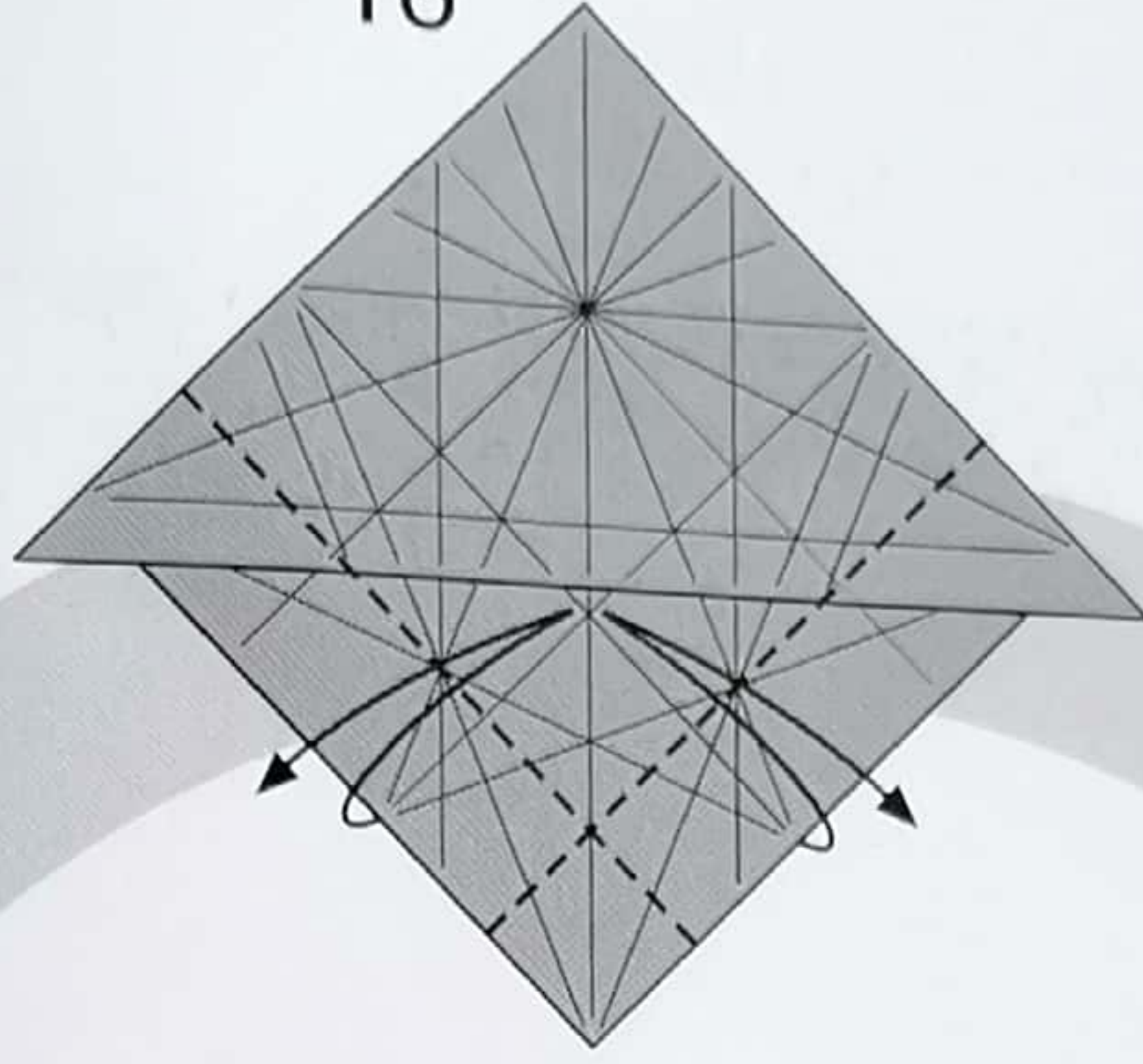
Creator : 박종우(Park Jong Woo)

Diagram : 박종우(Park Jong Woo)

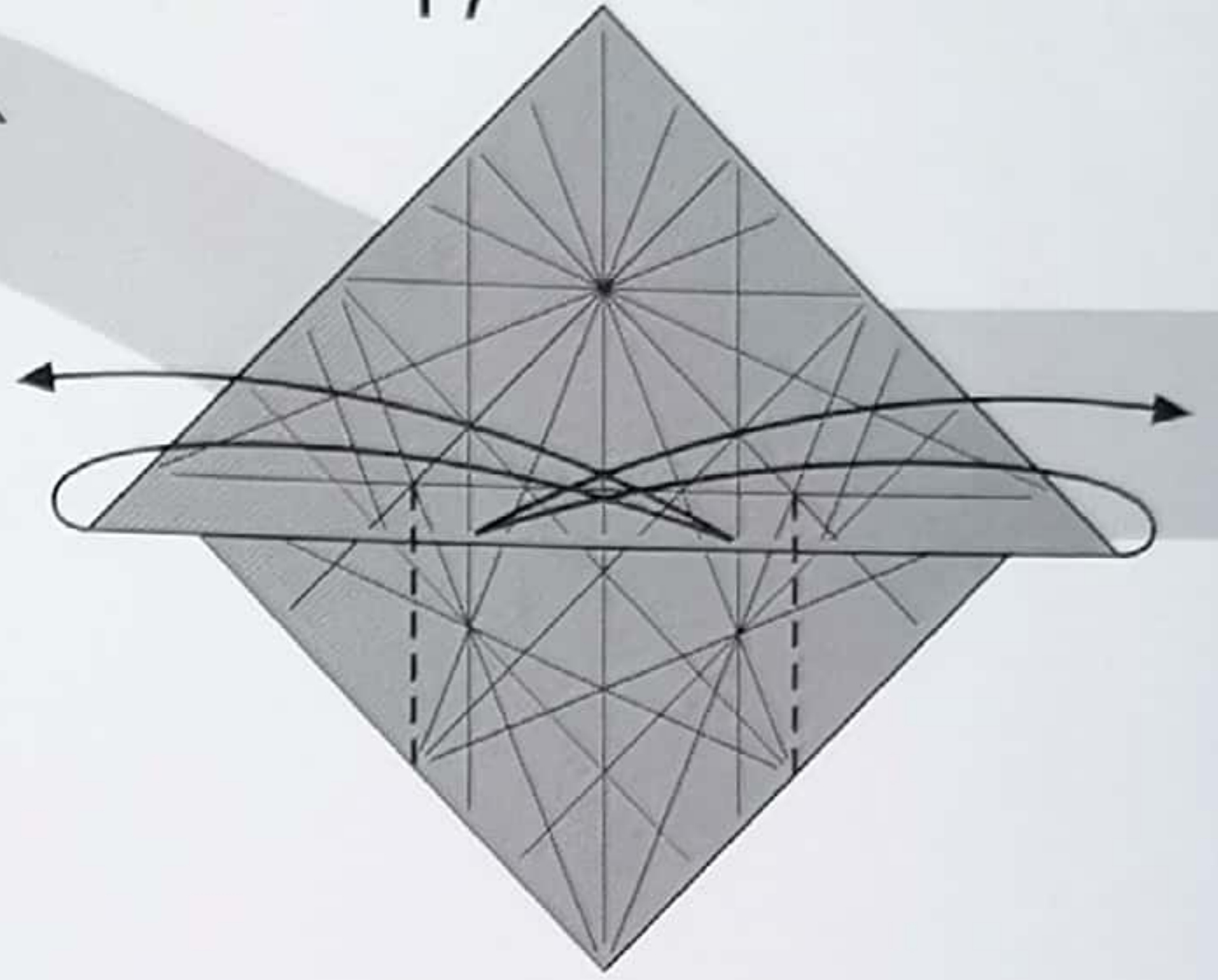
Size : 60cm x 60cm



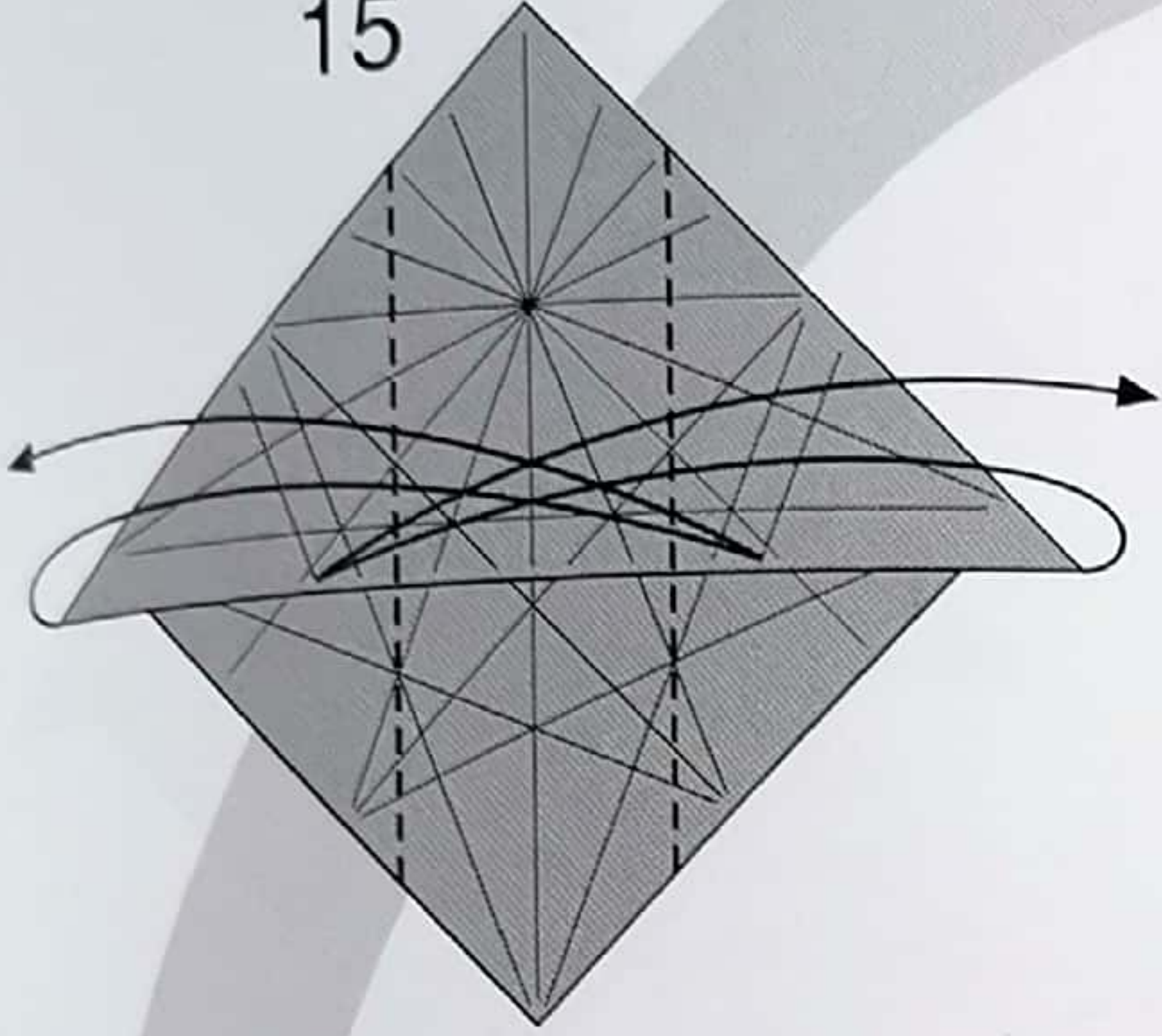
16



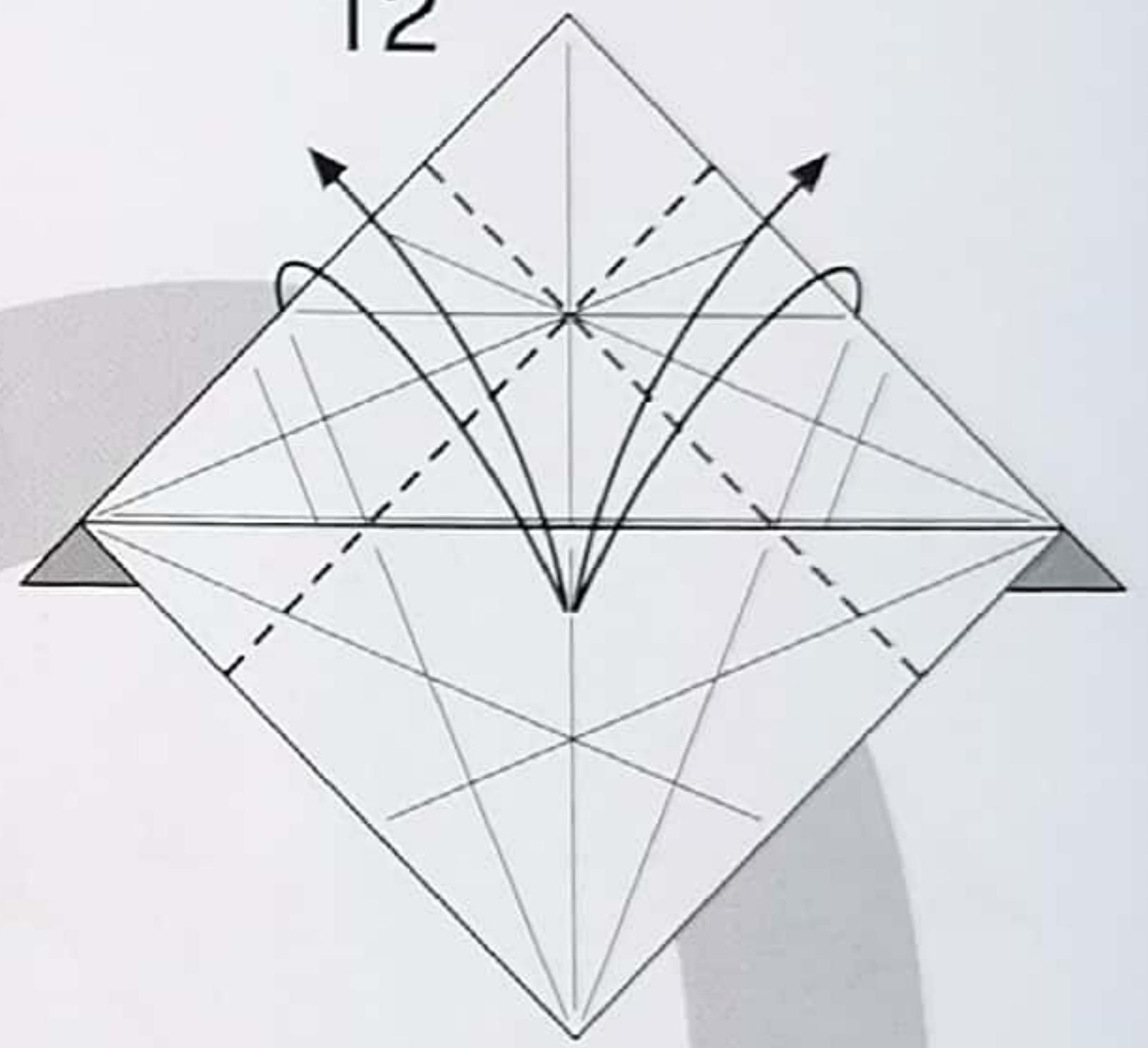
17



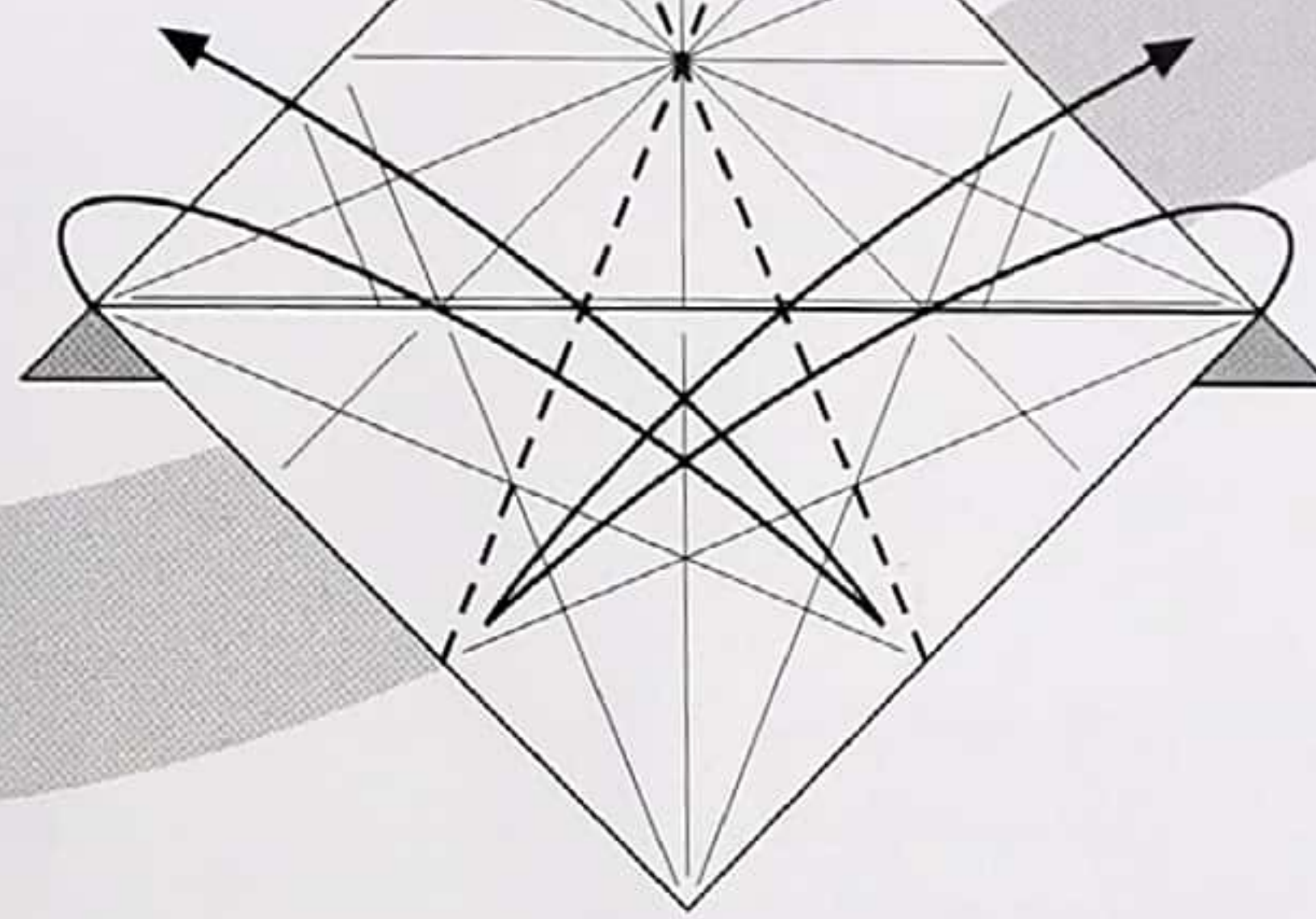
15



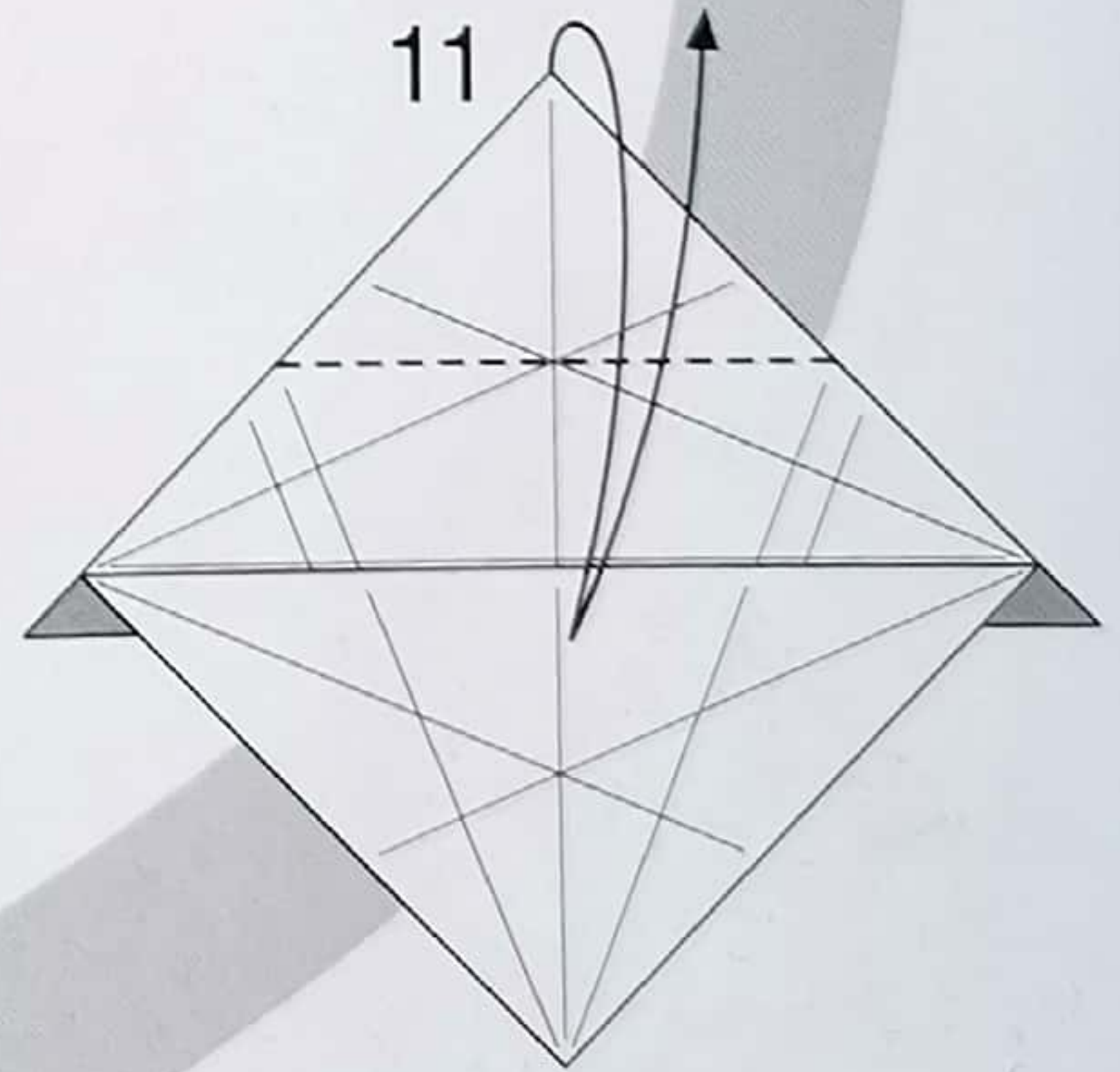
12



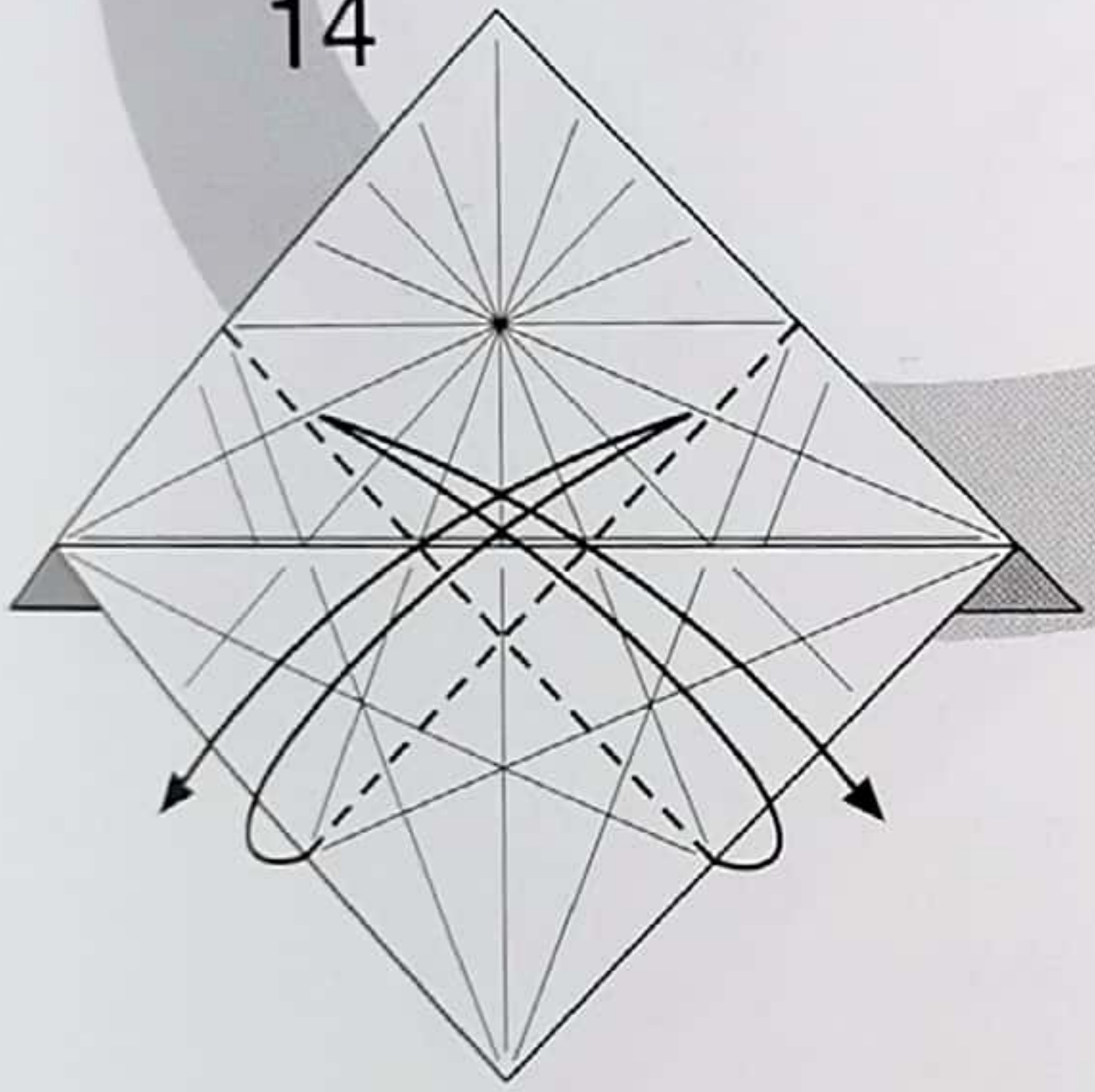
13



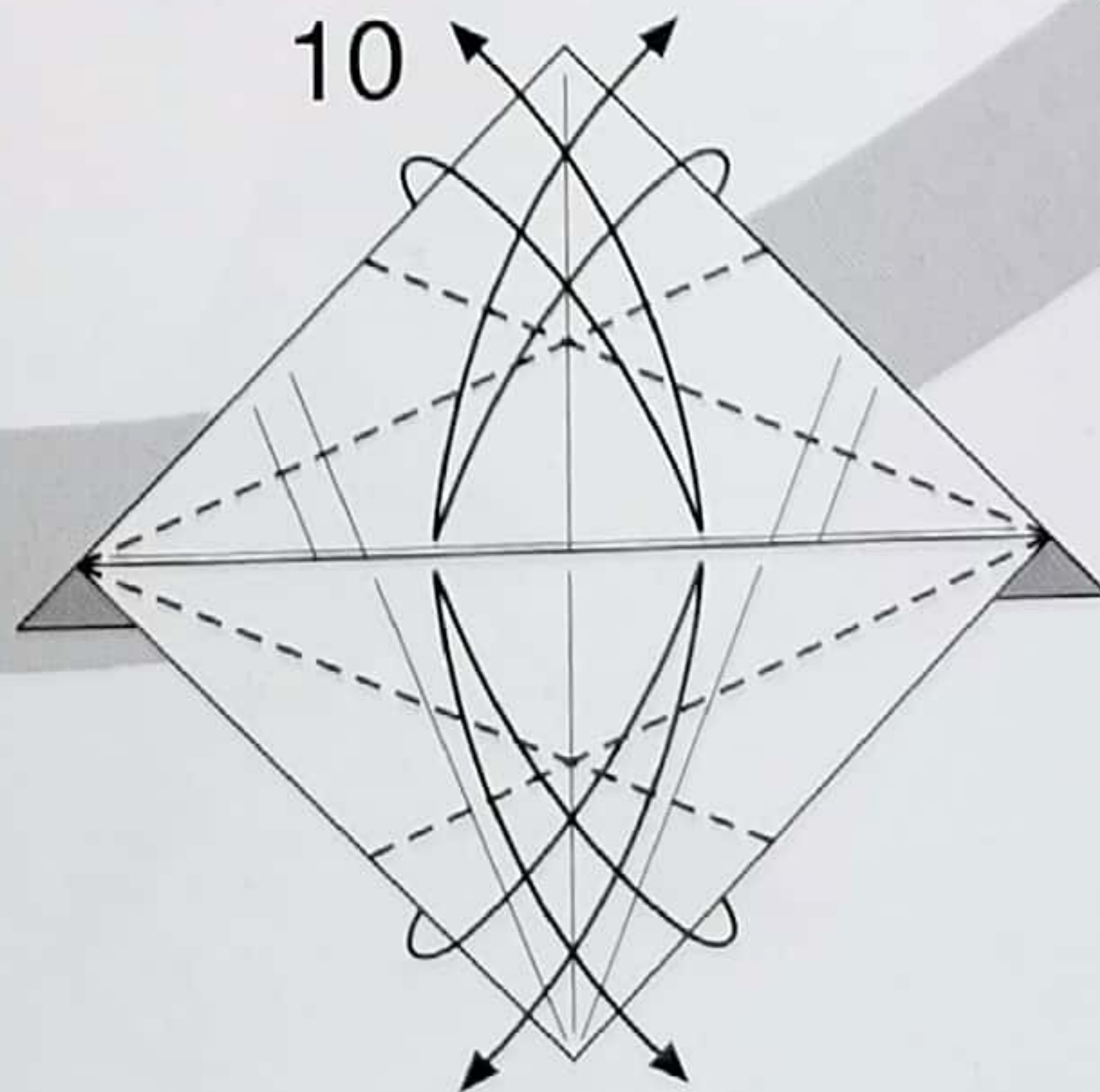
11



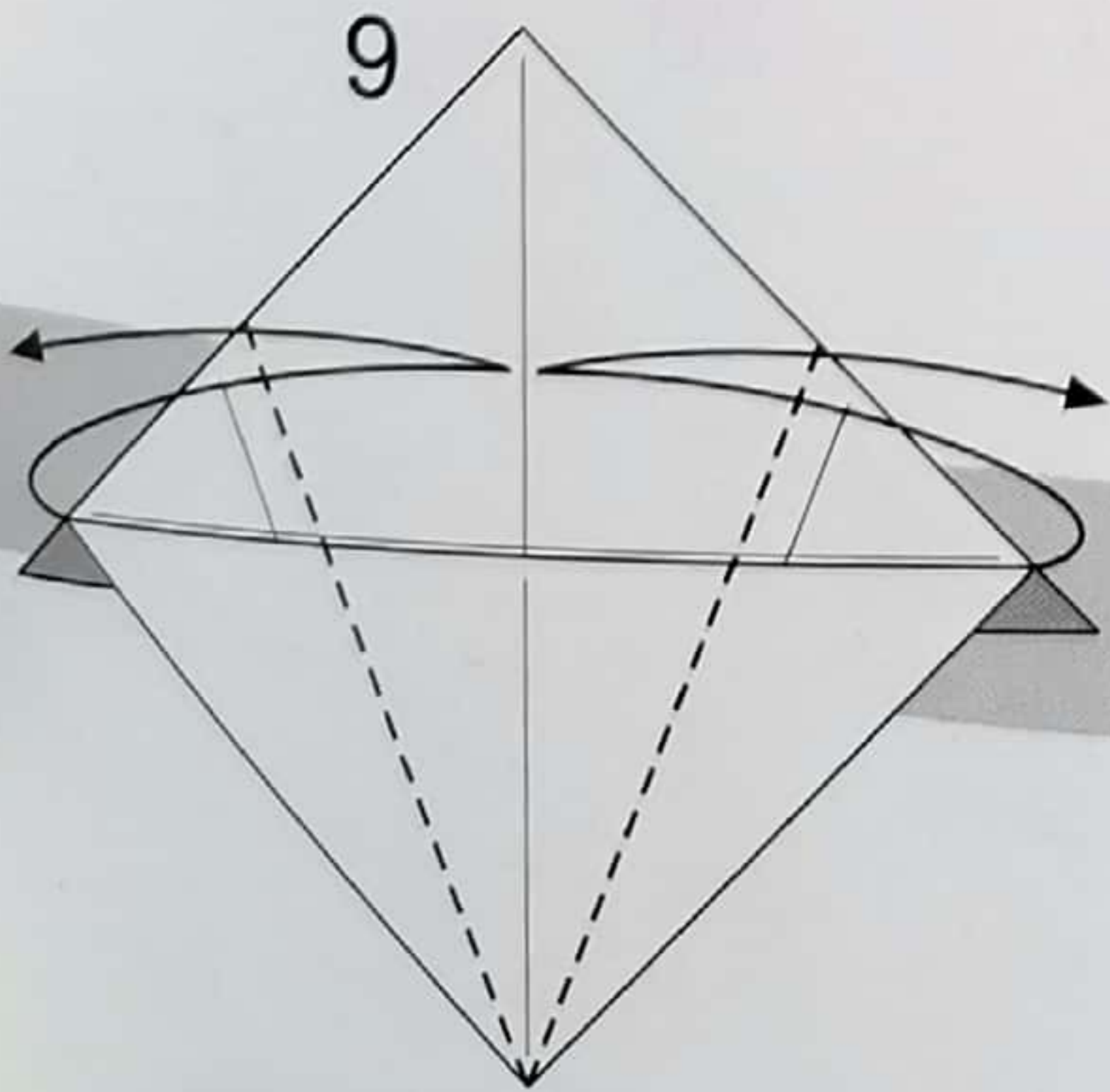
14

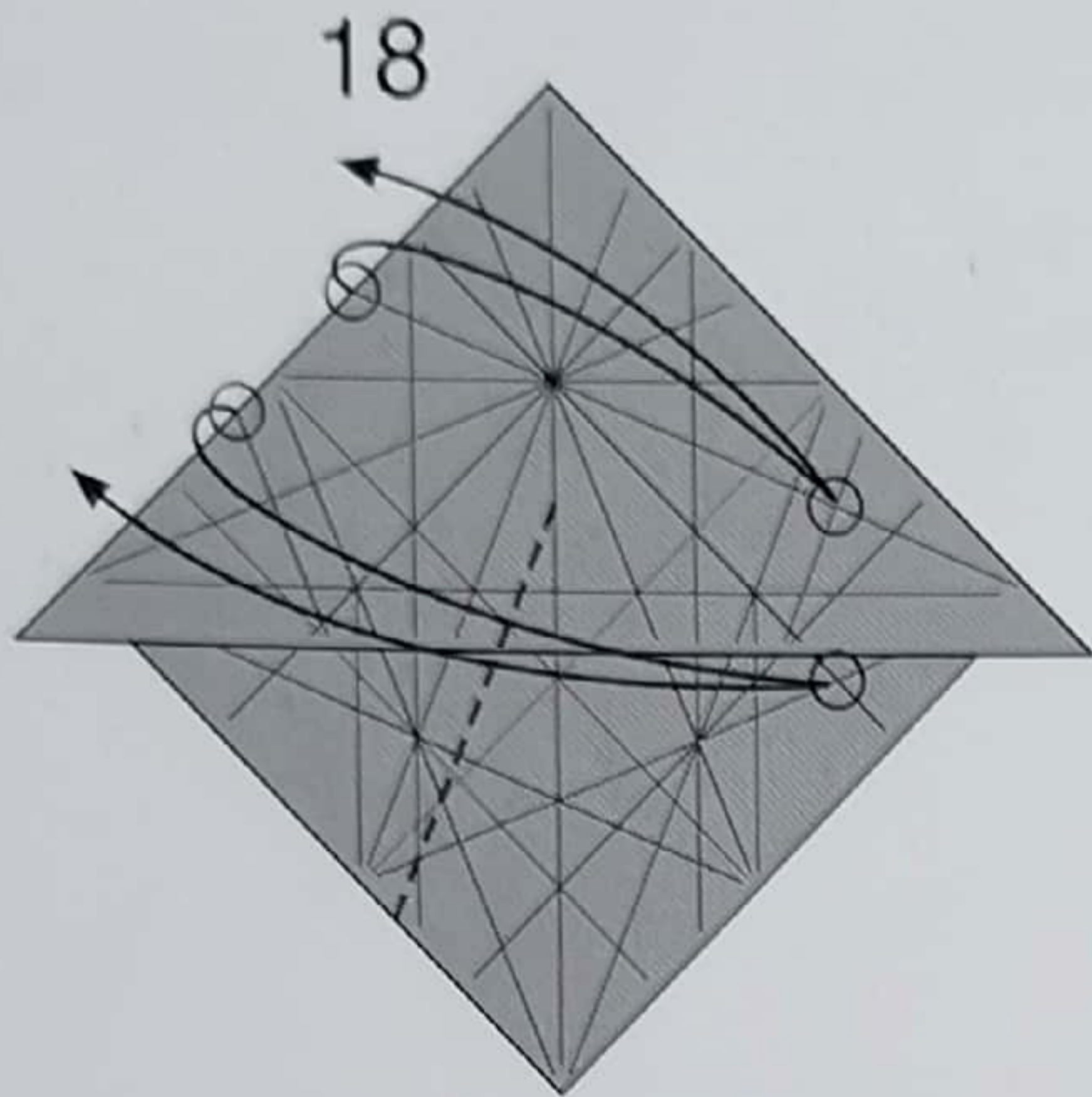


10

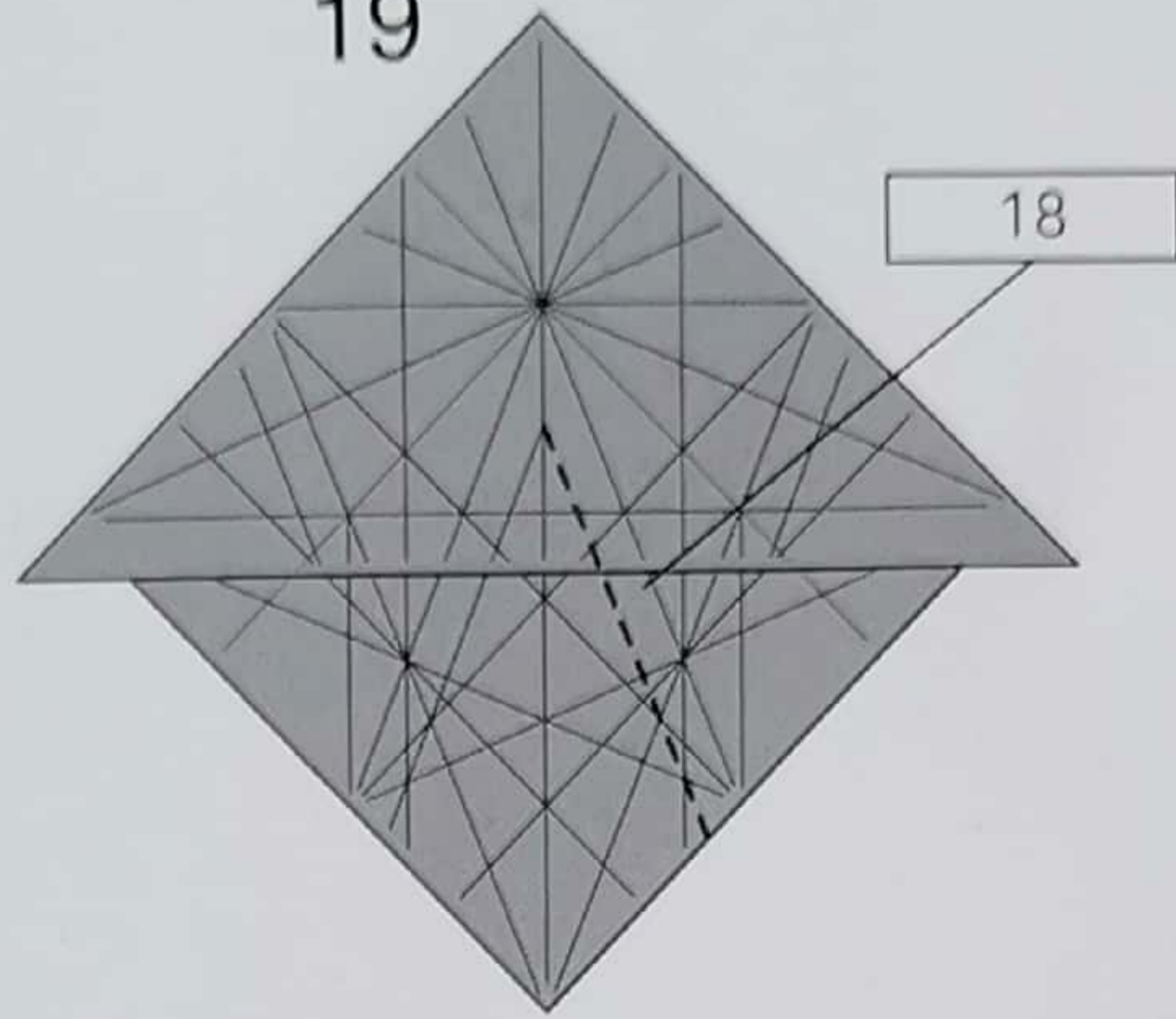


9





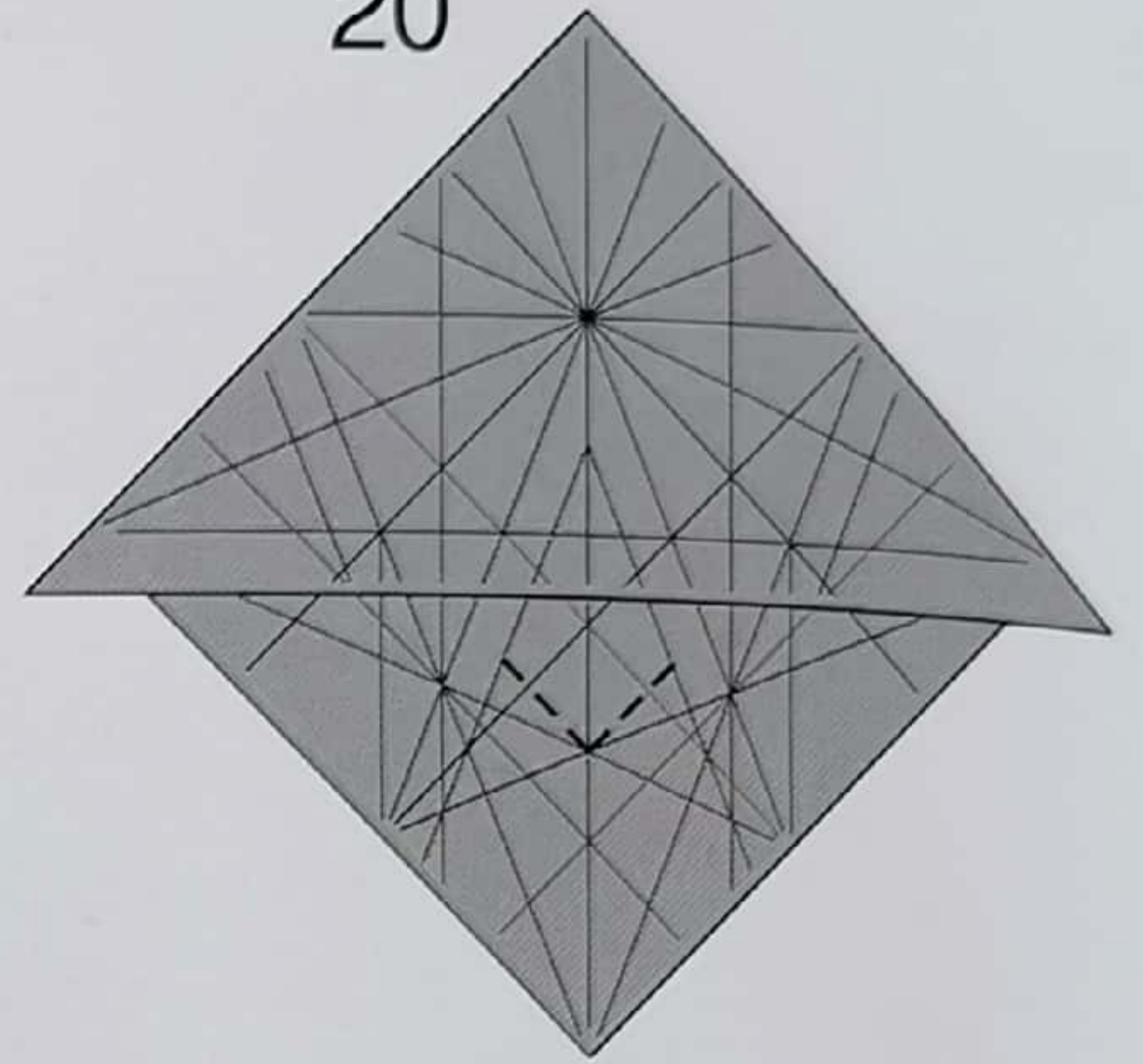
19



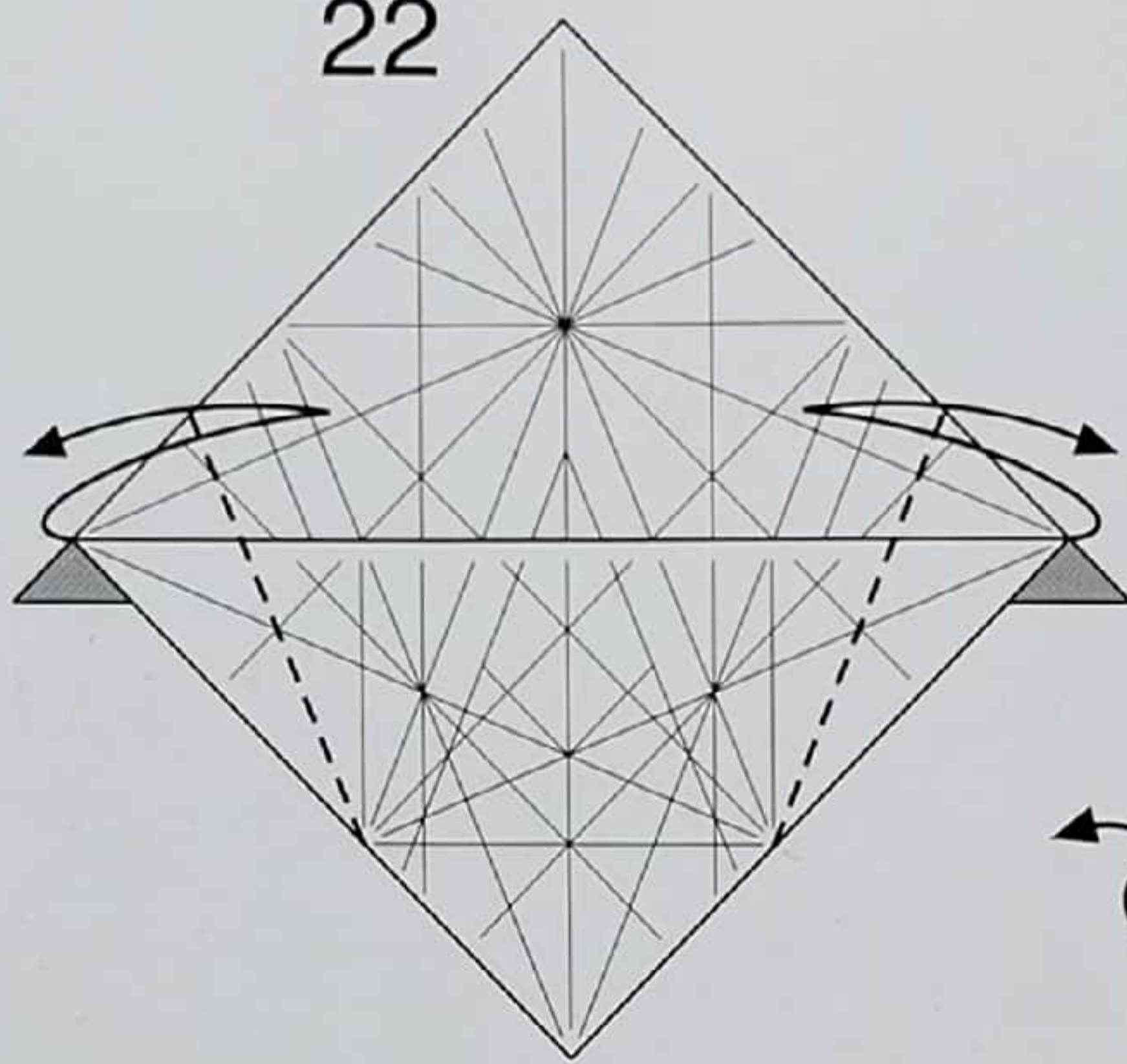
18

반대쪽도 18을 반복해주세요.

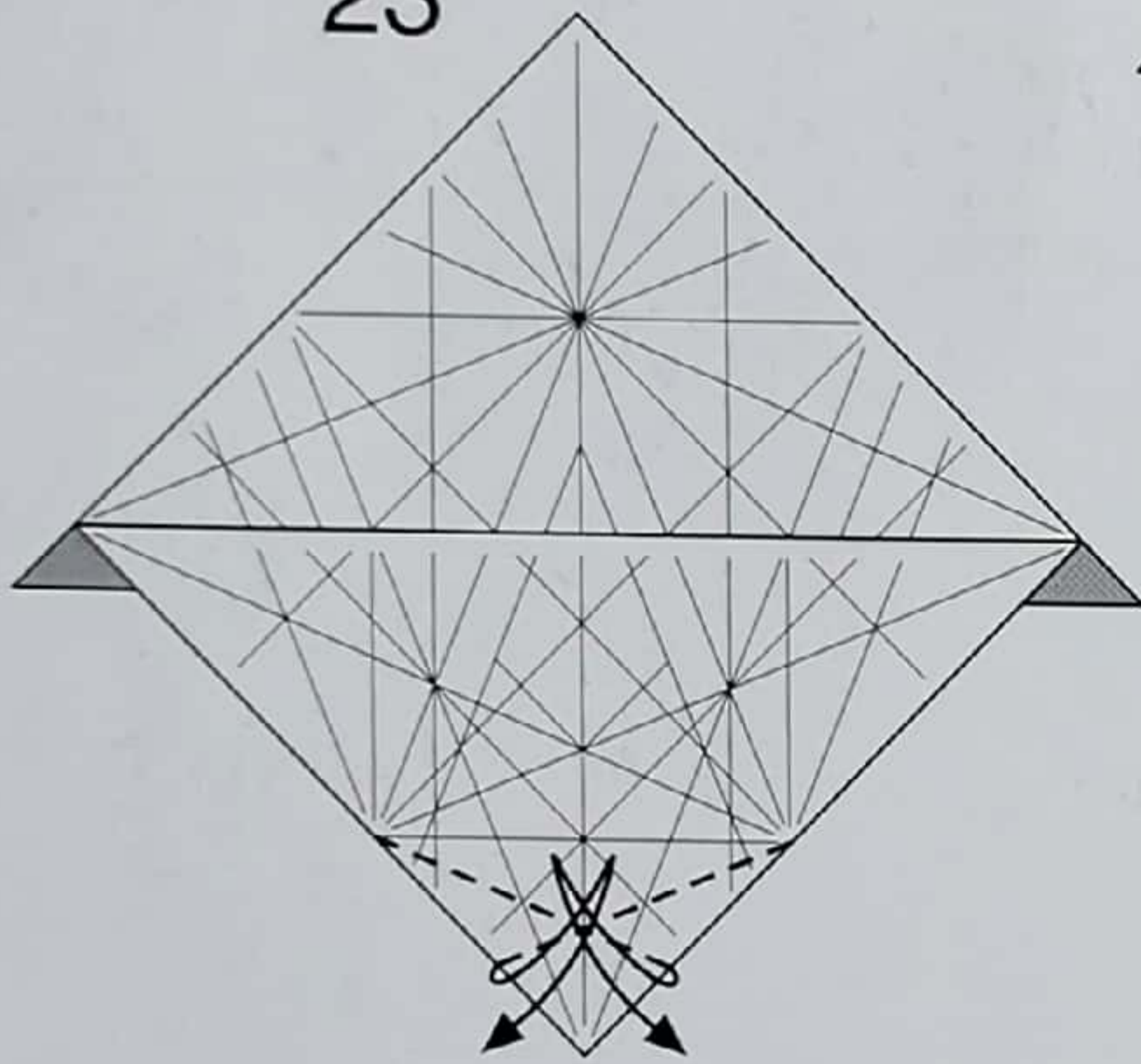
20



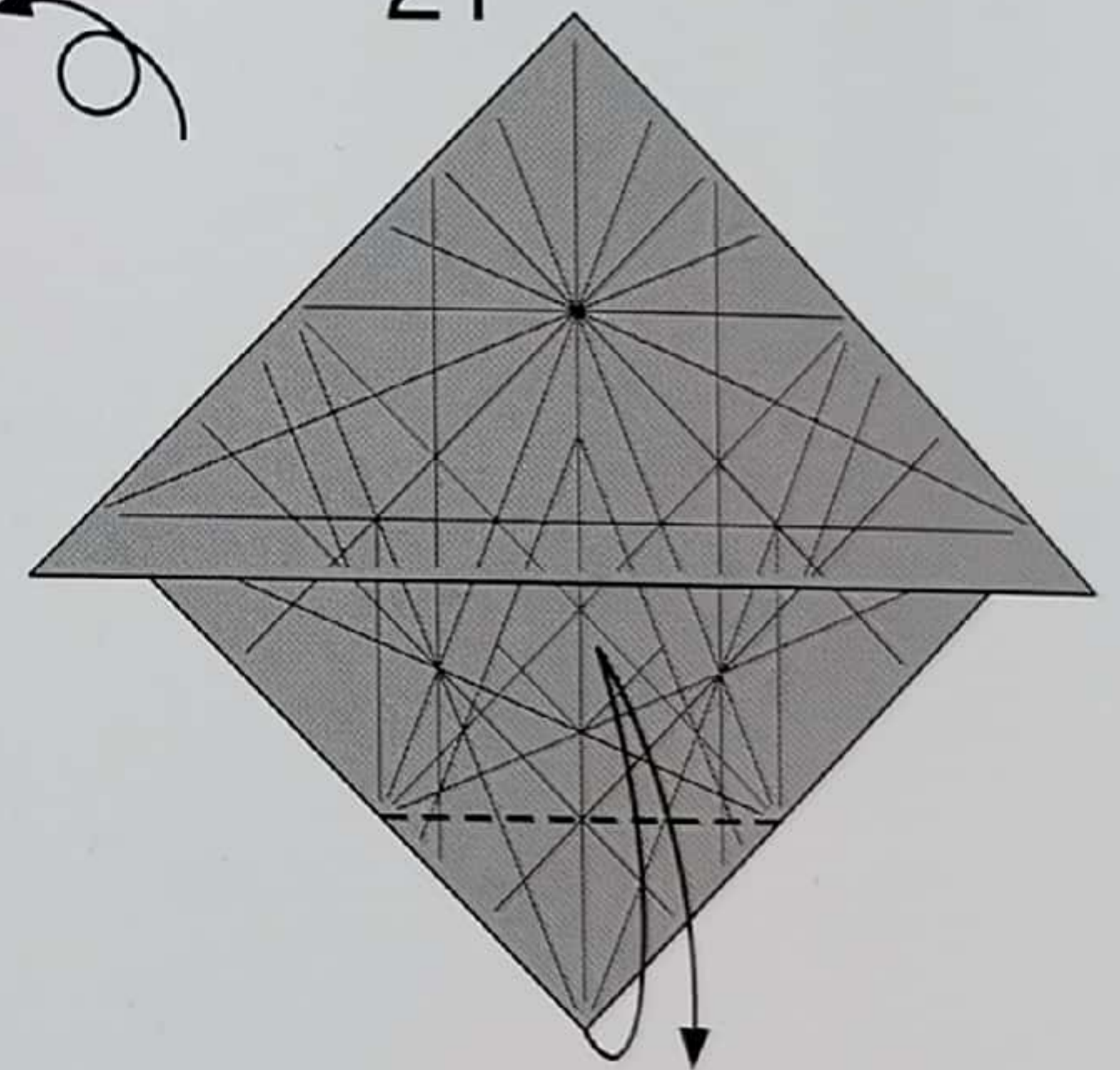
22



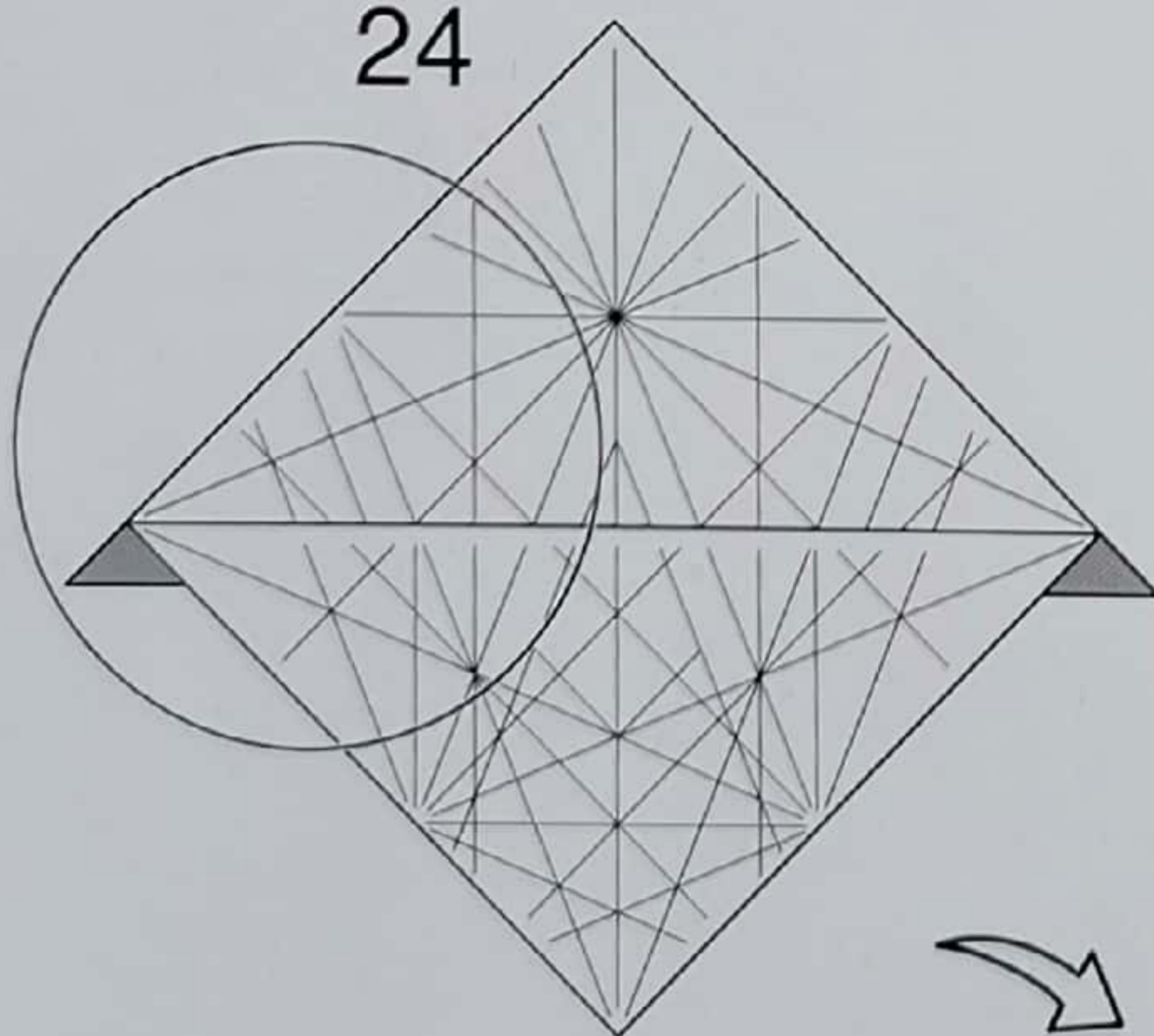
23



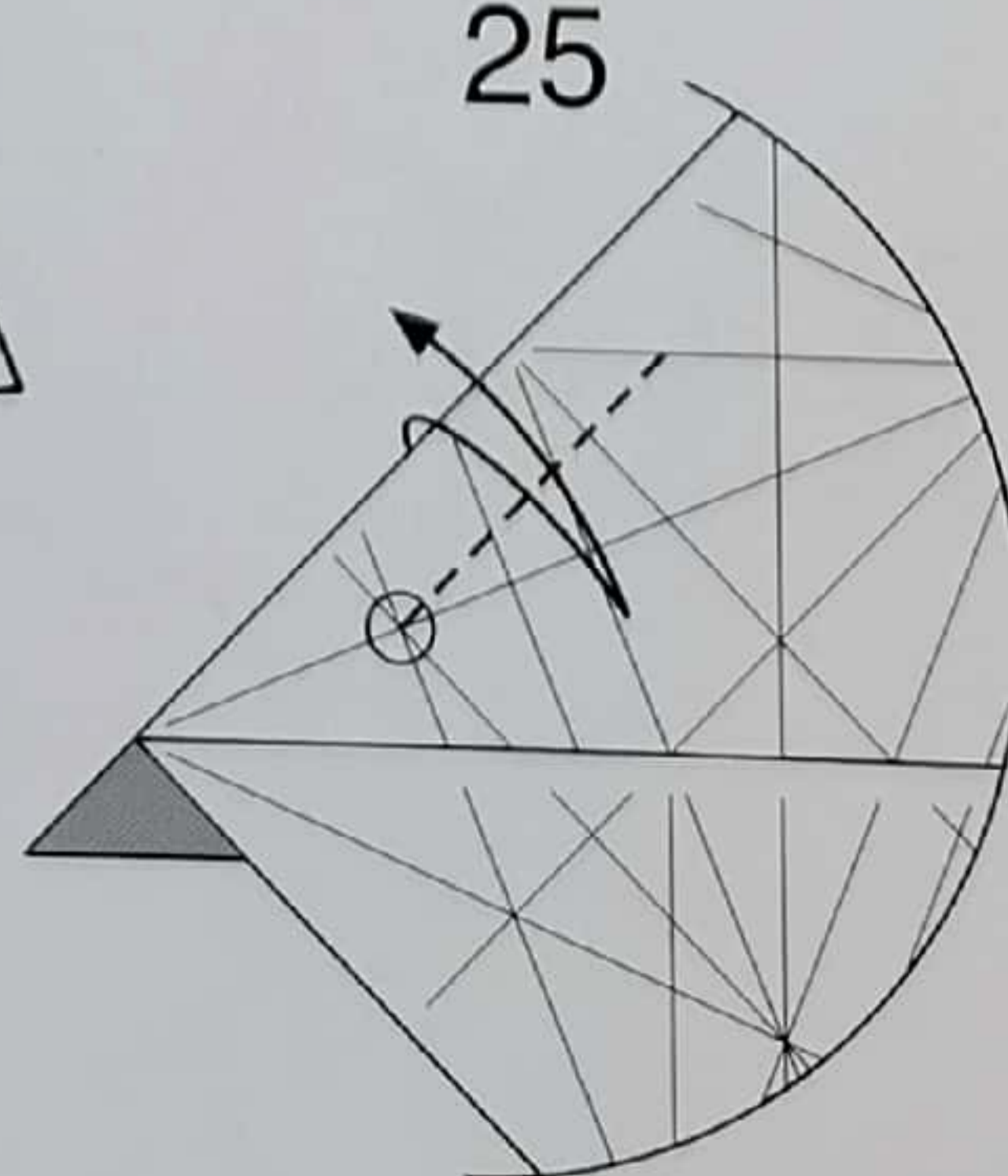
21



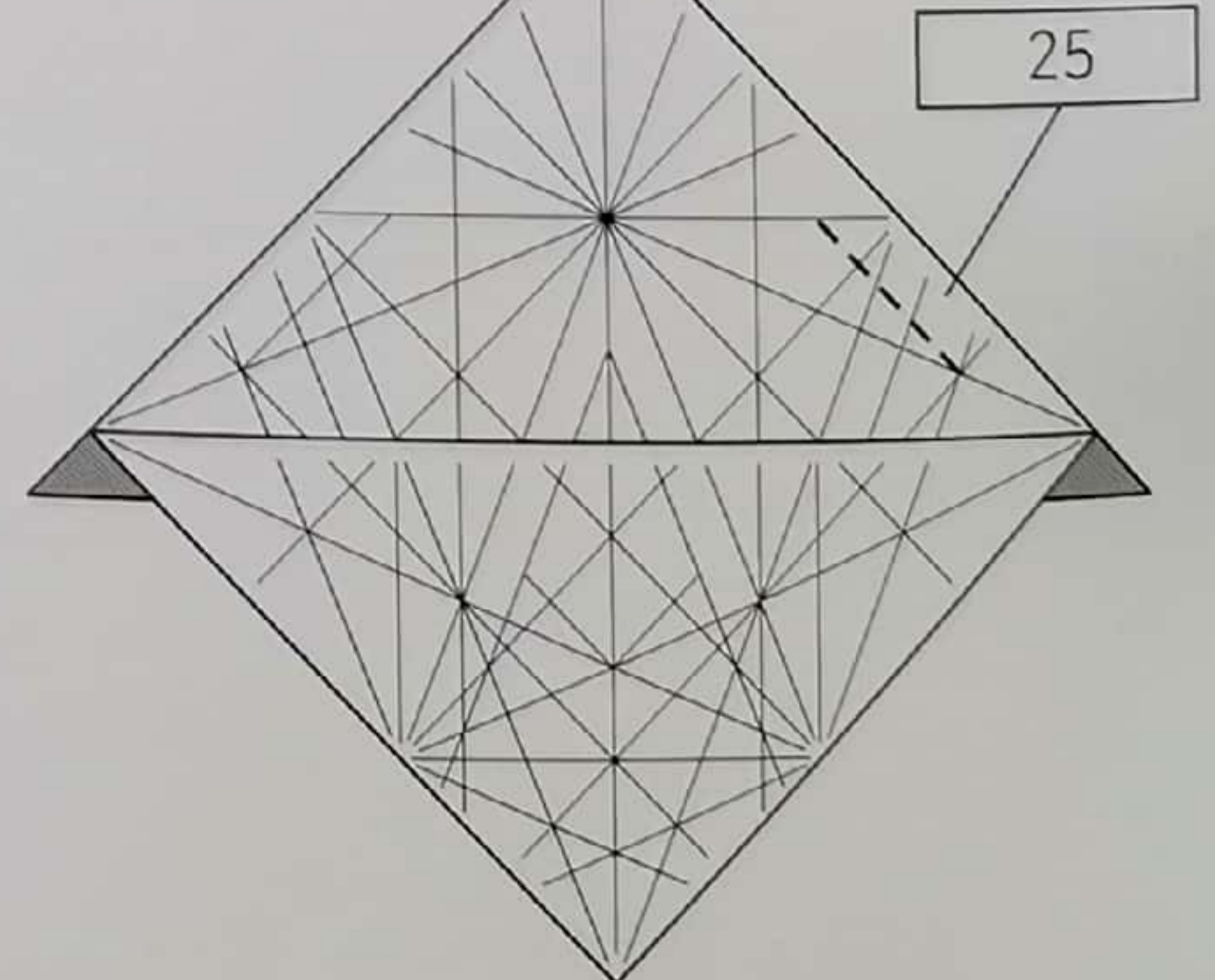
24



25



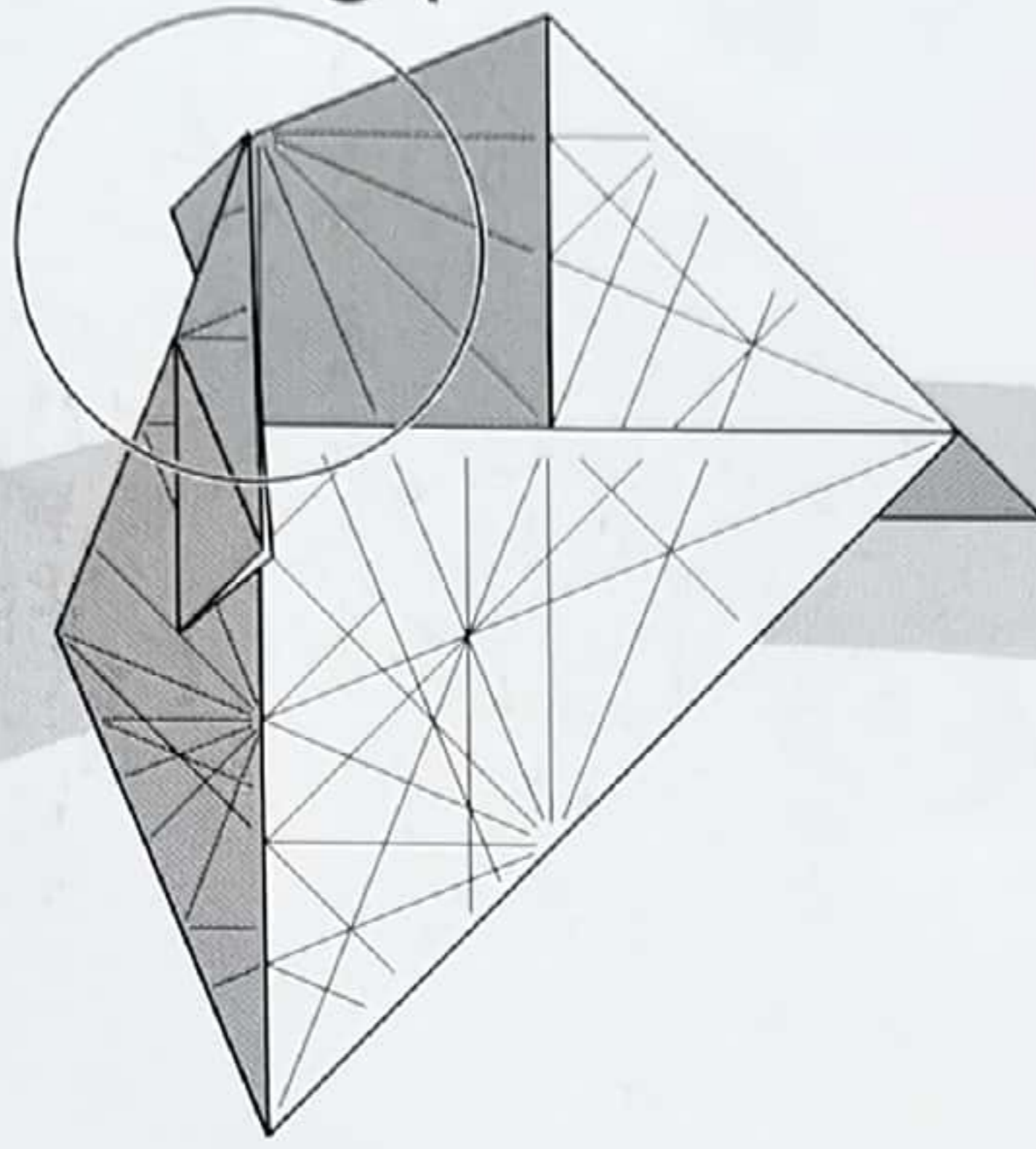
26



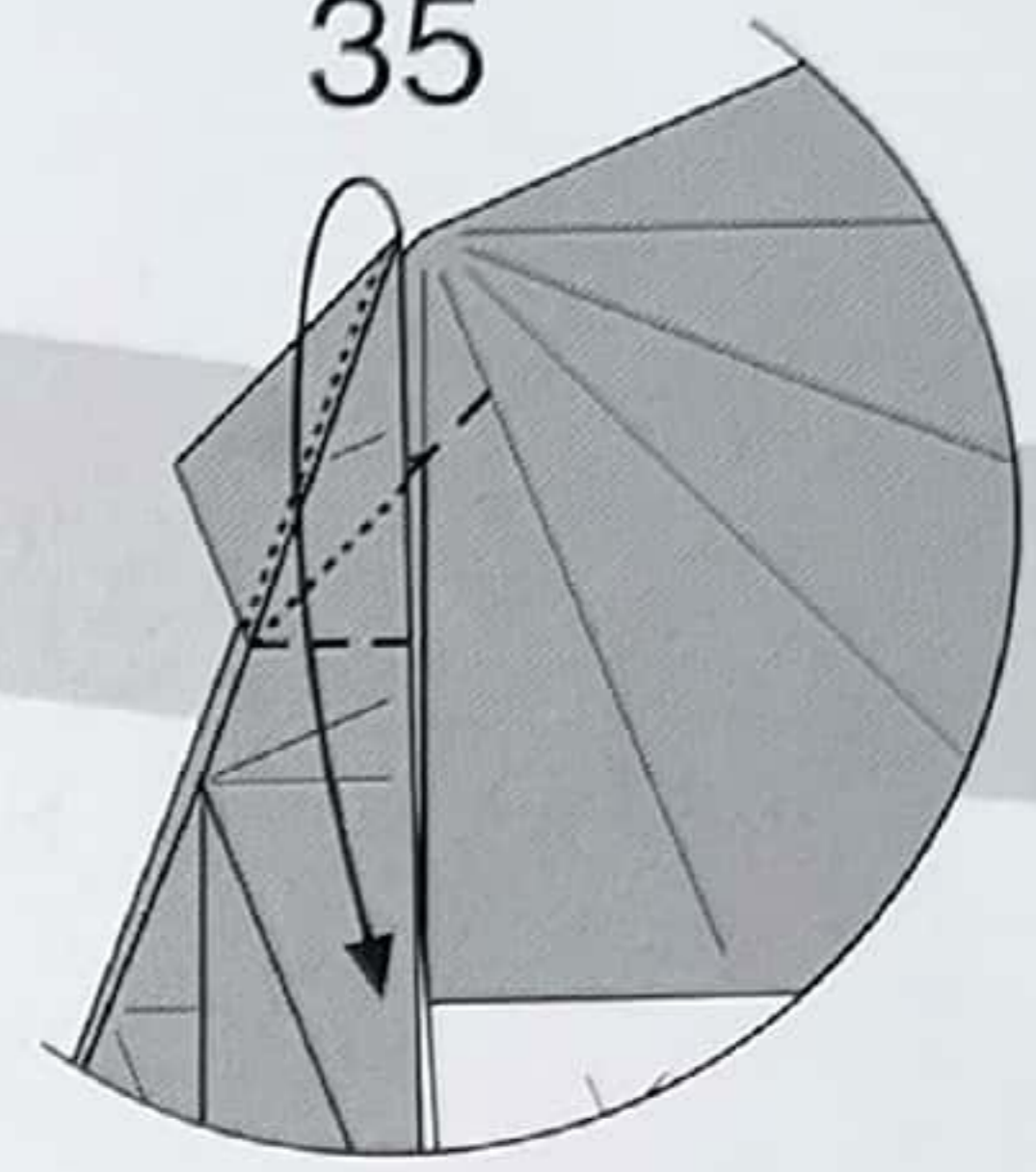
25

반대쪽도 25를 반복해주세요.

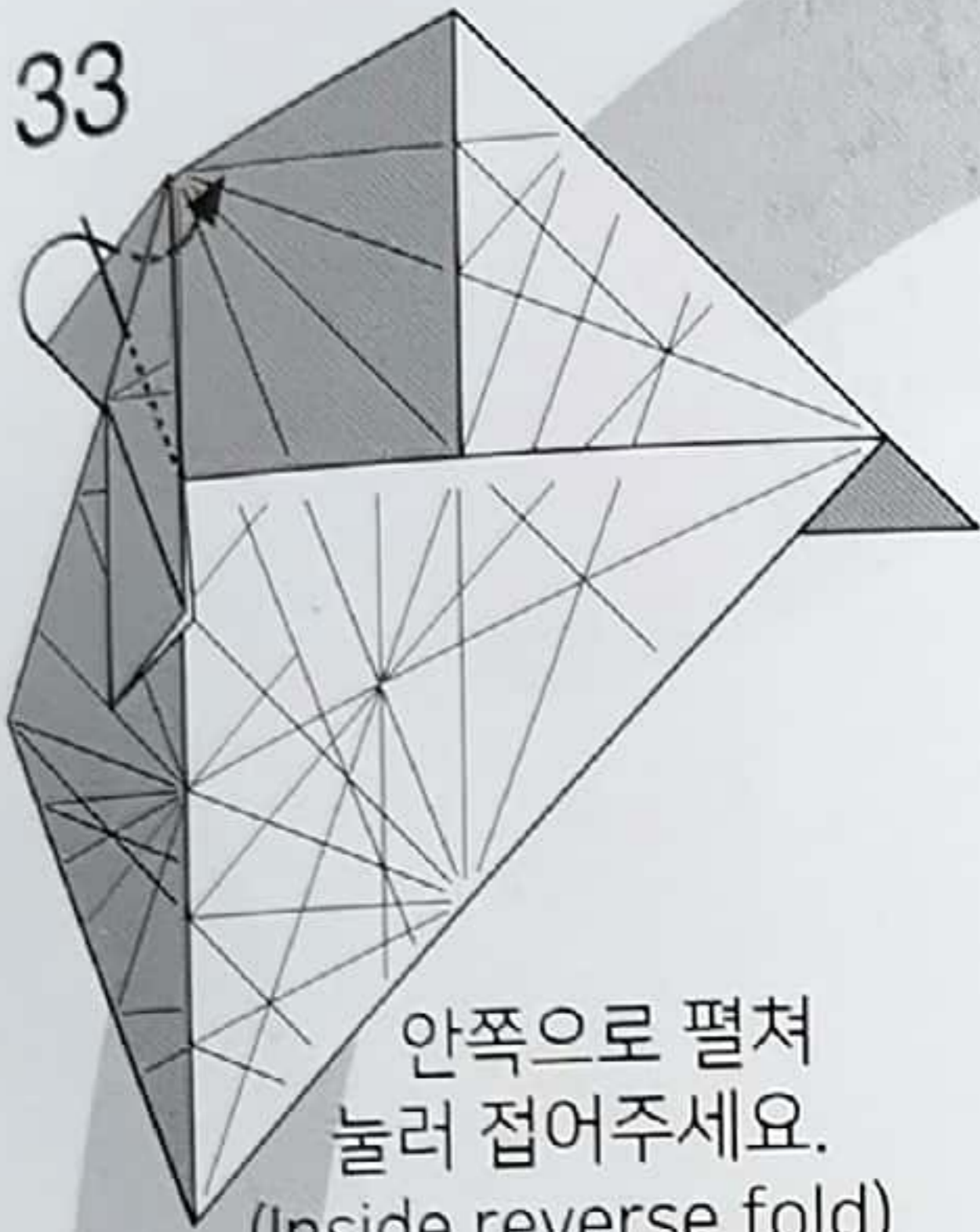
34



35

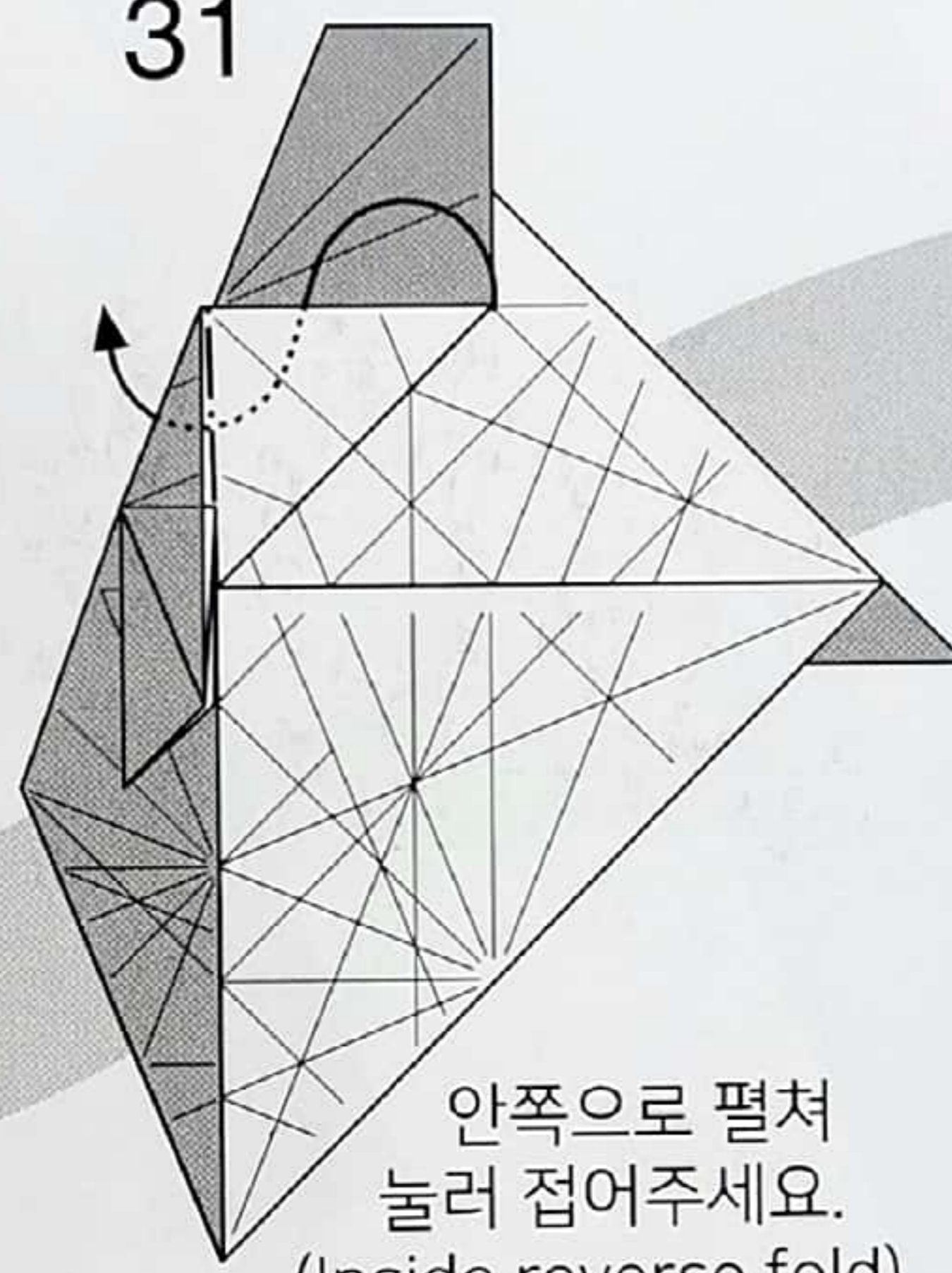


33



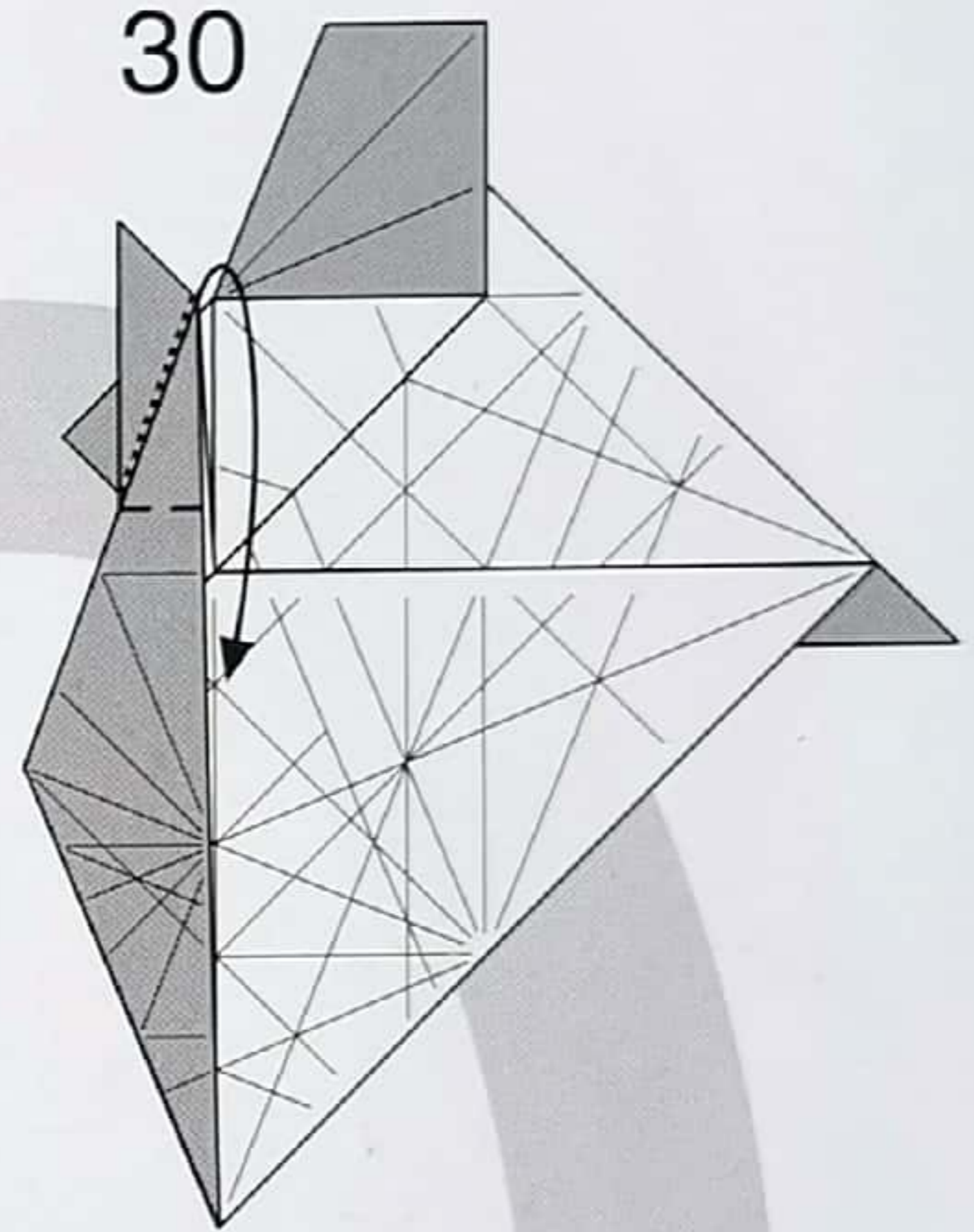
안쪽으로 펼쳐
눌러 접어주세요.
(Inside reverse fold)

31

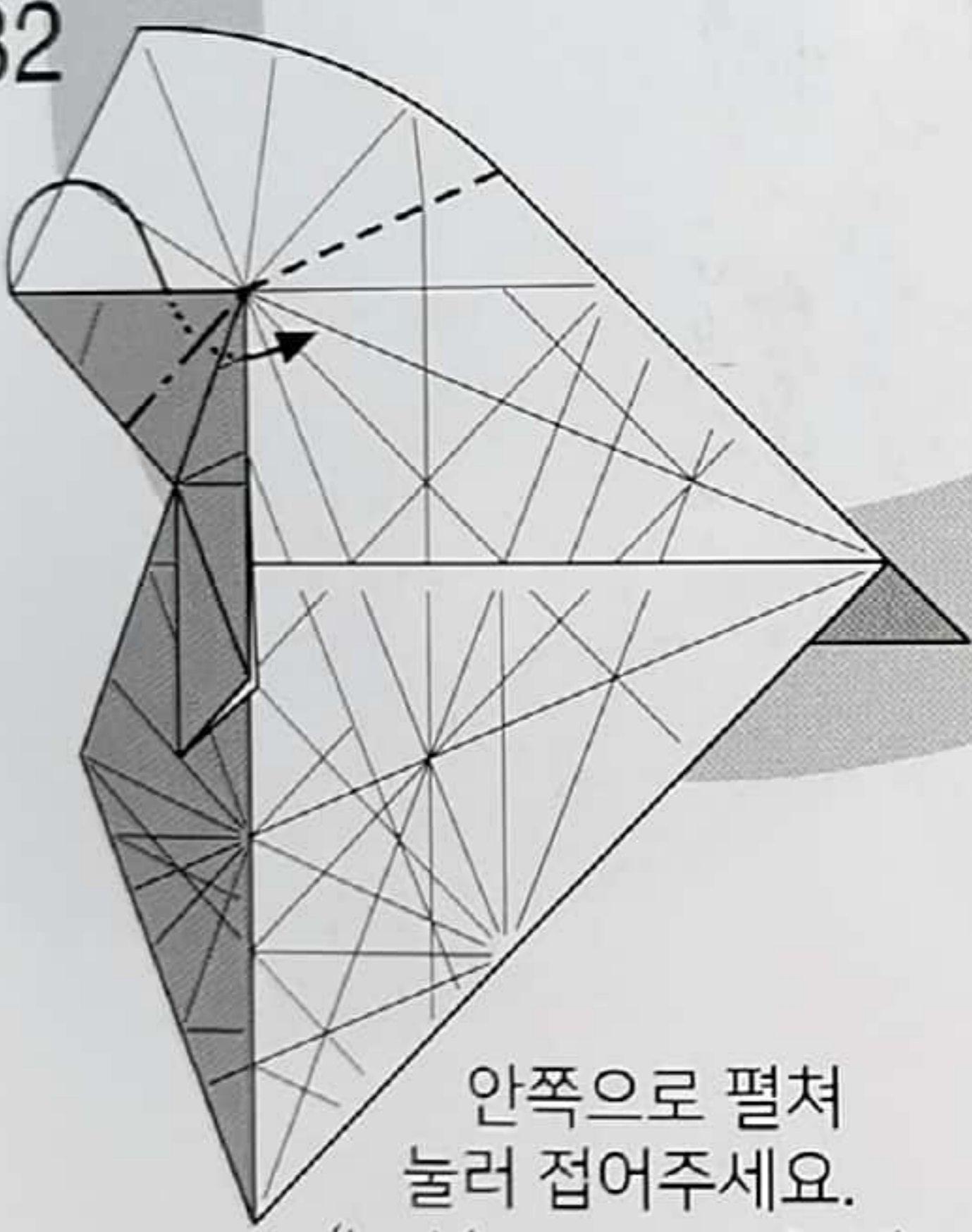


안쪽으로 펼쳐
눌러 접어주세요.
(Inside reverse fold)

30

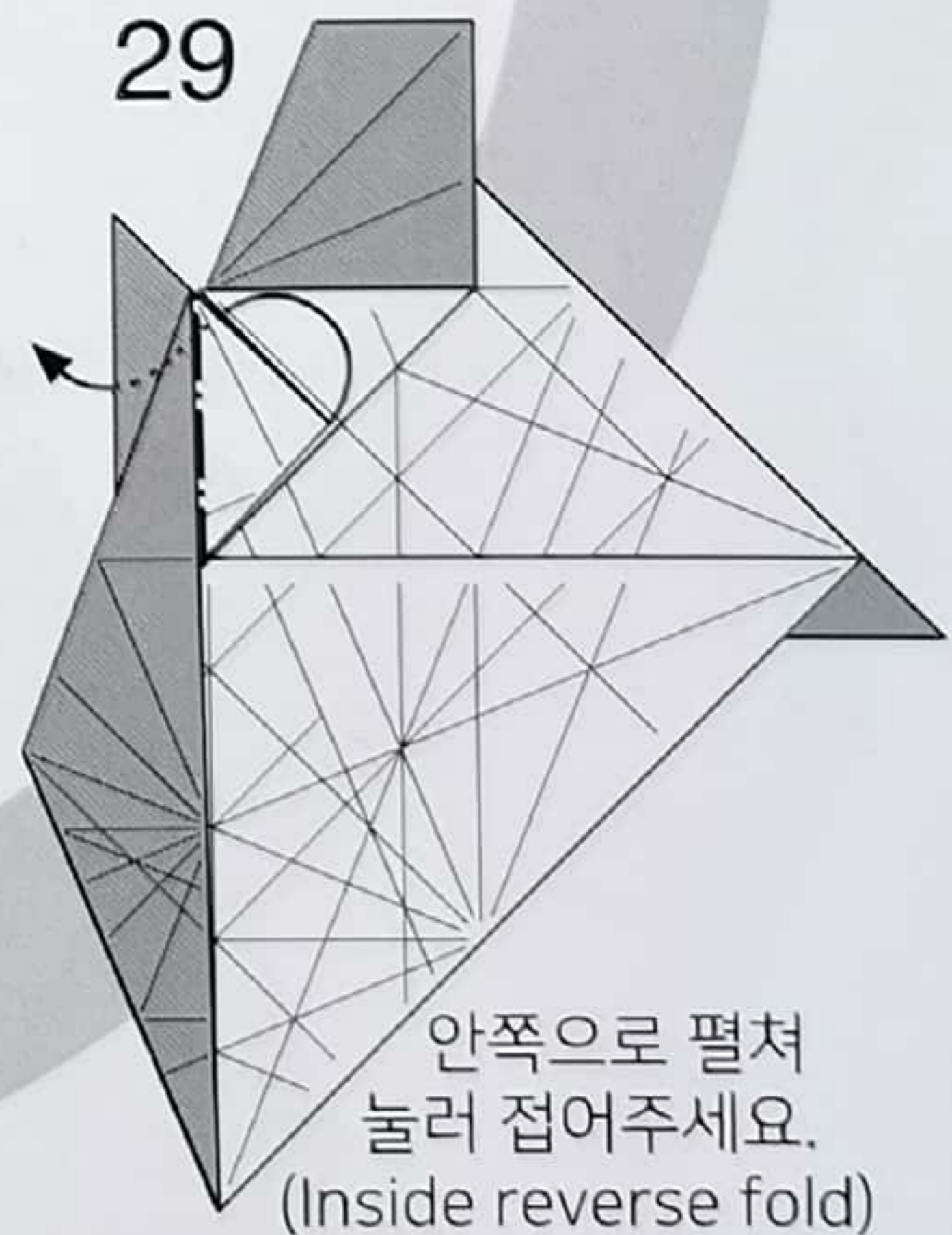


32



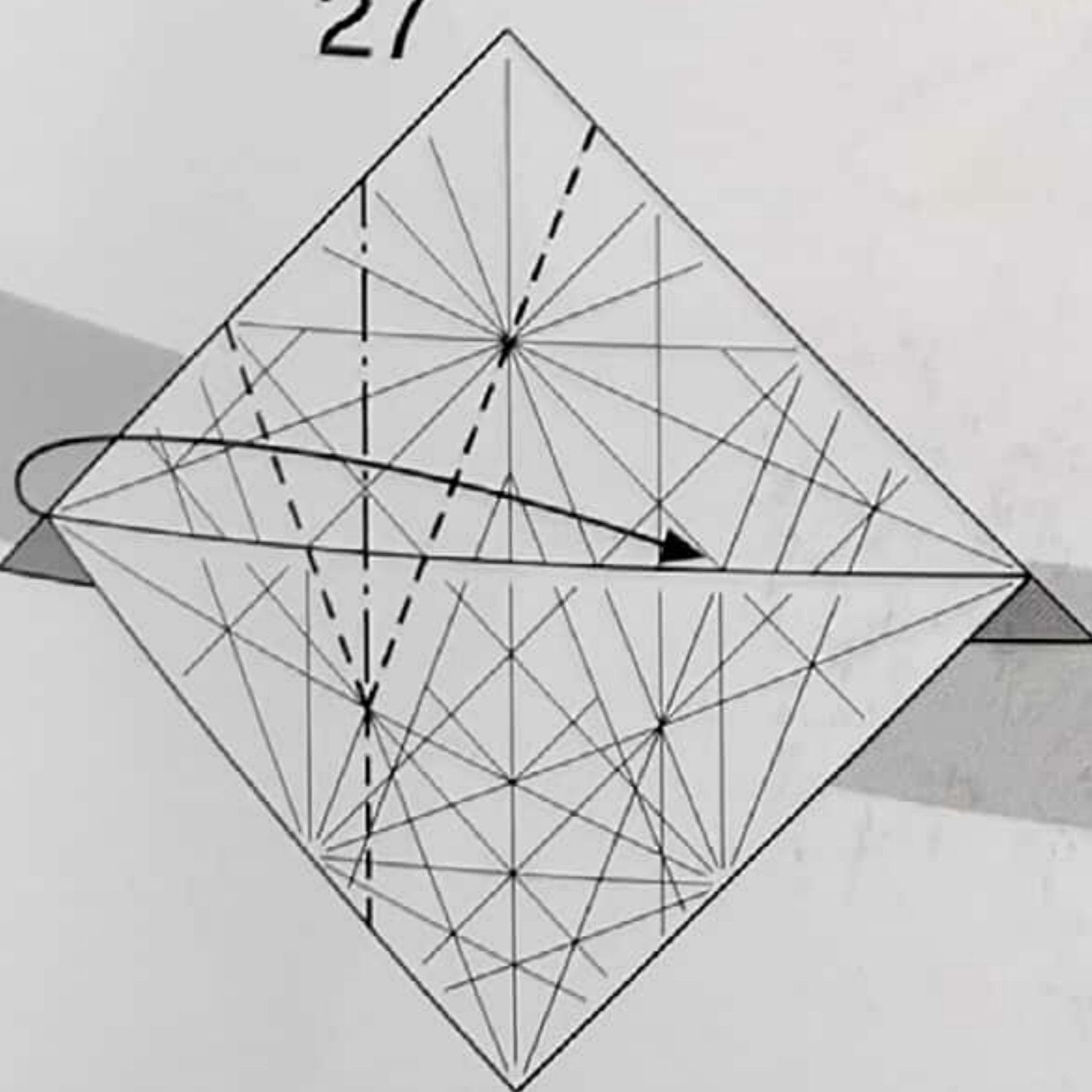
안쪽으로 펼쳐
눌러 접어주세요.
(Inside reverse fold)

29

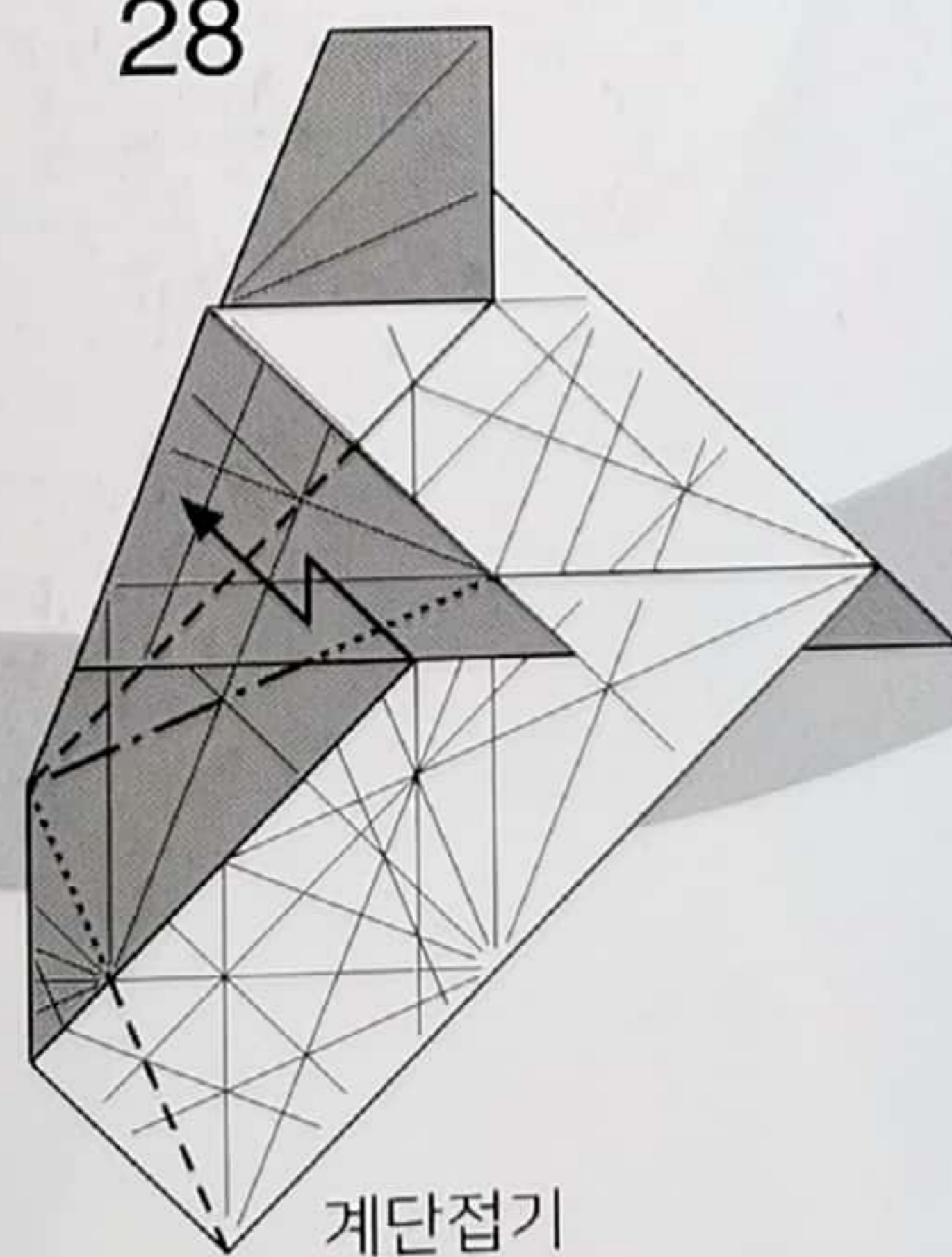


안쪽으로 펼쳐
눌러 접어주세요.
(Inside reverse fold)

27

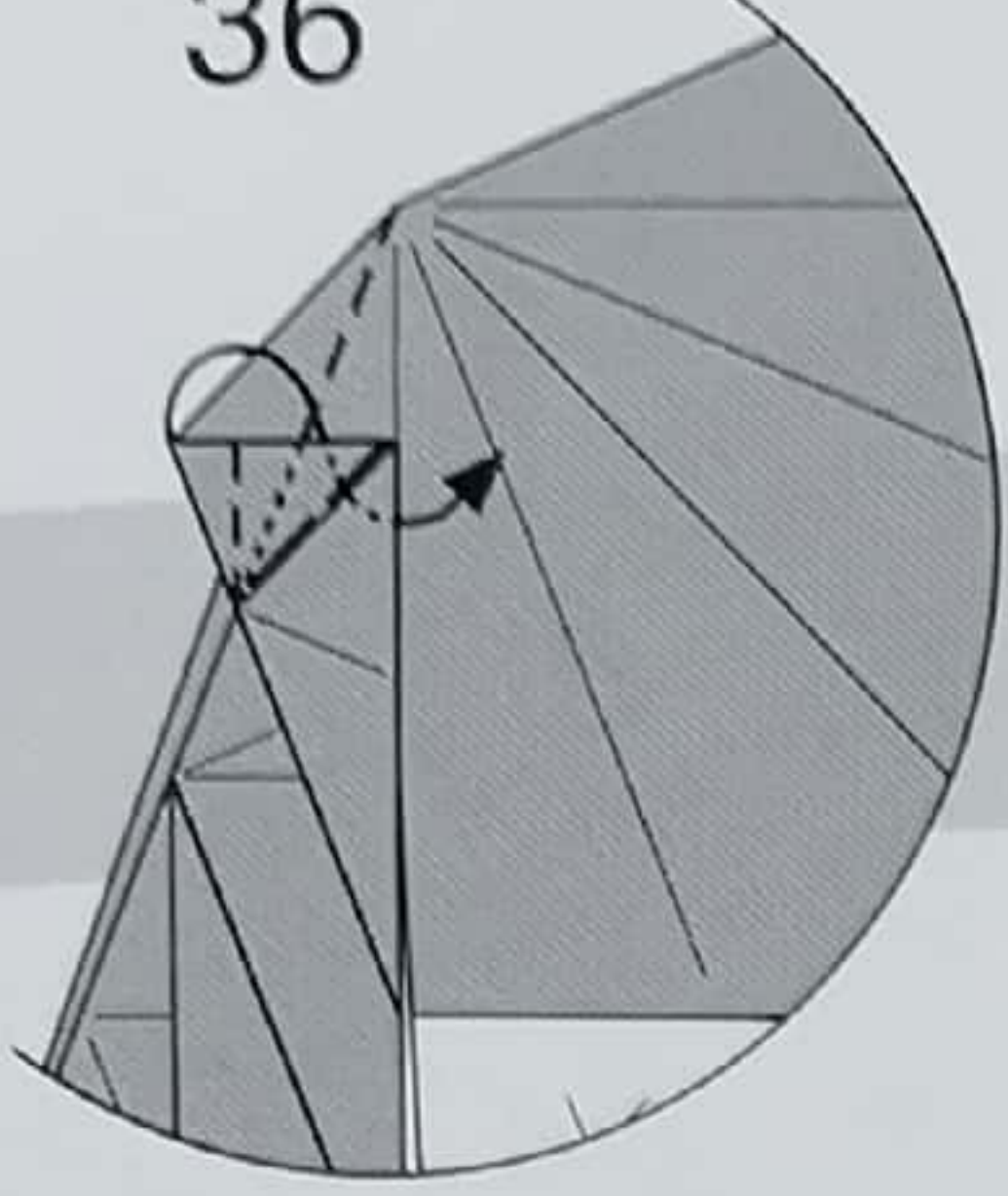


28



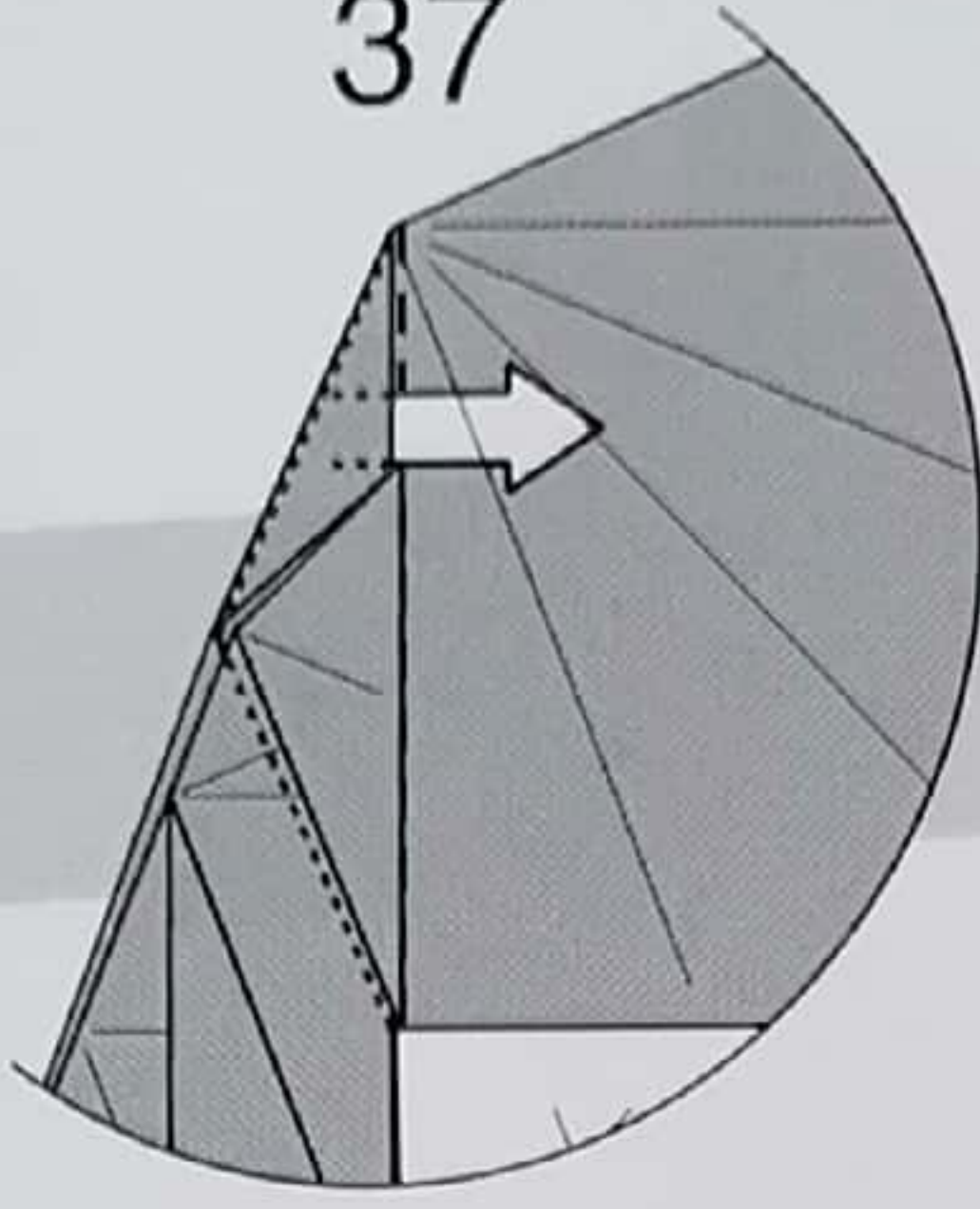
계단접기

36



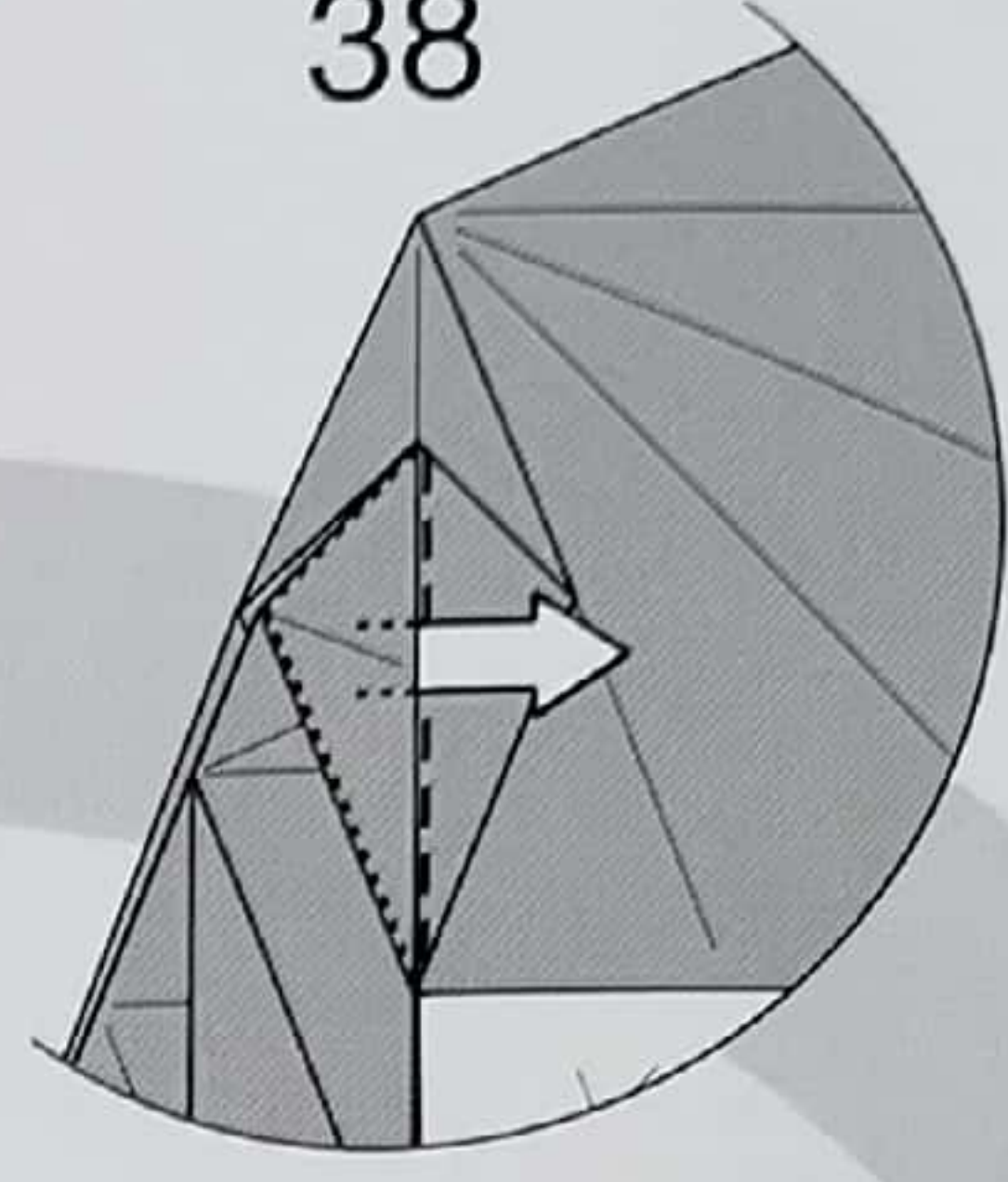
안쪽으로 펼쳐 눌러 접어주세요.
(Inside reverse fold)

37



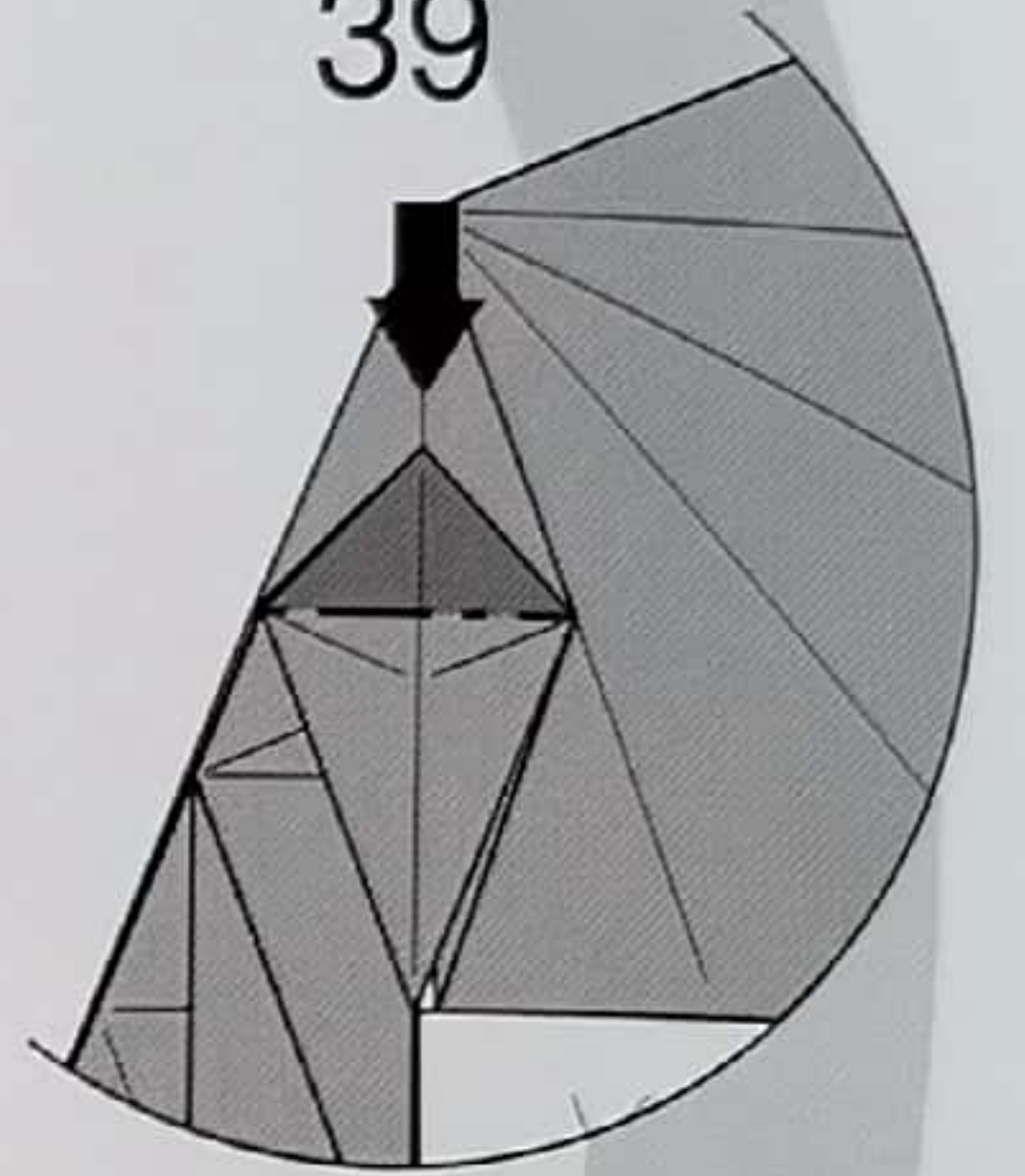
안쪽에 접힌 종이를
밖으로 빼주세요.

38



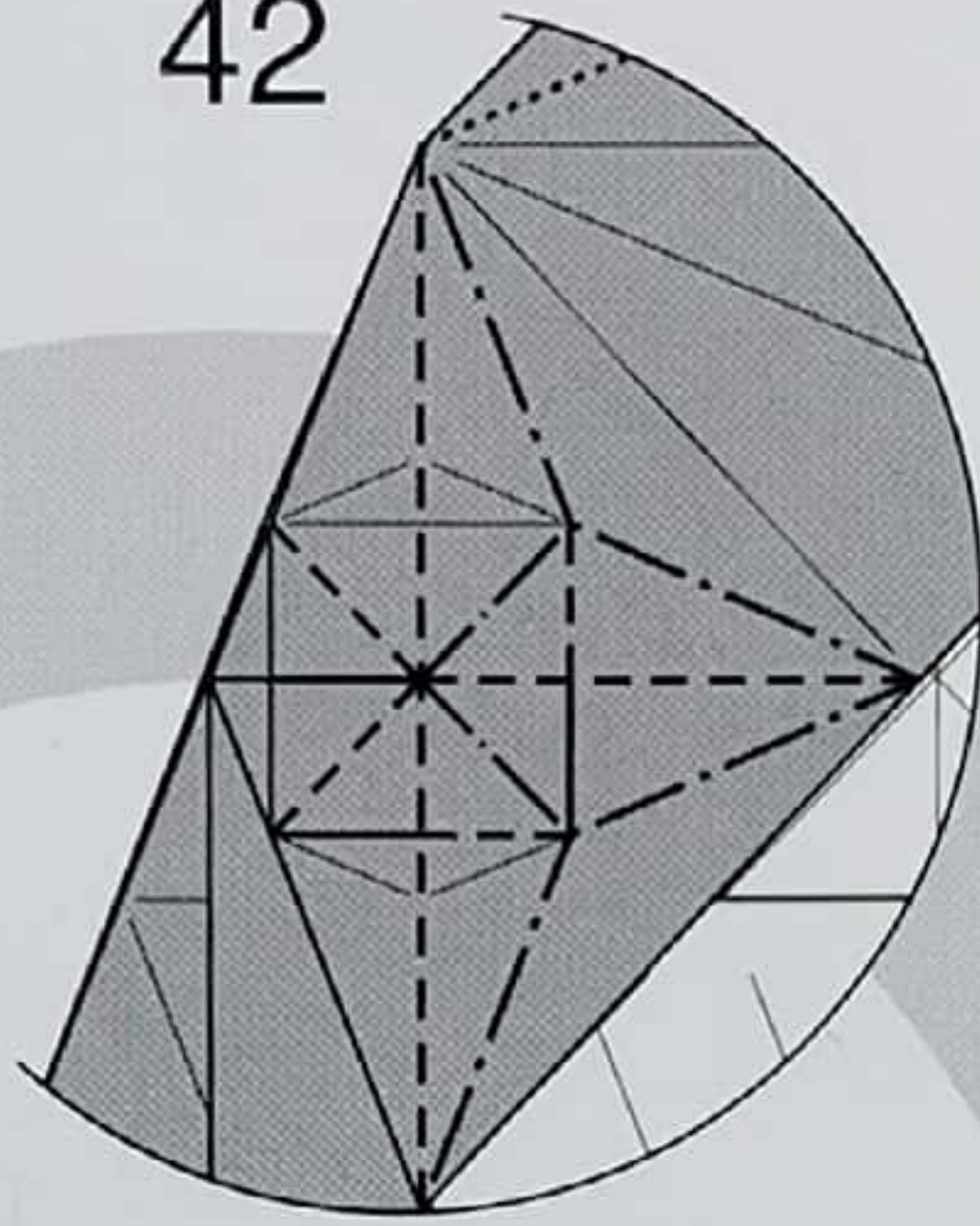
안쪽에 접힌 종이를
밖으로 빼주세요.

39

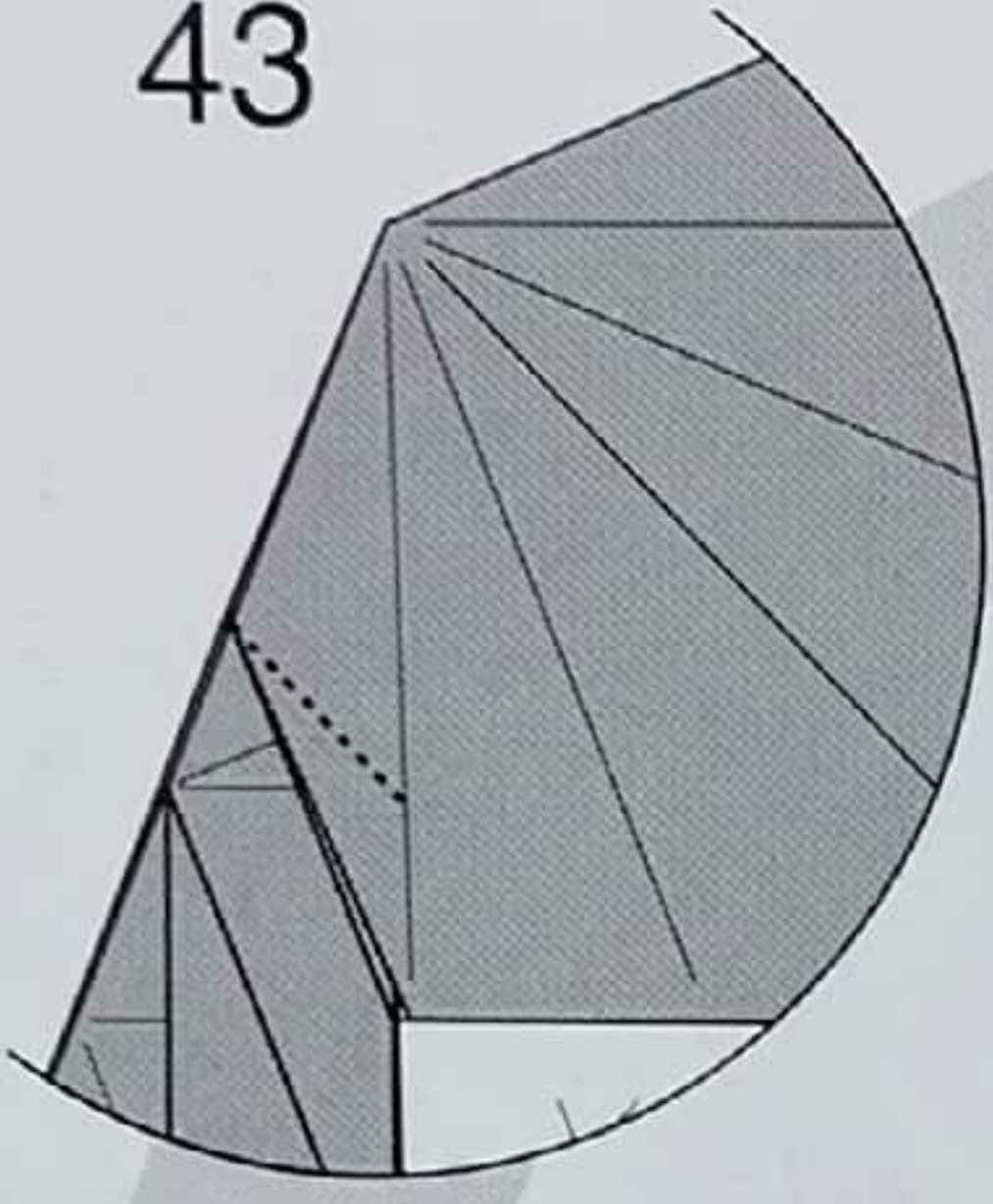


함몰접기
(Open sink)

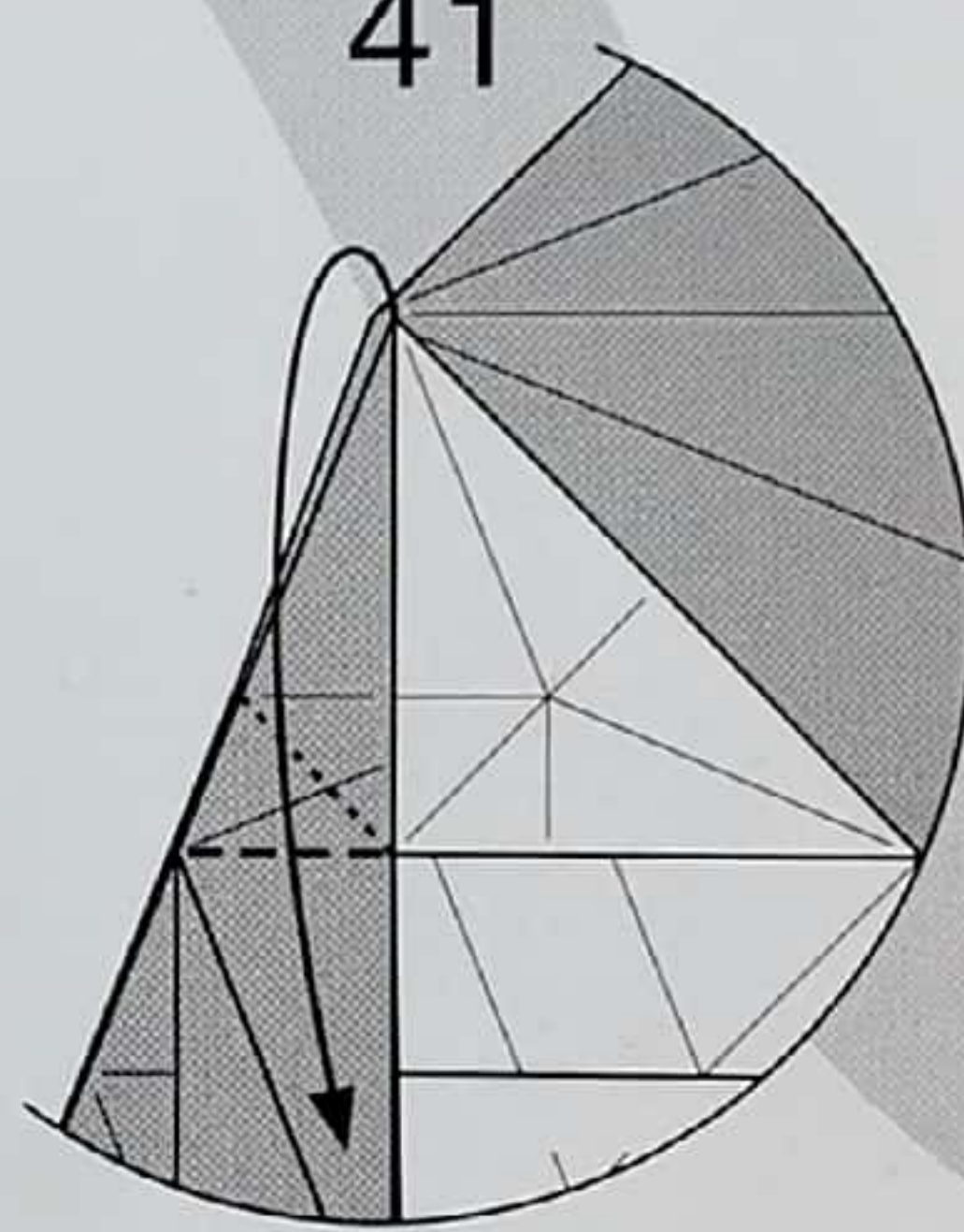
42



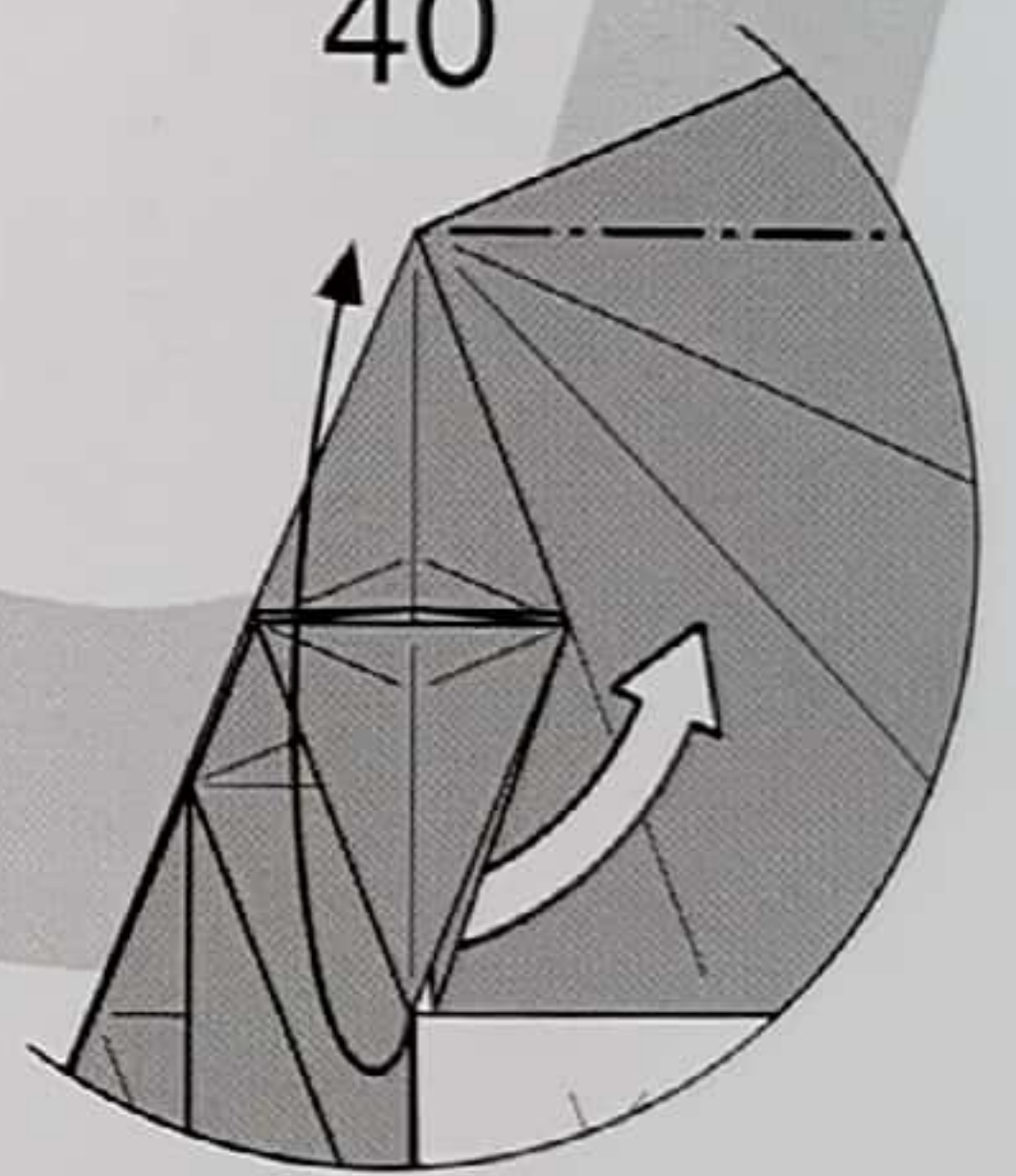
43



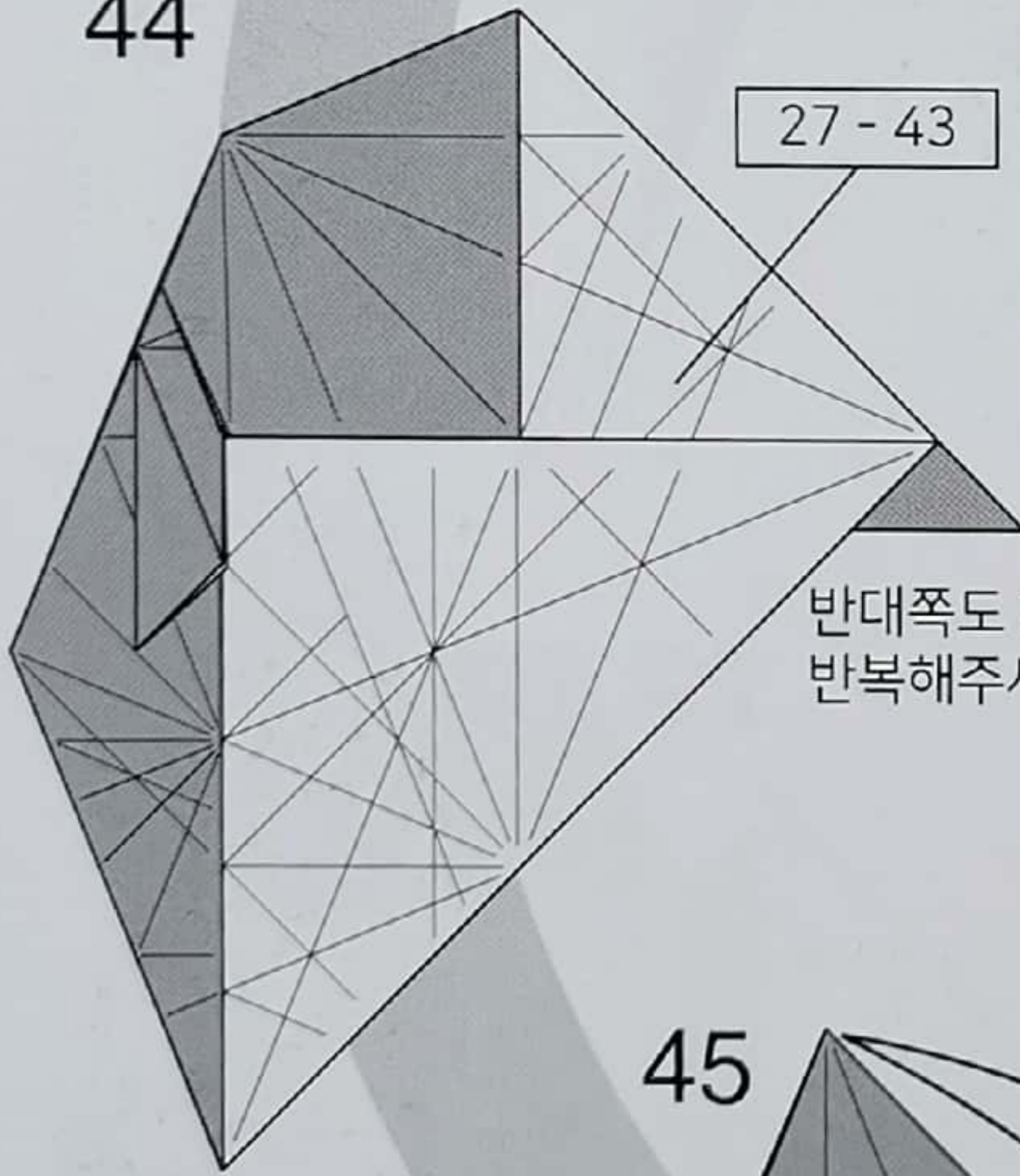
41



40



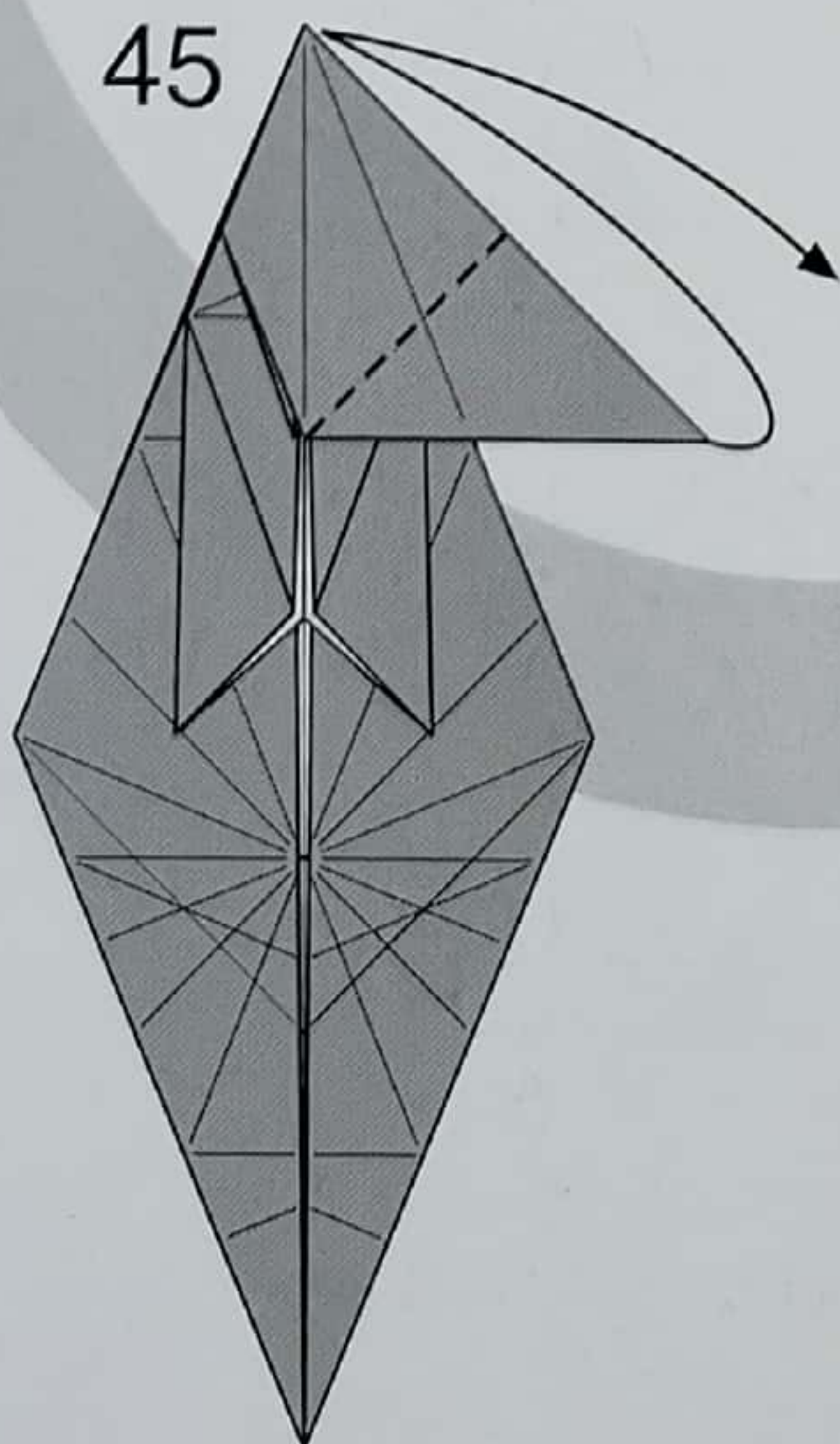
44



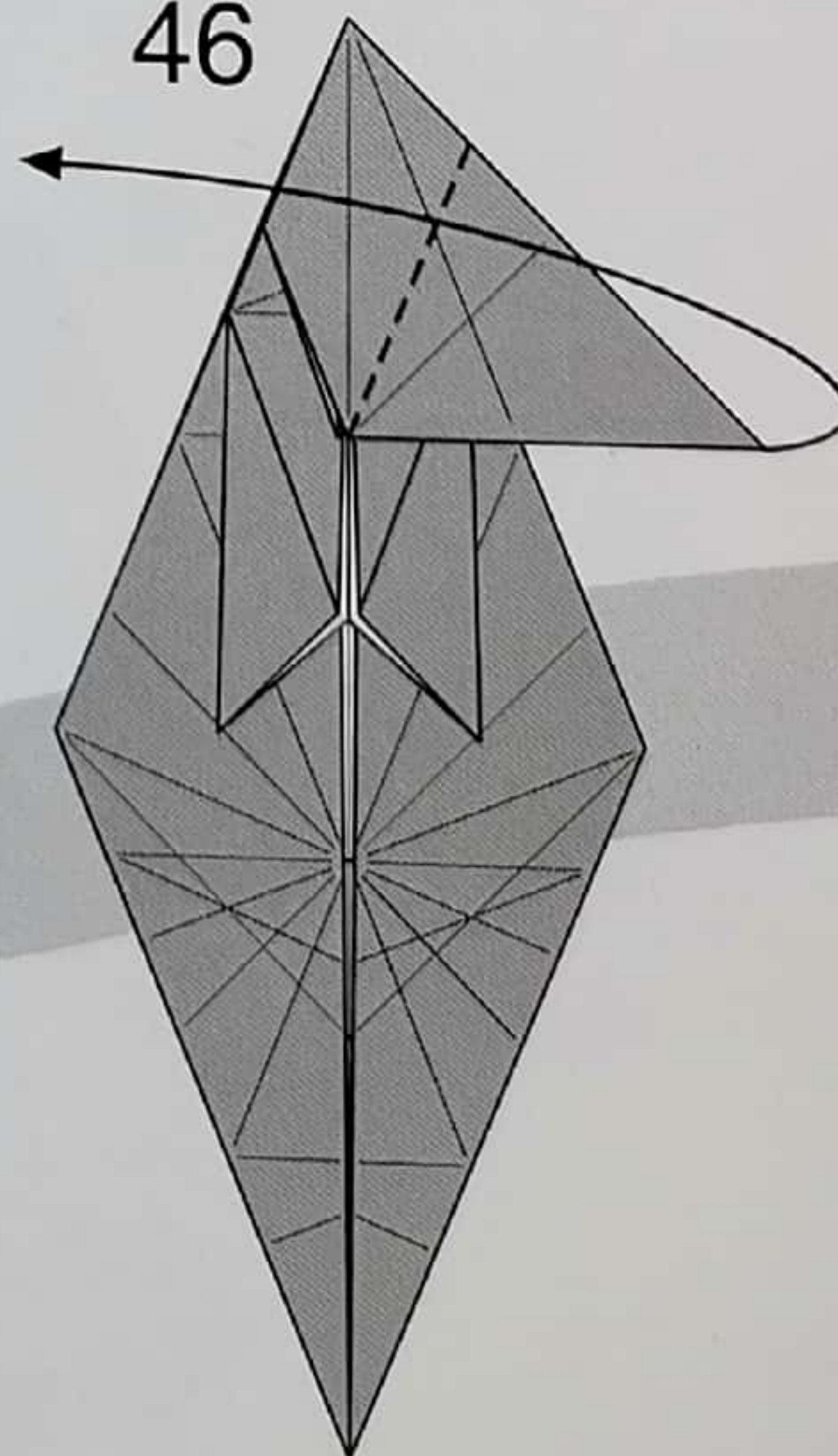
27 - 43

반대쪽도 27-43을
반복해주세요.

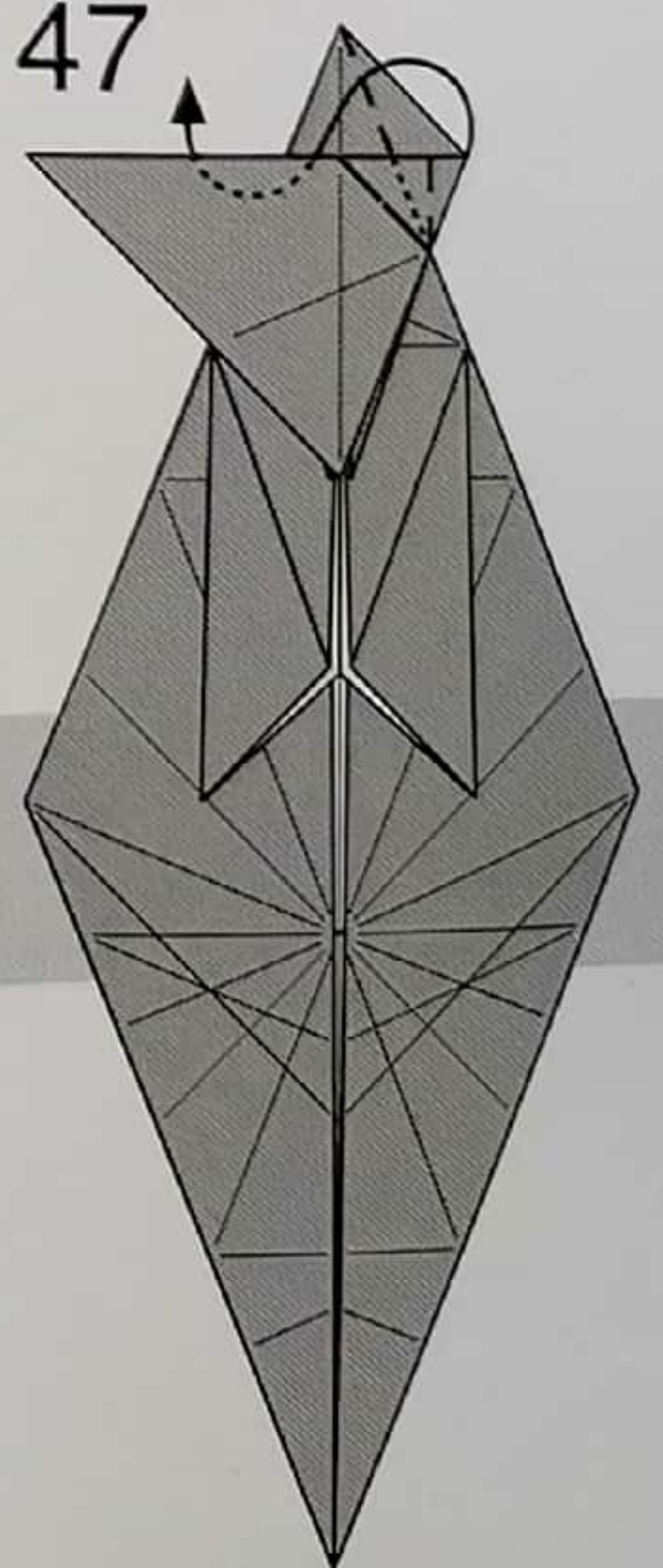
45



46

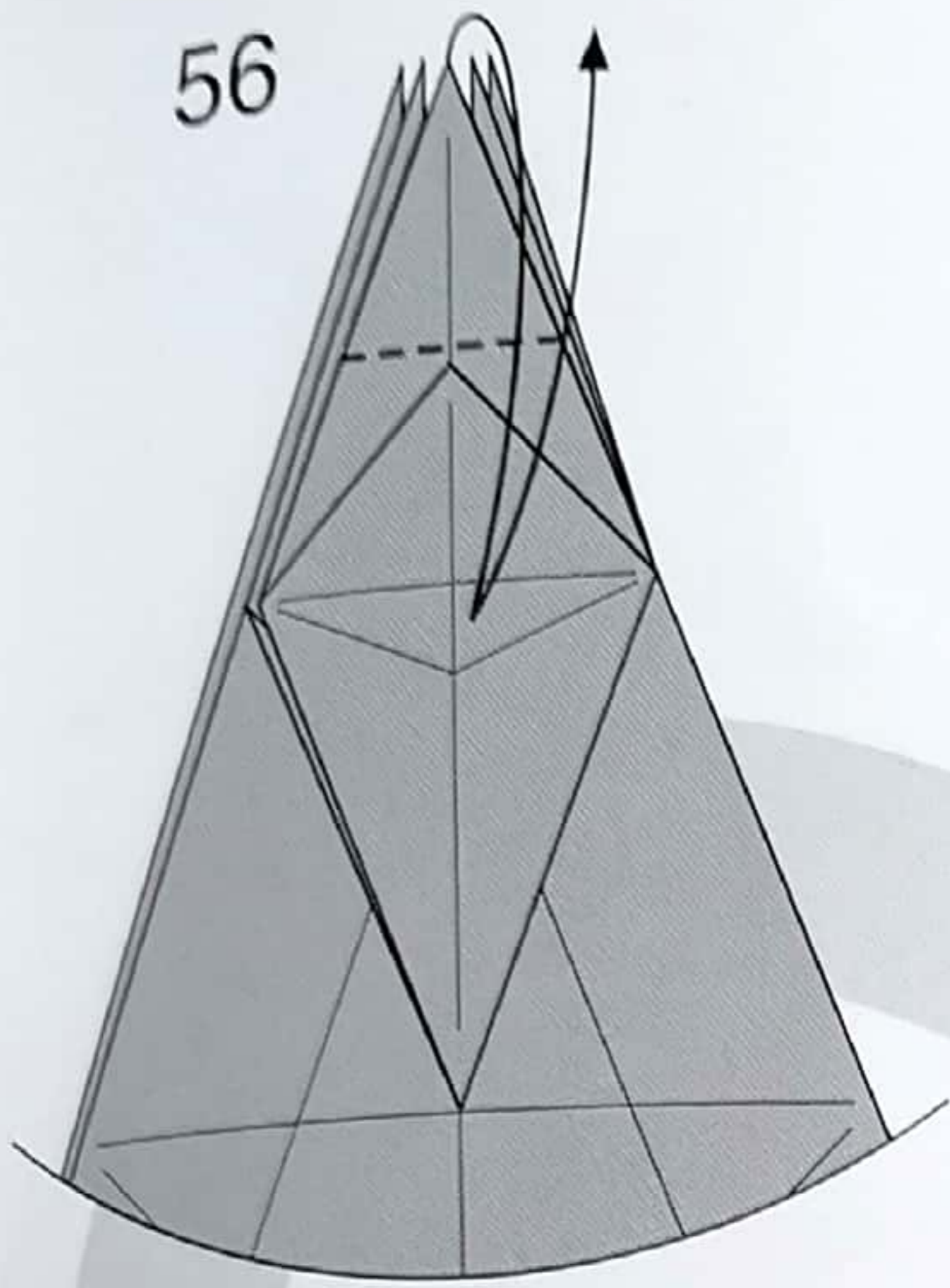


47

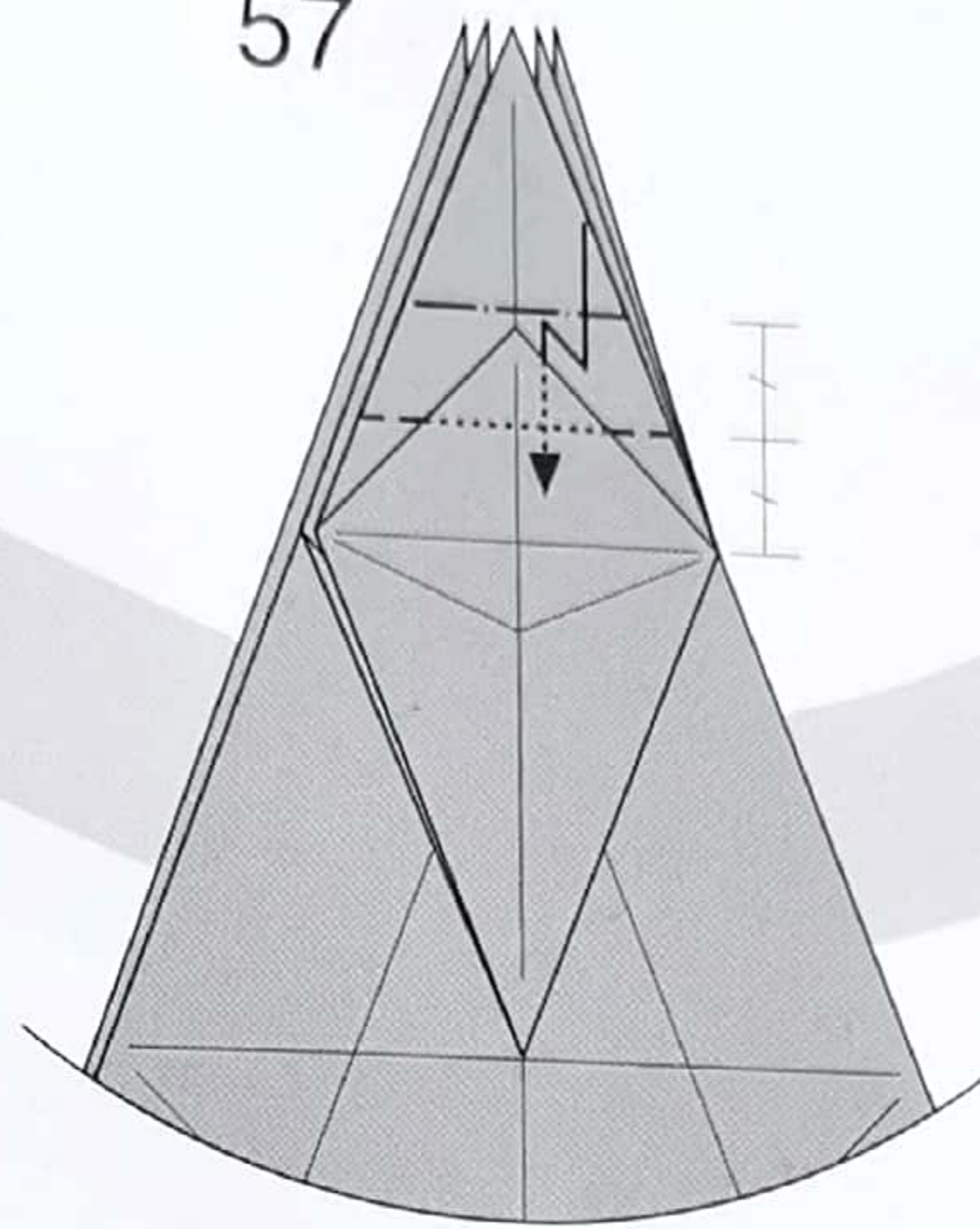


안쪽으로 펼쳐 눌러 접어주세요.
(Inside reverse fold)

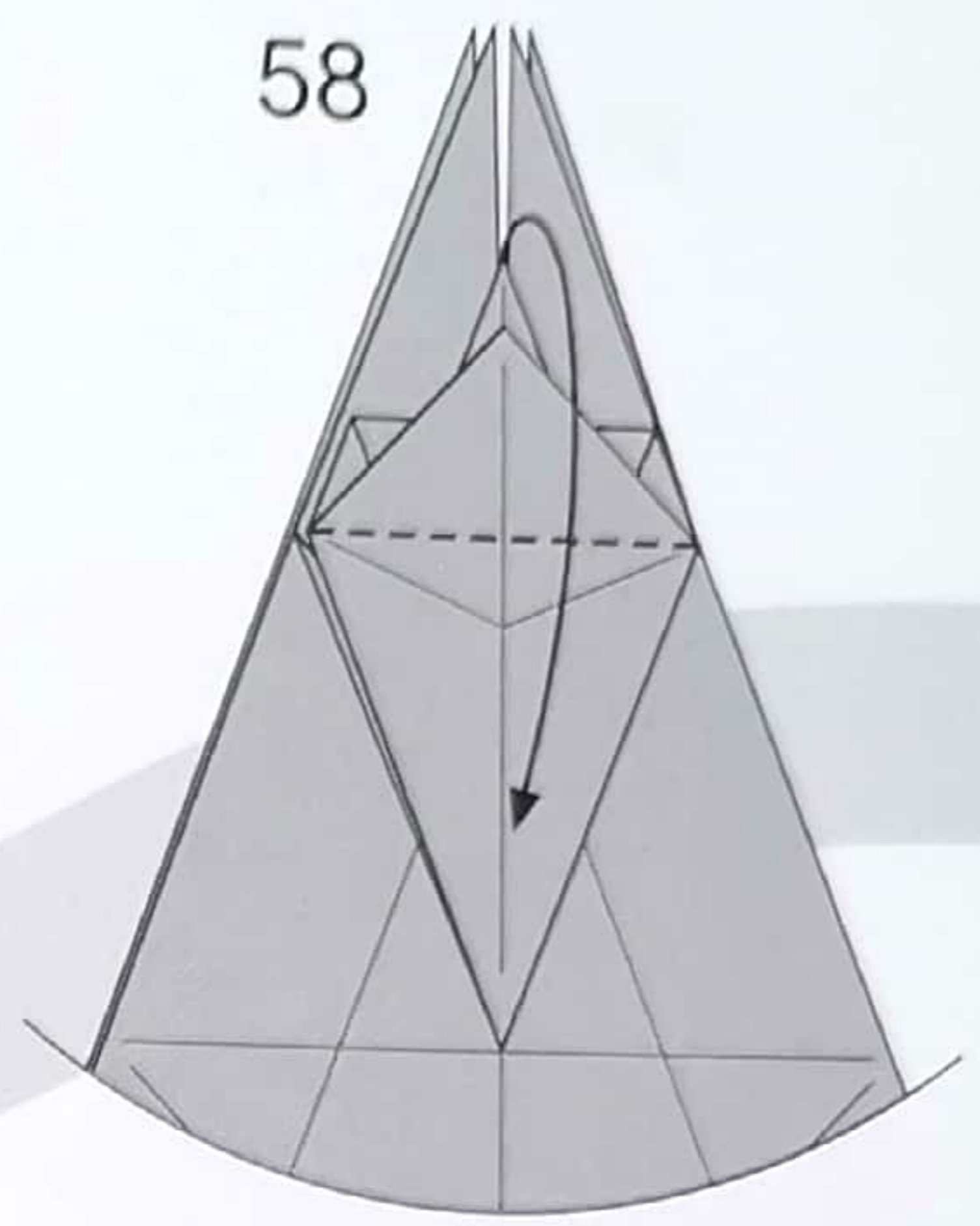
56



57

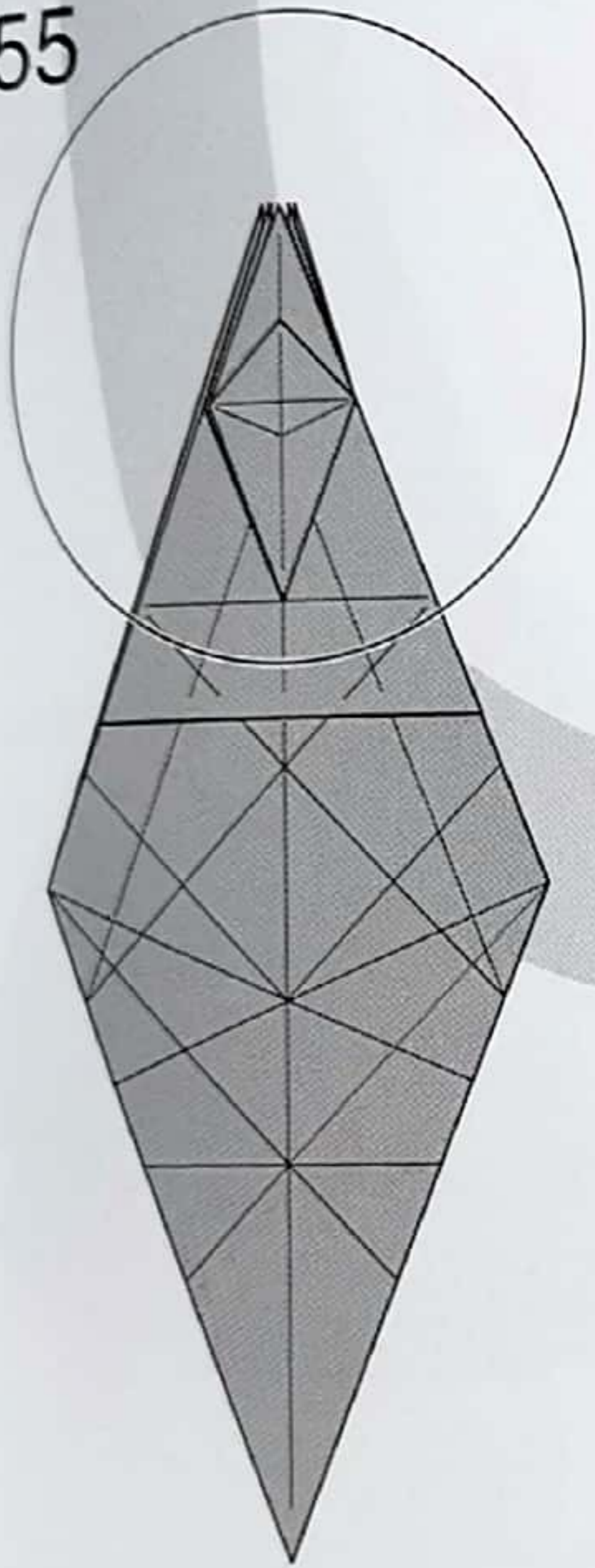


58

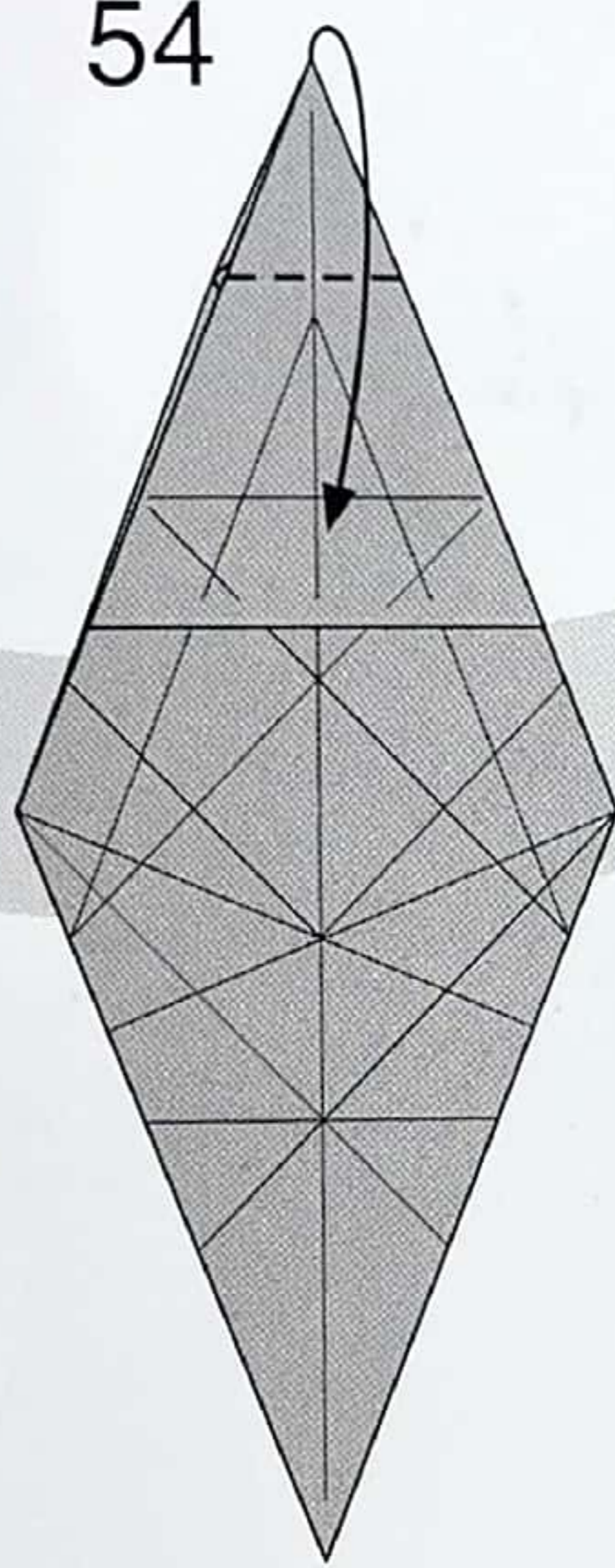


계단접기

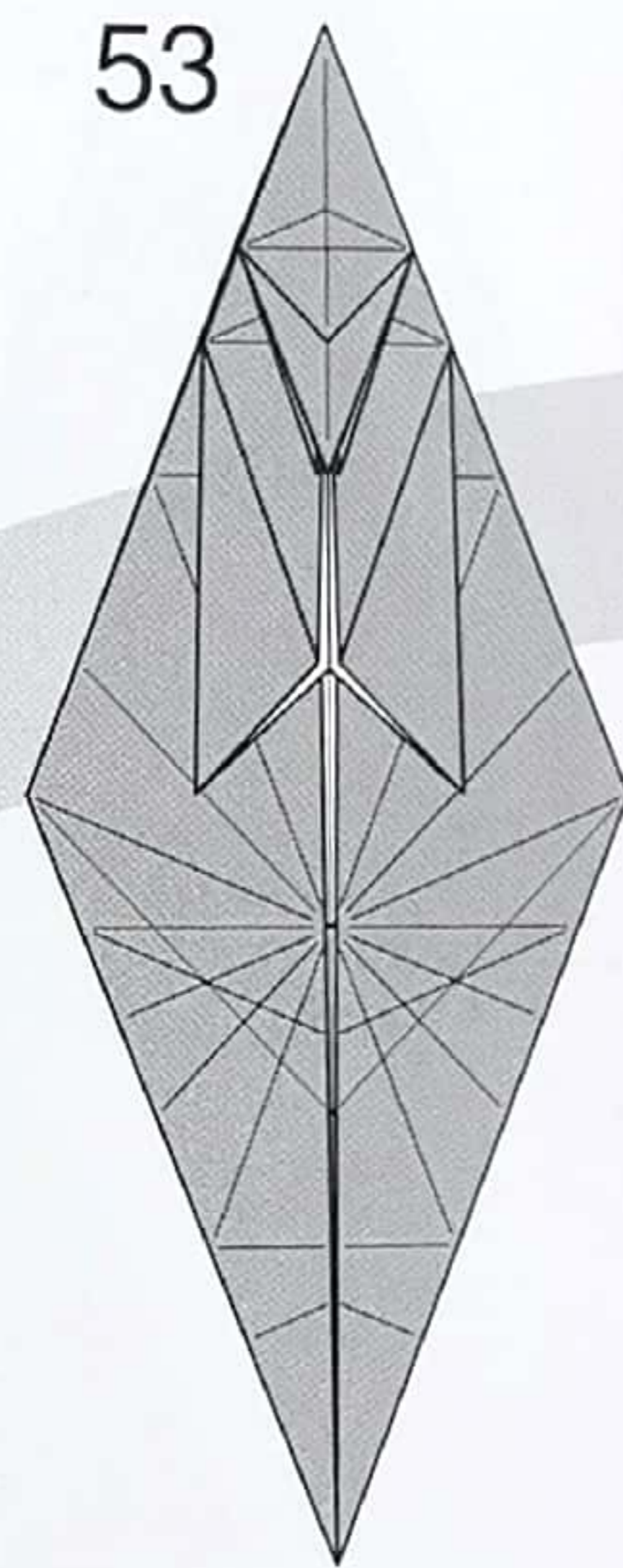
55



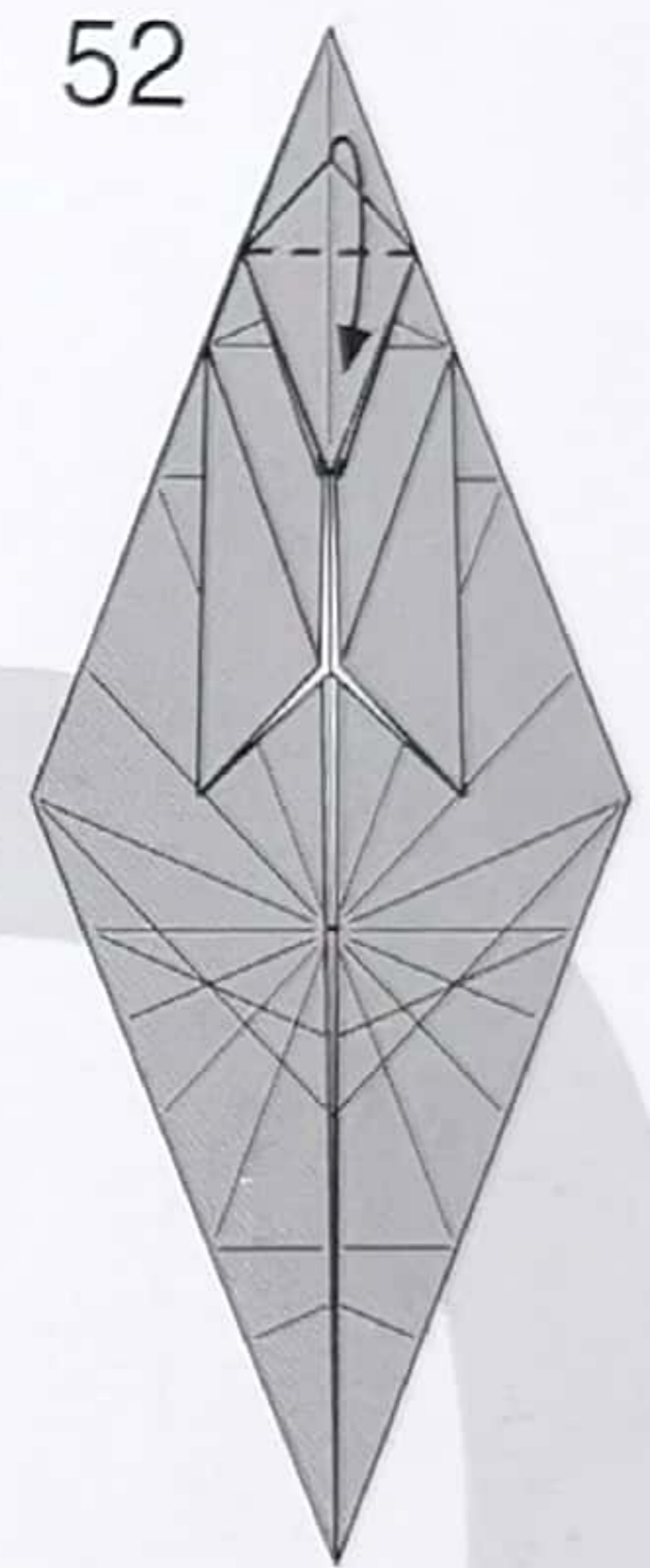
54



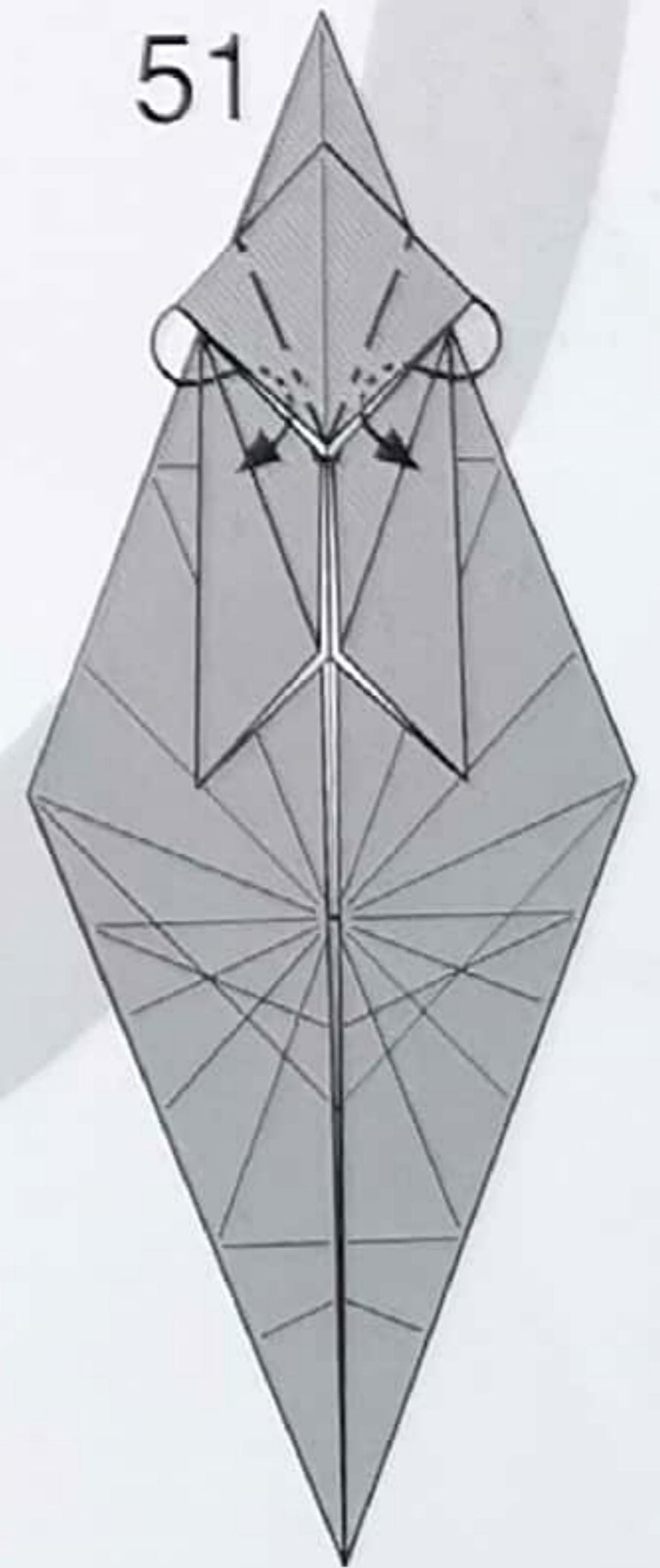
53



52

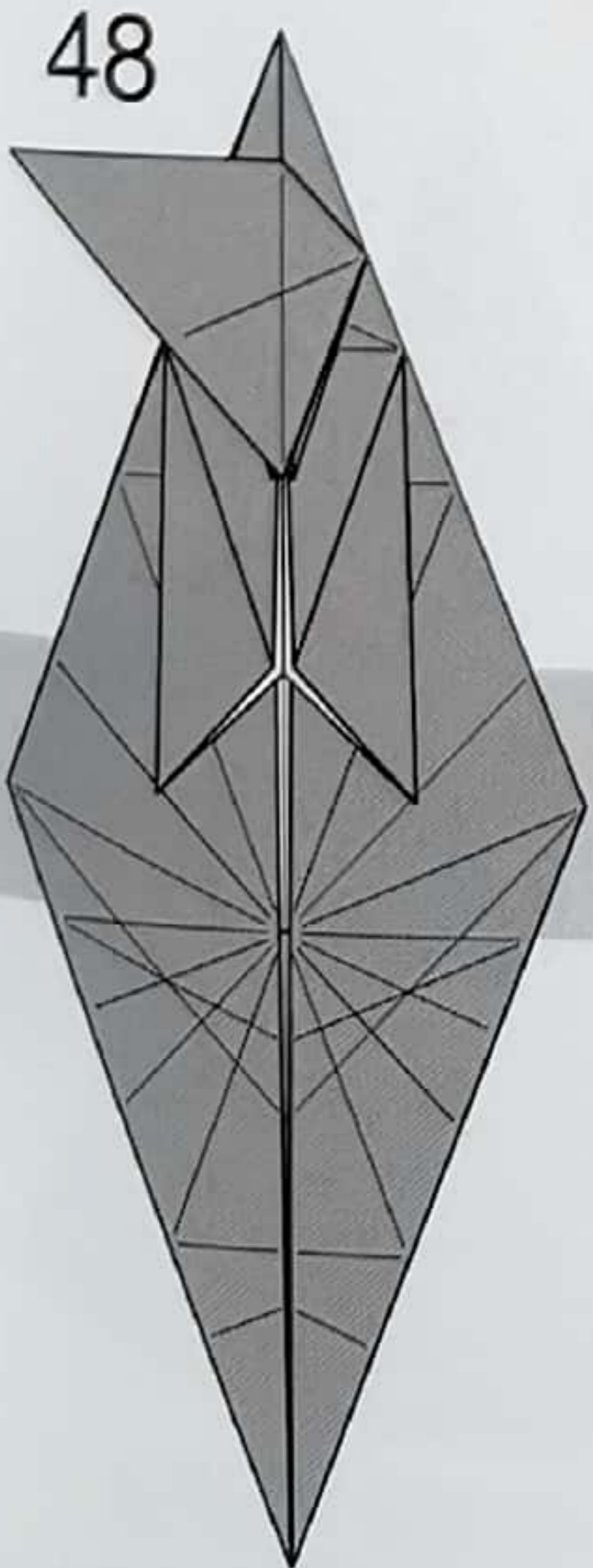


51



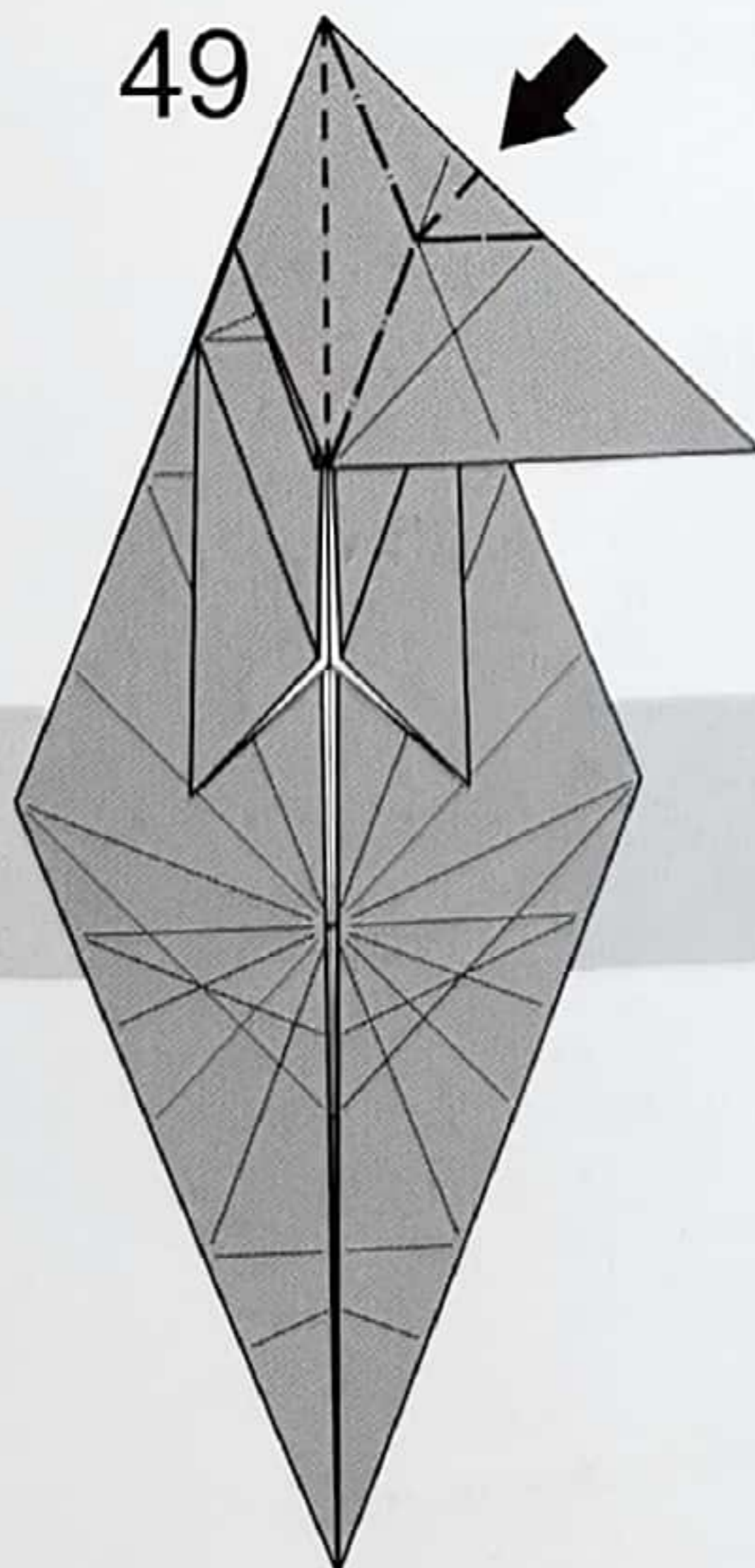
안쪽으로 펼쳐
눌러 접어주세요.

48



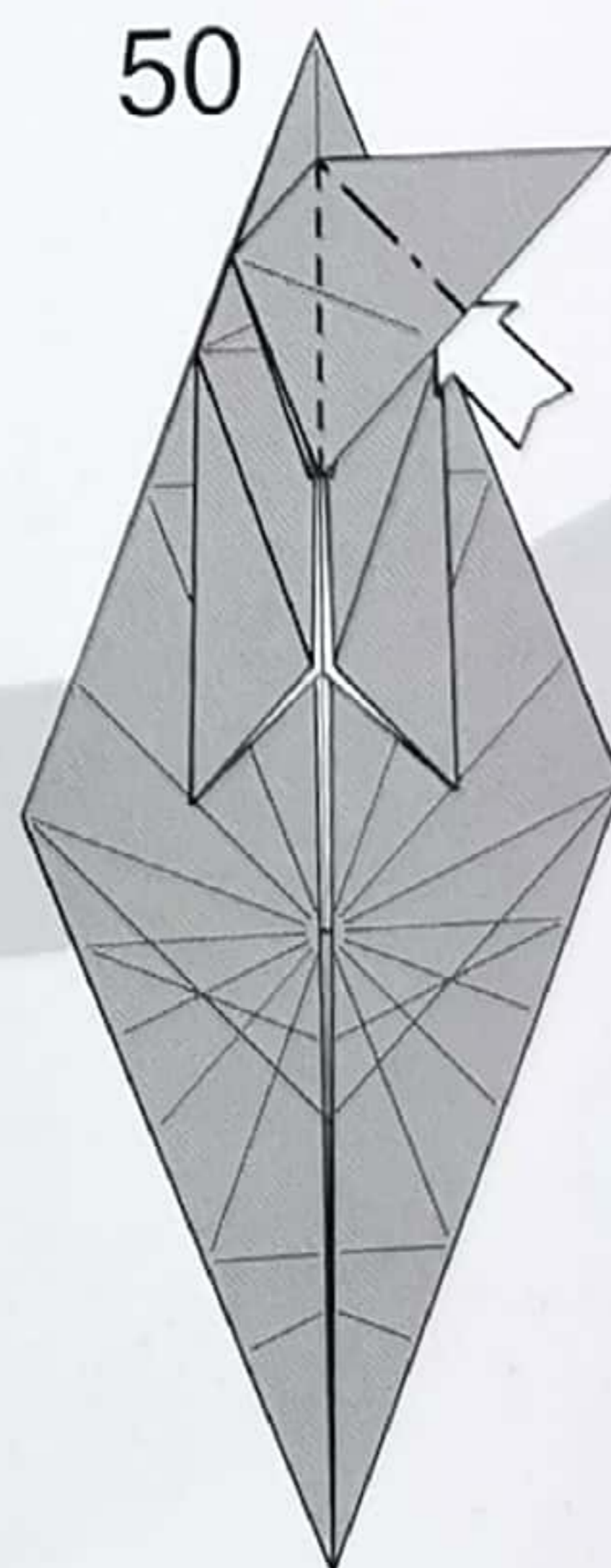
45번으로 펼쳐주세요.

49



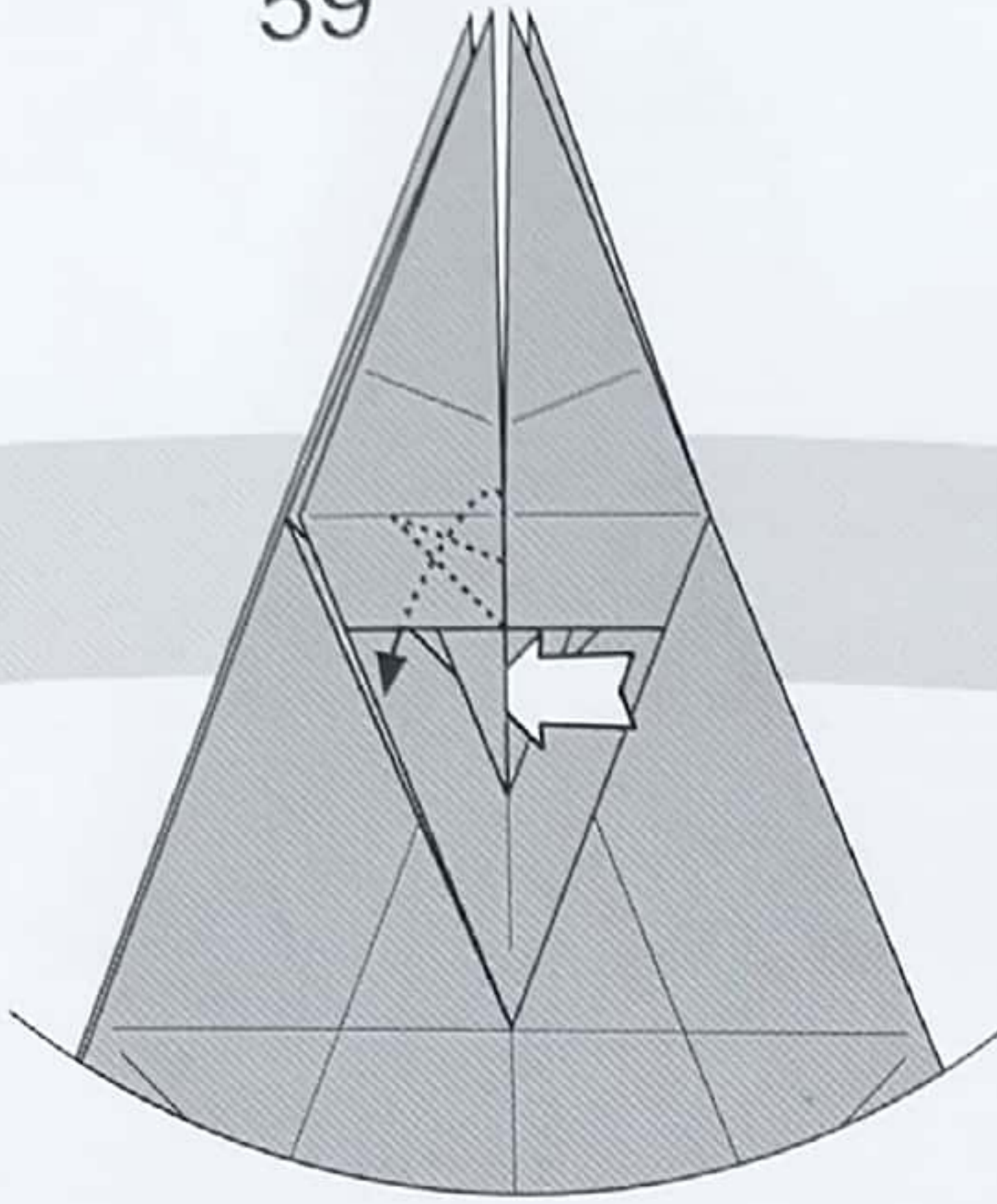
선을 따라 펼쳐
눌러 접어주세요.

50



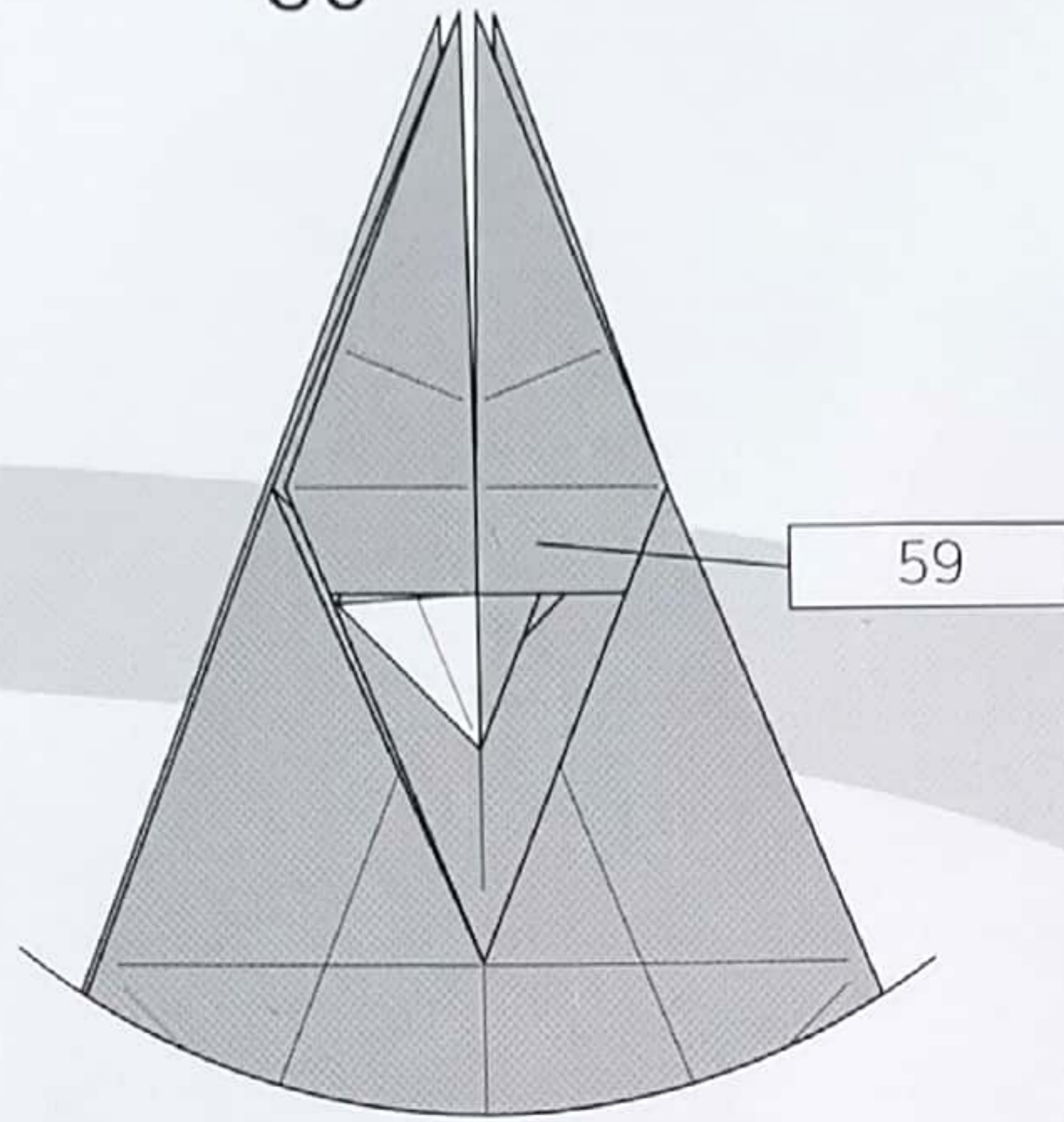
펼쳐 눌러 접어주세요.

59



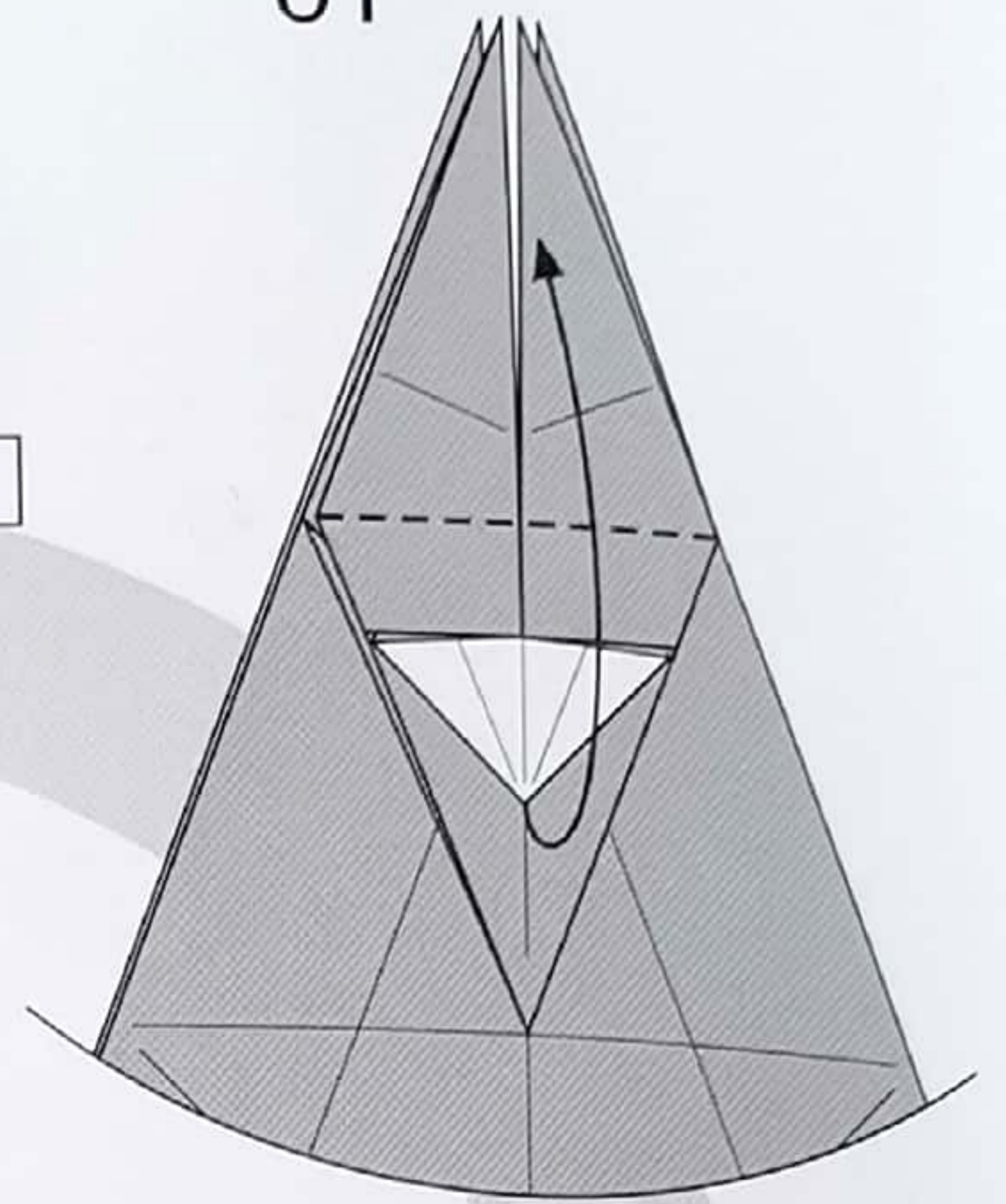
안쪽에 접혀있는 종이를
펼치면서 빼주세요.

60

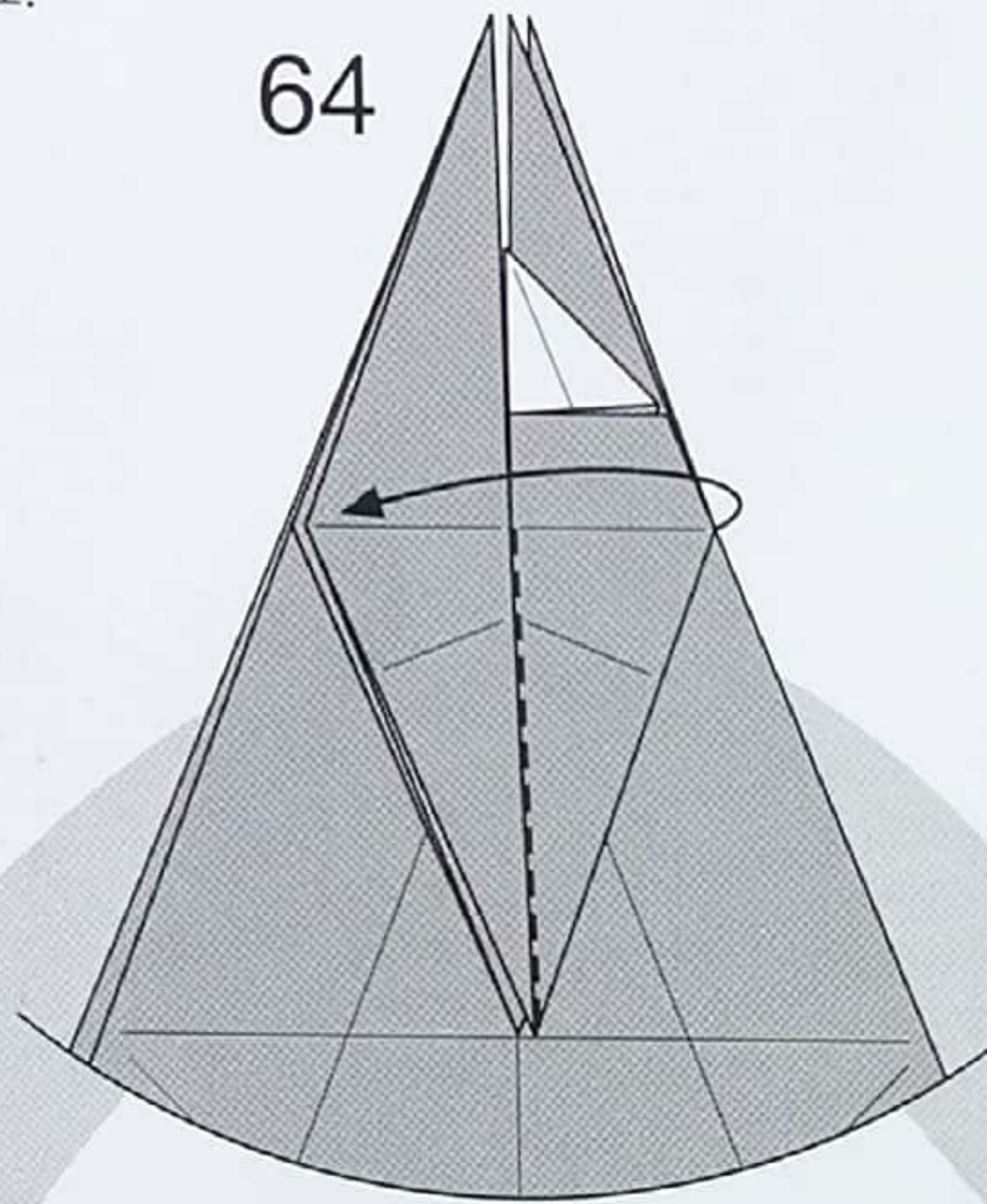


반대쪽도 59를 반복해주세요.

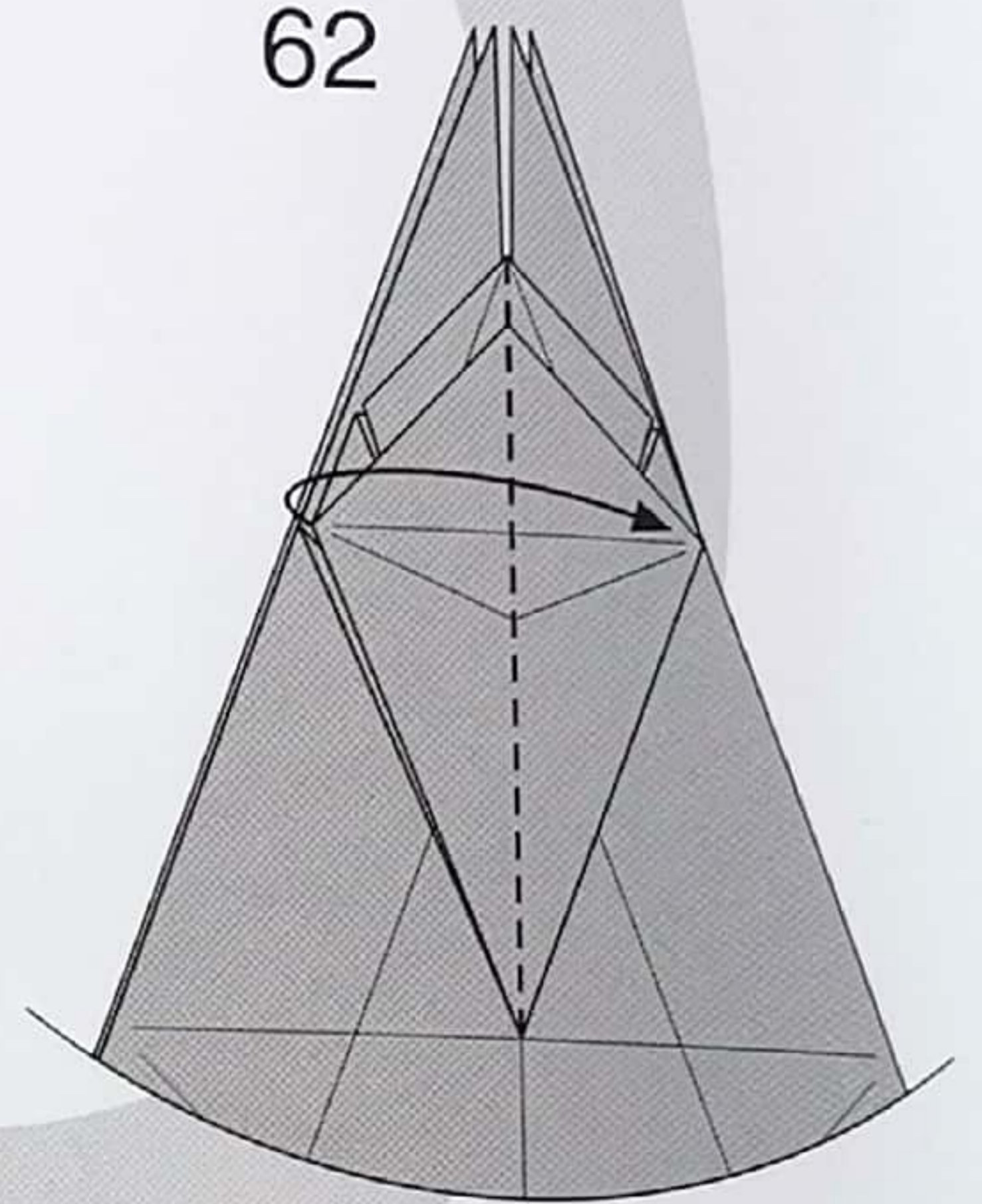
61



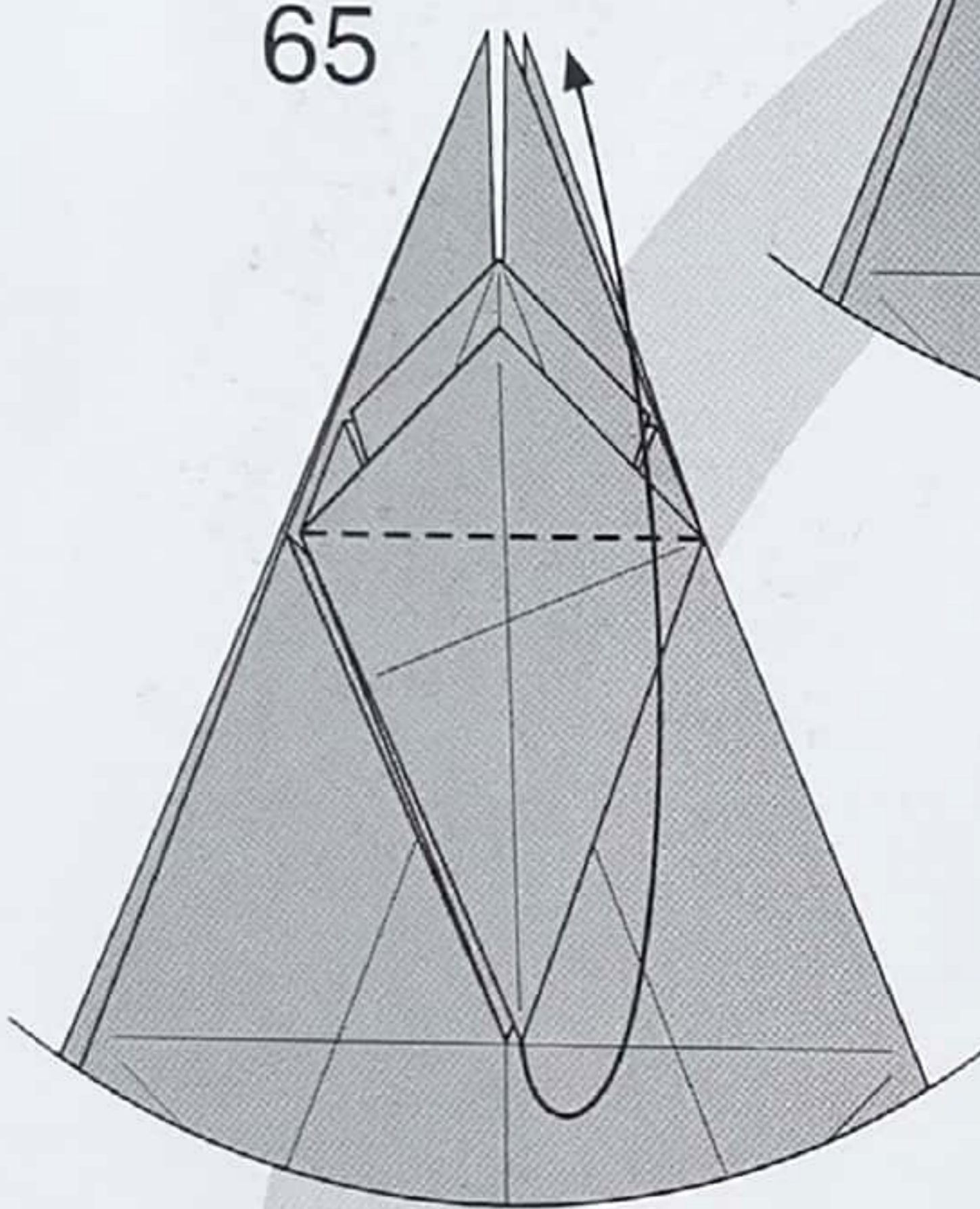
64



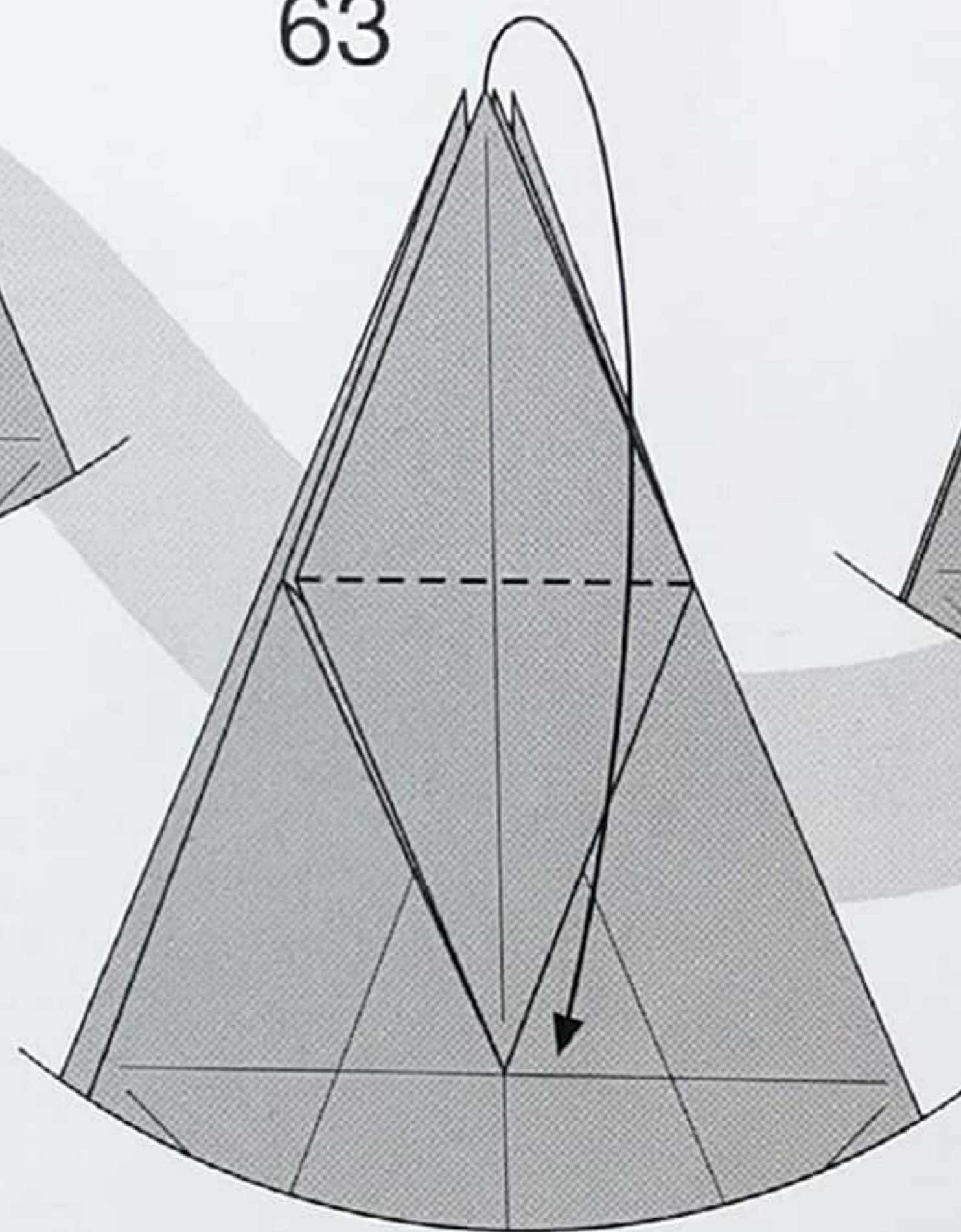
62



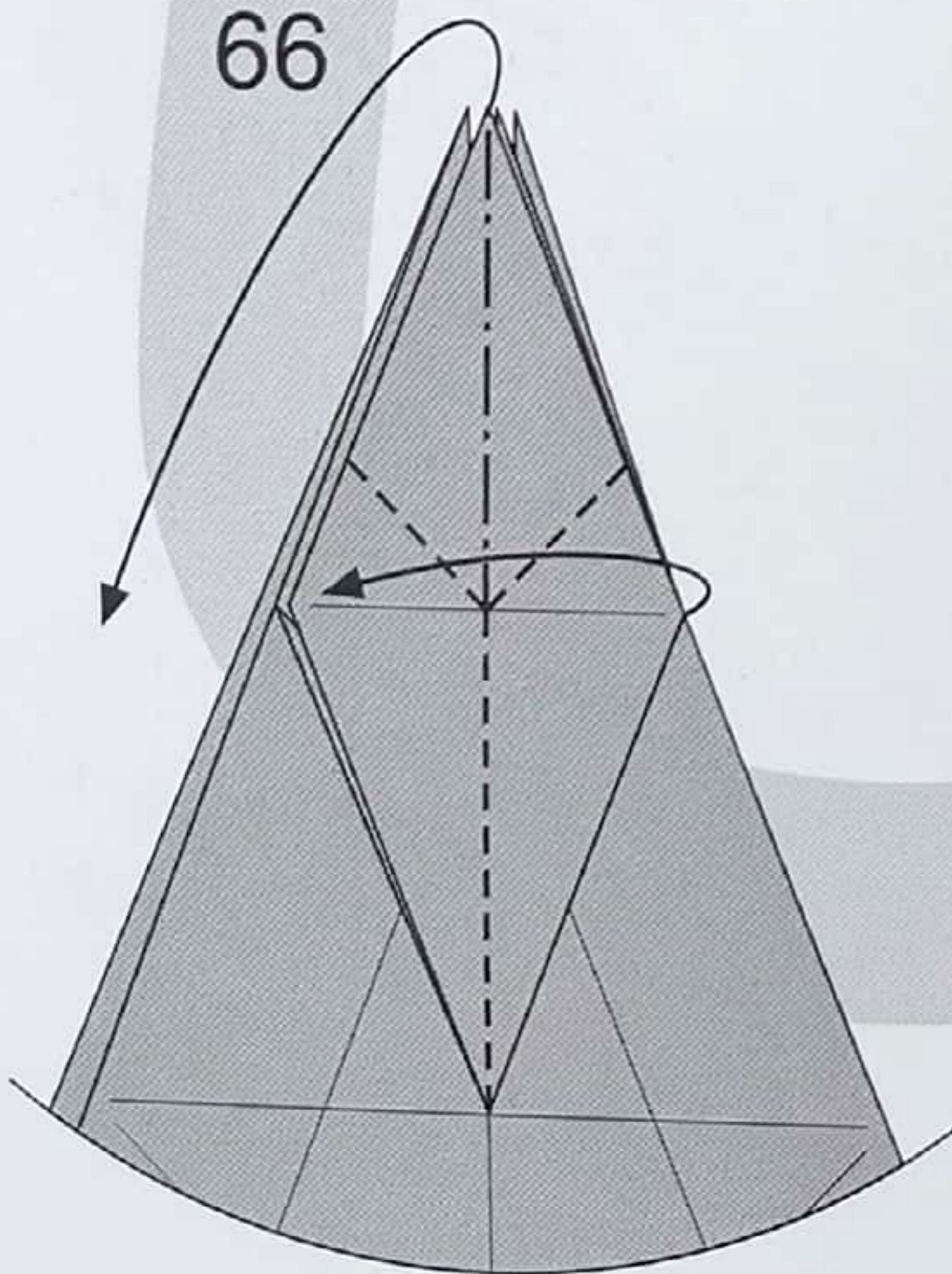
65



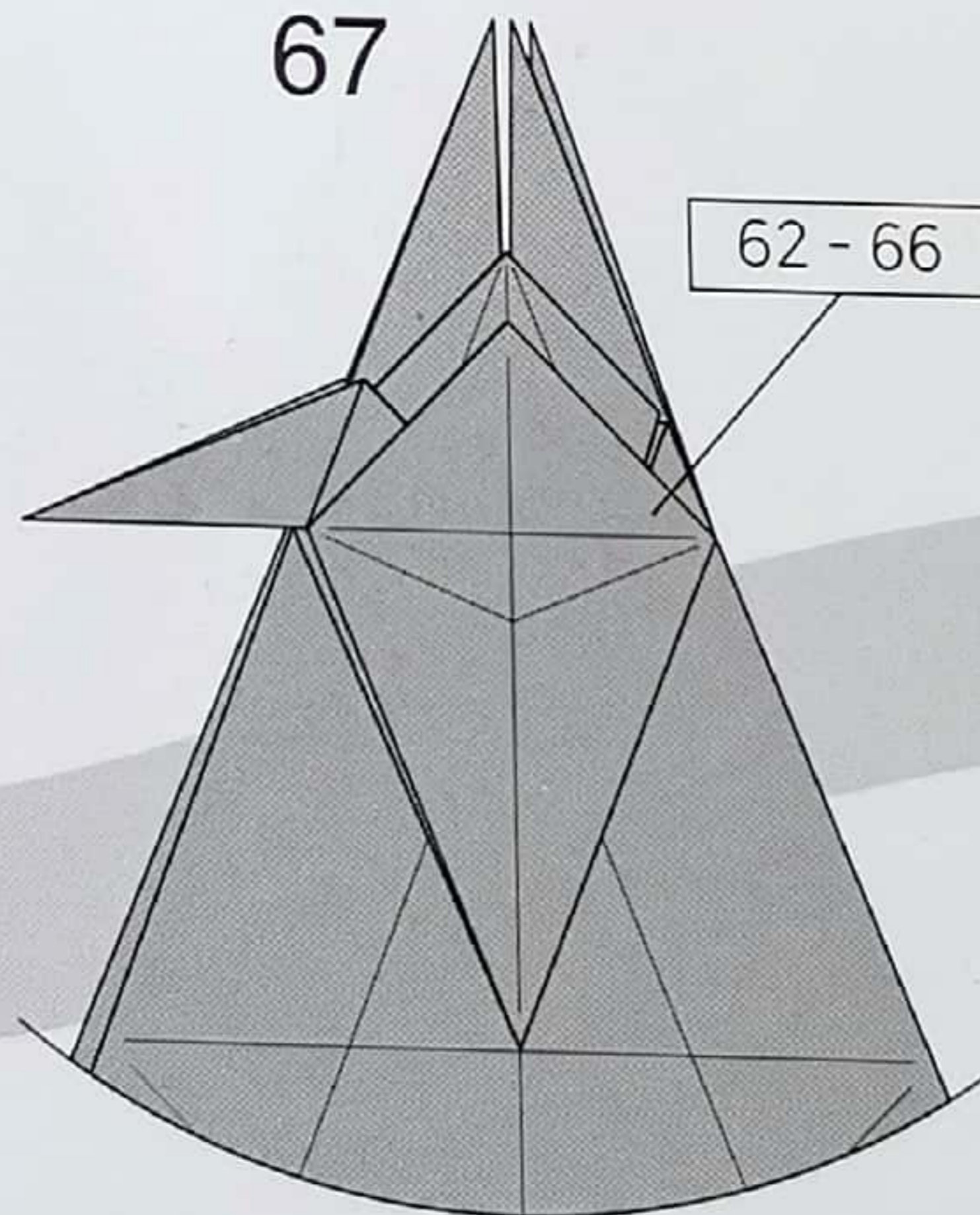
63



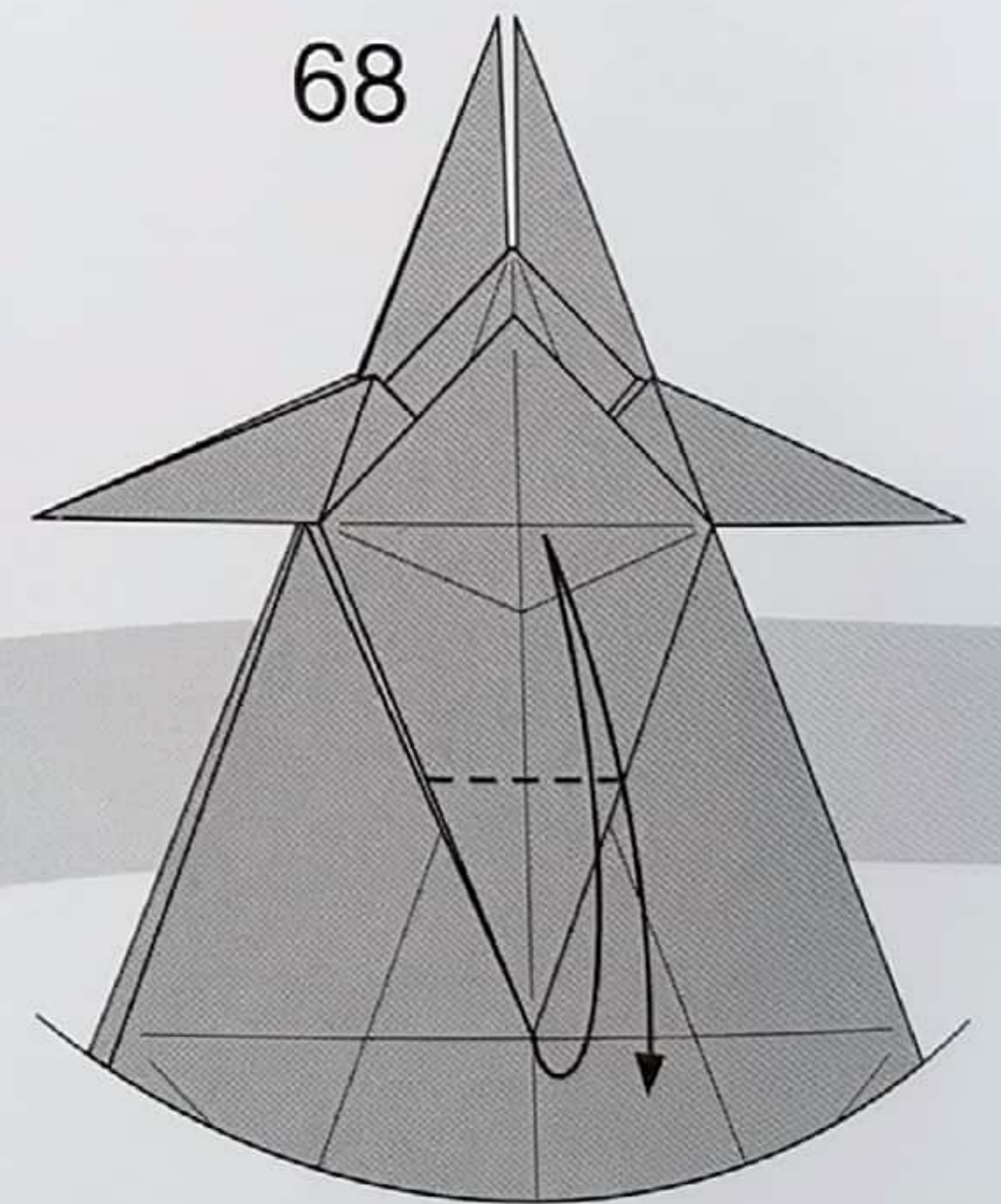
66



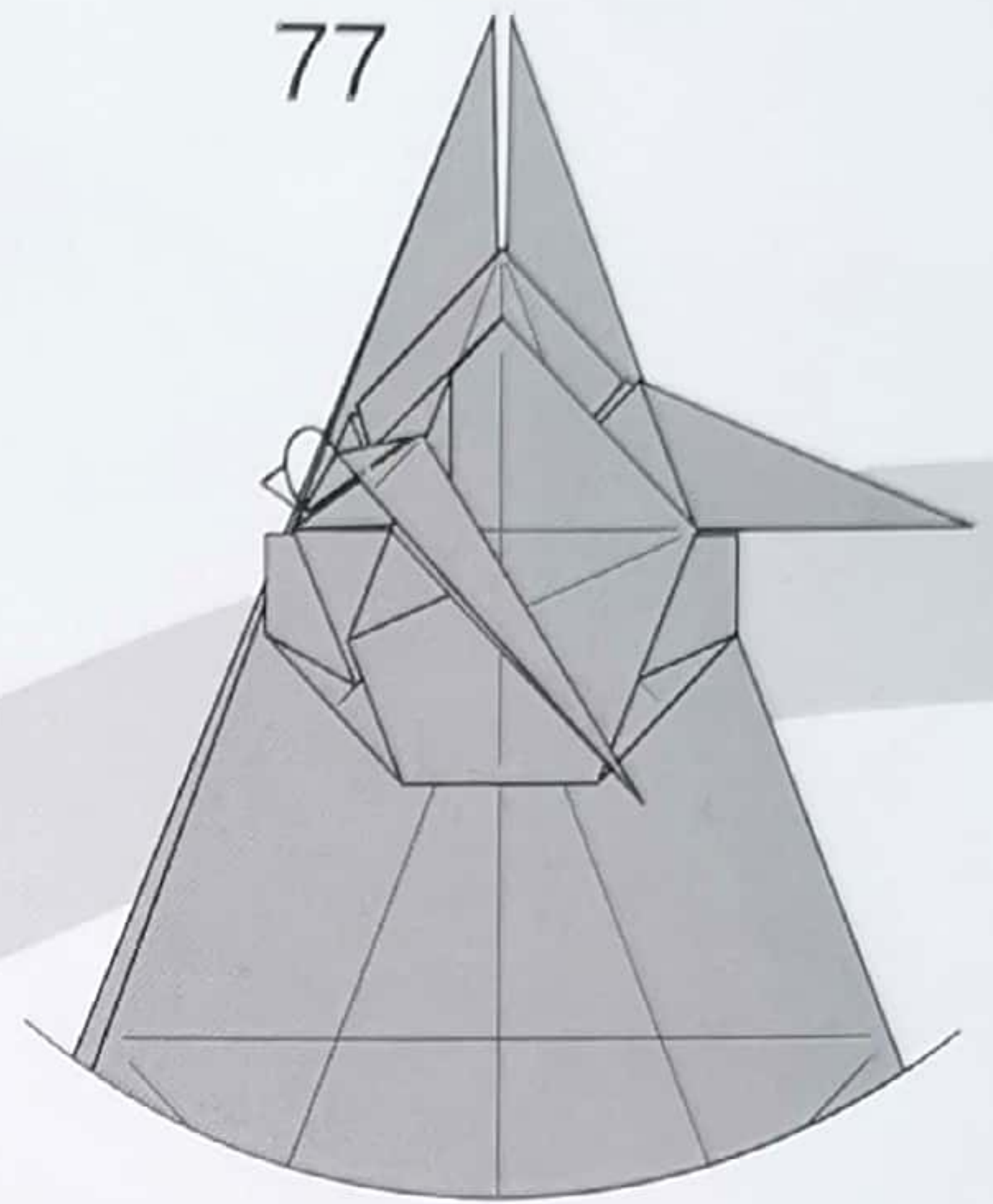
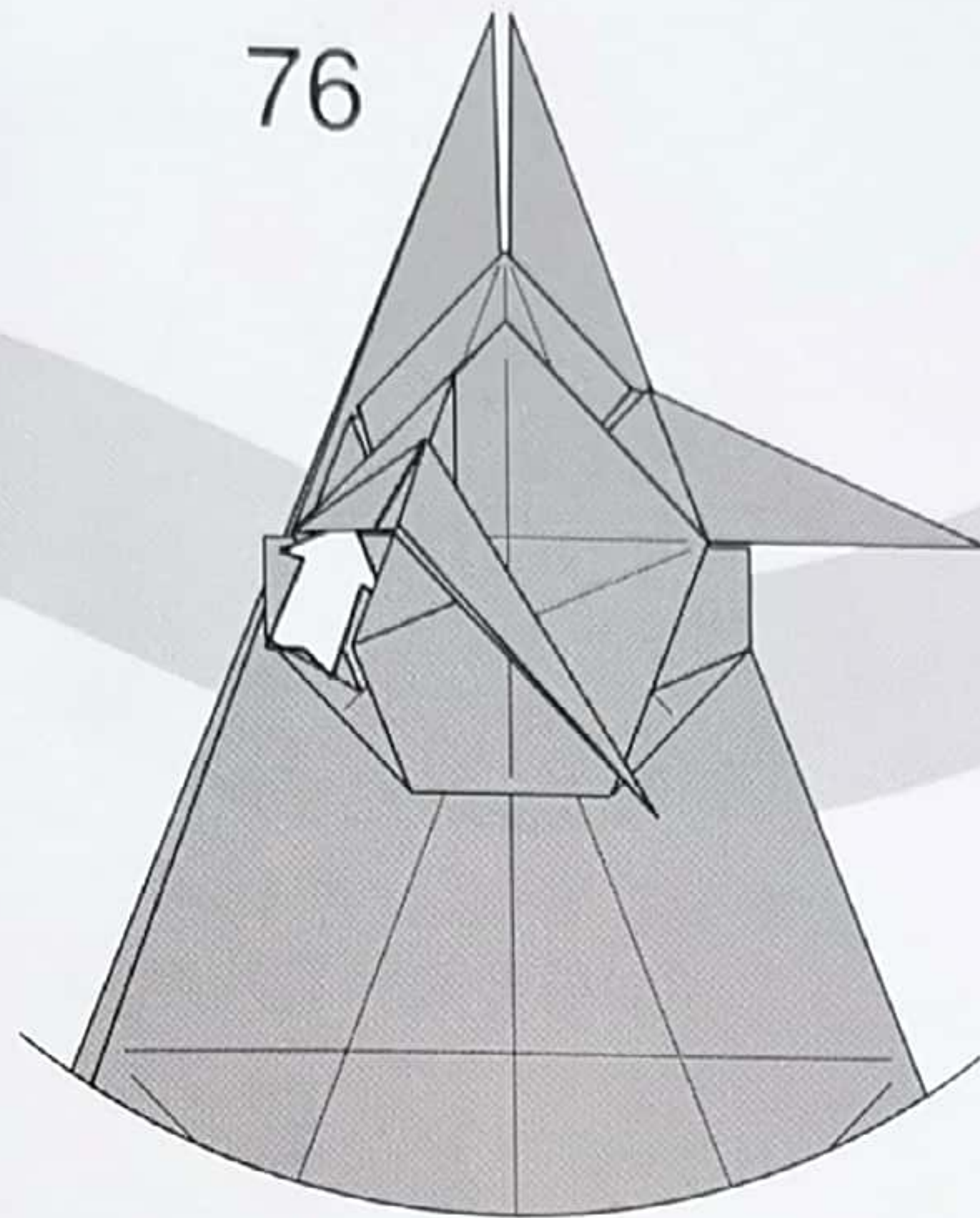
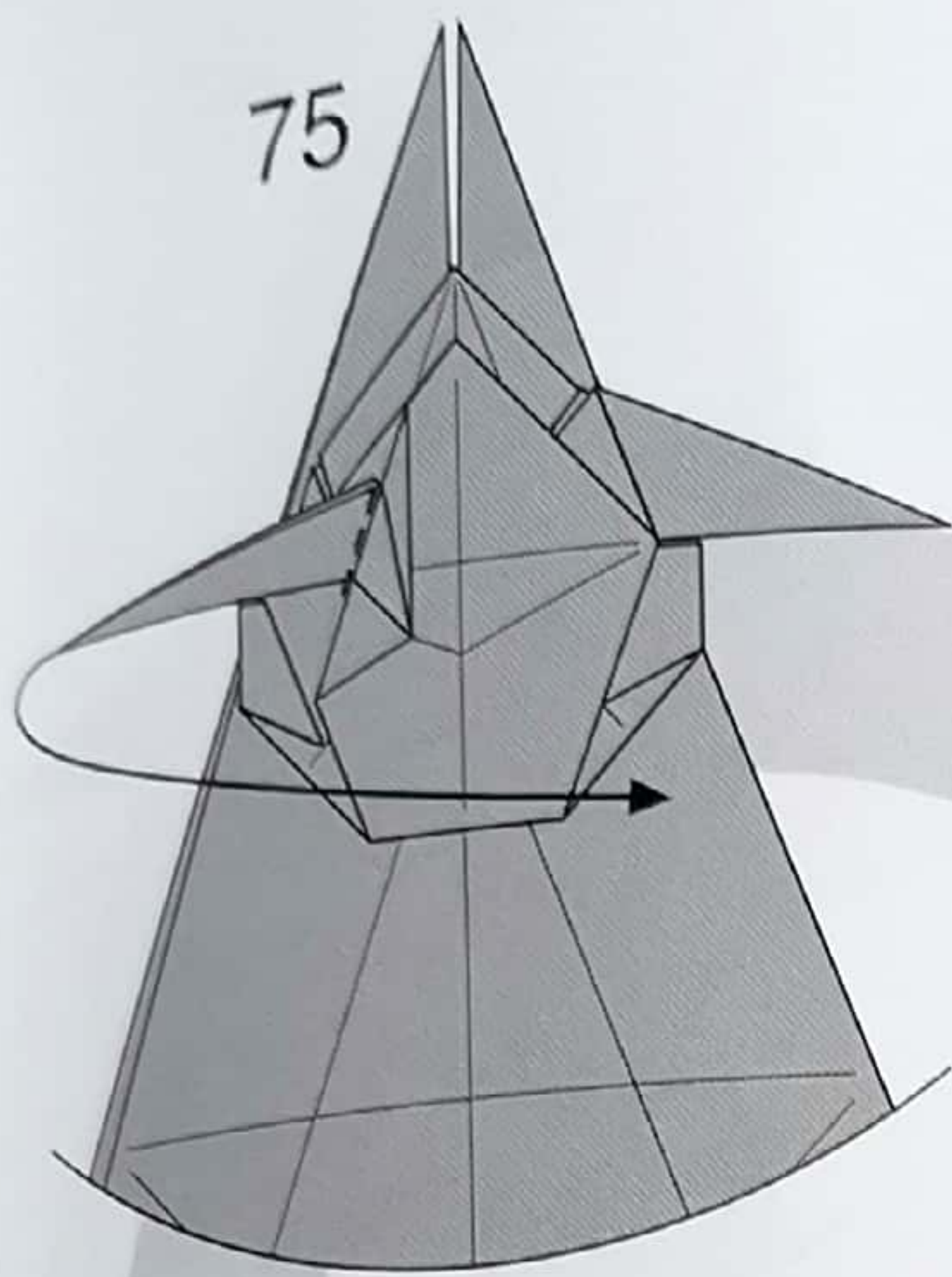
67



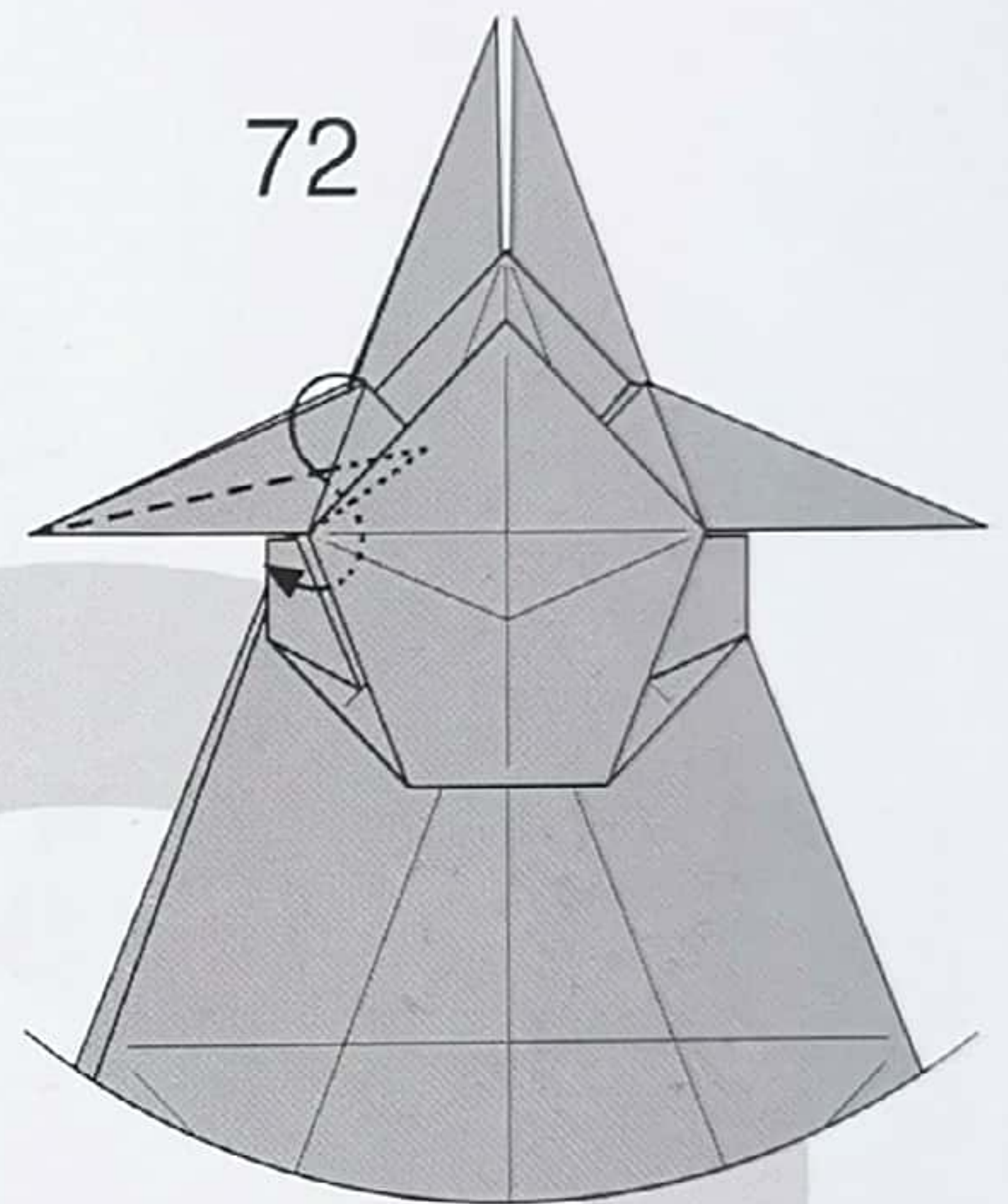
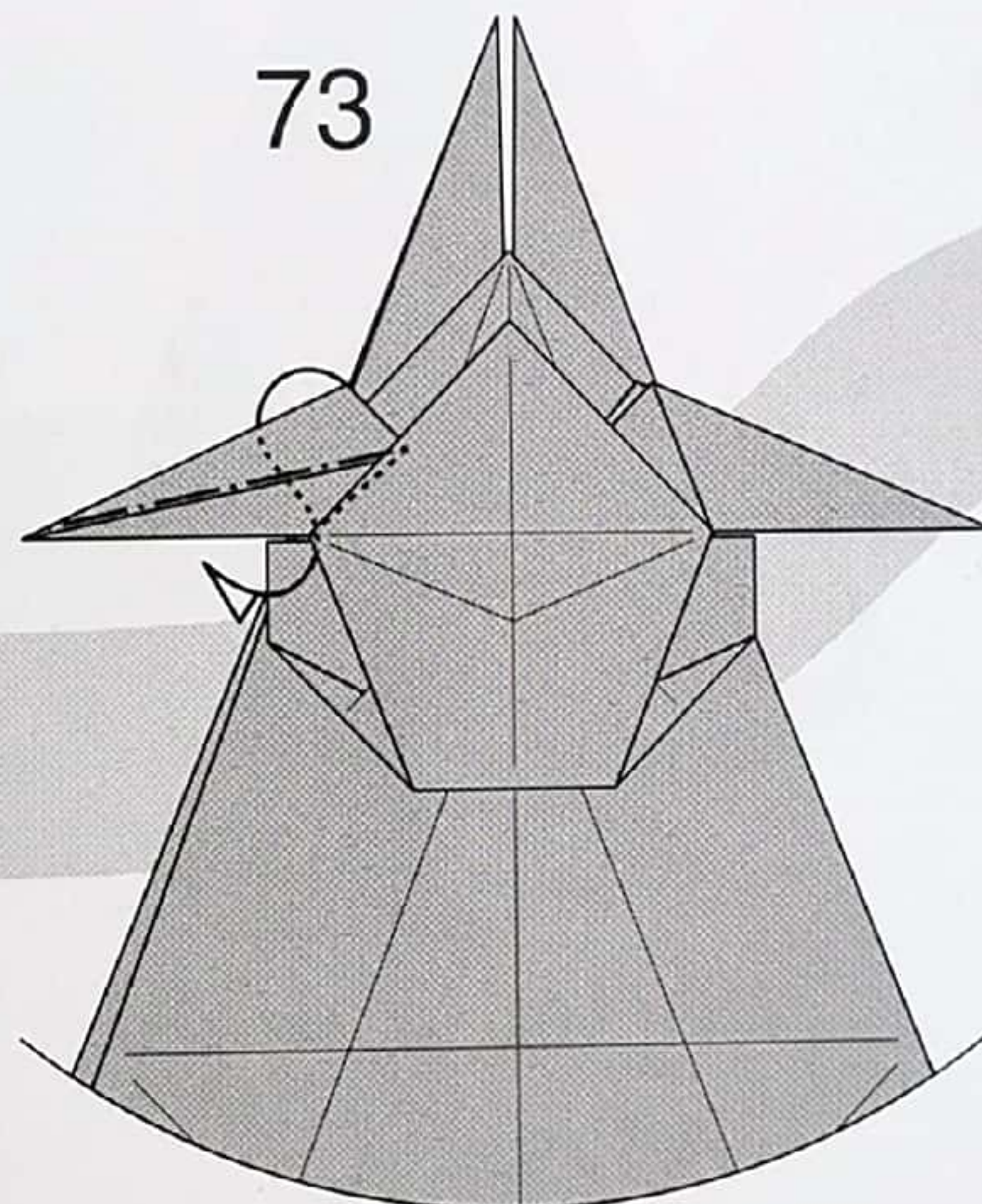
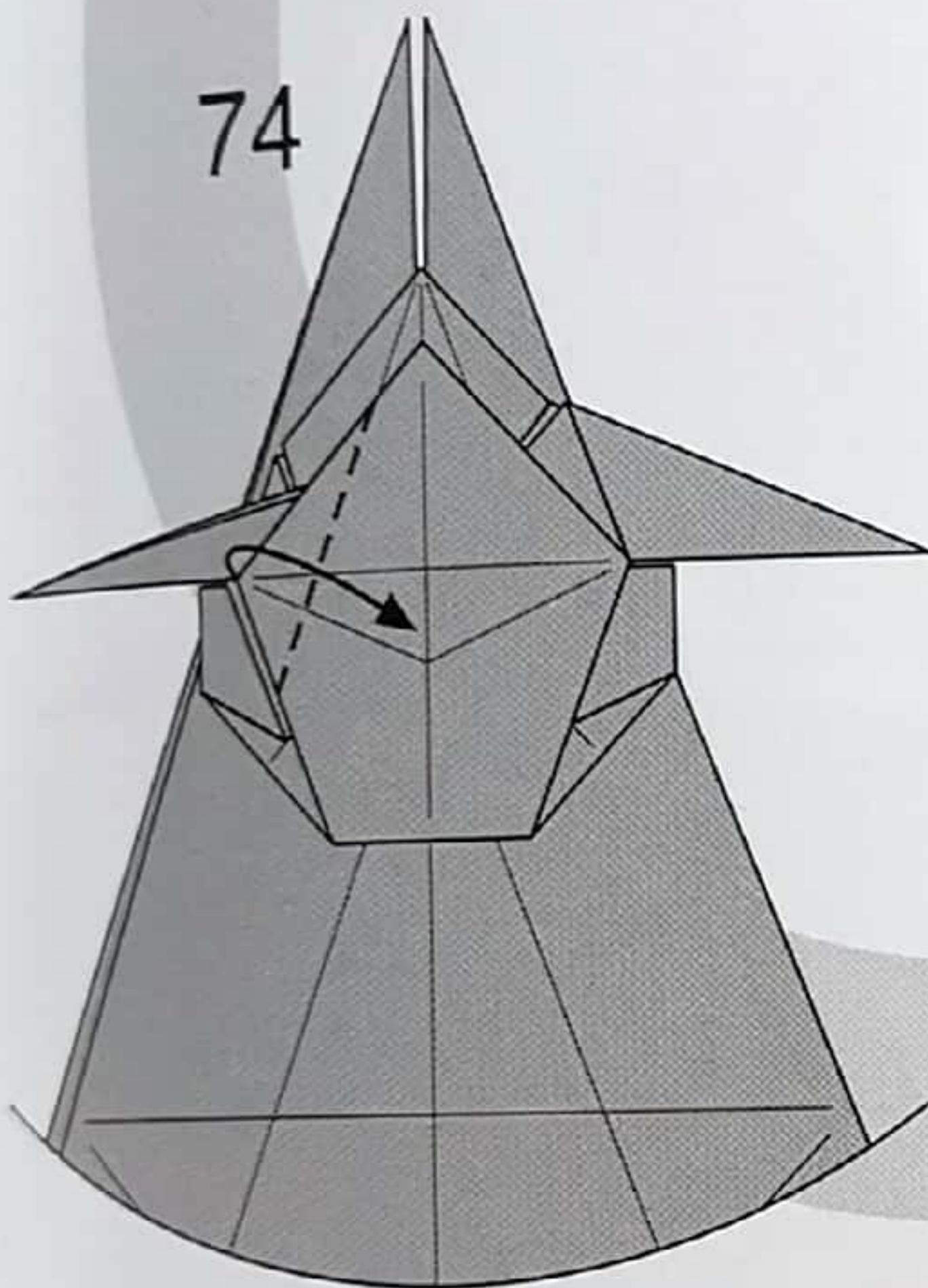
68



반대쪽도 62-66을 반복해주세요.

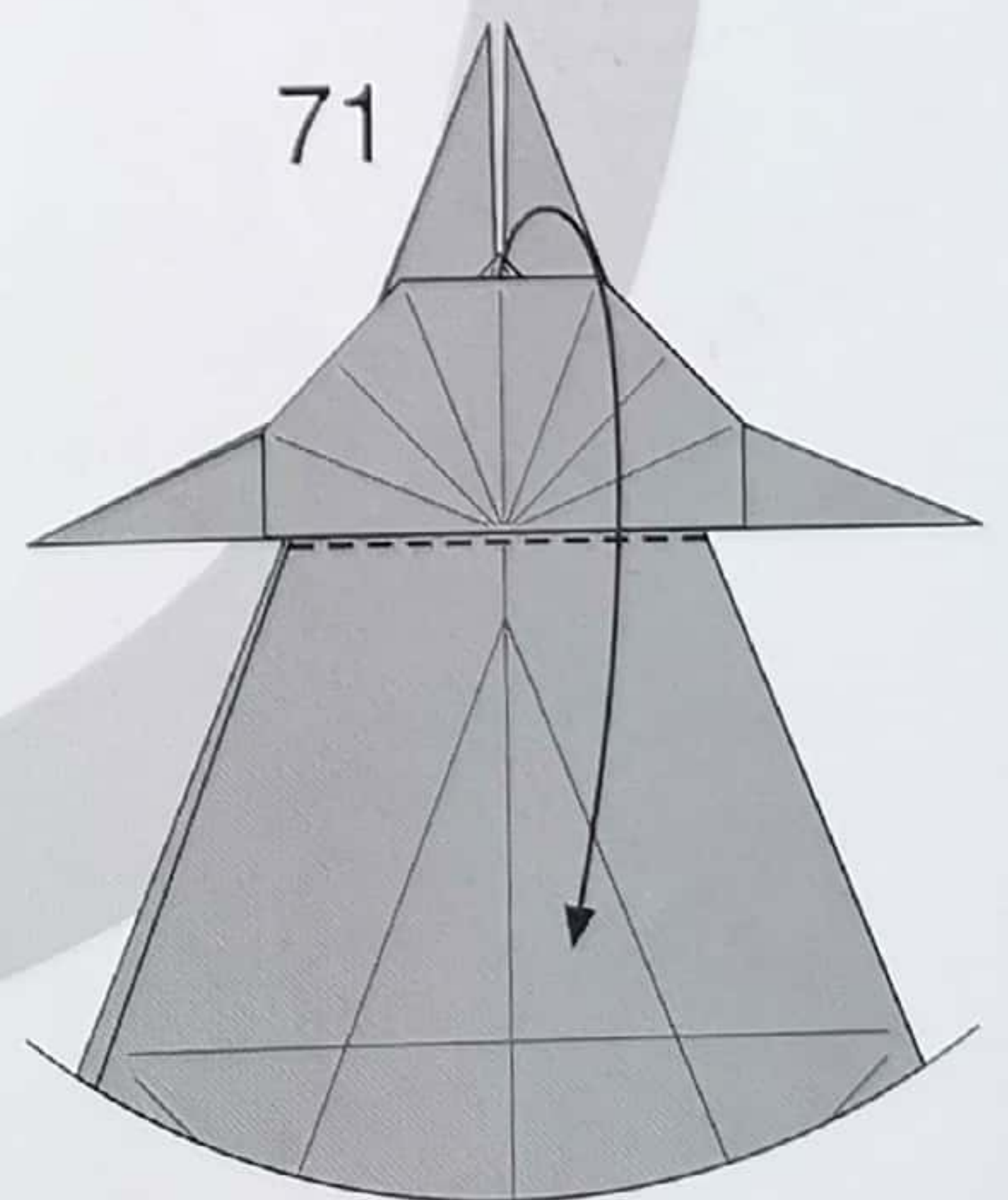
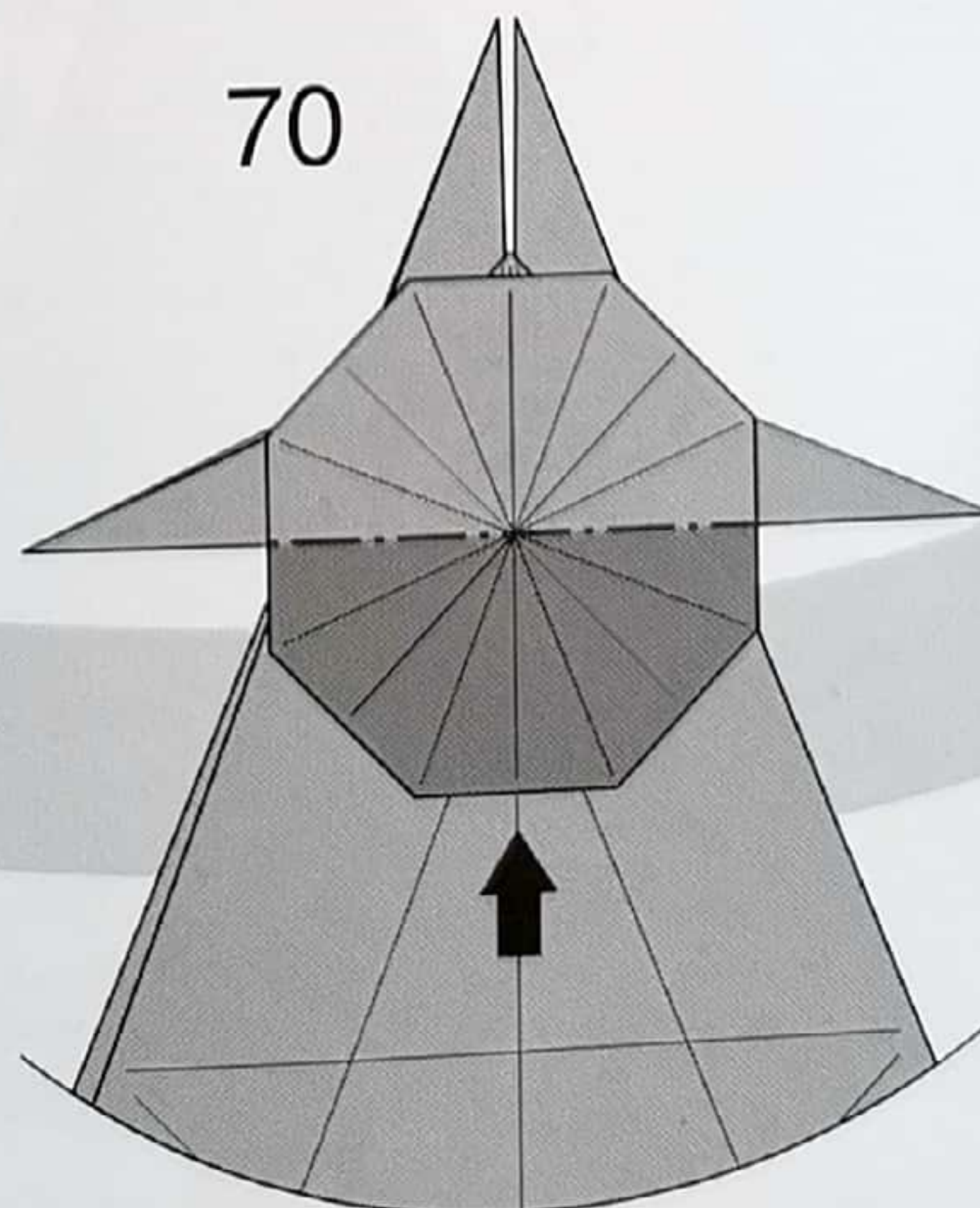
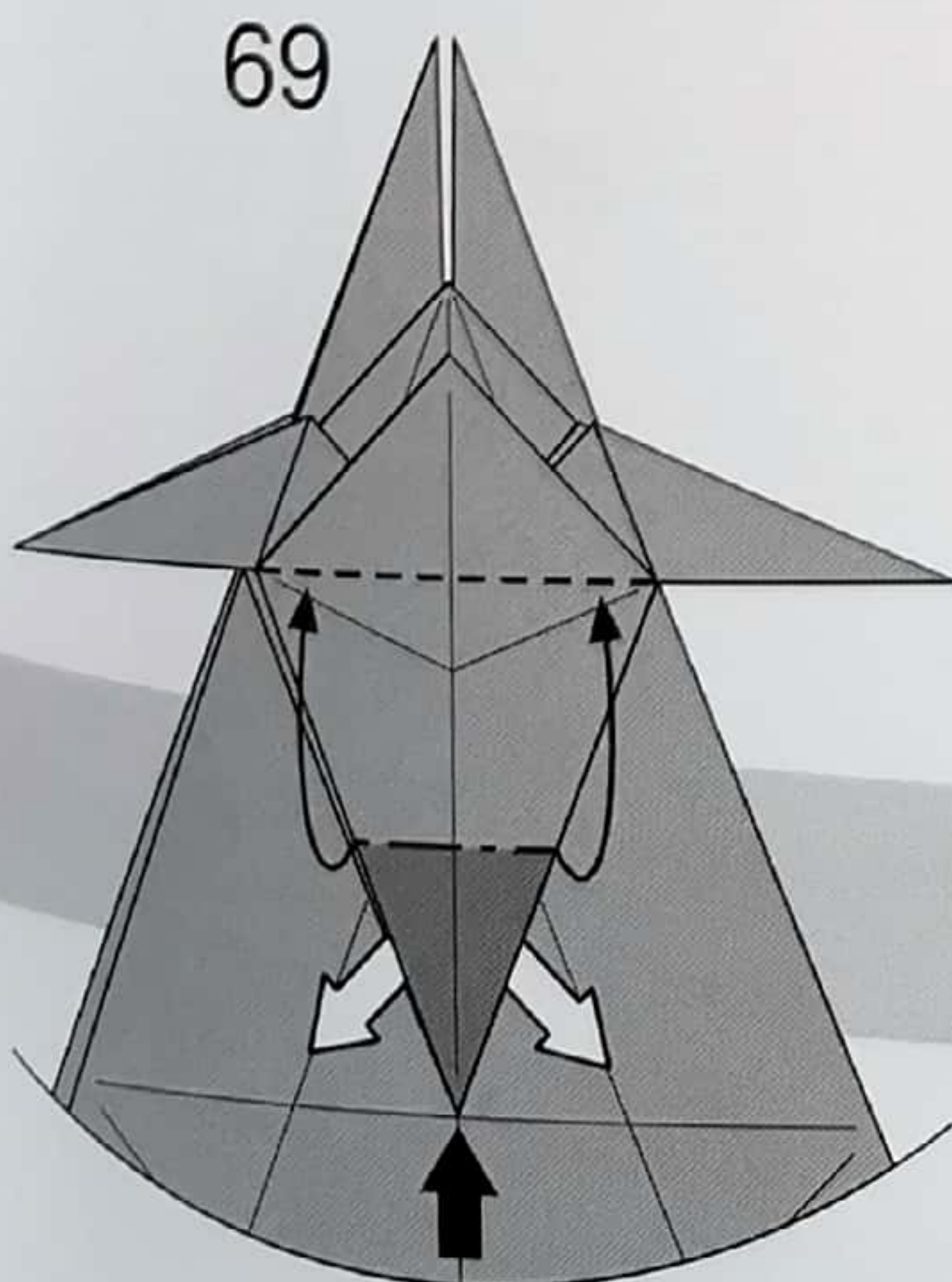


안쪽에 접혀있는 종이를
한 겹만 빼서 눌러 접어주세요.



안쪽으로 펼쳐 눌러 접어주세요.
(Inside reverse fold)

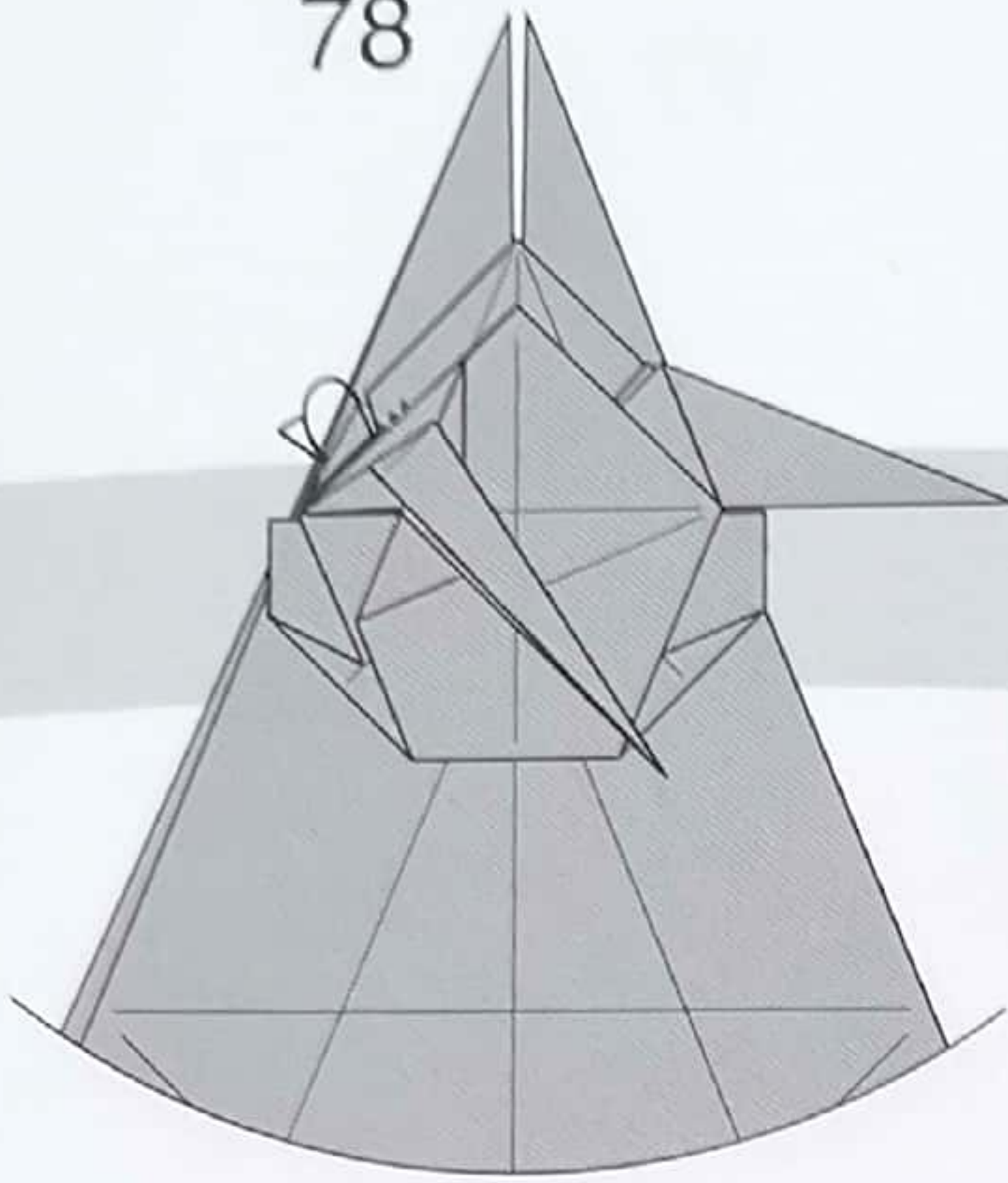
안쪽으로 펼쳐 눌러 접어주세요.
(Inside reverse fold)



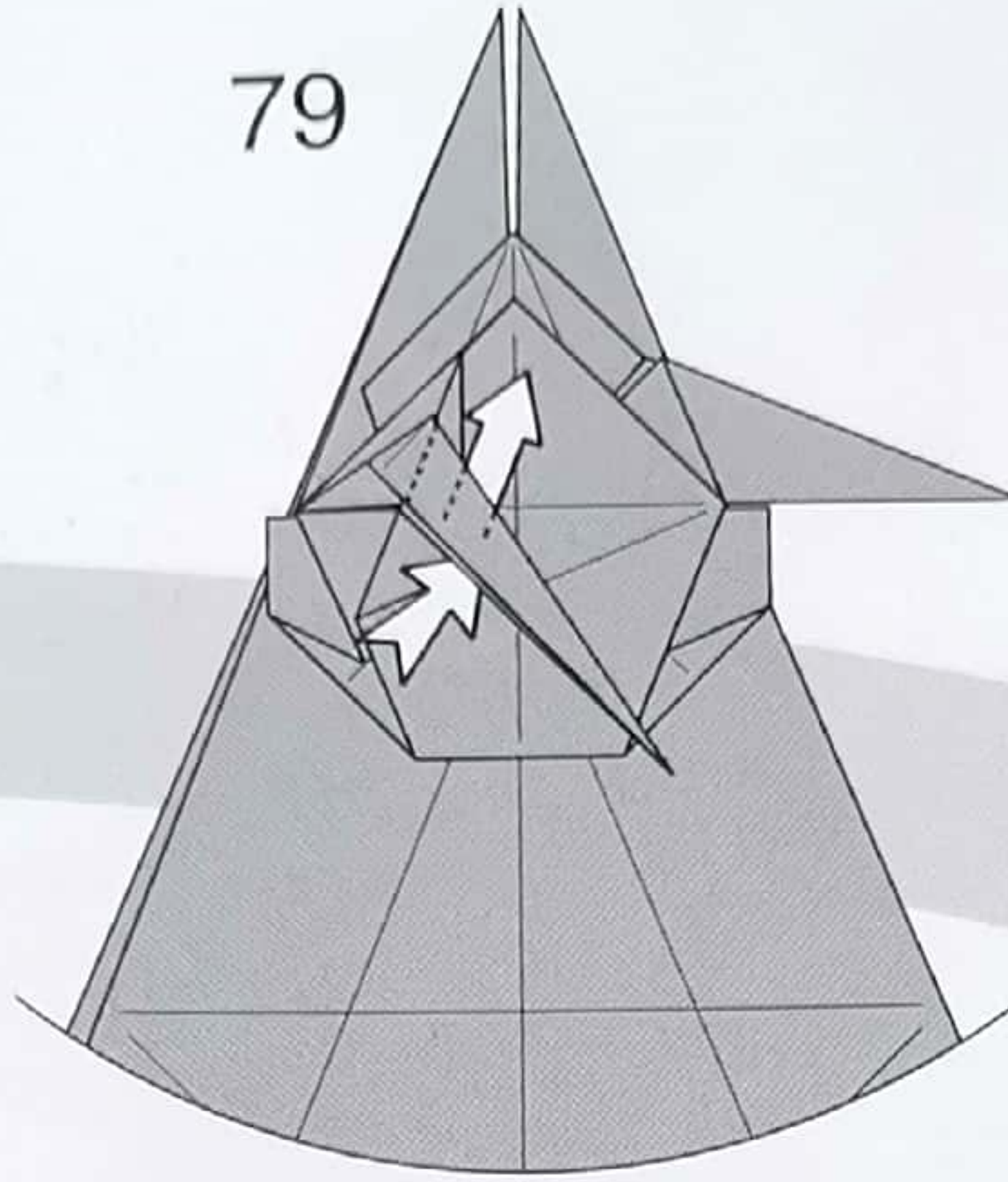
펼치면서 함몰접기 해주세요.
(Spread sink)

함몰접기
(Closed sink)

78

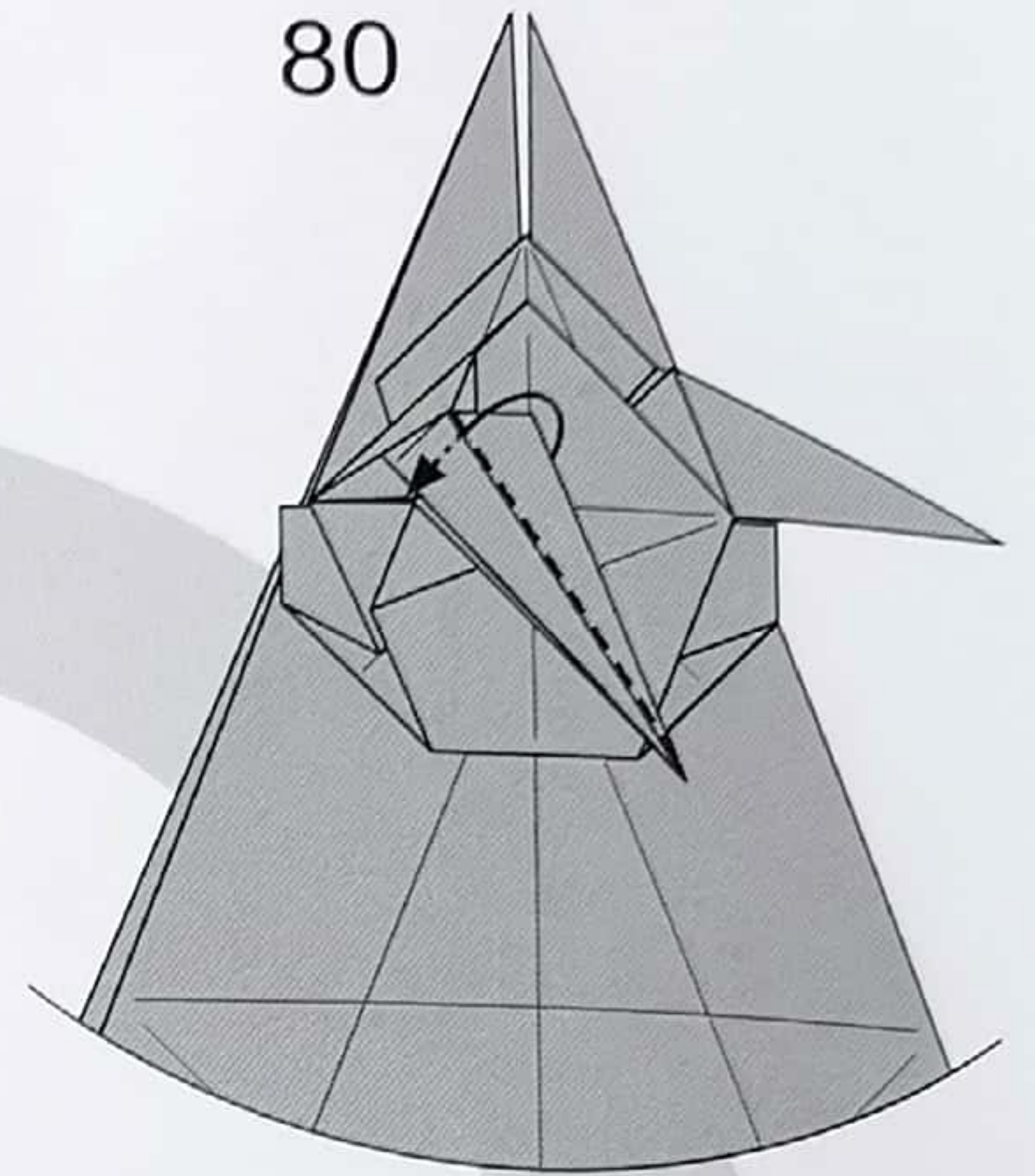


79



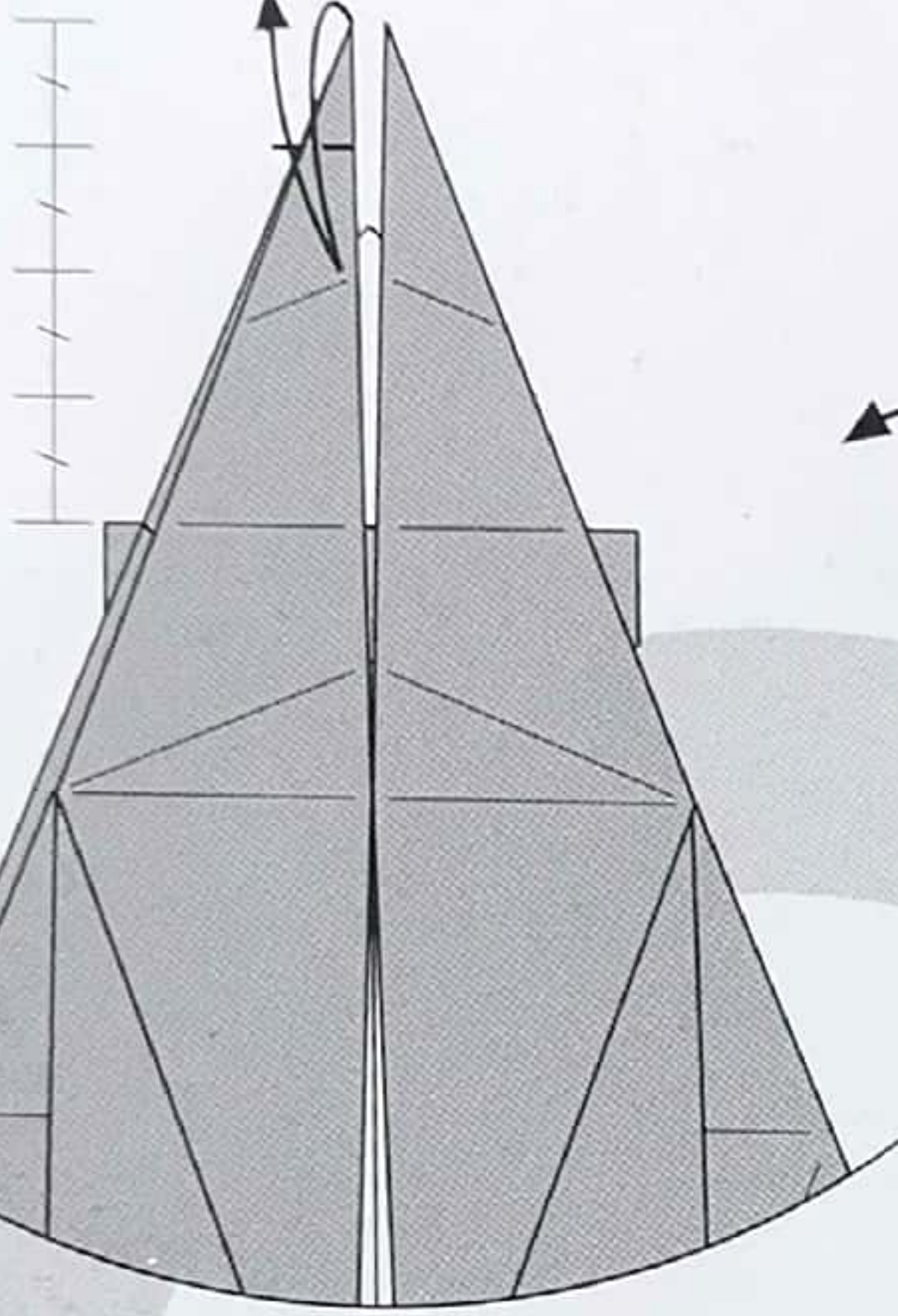
안쪽에 접혀있는 종이를 한 겹만 펼쳐 눌러 접어주세요.

80

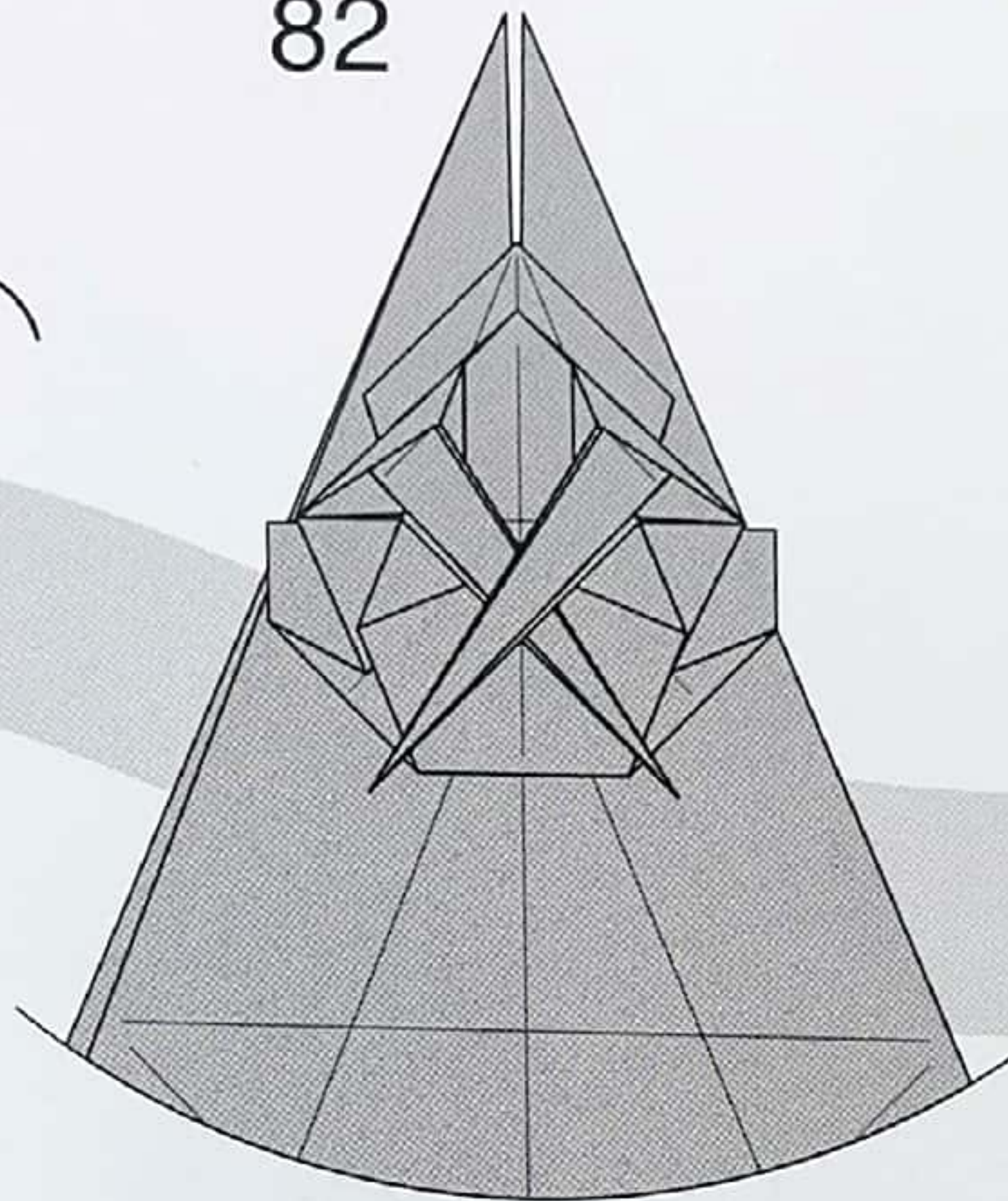


종이를 안쪽으로 접어 넣어 고정시켜주세요.

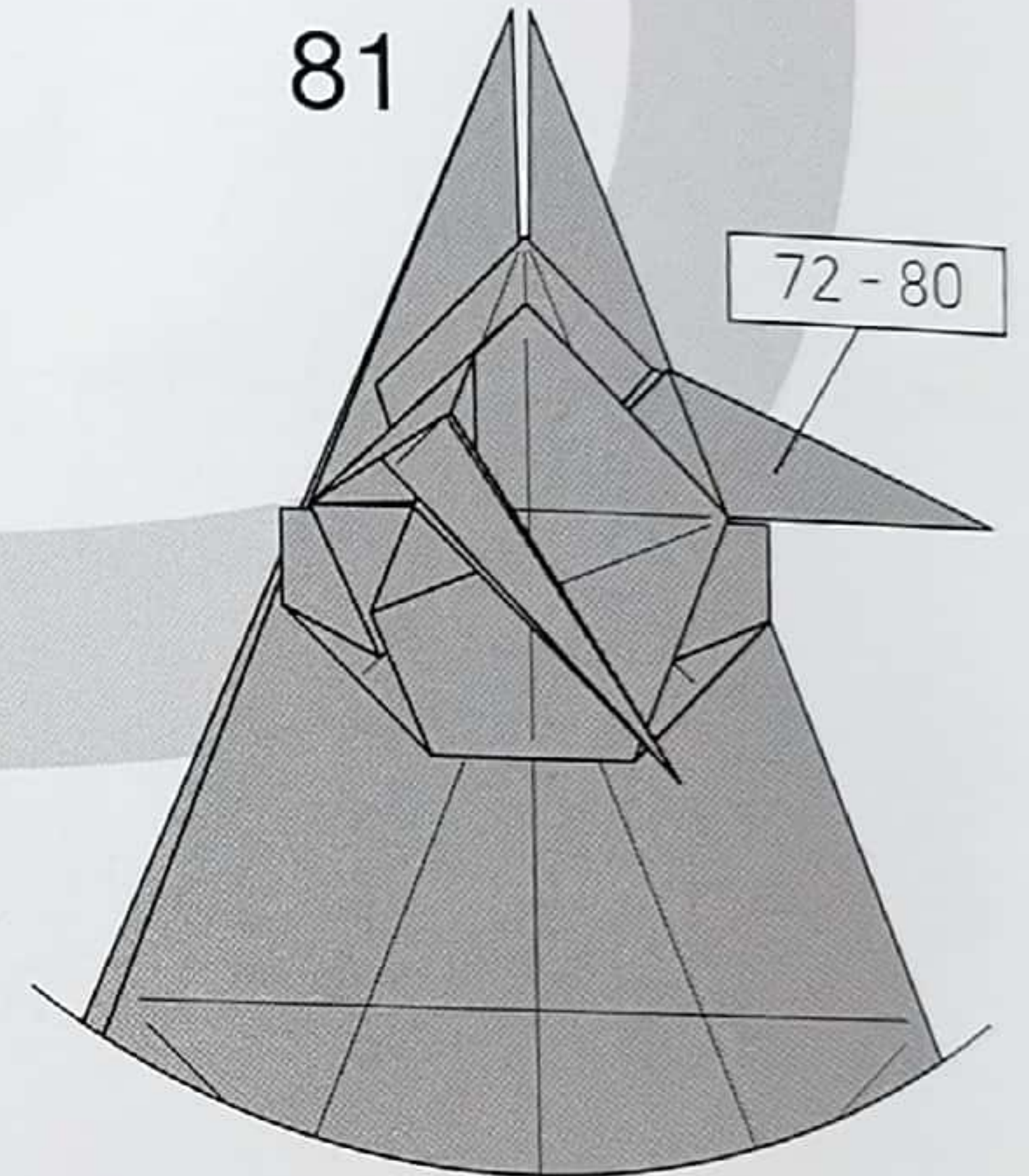
83



82

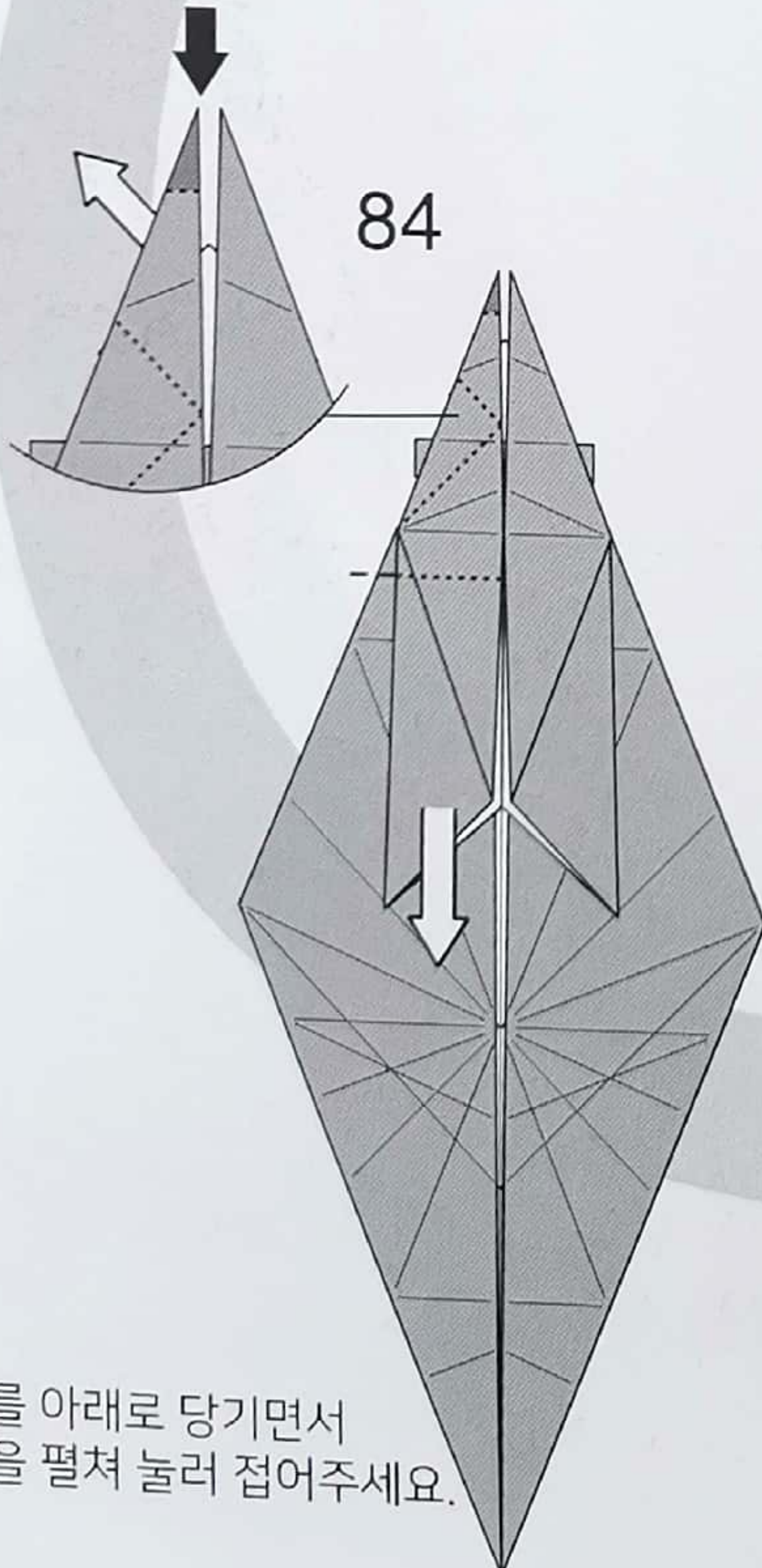


81

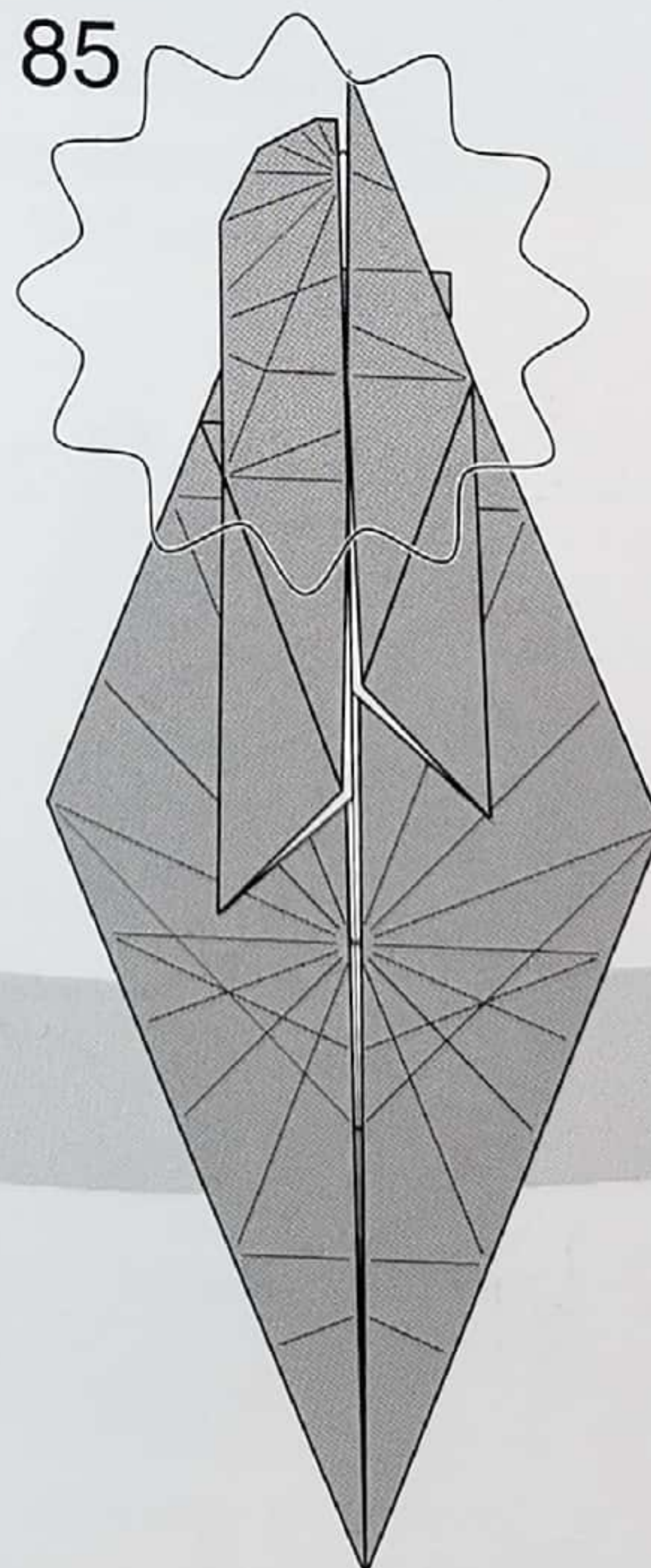


반대쪽도 72-80을 반복해주세요.

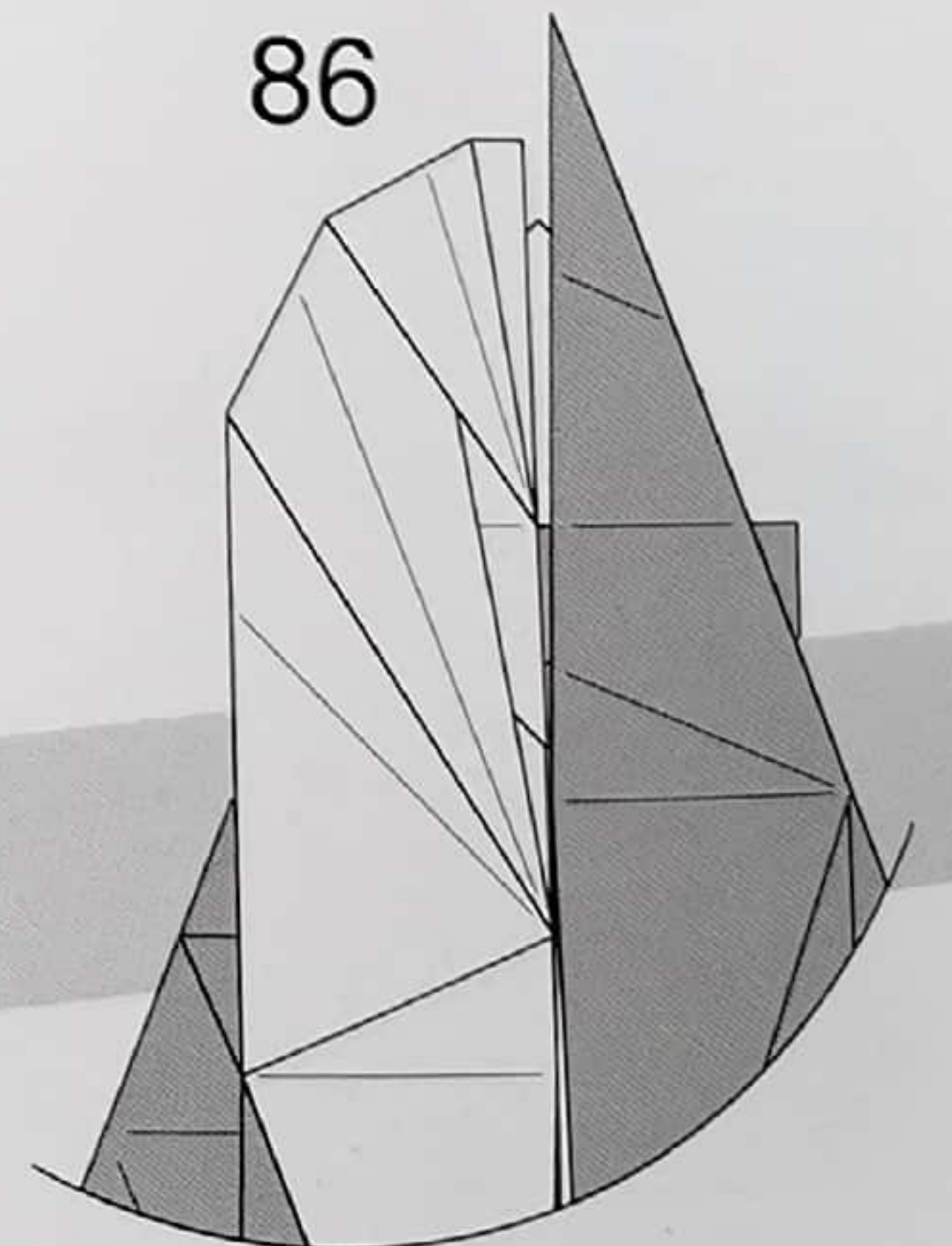
84



85

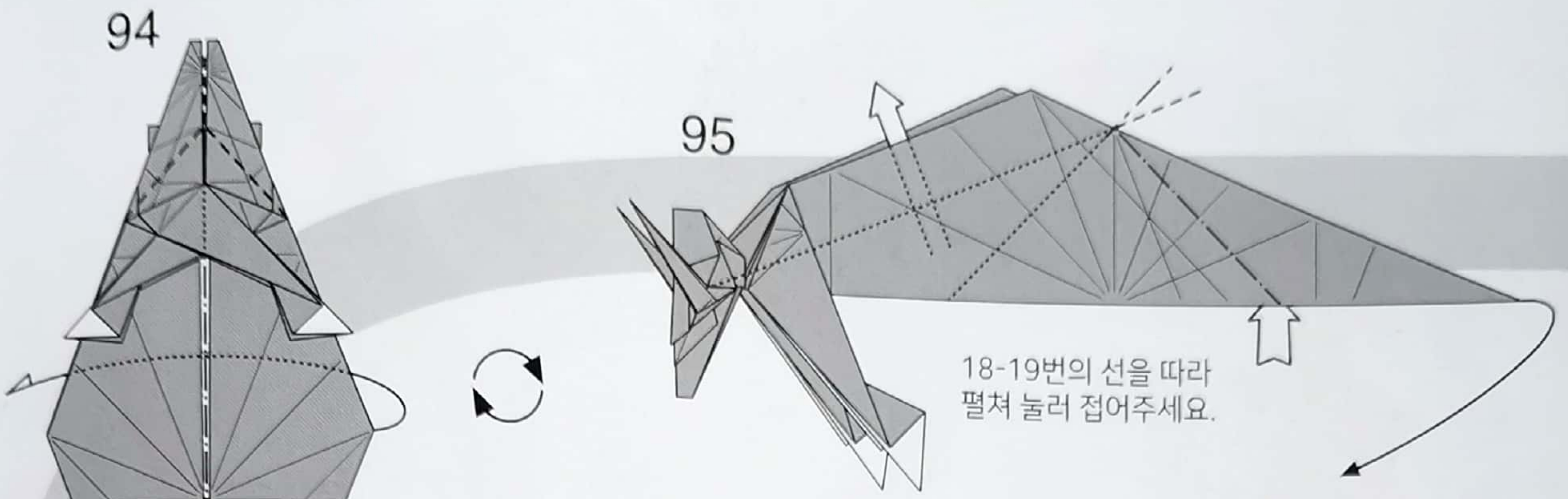


86

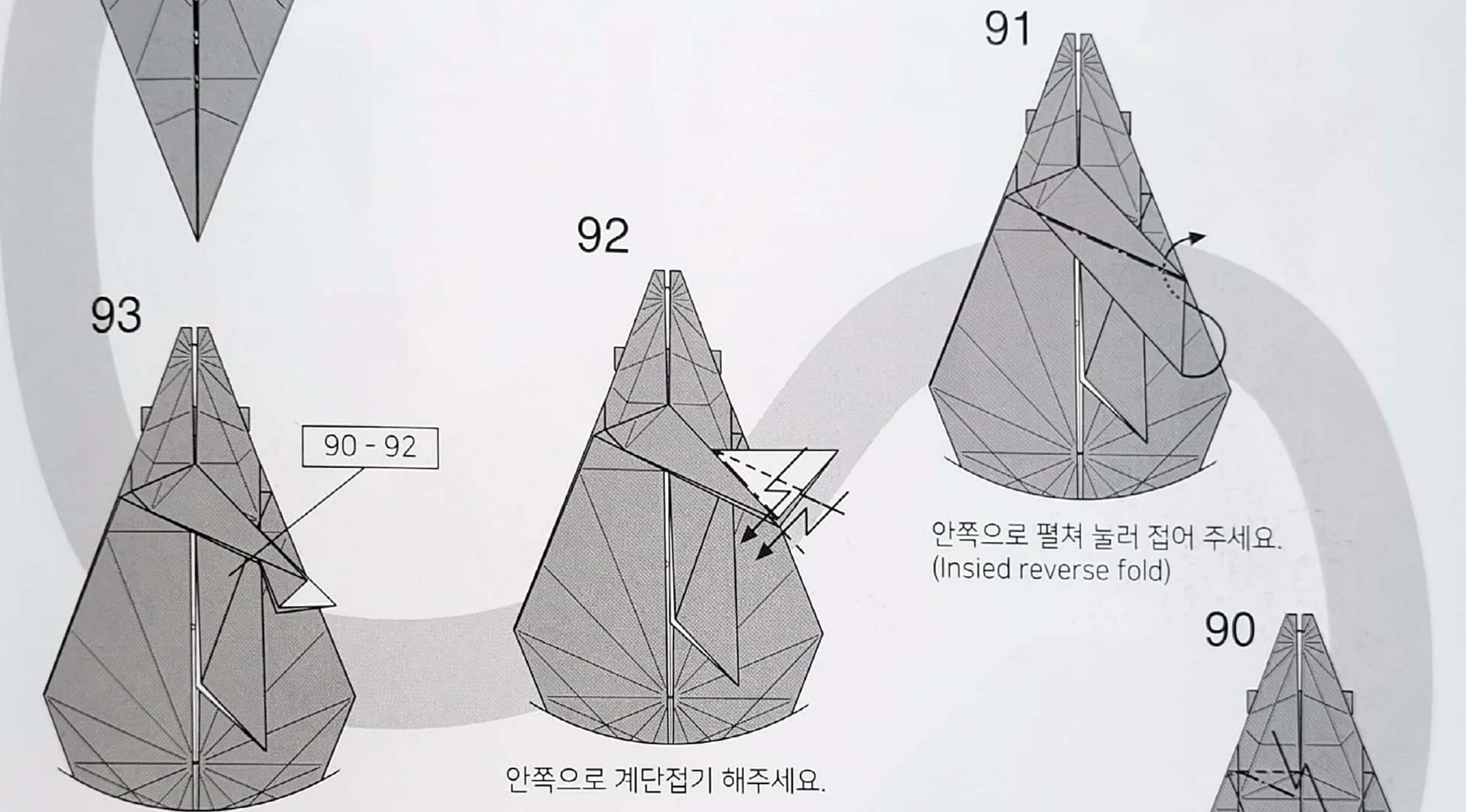


내부에서 본 모습

종이를 아래로 당기면서 위쪽을 펼쳐 눌러 접어주세요.



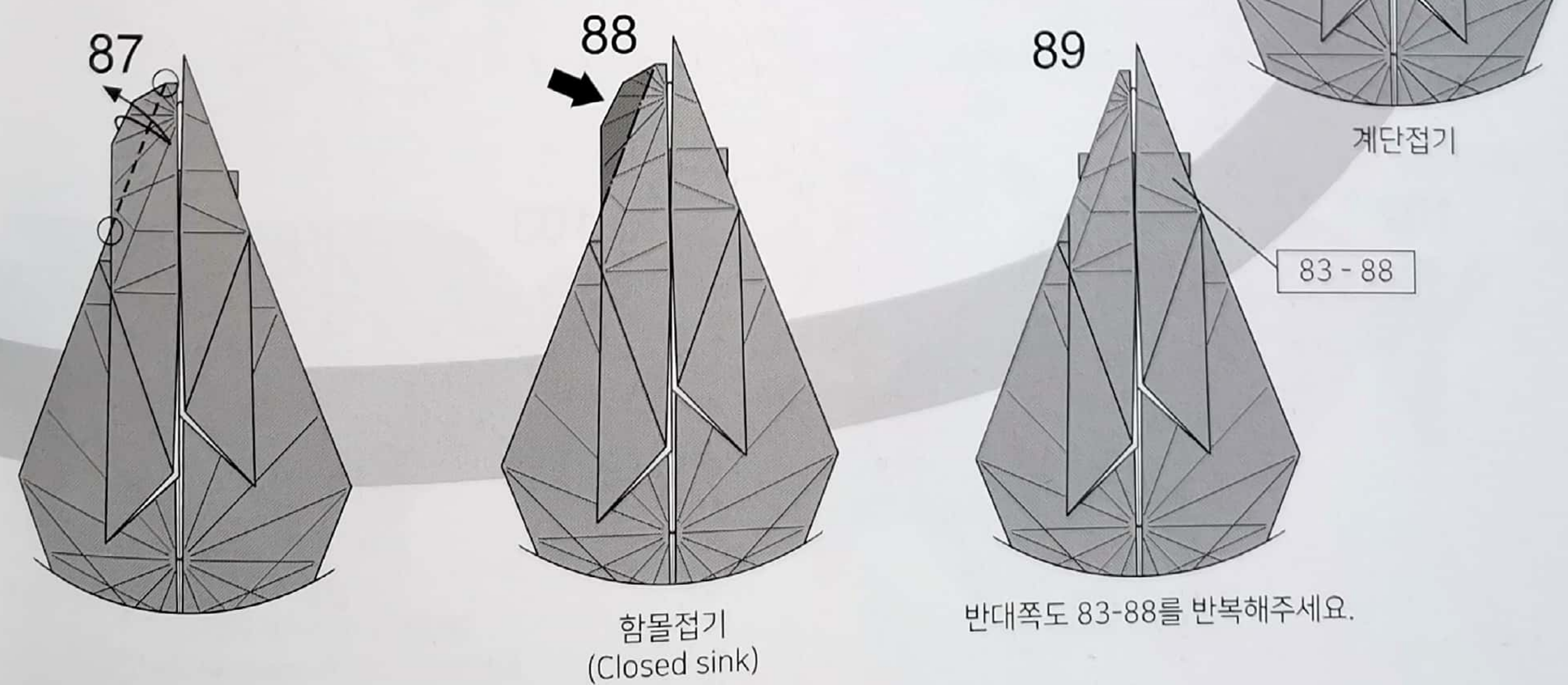
18-19번의 선을 따라
펼쳐 눌러 접어주세요.



안쪽으로 펼쳐 눌러 접어 주세요.
(Insied reverse fold)

안쪽으로 계단접기 해주세요.

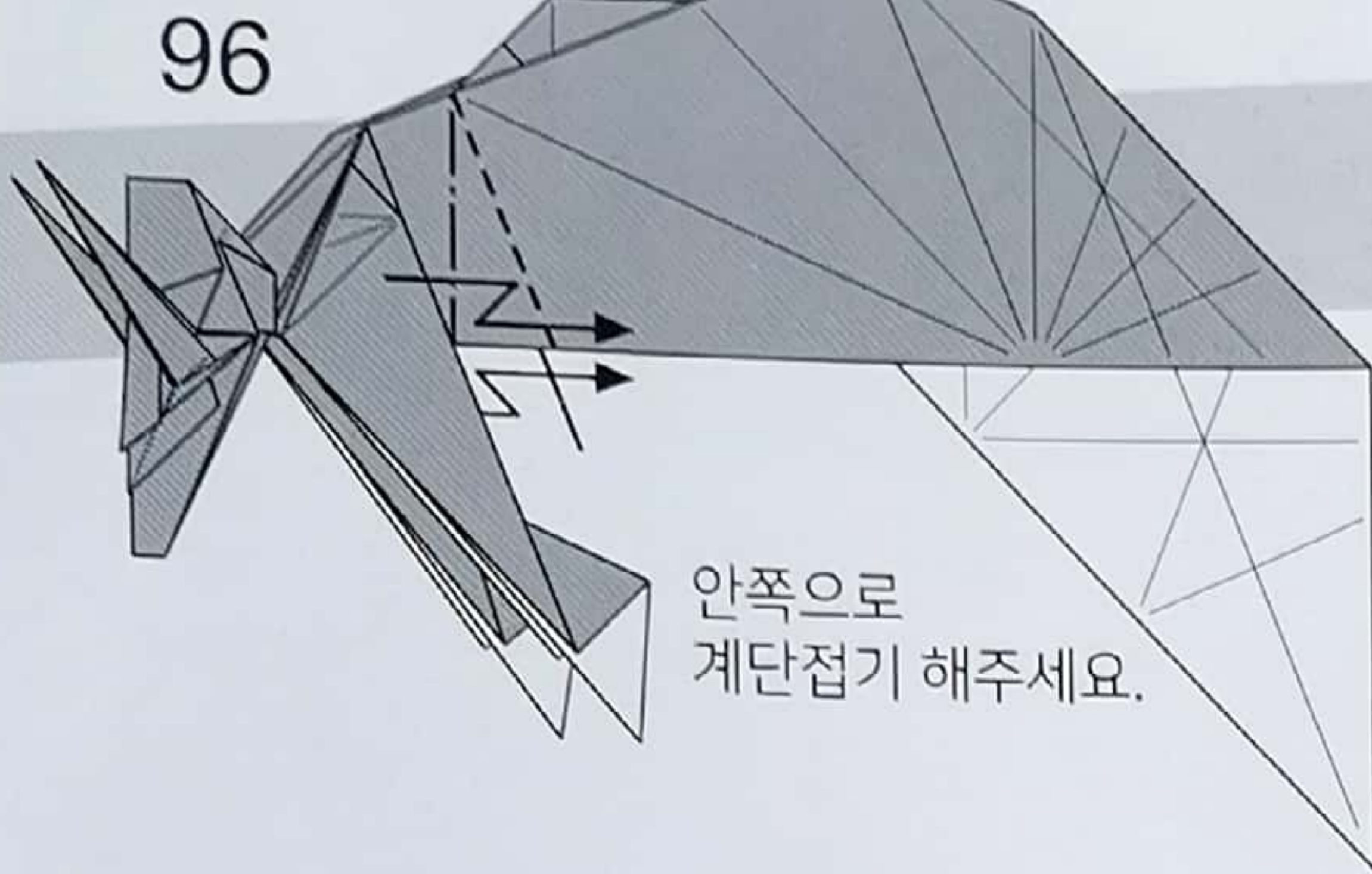
반대쪽도 90-92를 반복해주세요.



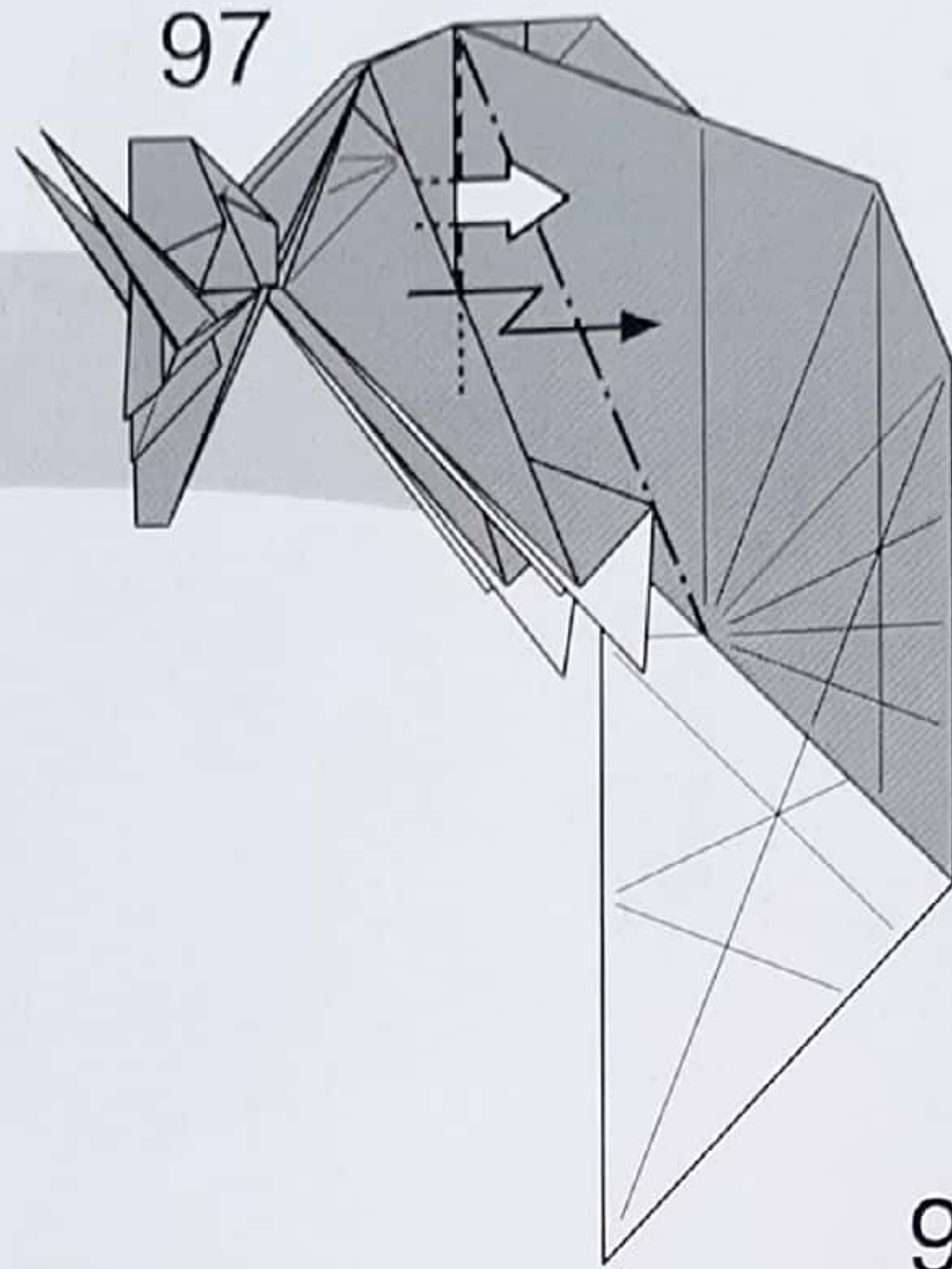
계단접기

함몰접기
(Closed sink)

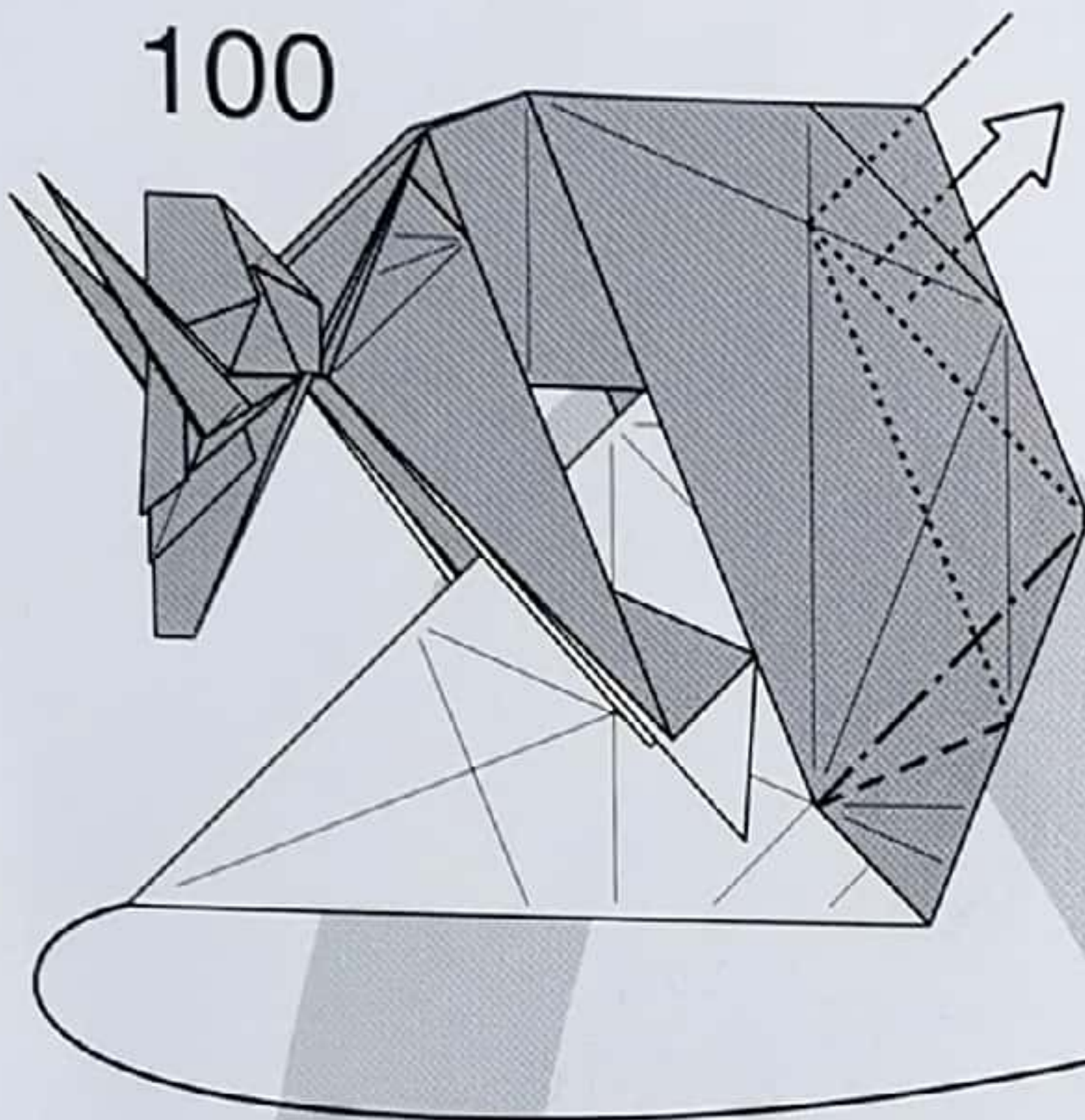
반대쪽도 83-88를 반복해주세요.



안쪽으로 계단접기 해주세요.



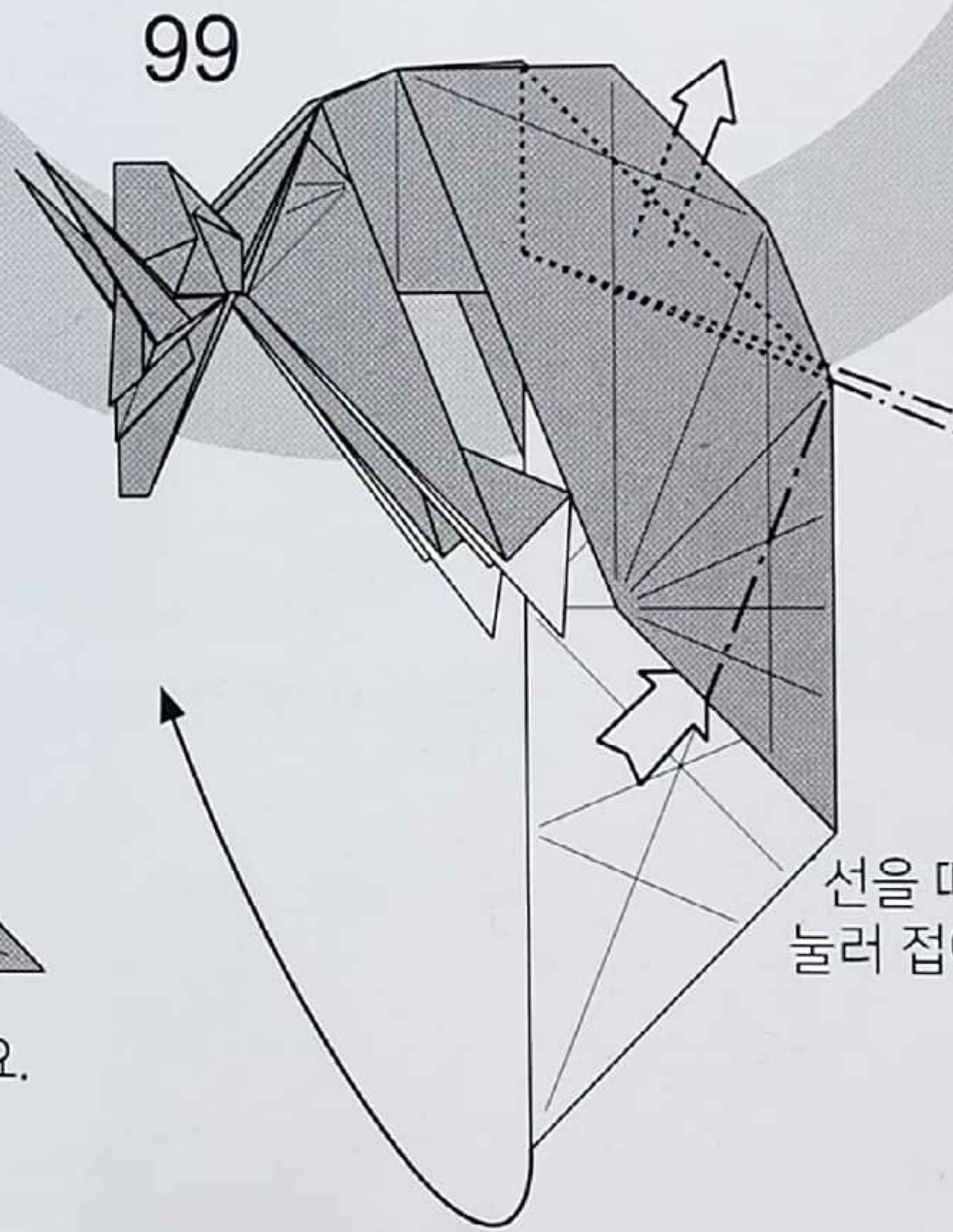
가장 바깥의 종이를 한 겹만 빼서 선을 따라 접어주세요.



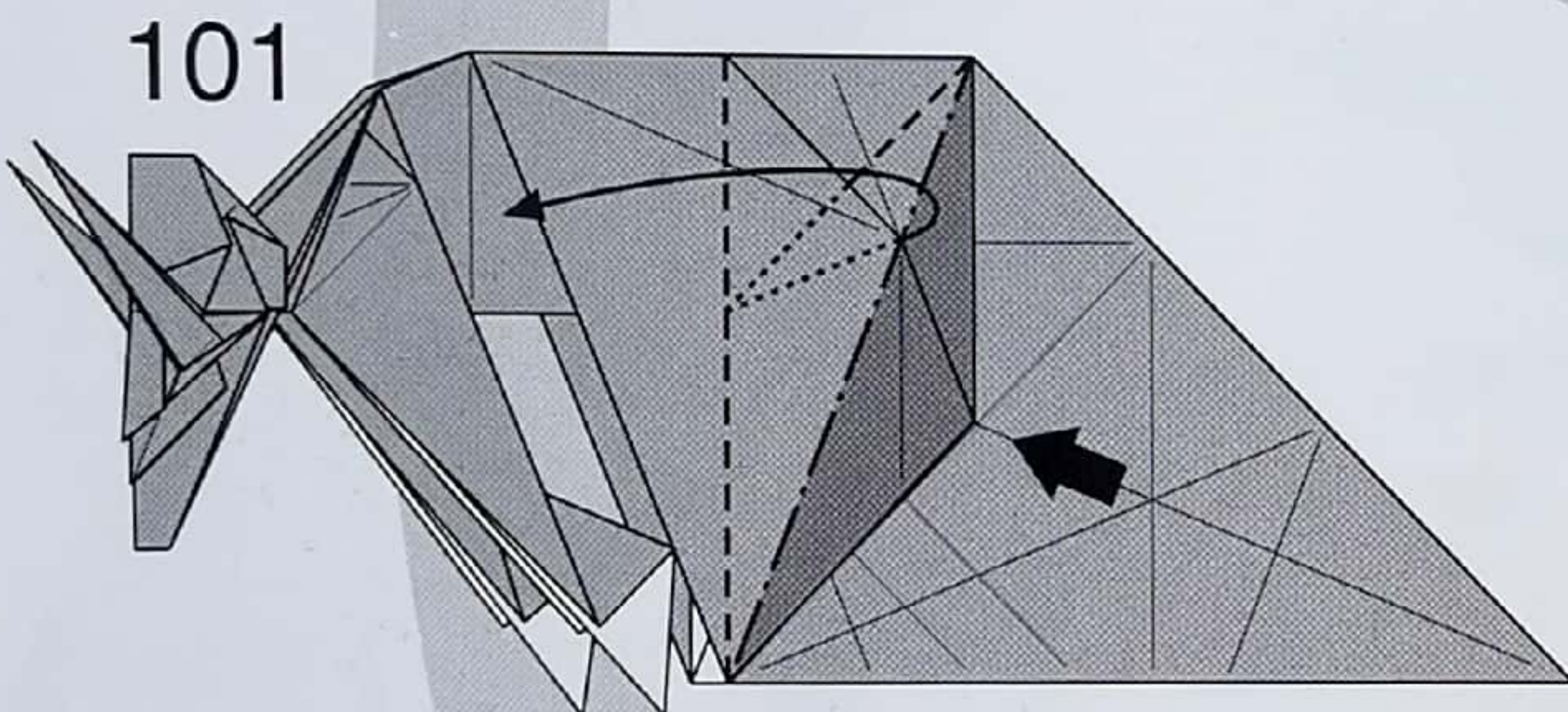
선을 따라 펼쳐 눌러 접어주세요.



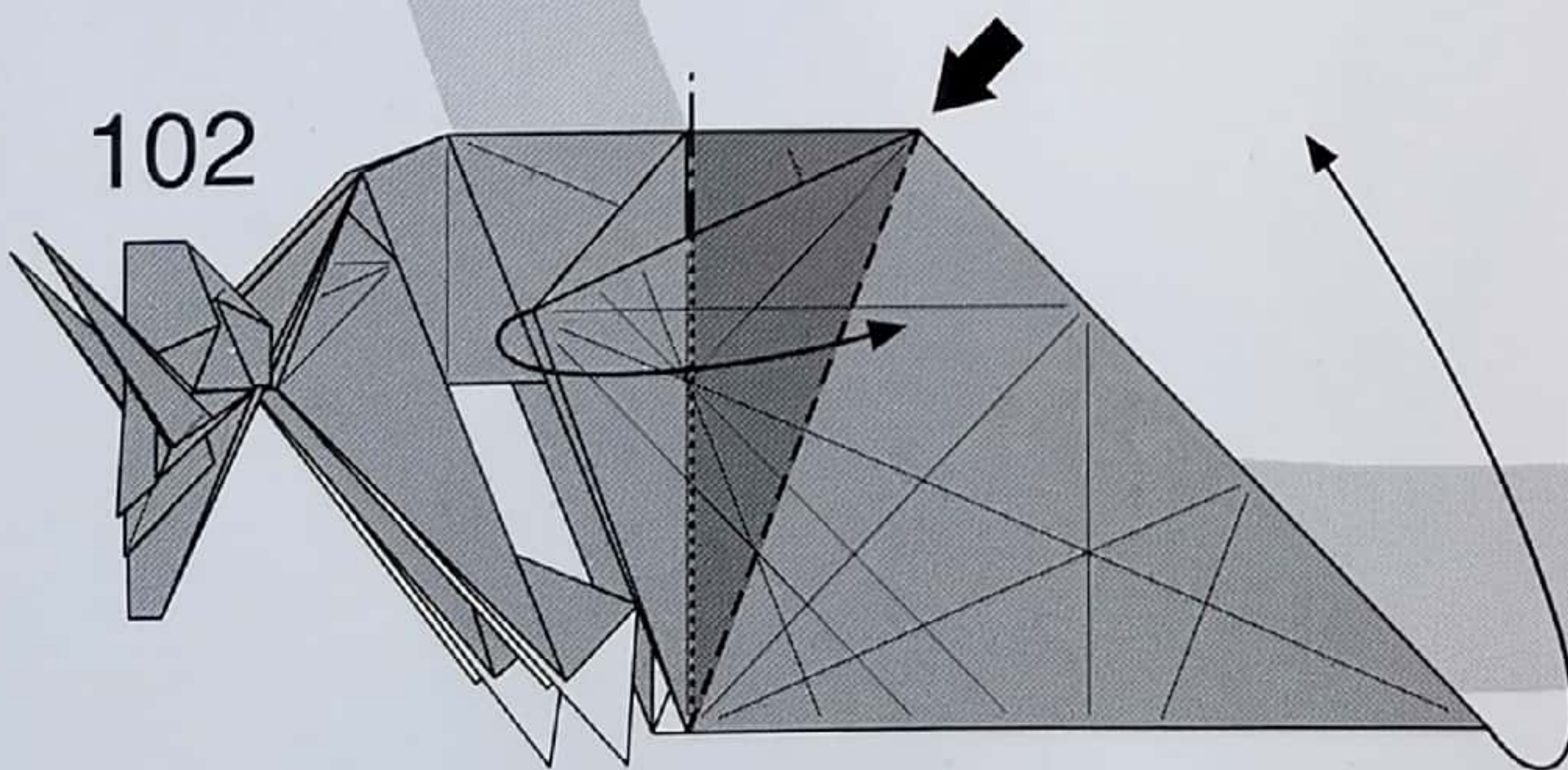
겹쳐진 종이를 펼치면서 검은 부분을 빼주세요. (Unsink)



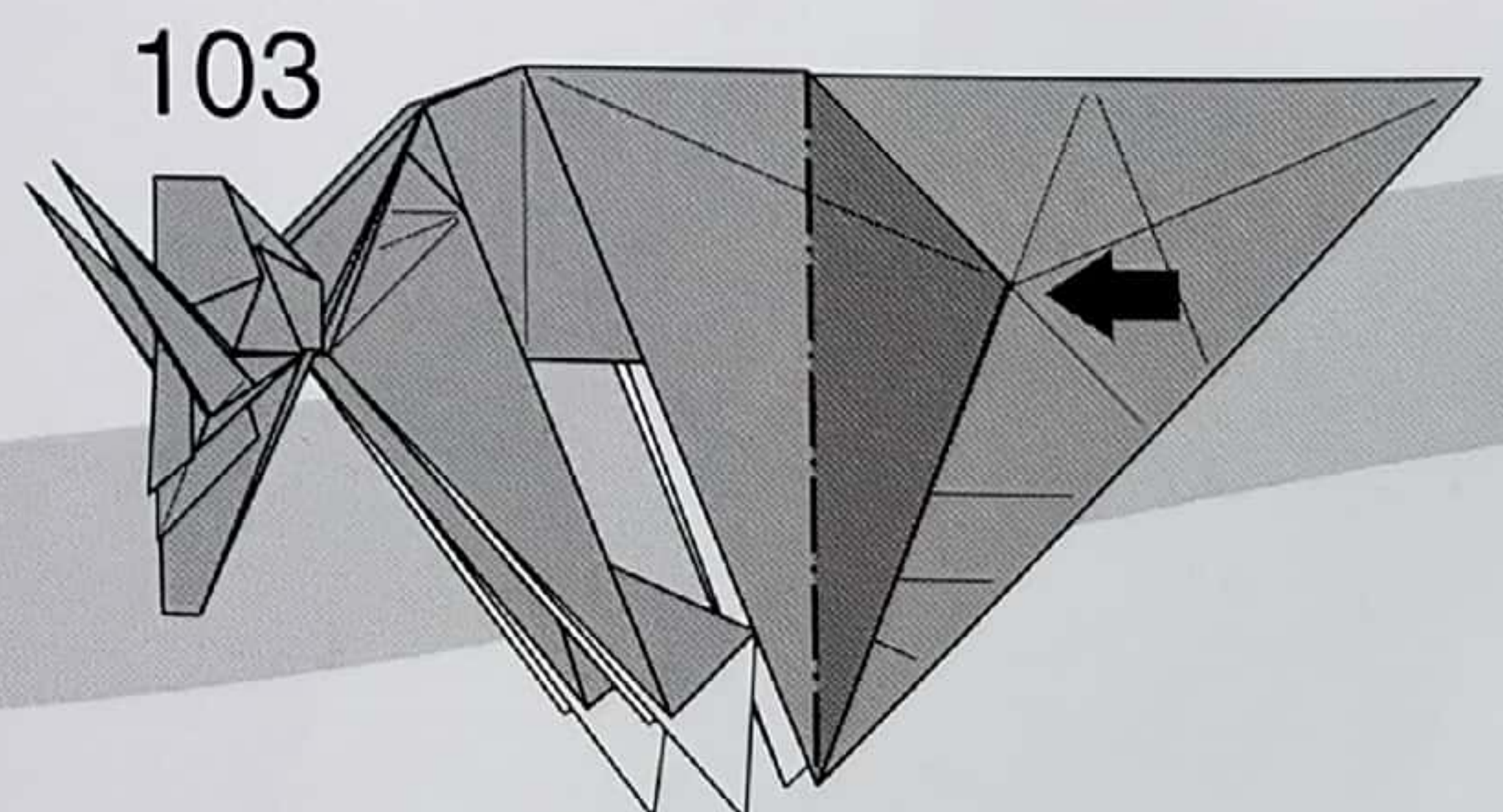
선을 따라 펼쳐 눌러 접어주세요.



종이를 옆으로 넘기면서 함몰접기 해주세요. 반대쪽도 반복해주세요. (Spread sink, Repeat behind)

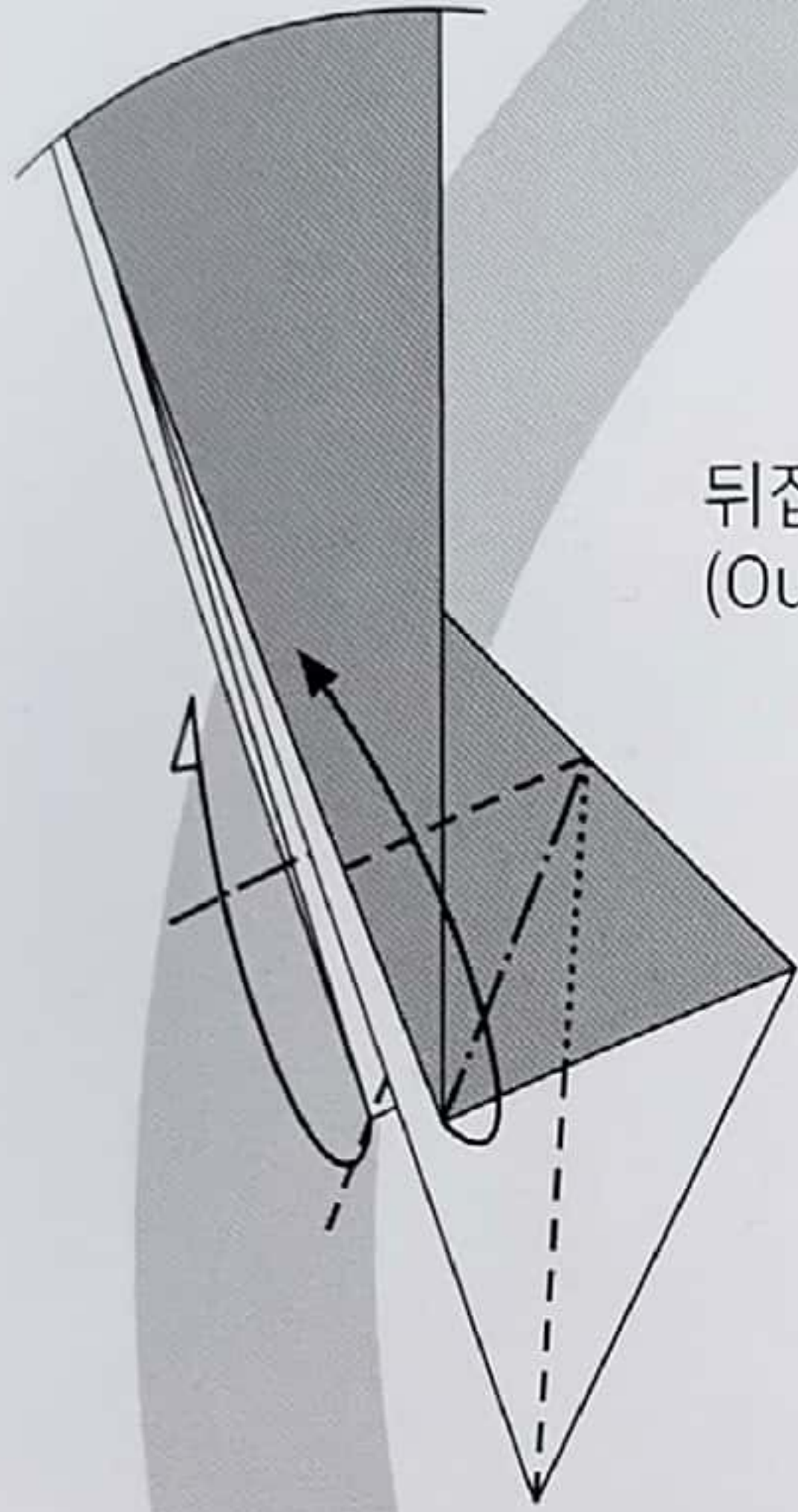


함몰접기 (Closed sink)



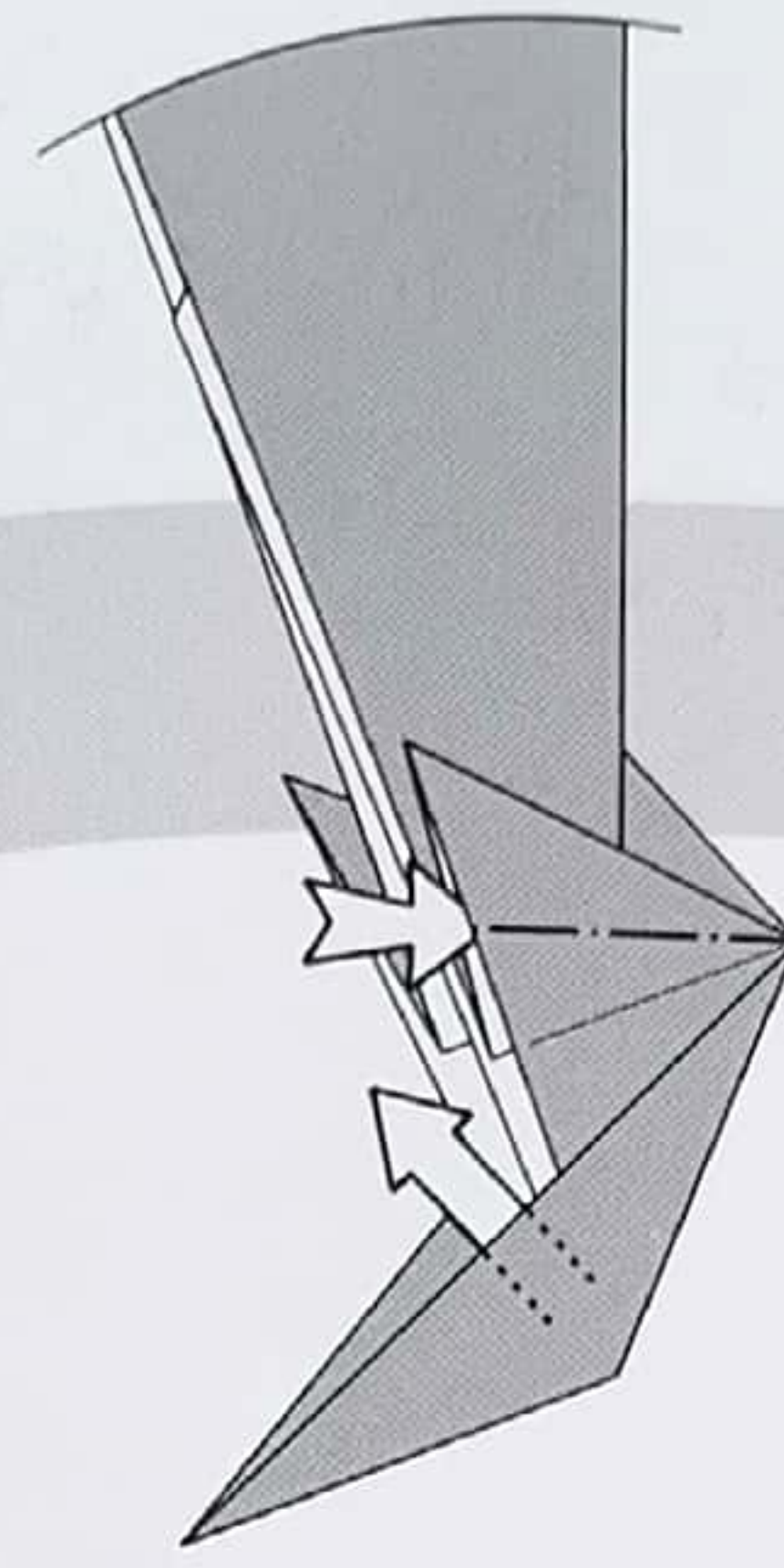
함몰접기 반대쪽도 반복해주세요. (Closed sink, Repeat behind)

109



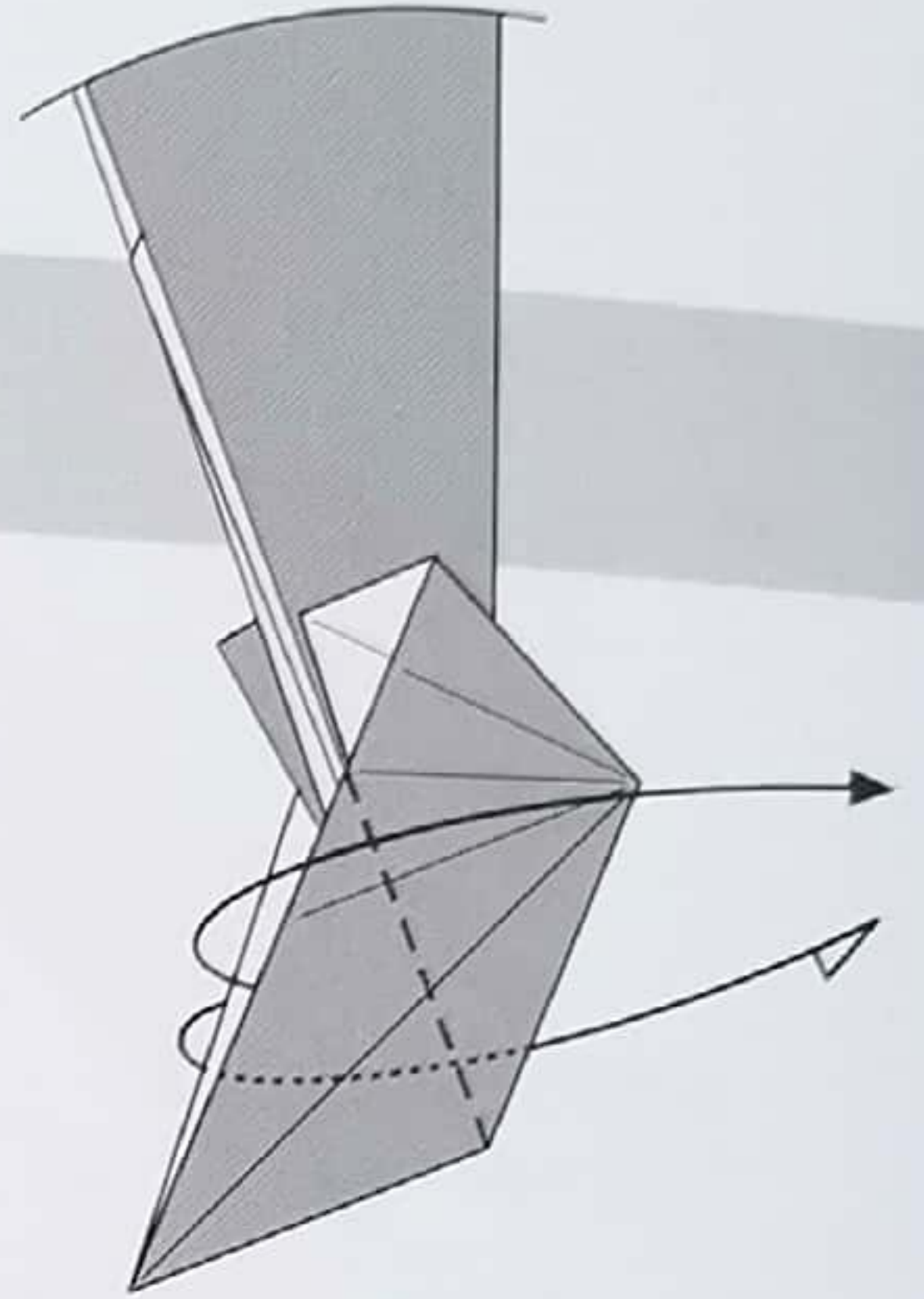
뒤집어 접어주세요.
(Outside reverse fold)

111



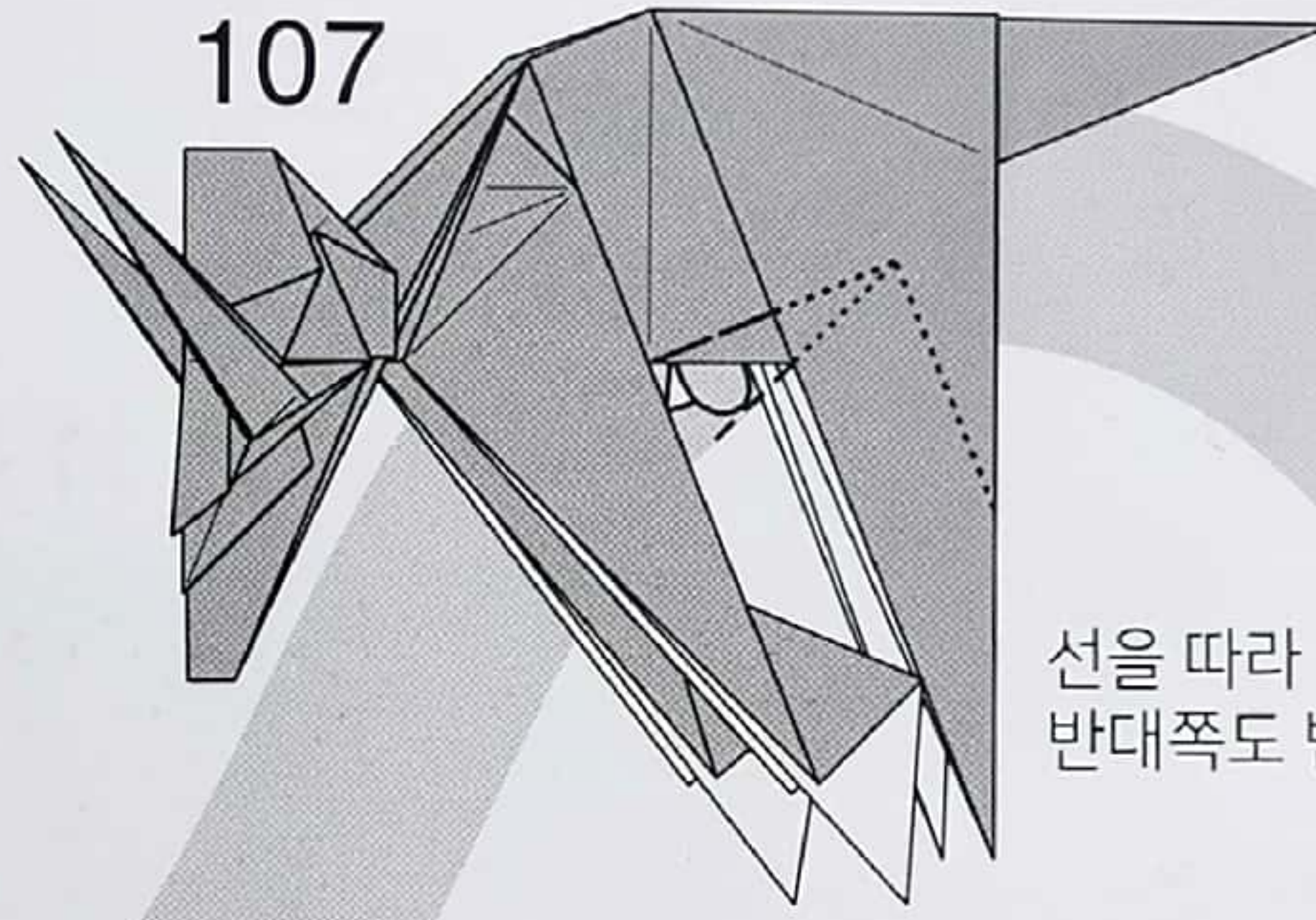
안쪽에 접혀있는 종이를
펼쳐눌러 접어주세요.
반대쪽도 반복해주세요.
(Repeat behind)

112



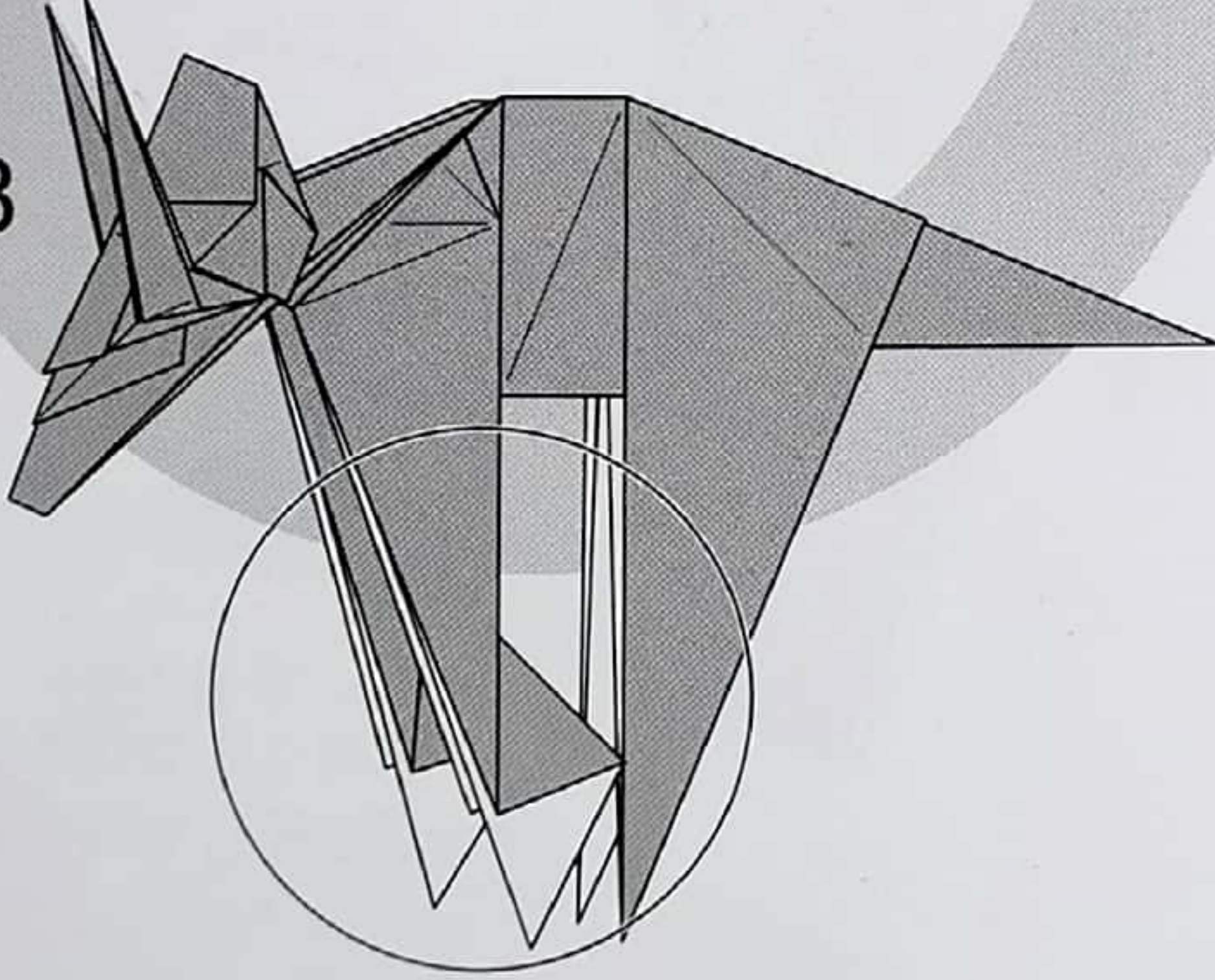
뒤집어 접어주세요.
(Outside reverse fold)

107

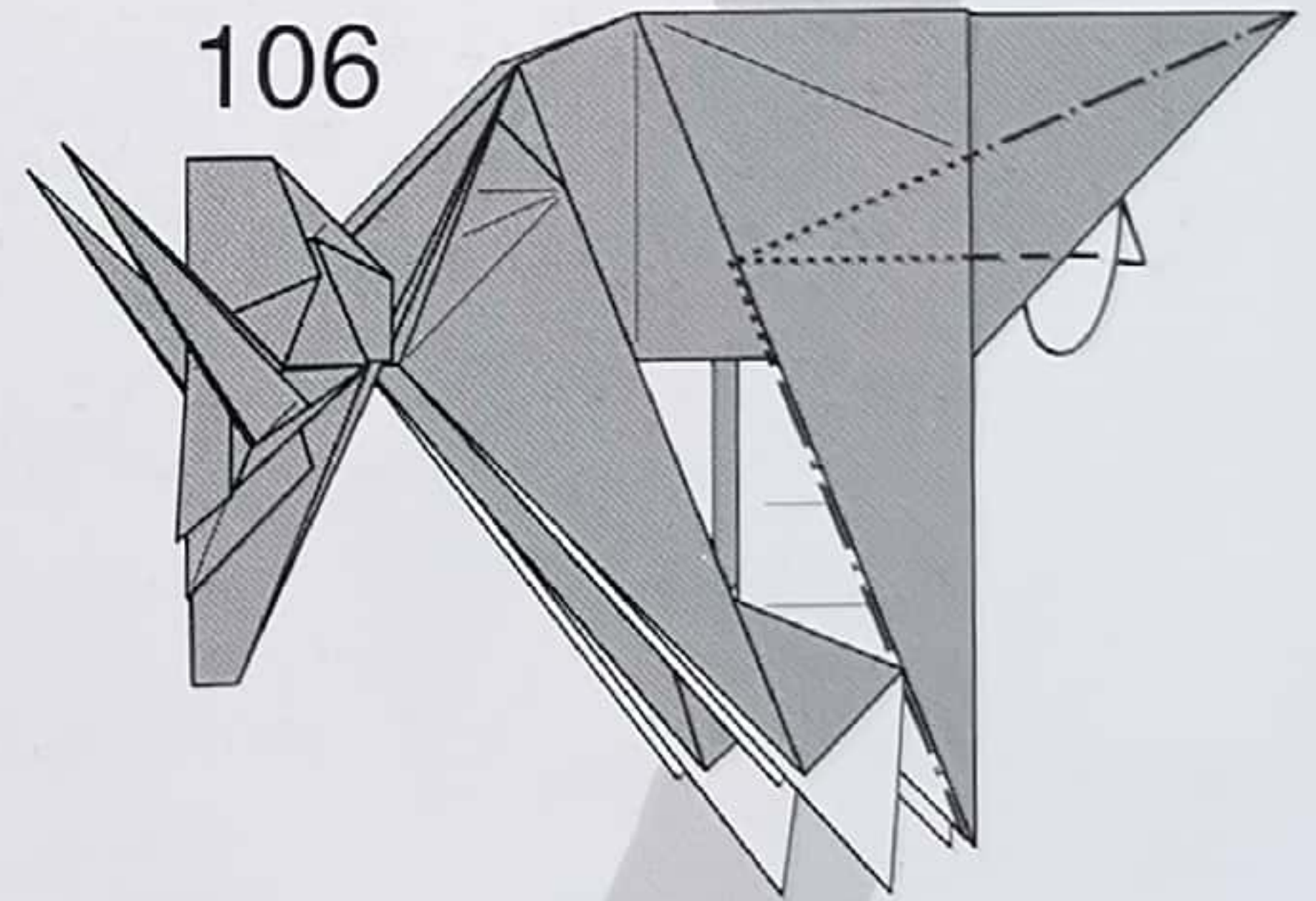


선을 따라 안쪽으로 접어주세요.
반대쪽도 반복해주세요.

108

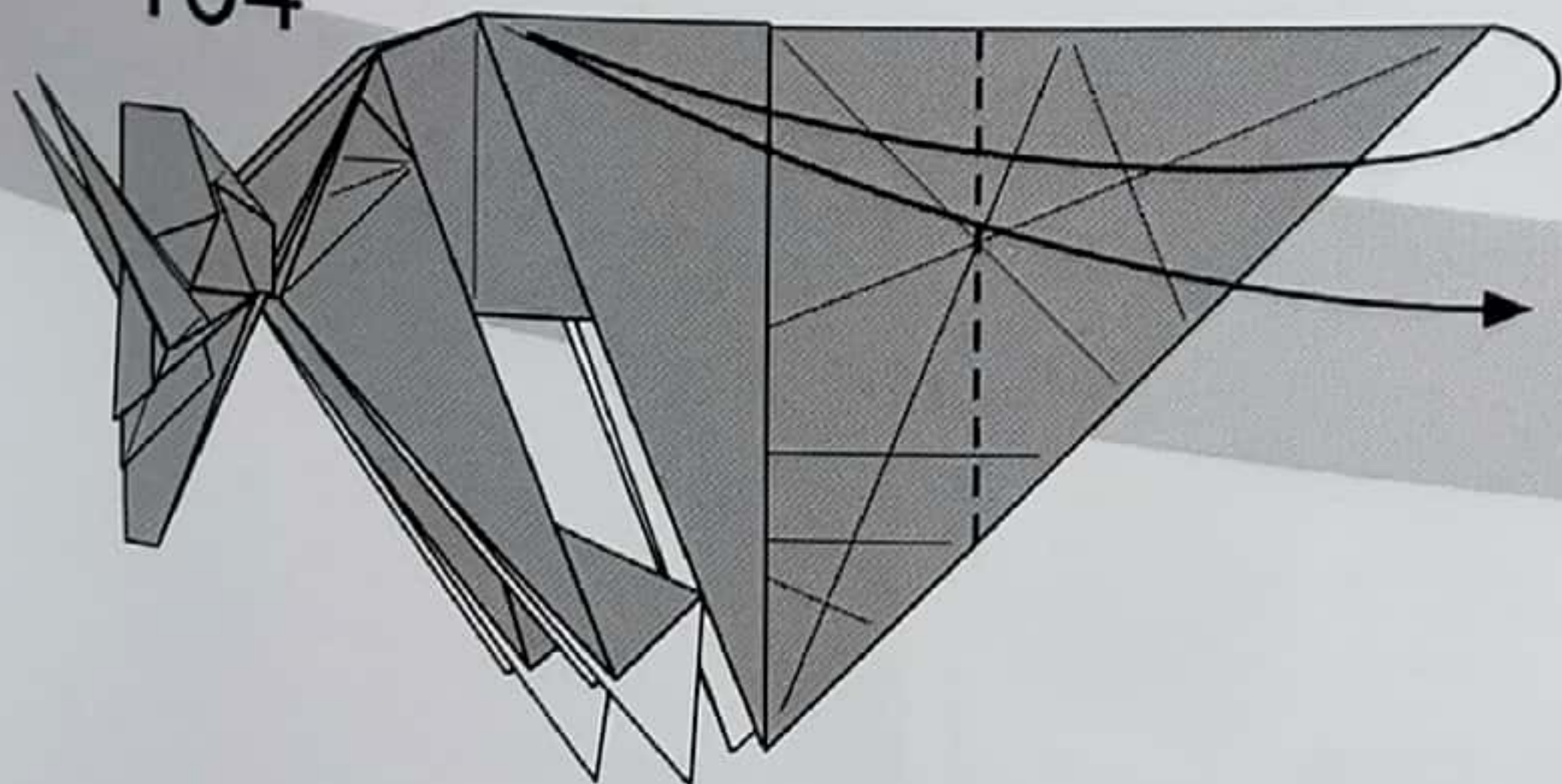


106

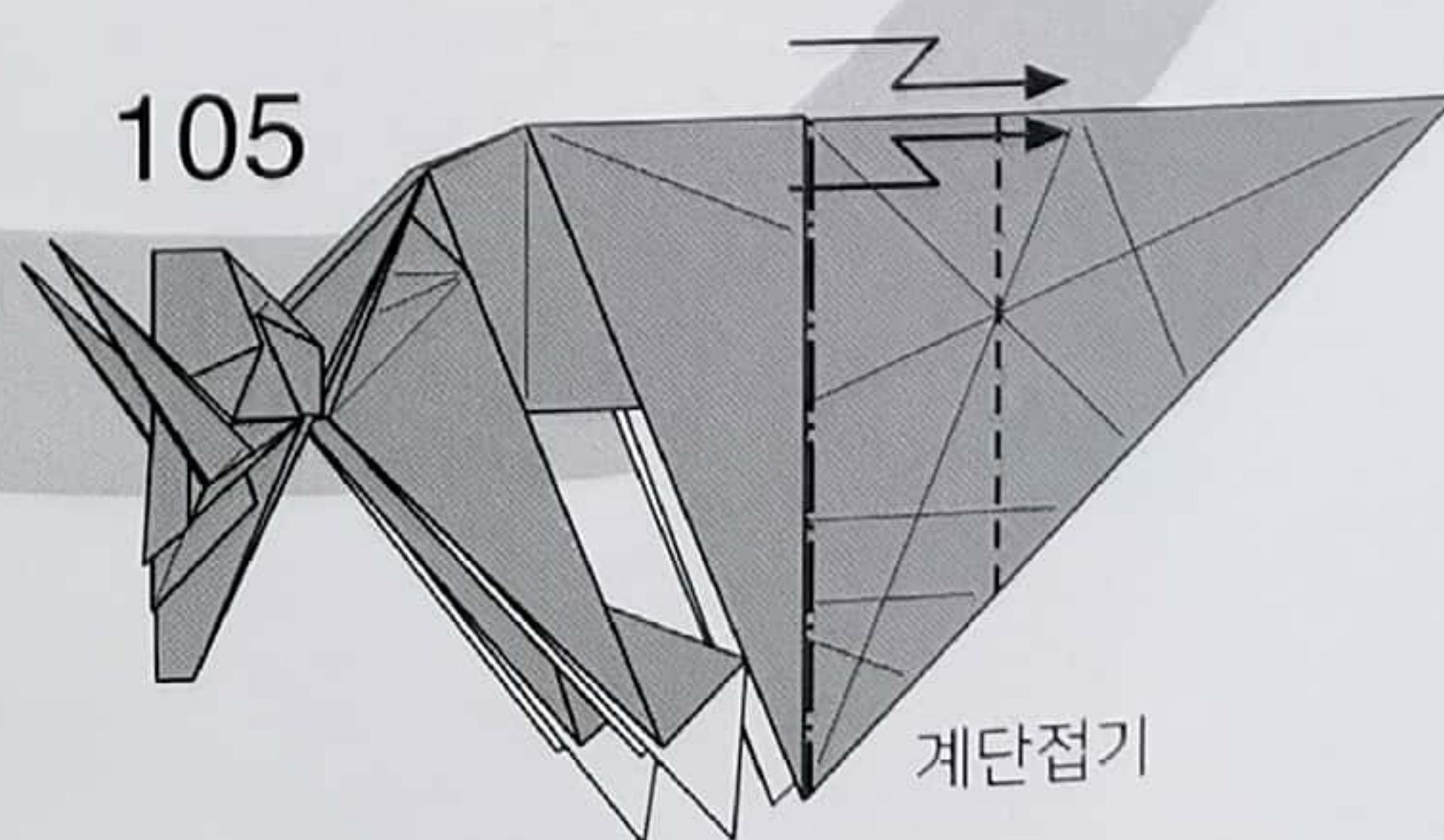


선을 따라 안쪽으로 접어주세요.
반대쪽도 반복해주세요.

104

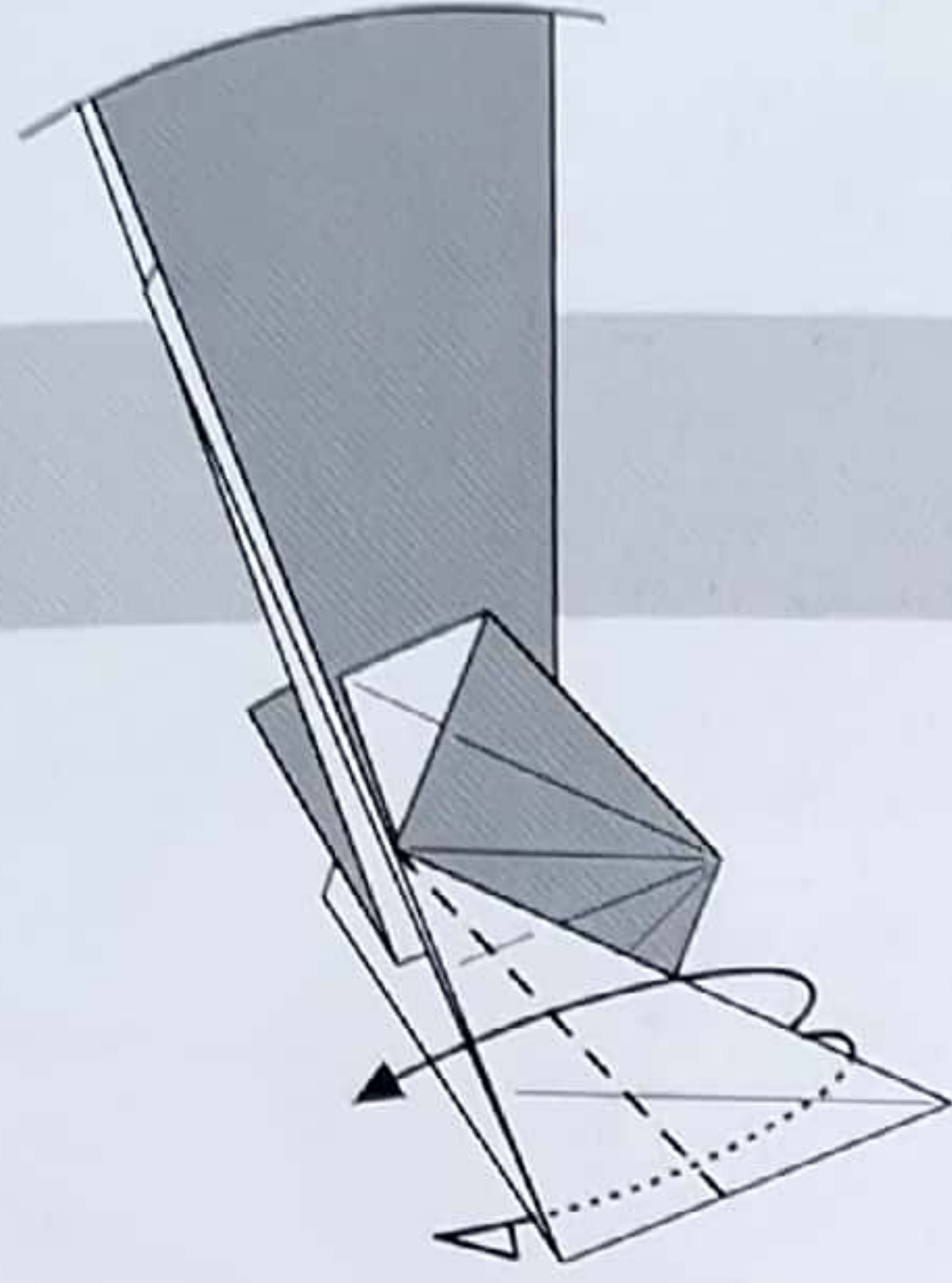


105



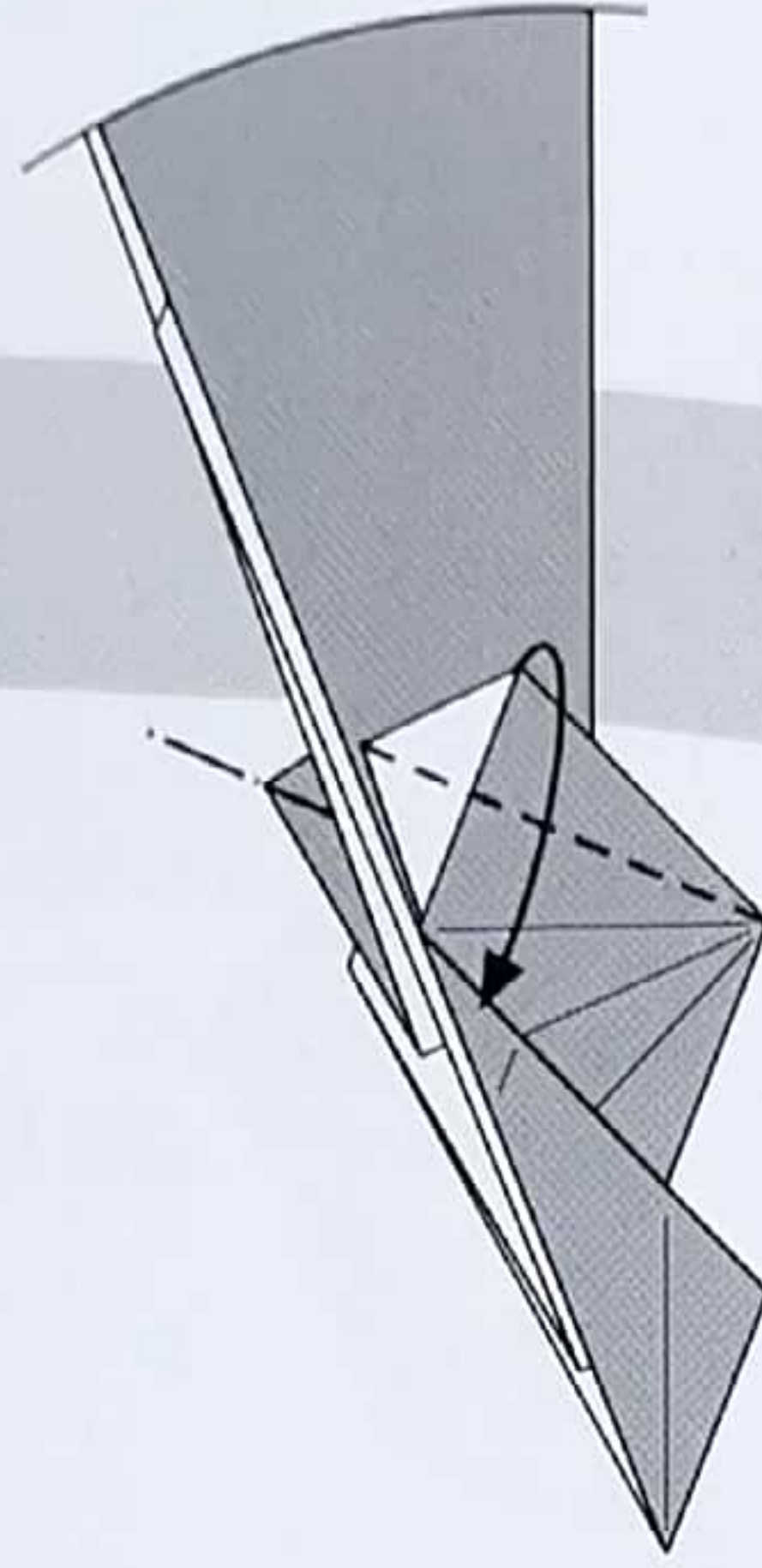
계단접기

113

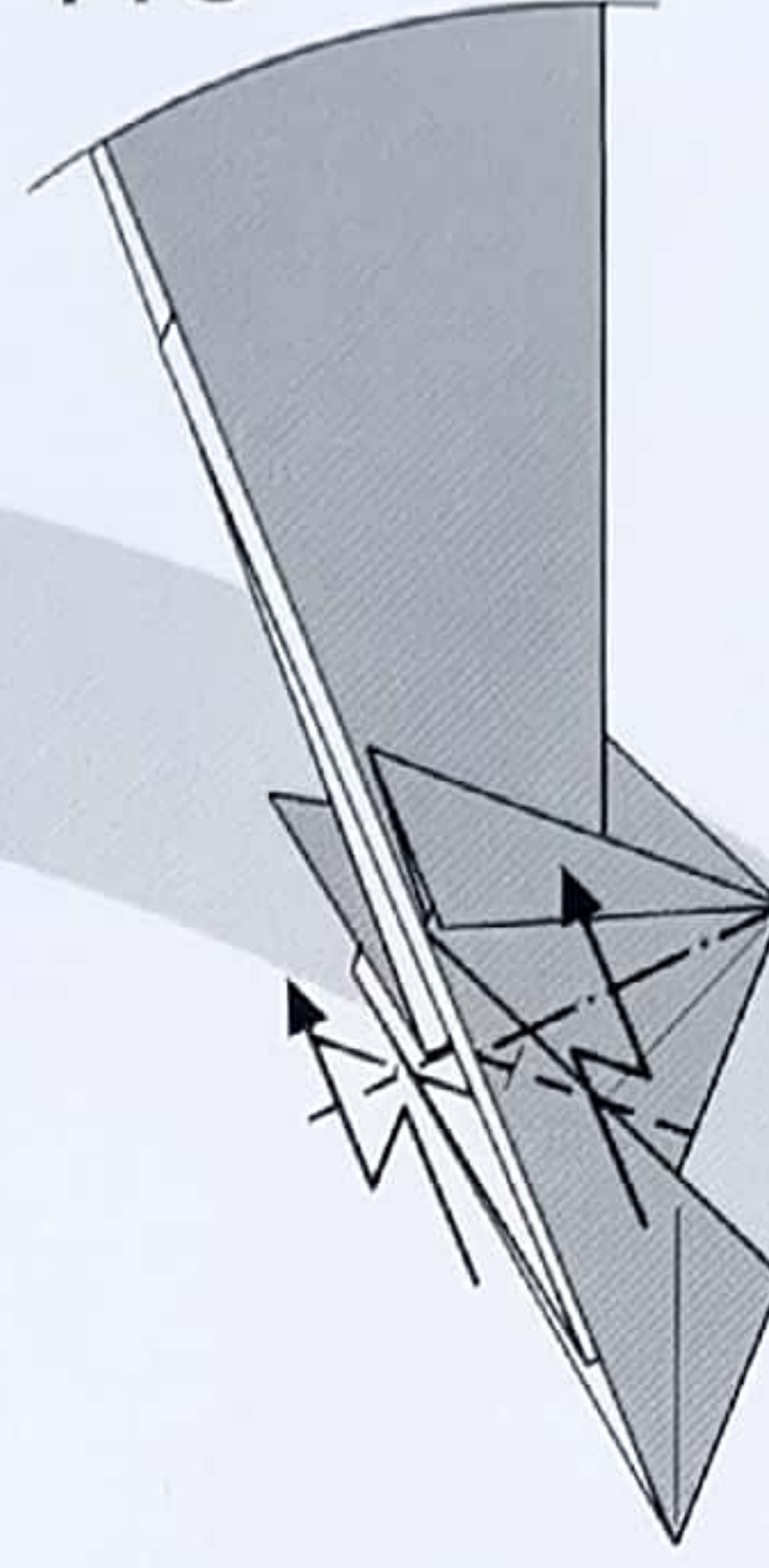


뒤집어 접어주세요.
(Outside reverse fold)

114

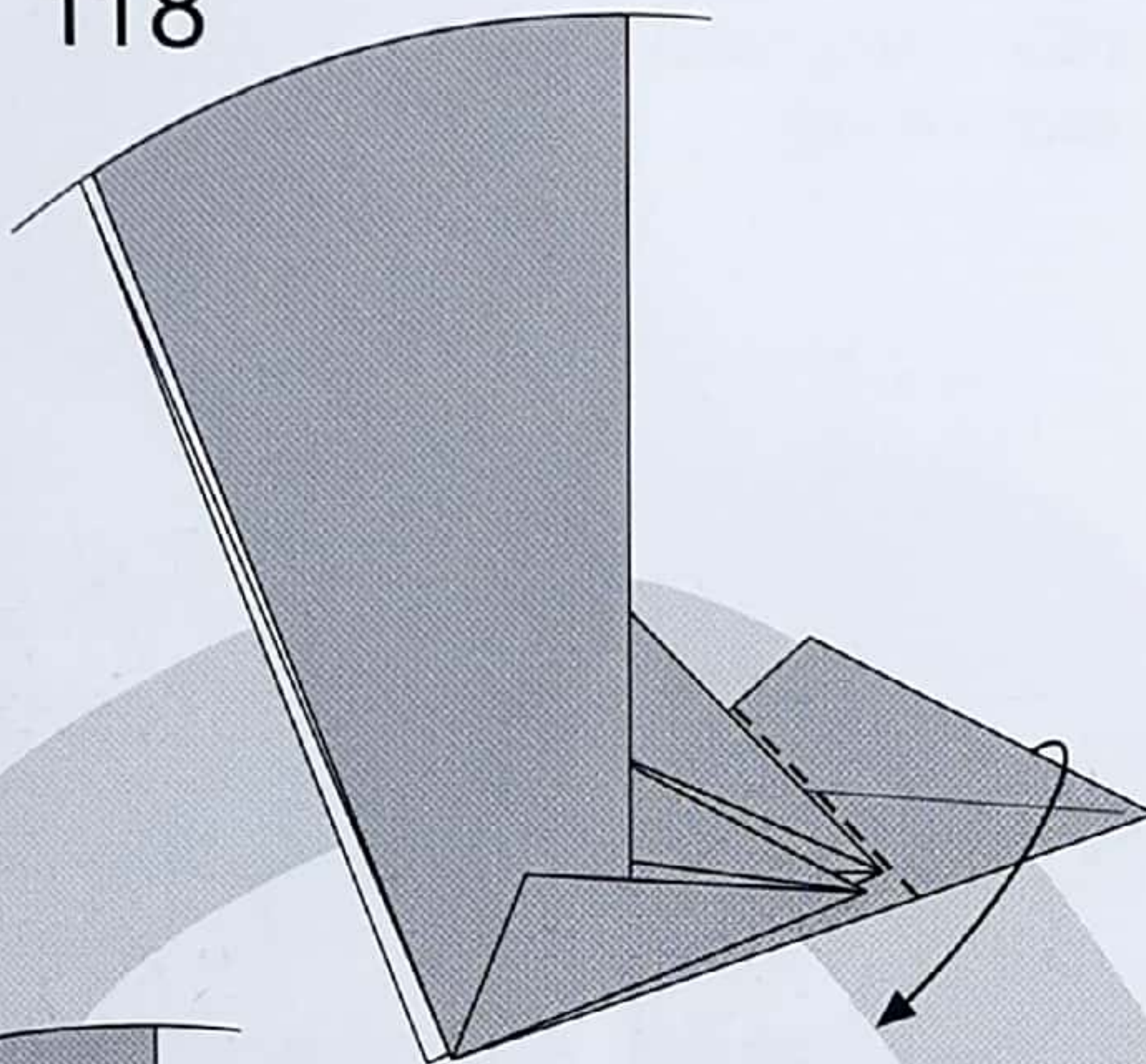


115

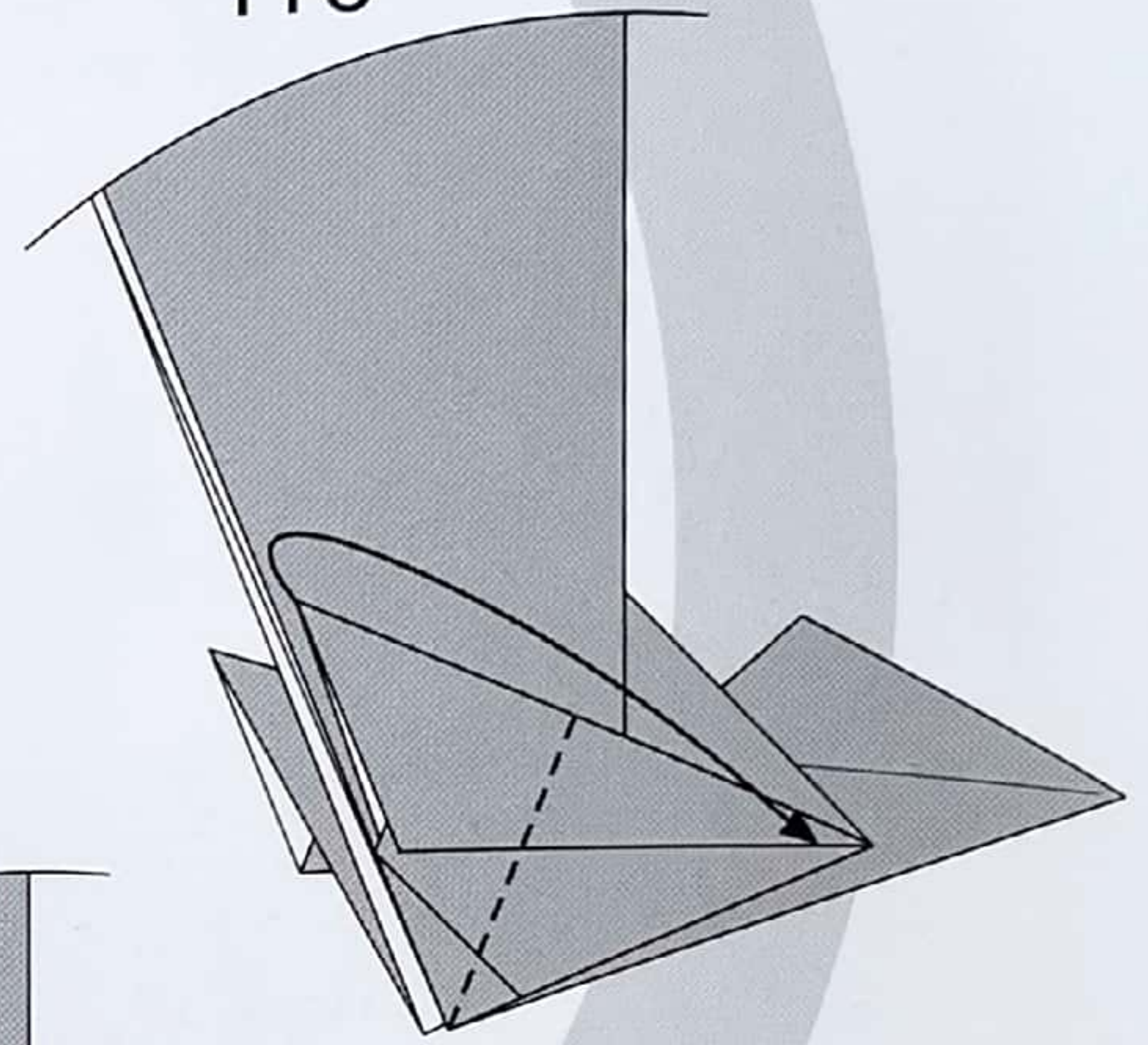


안쪽으로 계단접기 해주세요.

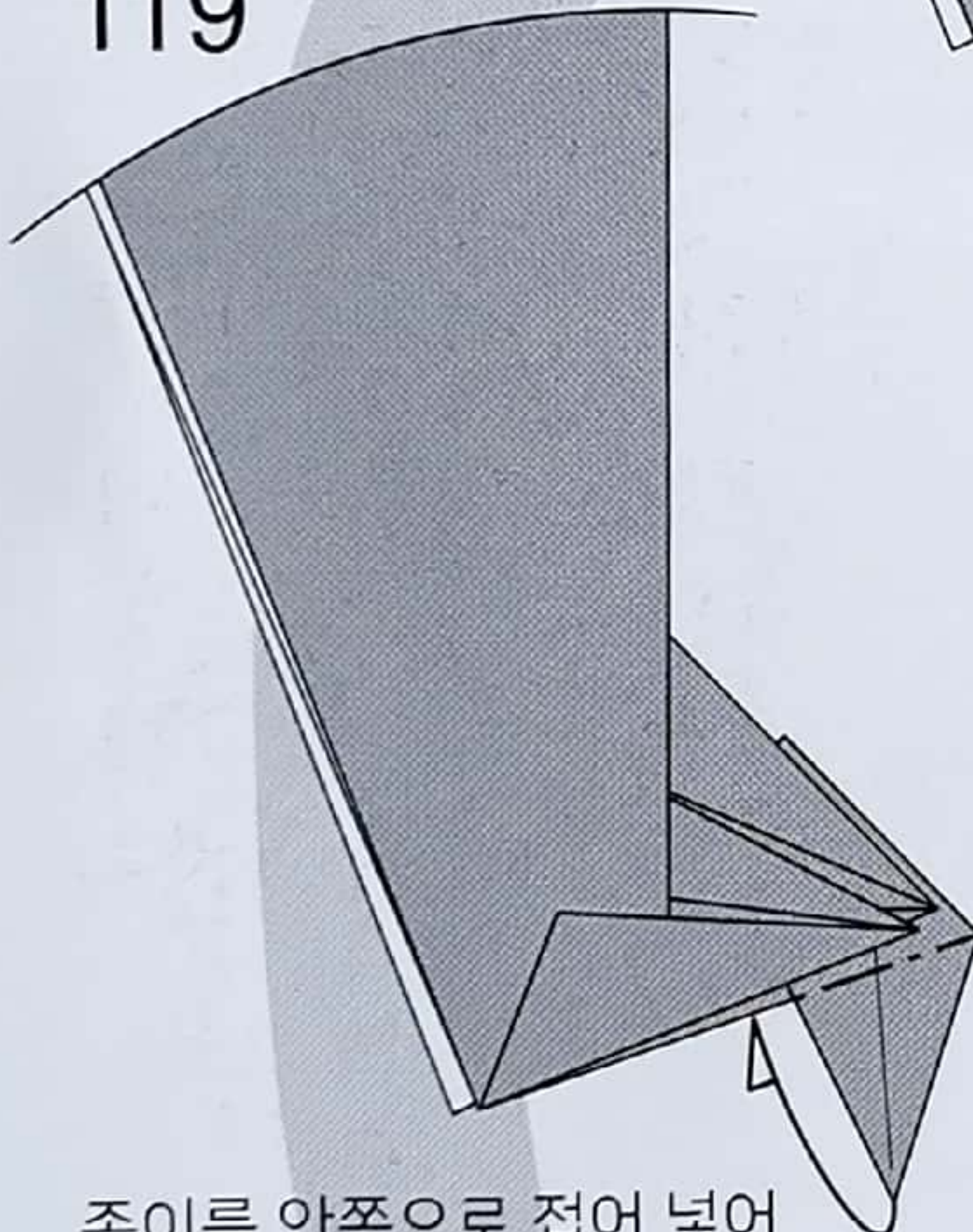
118



116

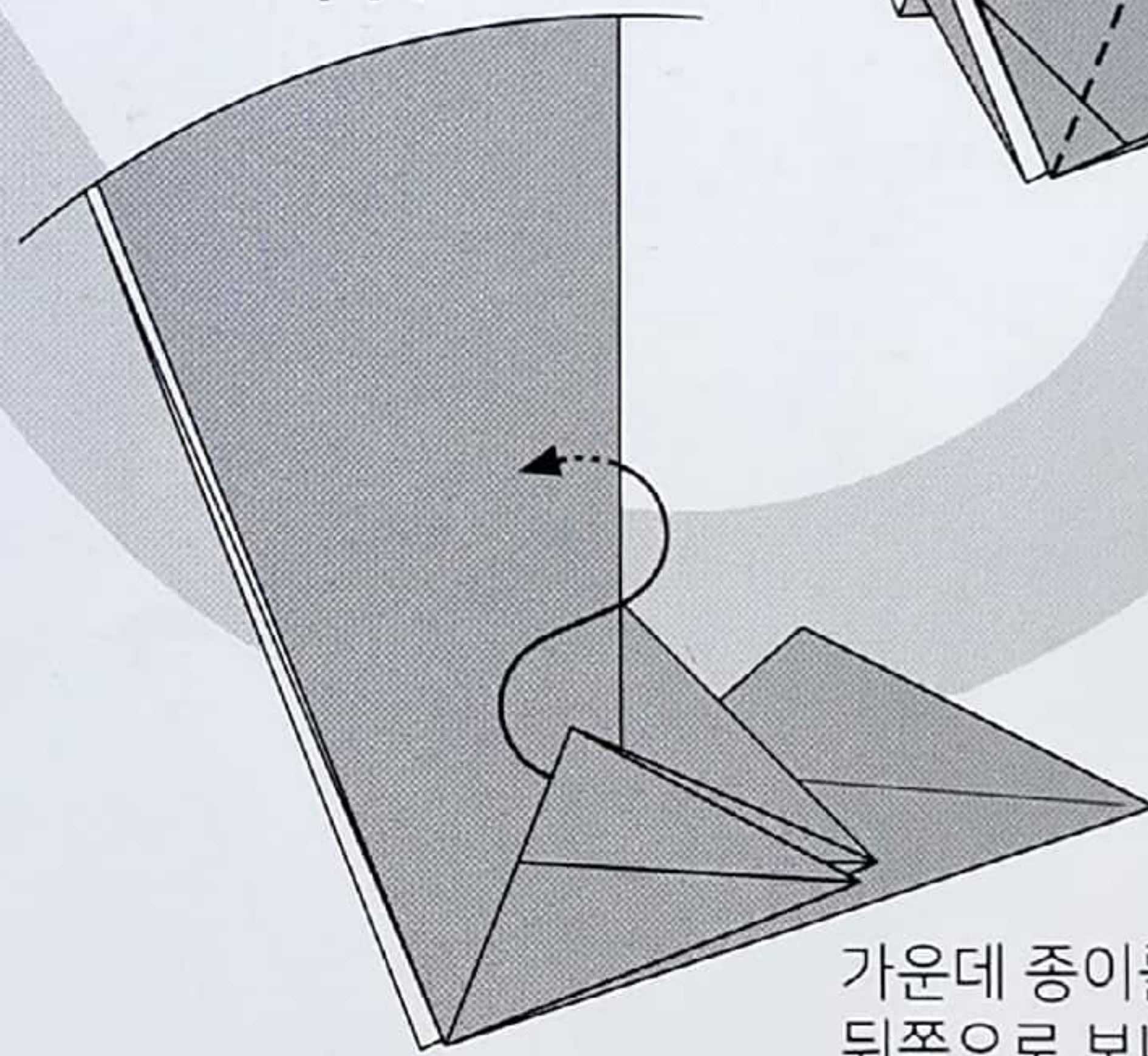


119



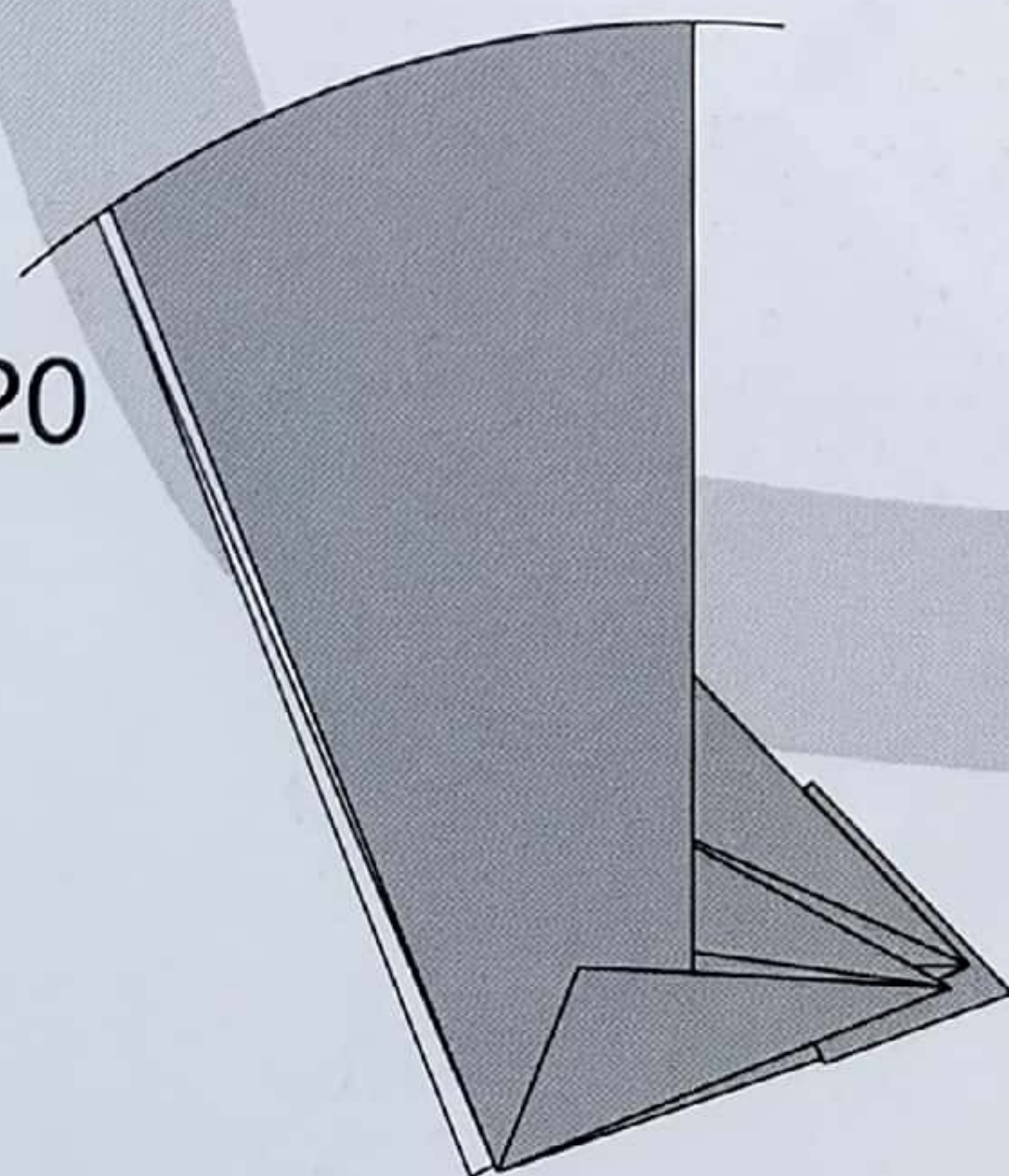
종이를 안쪽으로 접어 넣어 고정시켜주세요.

117

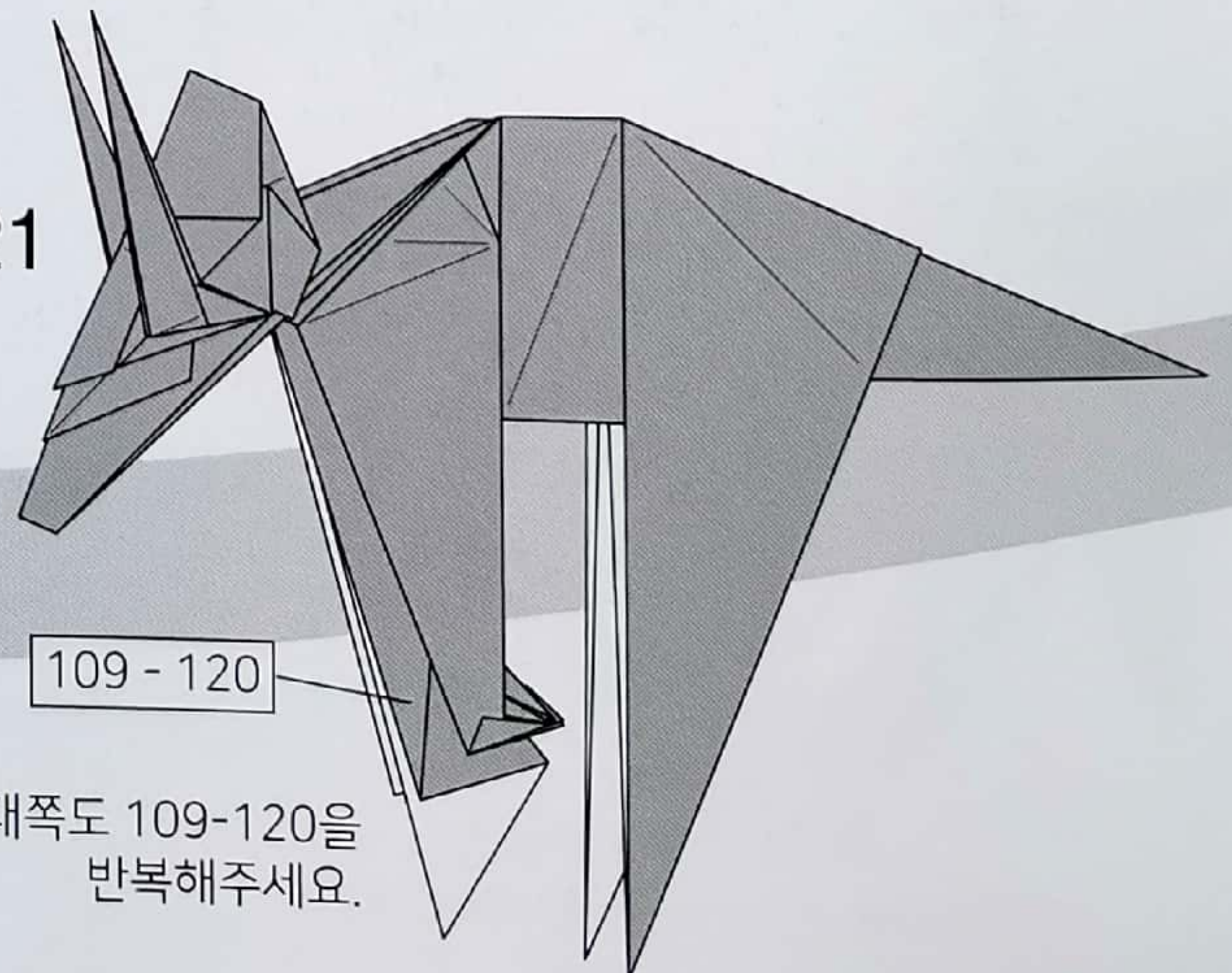


가운데 종이를
뒤쪽으로 보내주세요.
반대쪽도 반복해주세요.

120



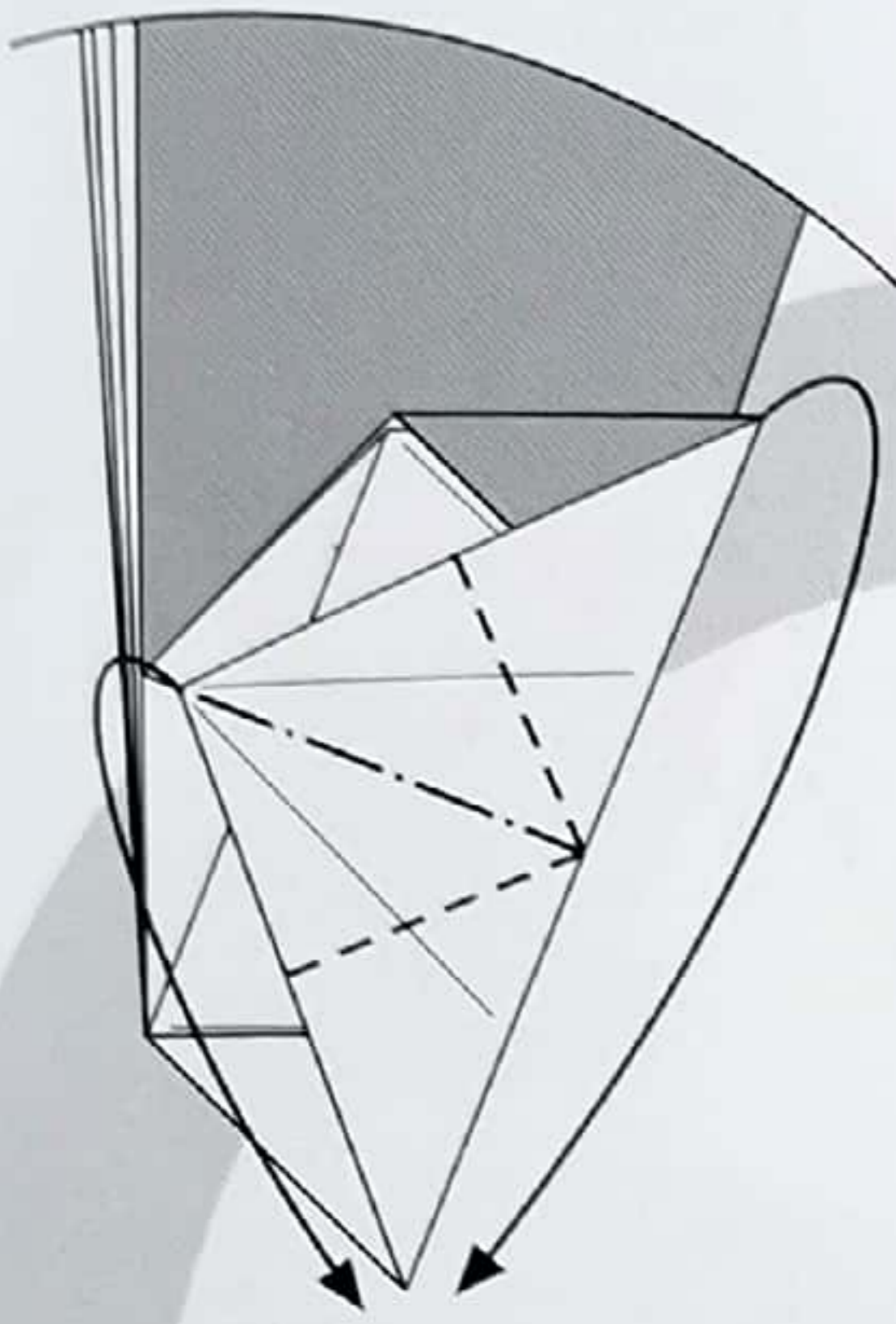
121



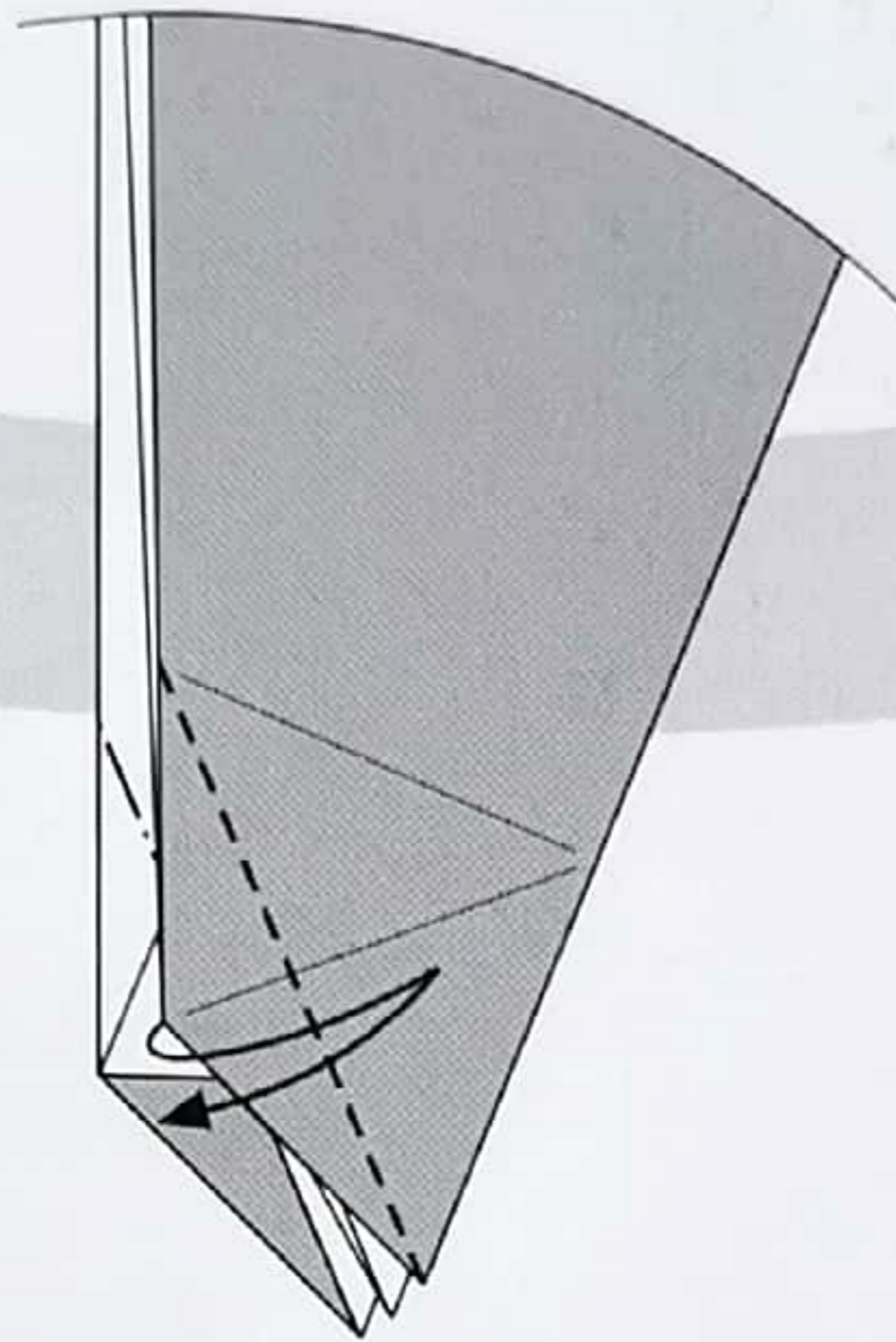
109 - 120

반대쪽도 109-120을
반복해주세요.

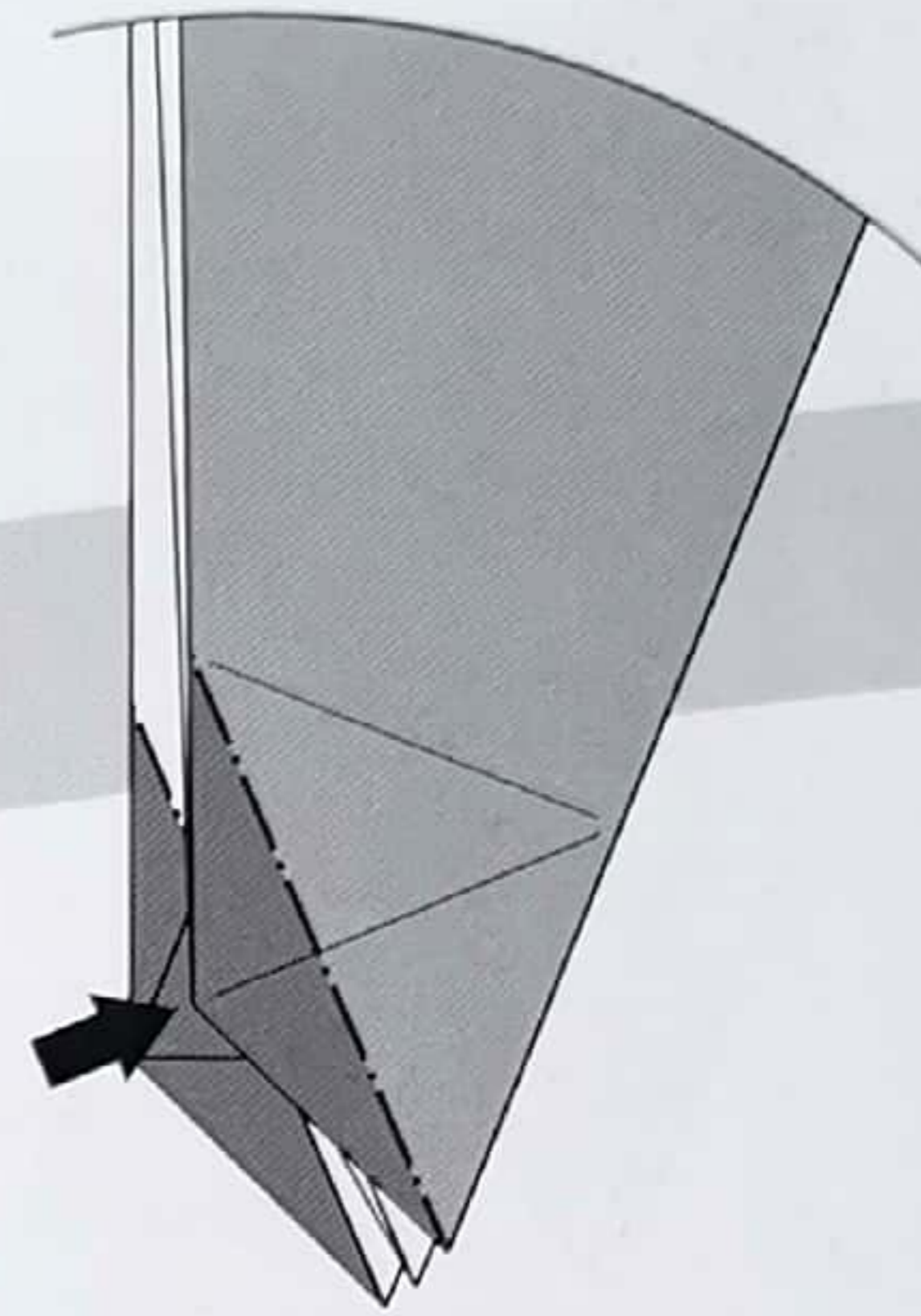
127



128

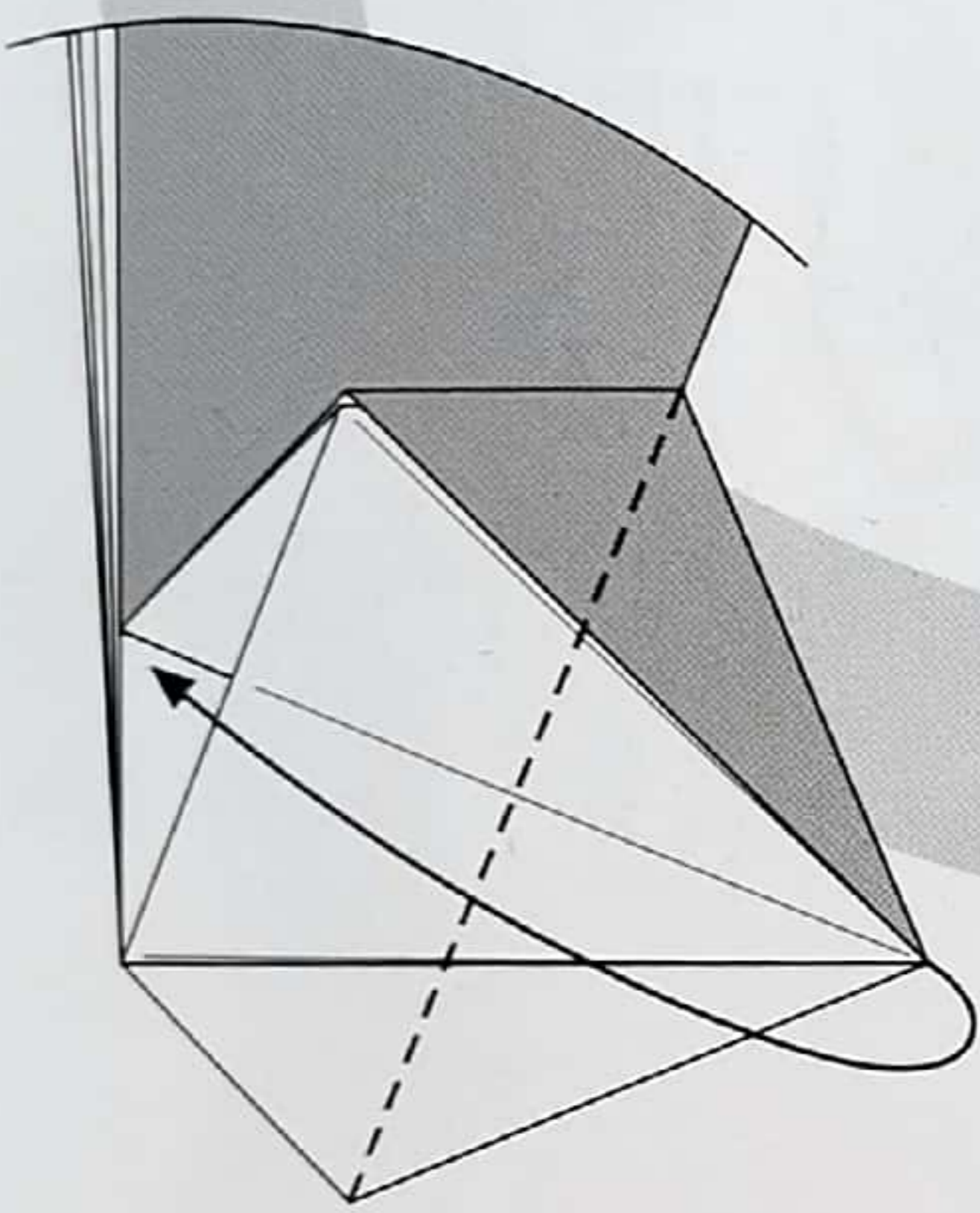


129

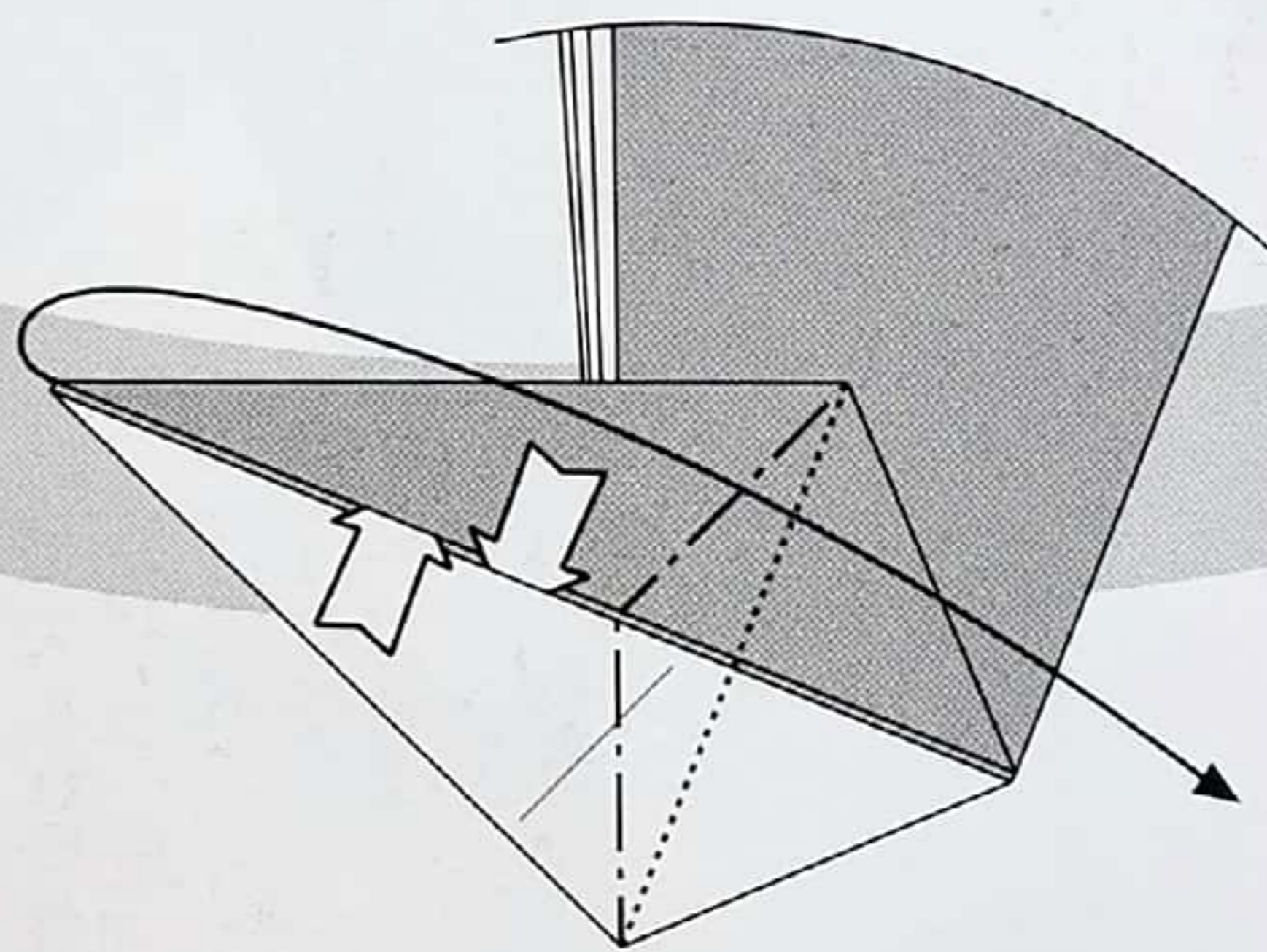


함몰접기
반대쪽도 반복해주세요.
(Closed sink, Repeat behind)

126

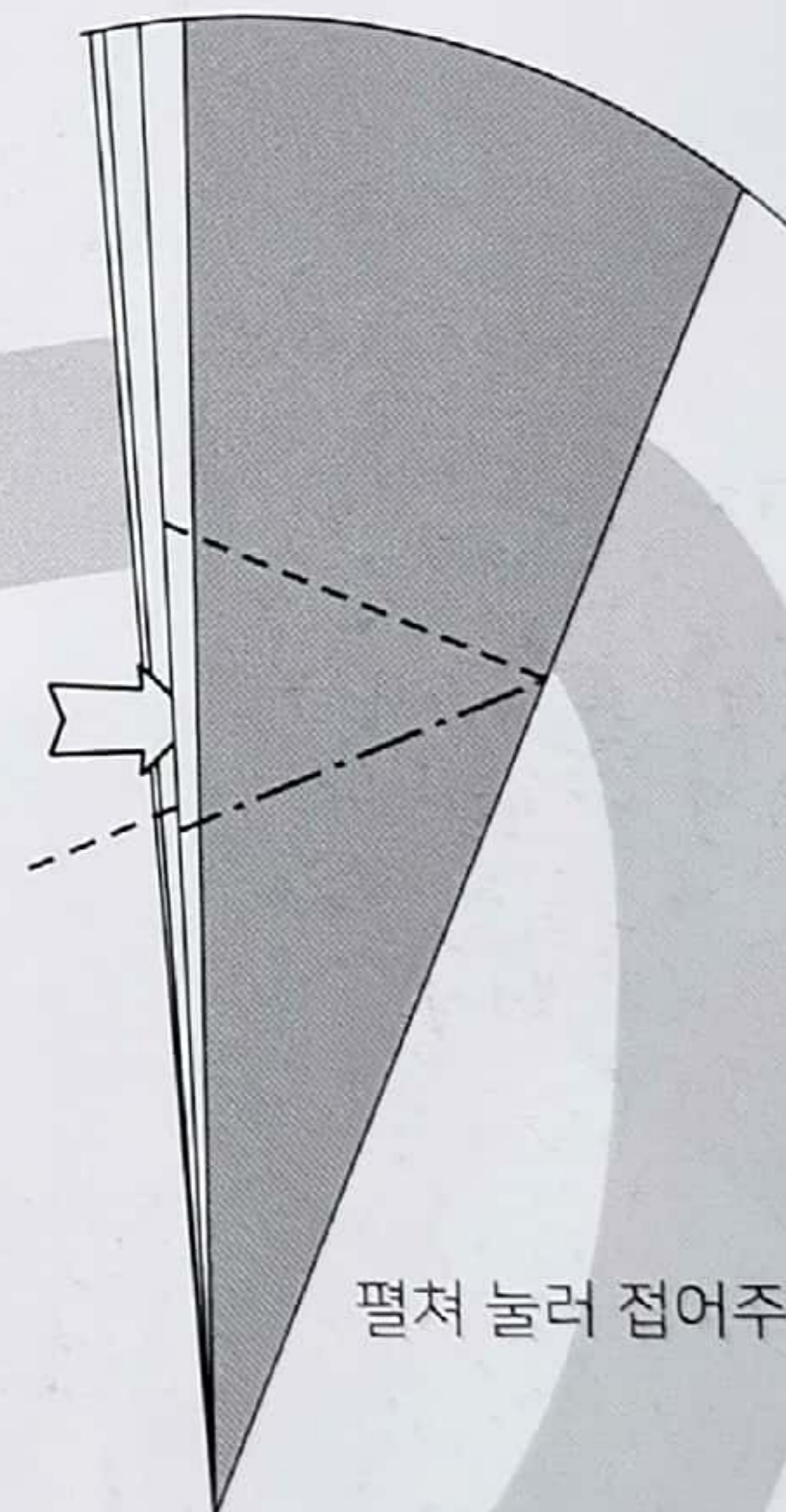


125



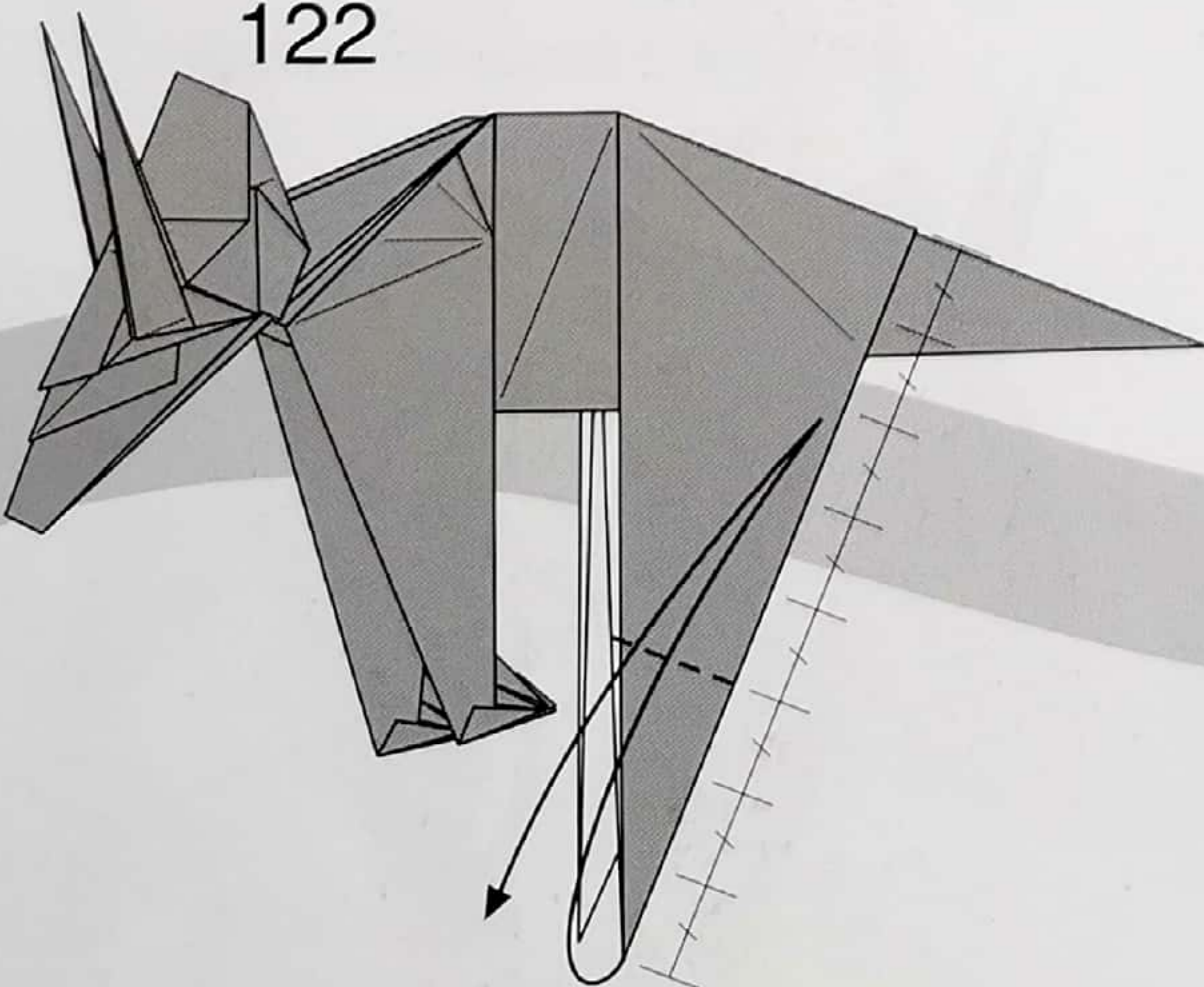
펼쳐 눌러 접어주세요.

124

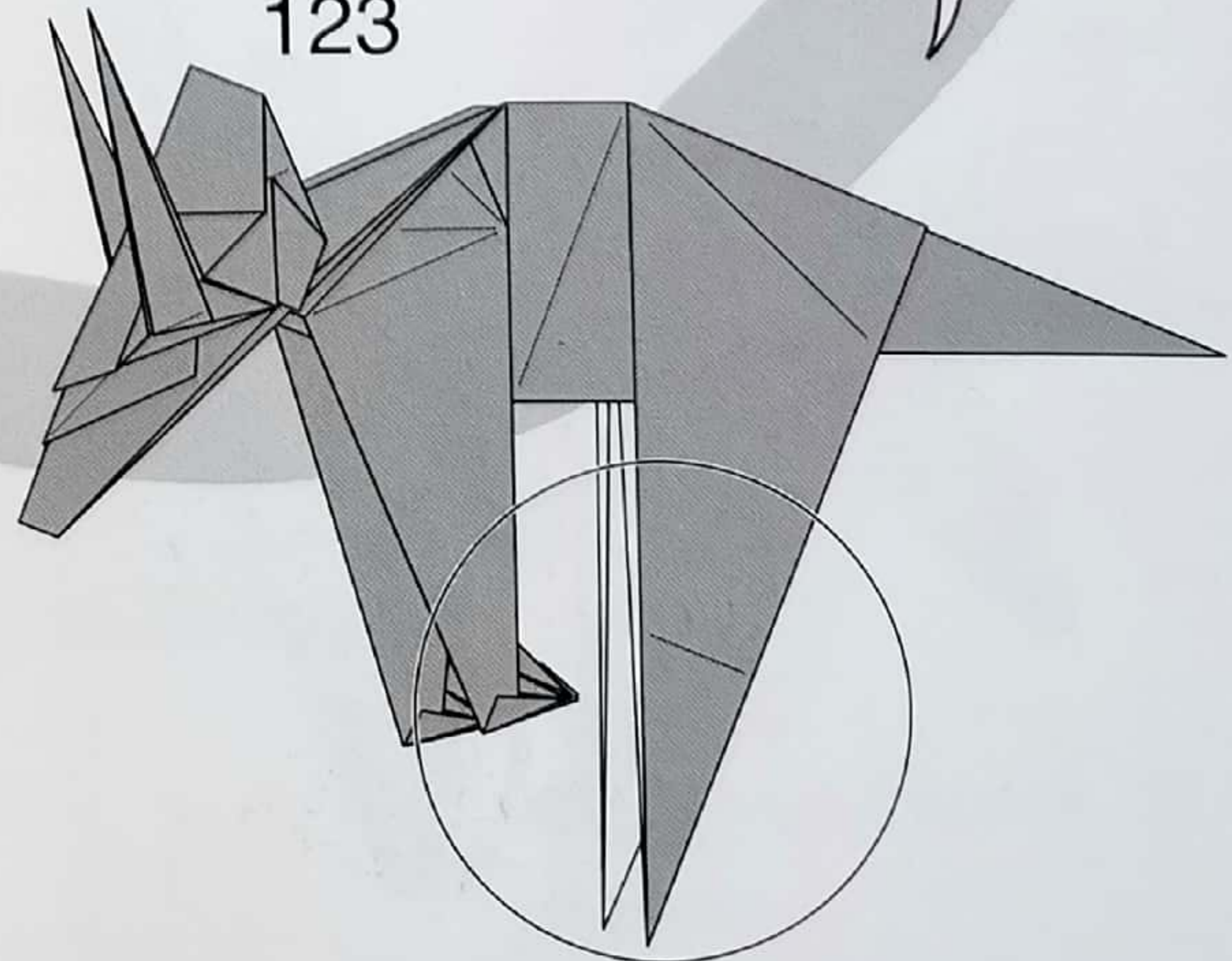


펼쳐 눌러 접어주세요.

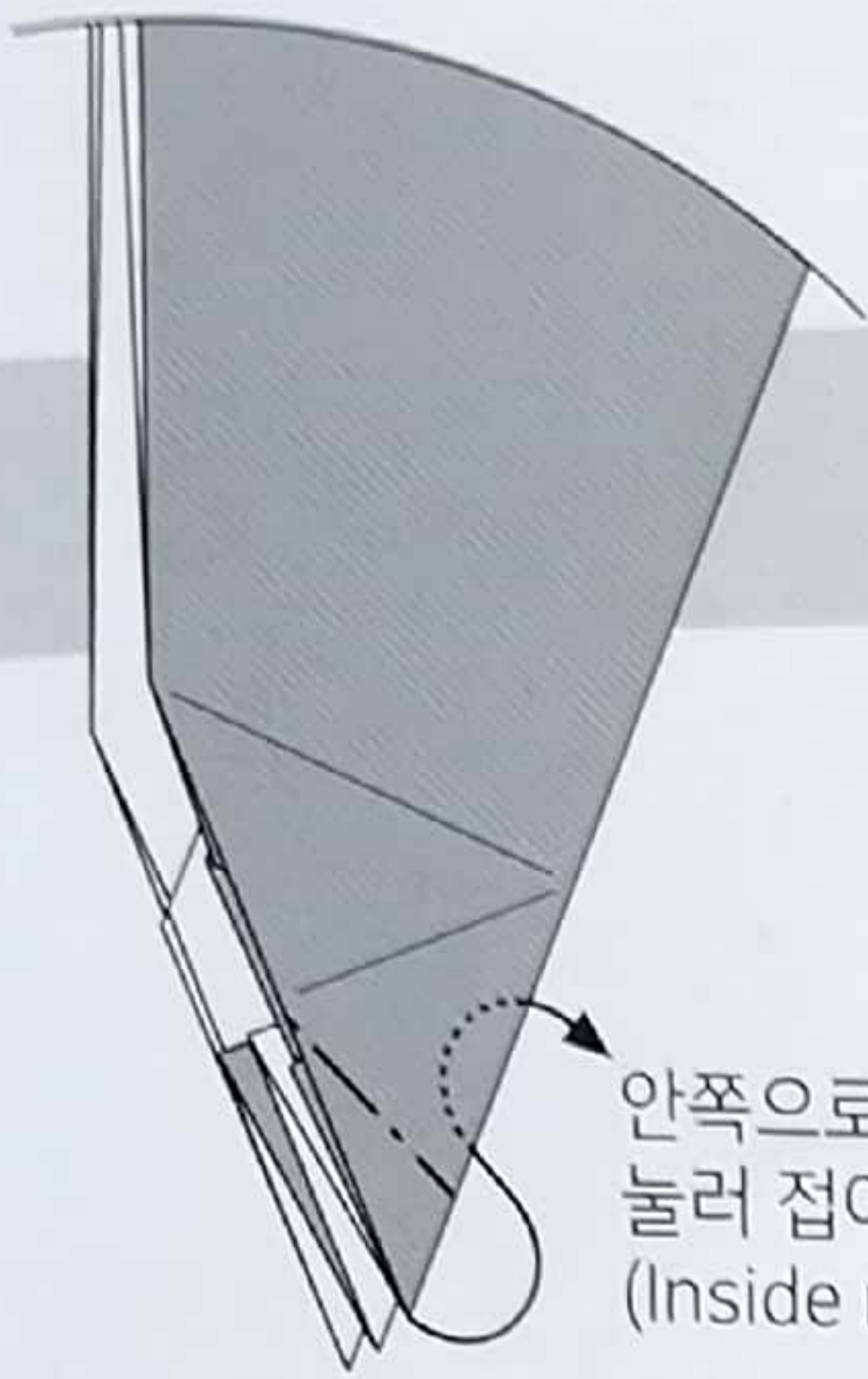
122



123

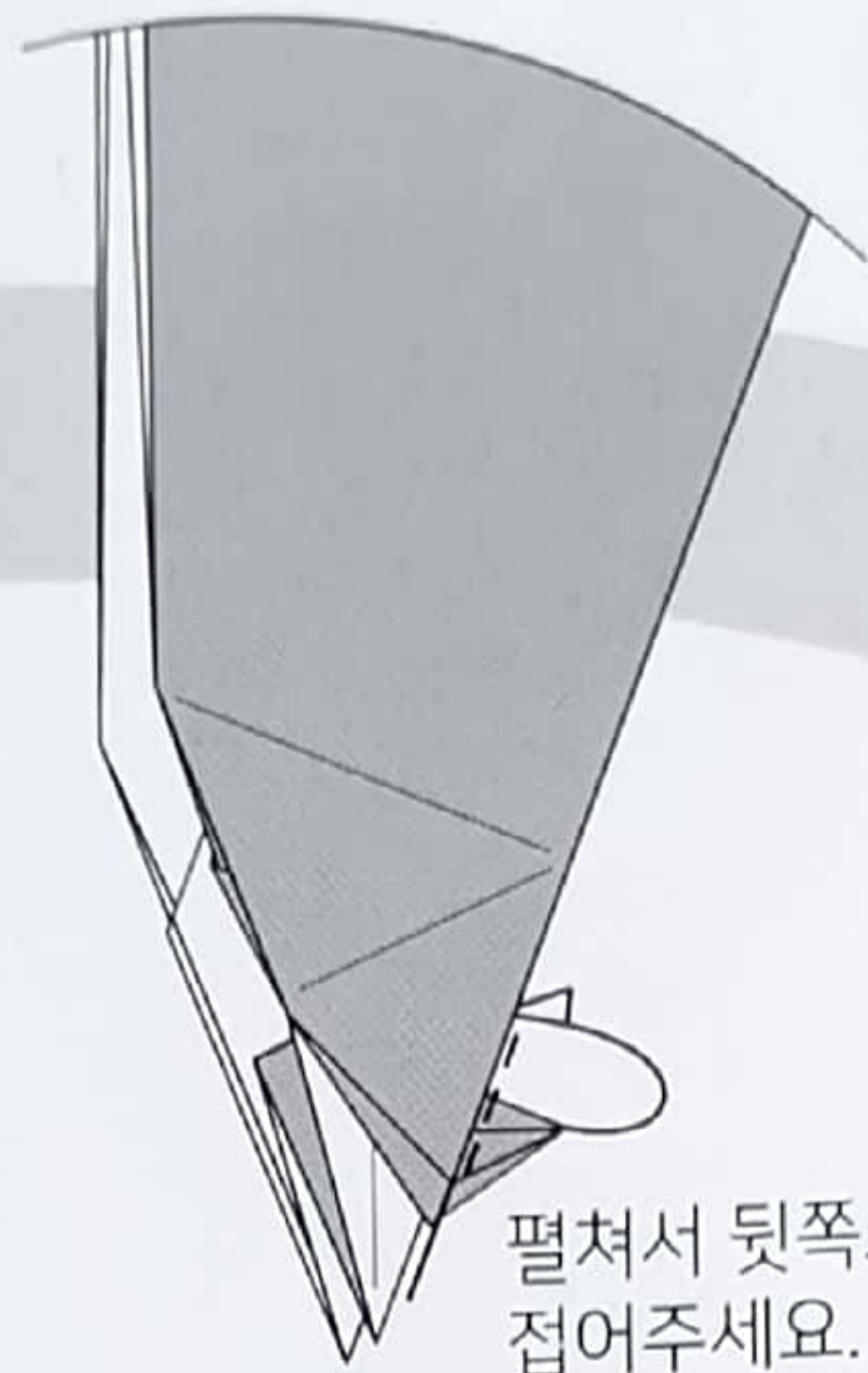


130



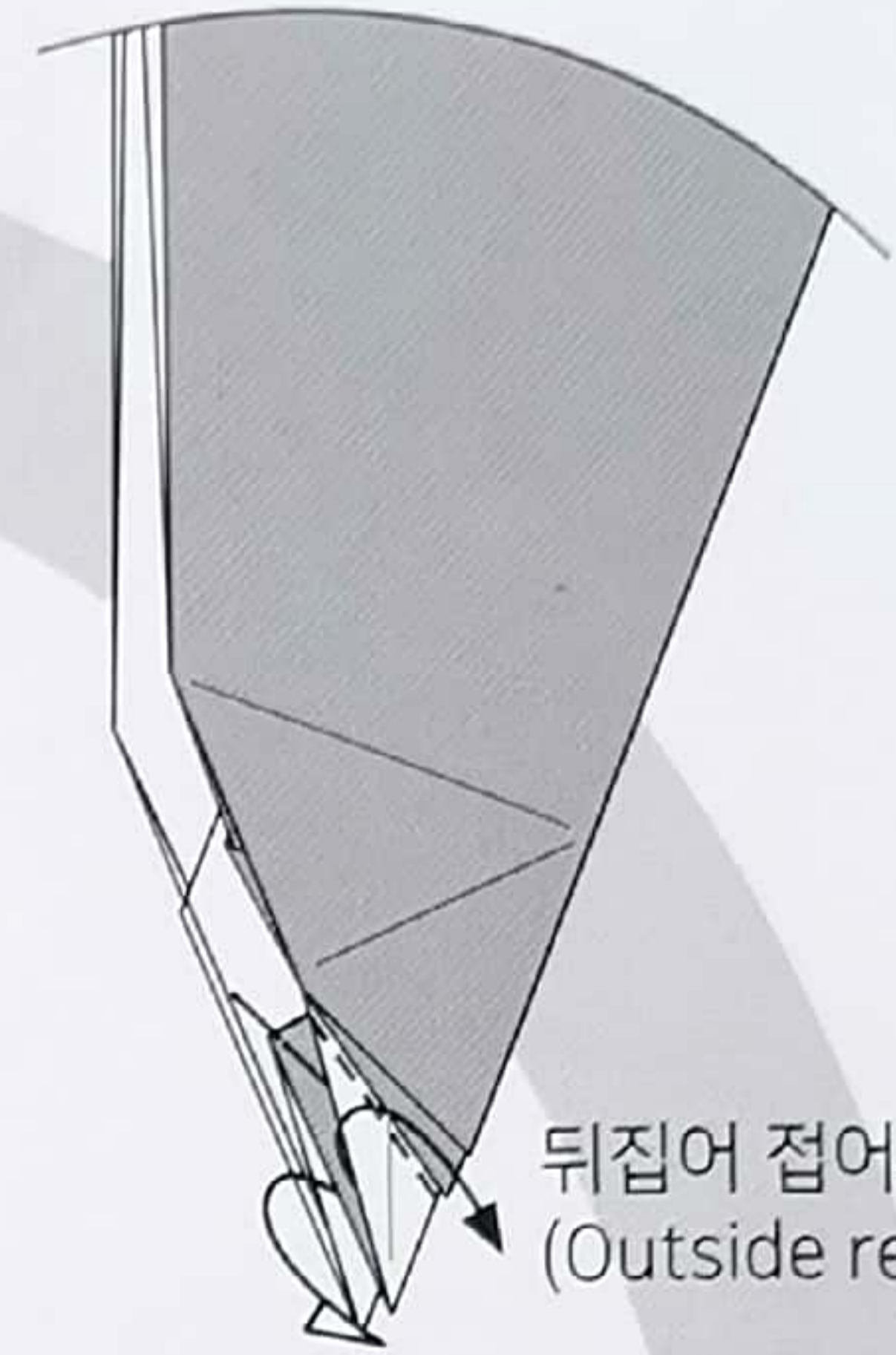
안쪽으로 펼쳐
눌러 접어주세요.
(Inside reverse fold)

131



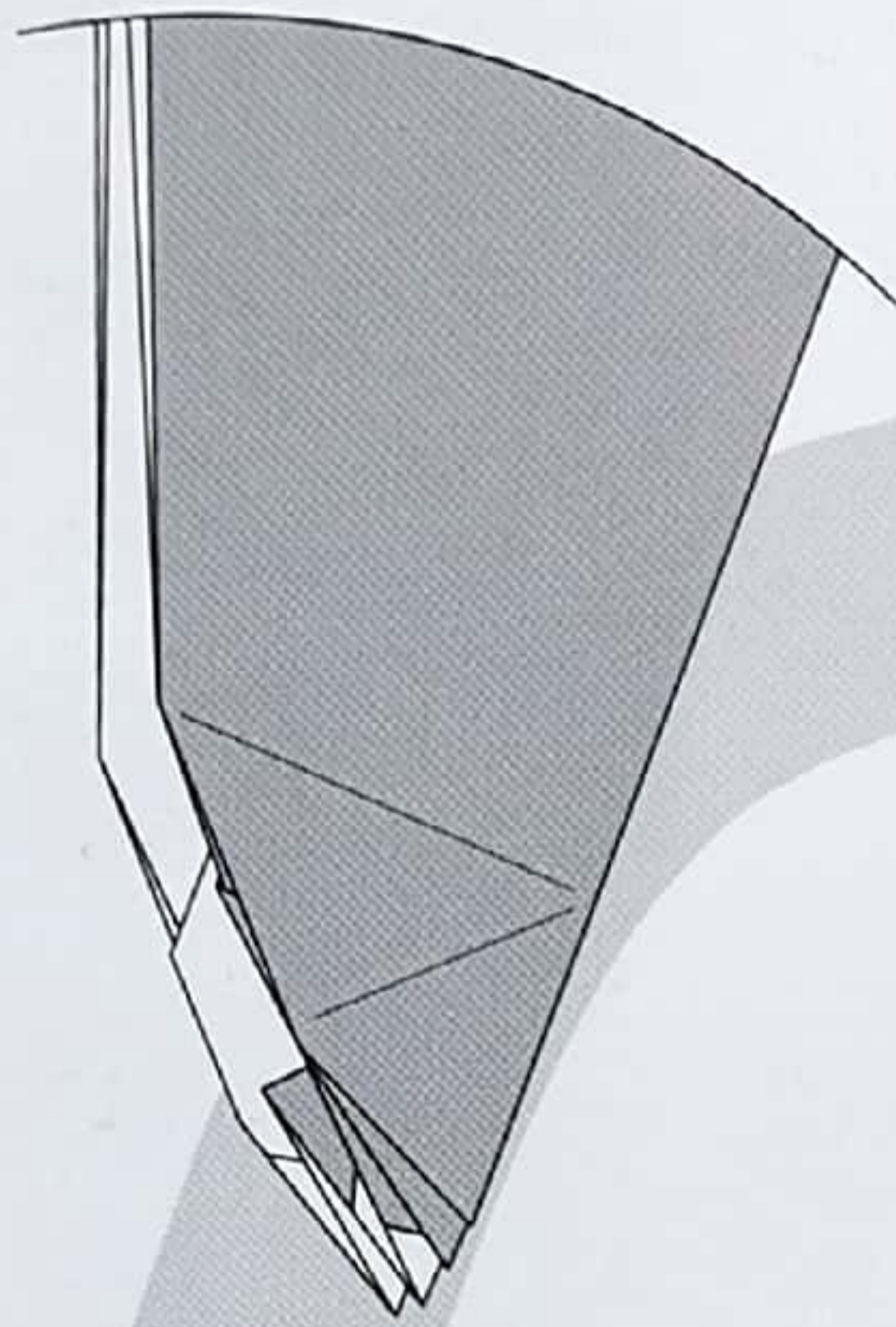
펼쳐서 뒷쪽으로
접어주세요.

132

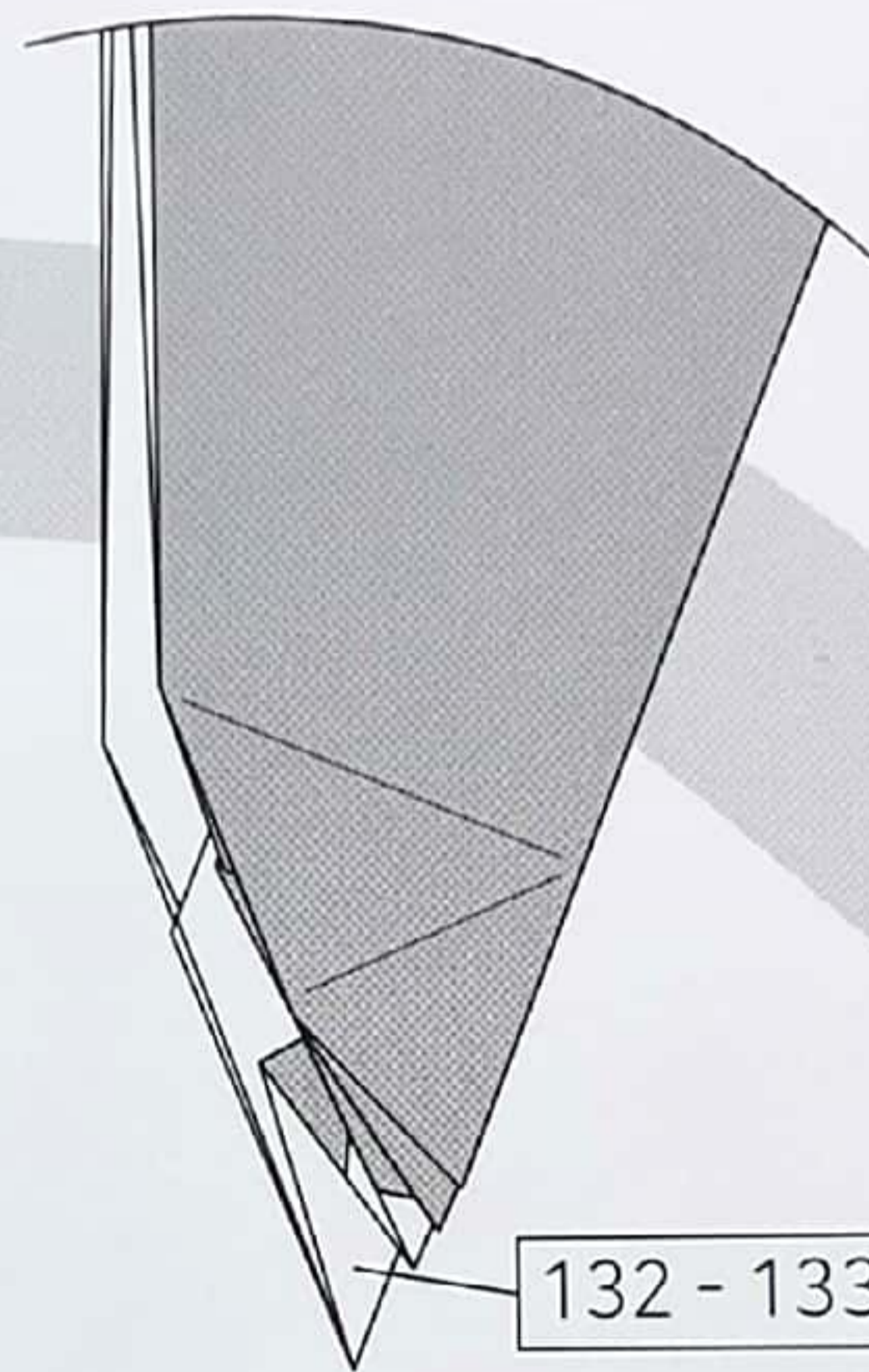


뒤집어 접어주세요.
(Outside reverse fold)

135



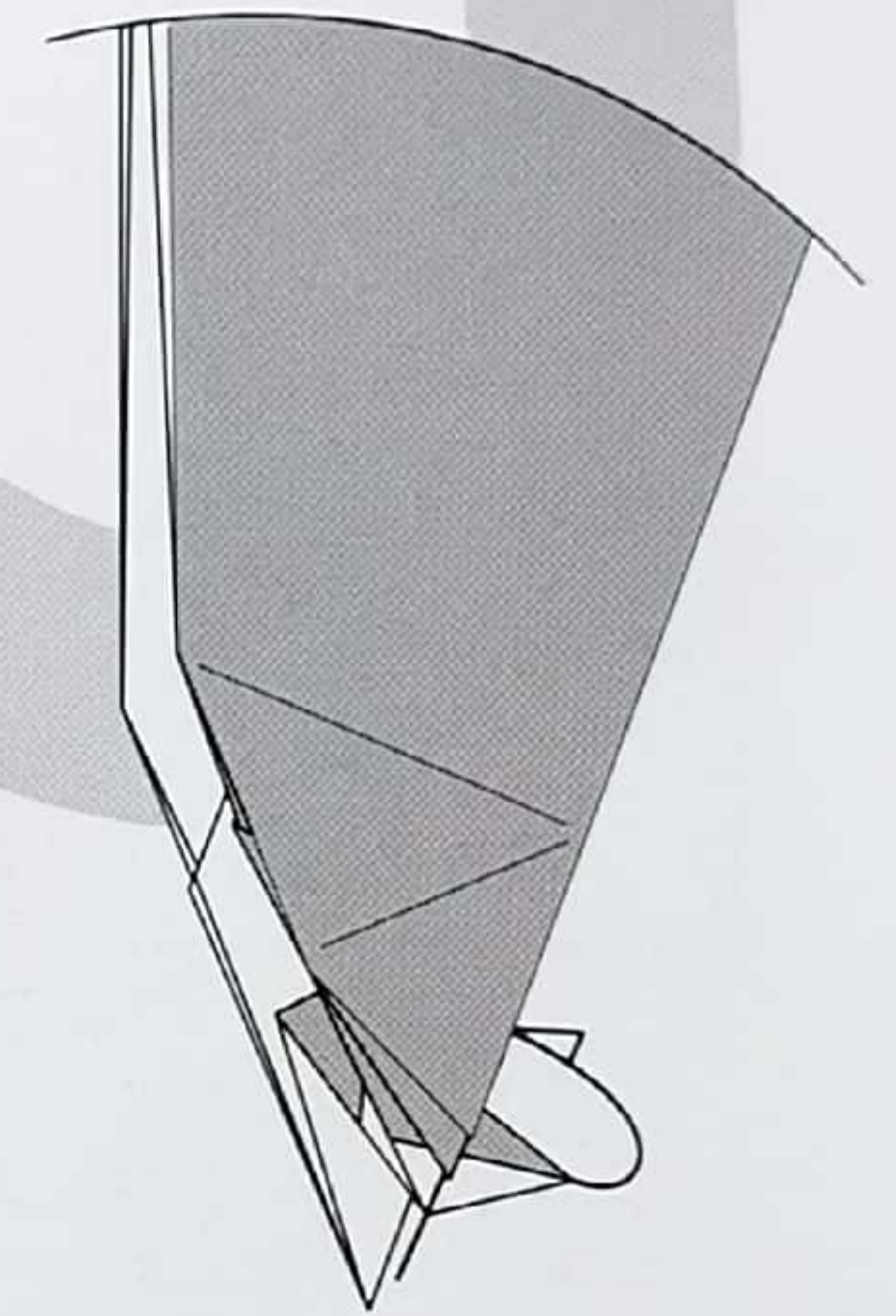
134



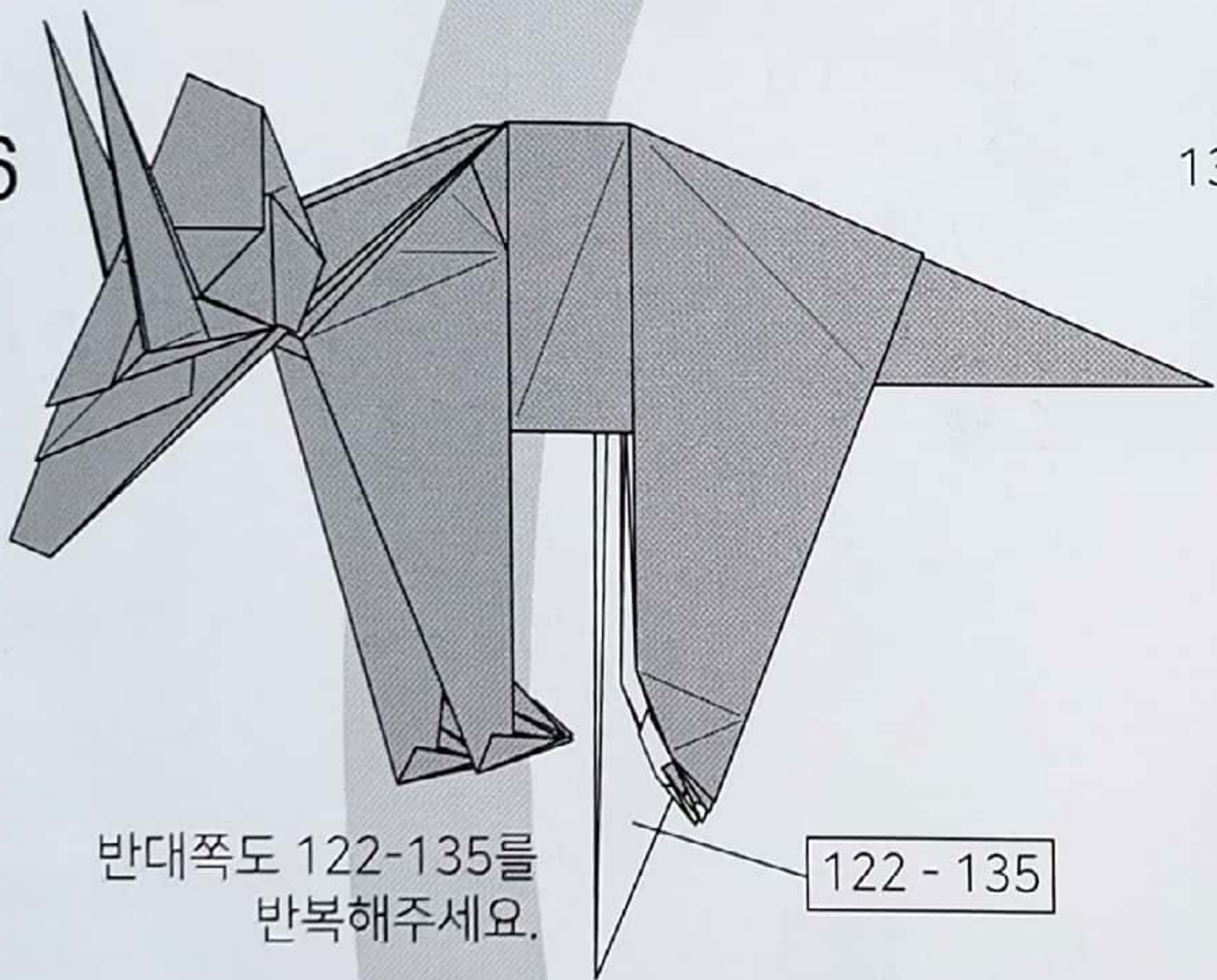
132 - 133

132-133을 반복해주세요.

133



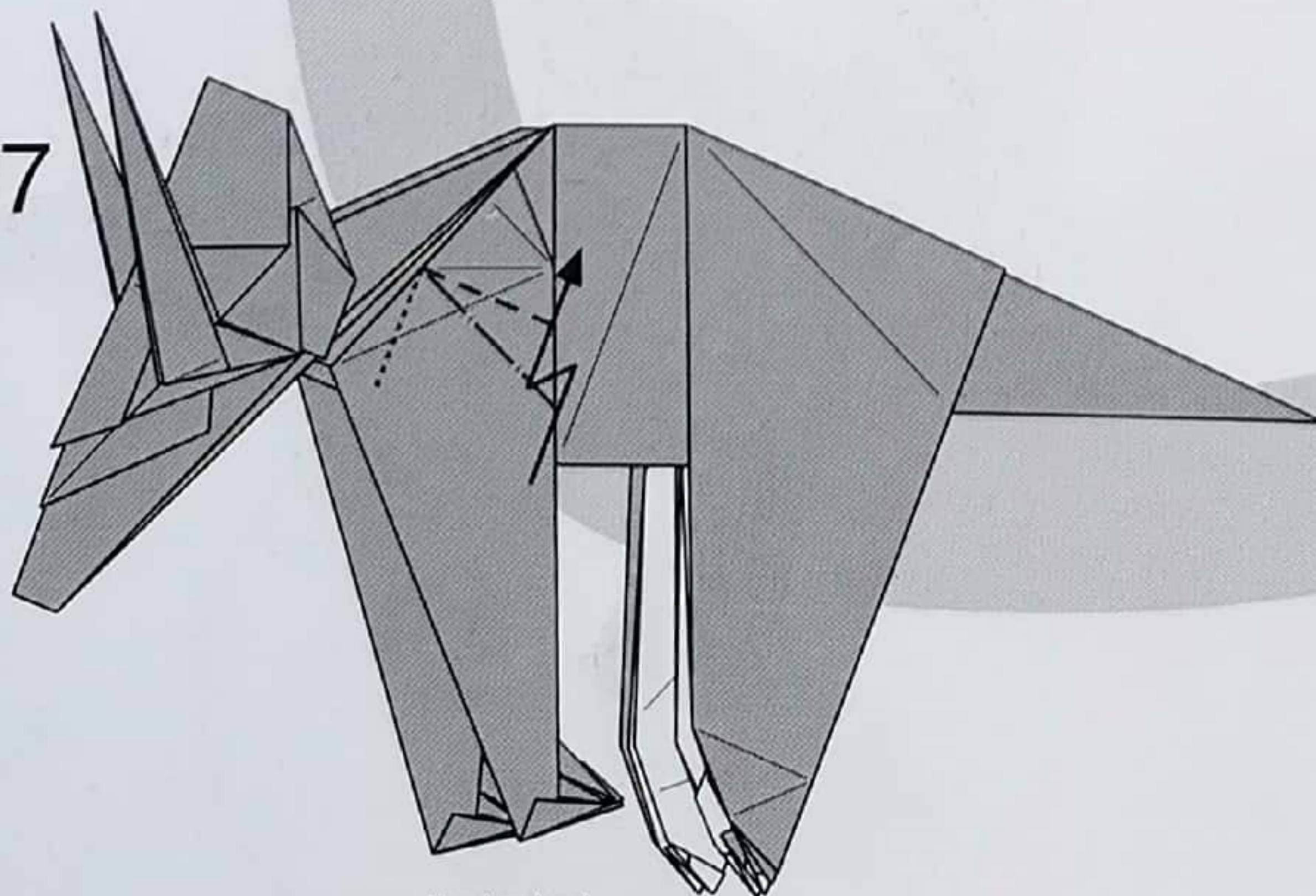
136



반대쪽도 122-135를
반복해주세요.

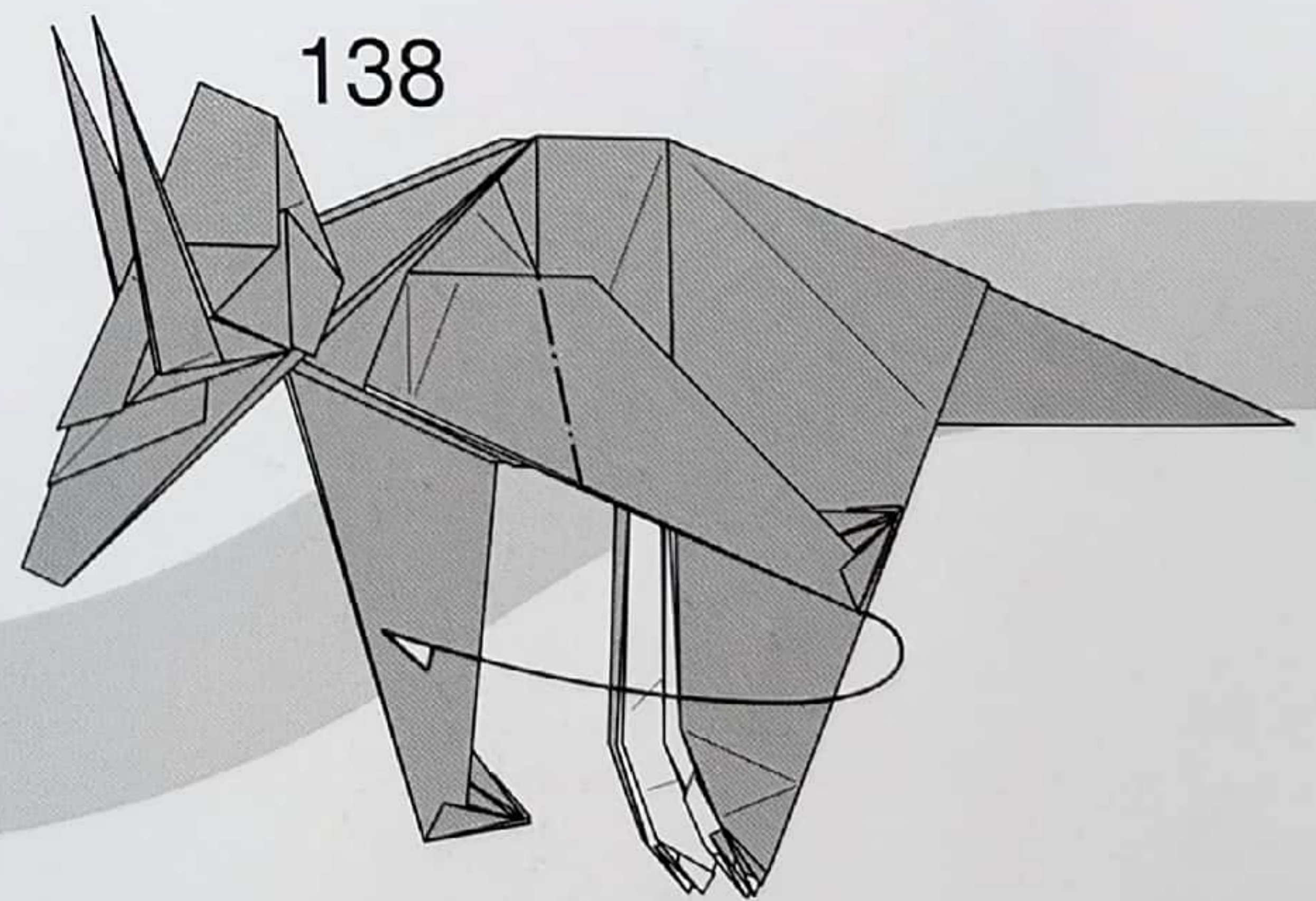
122 - 135

137

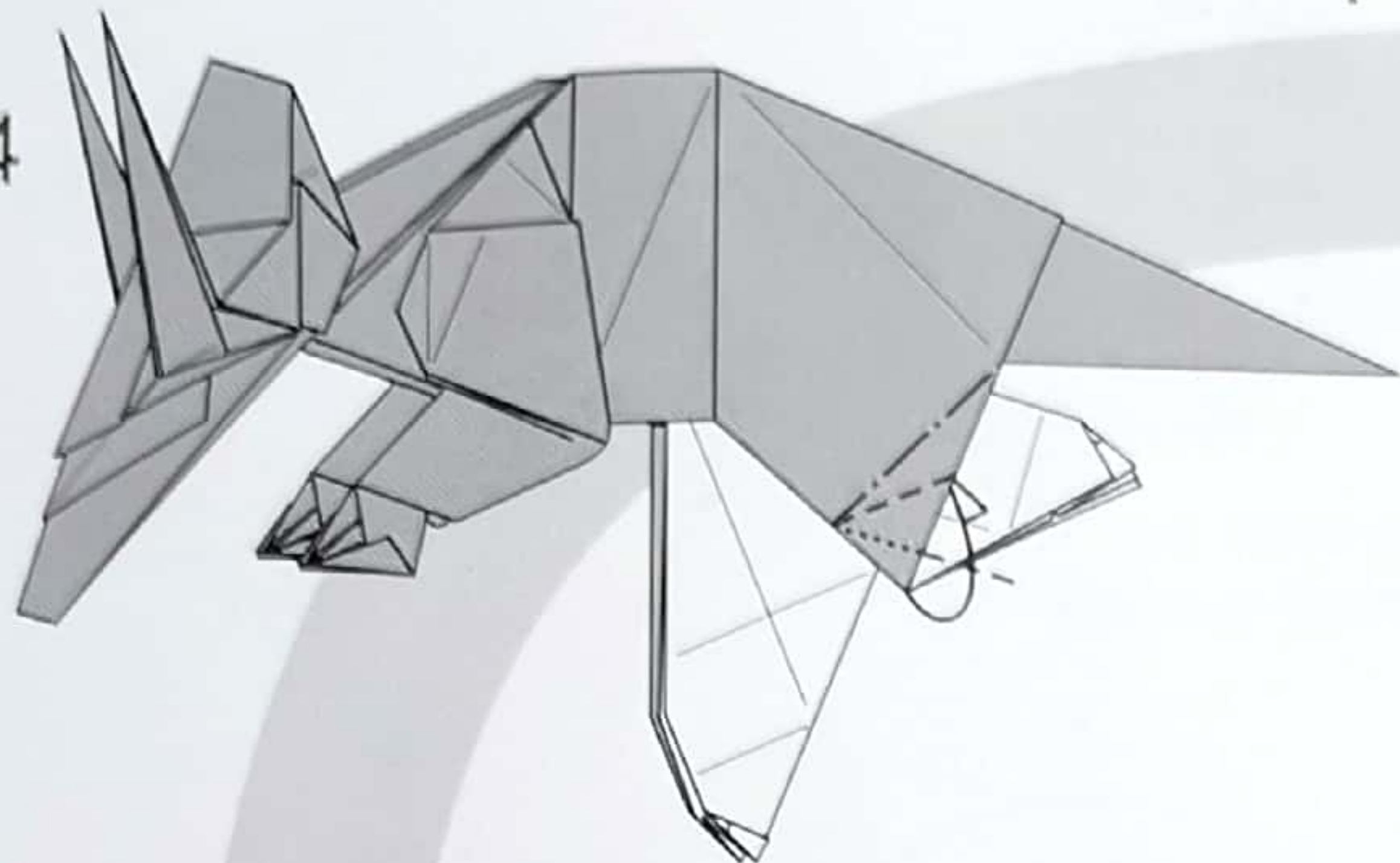


계단접기

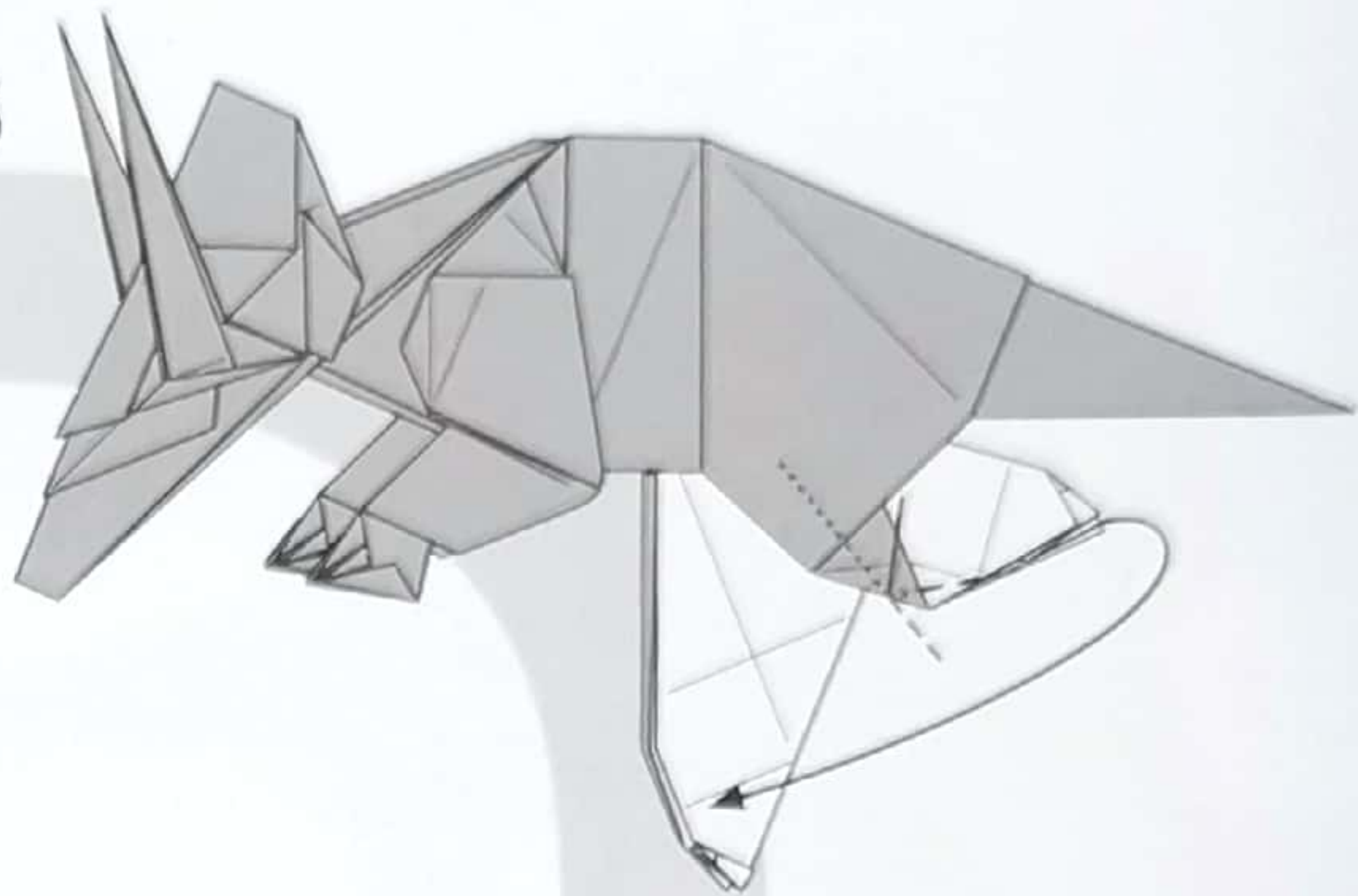
138



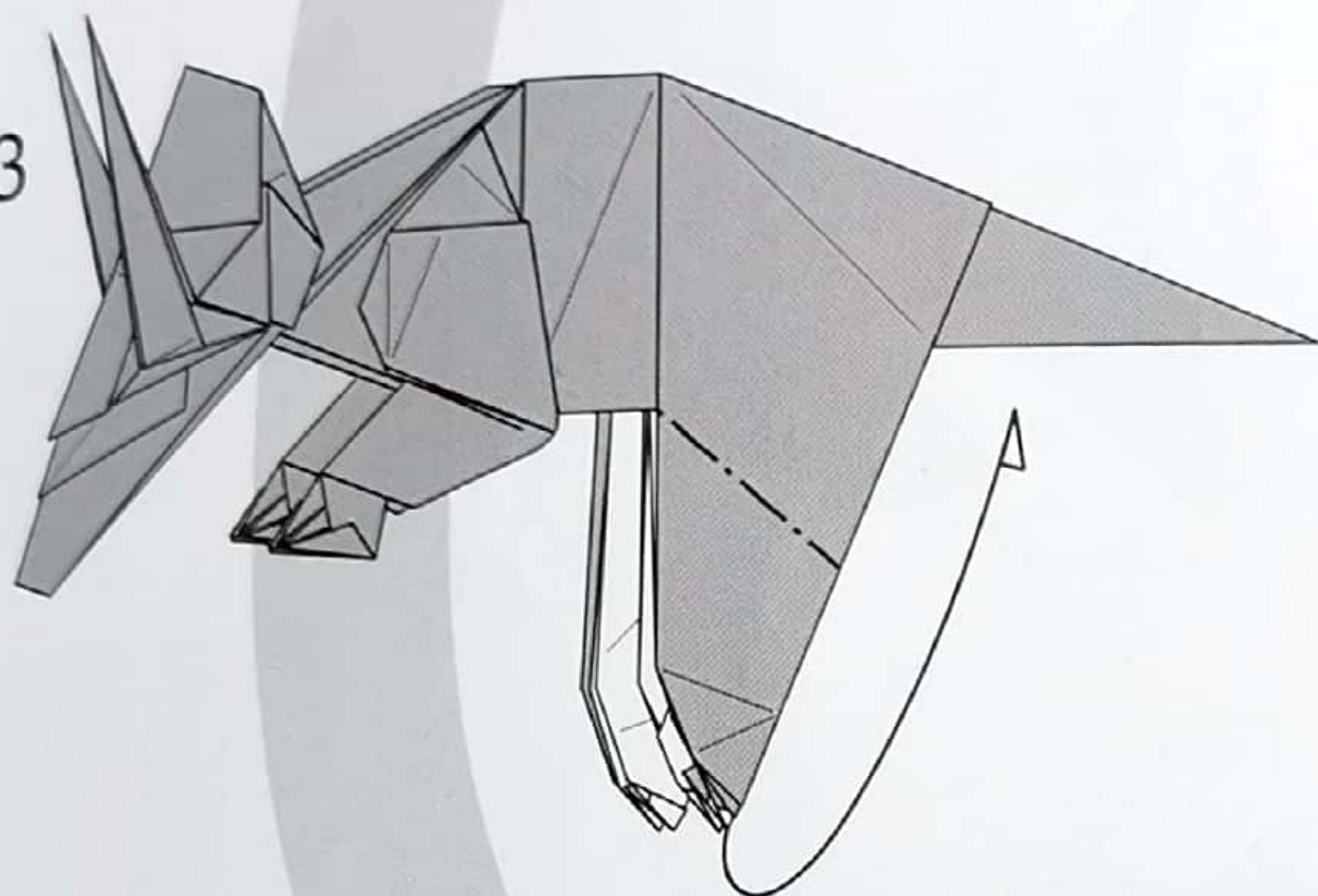
144



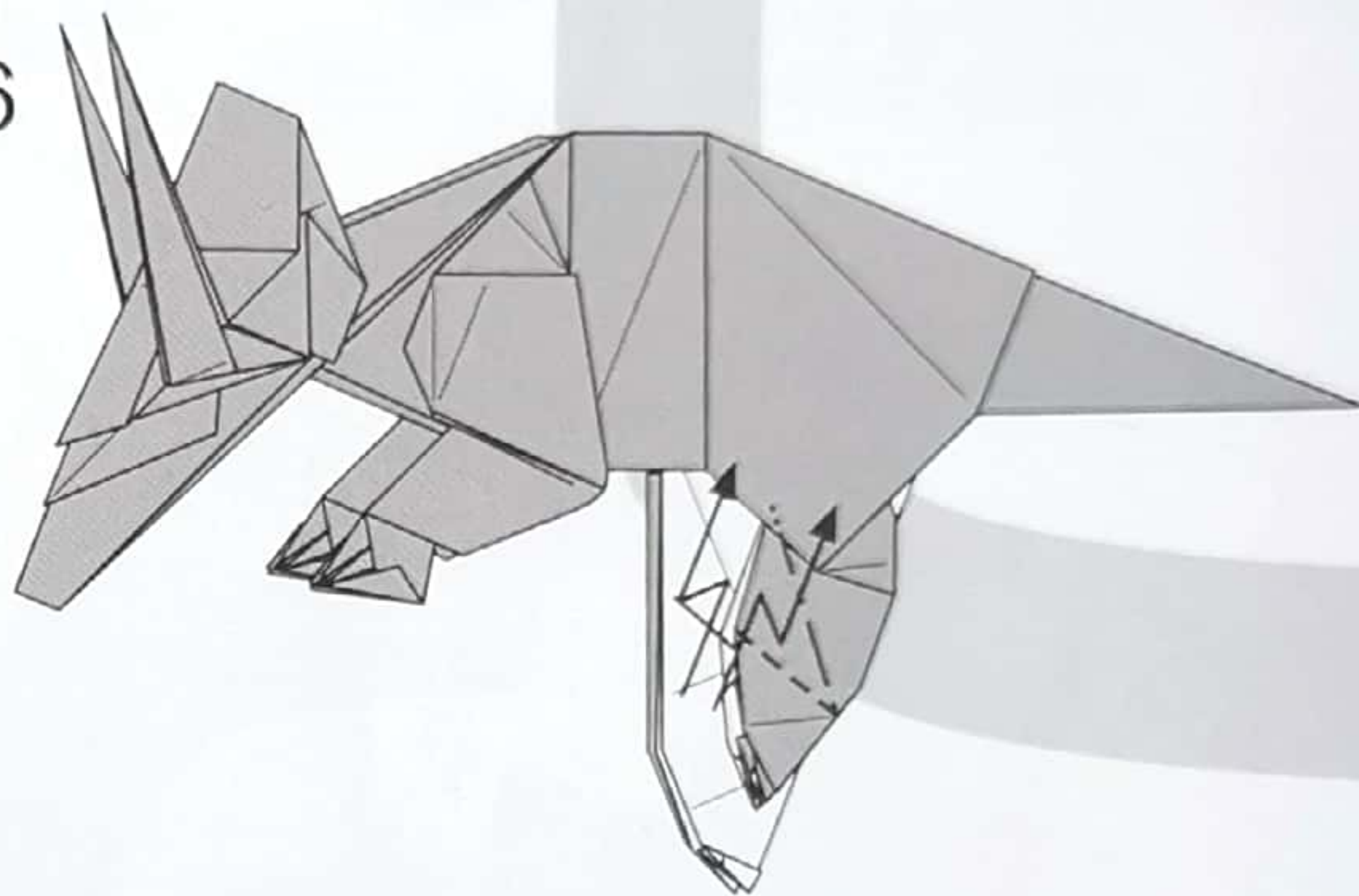
145



143

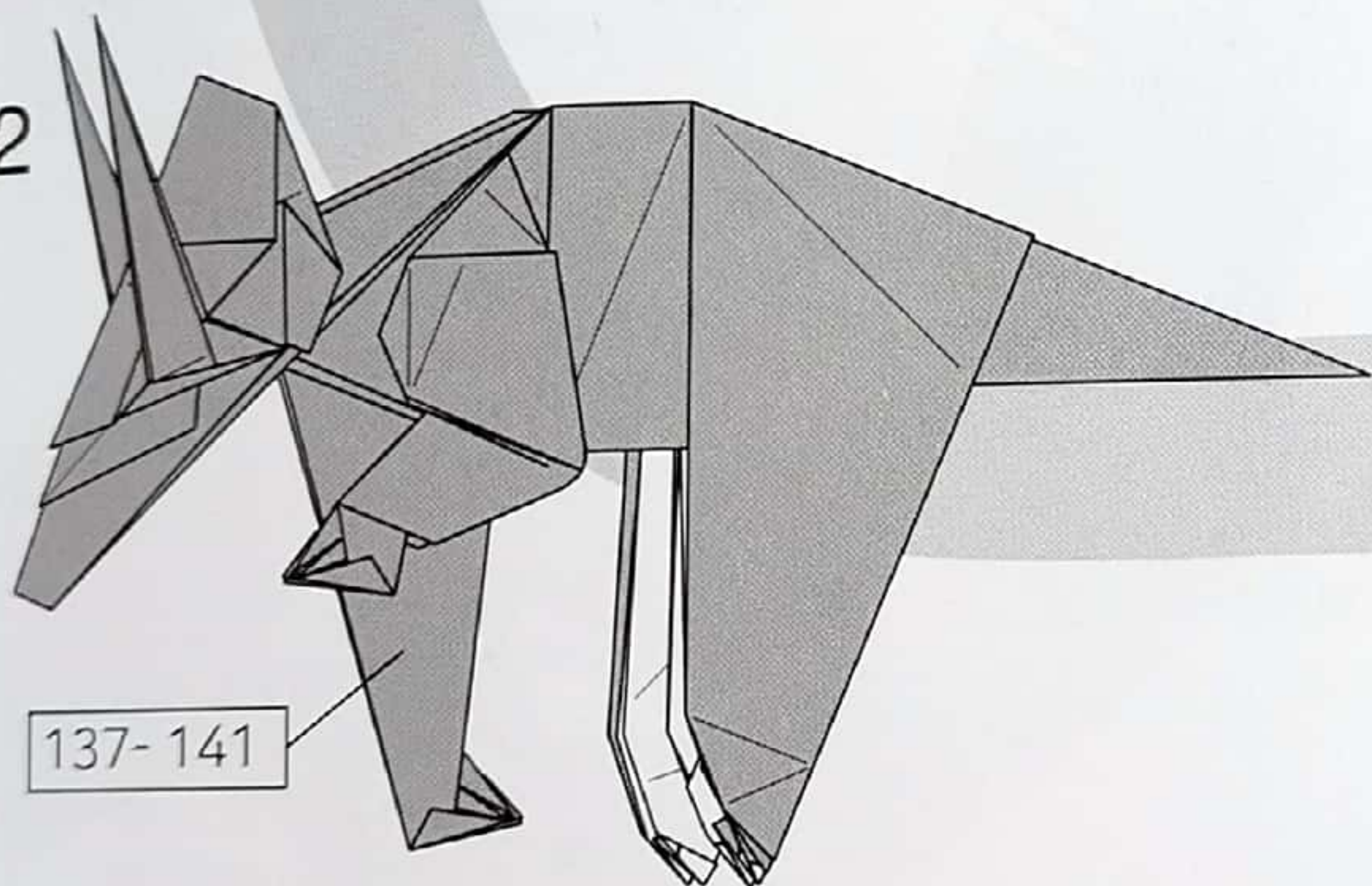


146



안쪽으로 계단접기 해주세요.

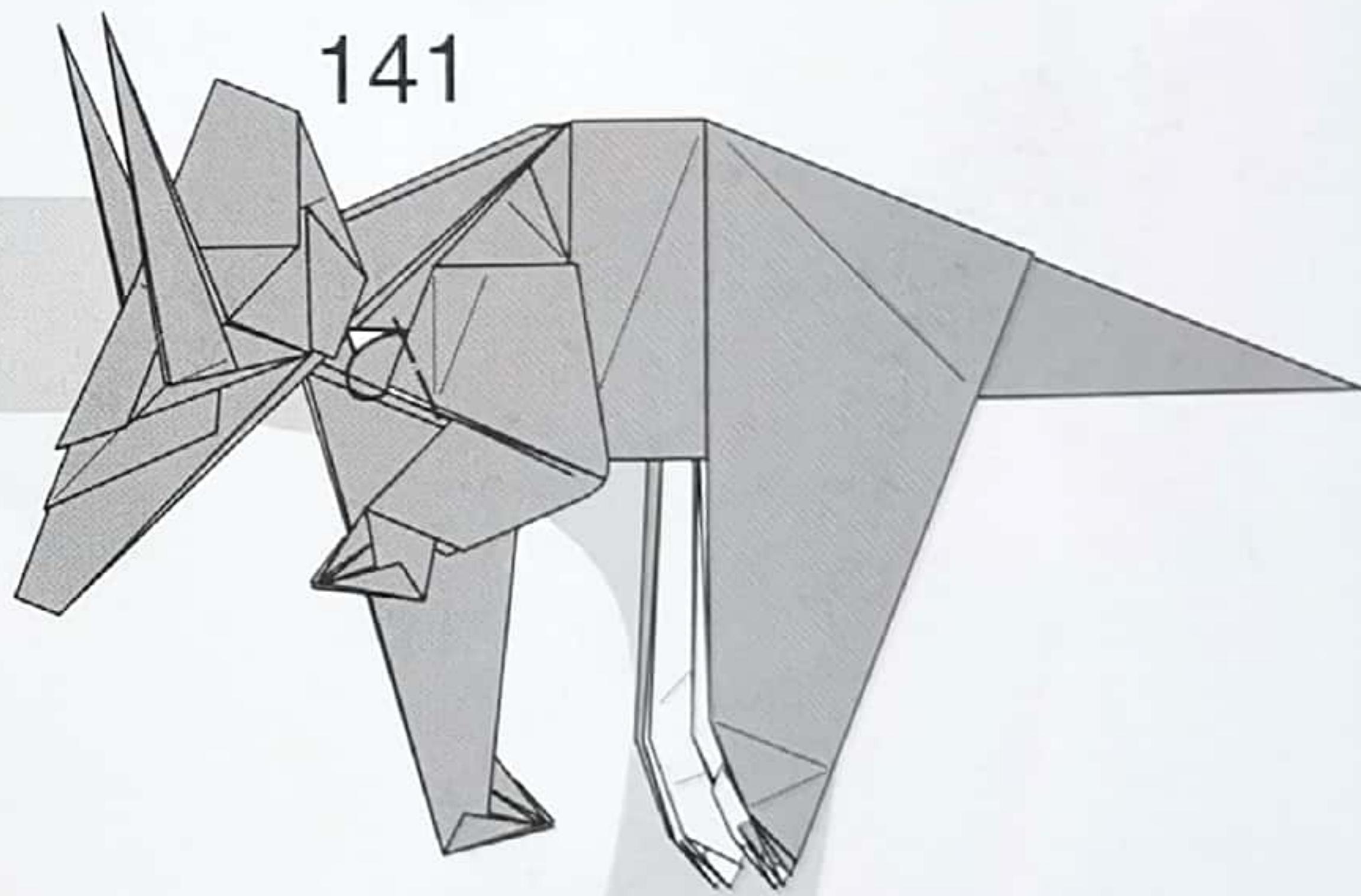
142



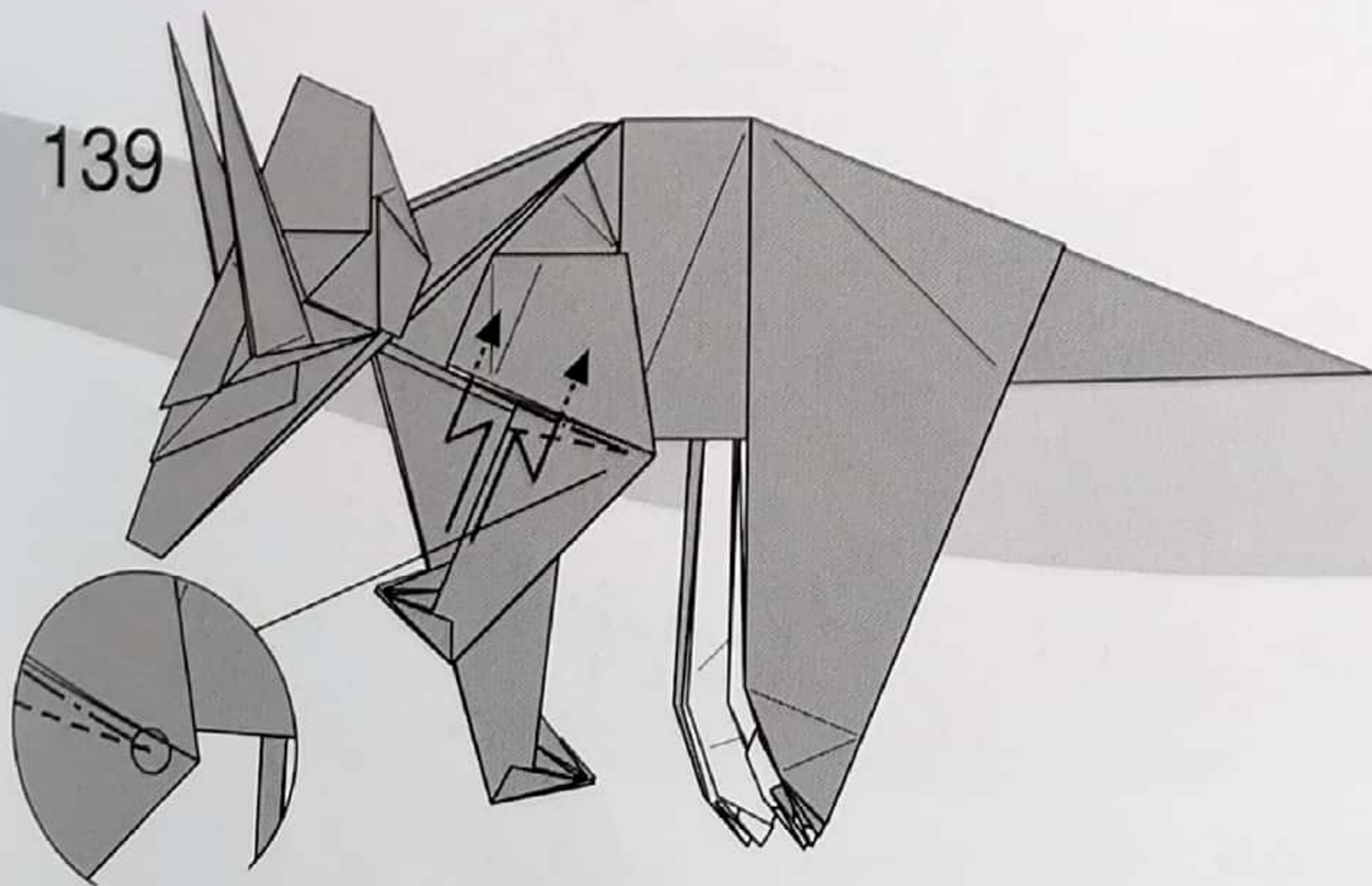
137-141

반대쪽도 137-141을 반복해주세요.

141

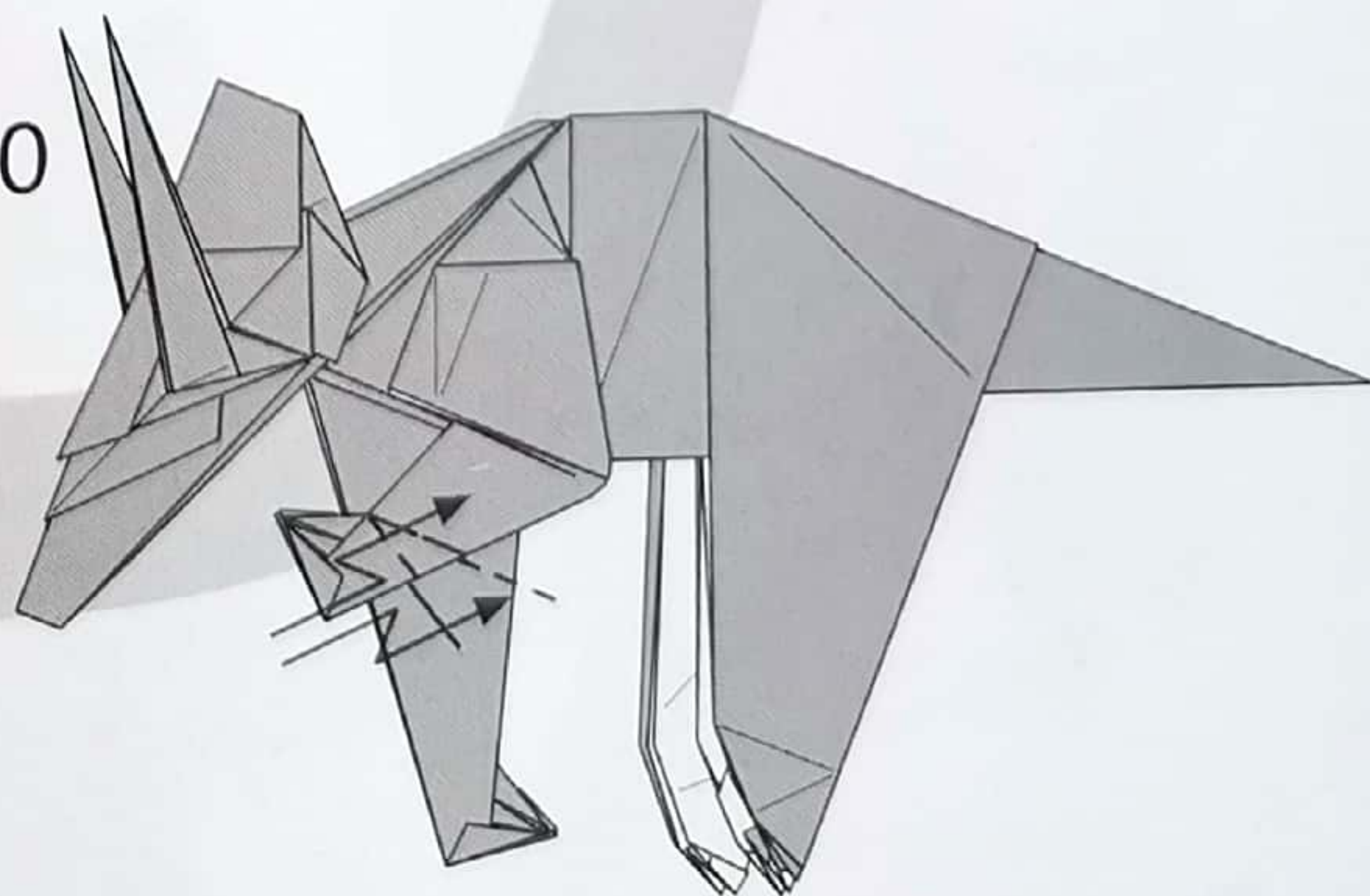


139



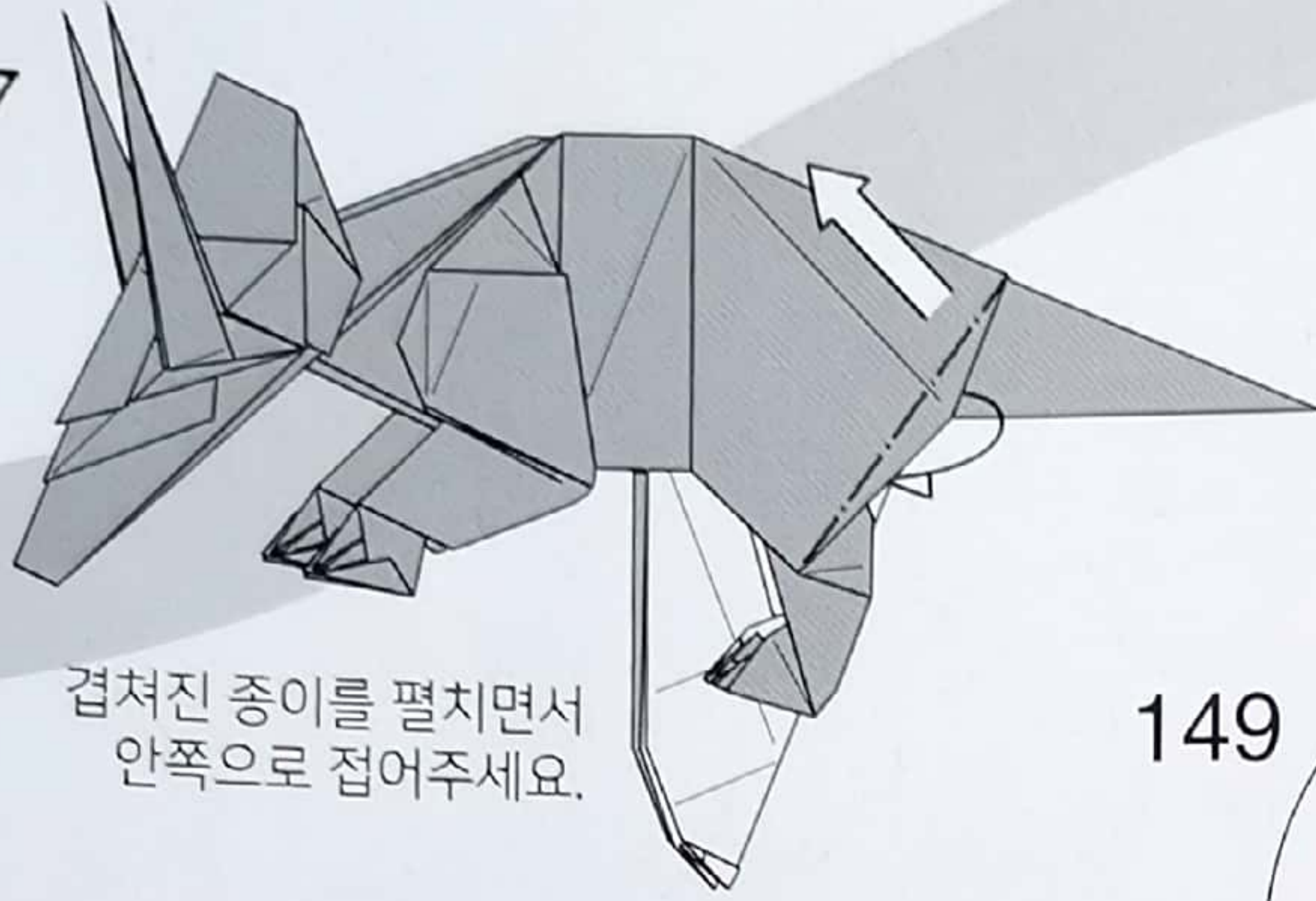
끝부분을 조금 남기고
안쪽으로 계단접기 해주세요.

140



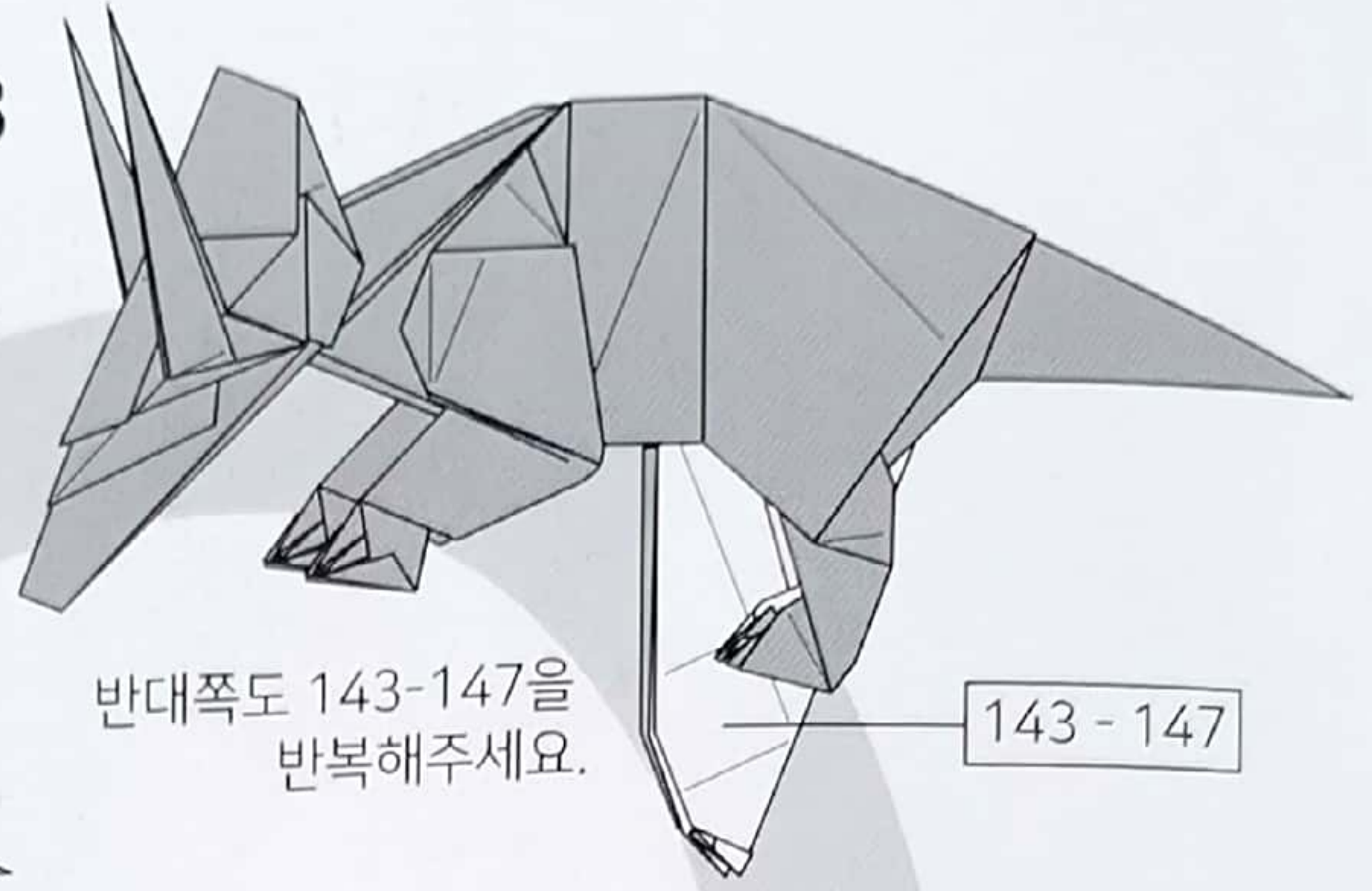
안쪽으로 계단접기 해주세요.

147



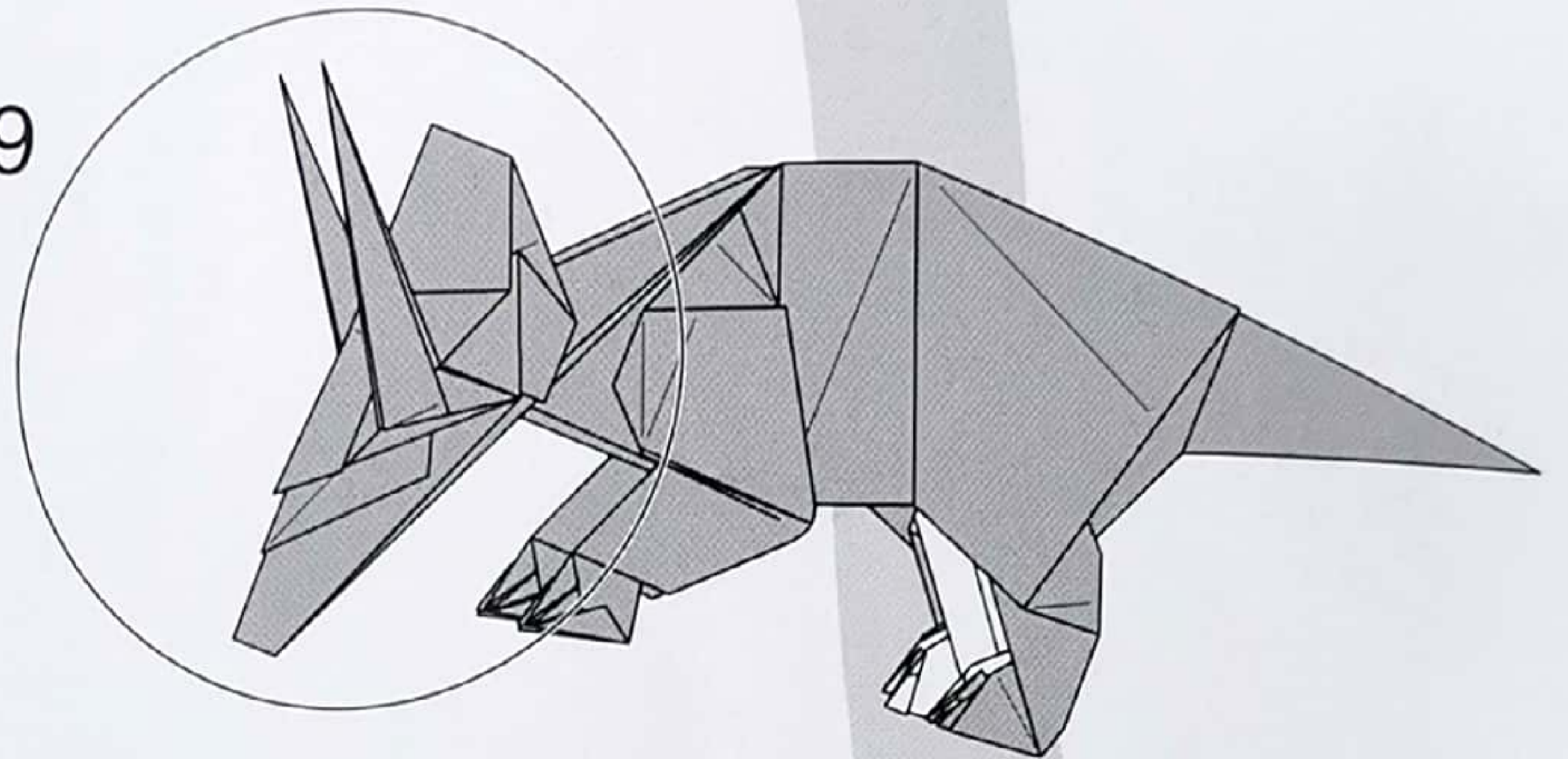
겹쳐진 종이를 펼치면서 안쪽으로 접어주세요.

148

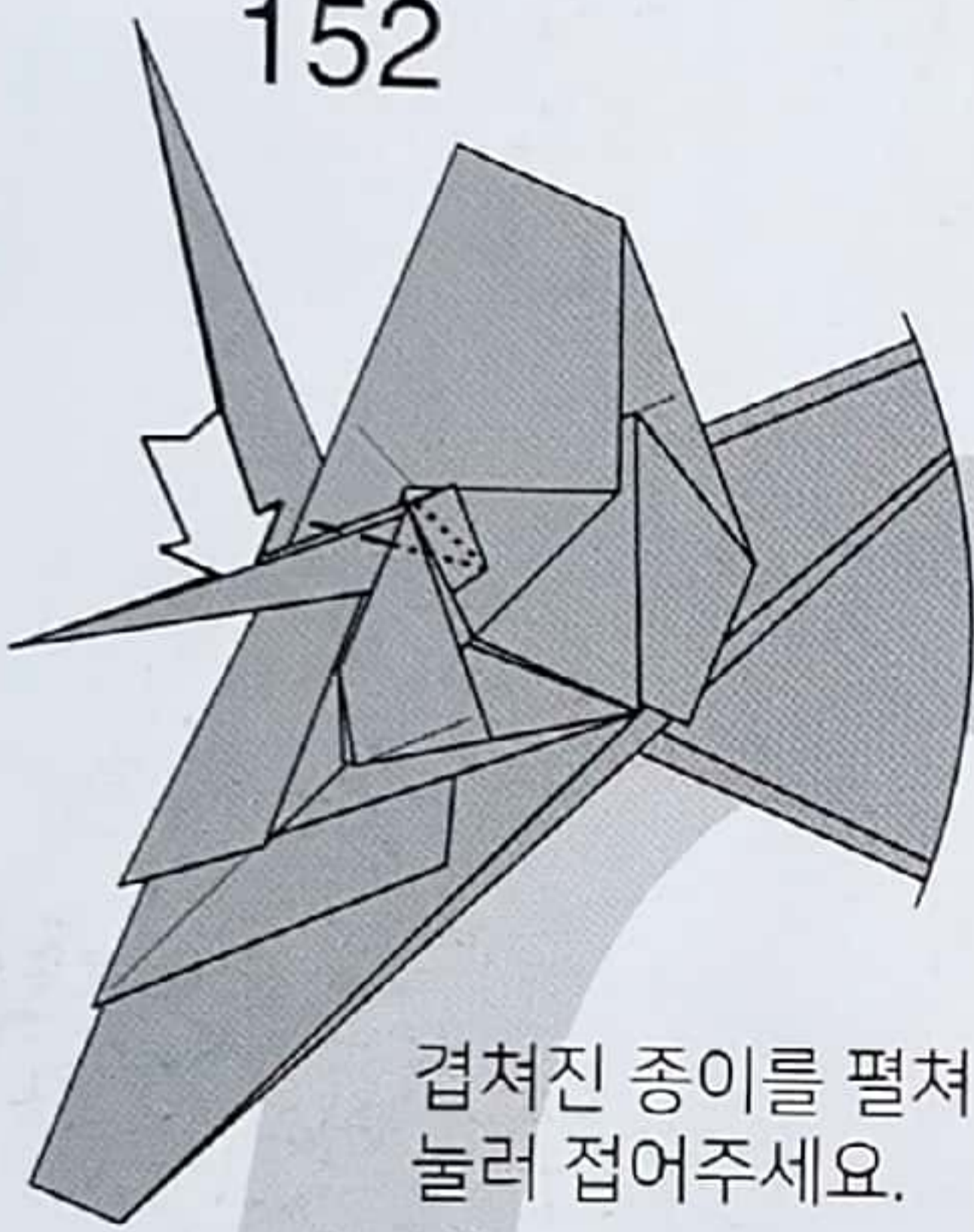


반대쪽도 143-147을 반복해주세요.

149

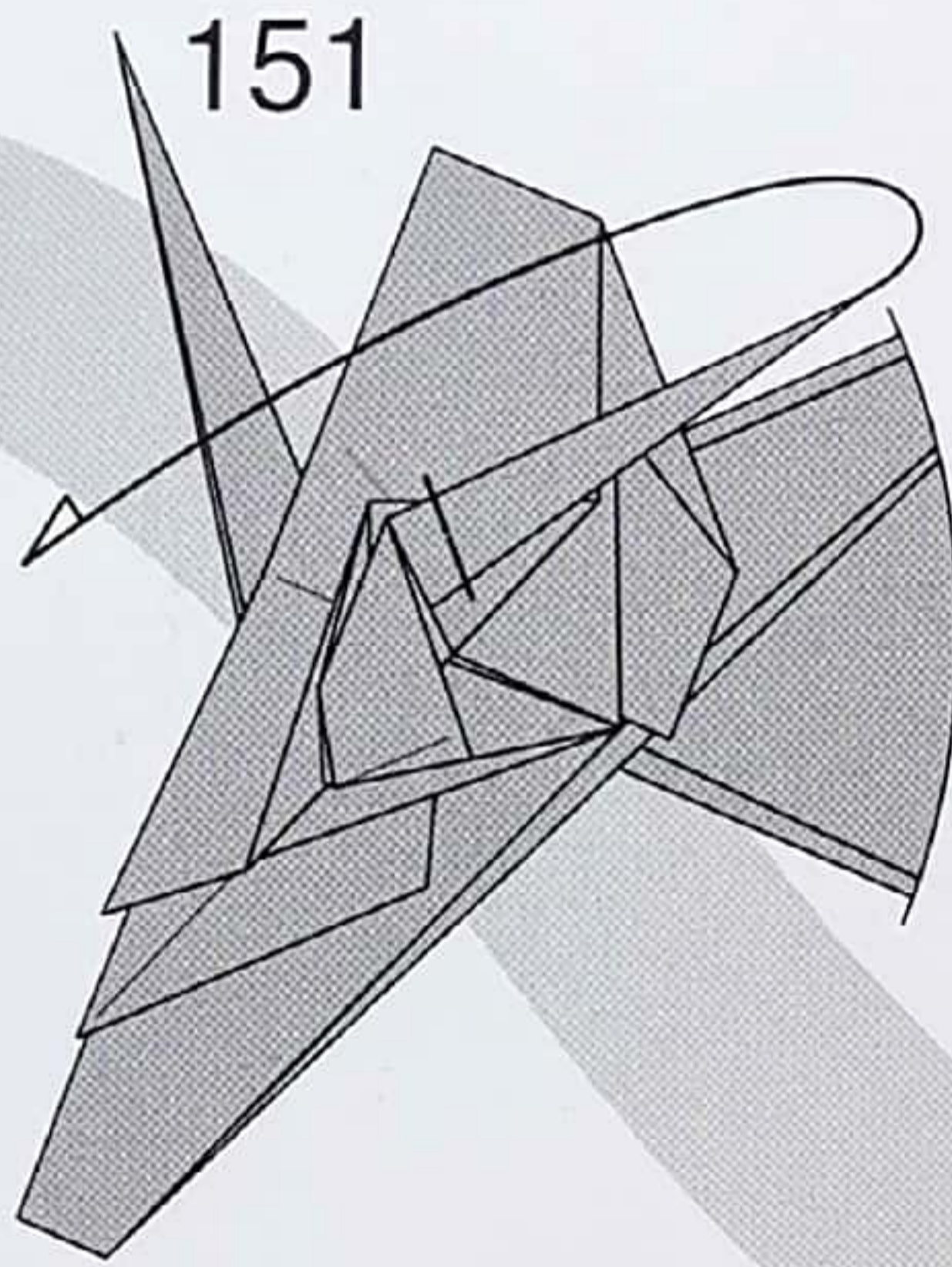


152

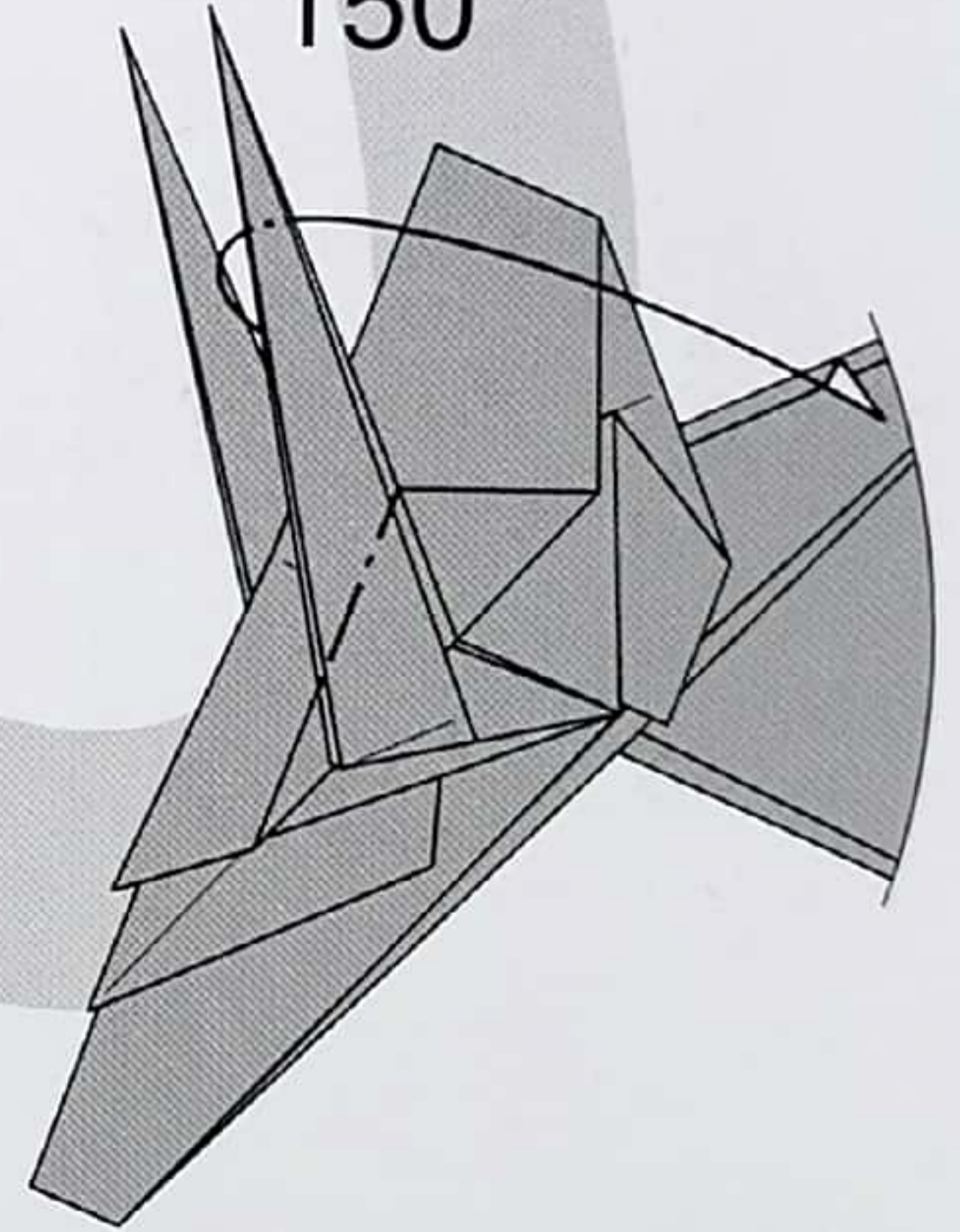


겹쳐진 종이를 펼쳐 눌러 접어주세요.

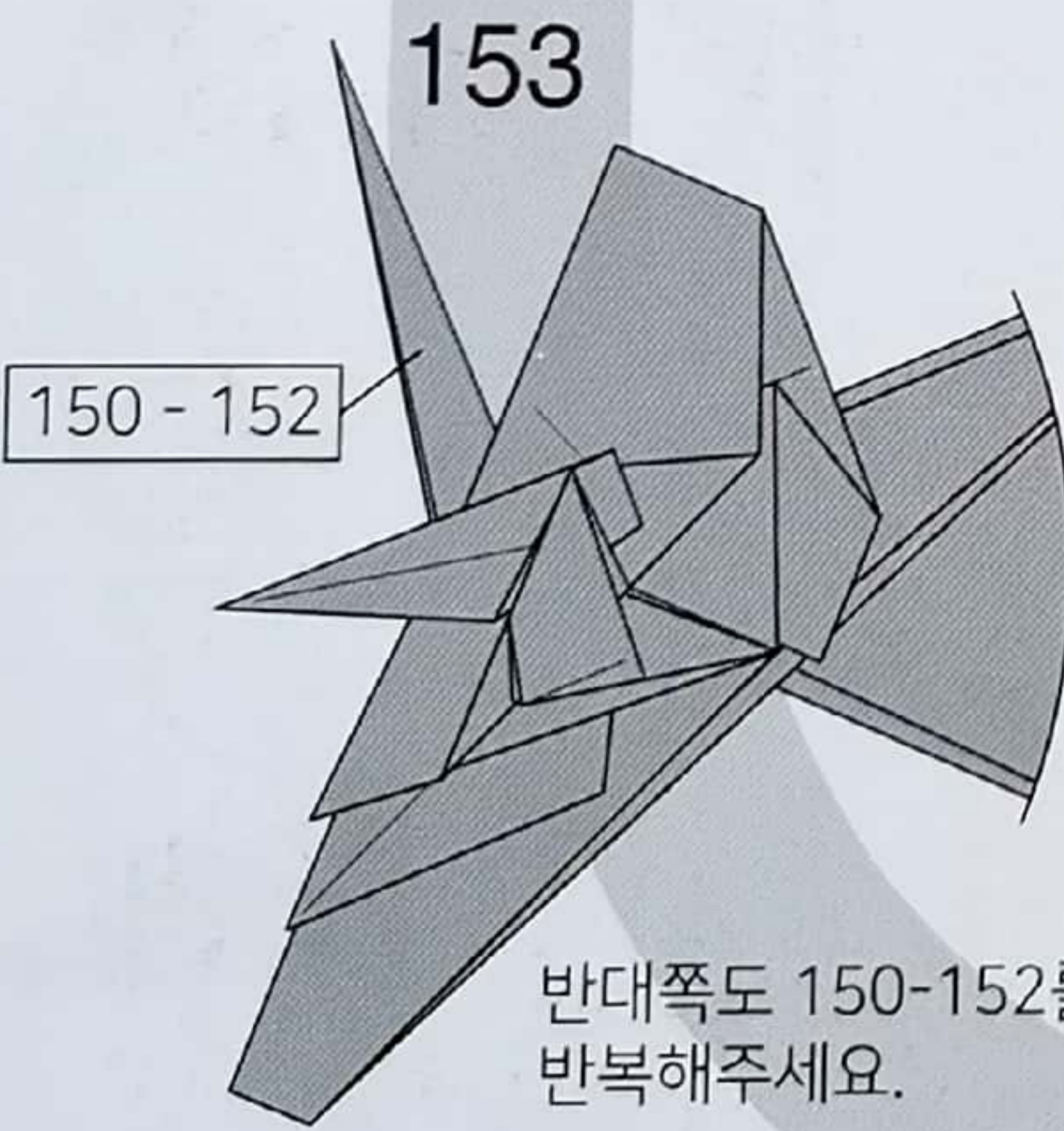
151



150

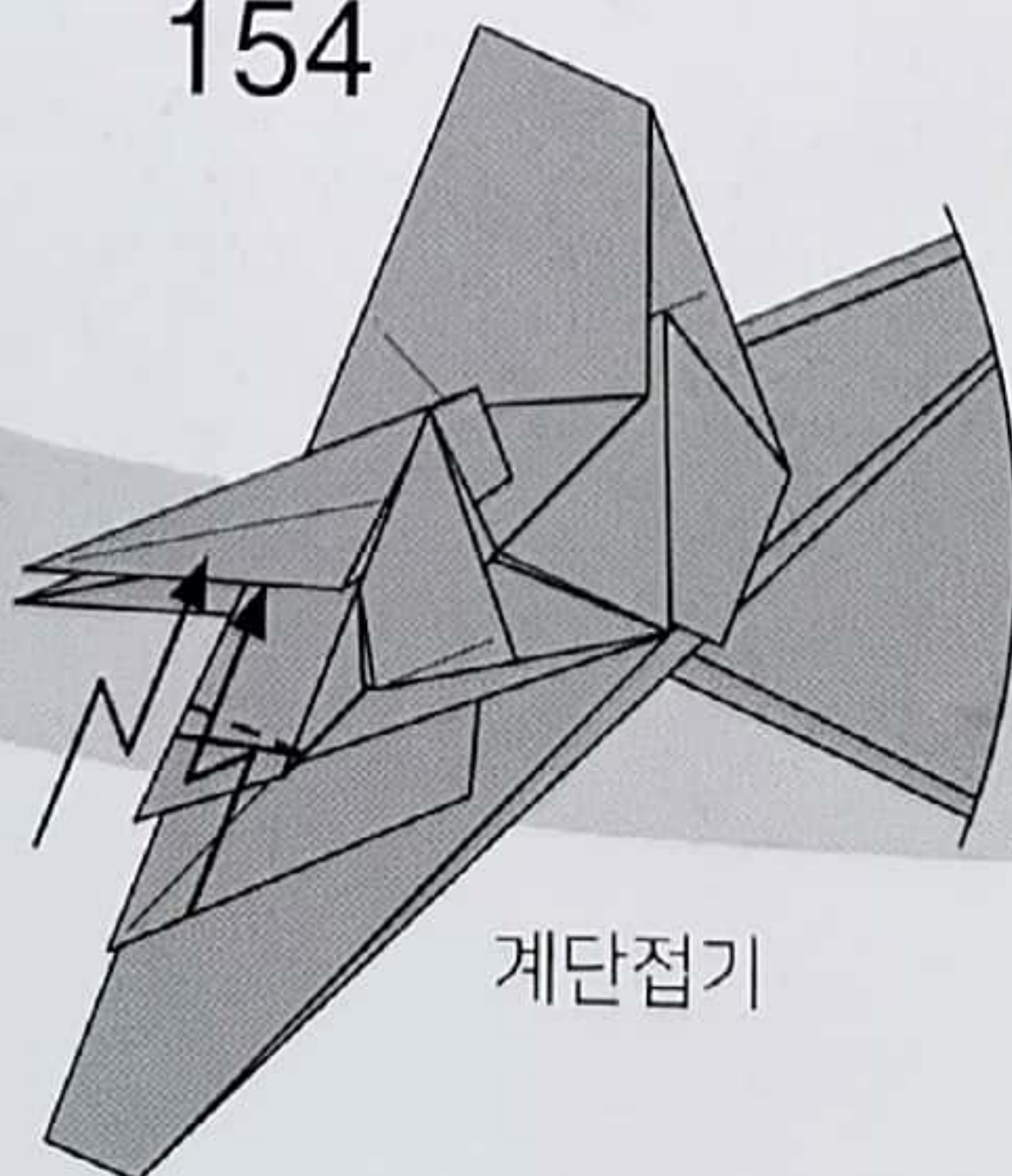


153



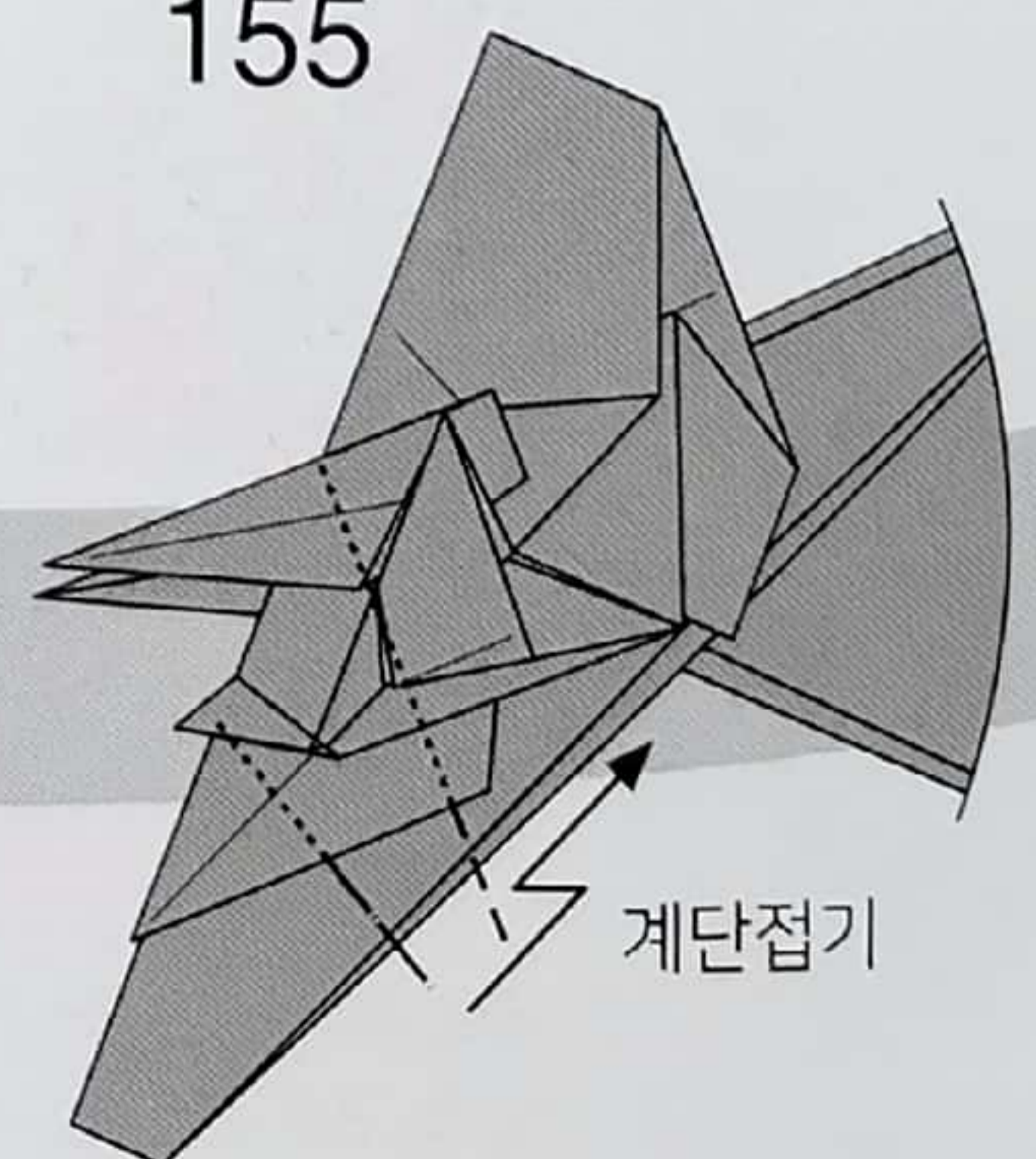
반대쪽도 150-152를 반복해주세요.

154



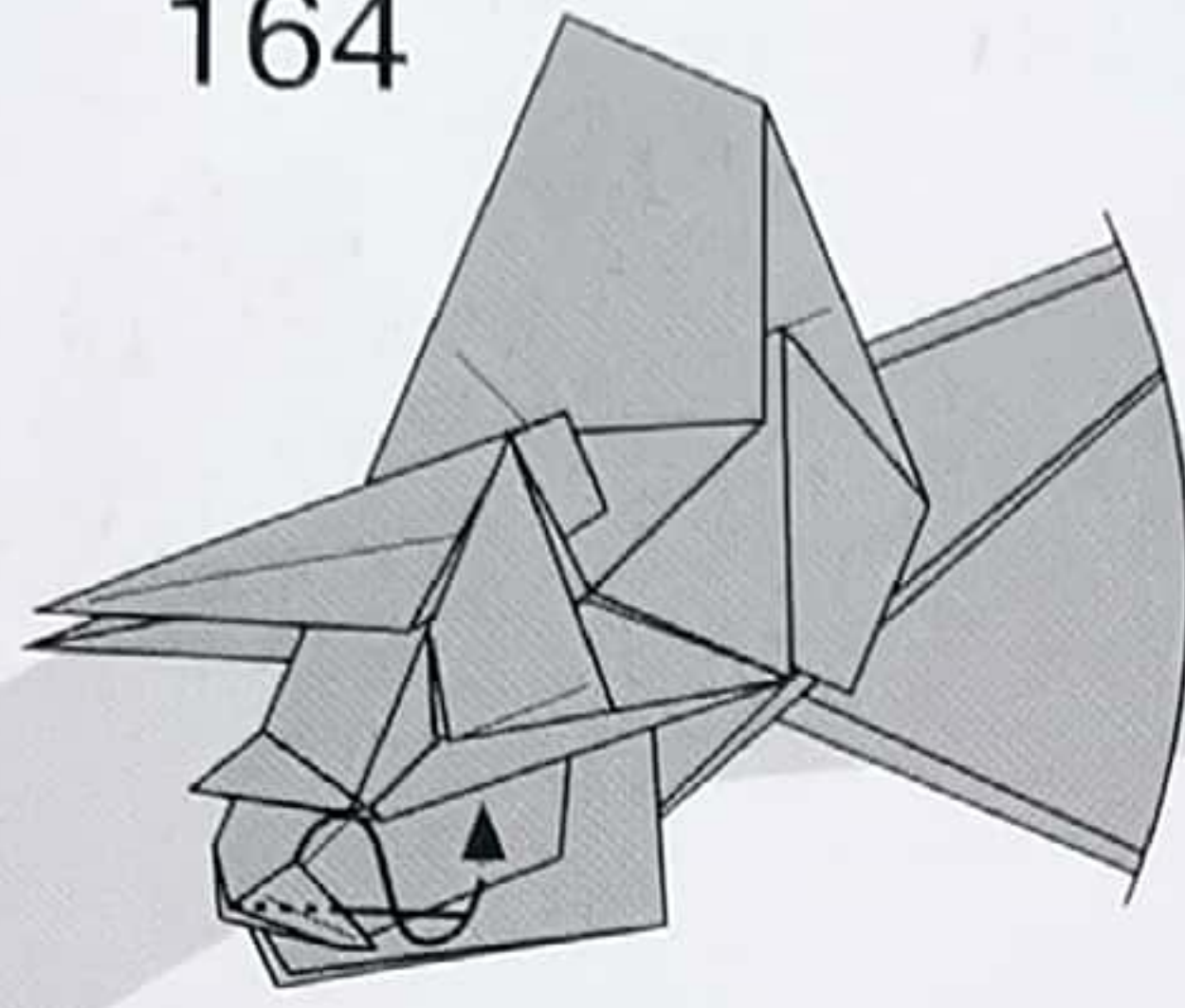
계단접기

155



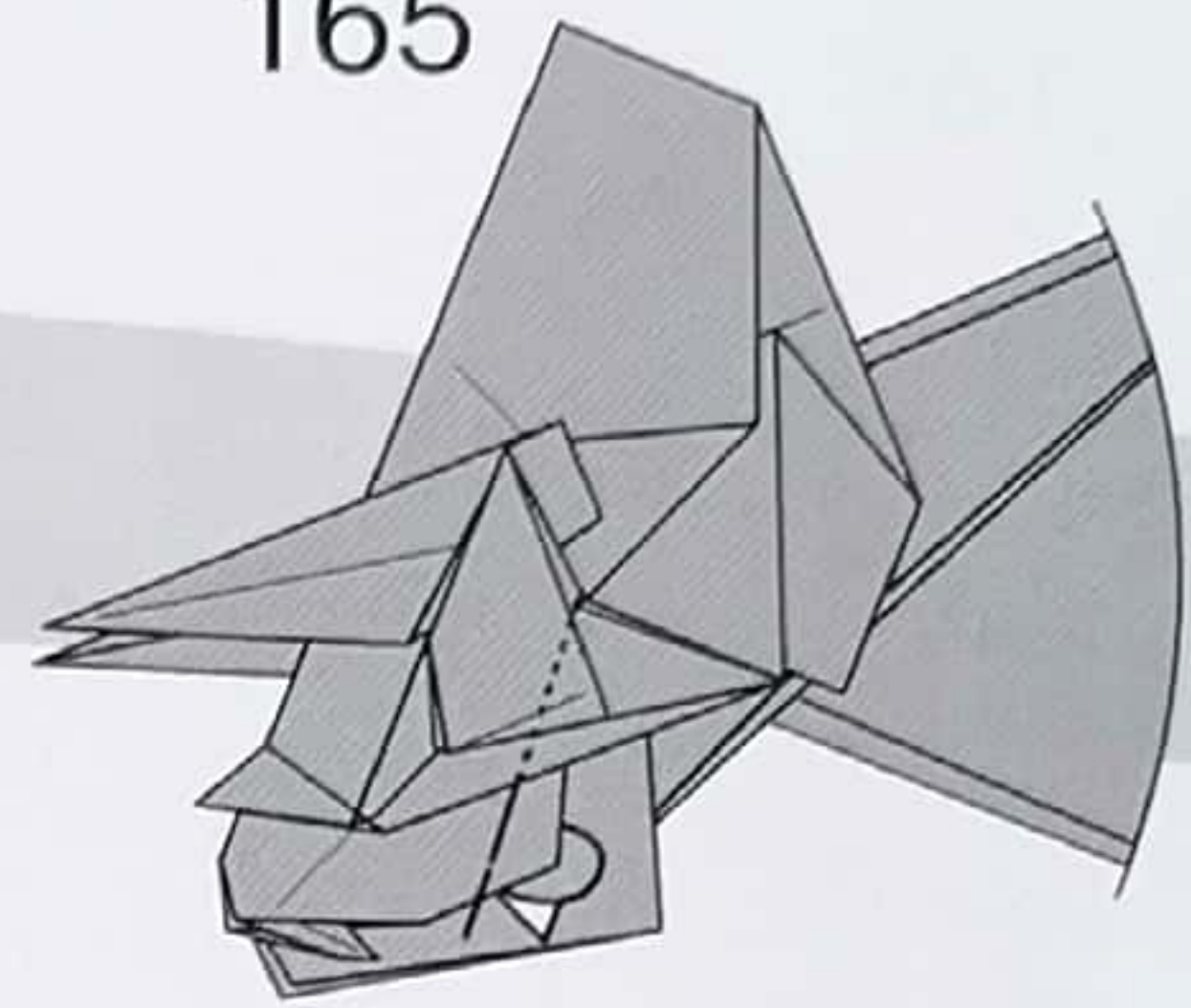
계단접기

164

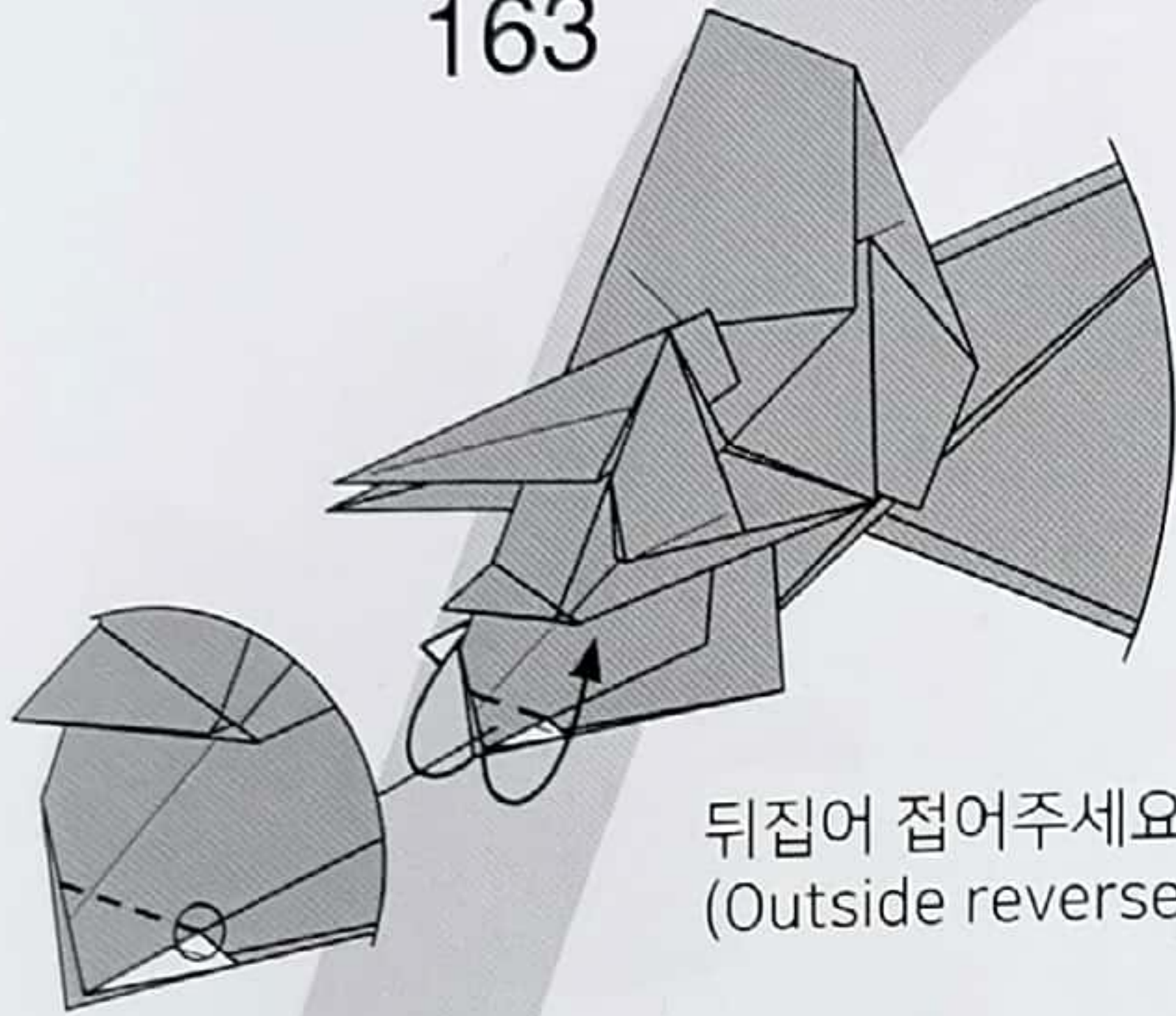


163의 튀어나온 부분을 안쪽으로 접어주세요.

165

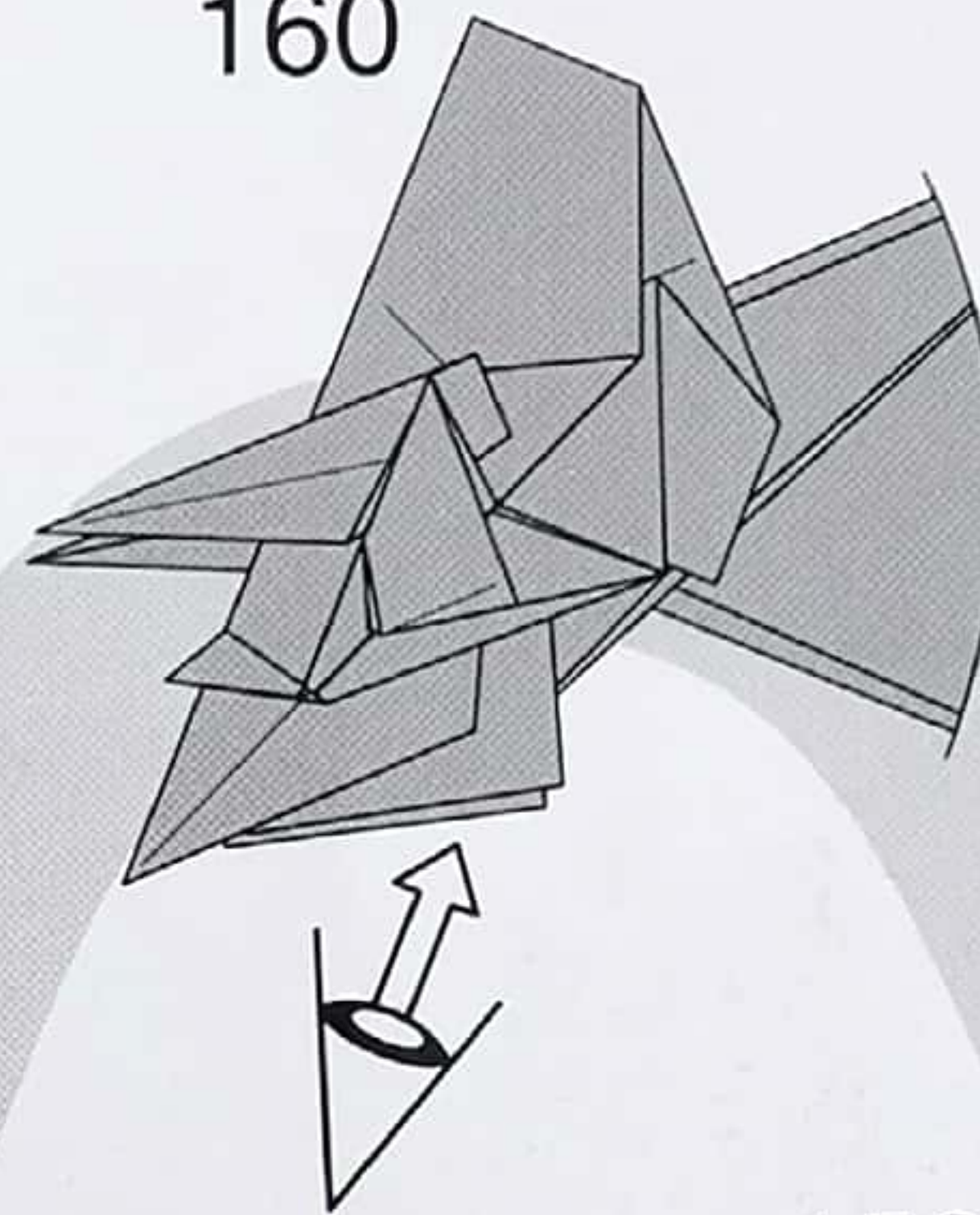


163

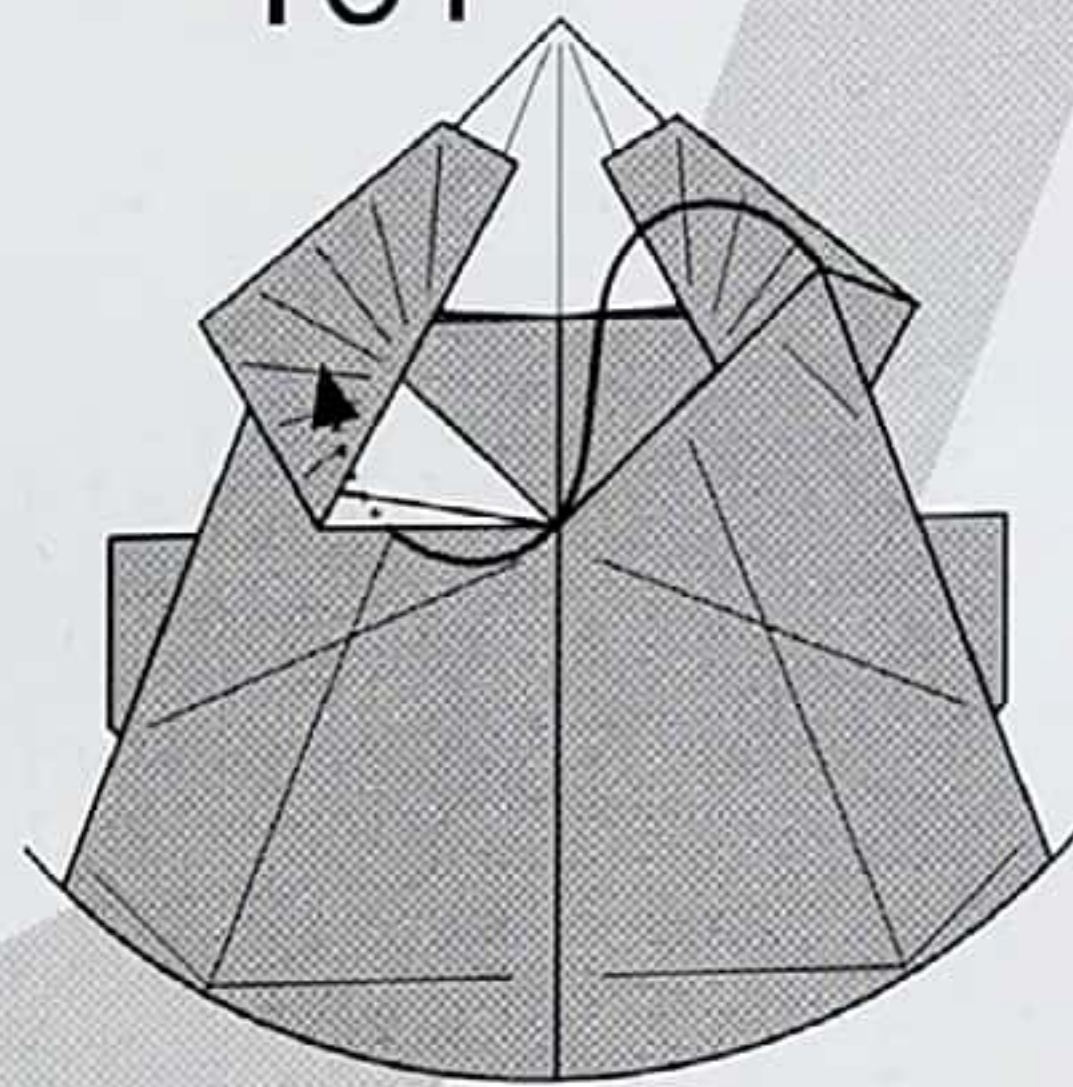


뒤집어 접어주세요.
(Outside reverse fold)

160

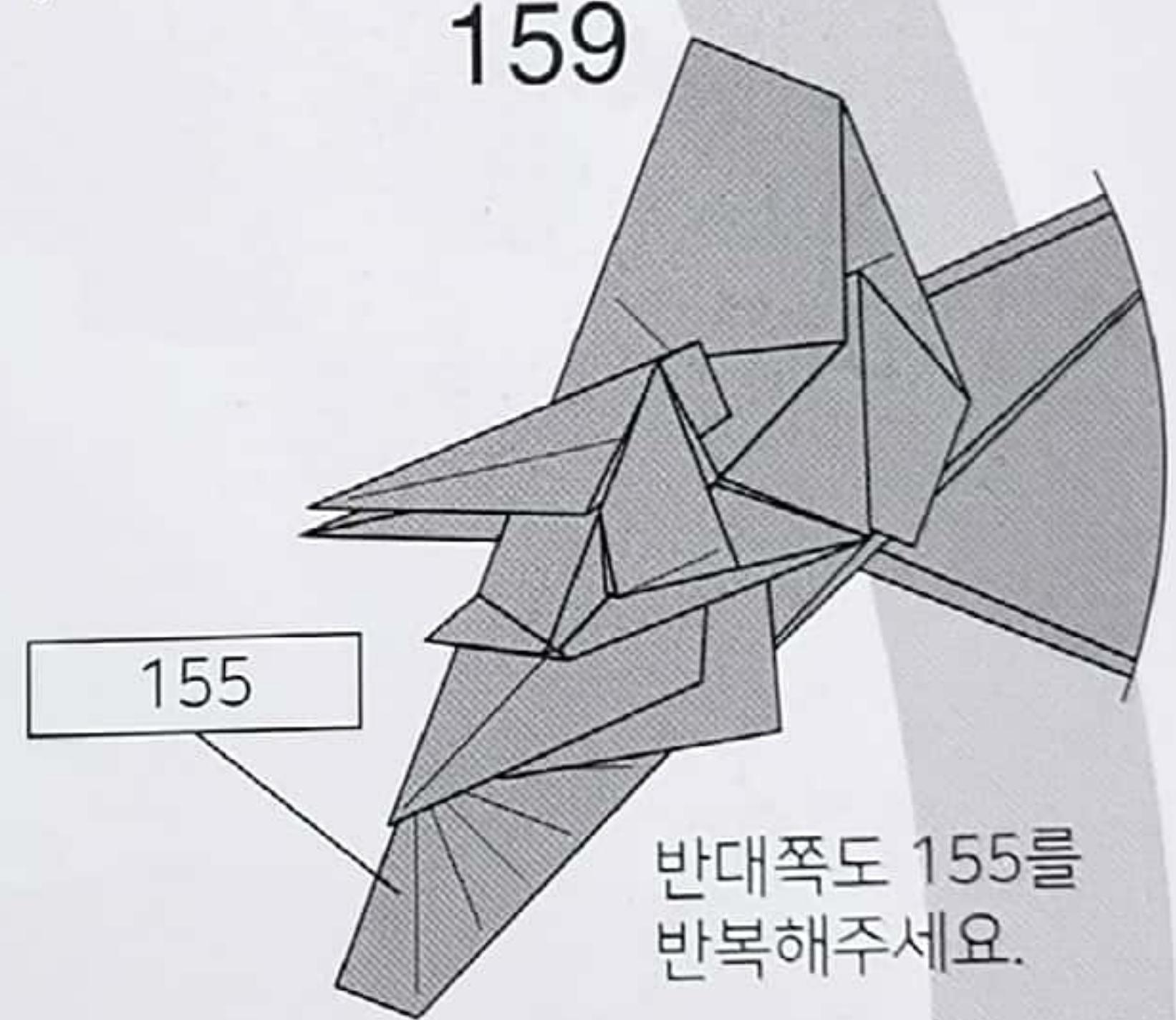


161



종이층을 안쪽으로 넣어 고정시켜주세요.

159



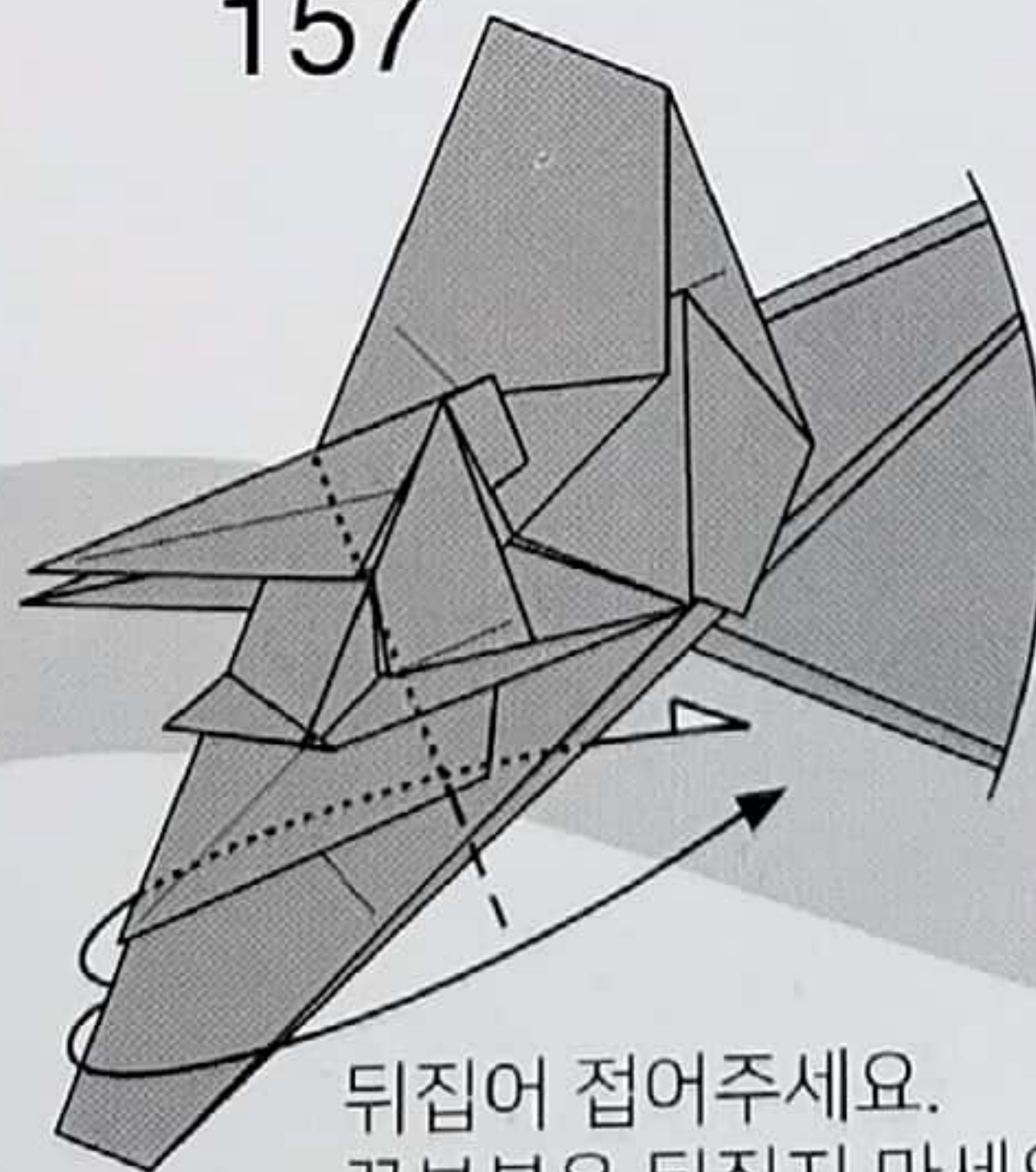
반대쪽도 155를 반복해주세요.

162



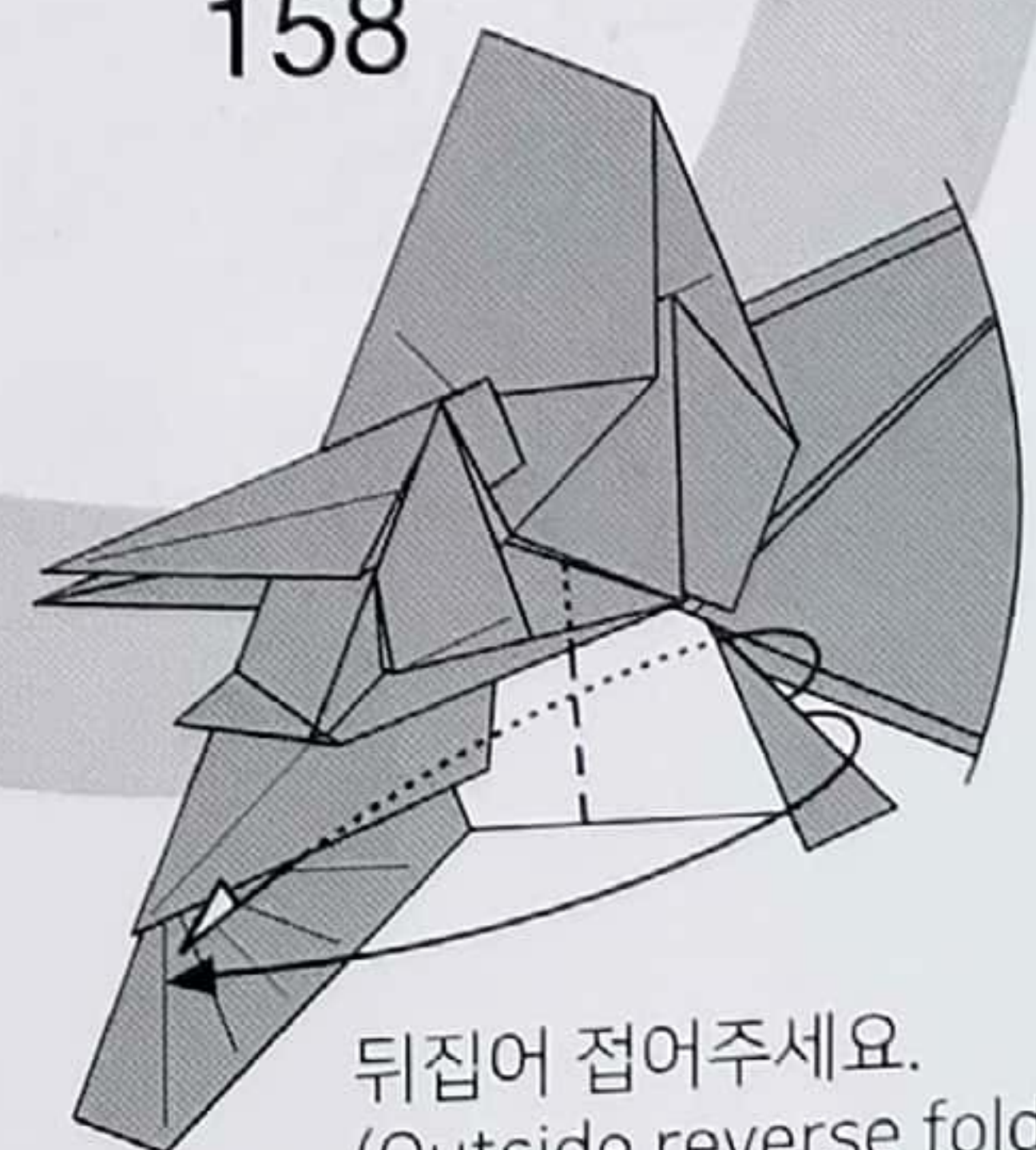
펼쳐 눌러 접어주세요.
(Inside reverse fold)

157



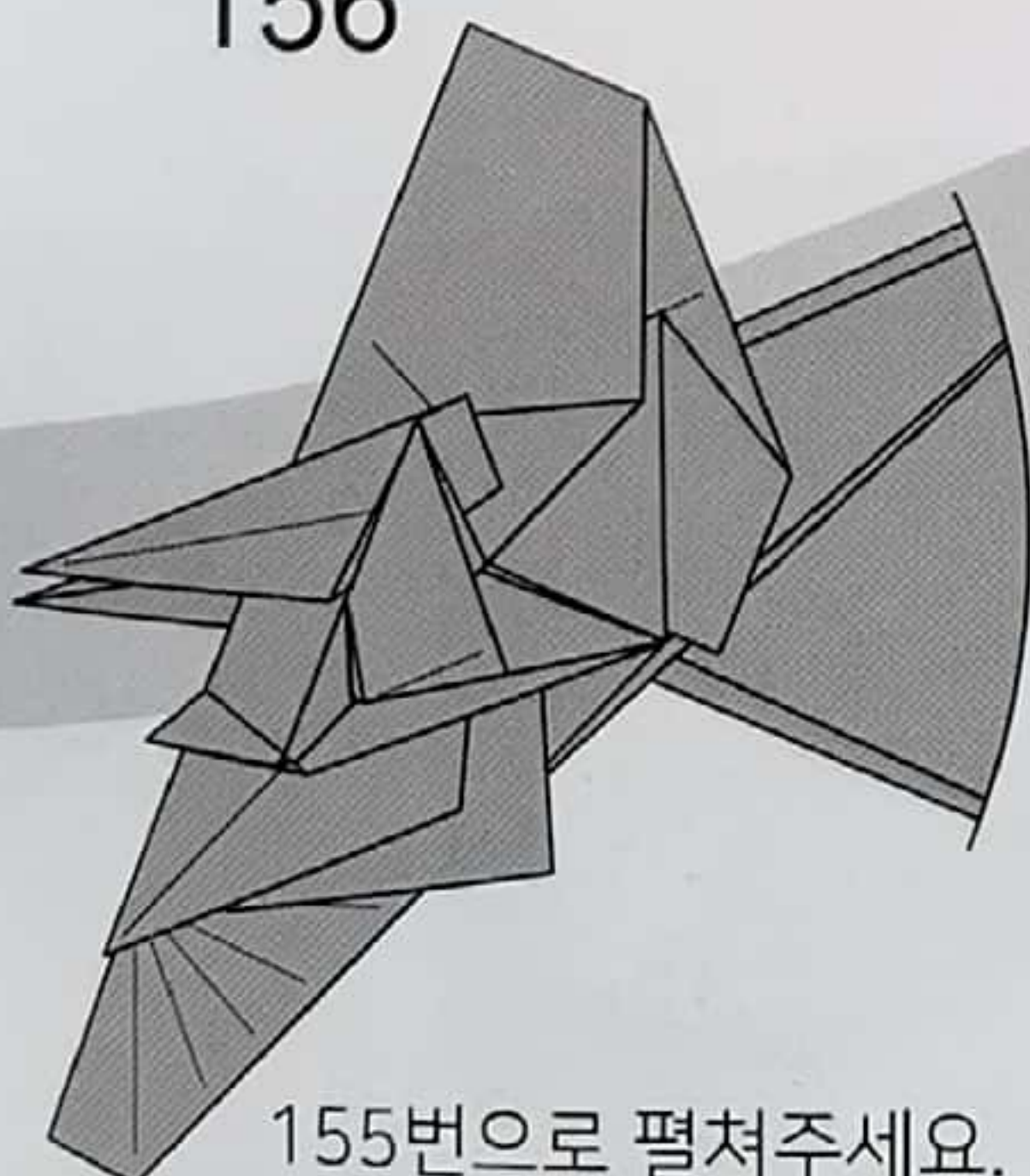
뒤집어 접어주세요.
끝부분은 뒤집지 마세요.
(Outside reverse fold)

158



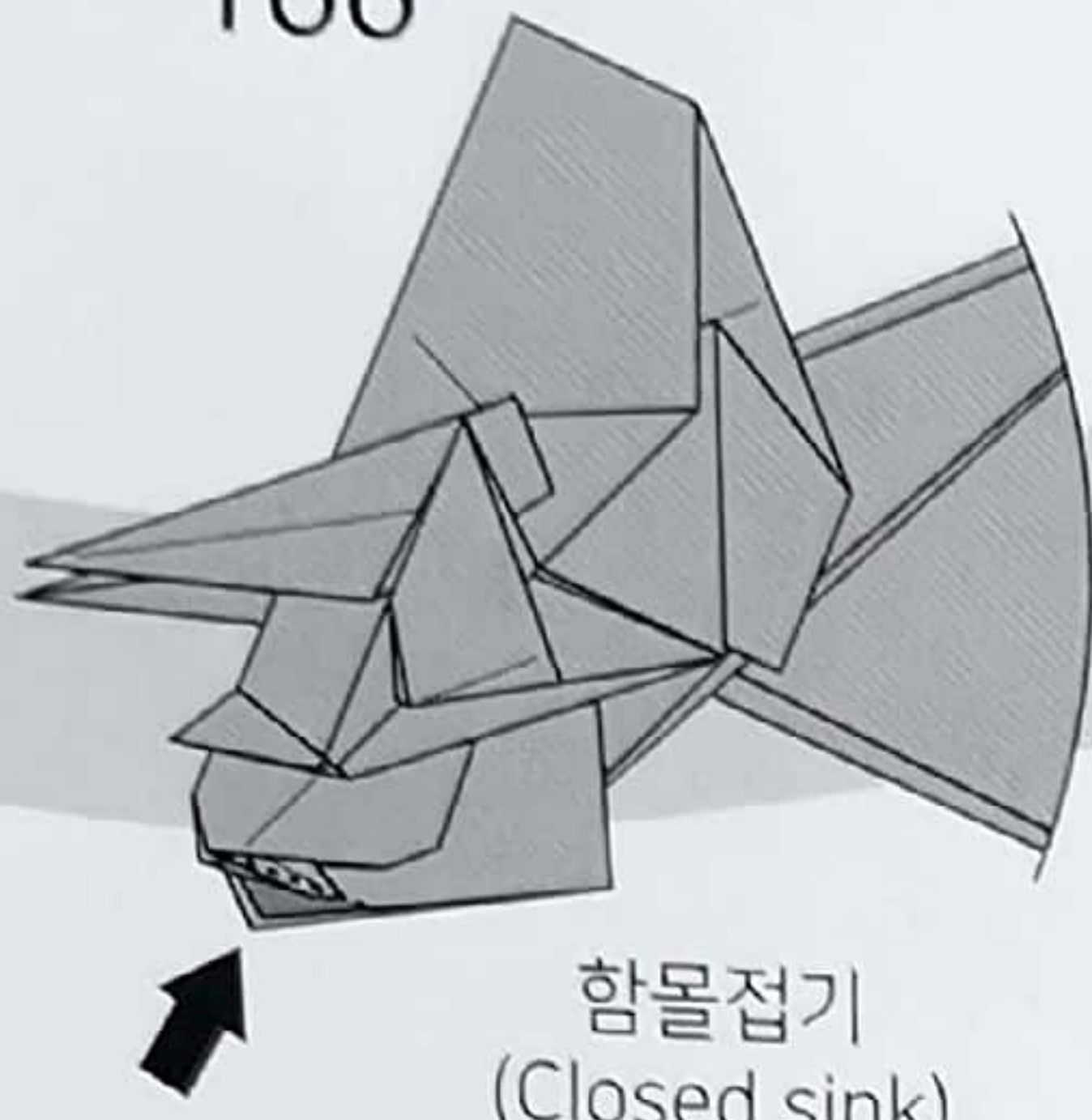
뒤집어 접어주세요.
(Outside reverse fold)

156



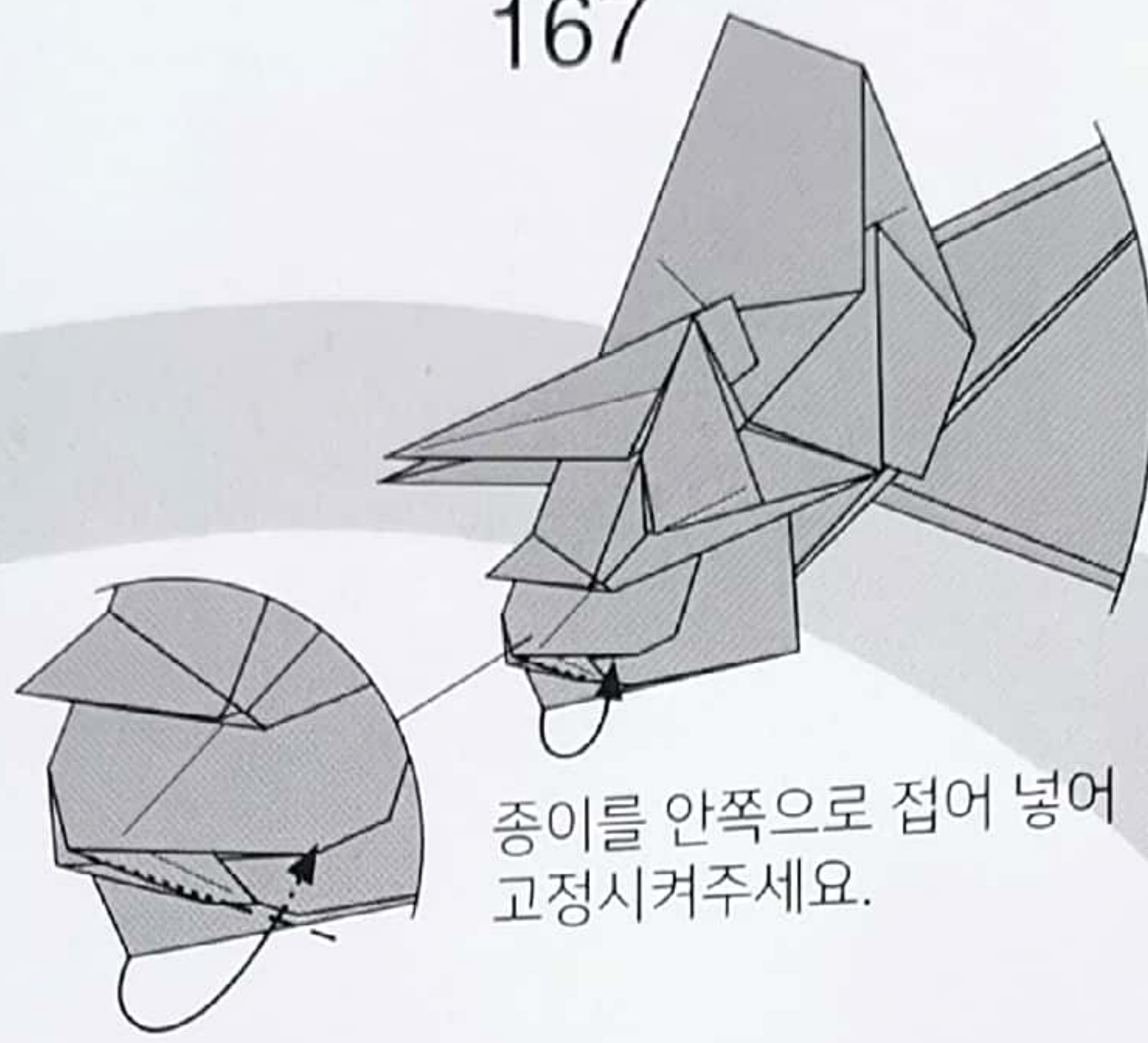
155번으로 펼쳐주세요.

166



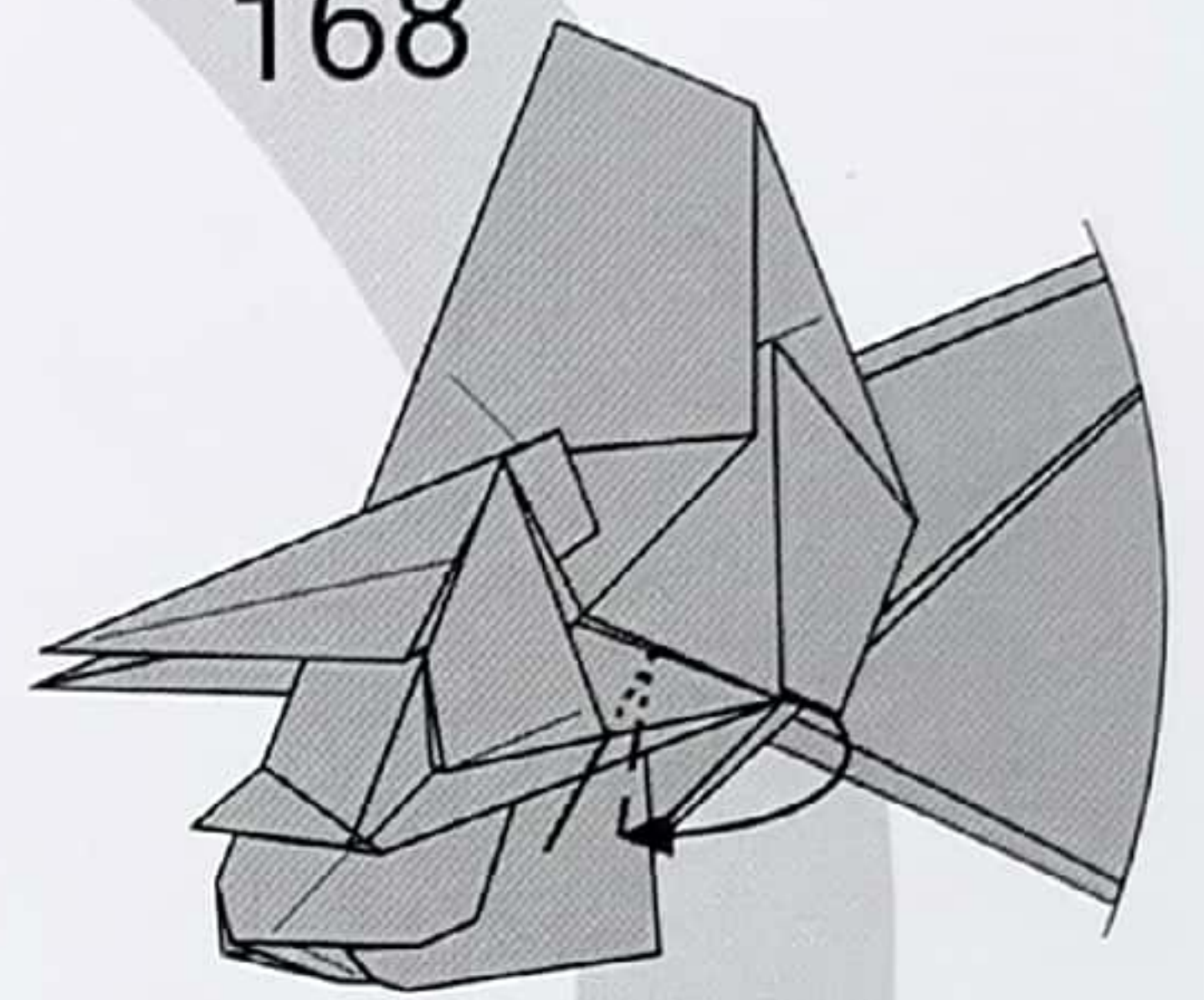
함몰접기
(Closed sink)

167



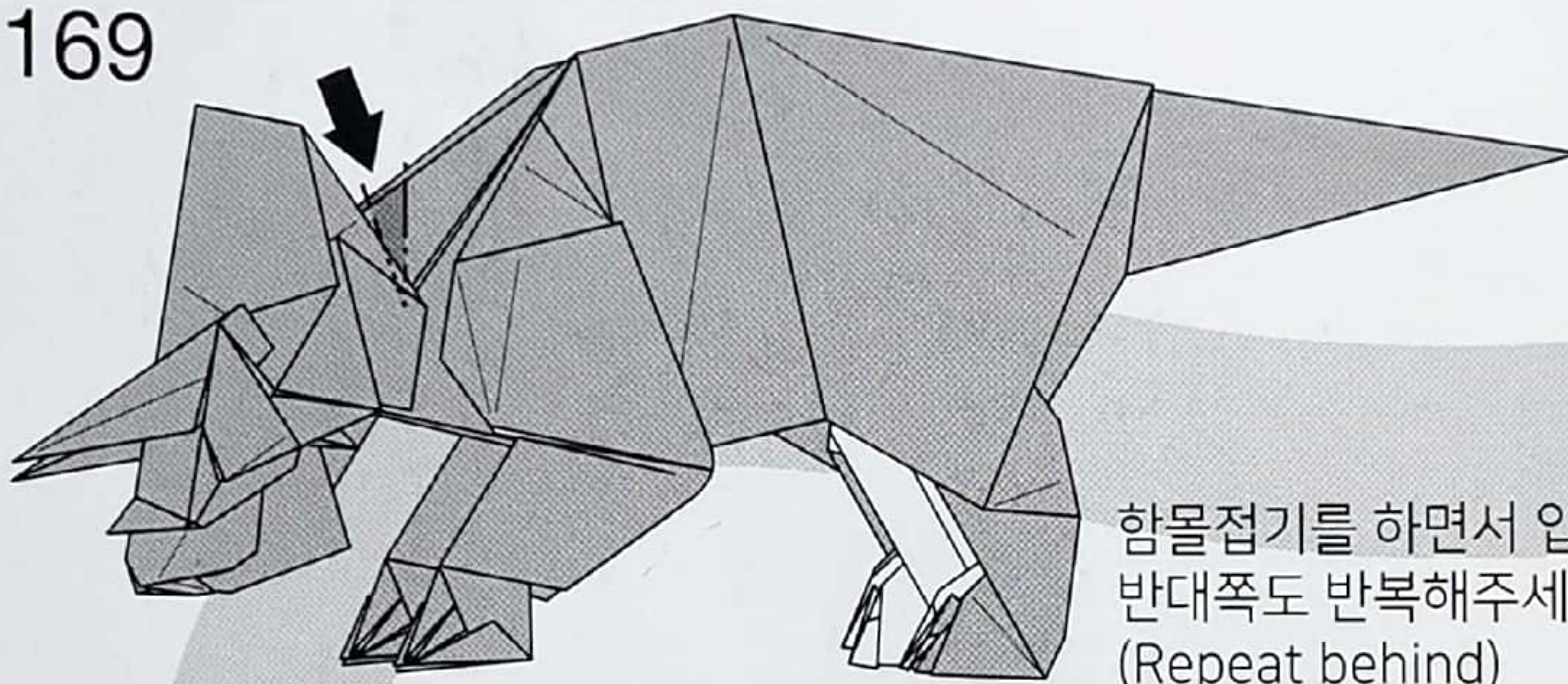
종이를 안쪽으로 접어 넣어
고정시켜주세요.

168



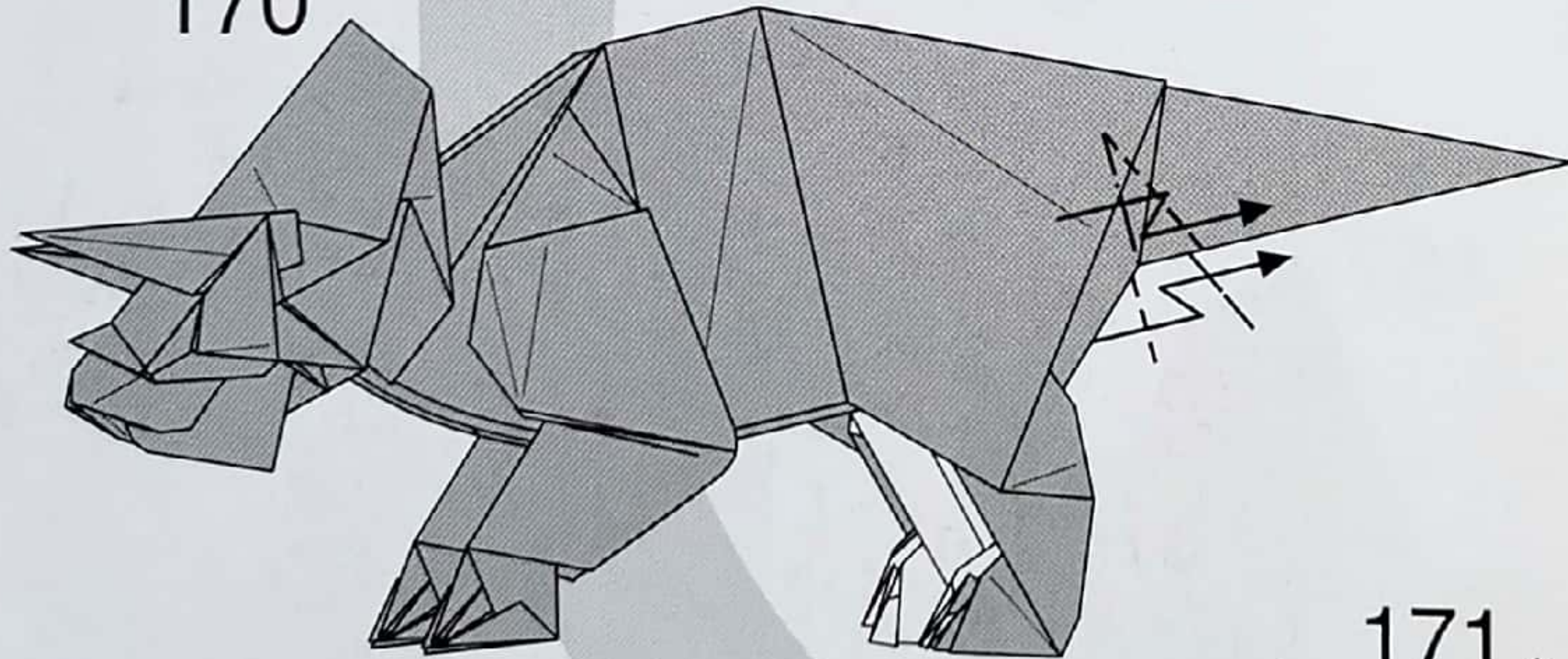
계단접기
반대쪽도 반복해주세요.
(Repeat behind)

169



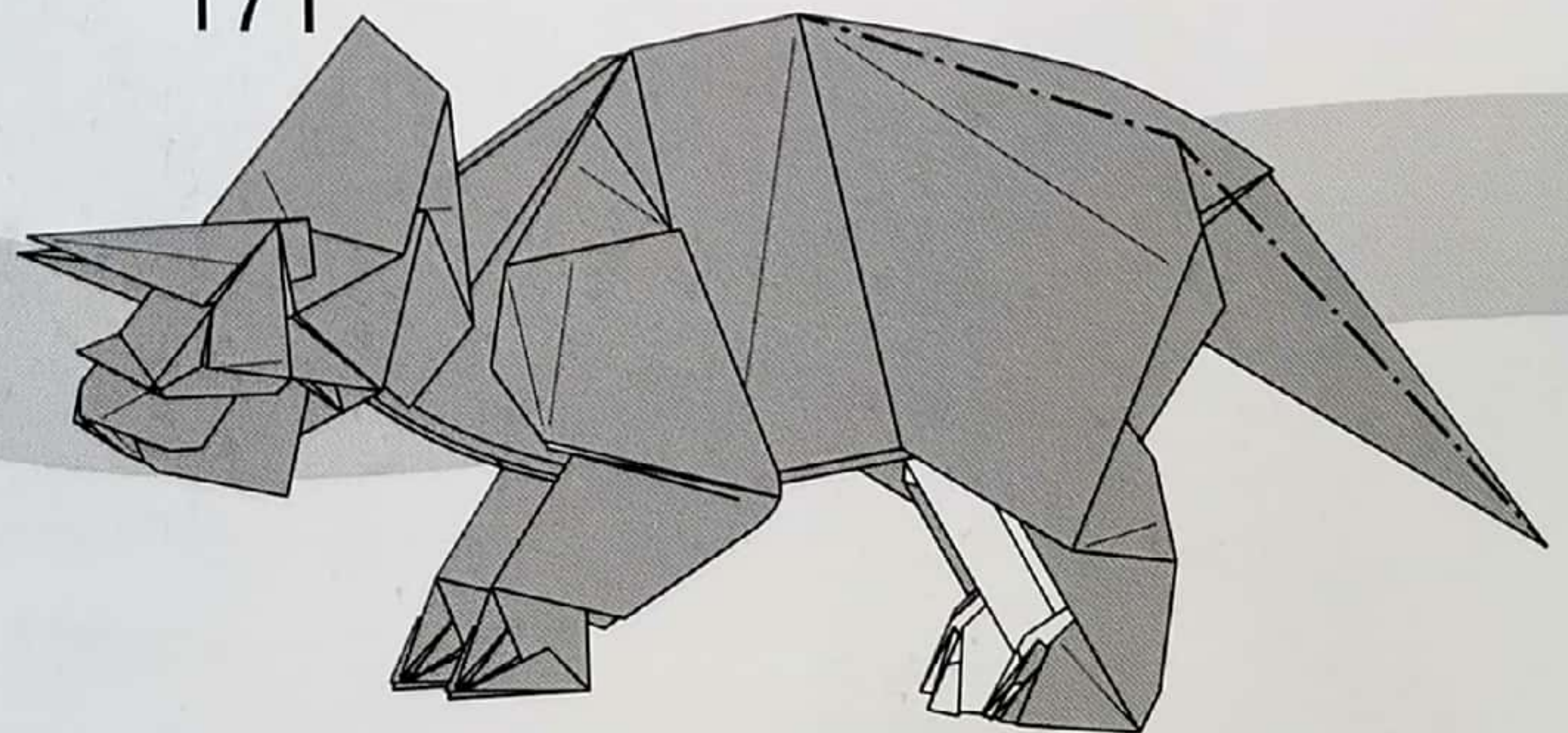
함몰접기를 하면서 입체로 만들어주세요.
반대쪽도 반복해주세요.
(Repeat behind)

170



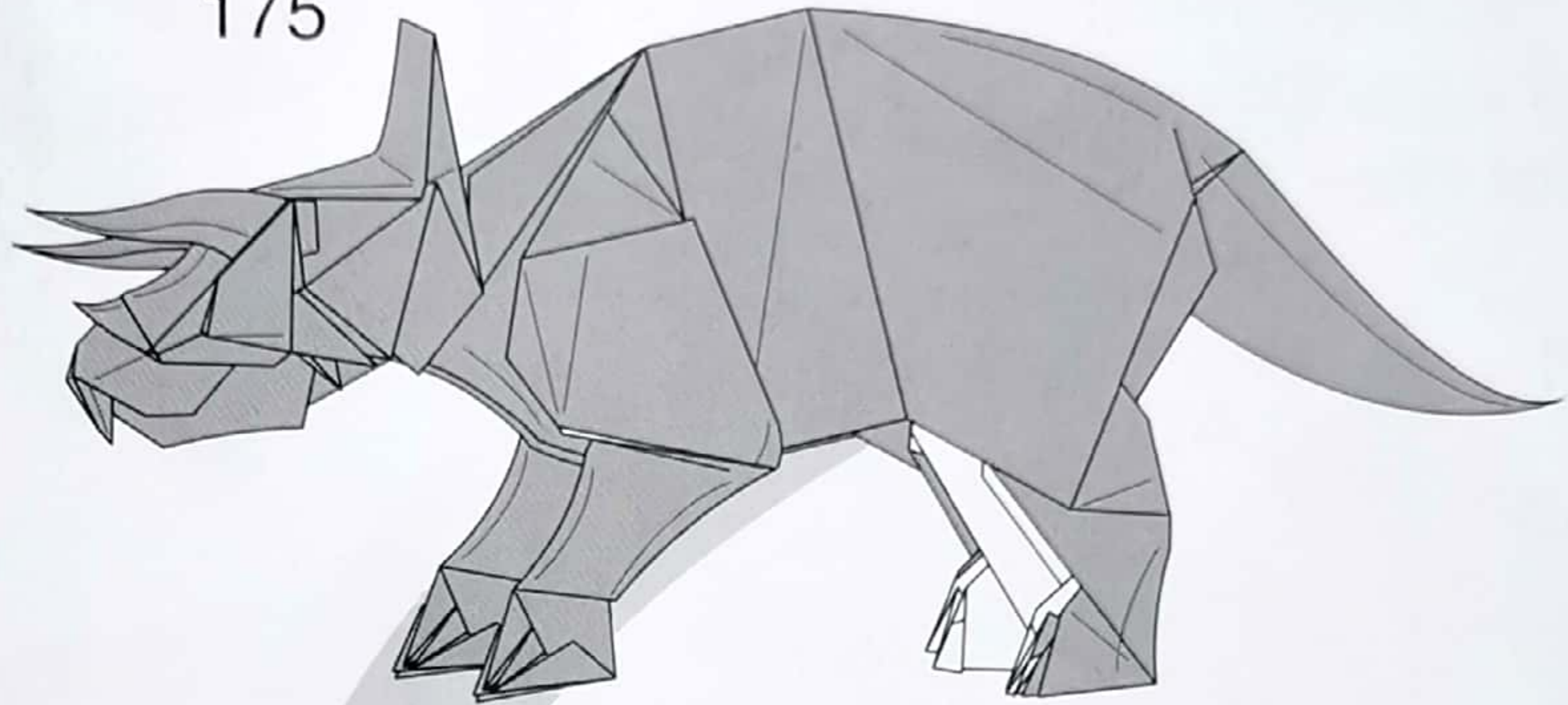
계단접기

171



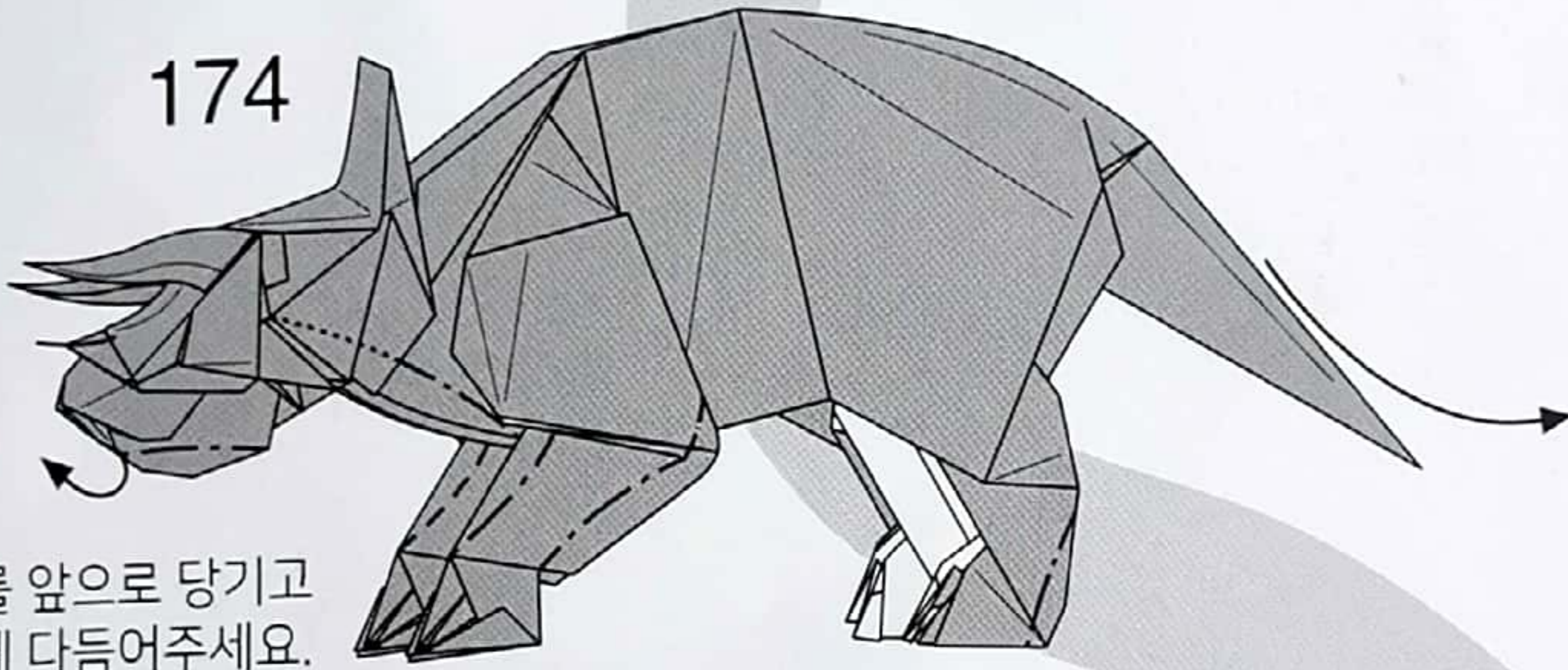
입체로 둥글게 다듬어주세요.

175



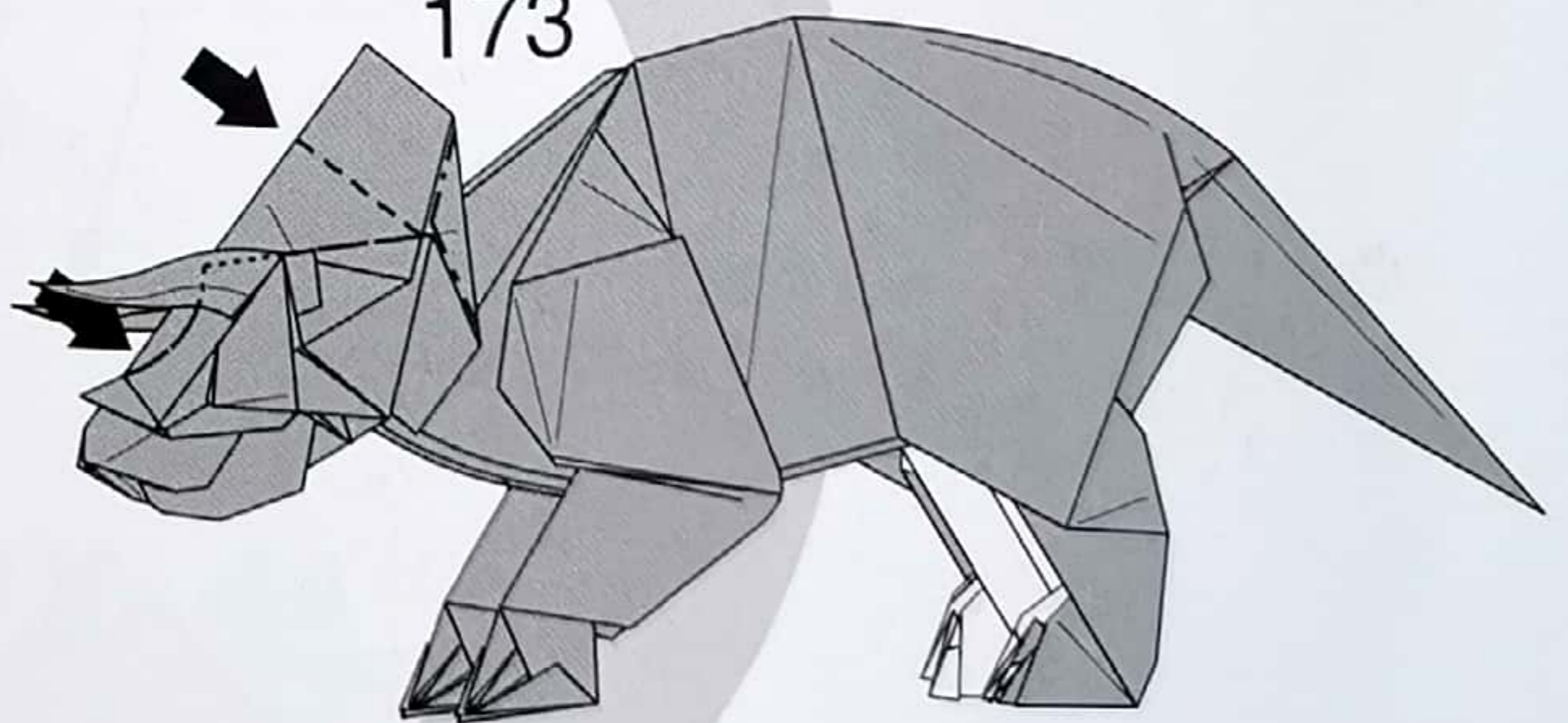
완성

174



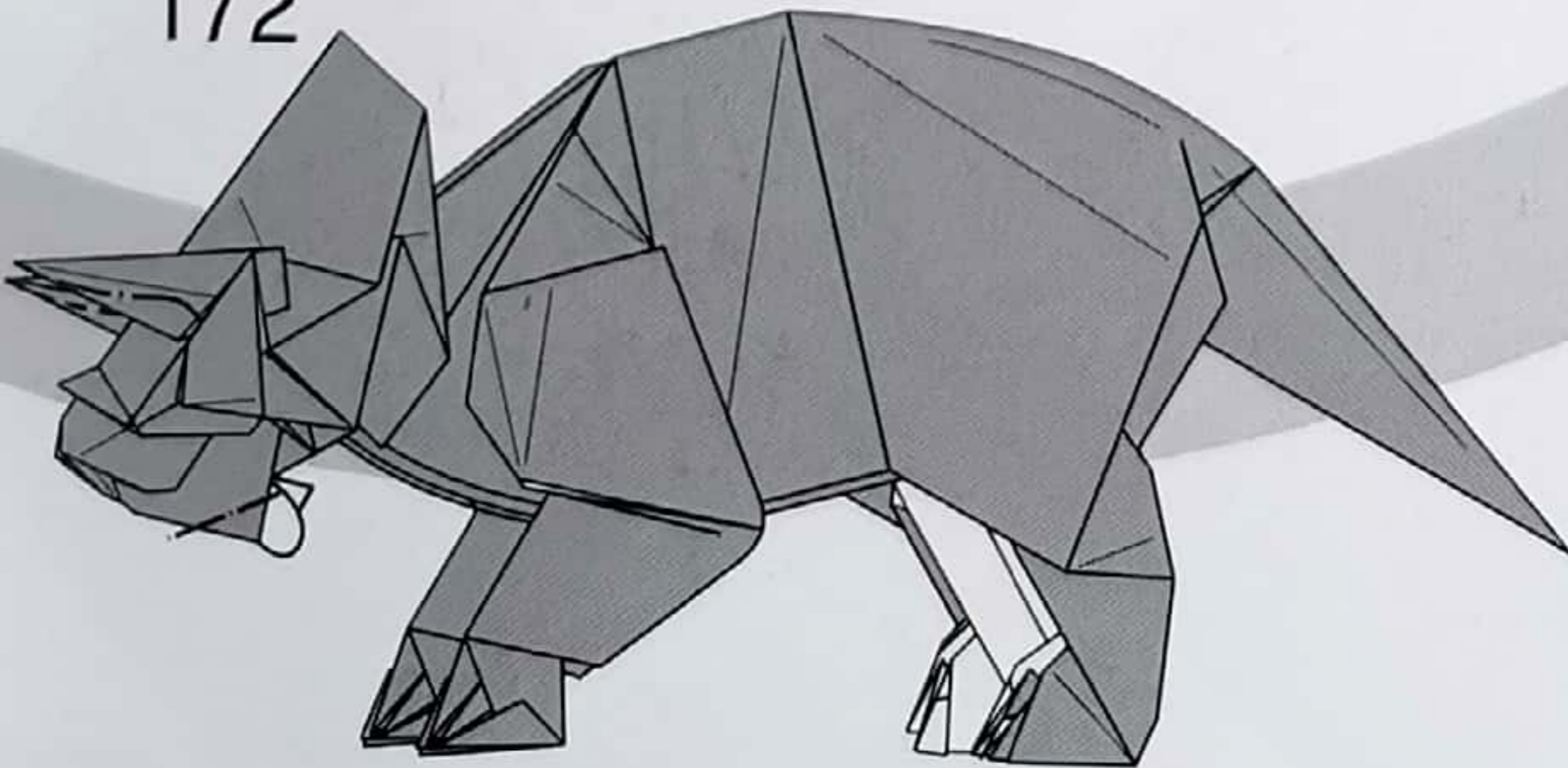
부리를 앞으로 당기고
몸을 둥글게 다듬어주세요.

173



코와 프릴을 눌러서
얼굴을 입체로 다듬어주세요.

172



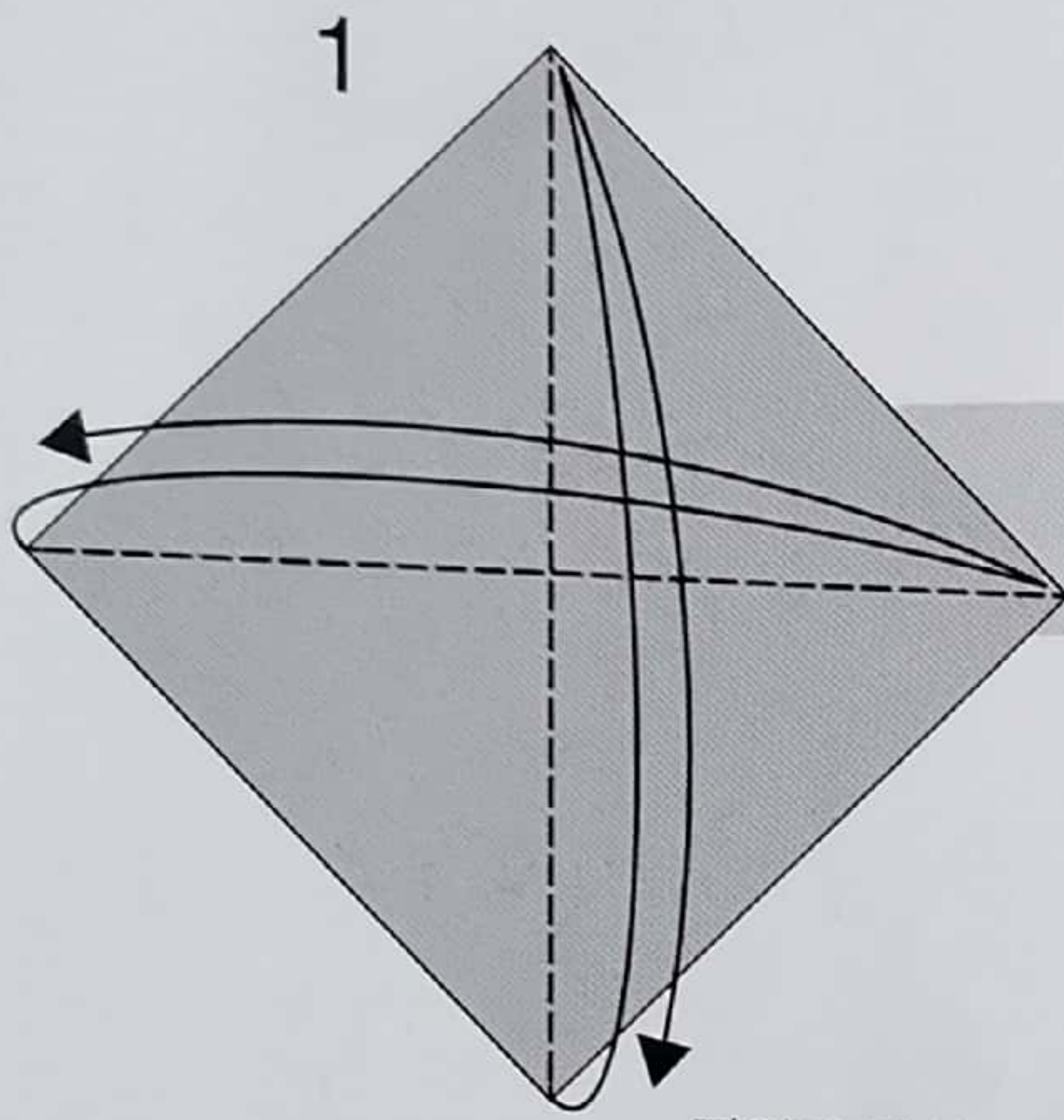
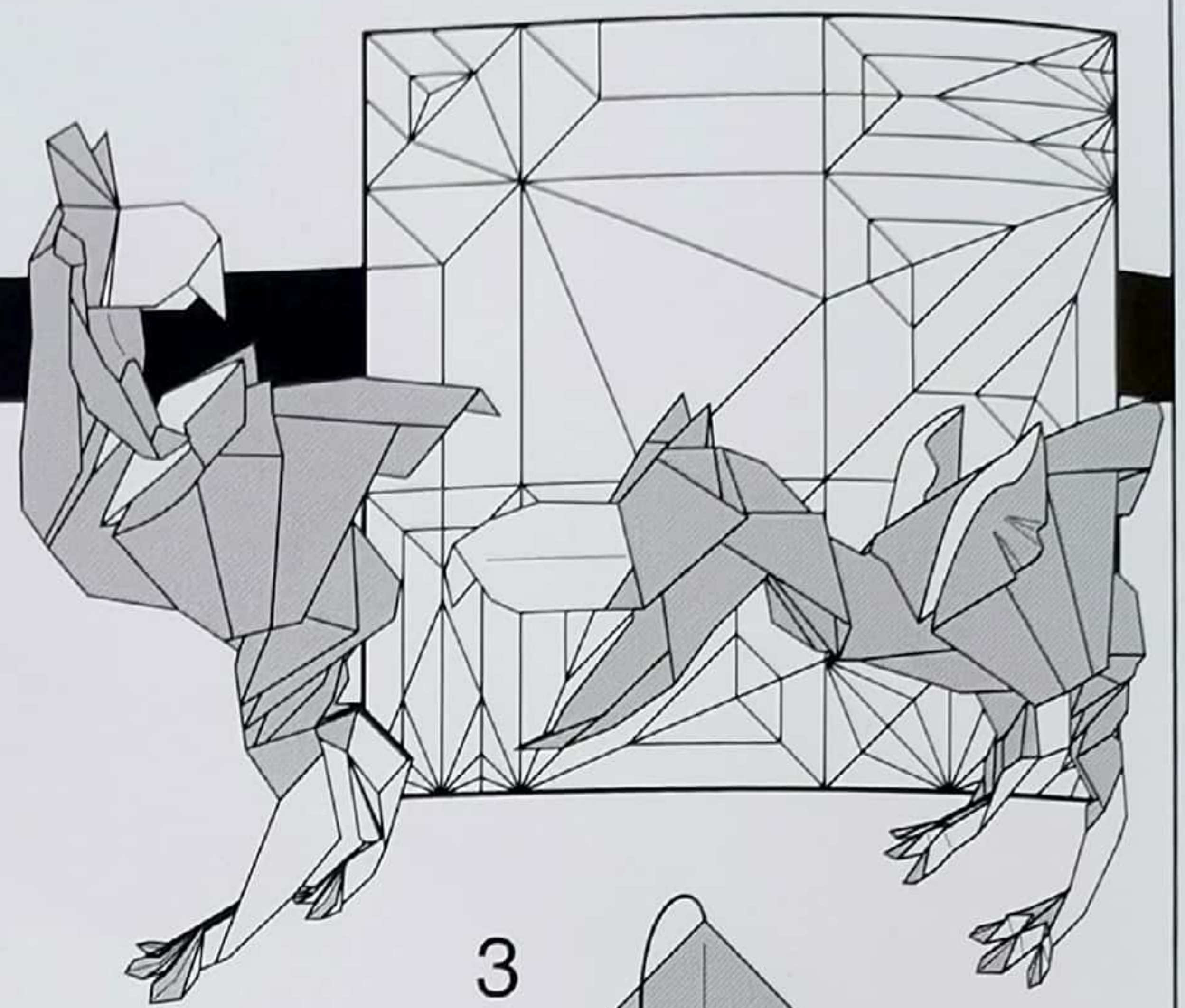
공포새 ◆ 160/126 step

Terror Bird

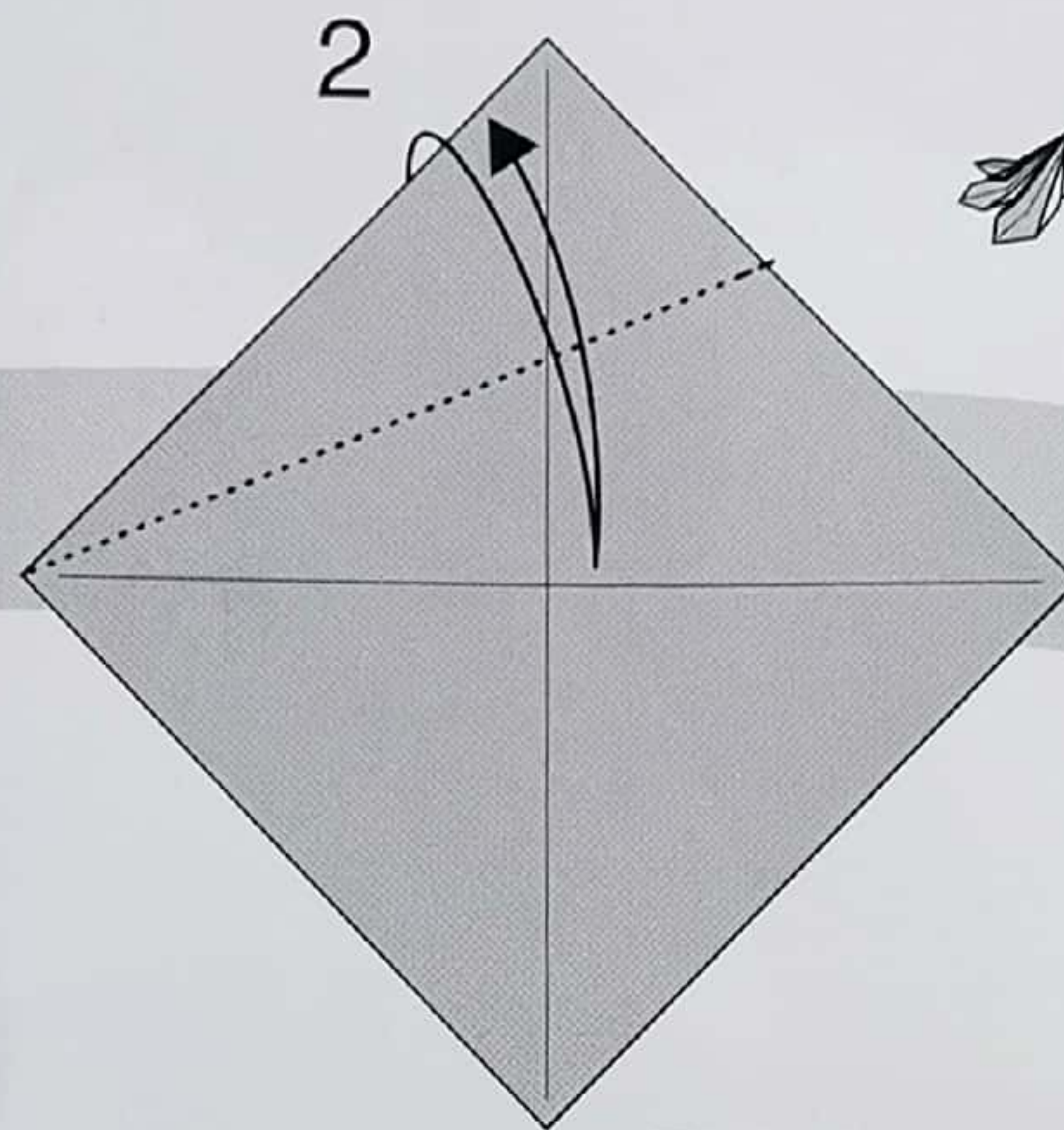
Creator : 김진우(Kim Jin Woo)

Diagram : 오규석(Oh Kyu Seok)

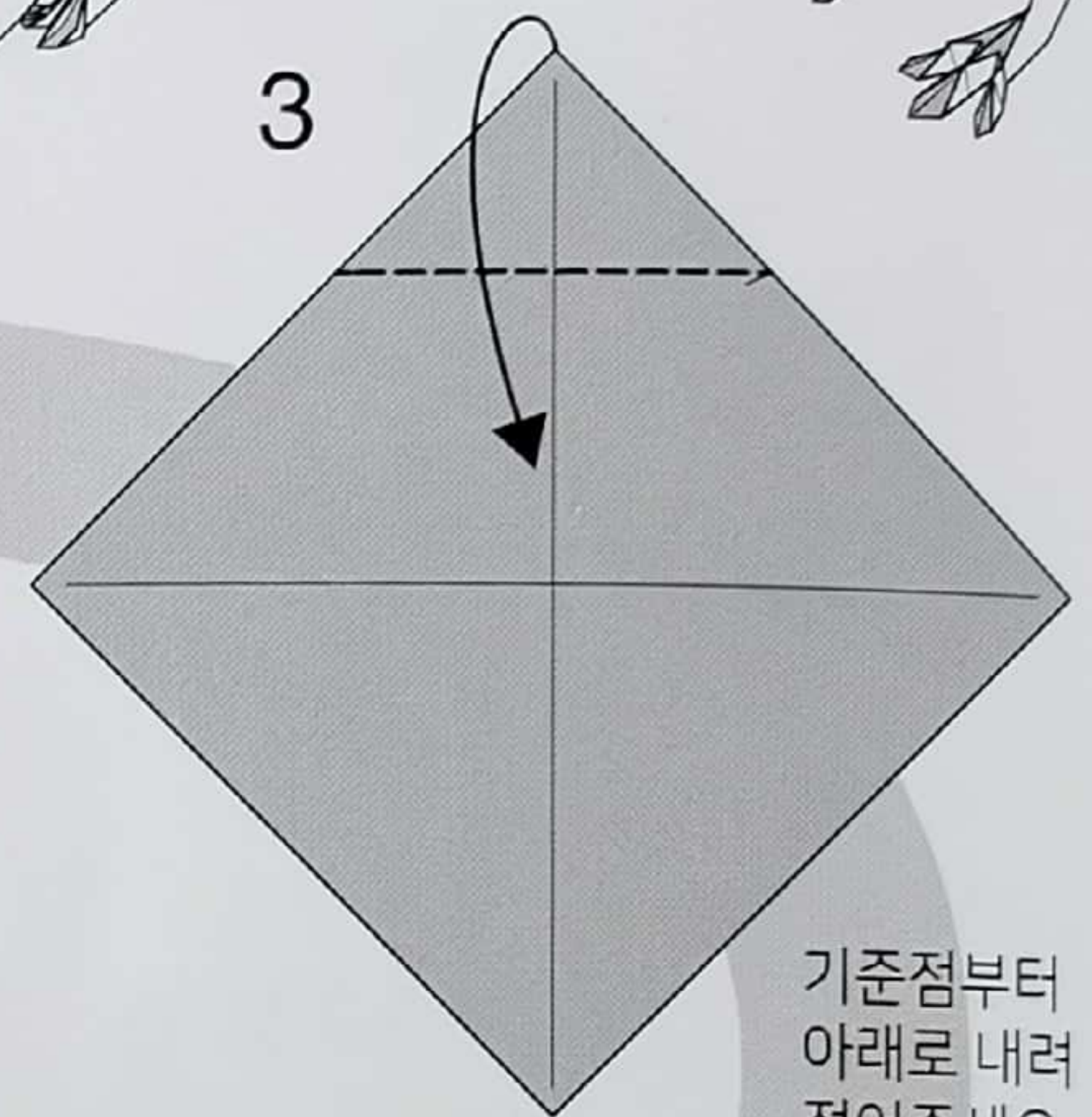
Size : 55cm x 55cm



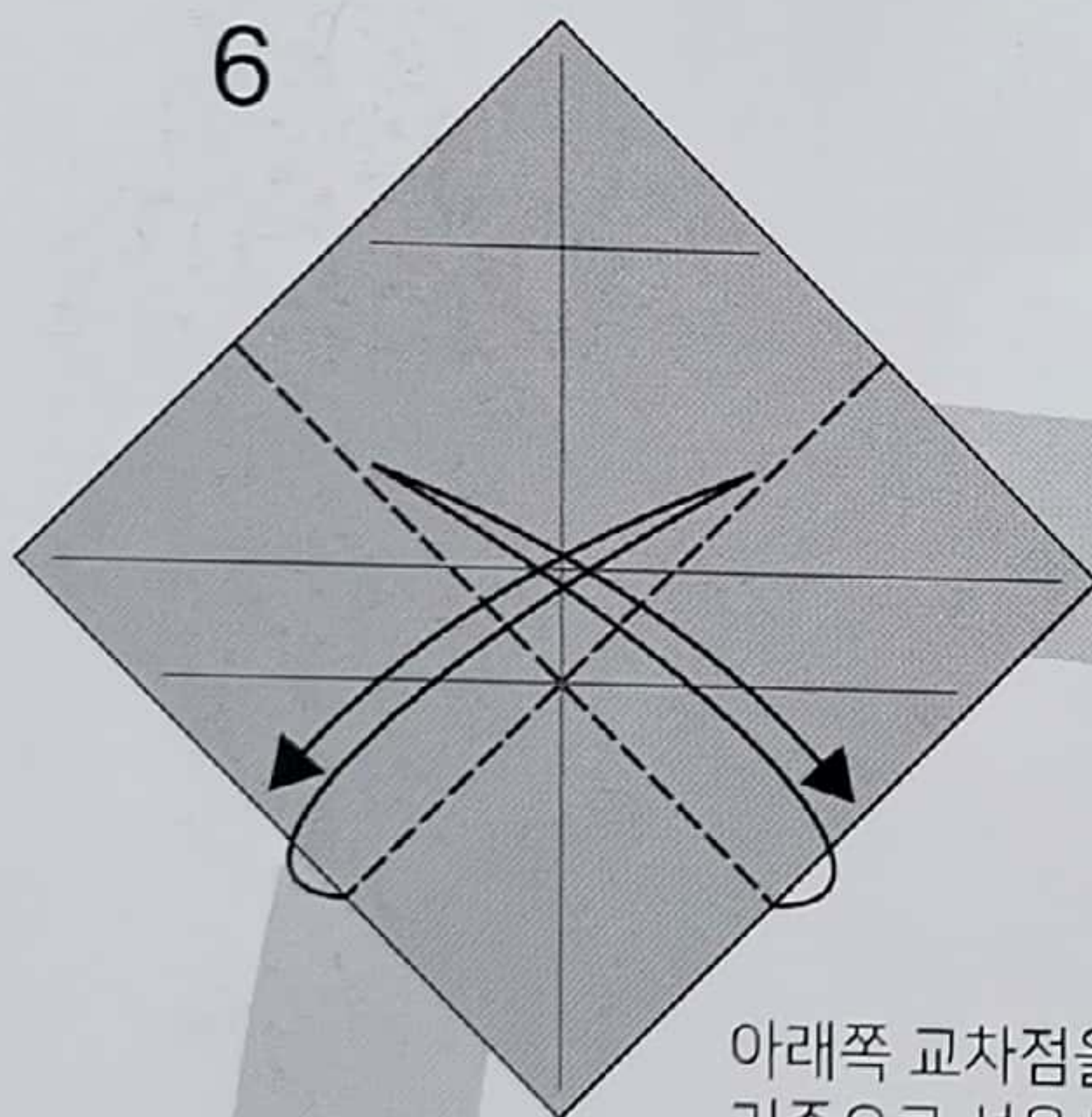
1 접었다 펼쳐주세요.



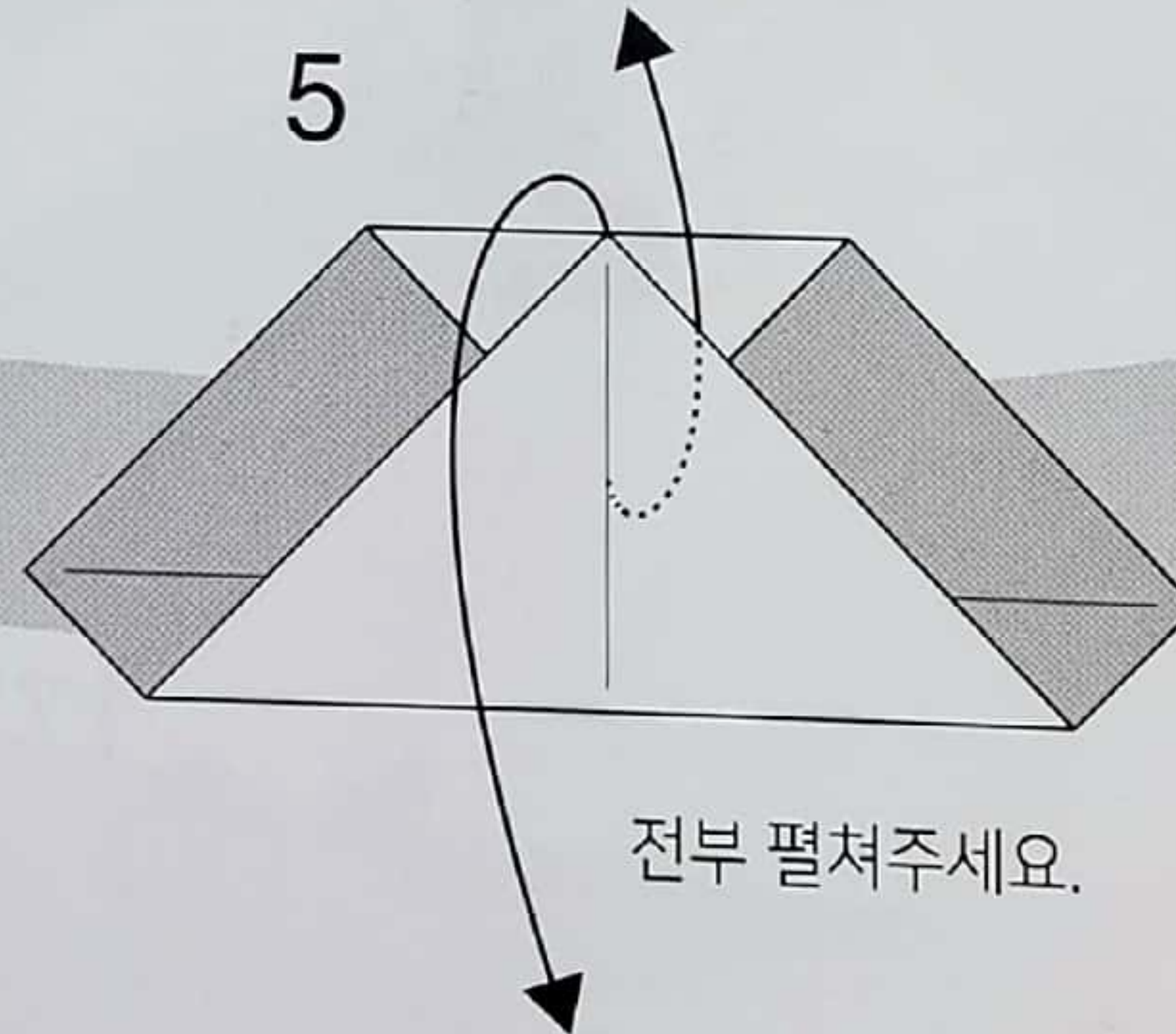
2 끝부분에 기준점을 내주세요.



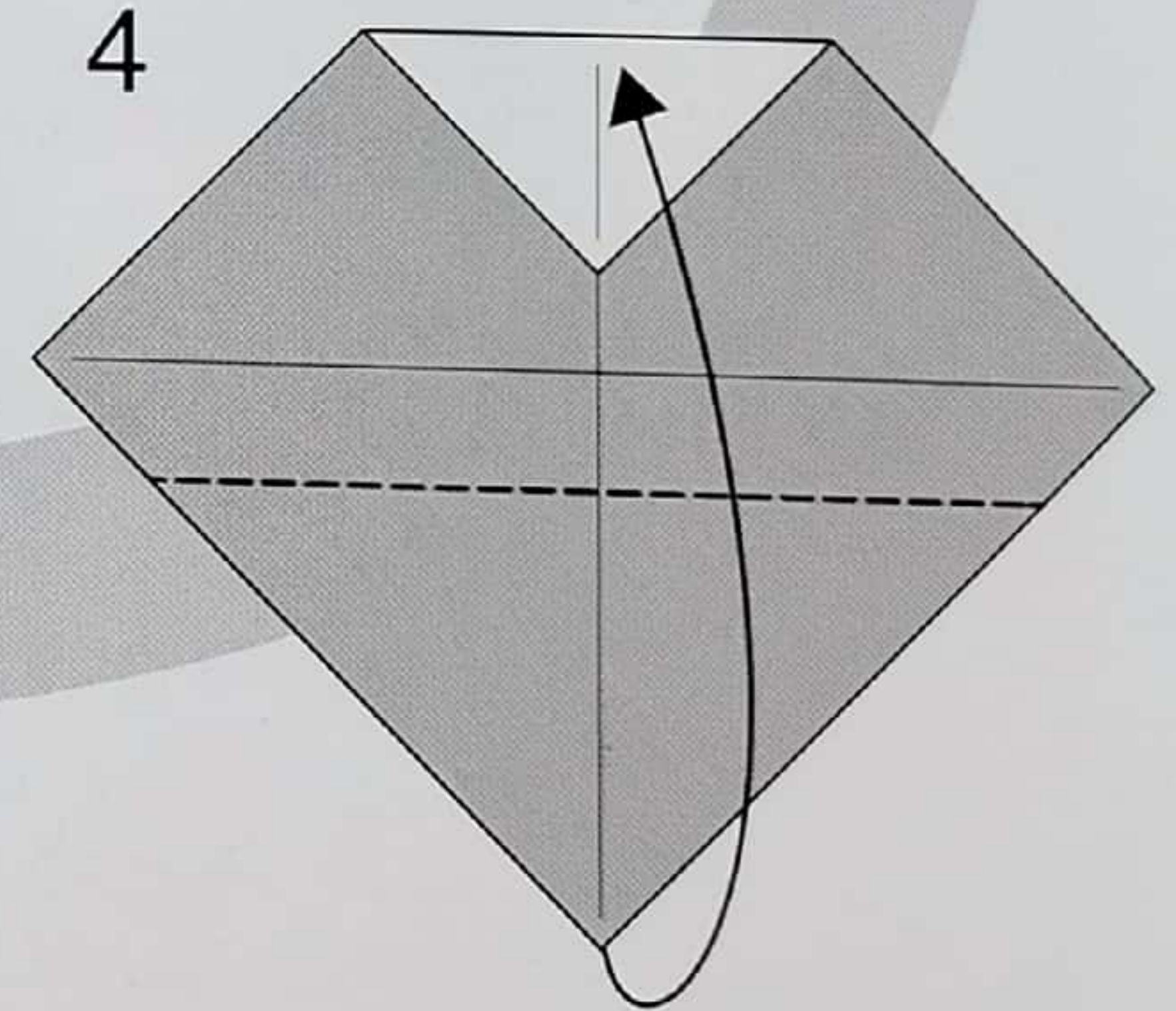
3 기준점부터 아래로 내려 접어주세요.



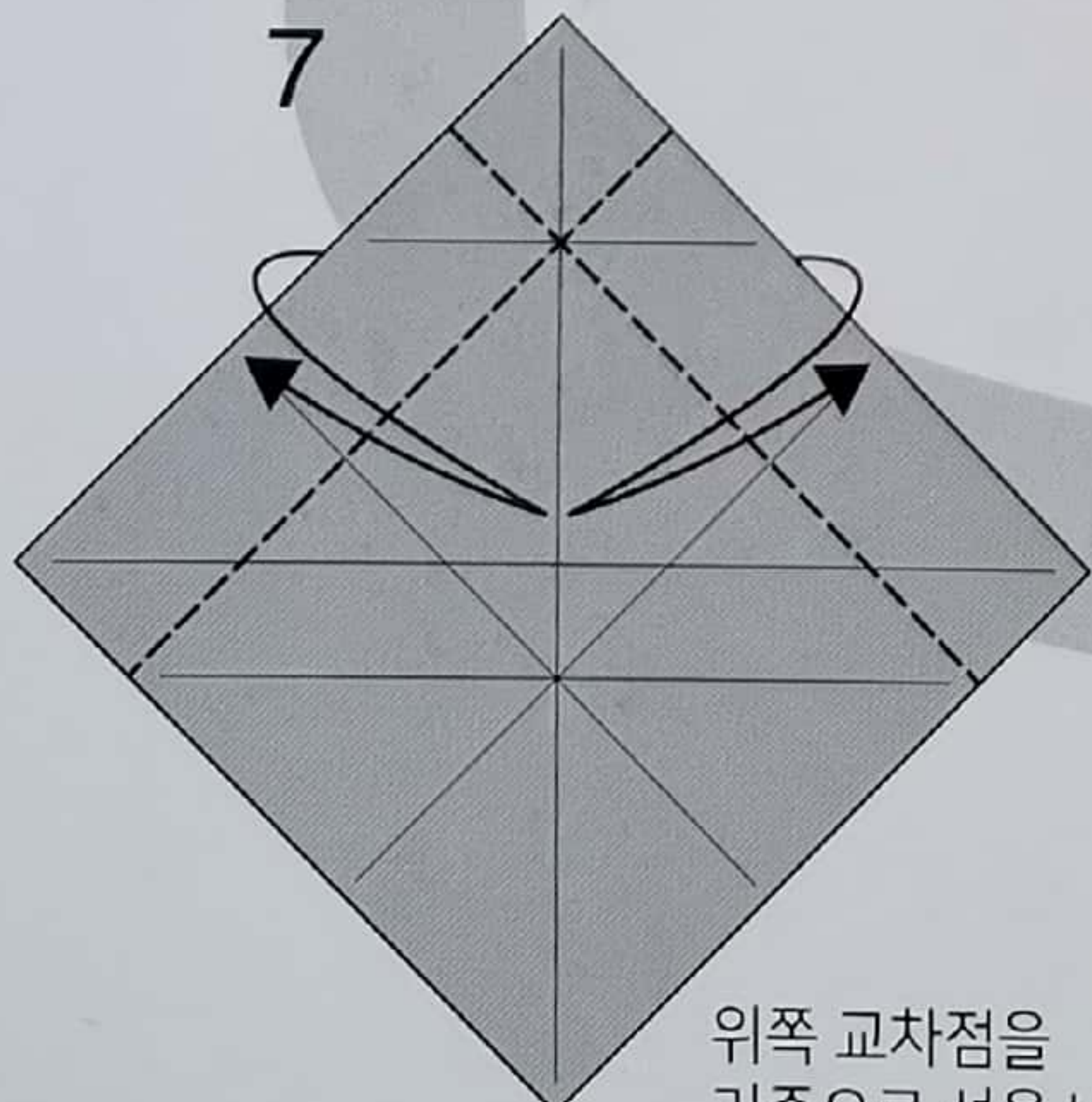
4 아래쪽 교차점을 기준으로 선을 내주세요.



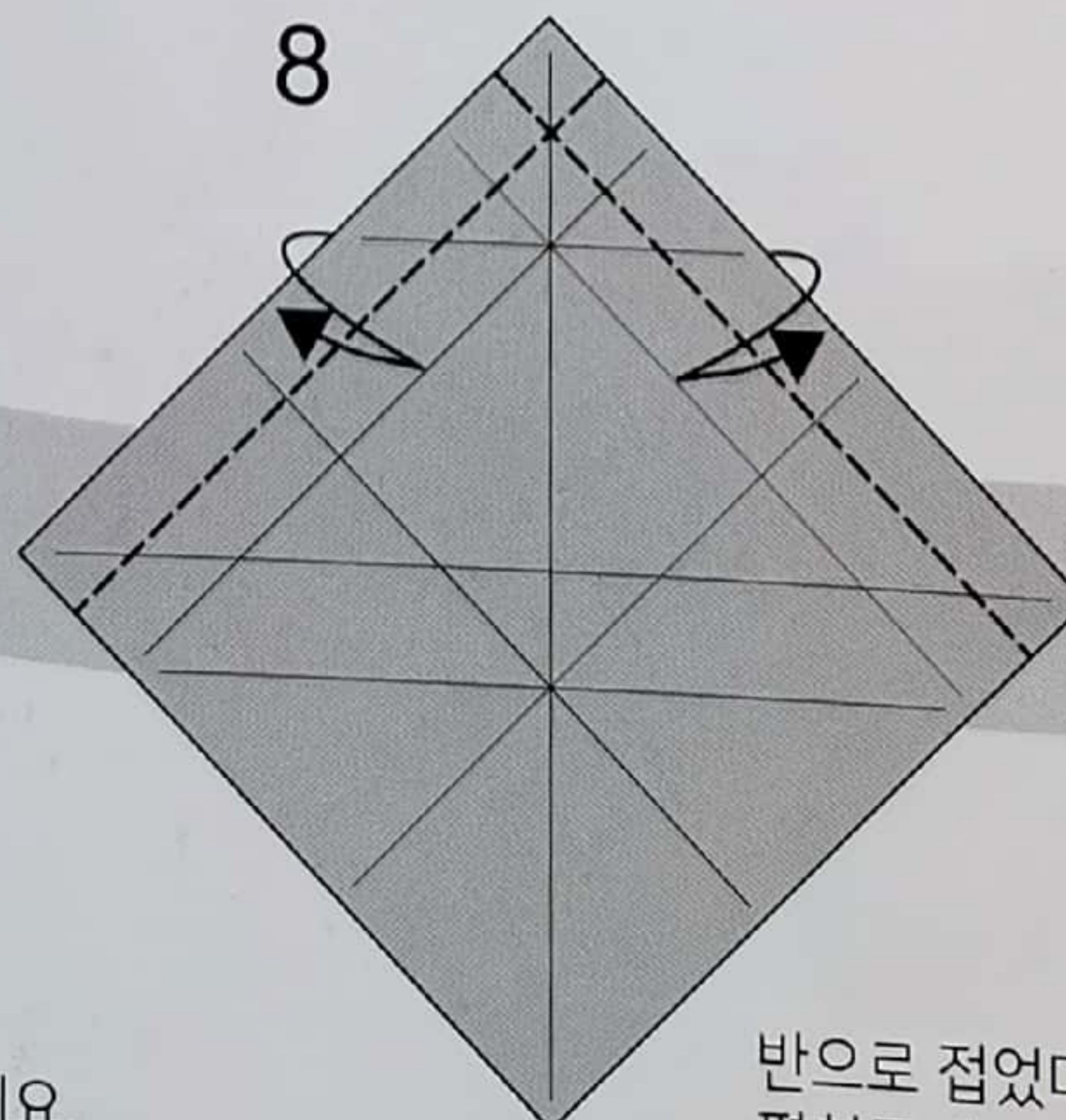
5 전부 펼쳐주세요.



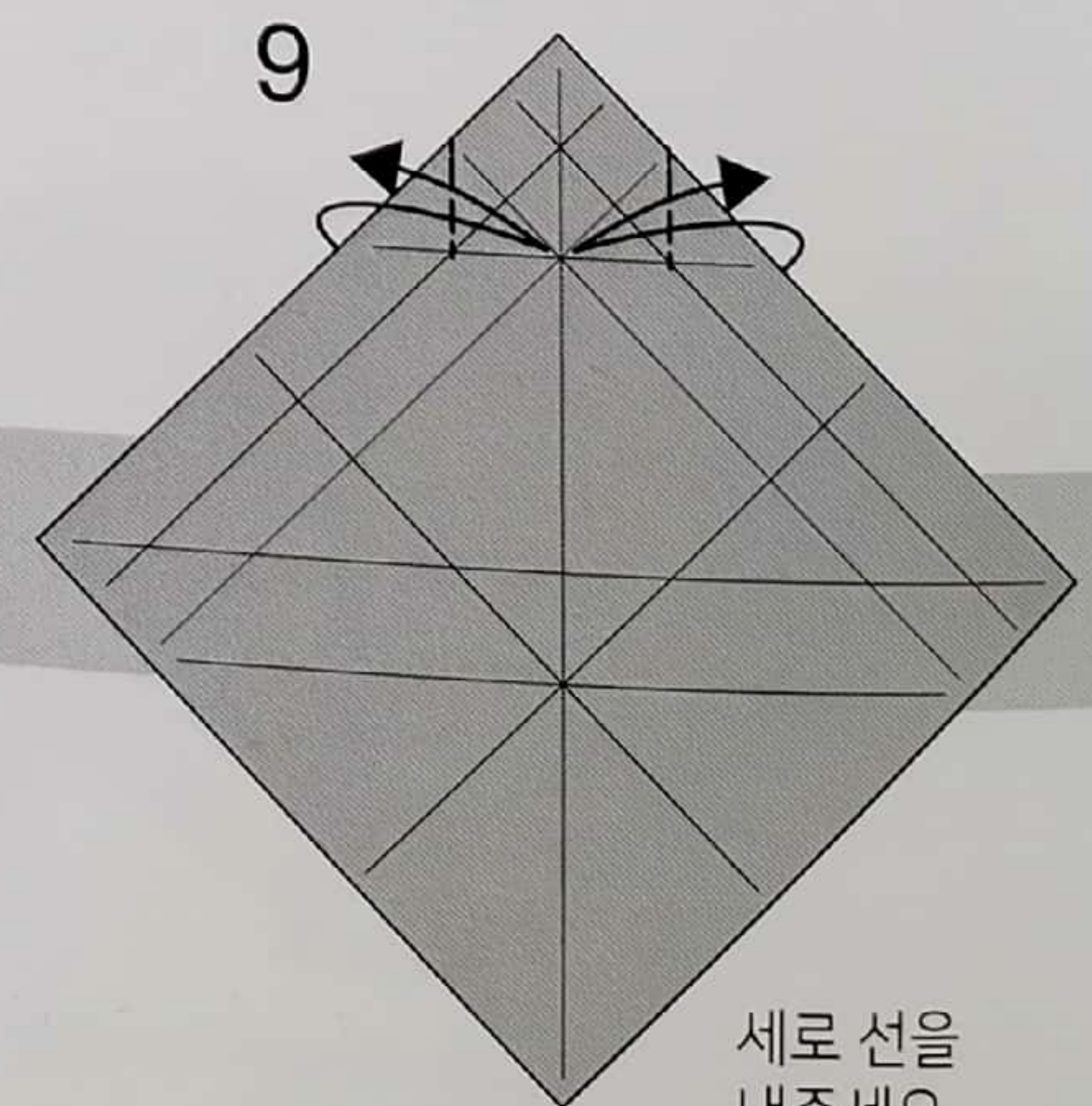
6 위로 올려 접어주세요.



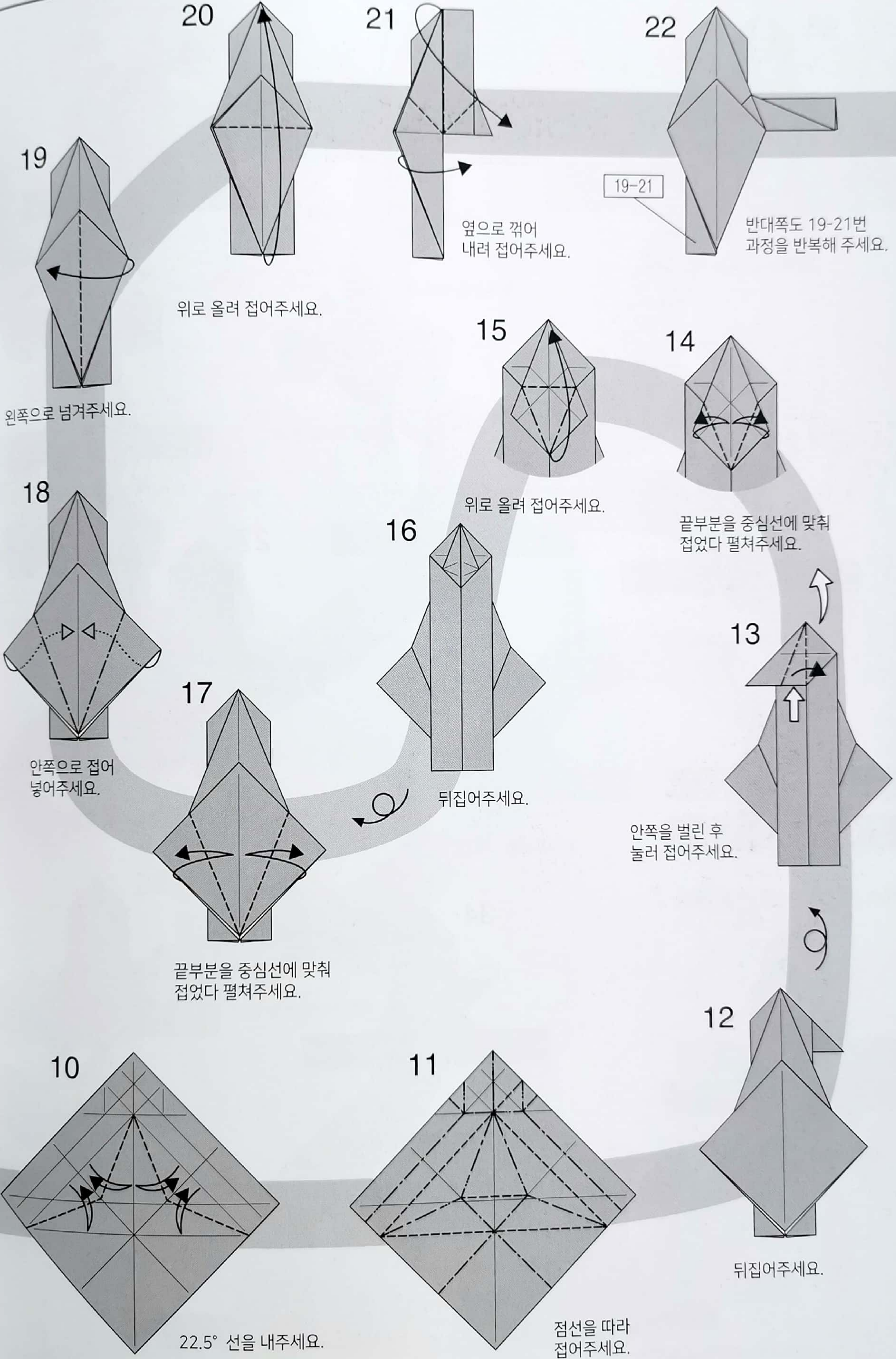
7 위쪽 교차점을 기준으로 선을 내주세요.



8 반으로 접었다 펼쳐주세요.



9 세로 선을 내주세요.



19

20

21

22

왼쪽으로 넘겨주세요.

위로 올려 접어주세요.

옆으로 꺾어
내려 접어주세요.

19-21

반대쪽도 19-21번
과정을 반복해 주세요.

15

14

위로 올려 접어주세요.

끝부분을 중심선에 맞춰
접었다 펼쳐주세요.

18

16

뒤집어주세요.

안쪽을 벌린 후
눌러 접어주세요.

13

17

끝부분을 중심선에 맞춰
접었다 펼쳐주세요.

안쪽으로 접어
넣어주세요.

12

뒤집어주세요.

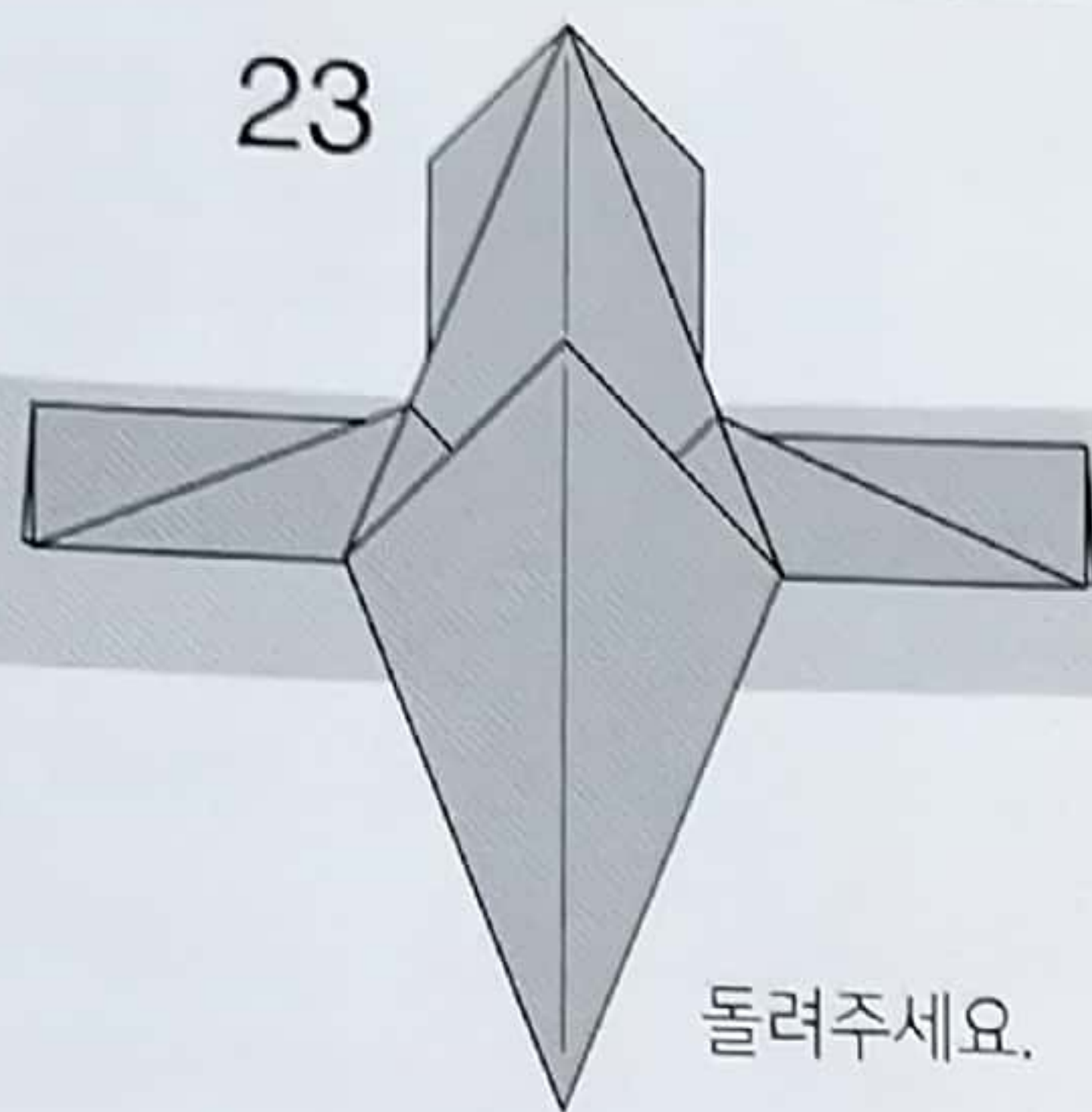
10

11

점선을 따라
접어주세요.

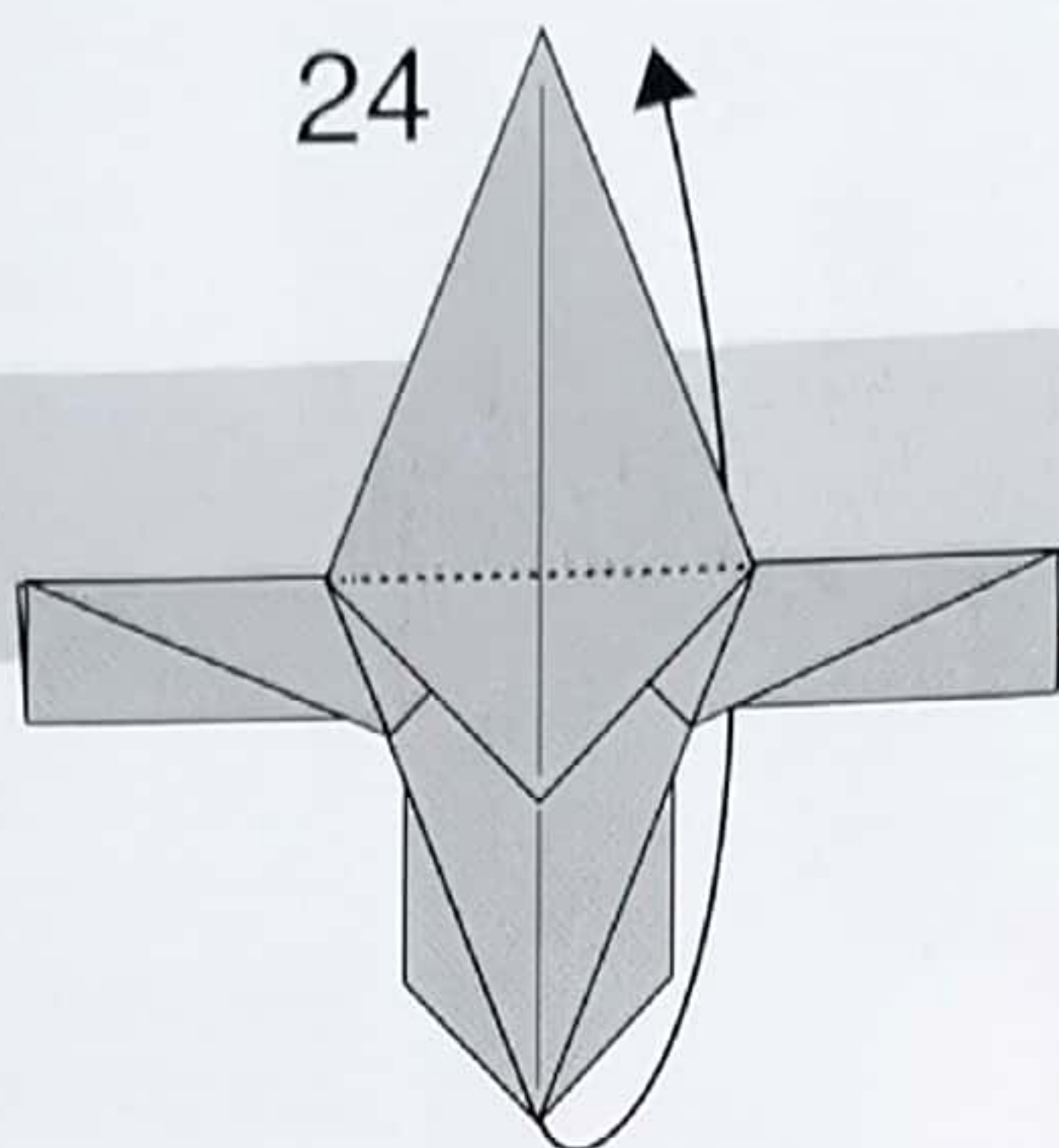
22.5° 선을 내주세요.

23



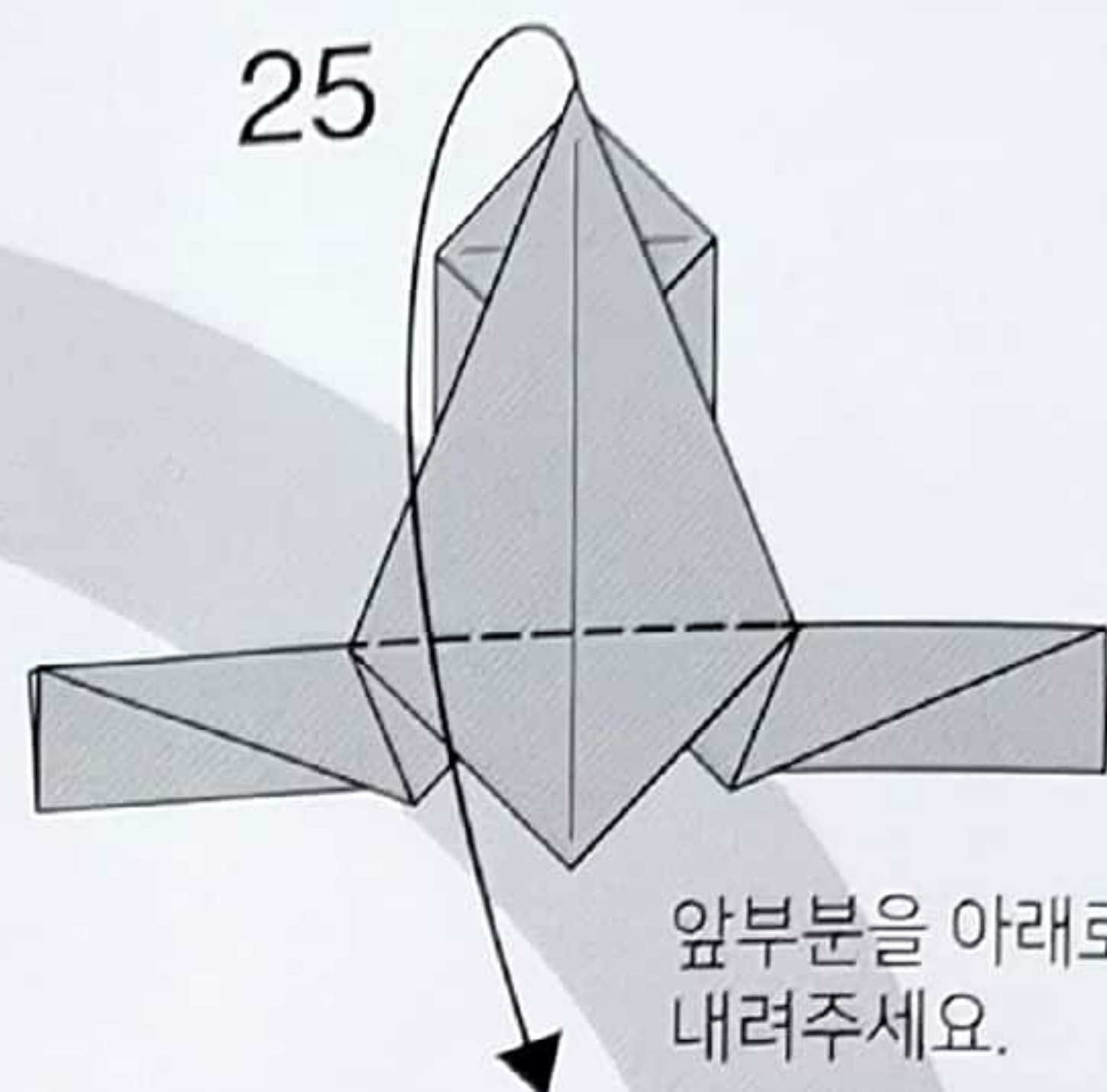
돌려주세요.

24



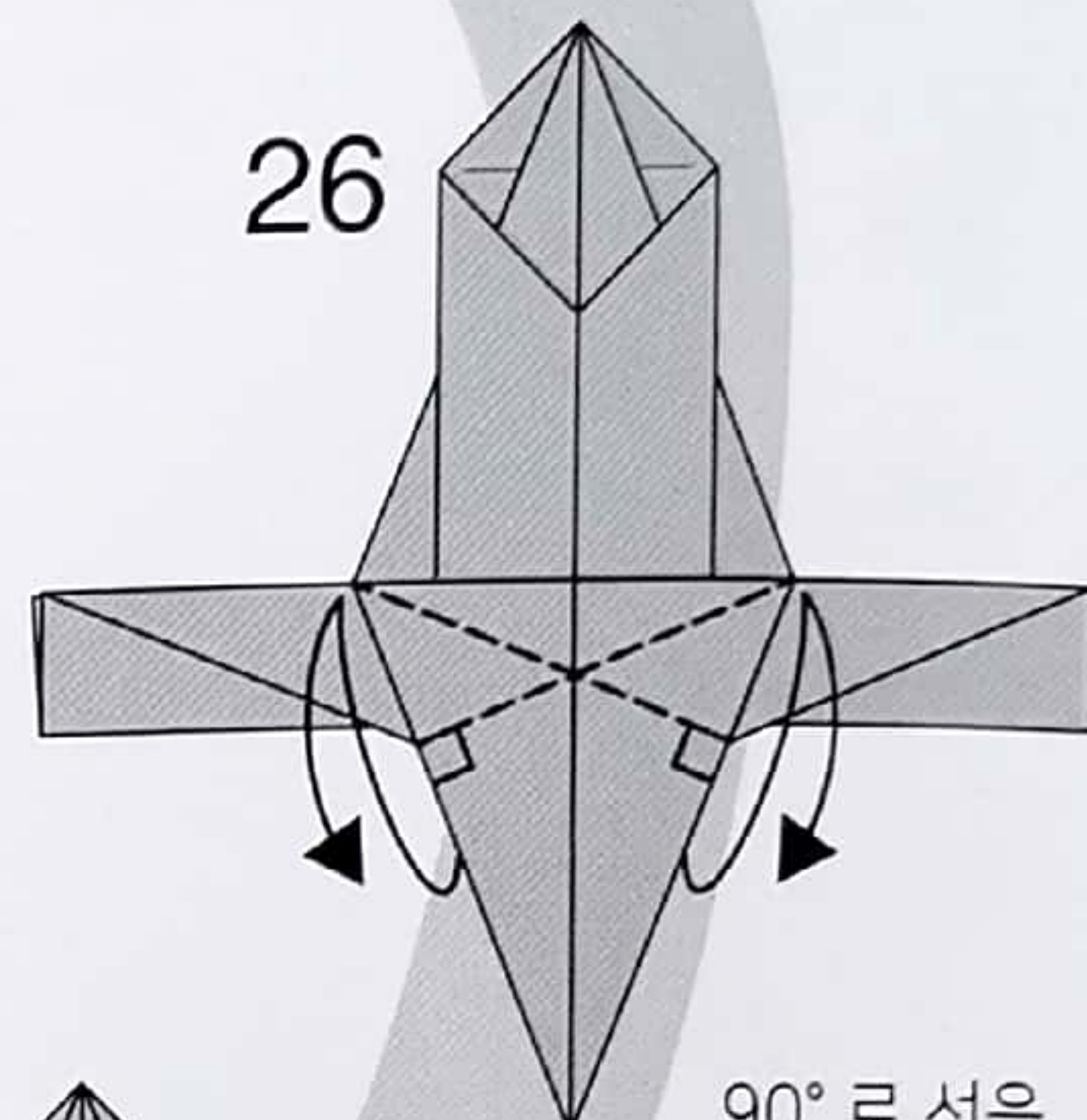
뒷부분을 위로 올려주세요.

25



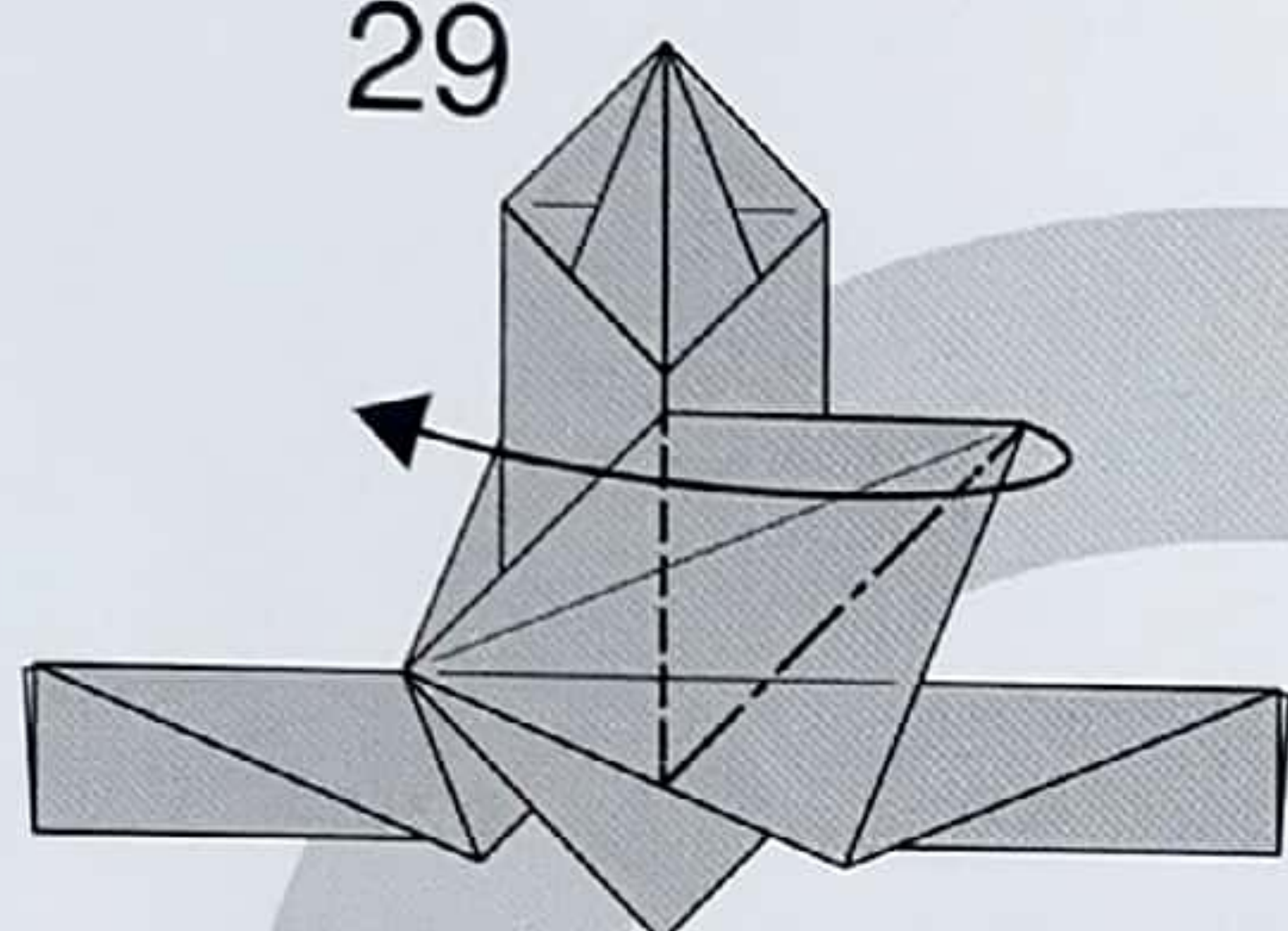
앞부분을 아래로 내려주세요.

26



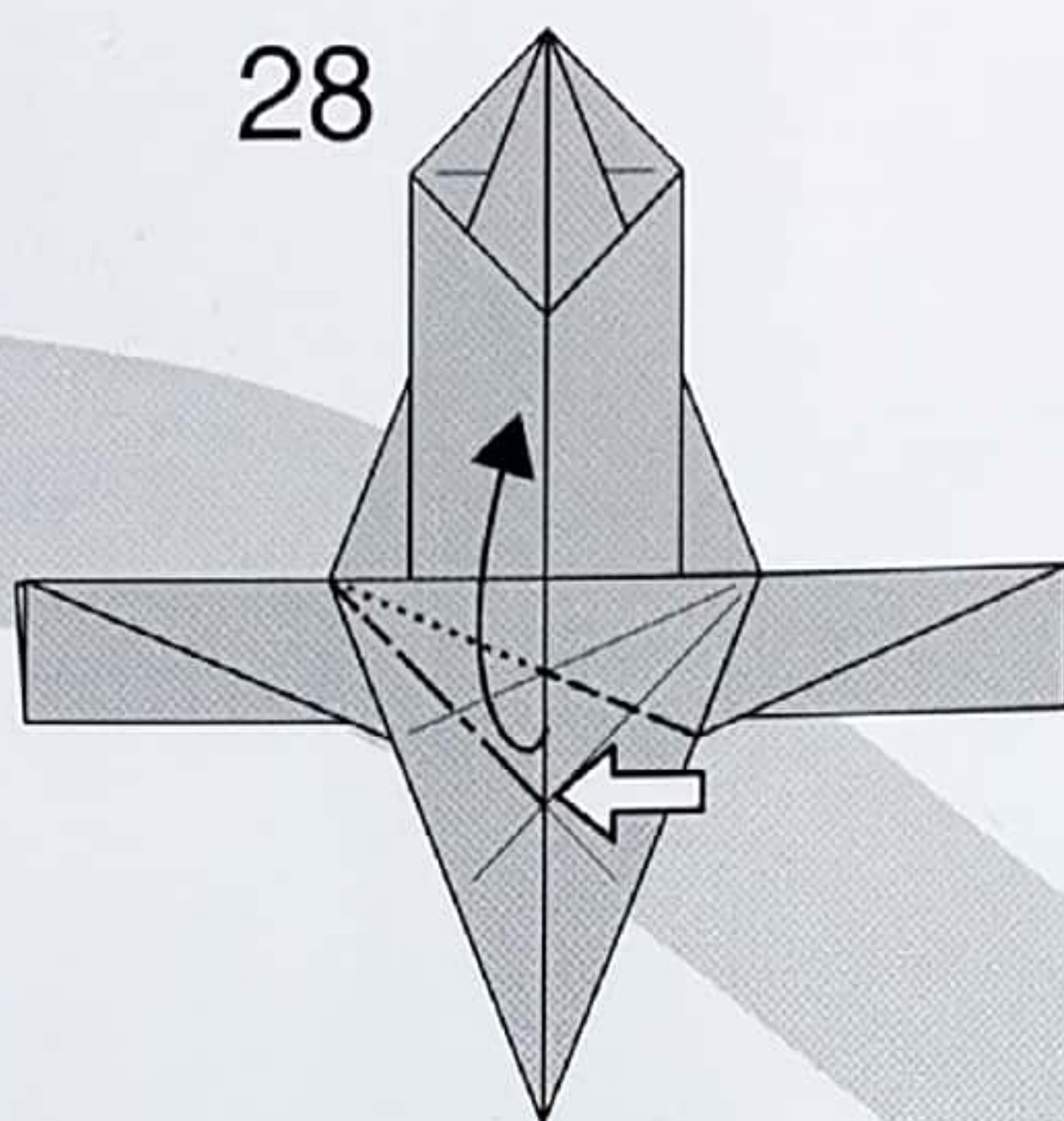
90° 로 선을 내주세요.

29



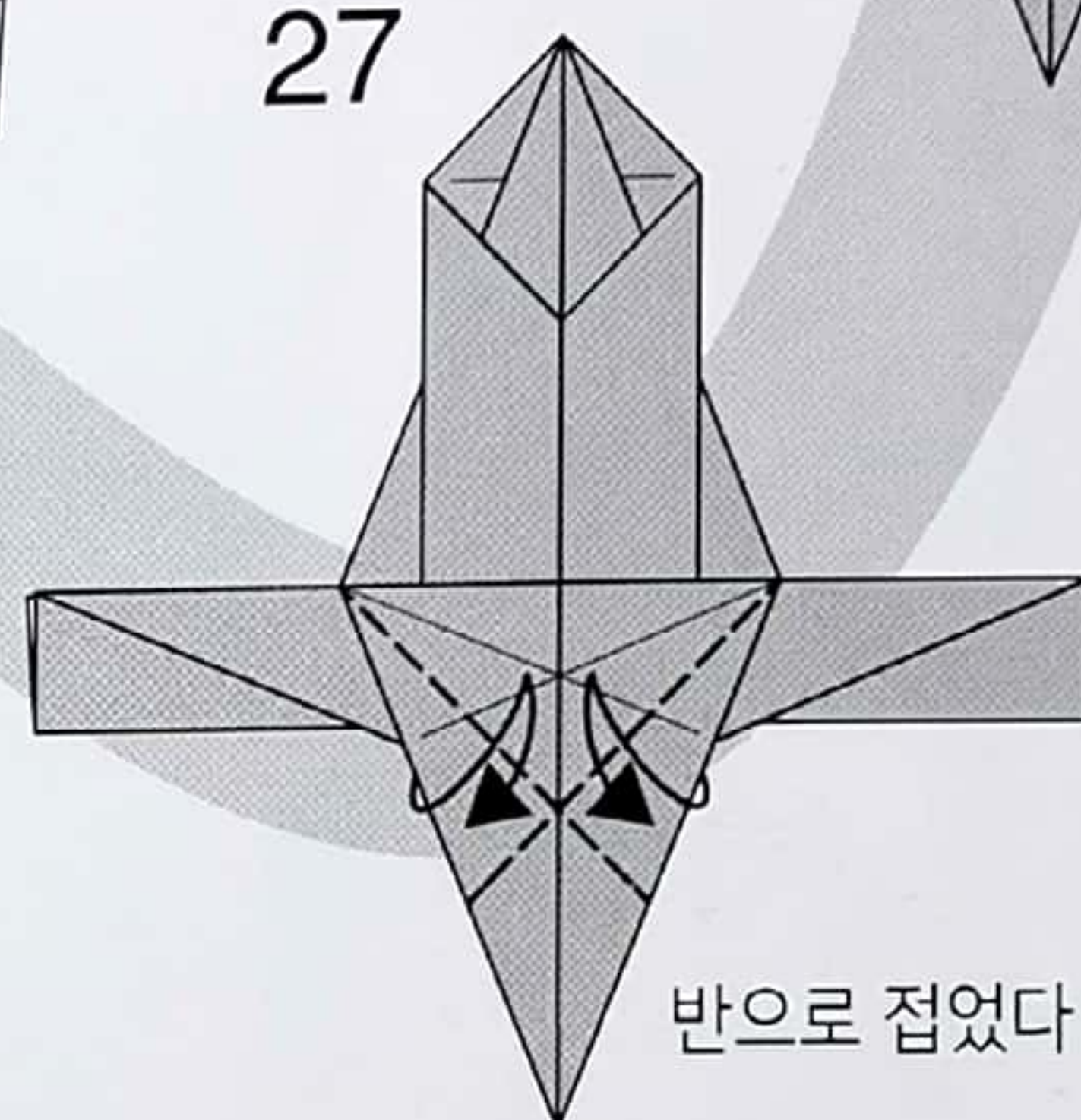
왼쪽으로 당겨 접어주세요.

28



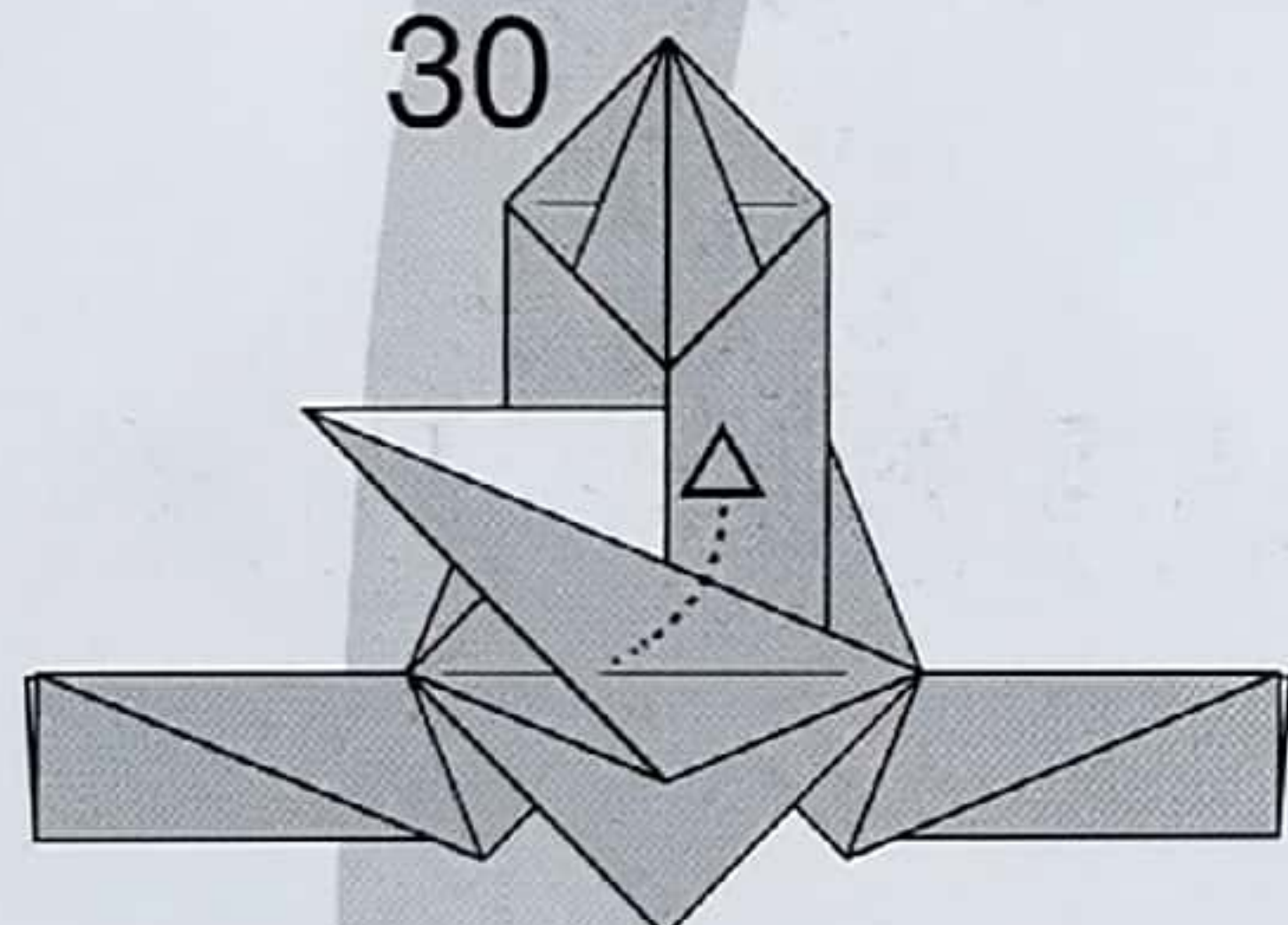
안쪽을 벌려 위로 올려 접어주세요.

27



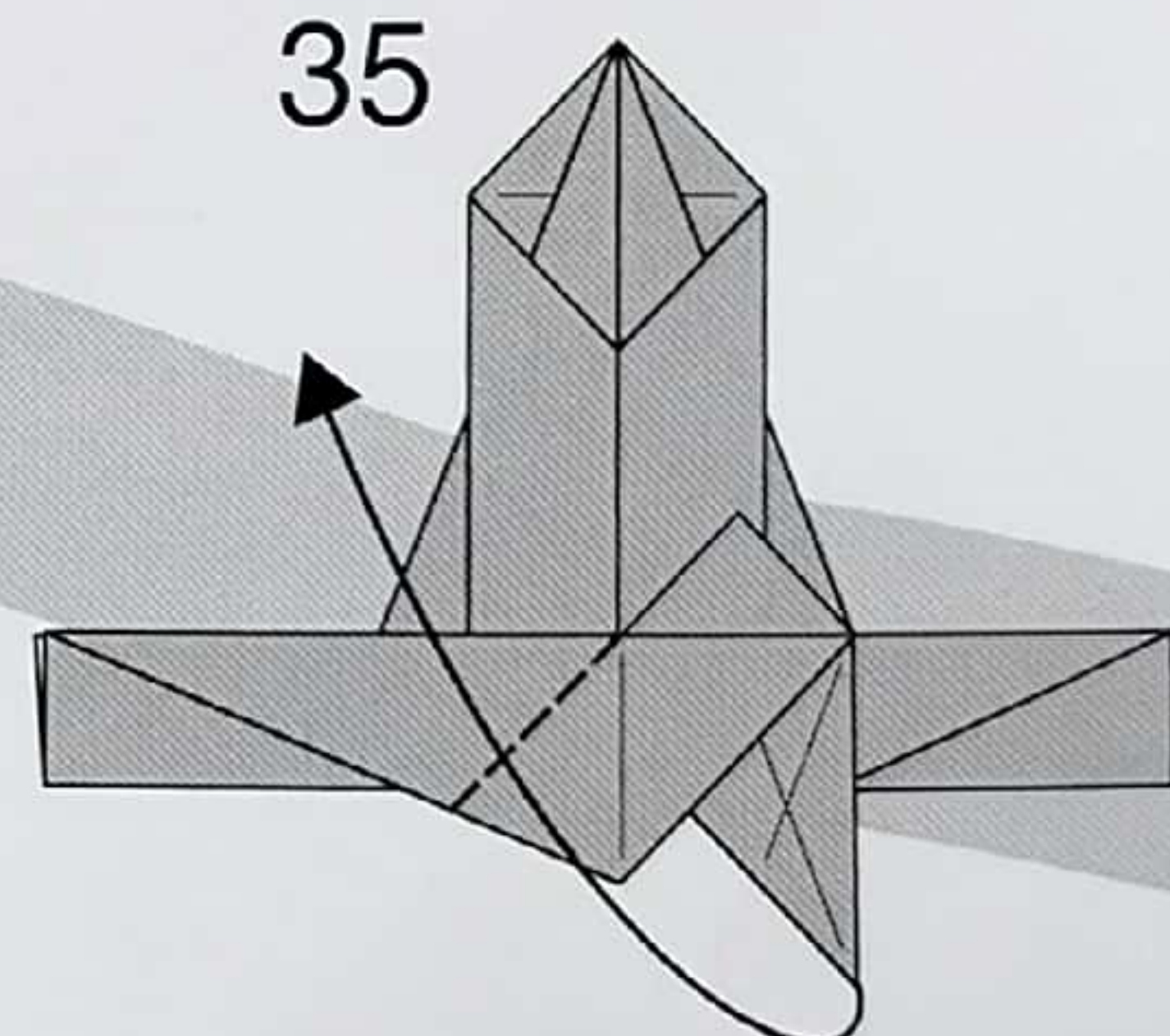
반으로 접었다 펼쳐 주세요.

30



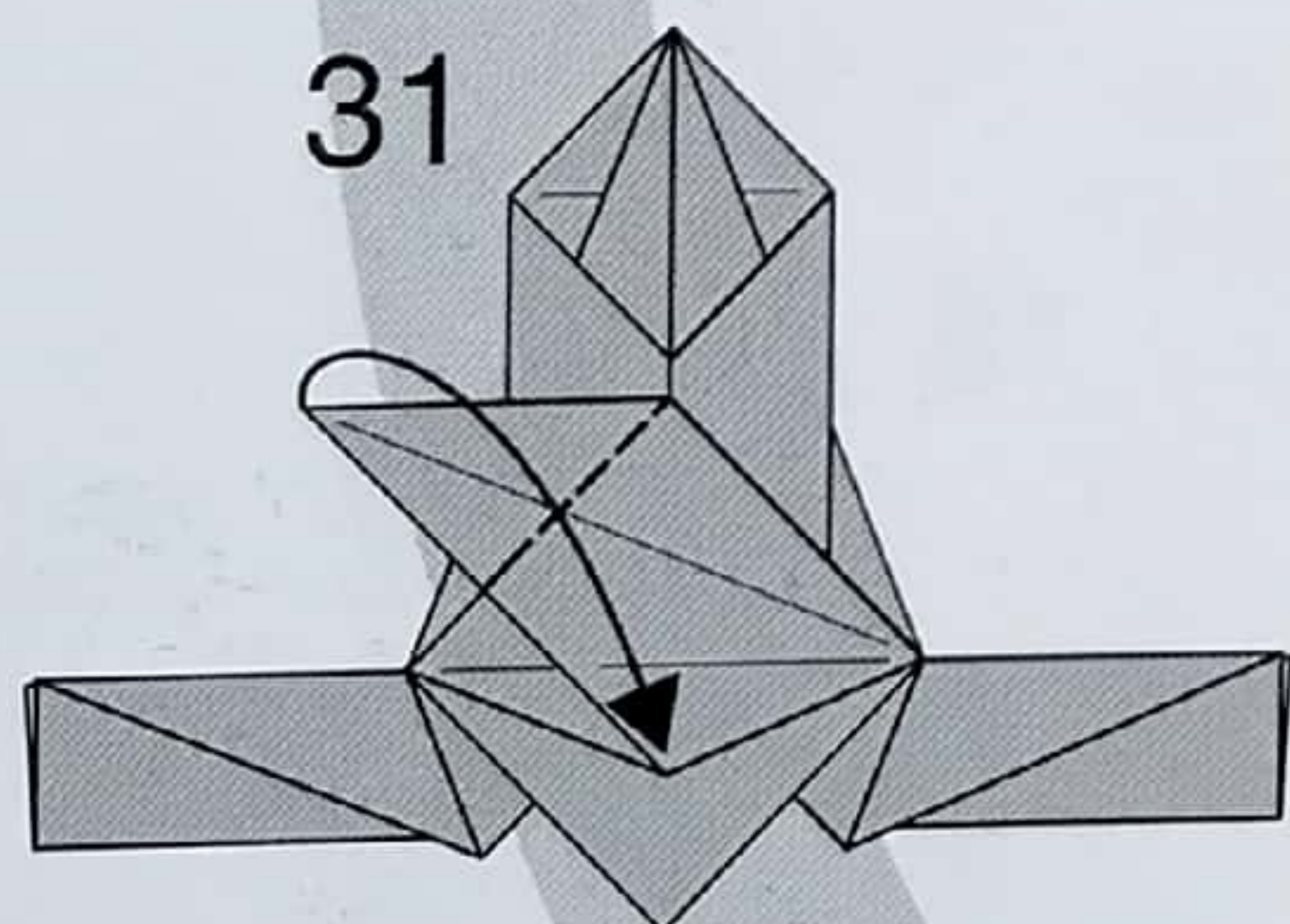
안쪽의 숨어있는 부분을 꺼내주세요.

35



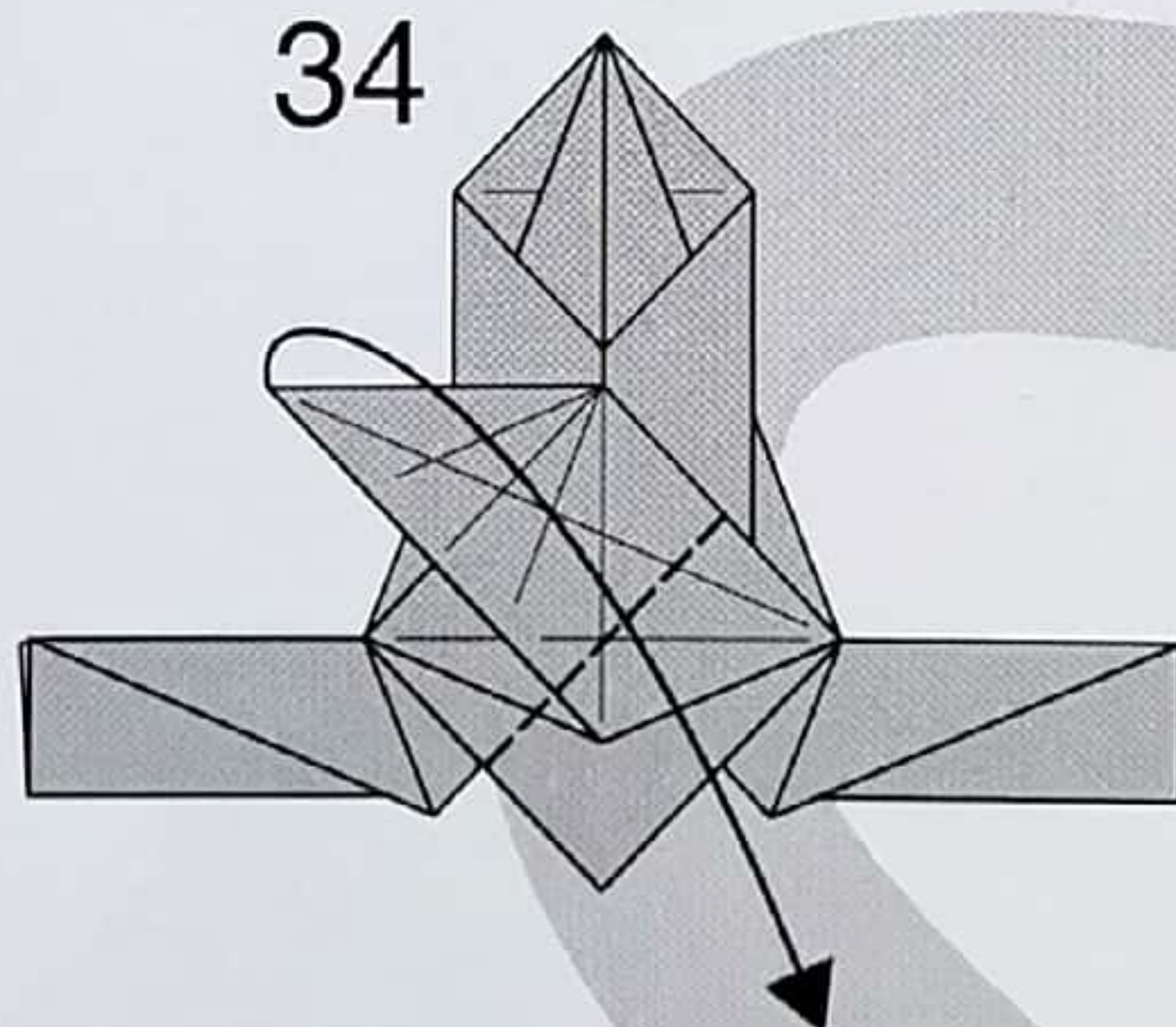
위로 올려 접어주세요.

31



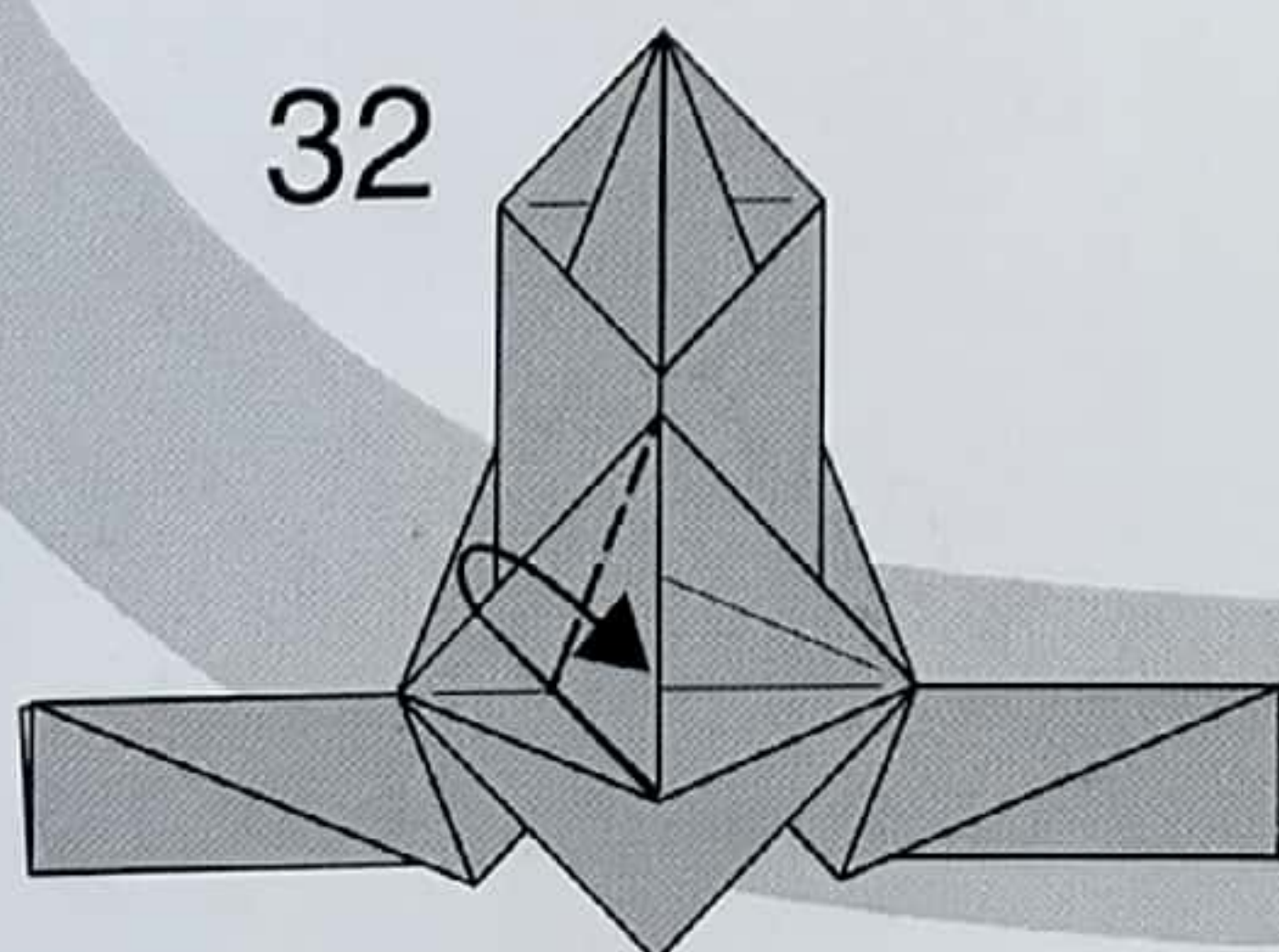
아래로 내려 접어주세요.

34



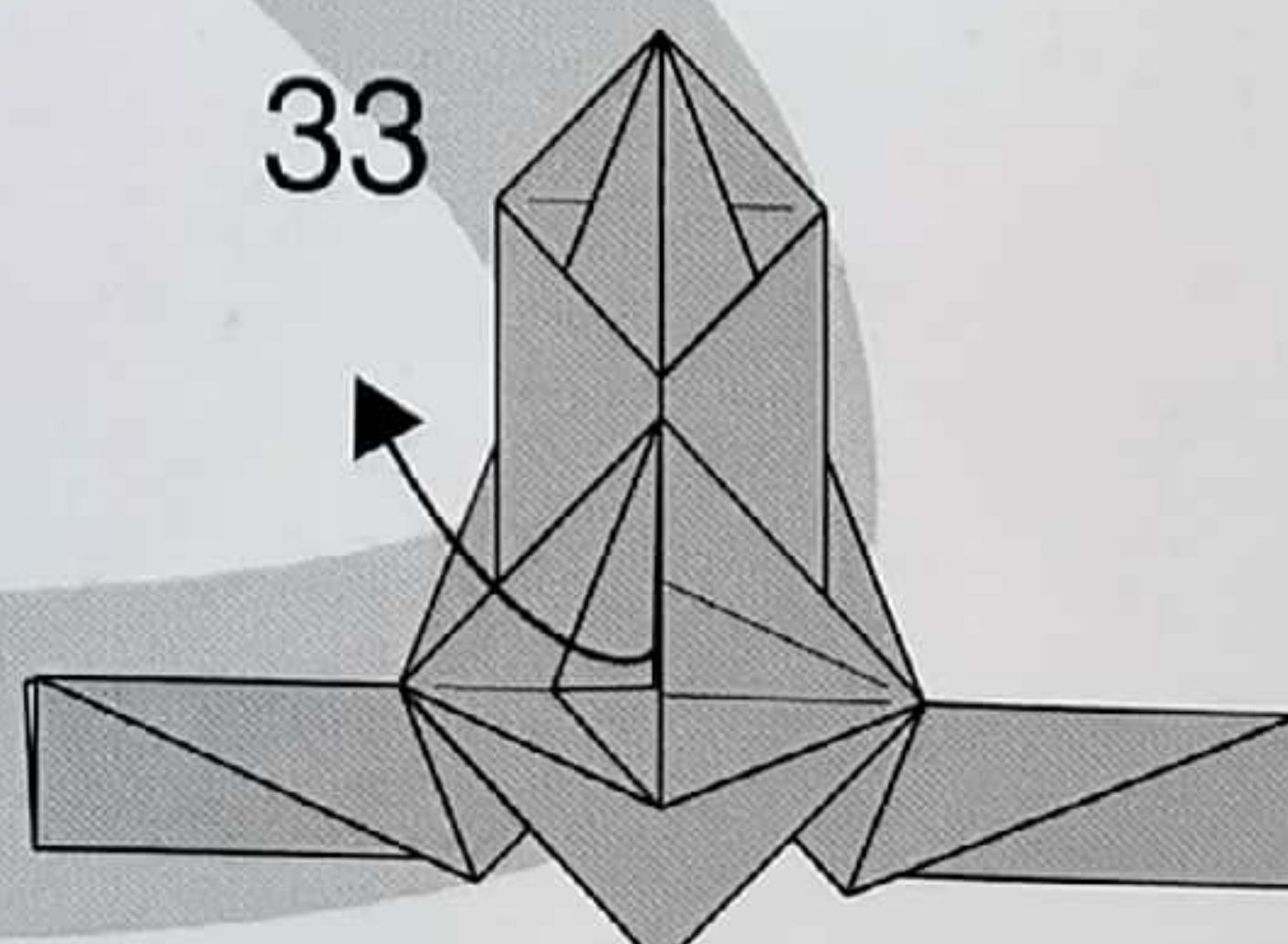
아래 방향으로 내려 접어주세요.

32



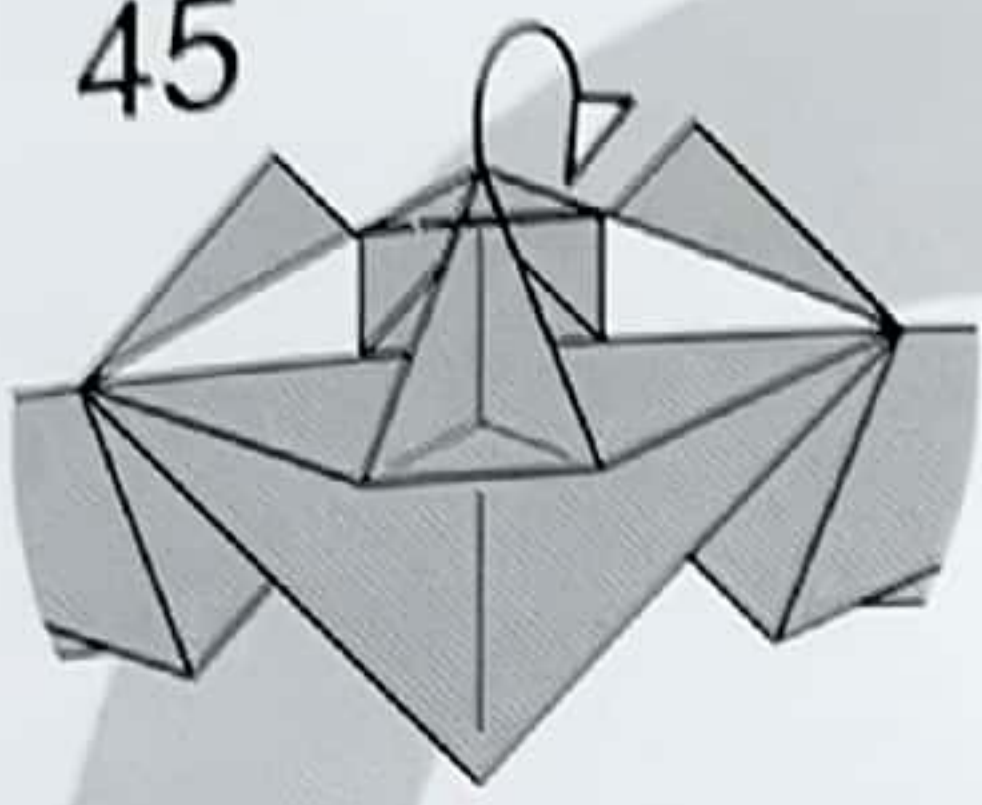
중심선에 맞춰 반으로 접어주세요.

33



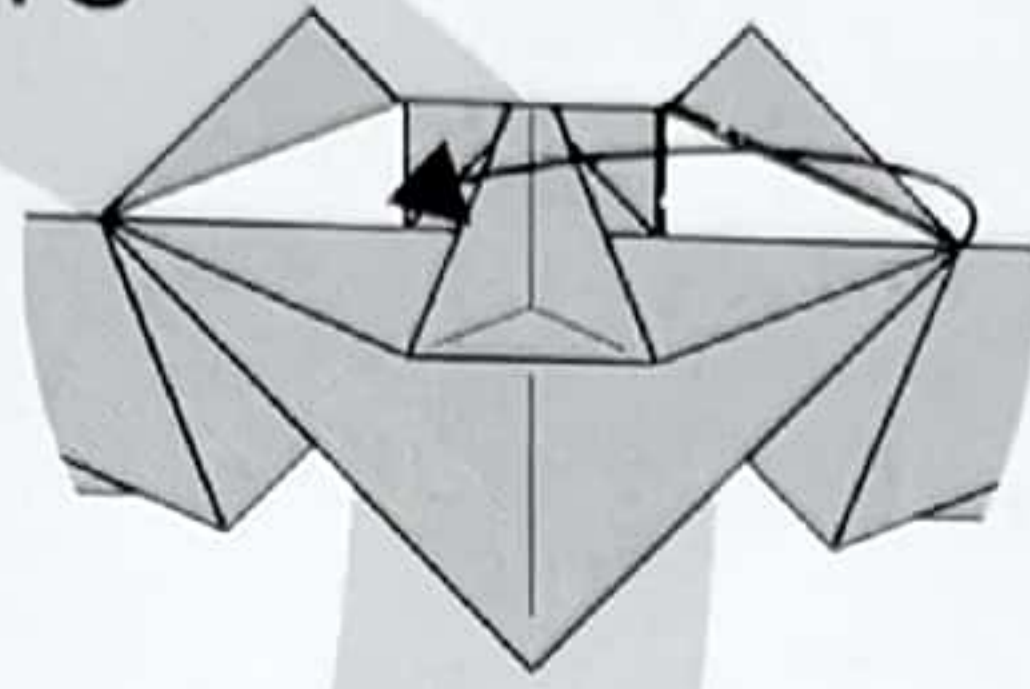
31번 과정처럼 펼쳐주세요.

45



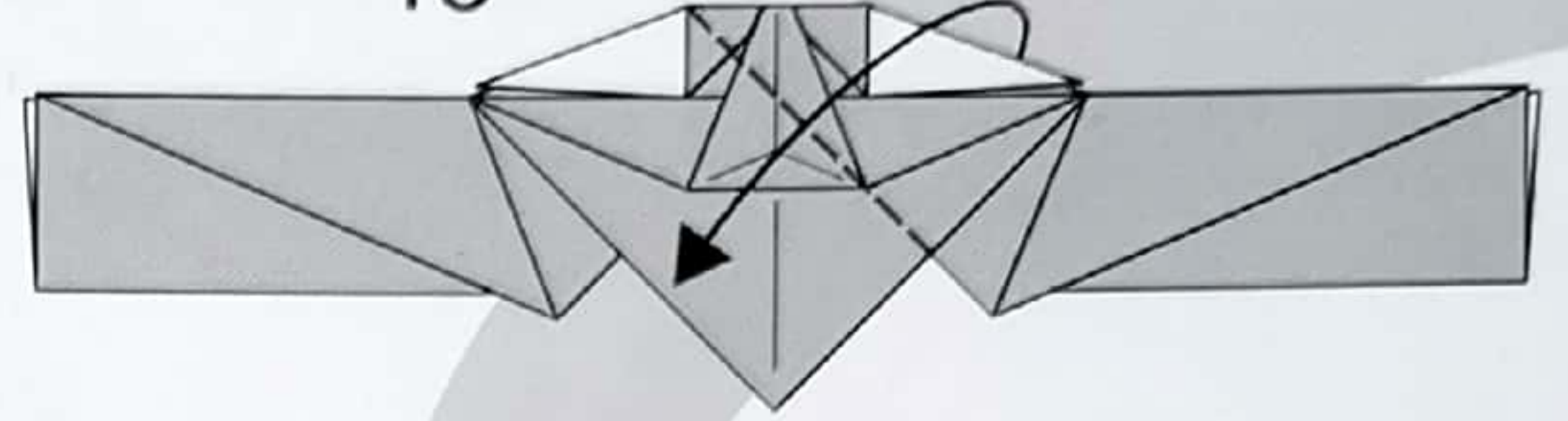
끝 부분을 뒤로 넘겨 주세요.

46



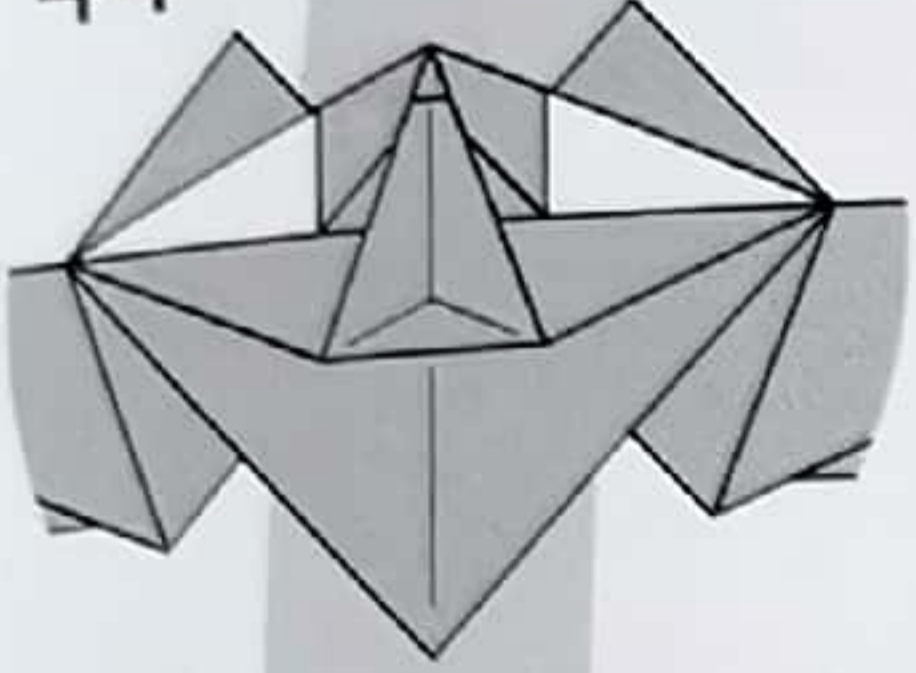
왼쪽으로 넘겨 접어주세요.

49

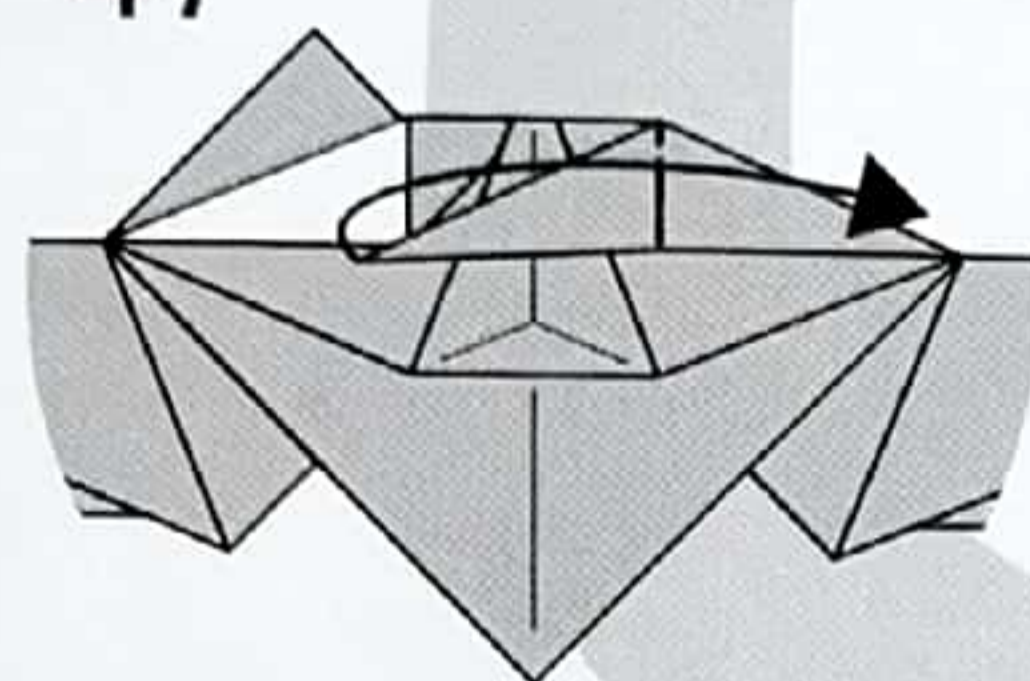


대각선으로 내려 접어주세요.

44

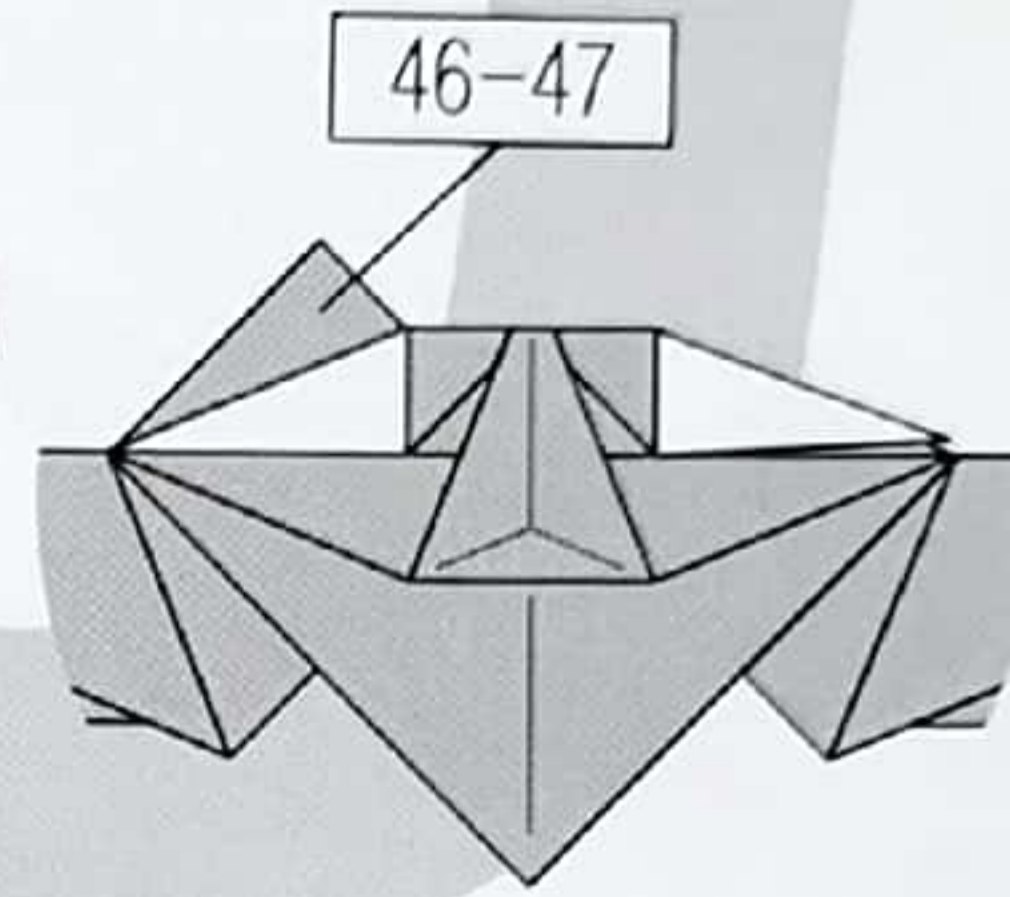


47



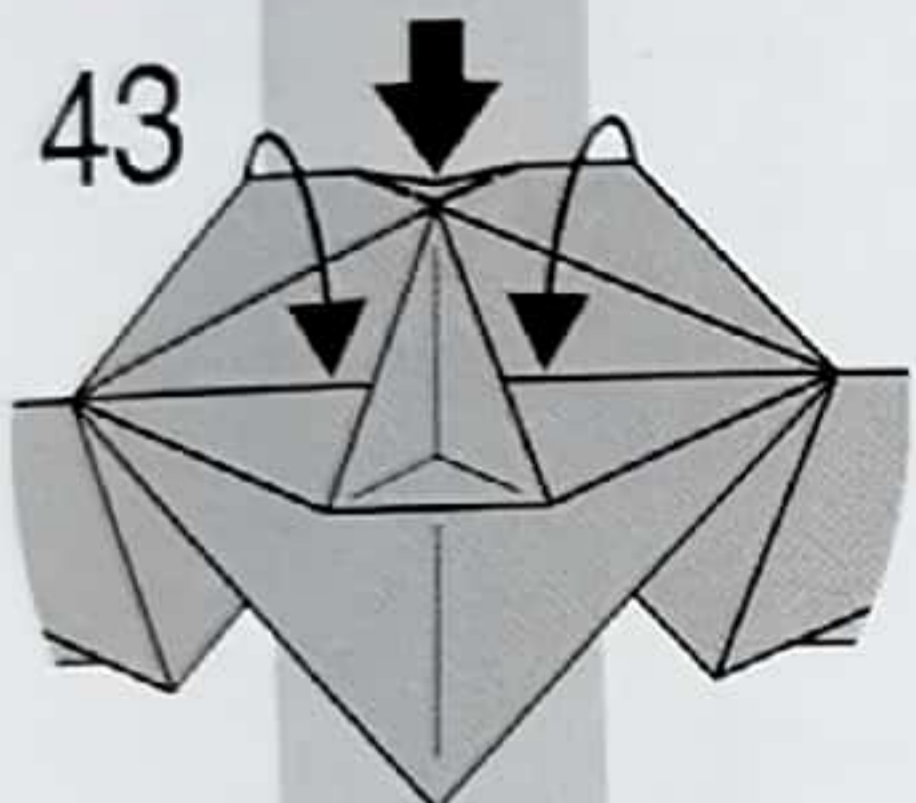
오른쪽으로 넘겨 접어주세요.

48



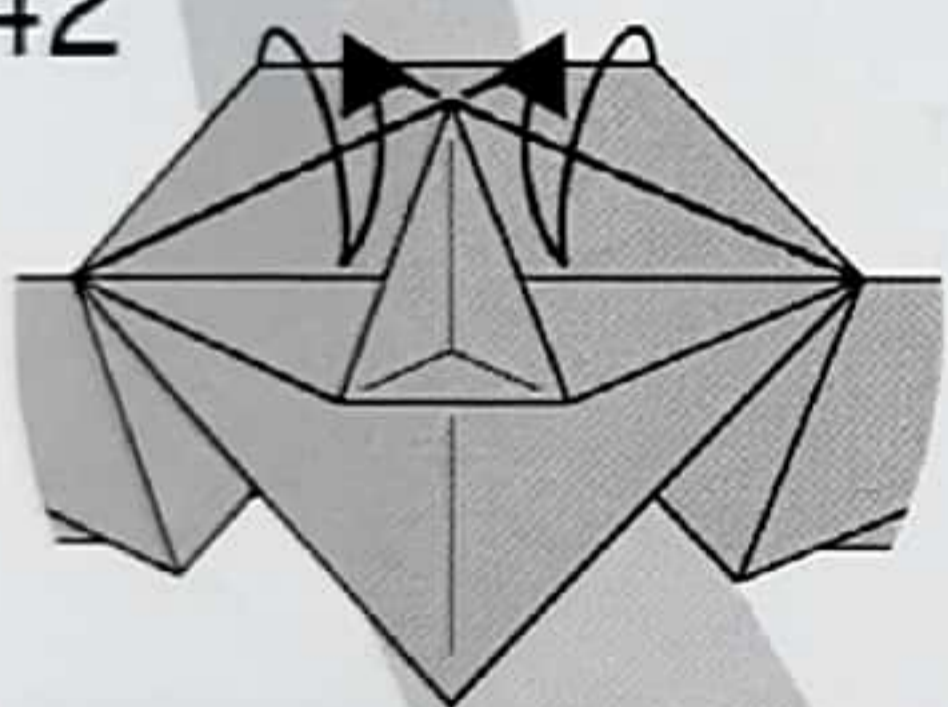
반대쪽도 46-47번을 반복해 주세요.

43



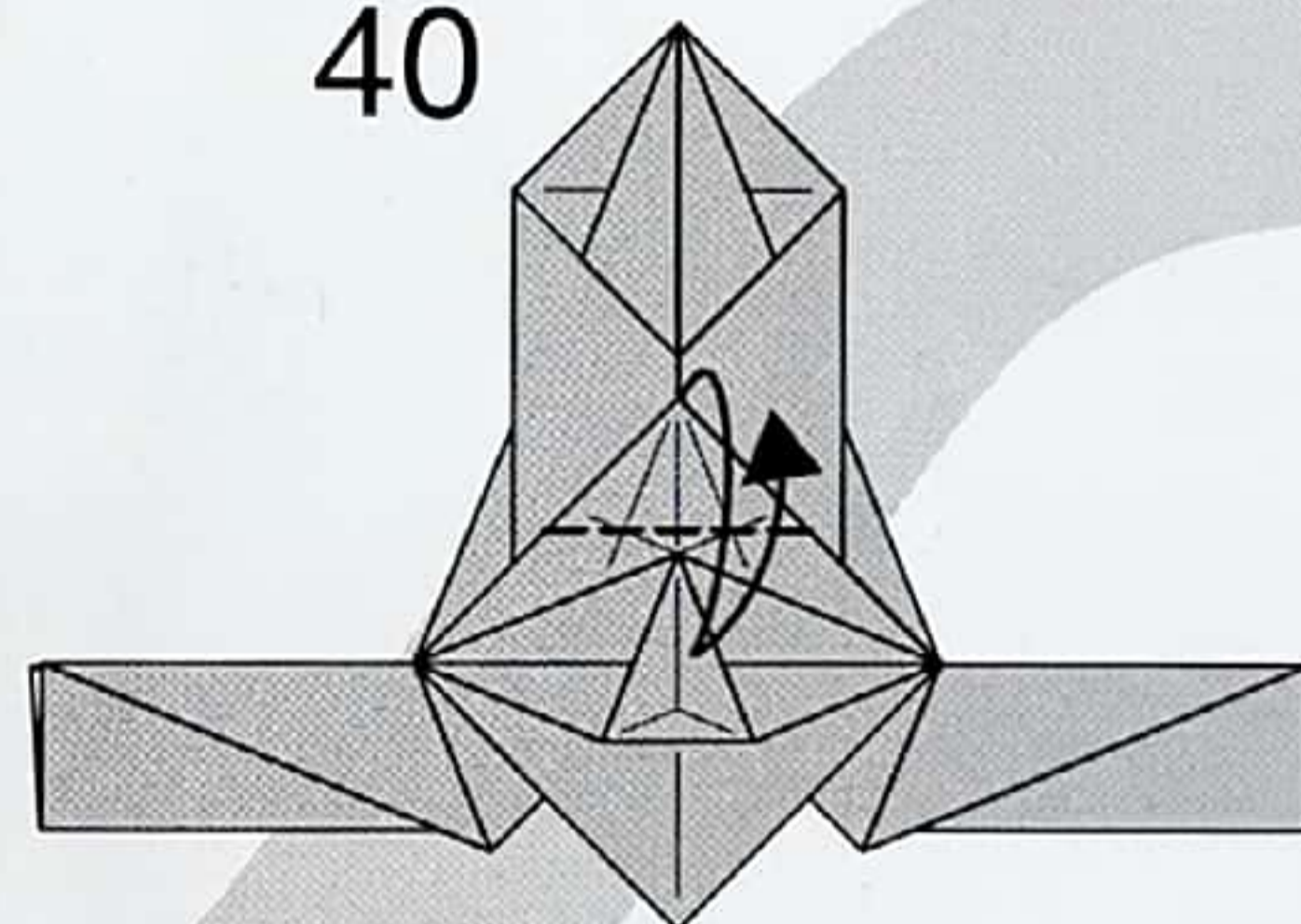
안쪽 틈으로 넣어 주세요.

42



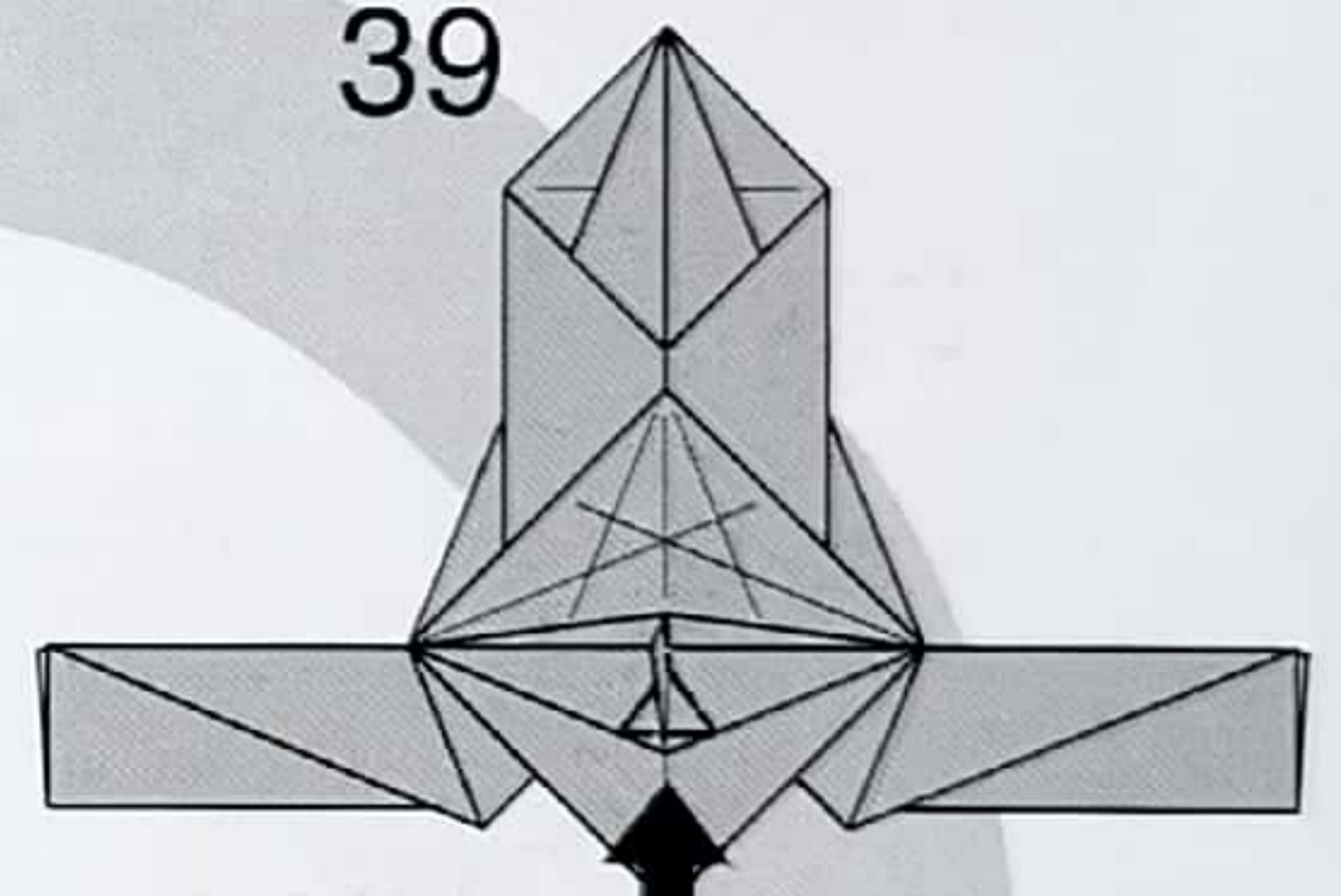
접었다 펼쳐주세요.

40



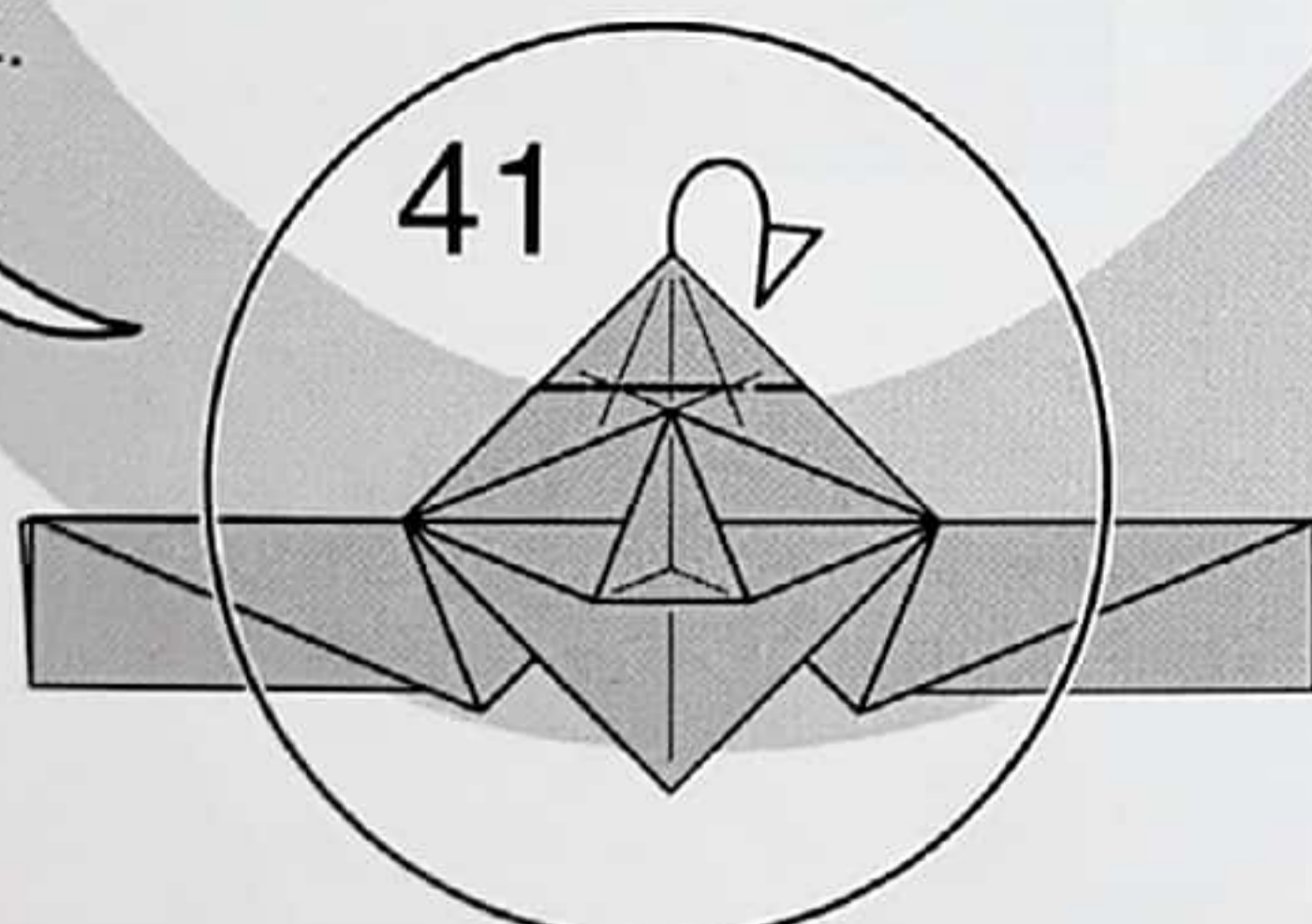
접었다 펼쳐주세요.

39



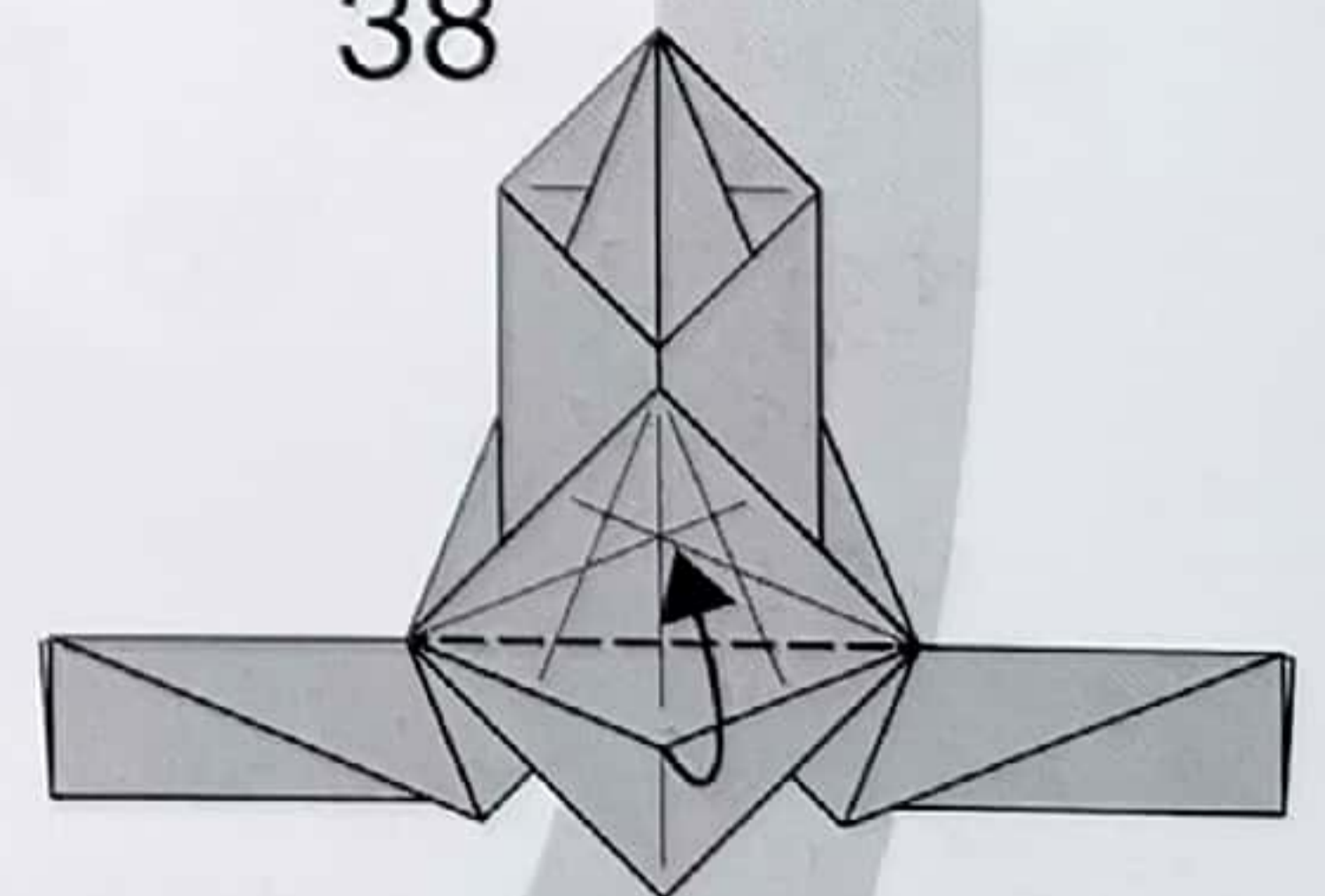
함몰접기
(Spread Sink)

41



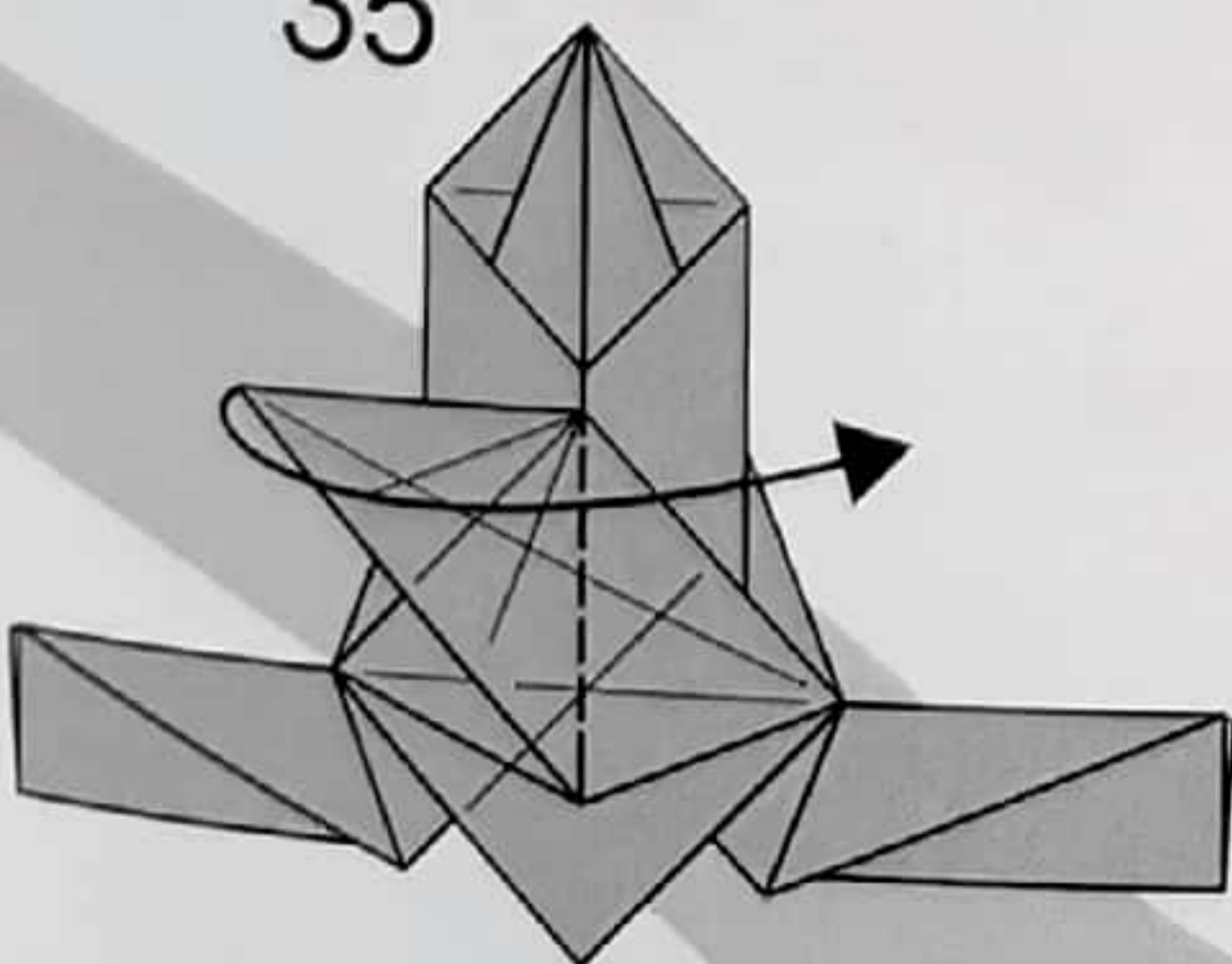
뒤로 넘겨 접어주세요.

38



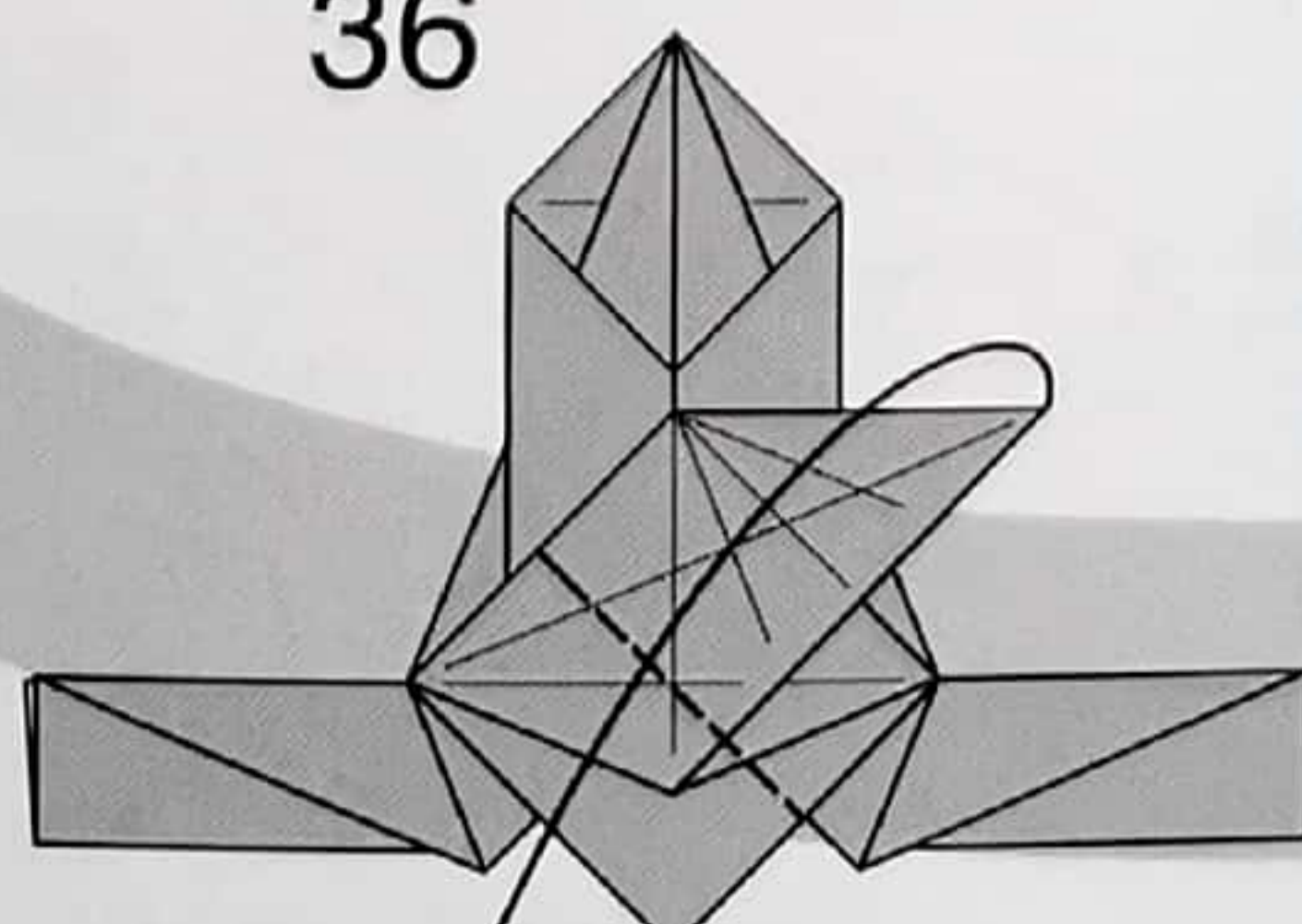
위로 올려 접어주세요.

35



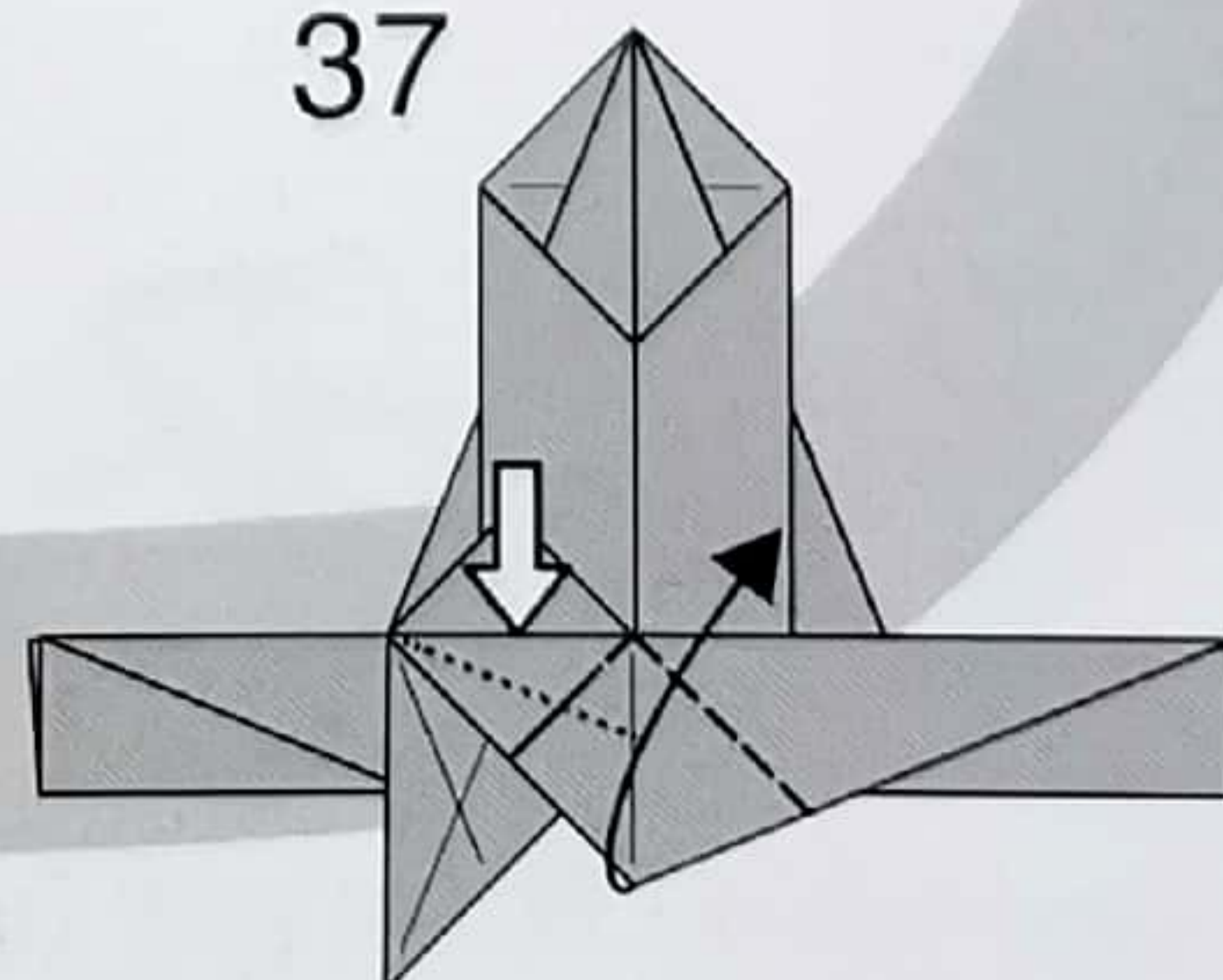
오른쪽으로 넘겨 접어주세요.

36



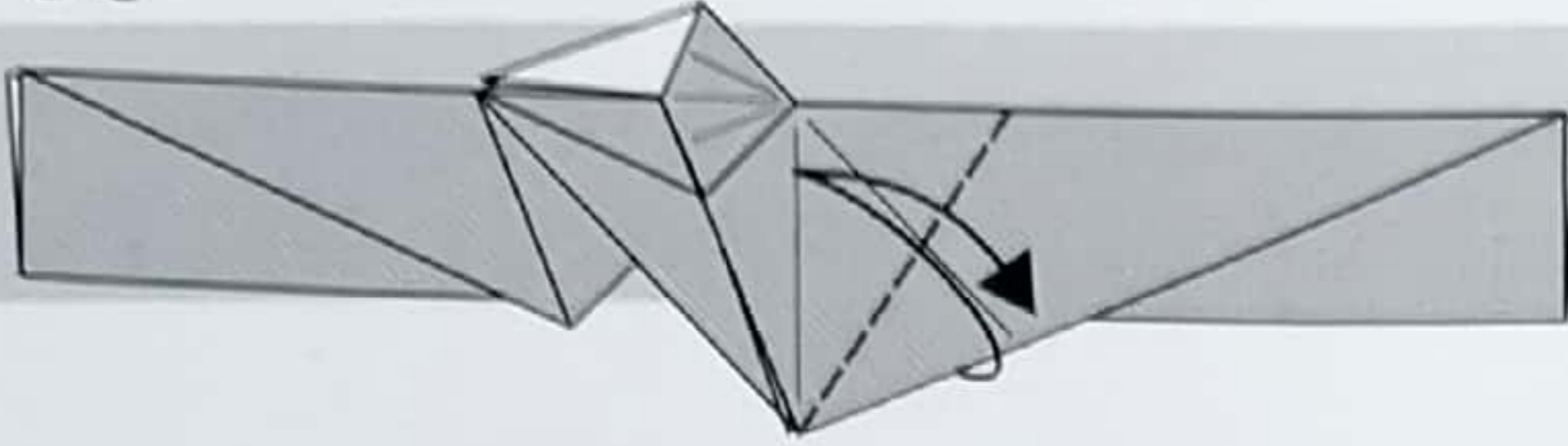
아래방향으로 내려 접어주세요.

37



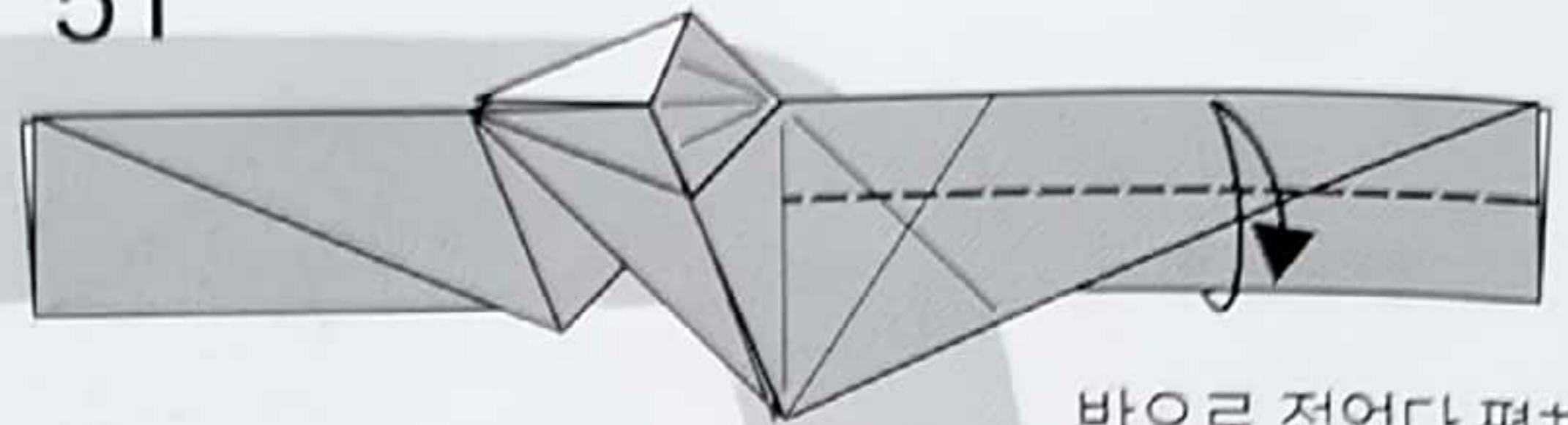
점선을 따라 펼쳐 접어주세요.

50



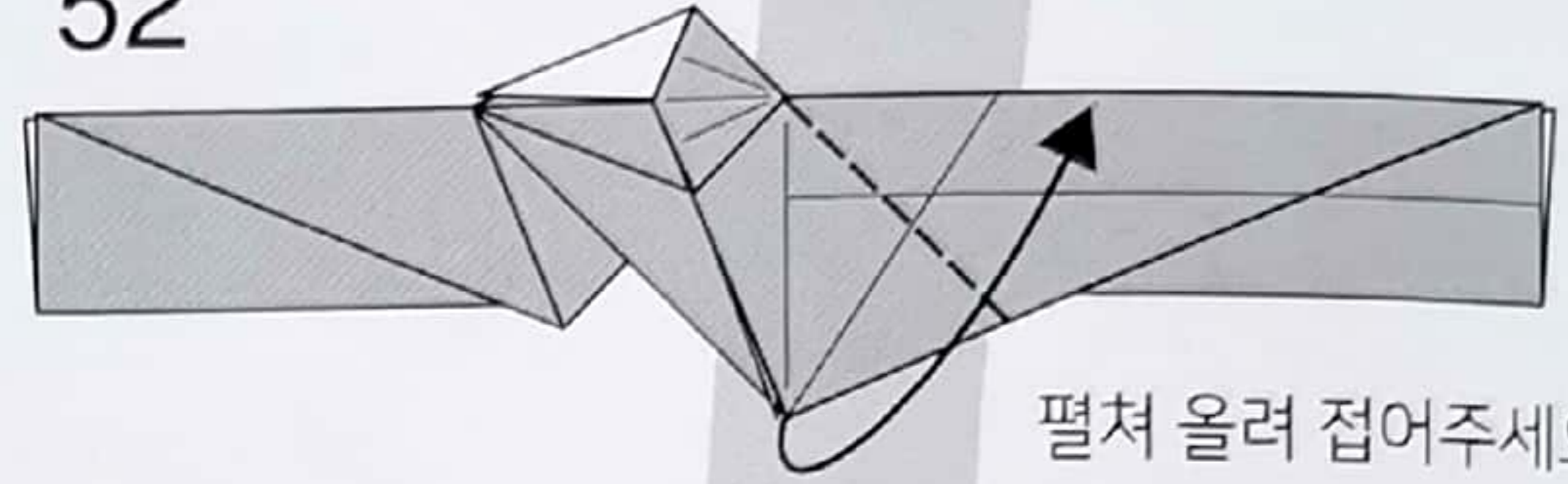
반으로 접었다 펼쳐주세요.

51



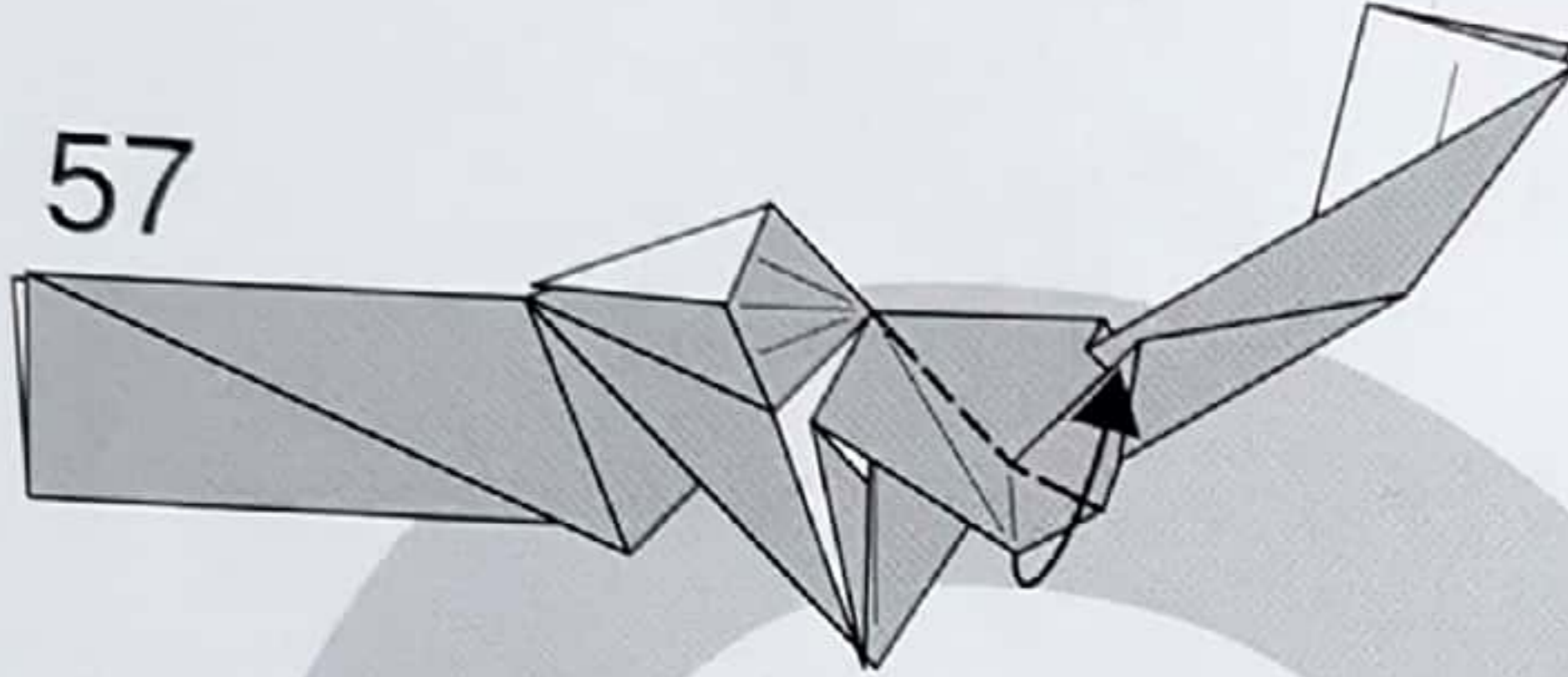
반으로 접었다 펼쳐주세요.

52



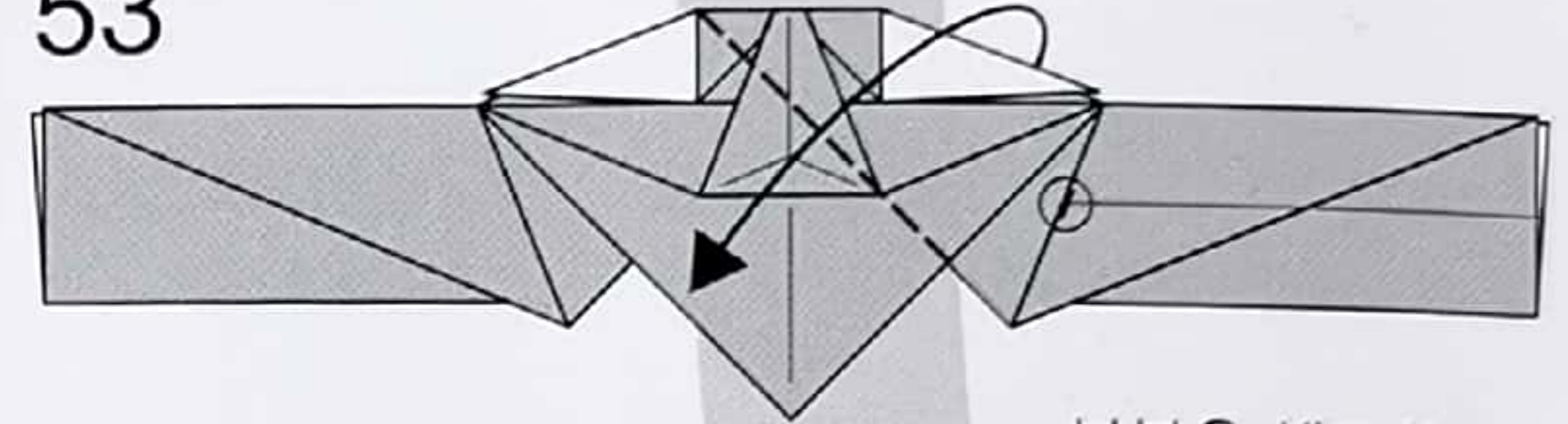
펼쳐 올려 접어주세요.

57



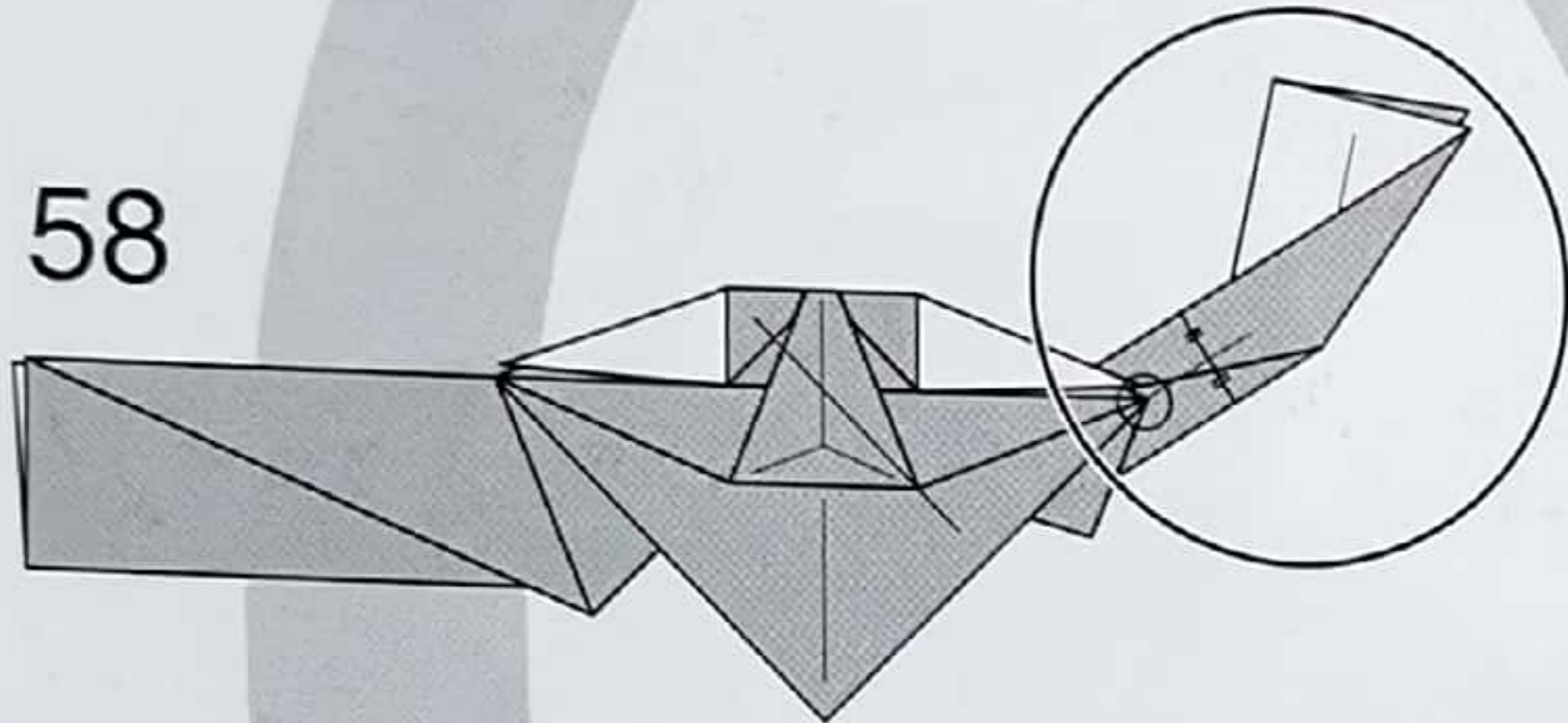
점선을 따라 중심 부분을 펼쳐주세요.

53



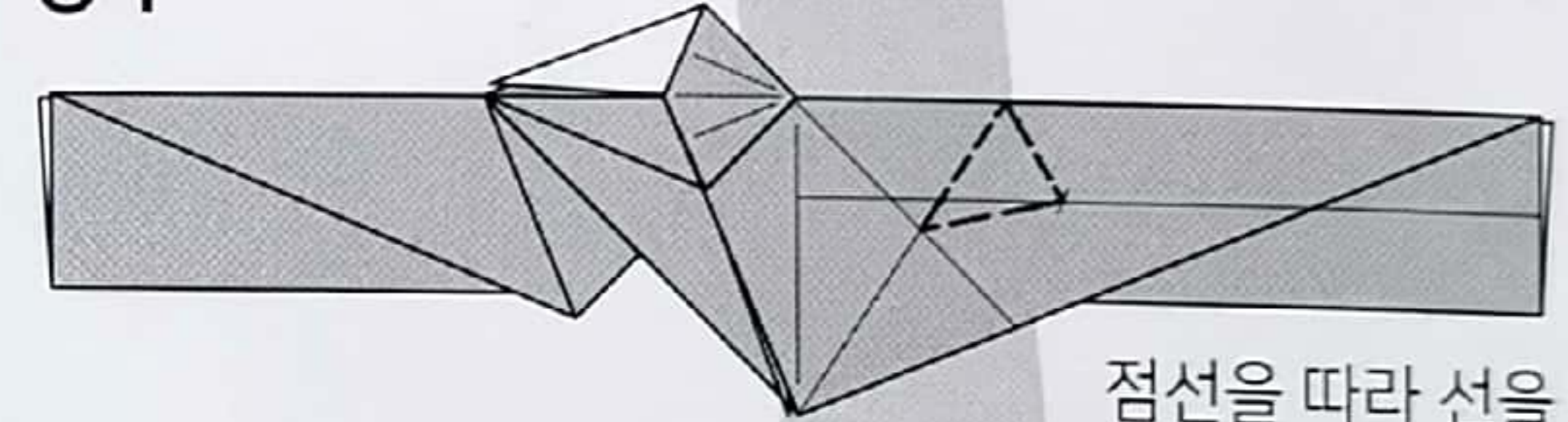
○부분을 체크하고 내려 접어주세요.

58



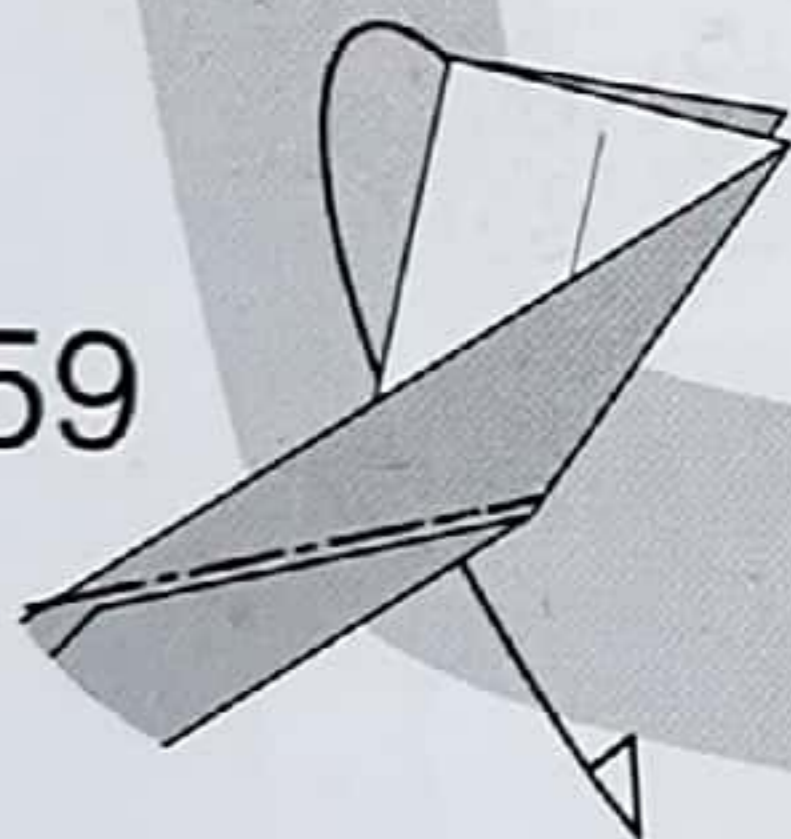
○의 위치가 등분표시의 중심에 위치하는지 확인하세요.

54



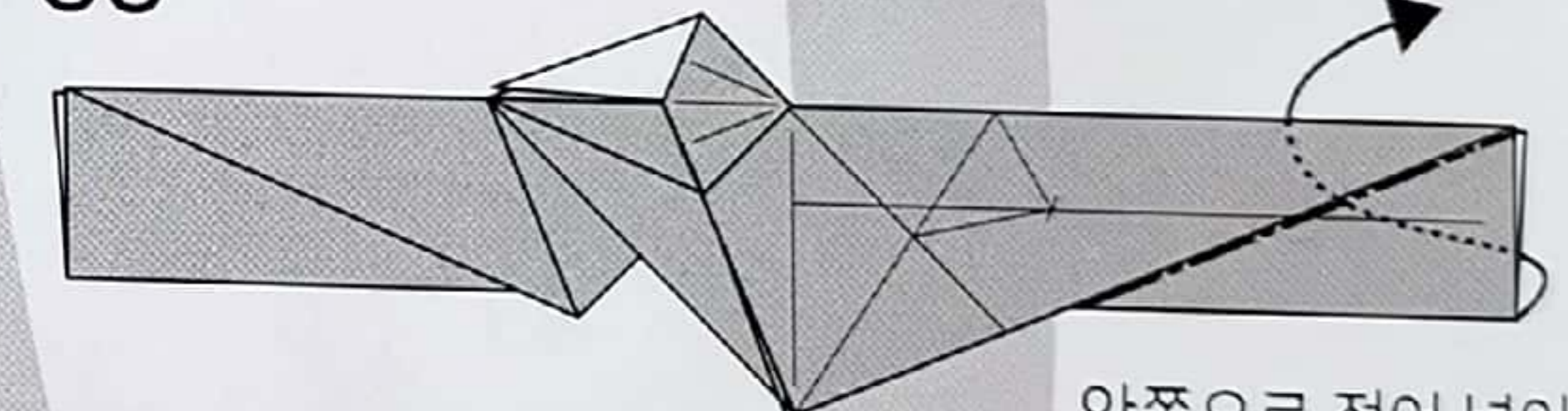
점선을 따라 선을 내주세요.

59



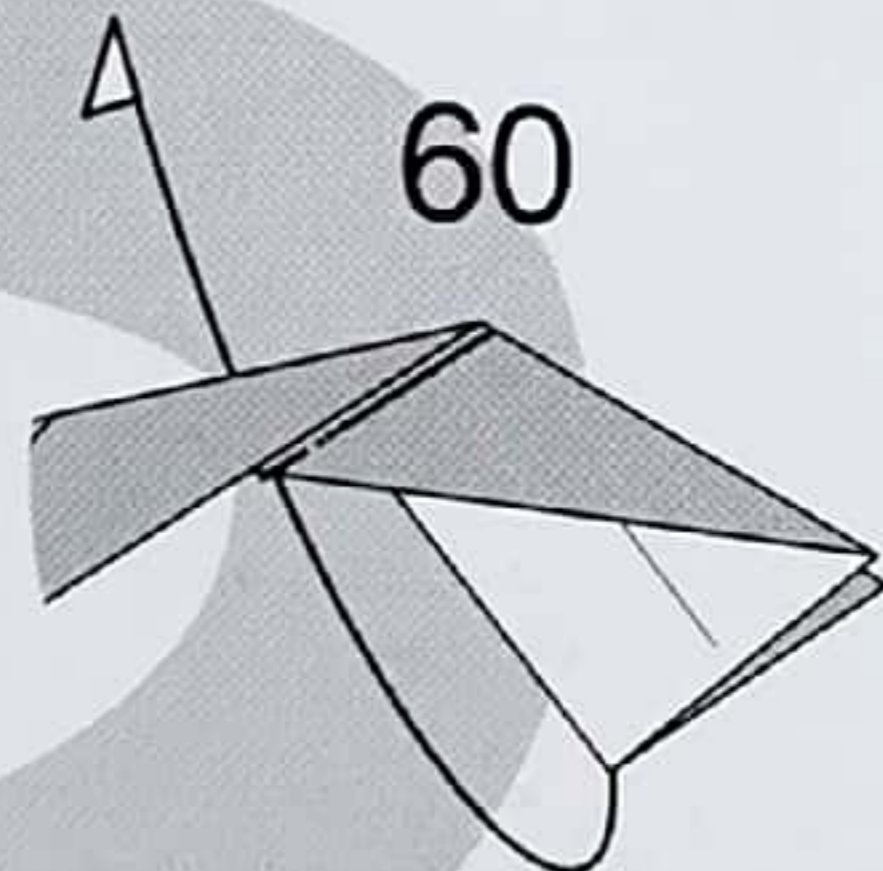
아래로 내려 접어주세요.

55



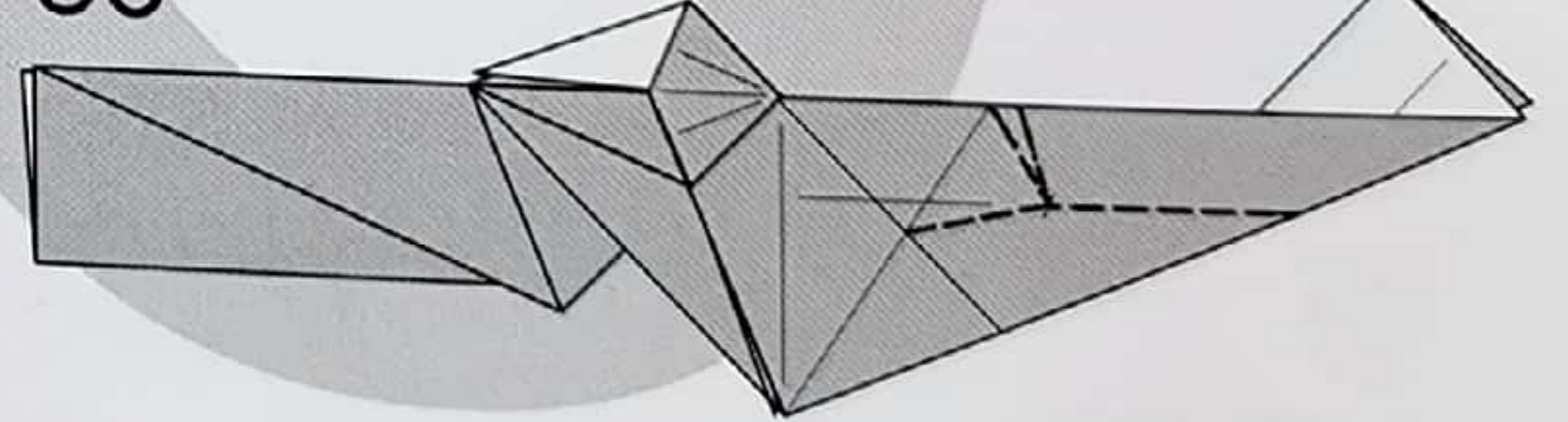
안쪽으로 접어 넣어주세요.

60



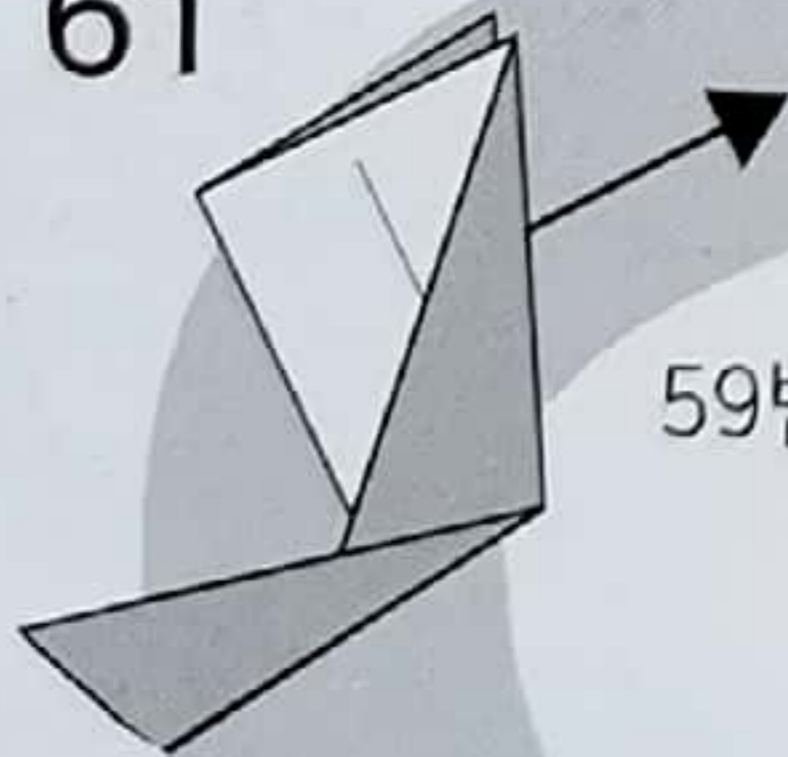
위로 올려 접어주세요.

56



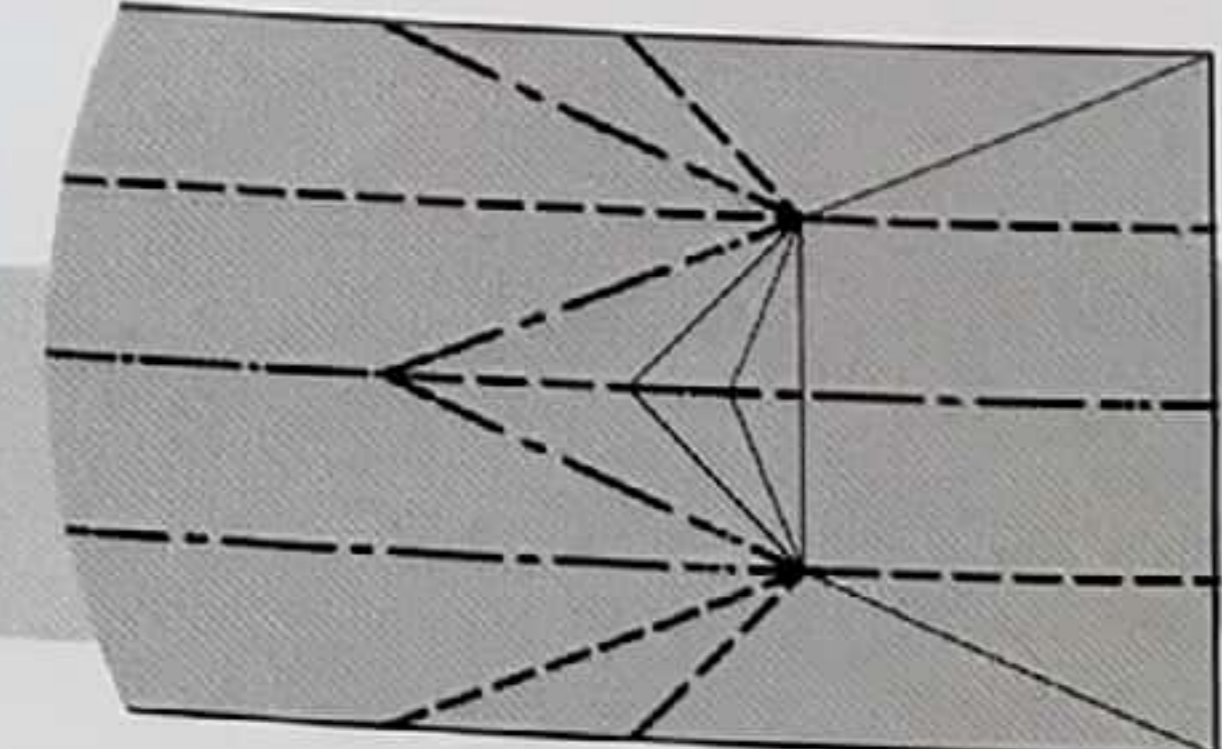
점선을 따라 꺾어 올려주세요.

61

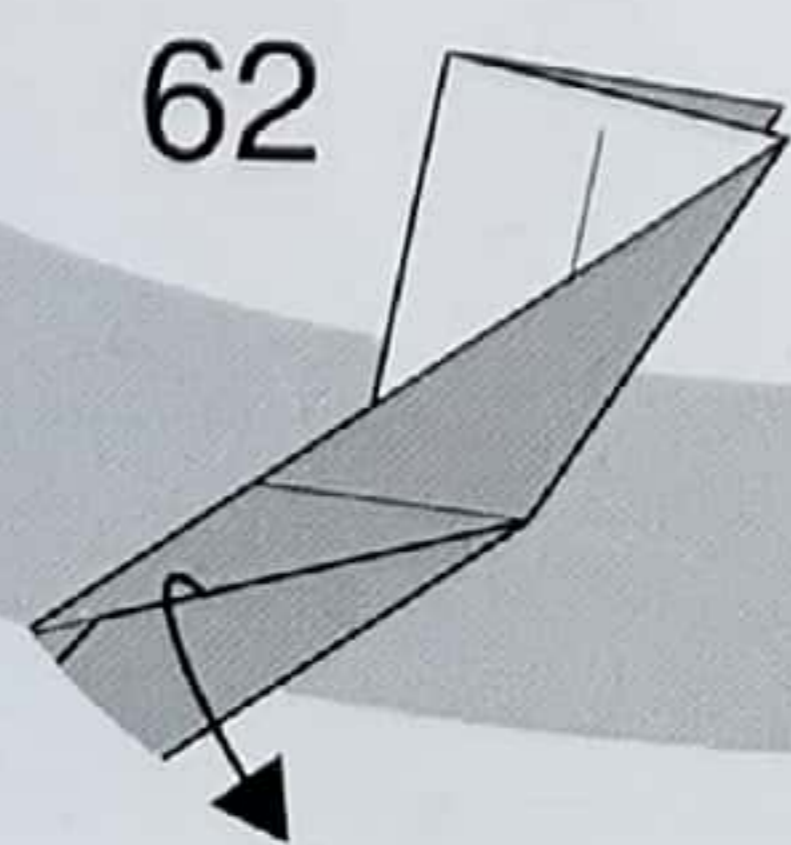


59번 모양으로 펼쳐 주세요.

64

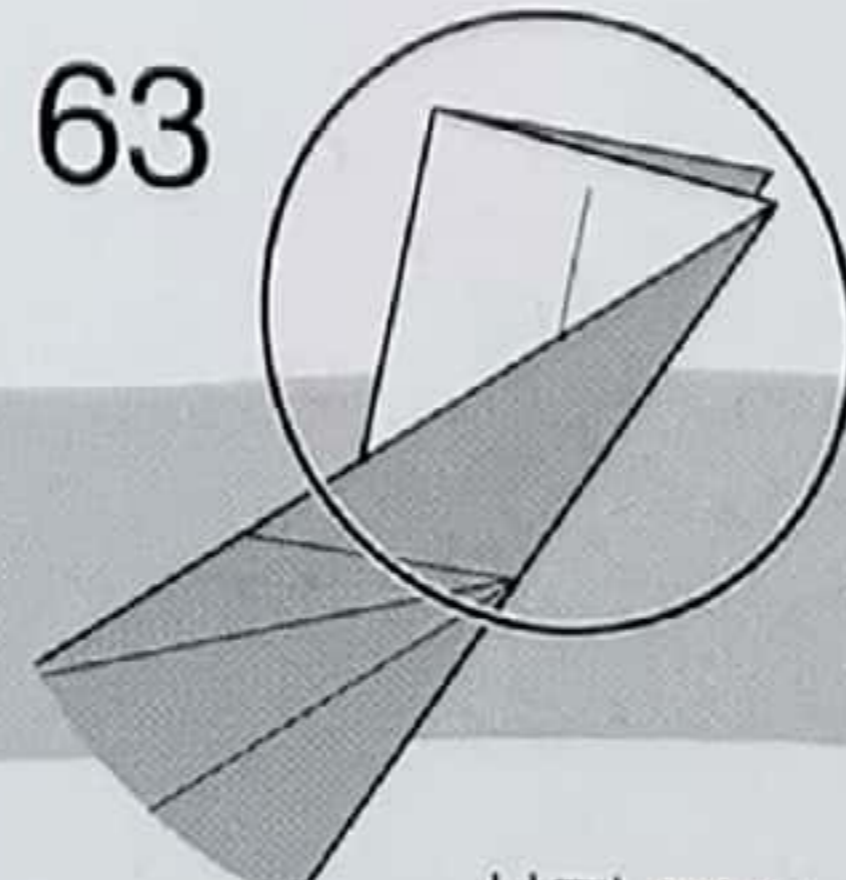


62



겹쳐 있는 부분을 아래로 내려 주세요.

63



살짝 펼친 후 64번의 점선을 따라 접어주세요.

80 점선을 따라 접었다 펼쳐주세요.

81 점선을 따라 접었다 펼쳐주세요.

82 안쪽으로 계단접기해주세요.

83 뒤로 접어 넣어주세요.

79 확대

78 반대쪽도 49-77번 과정을 반복해주세요.

77 깃털 표현 및 고정이 제대로 되었는지 확인하세요.

76 점선을 따라 안쪽으로 접어 넣어 고정해 주세요.

75 그림처럼 깃털 표현을 해주고 점선을 따라 전체를 꺾어주세요.

74 확대

73 74번 처럼 보이도록 전체를 뒤집은 다음 돌려주세요.

72 점선을 따라 접어주세요.

71 아래로 내려 접어주세요.

70 뒤로 접고 71번 처럼 보이도록 전체를 뒤집은 다음 돌려주세요.

69 66-68번 완성 모습

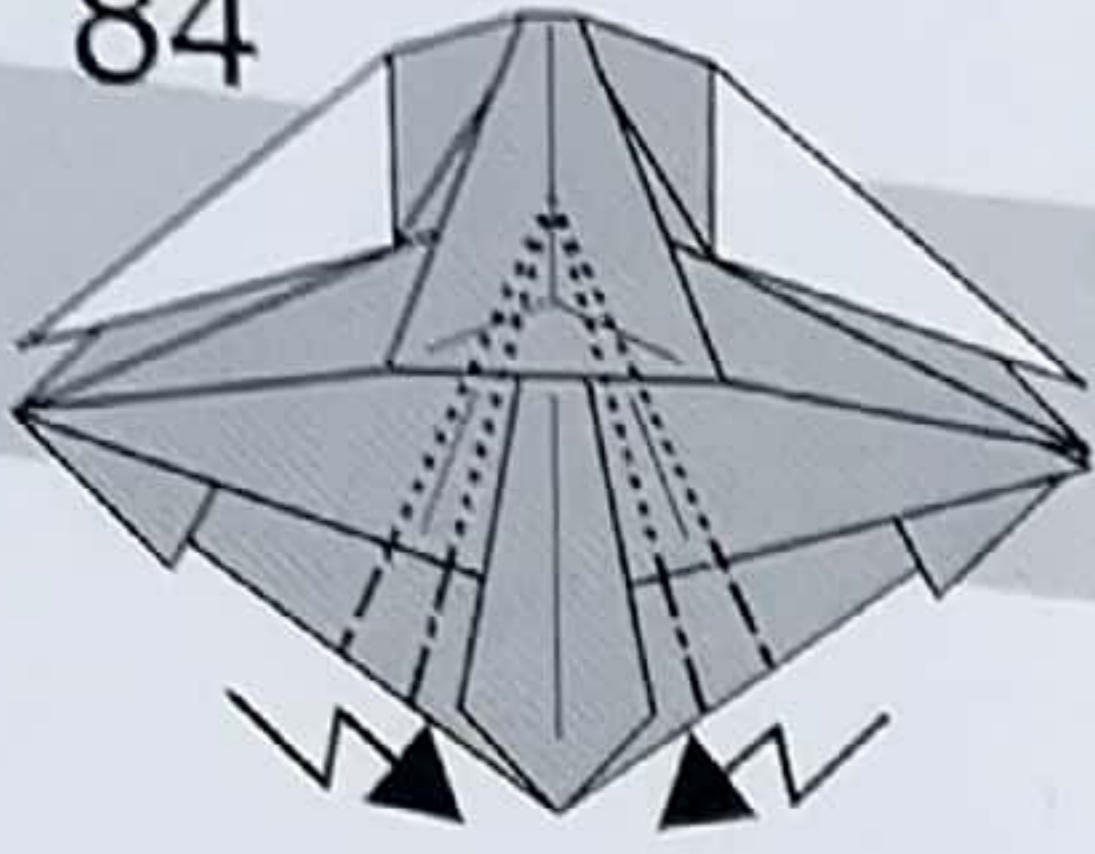
68 튀어나온 부분을 안쪽으로 접어 넣고 뒷부분도 반복해주세요.

67 튀어나온 부분을 밖으로 꺼내고 뒷부분도 반복해주세요.

66 점선을 따라 안쪽으로 접어 넣고 뒷부분도 반복해주세요.

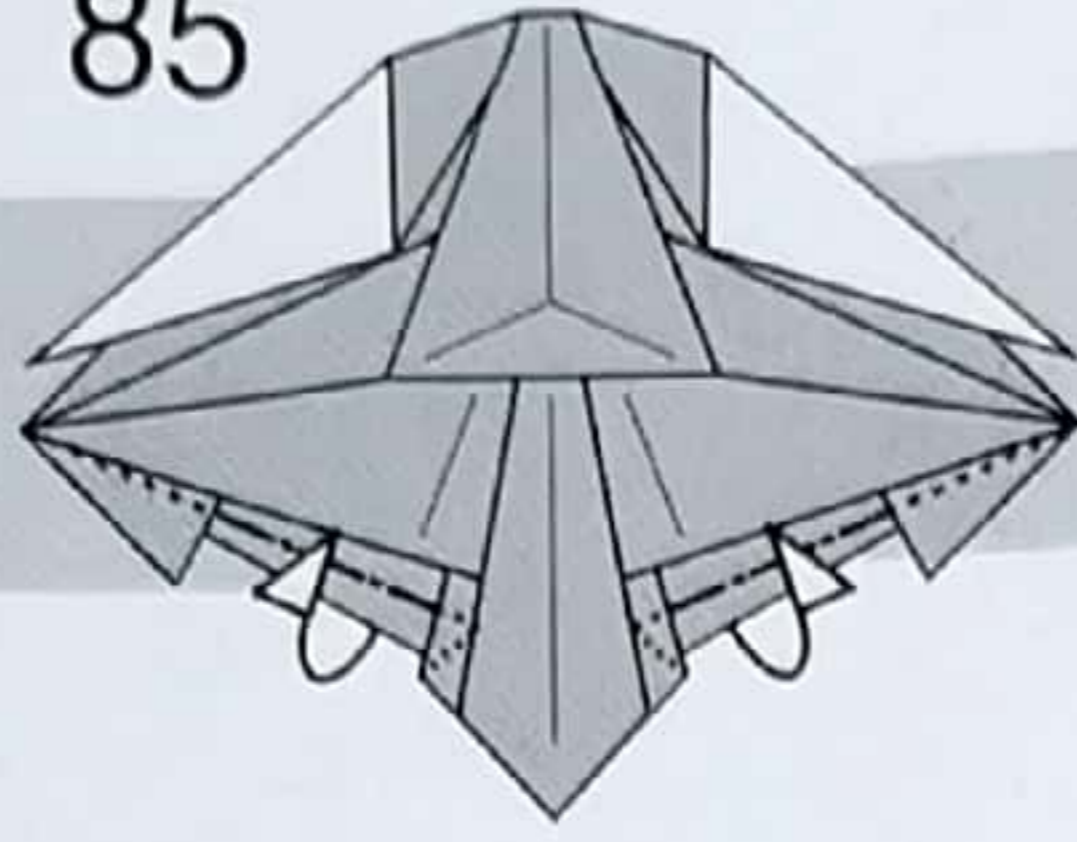
65 안쪽으로 접어 넣는 동시에 왼쪽은 밖으로 꺼내주세요.

84



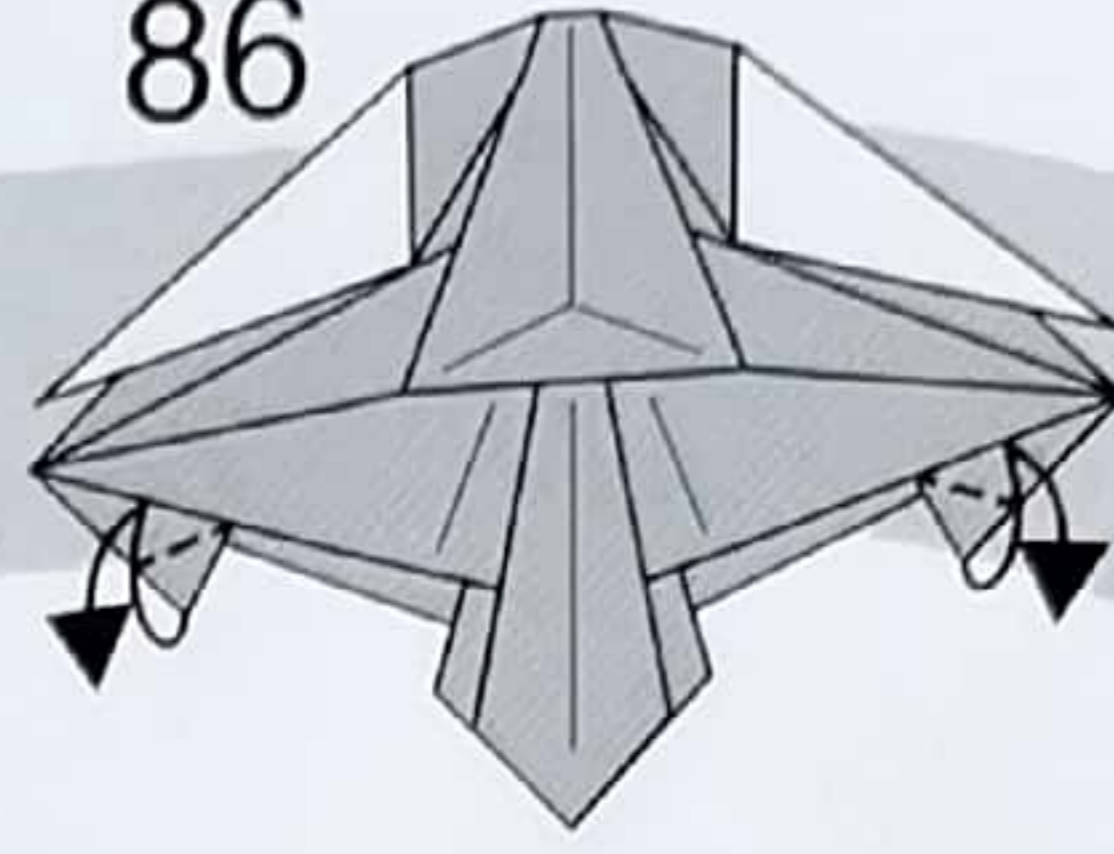
안쪽으로 계단접기해주세요.

85



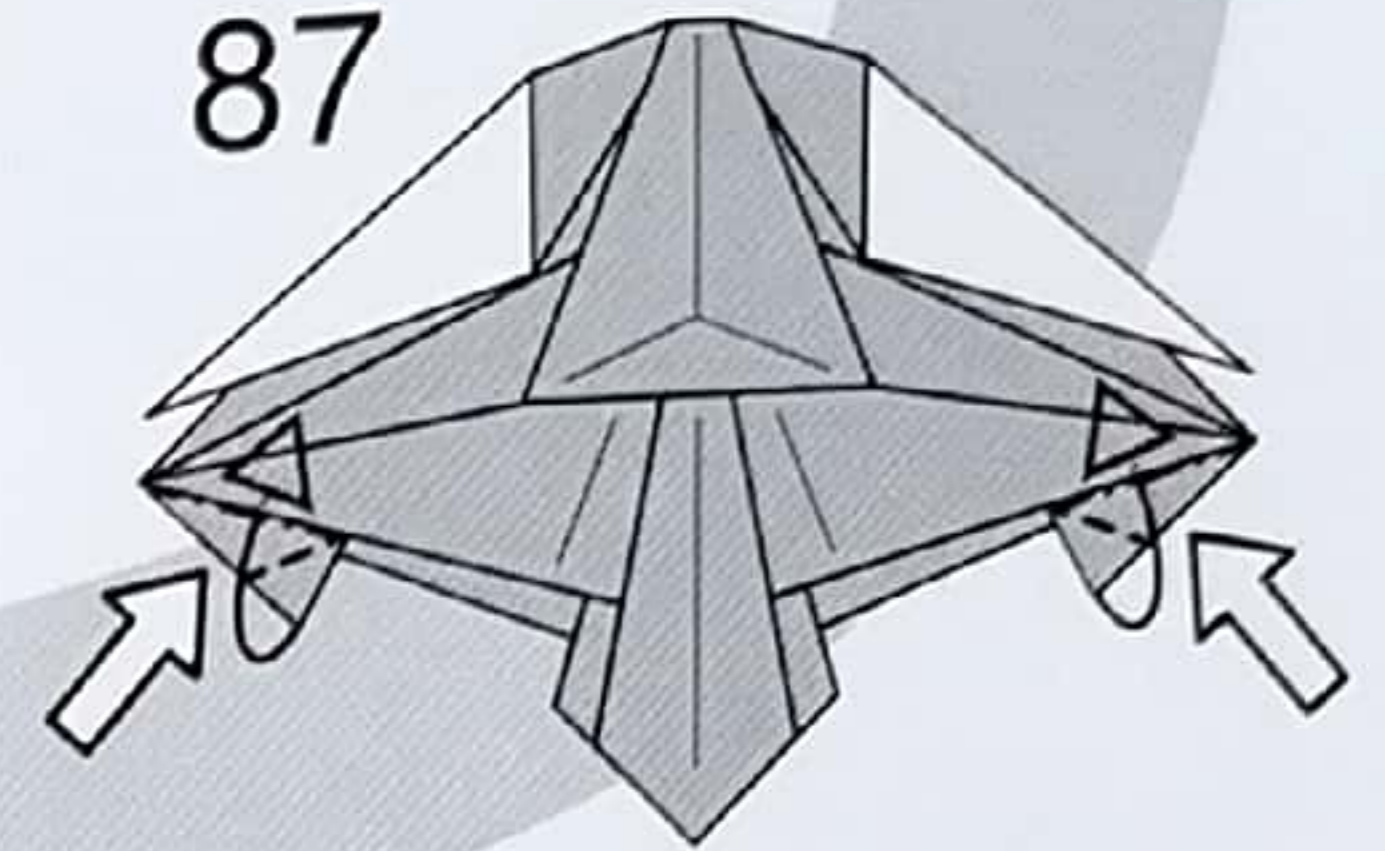
뒤로 접어 넣어주세요.

86



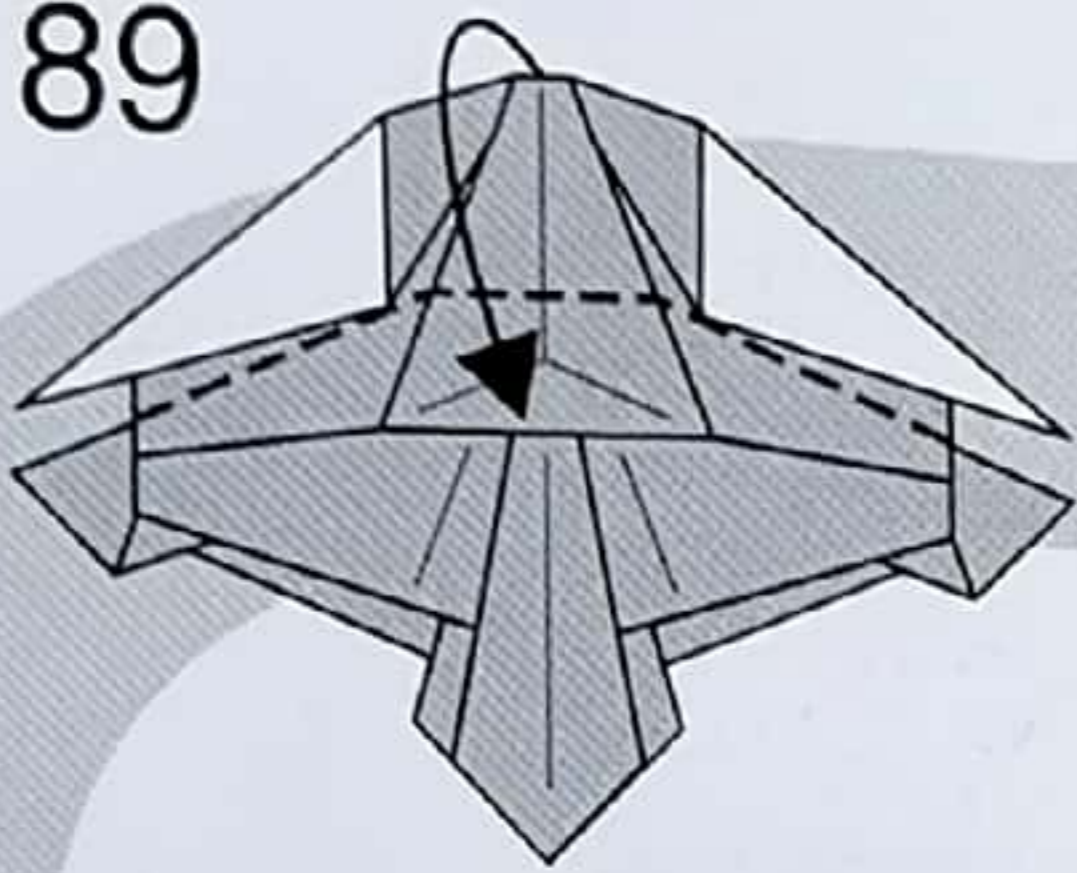
접었다 펼쳐주세요.

87



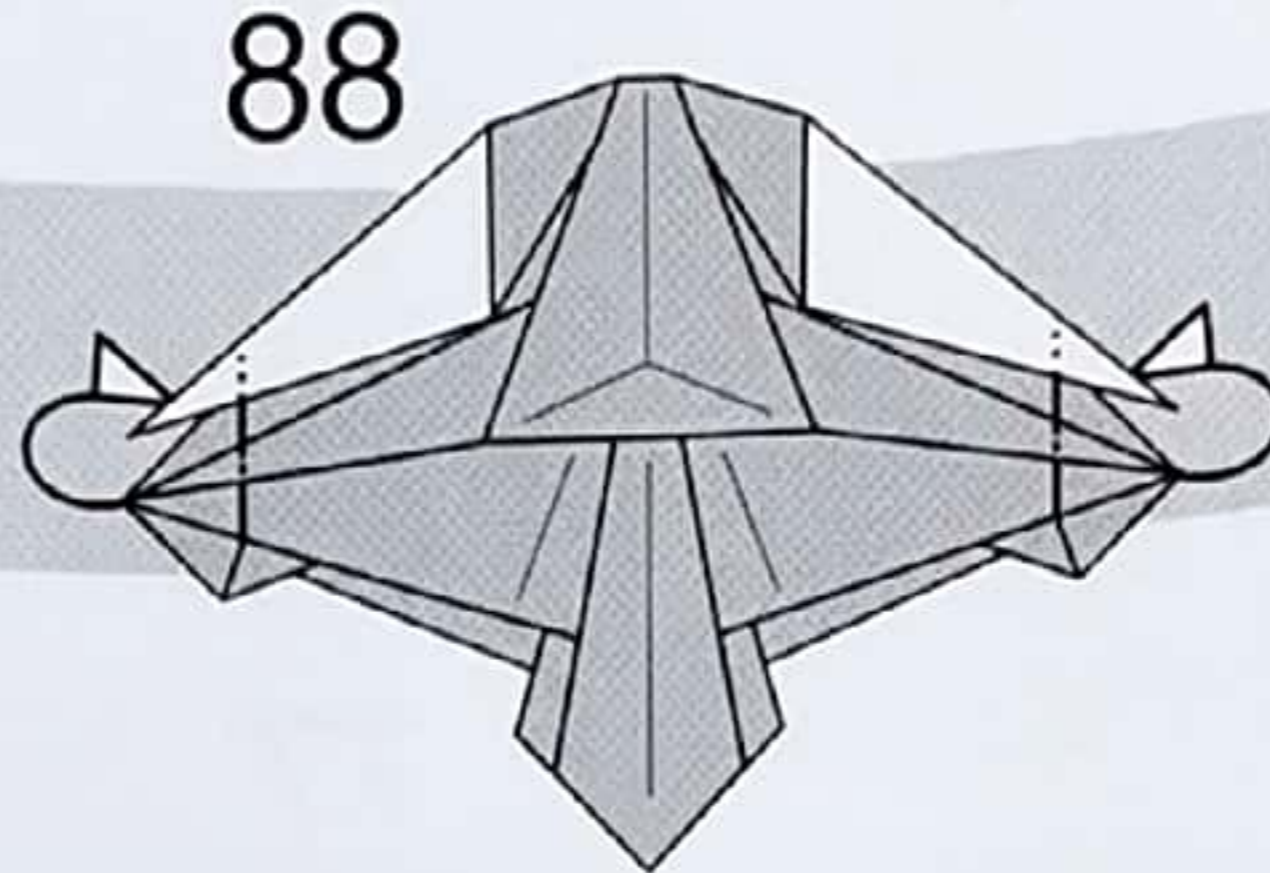
안쪽으로 밀어 넣어주세요.

89



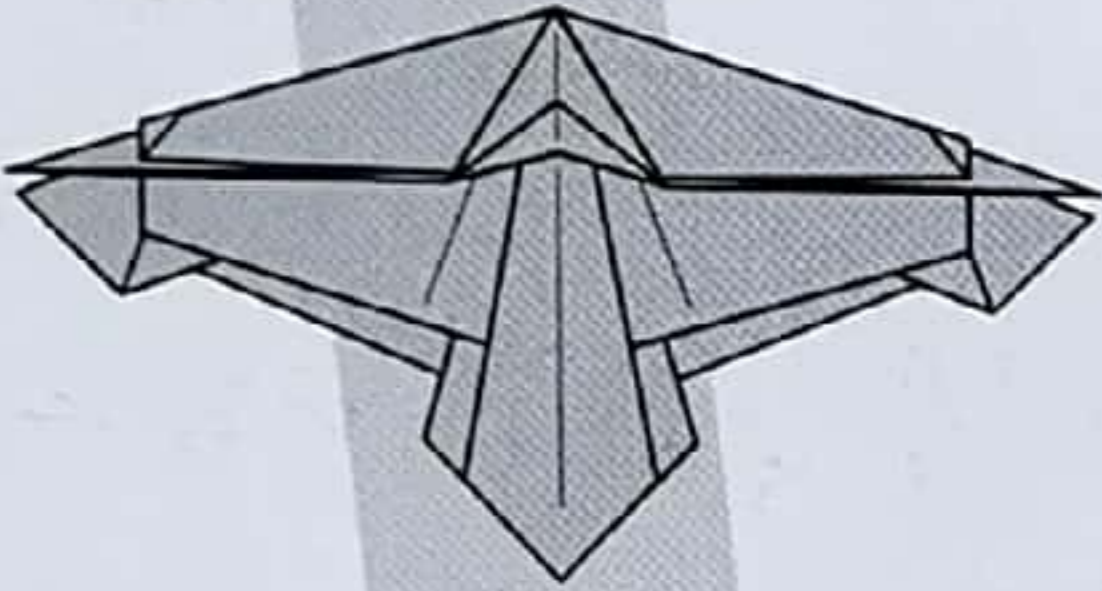
앞으로 넘겨 접어주세요.

88

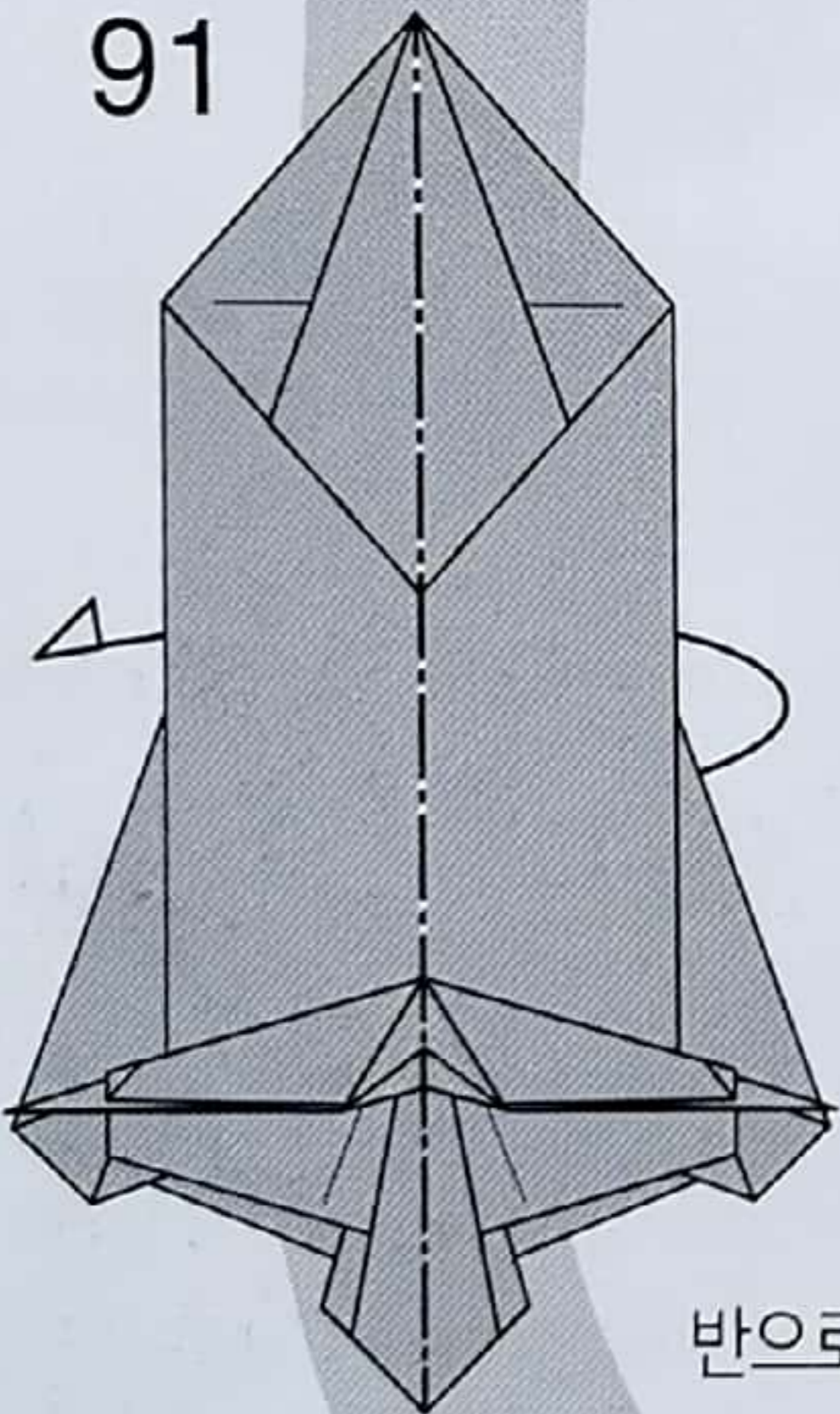


뒤로 넘겨 접어주세요.

90

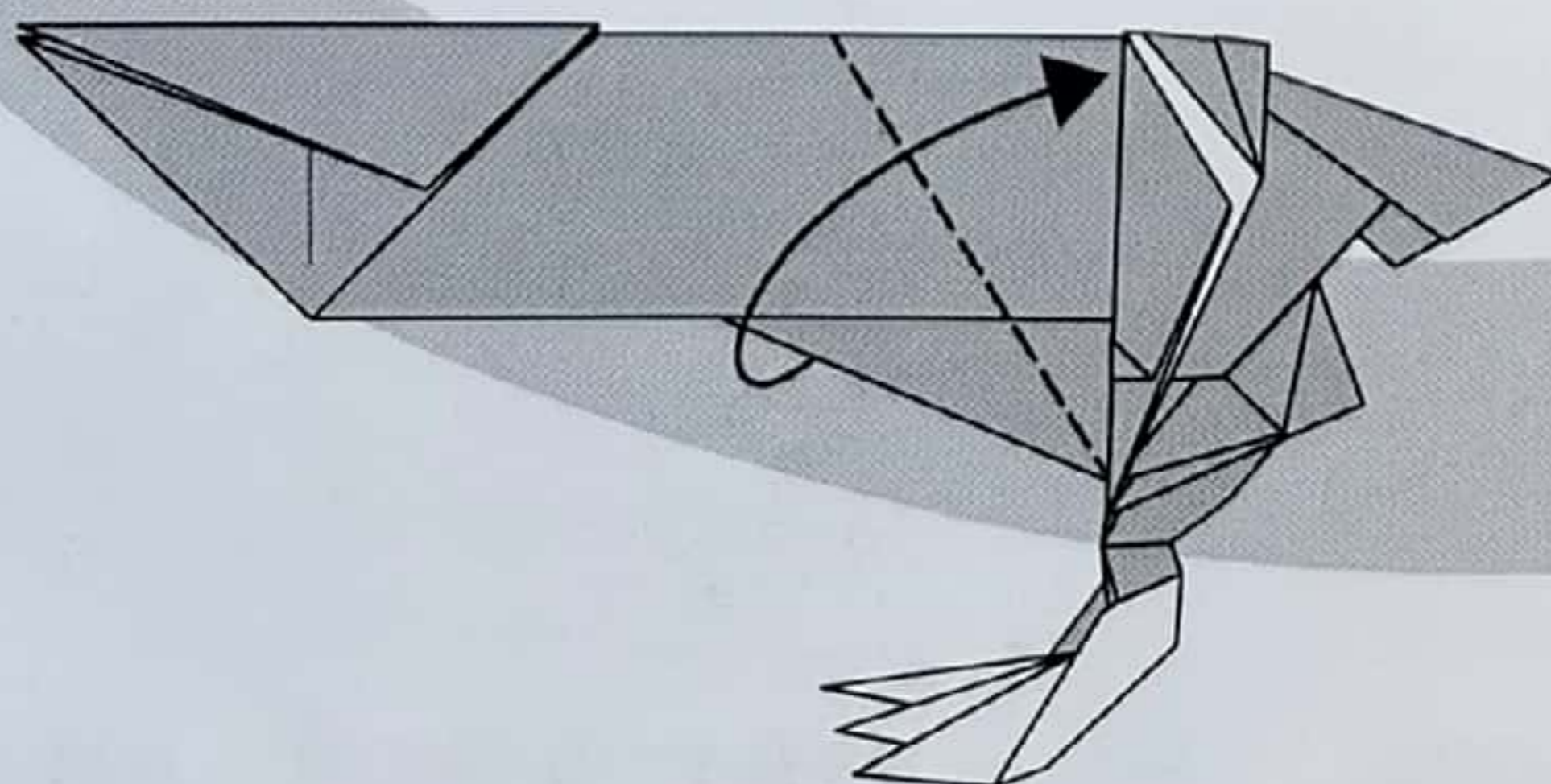


91



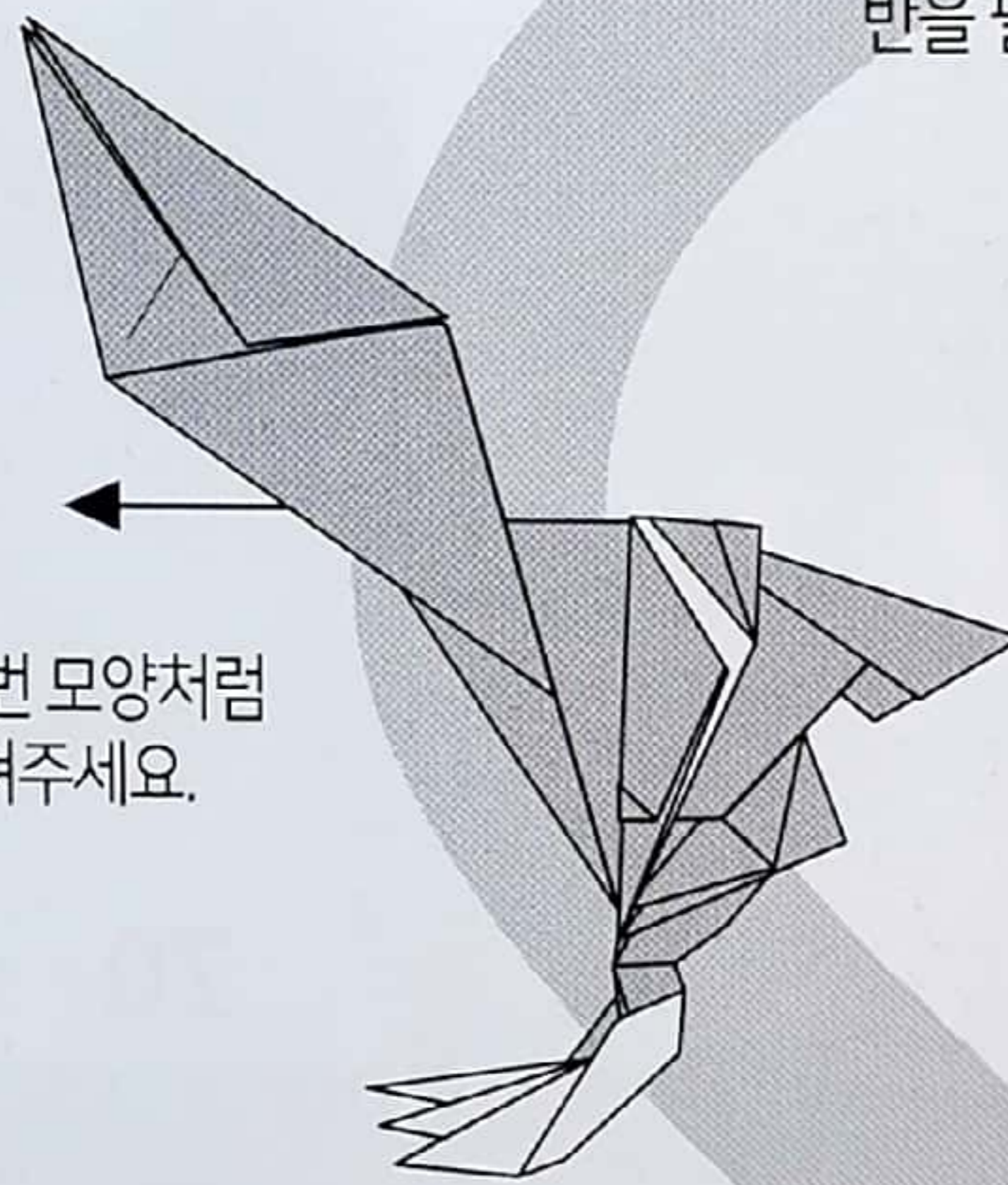
반으로 접고 돌려주세요.

92



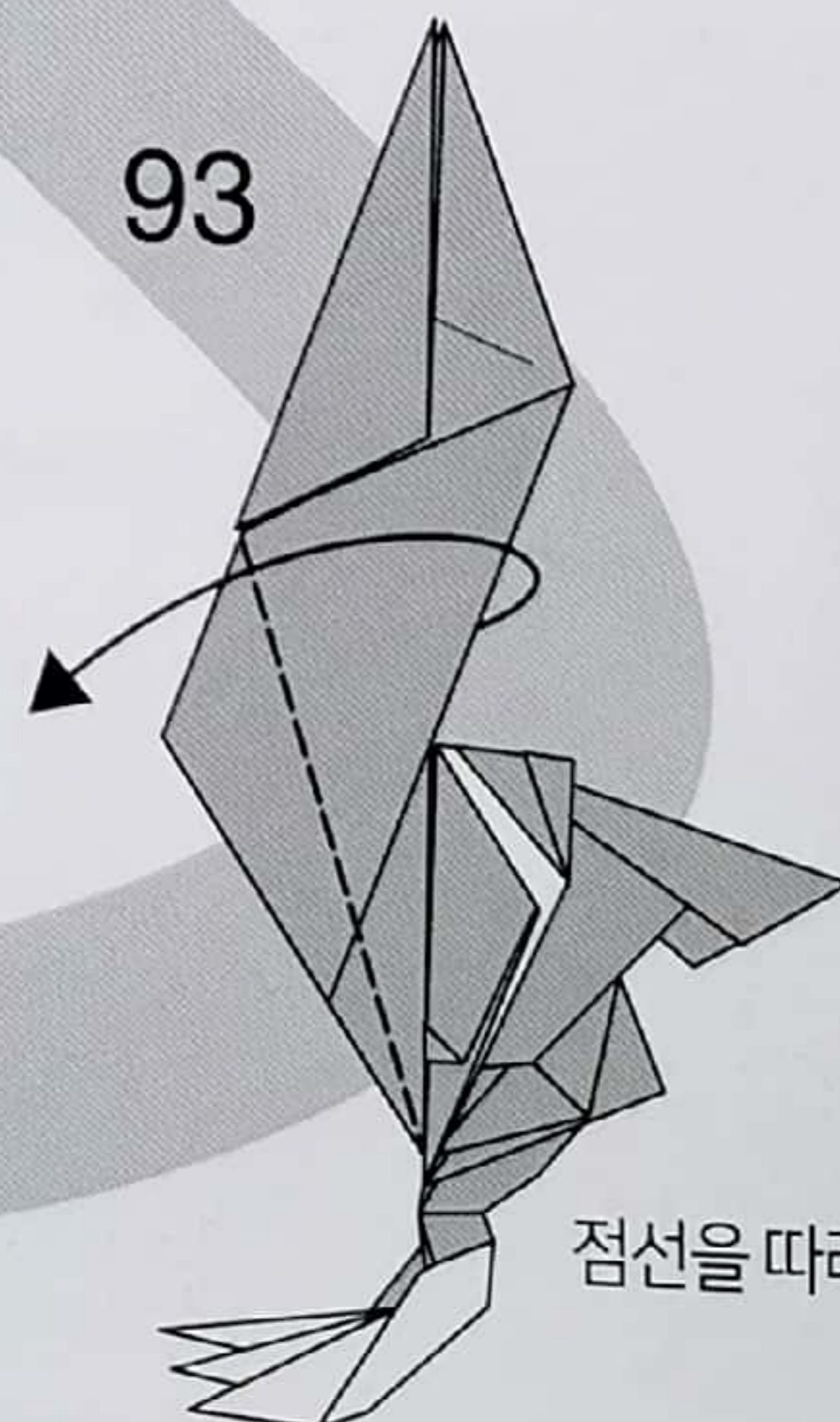
점선을 따라 접어주세요.

94



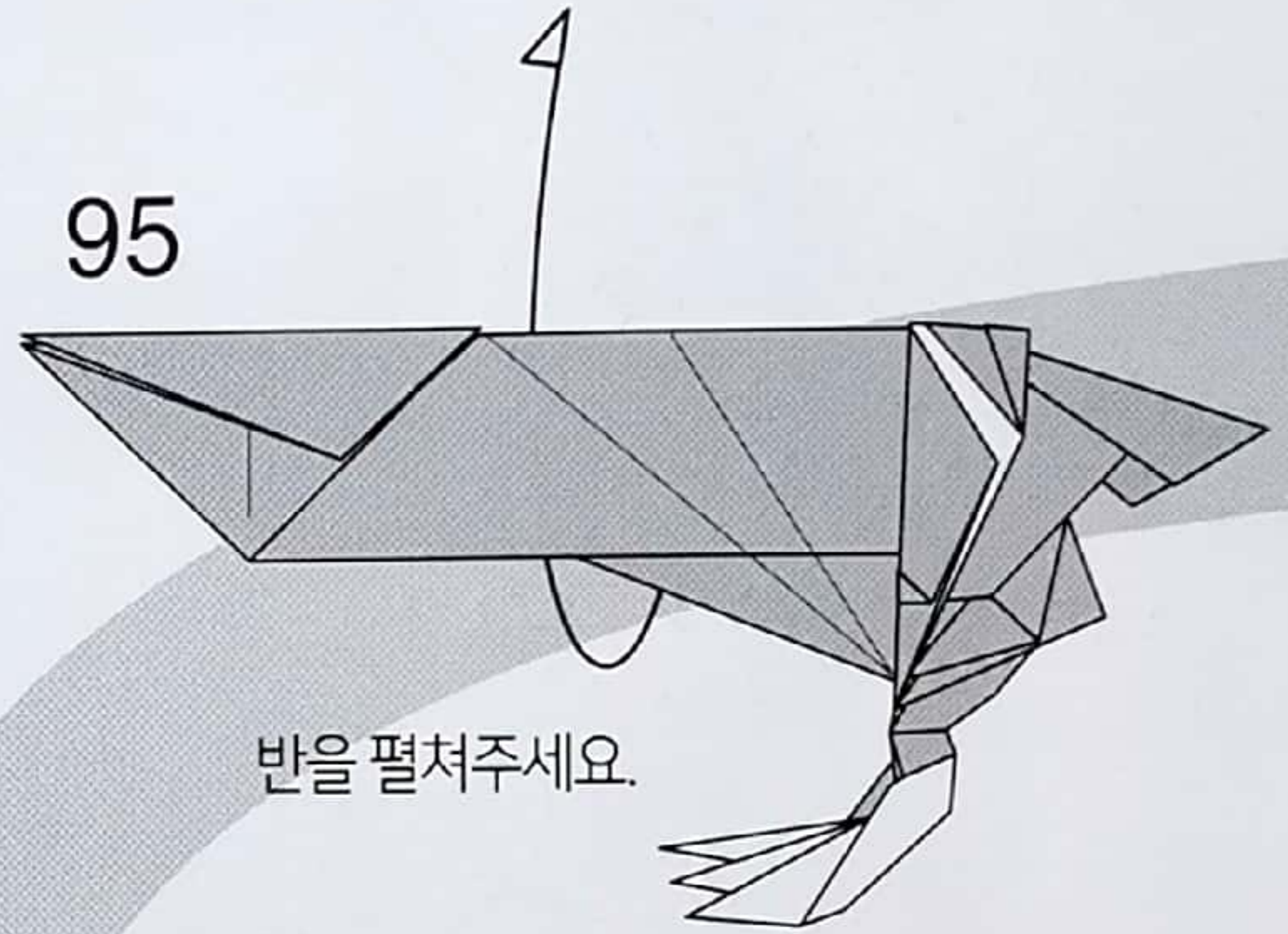
92번 모양처럼
펼쳐주세요.

93



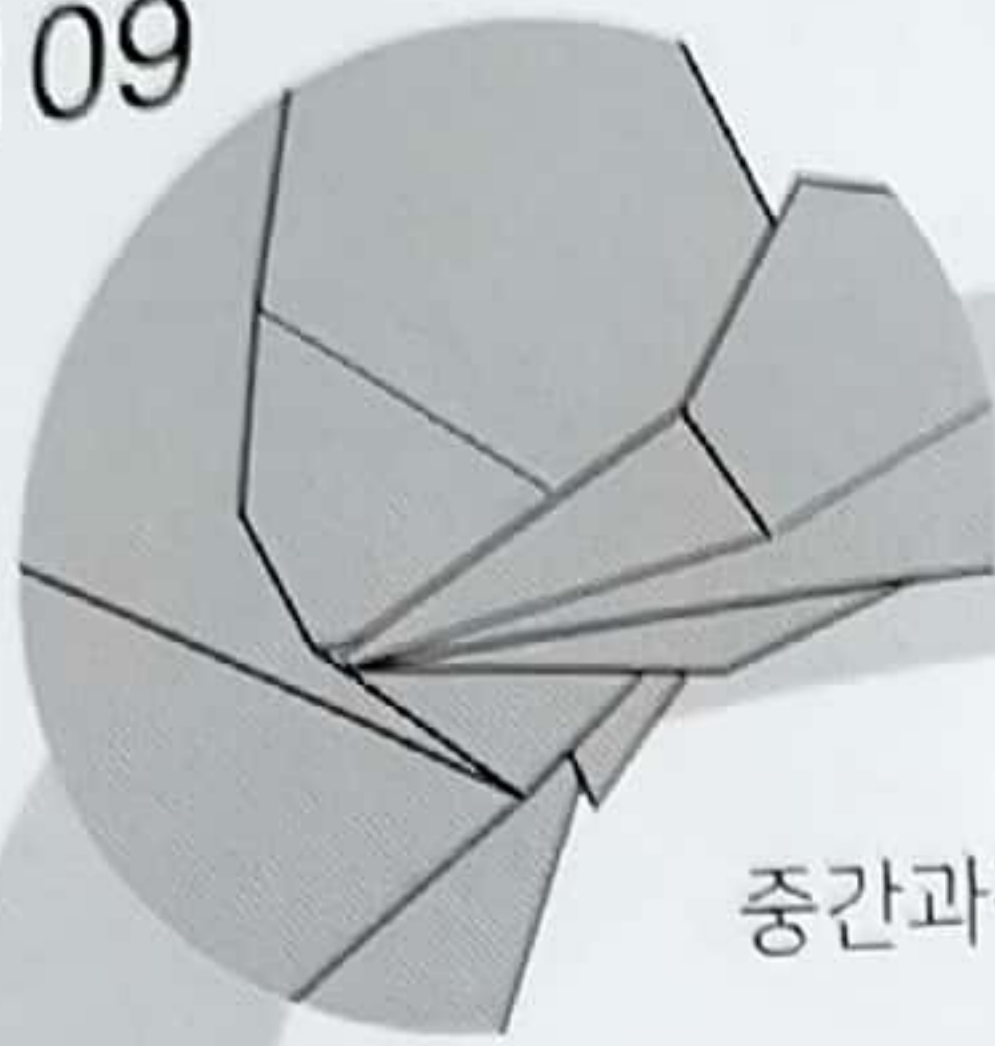
점선을 따라 접어주세요.

95



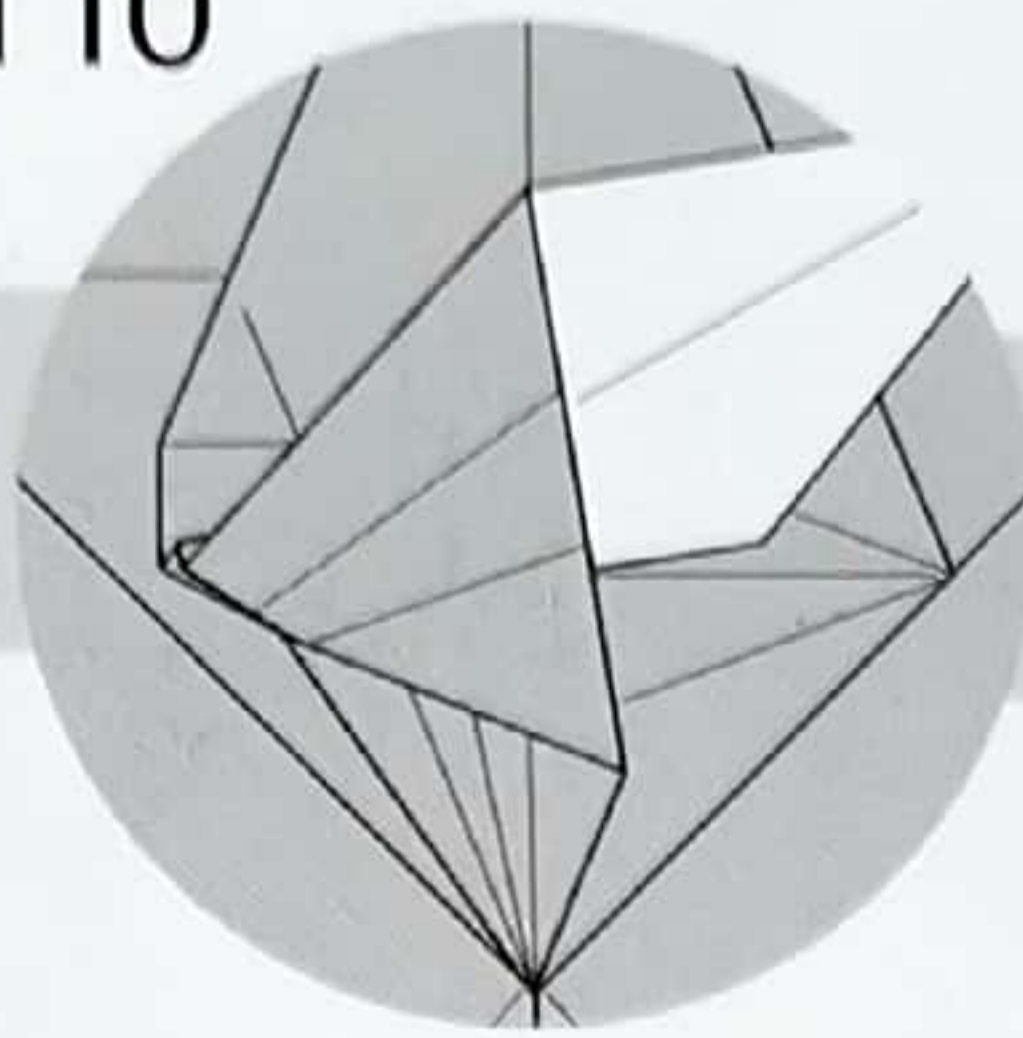
반을 펼쳐주세요.

109



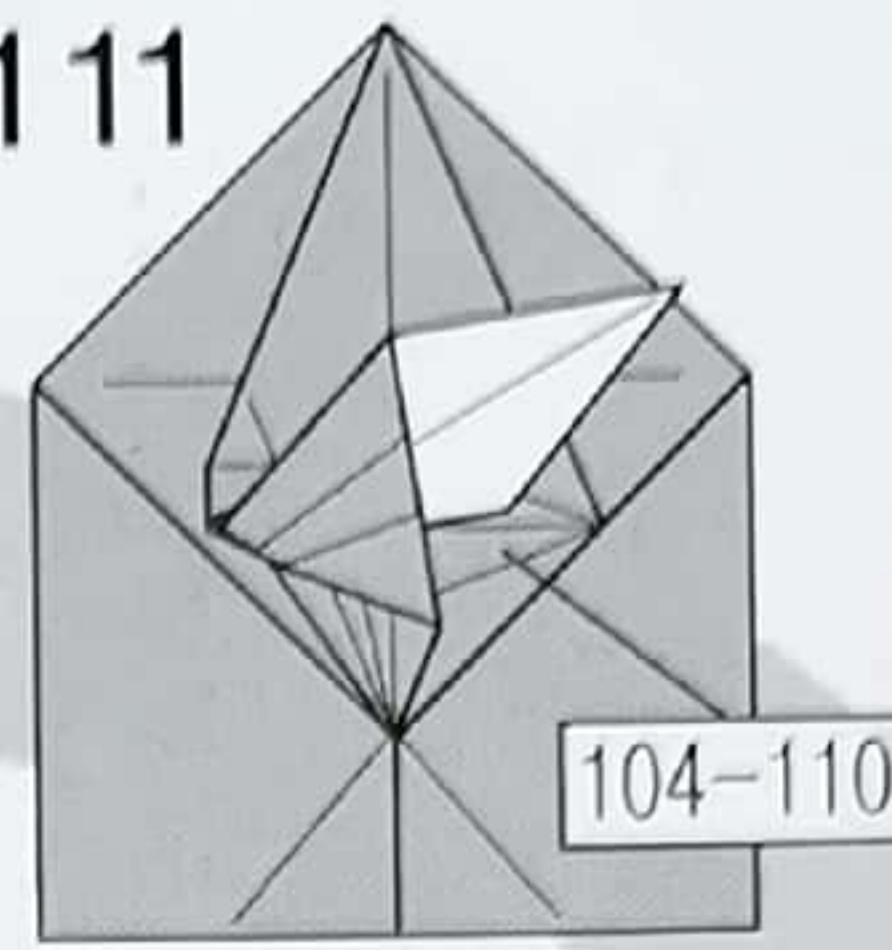
중간과정

110



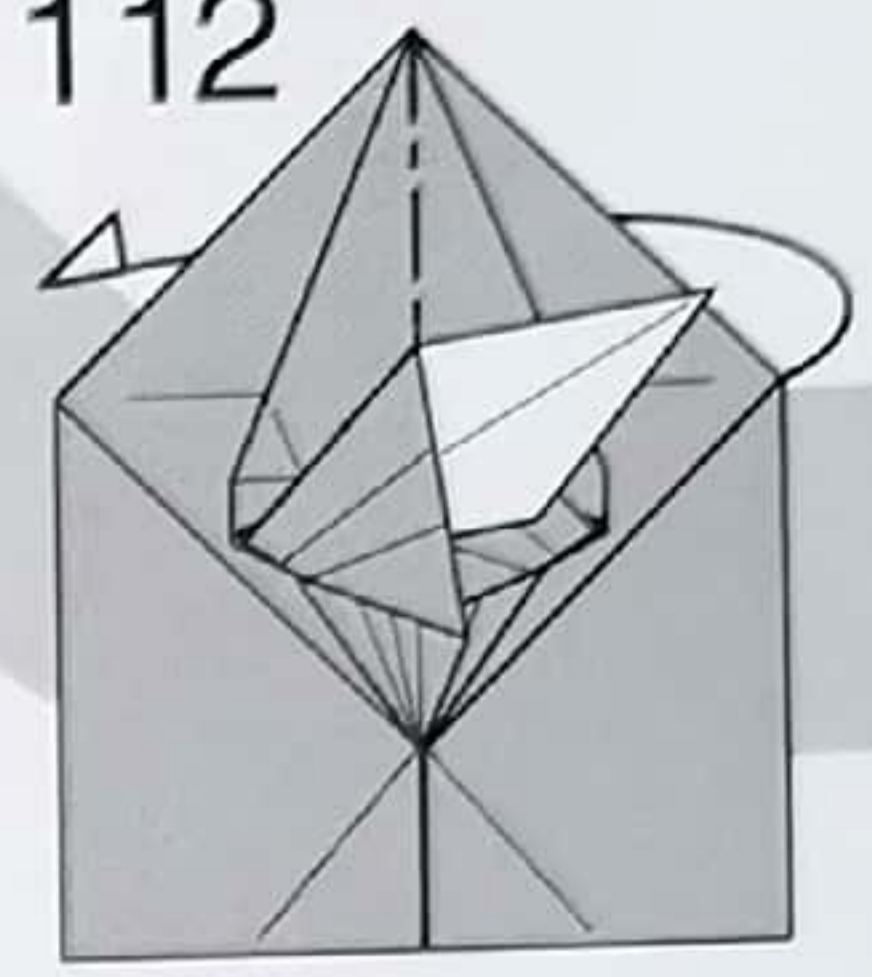
접은 모습

111



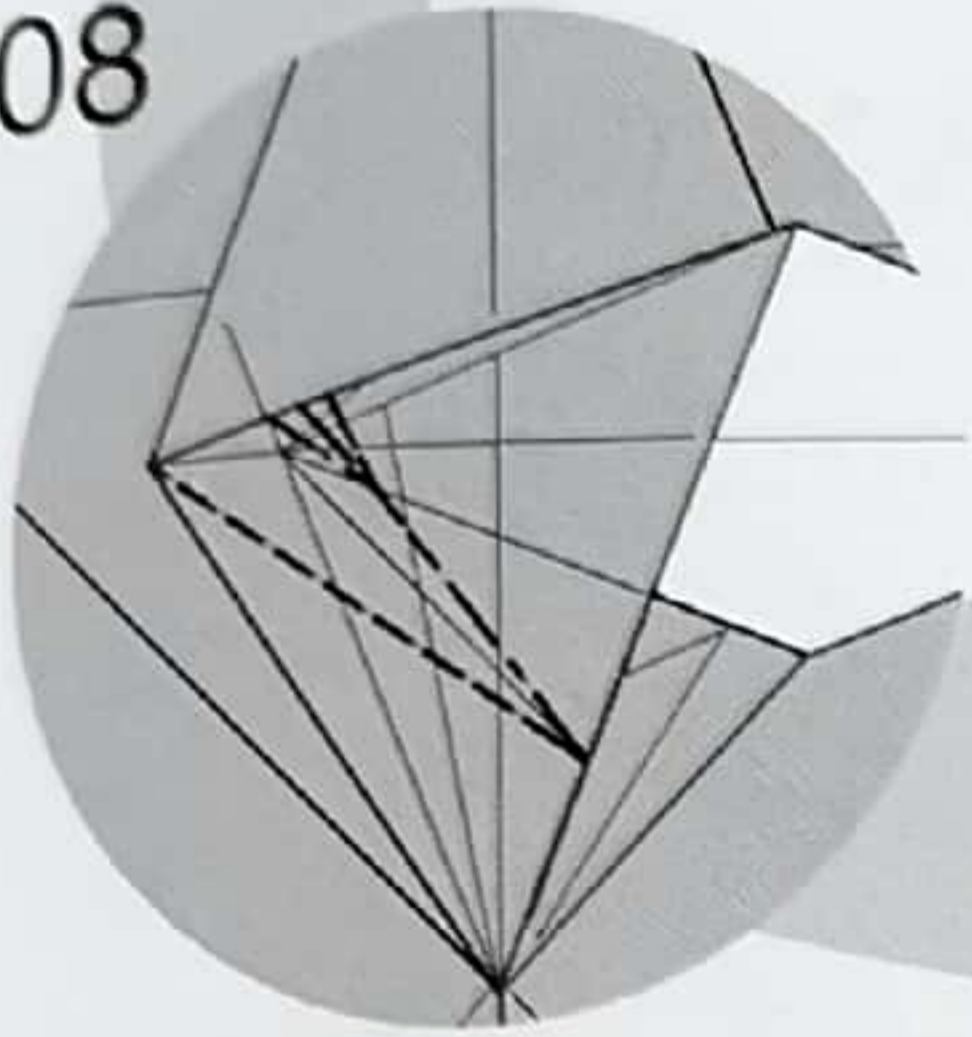
반대쪽도
104-110번 과정을
반복해주세요.

112



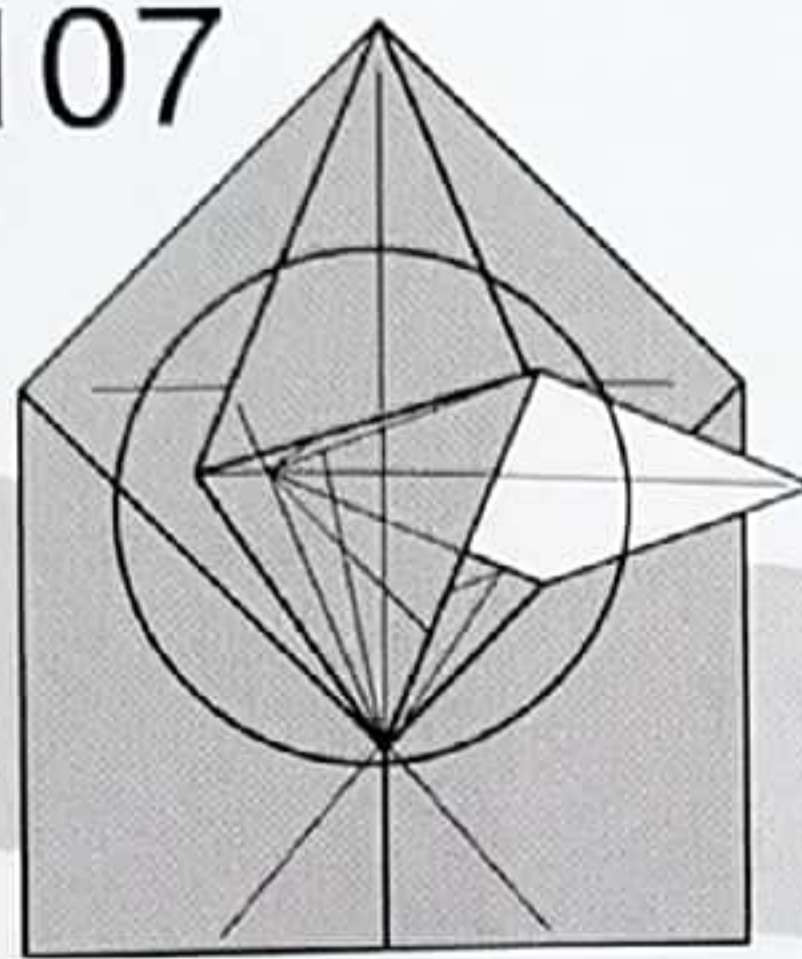
반으로 접어주세요.

108



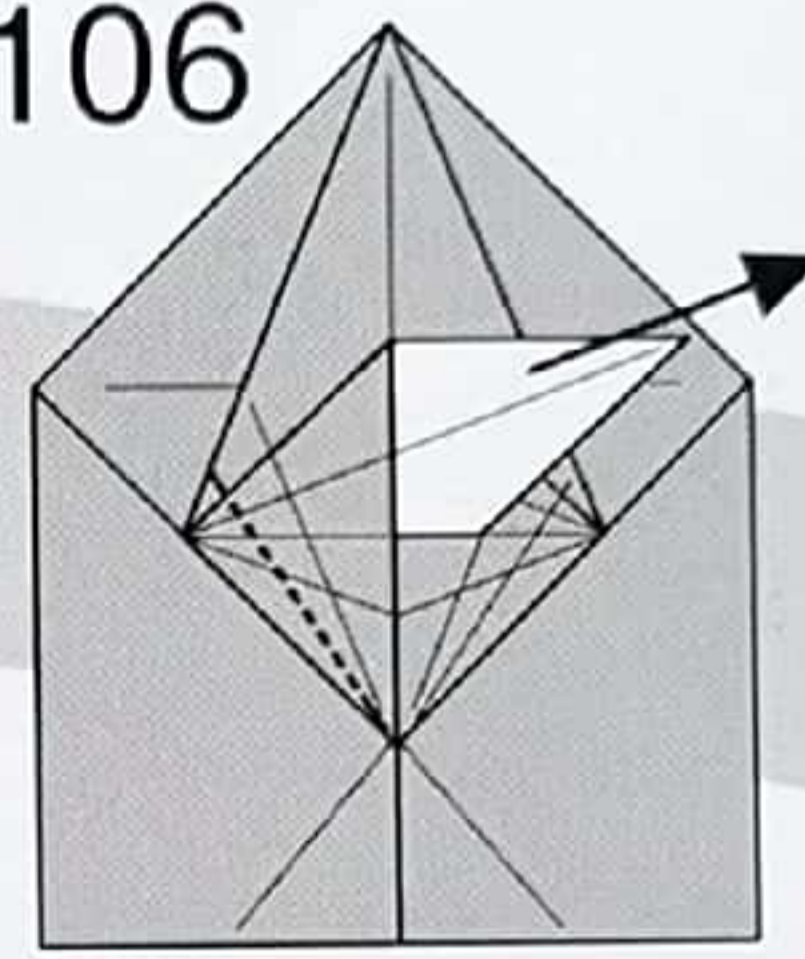
점선을 따라 어긋나게 접어주세요.

107



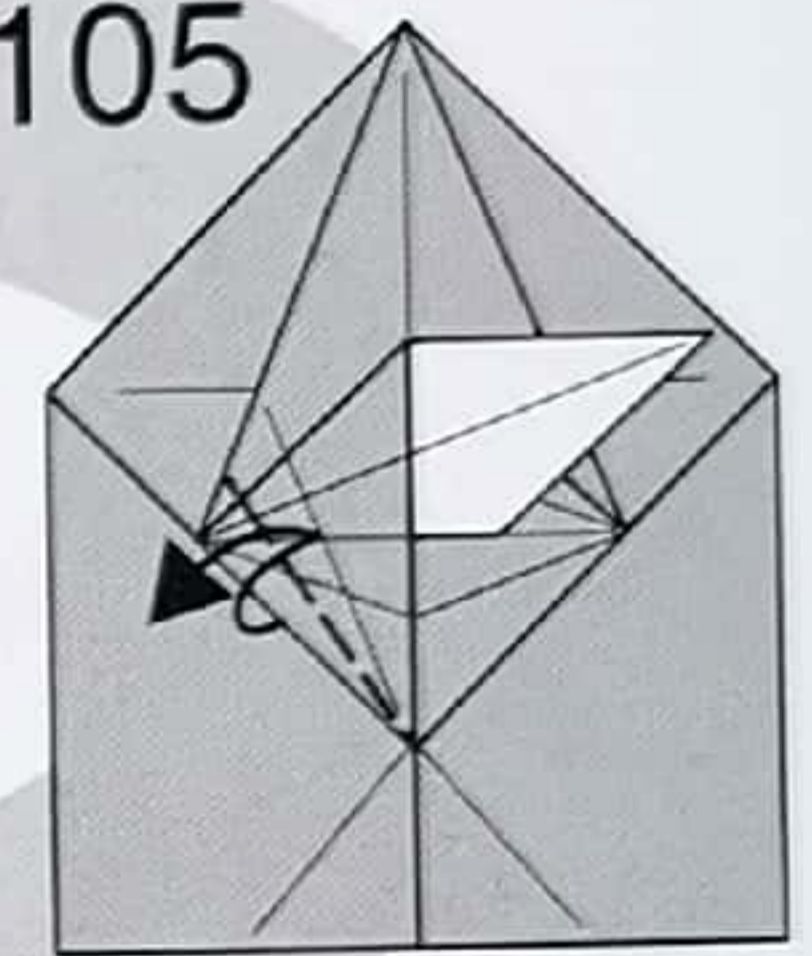
확대

106



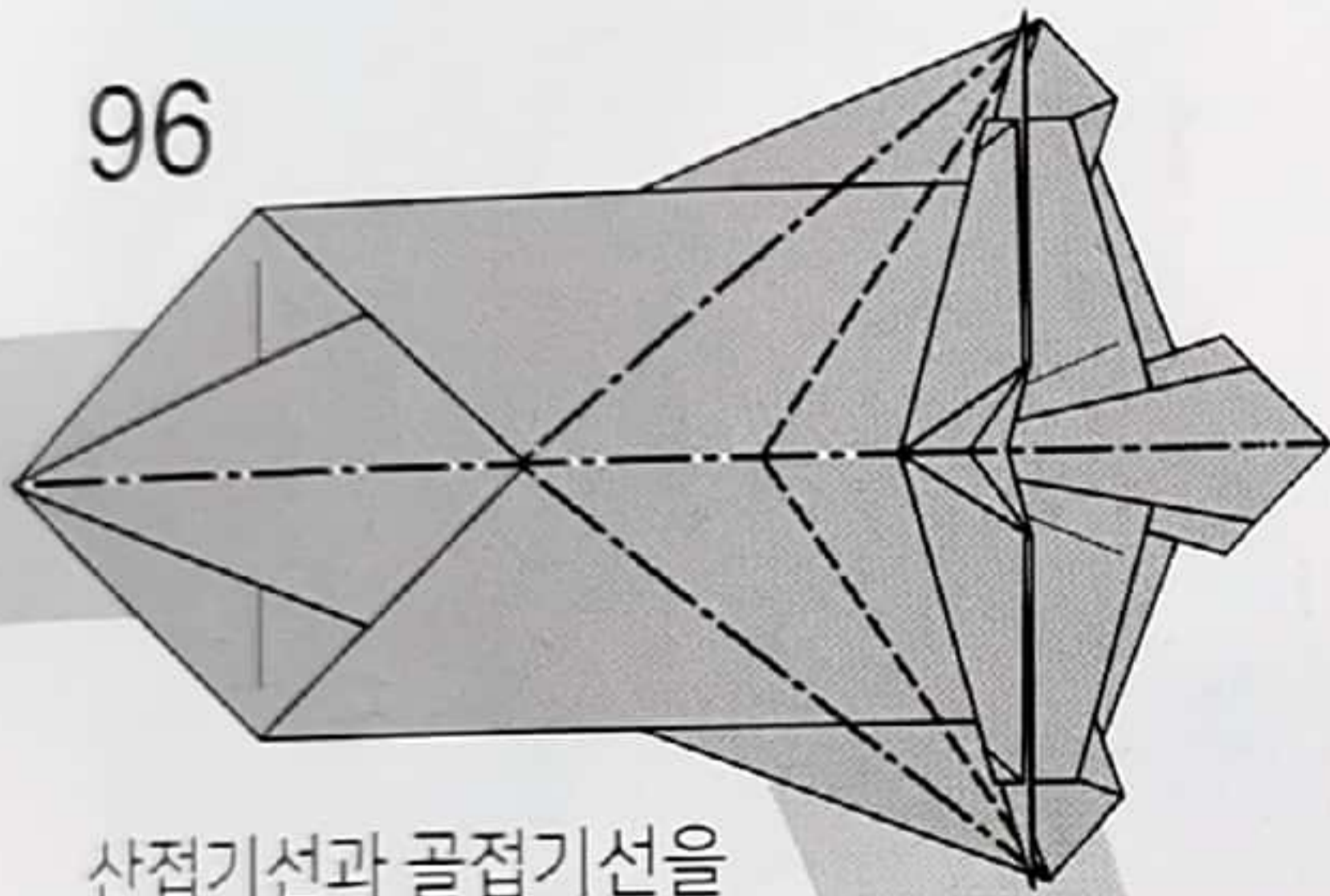
점선을 기준으로 당겨주세요.

105



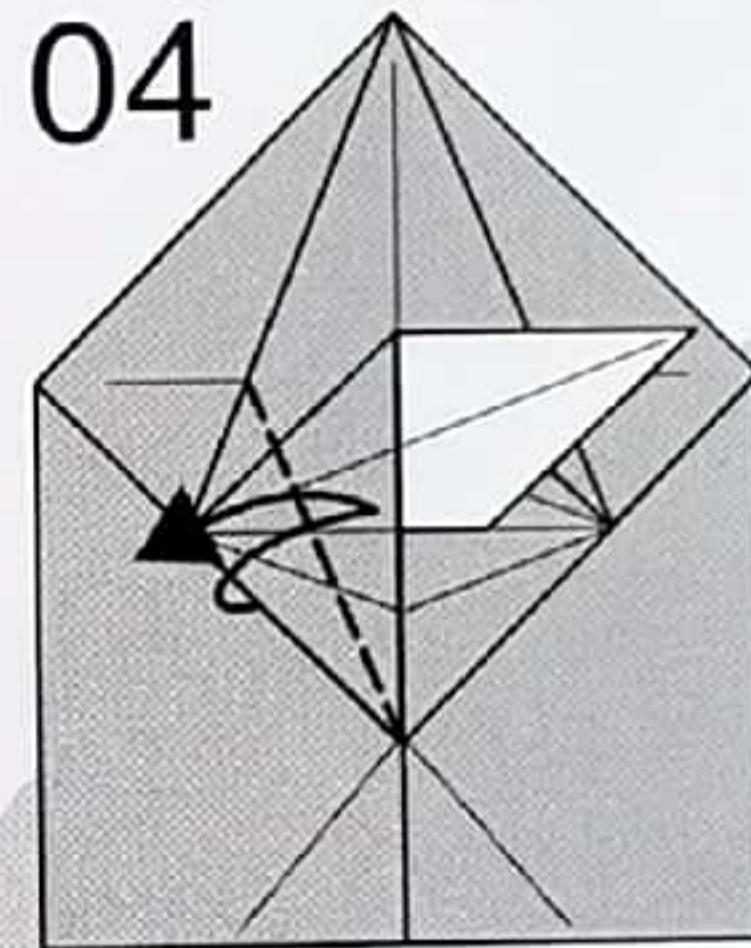
반으로 접었다 펼쳐주세요.

96



산접기선과 골접기선을
순서대로 접고 반으로 접어주세요.

104



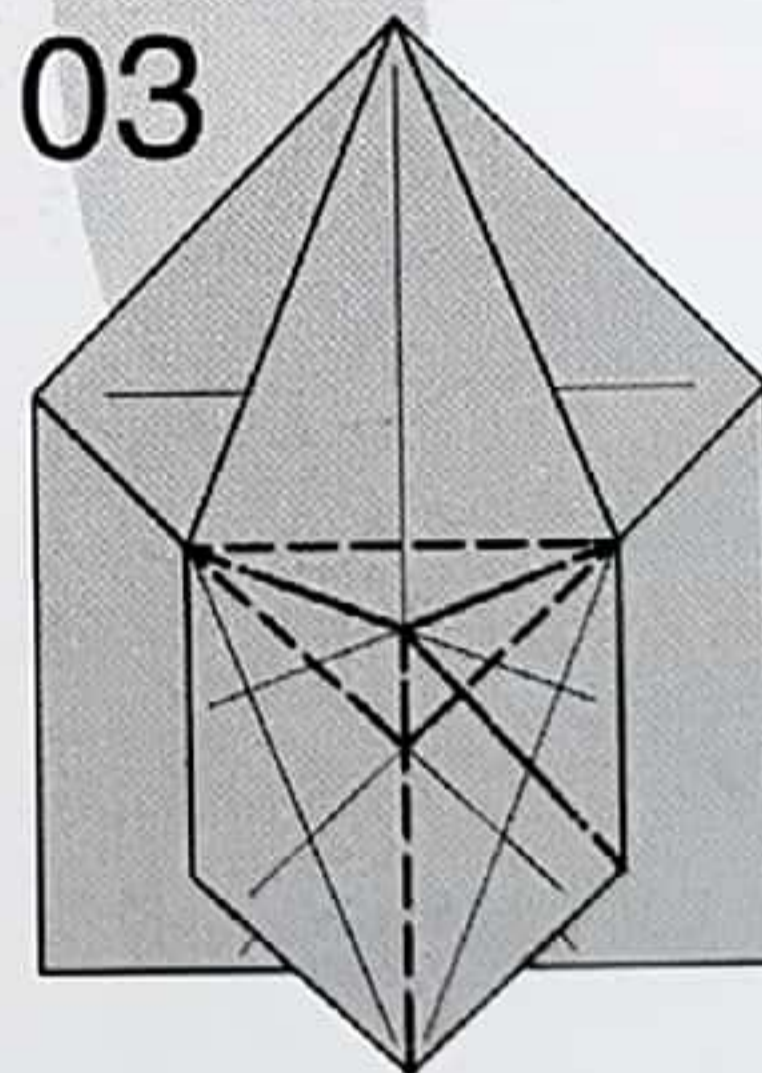
중심선에 맞춰 반으로 접었다 펼쳐주세요.

97



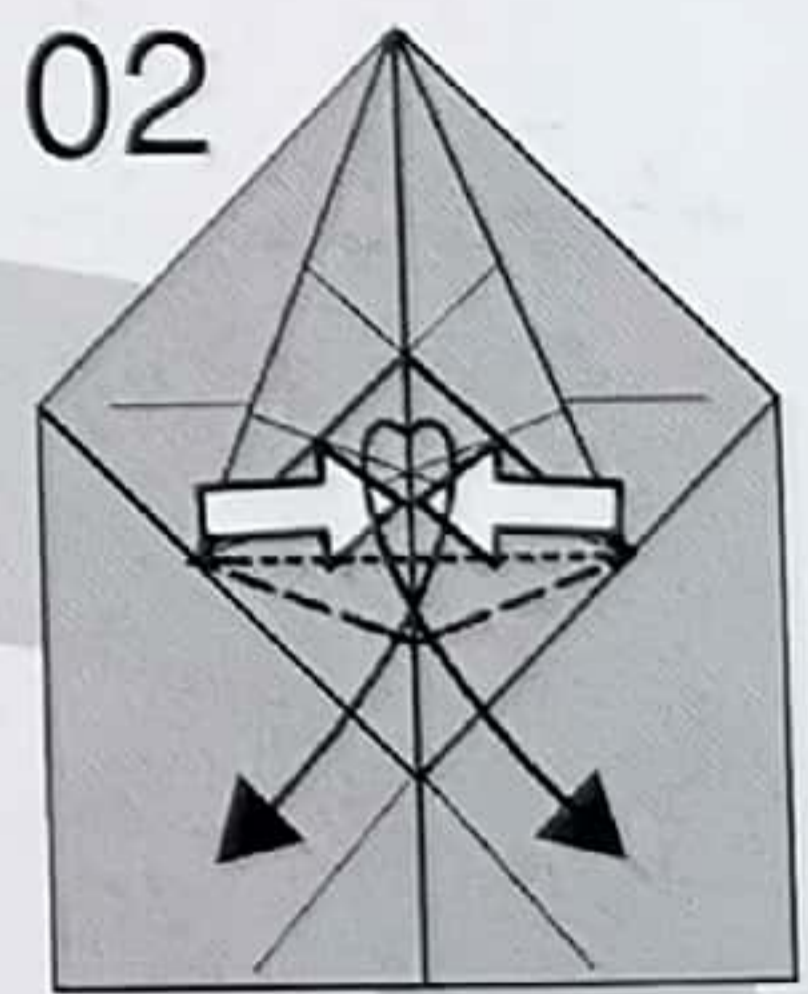
등 부분을 왼쪽으로 넘기고
머리방향을 봅니다.

103



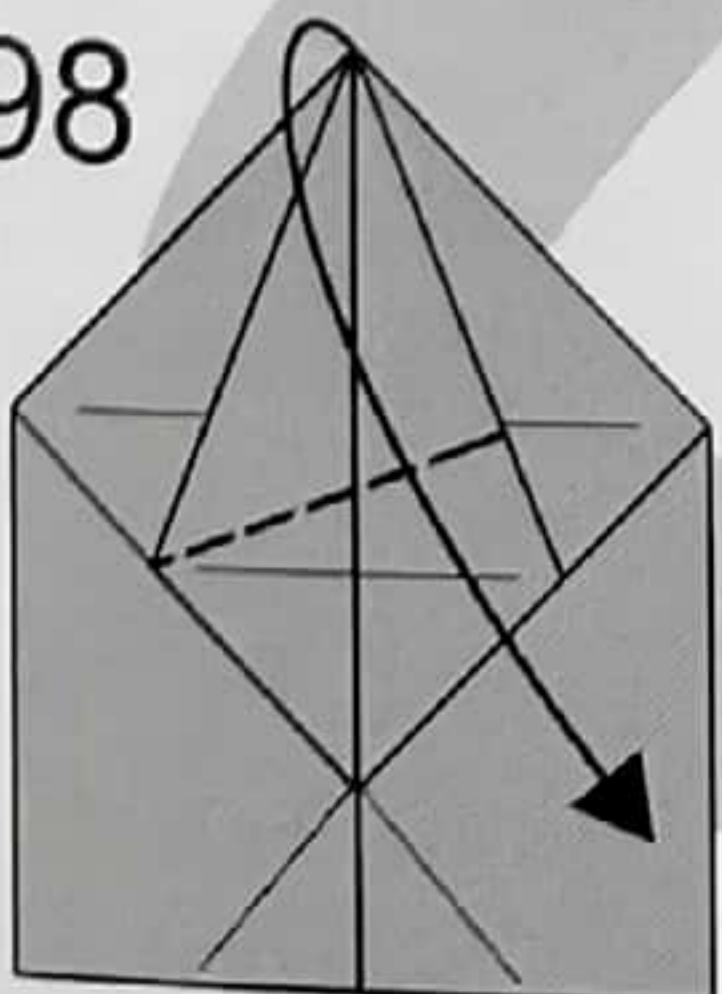
점선을 따라 접어주세요.

102



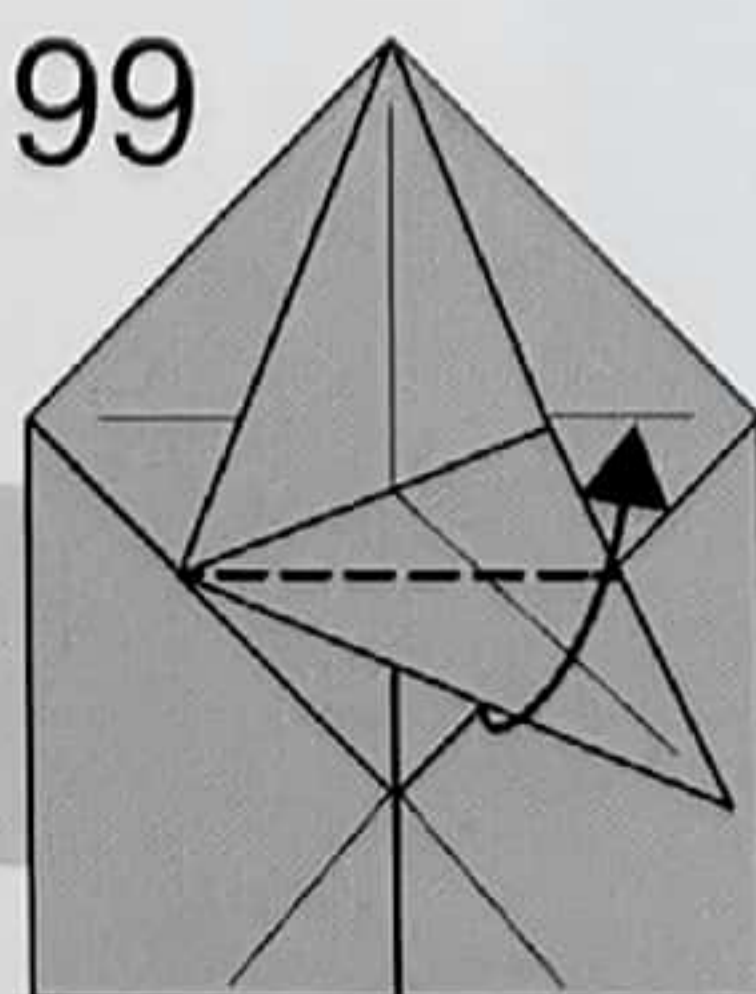
점선을 따라 안쪽을 펼친 후
아래로 내려 접어주세요.

98



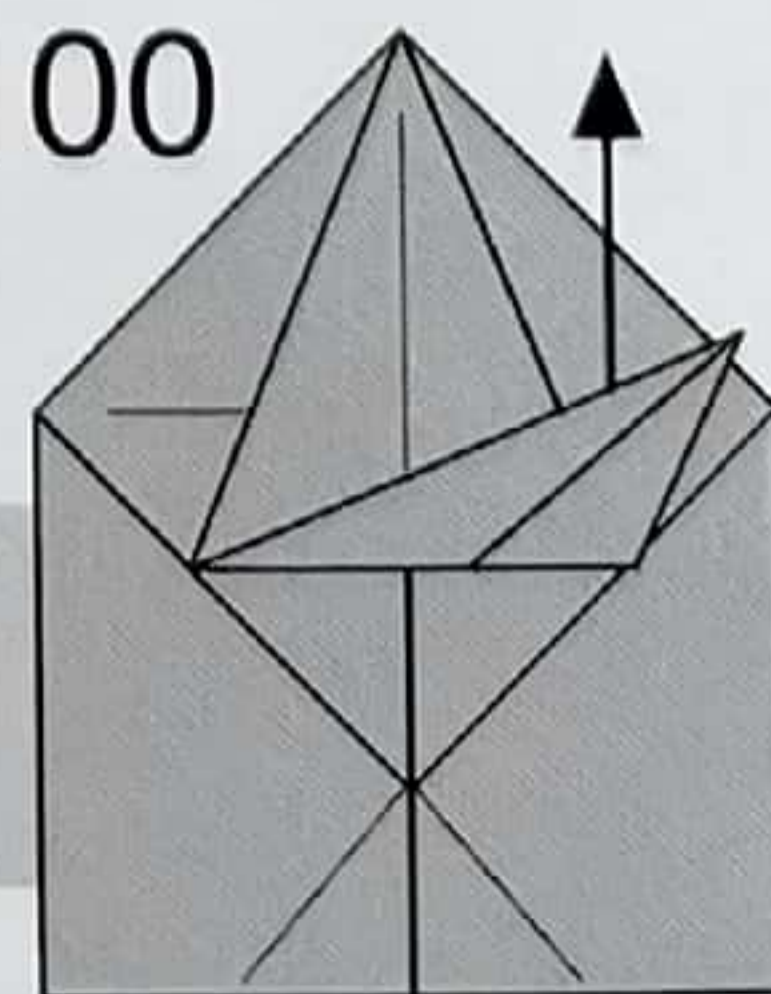
아래로 내려 접어주세요.

99



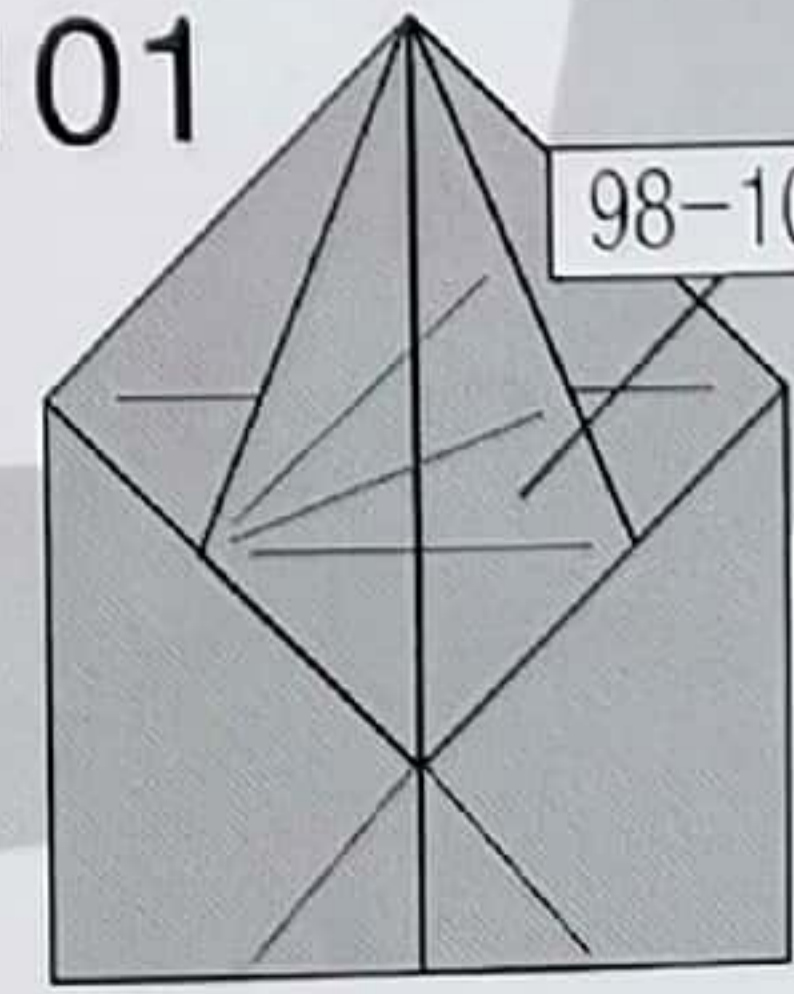
위로 올려 접어주세요.

100



98번 모양으로 펼쳐주세요.

101



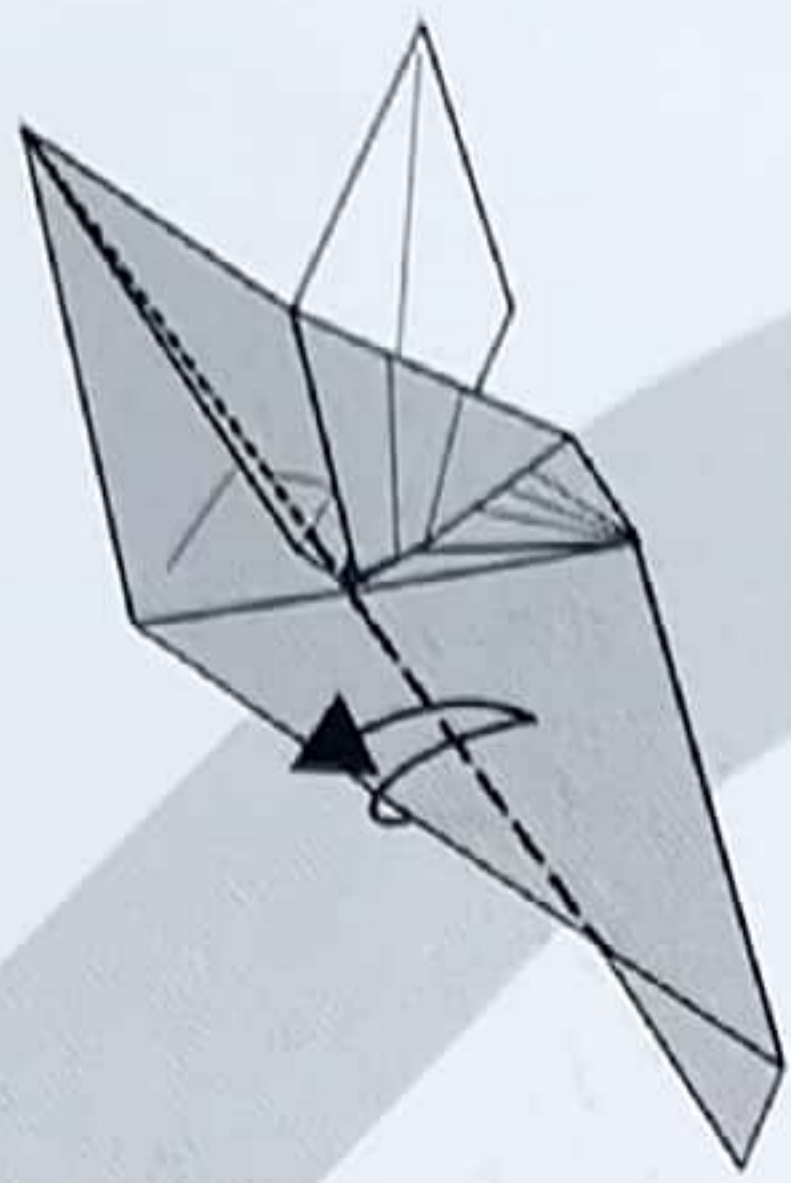
98-100번 과정을 반복해주세요.

113



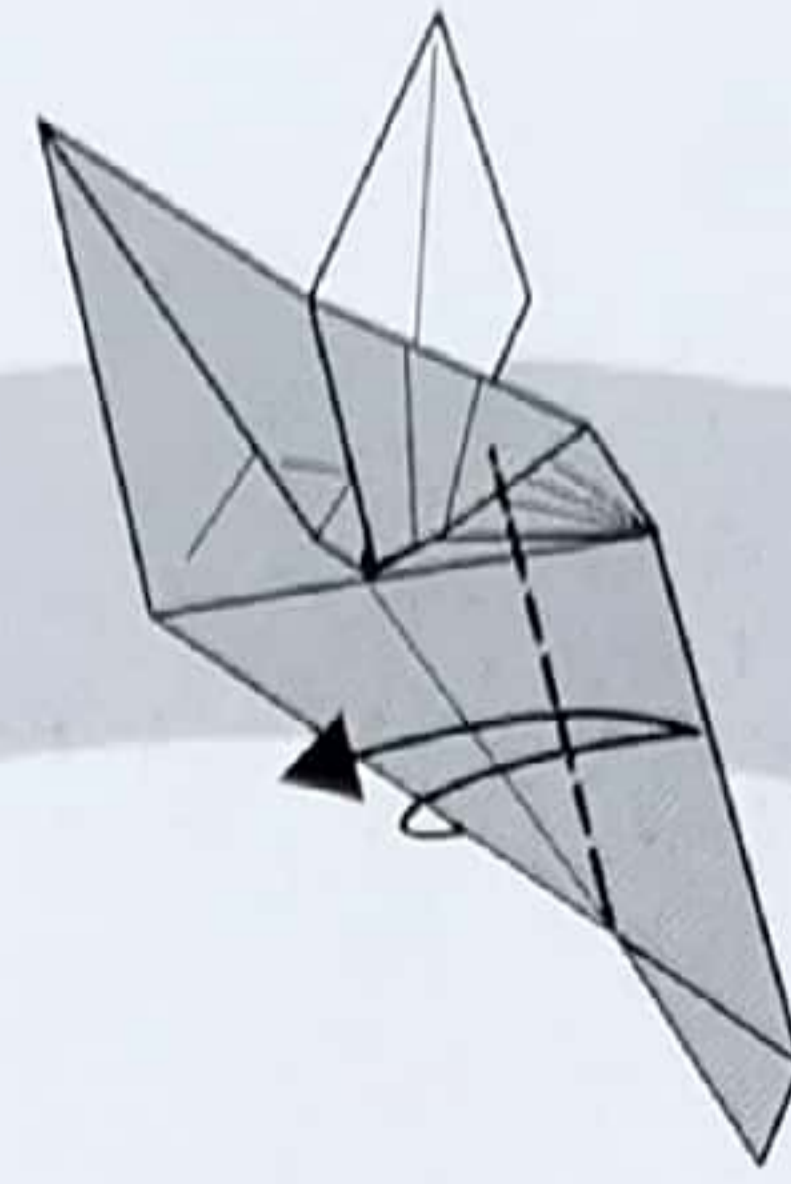
전체 모습

114



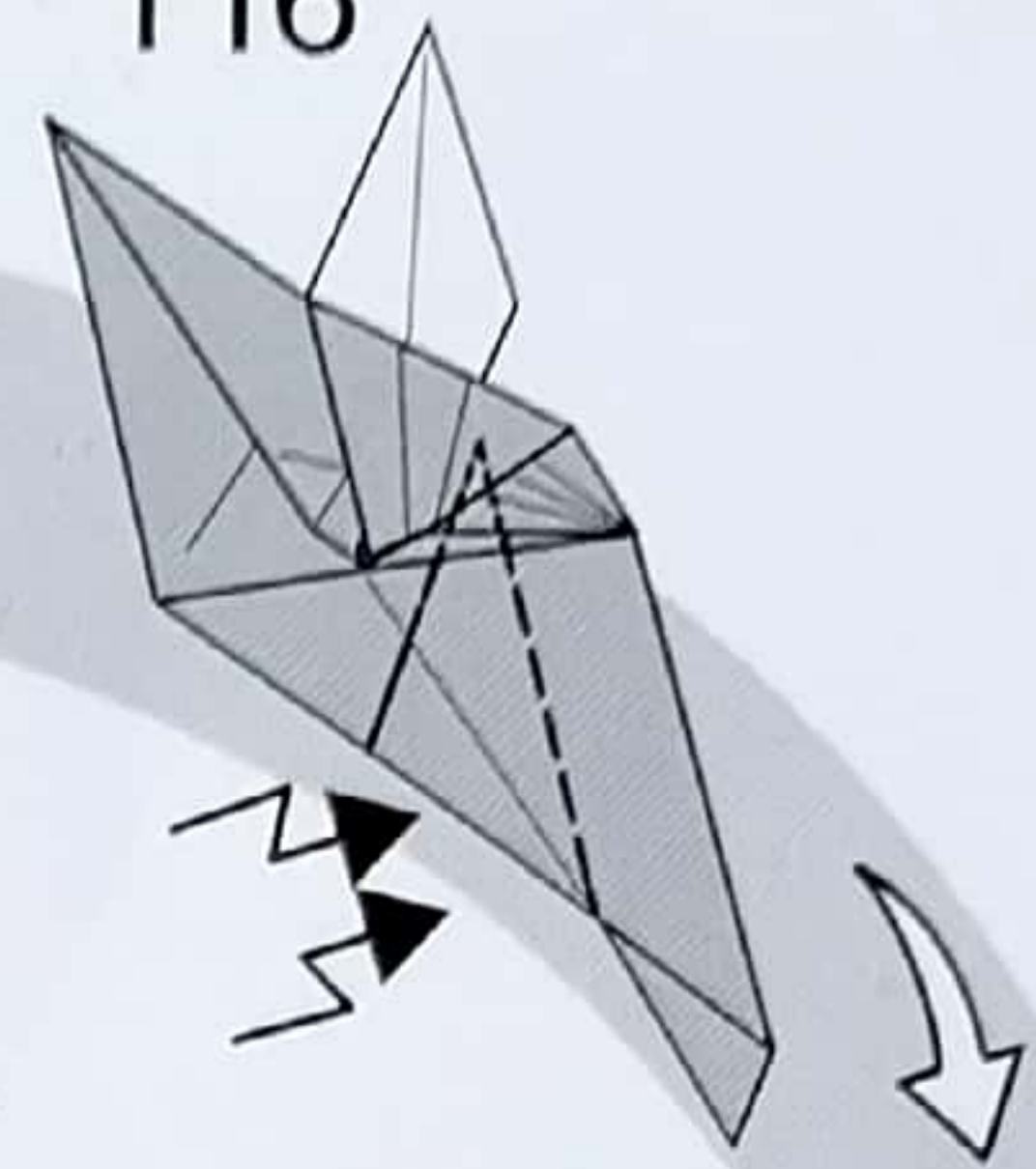
접었다 펼쳐주세요

115



바깥쪽과 수평이 되도록
접었다 펼쳐주세요.

116



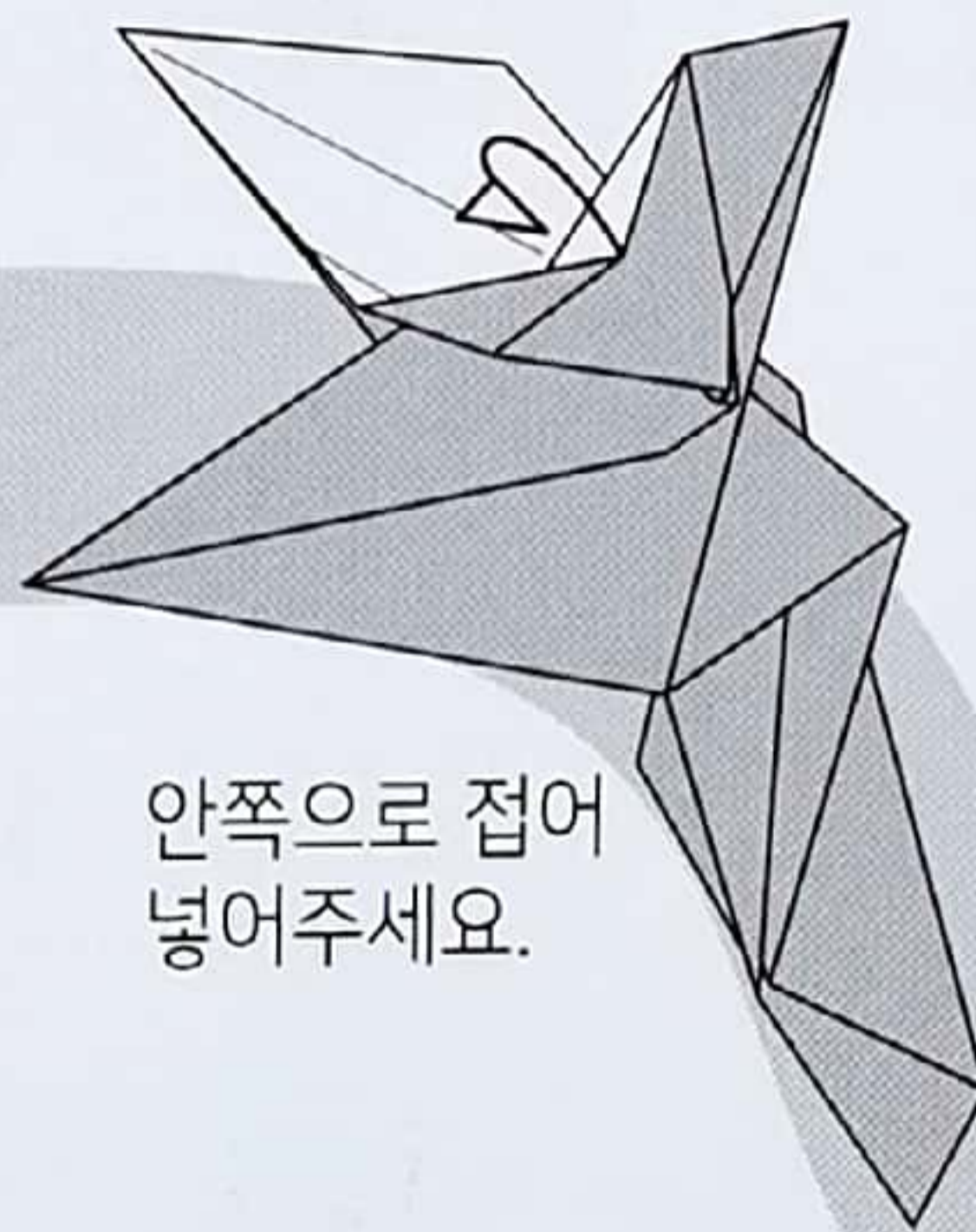
점선을 따라 계단접기 후 확대

117



끝 부분을 접었다
펼쳐주세요

119



안쪽으로 접어
넣어주세요.

120



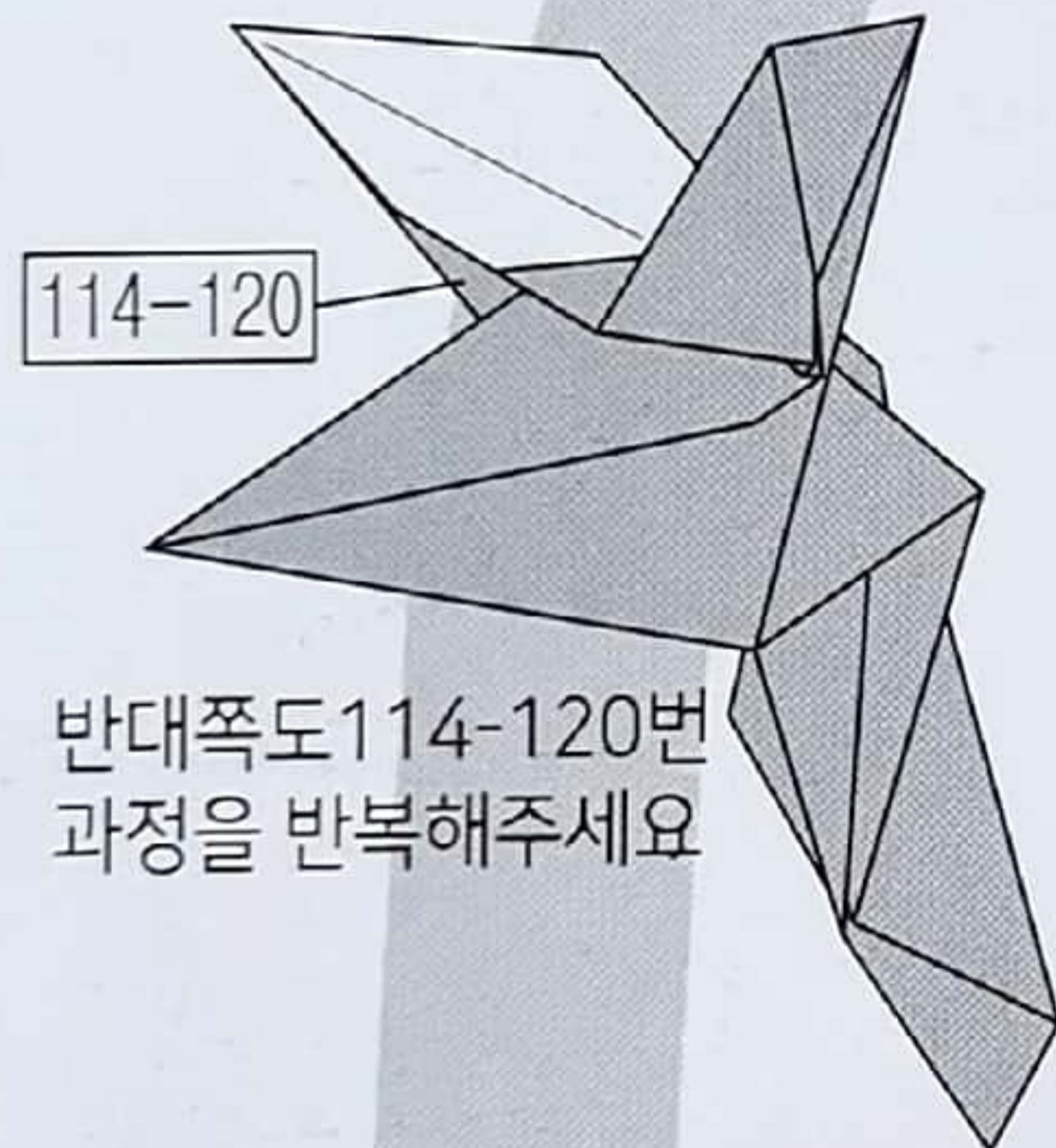
안쪽으로 접어
넣어주세요.

118



점선을 따라
당겨 접어주세요.

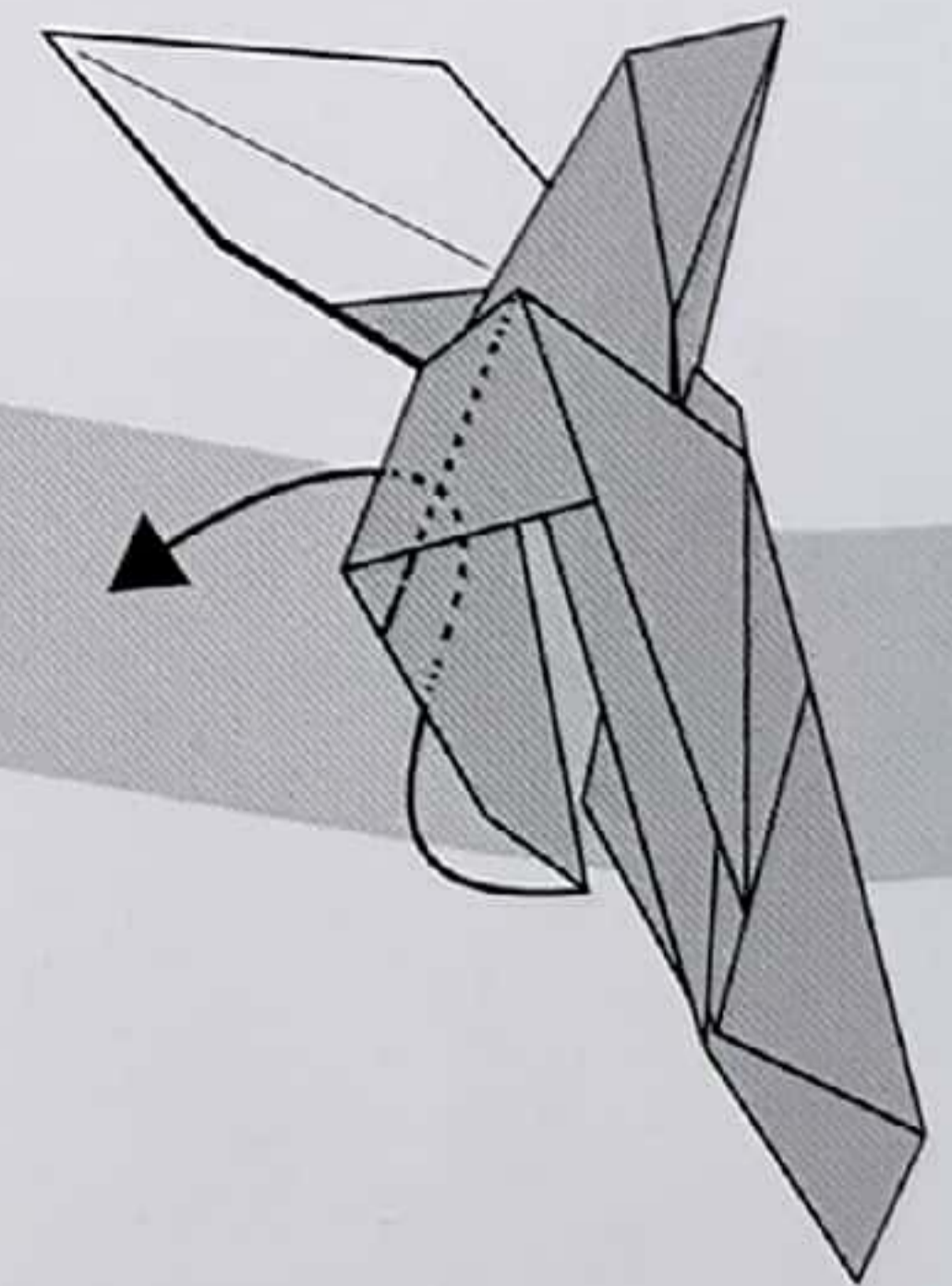
121



114-120

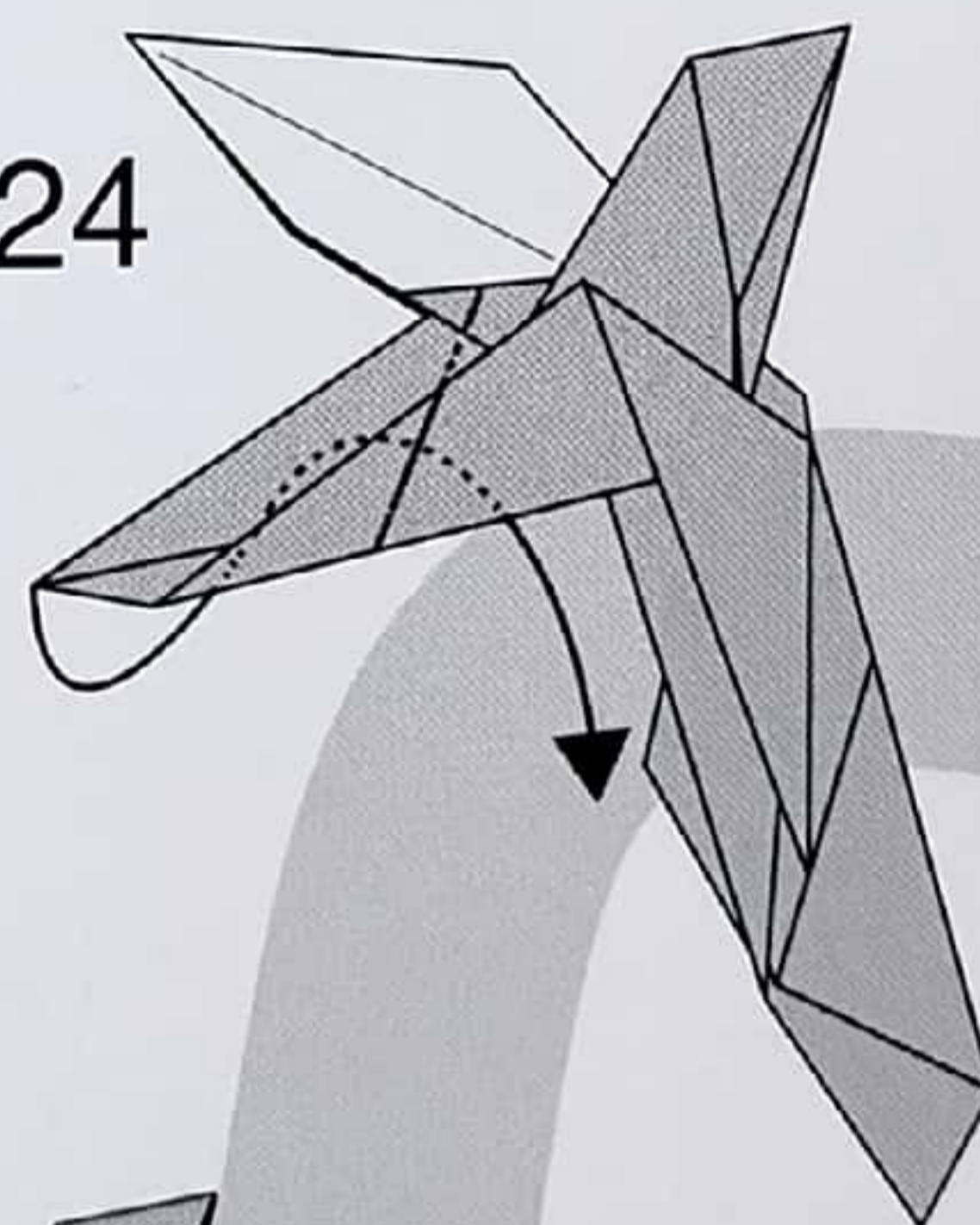
반대쪽도 114-120번
과정을 반복해주세요

125



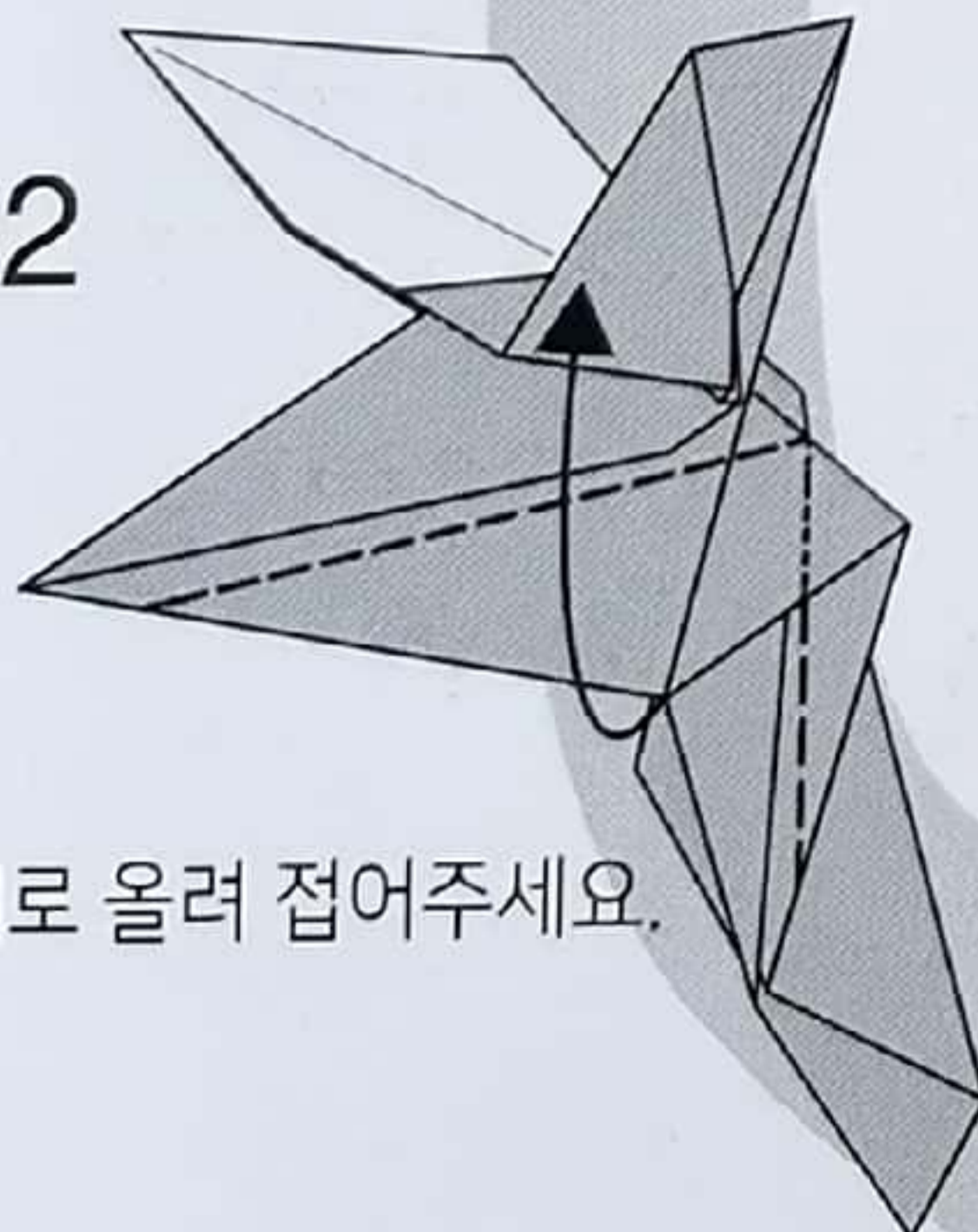
약간의 간격을 두고
다시 바깥으로 꺼내주세요.

124



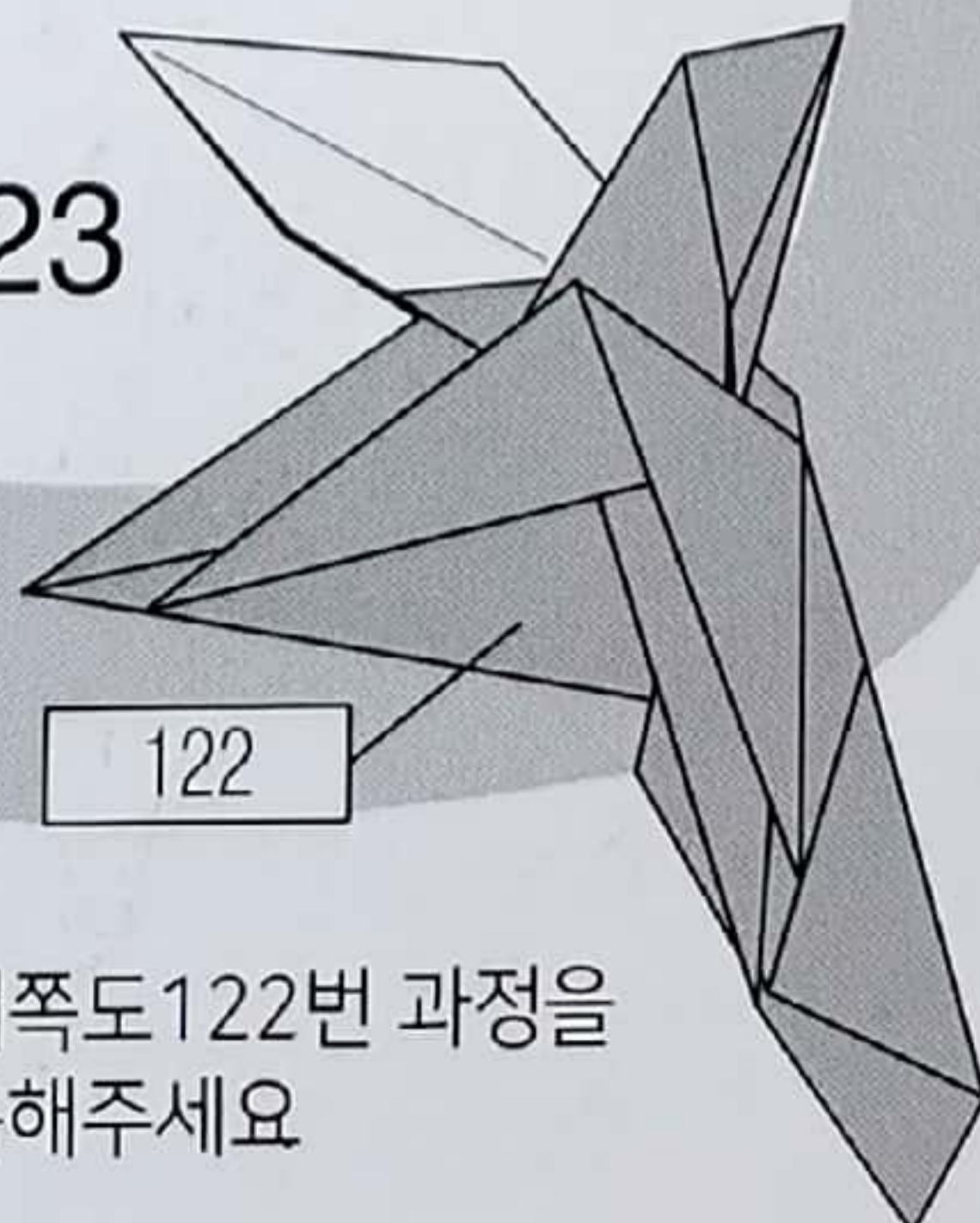
안쪽으로 접어 넣어주세요

122



위로 올려 접어주세요.

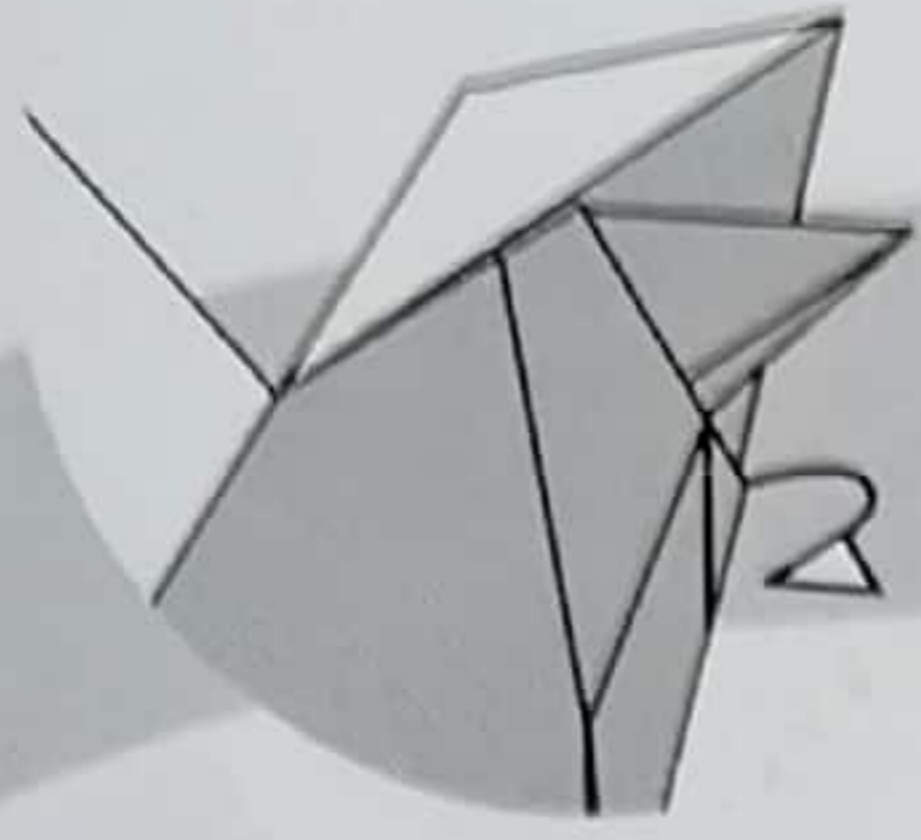
123



반대쪽도 122번 과정을
반복해주세요

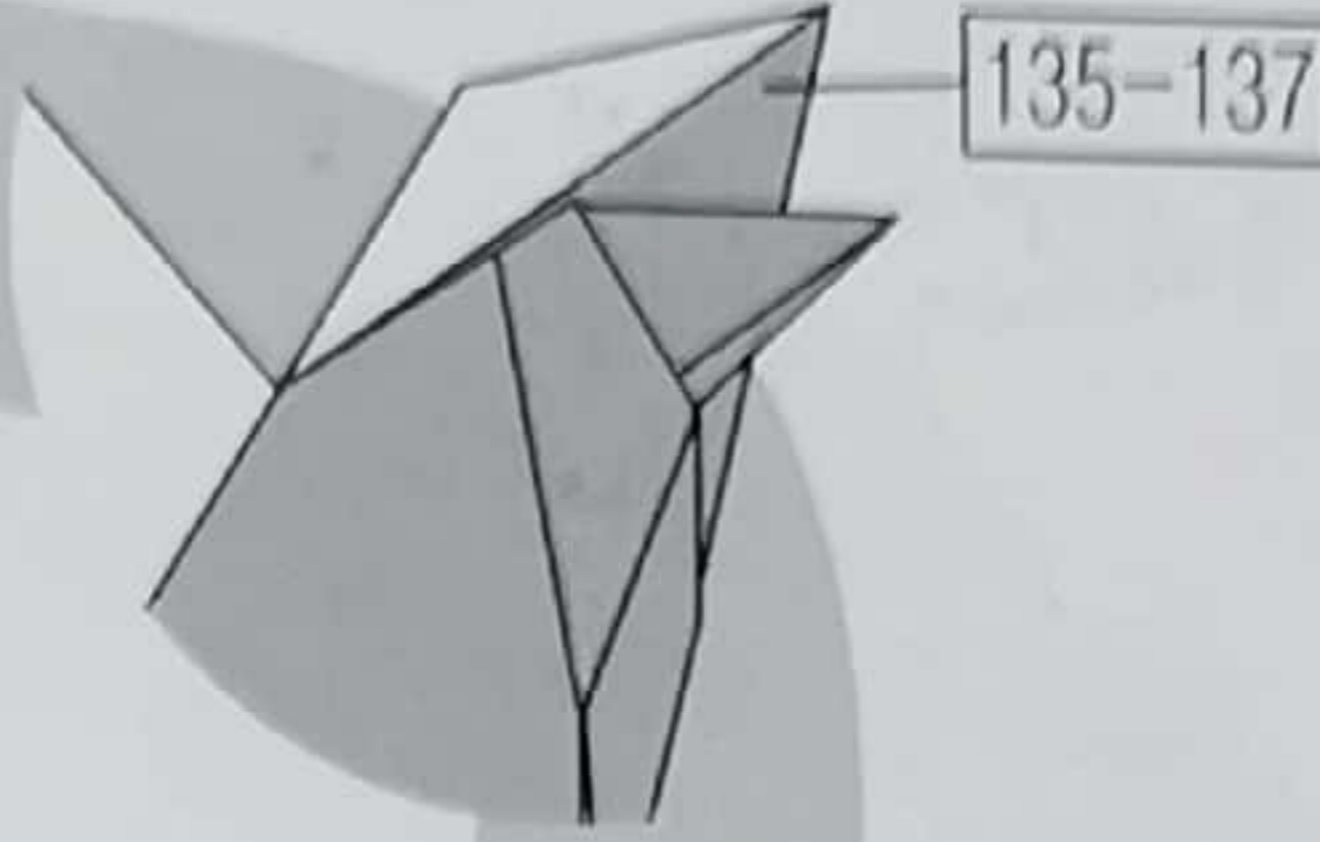
122

137



튀어나온 끝 부분을 안으로 접어넣어주세요.

138



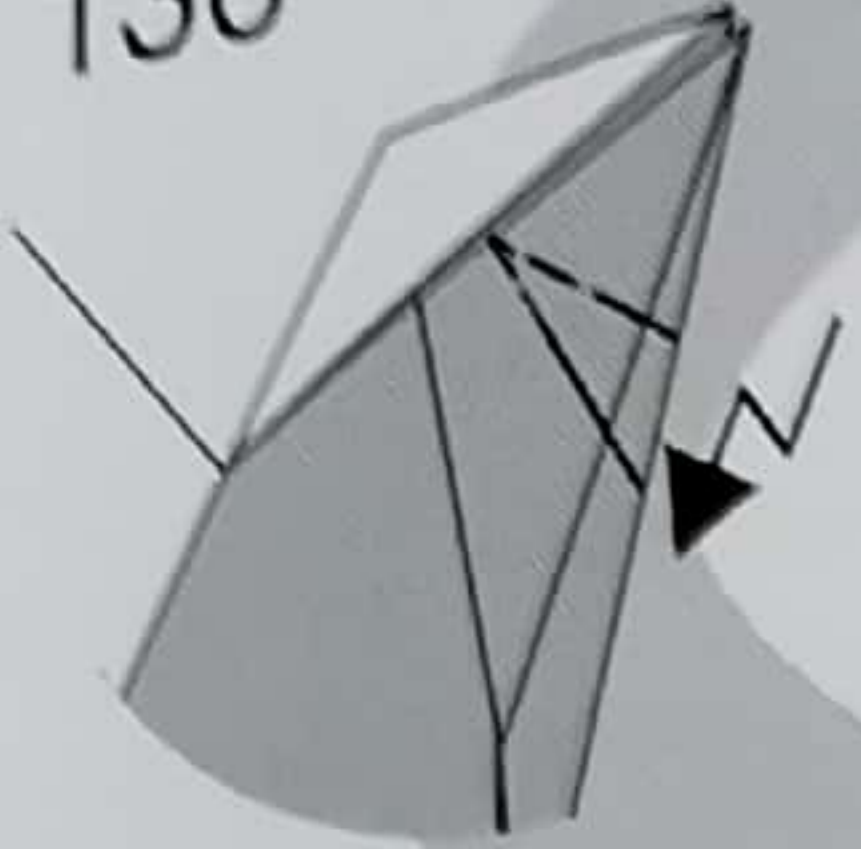
반대쪽도 135-137번 과정을 반복해주세요.

140



머리부분 완성

136



계단접기 해서 꺾어주세요.

135



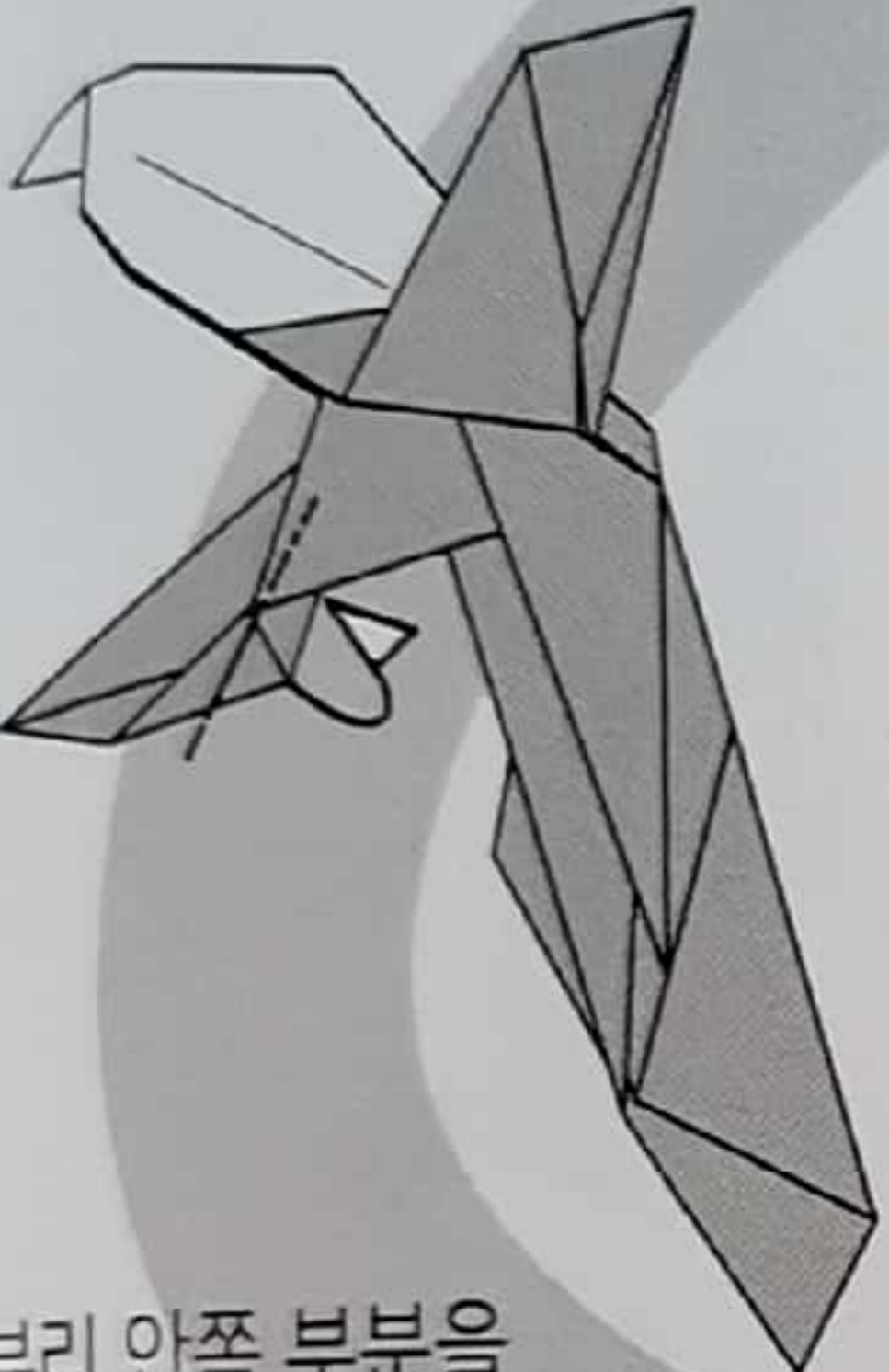
깃털 사이로 접어 넣어주세요

139



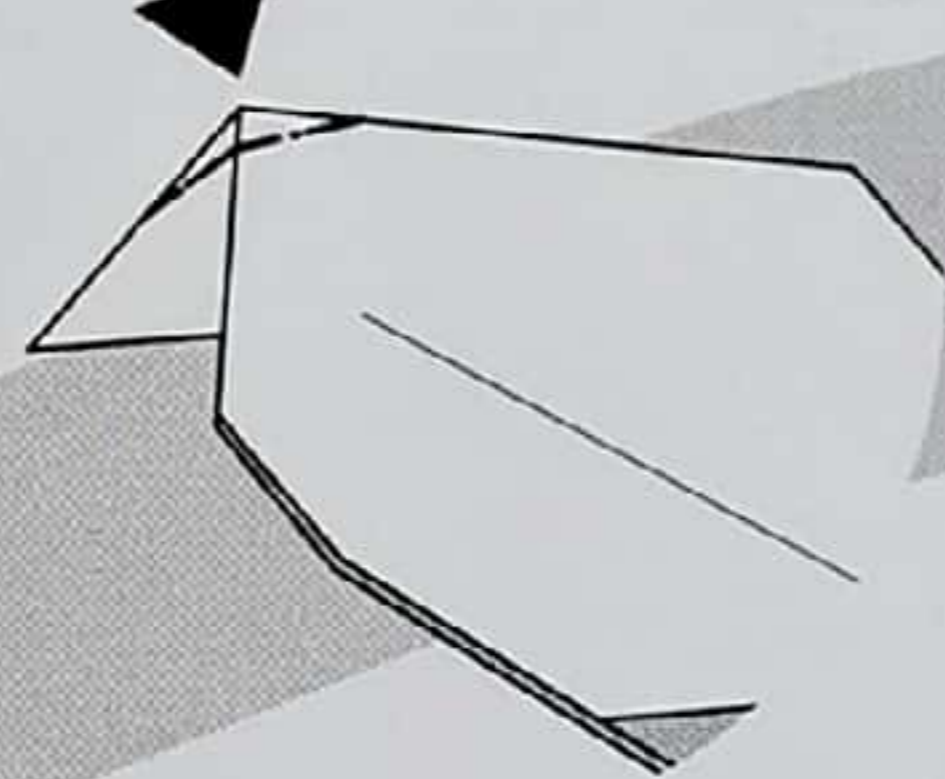
튀어나온 부분을 접어 넣어주세요

134



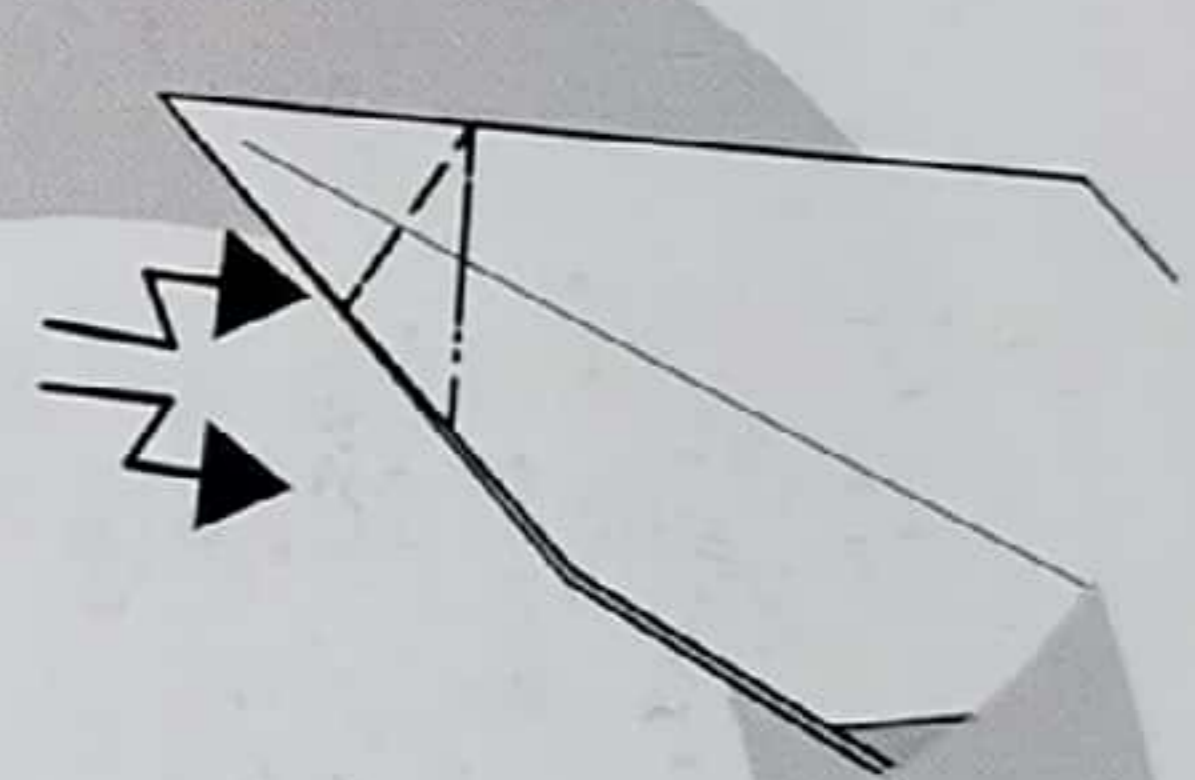
부리 안쪽 부분을 안으로 접어 넣어주세요.

132



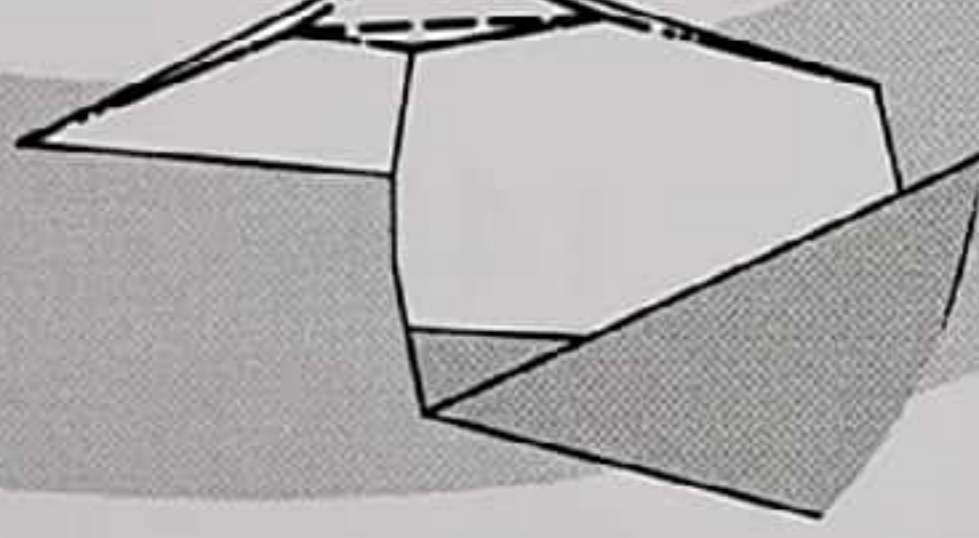
윗부분을 살짝 눌러 접어주세요.

131



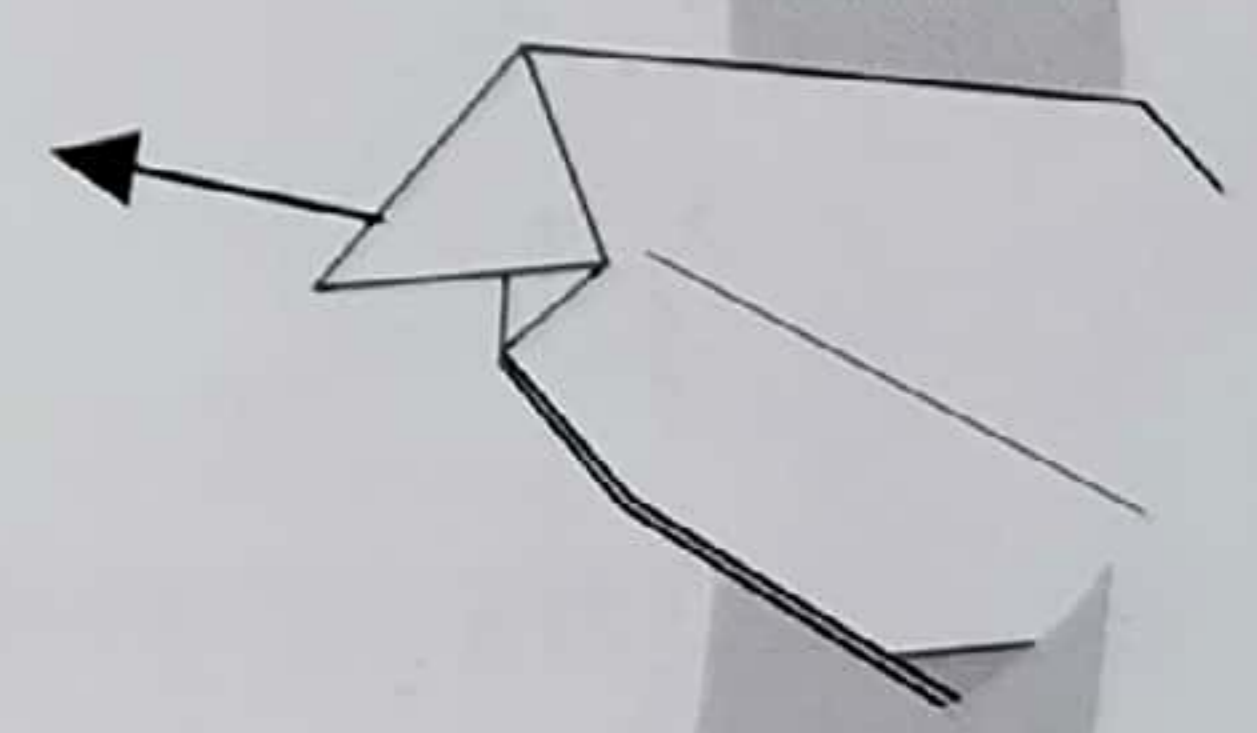
안쪽으로 계단접기 해주세요

133



중간과정

130



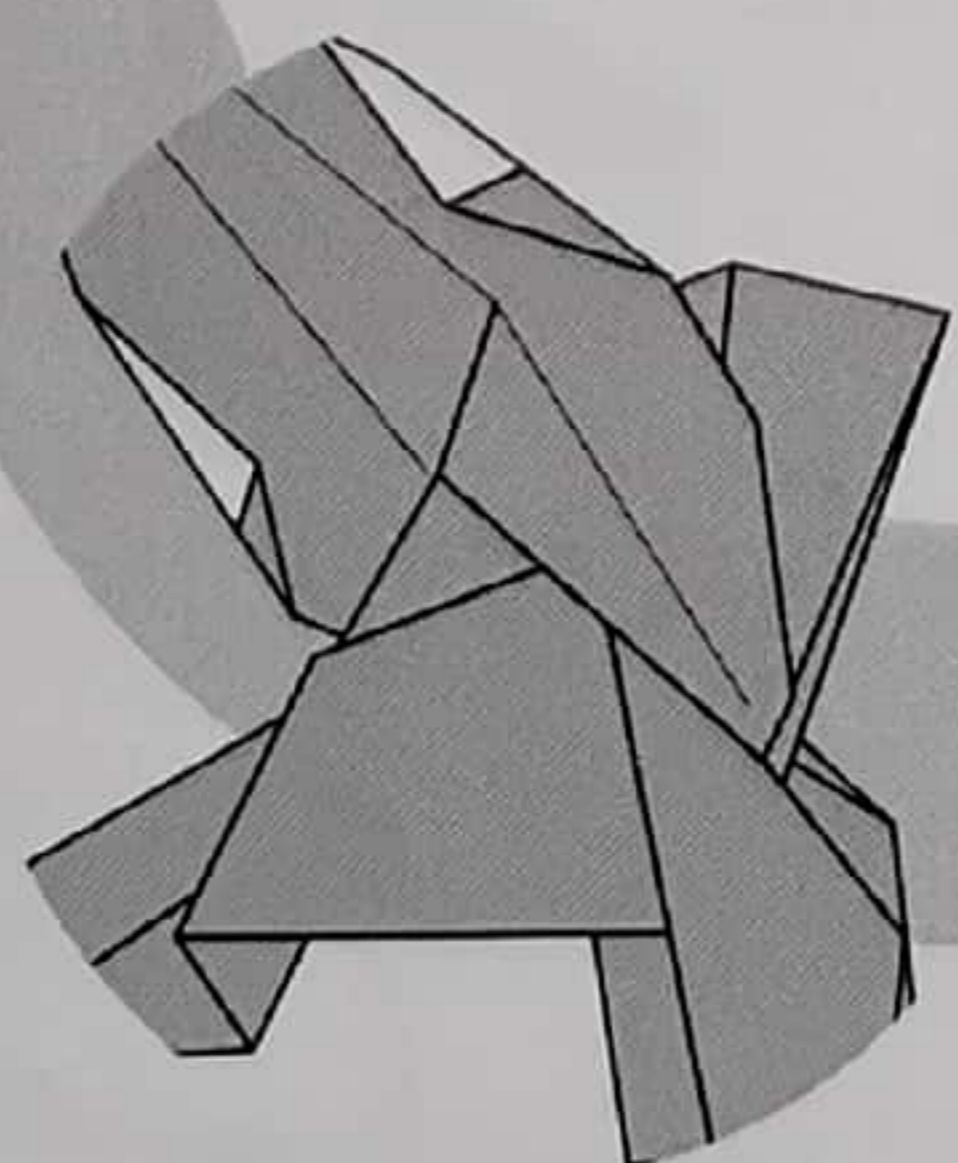
접힌 부분을 펼쳐주세요

126



부리 안쪽을 살짝 벌려주세요.

127



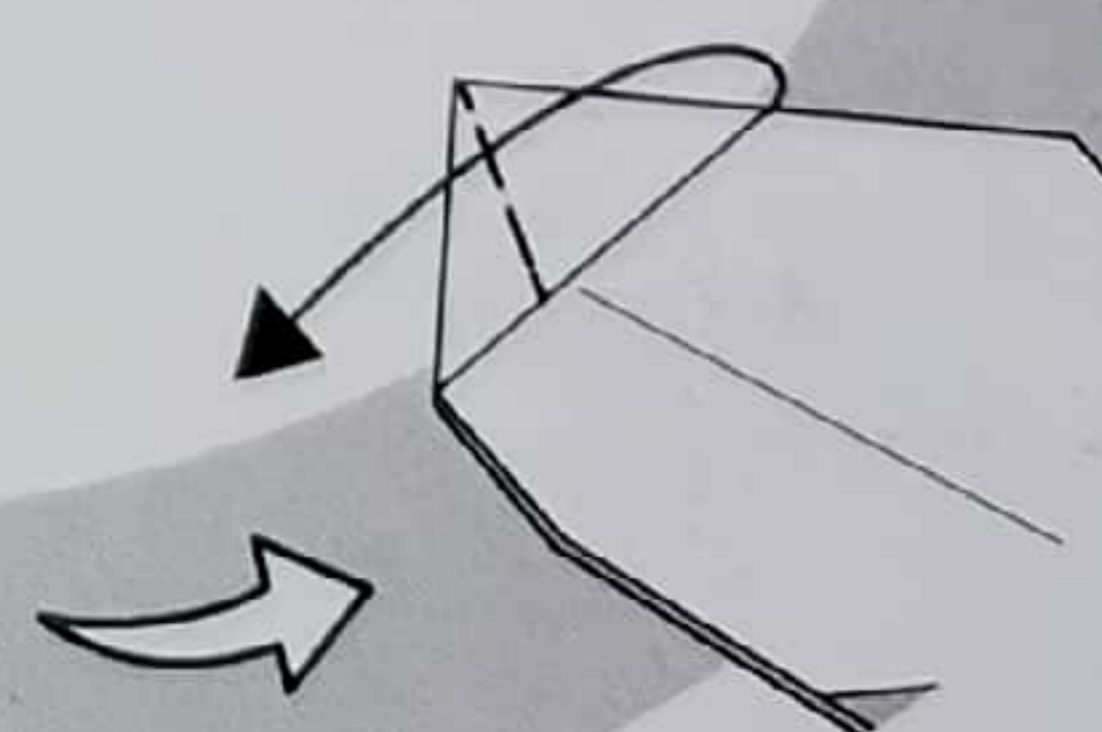
부리의 겉면이 밖으로 위치한 후 다시 닫아주세요.

128



접은 후 확대

129



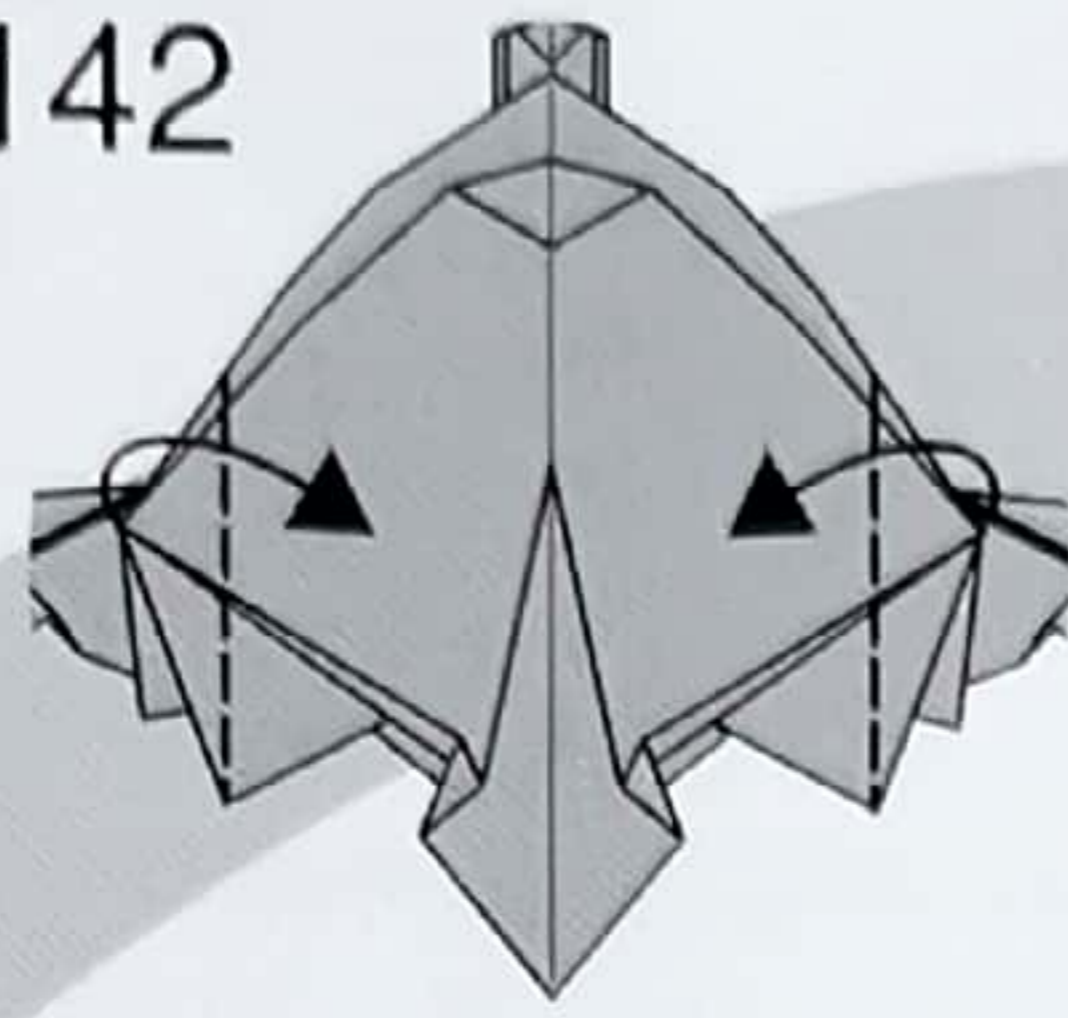
기울여 접어주세요

141



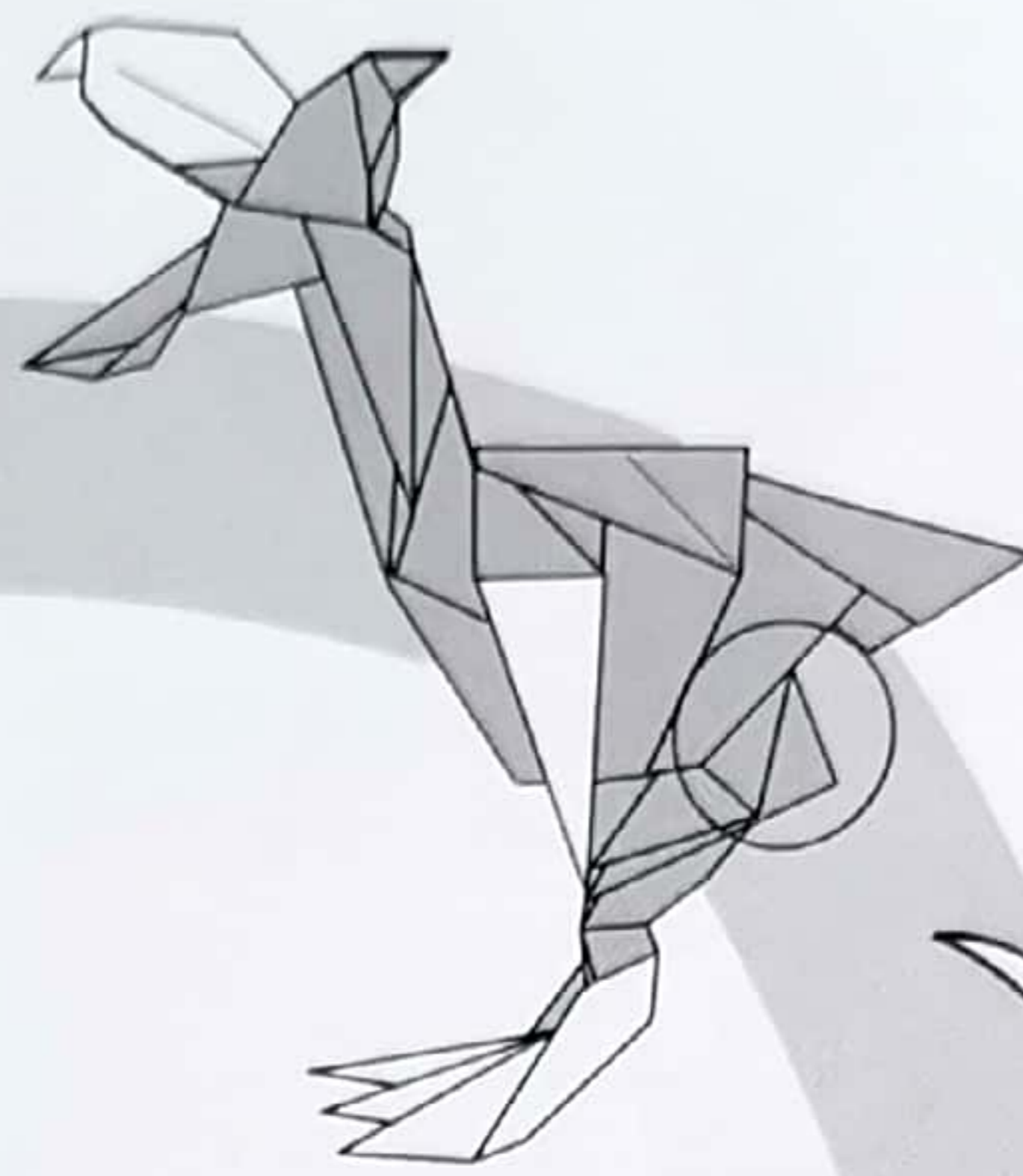
양쪽 끝 부분을 안쪽으로
접어 넣어주세요.

142

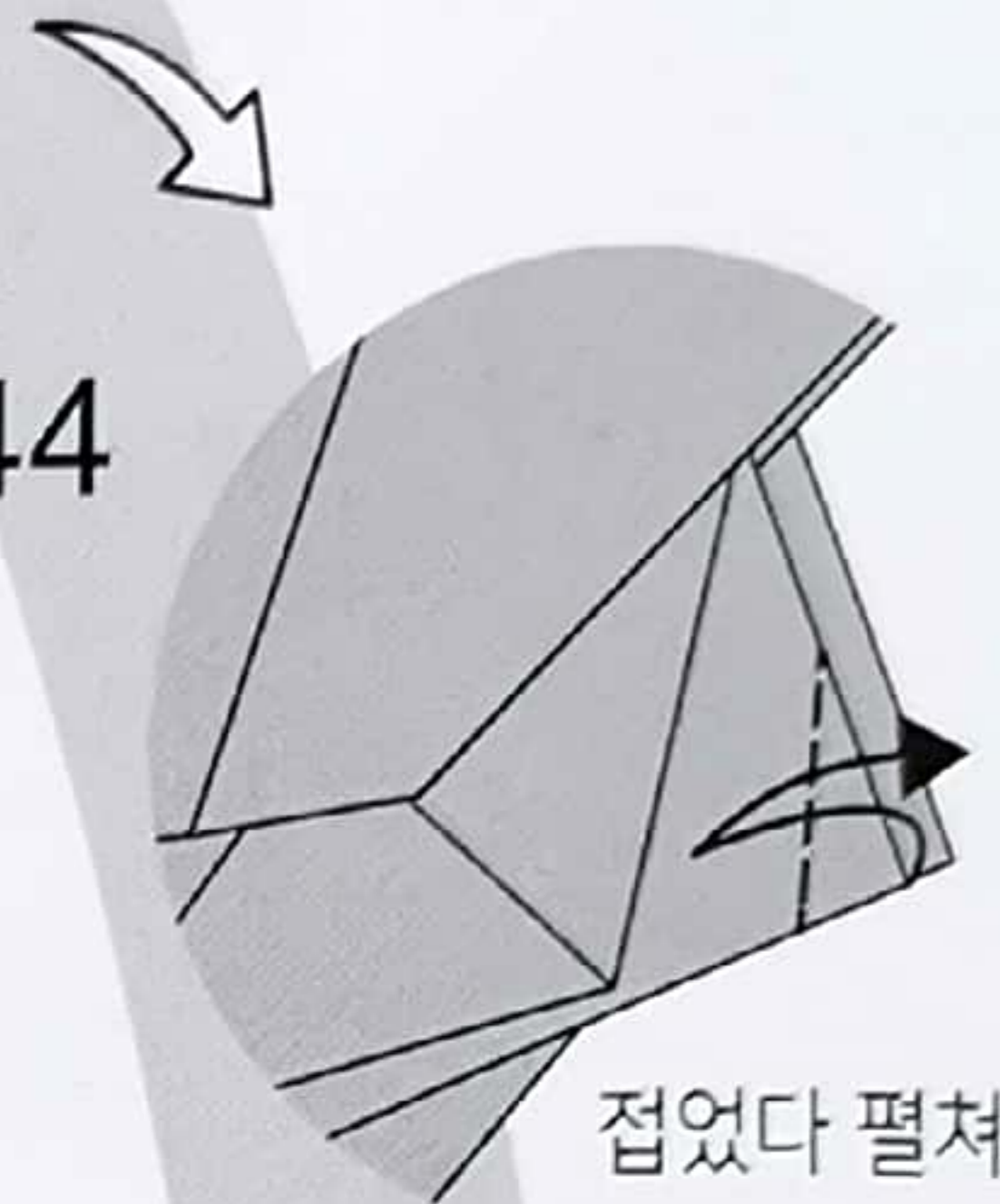


중간과정

143

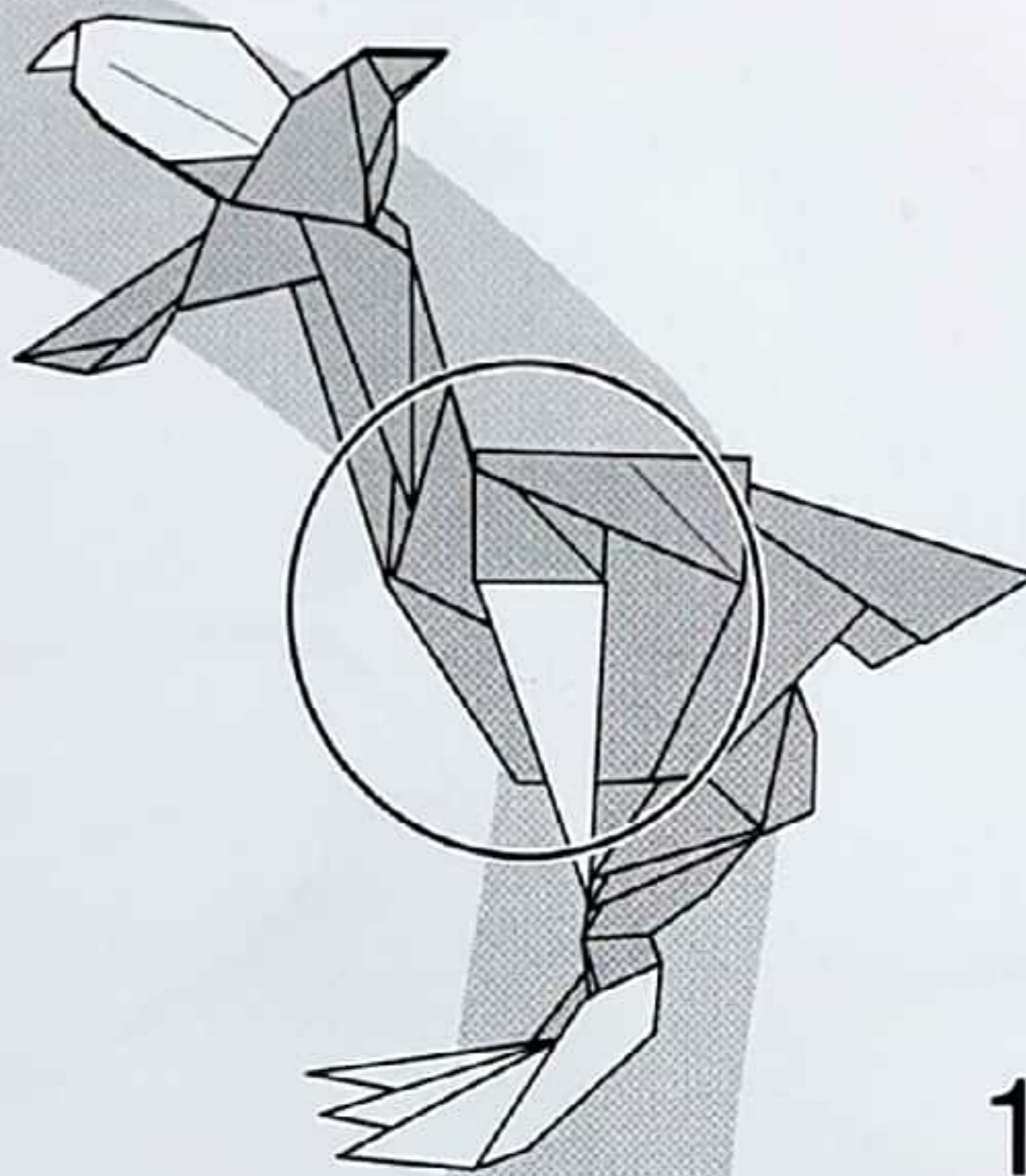


144

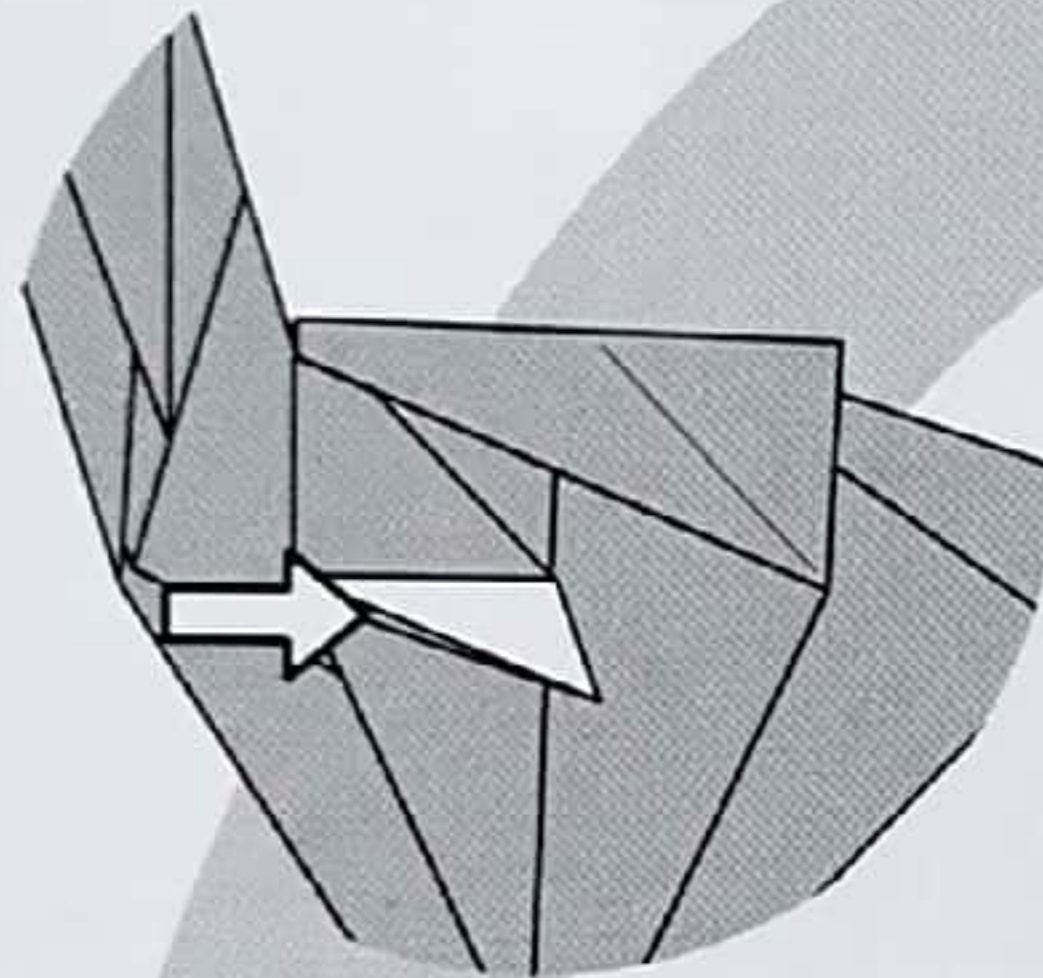


접었다 펼쳐주세요.

147

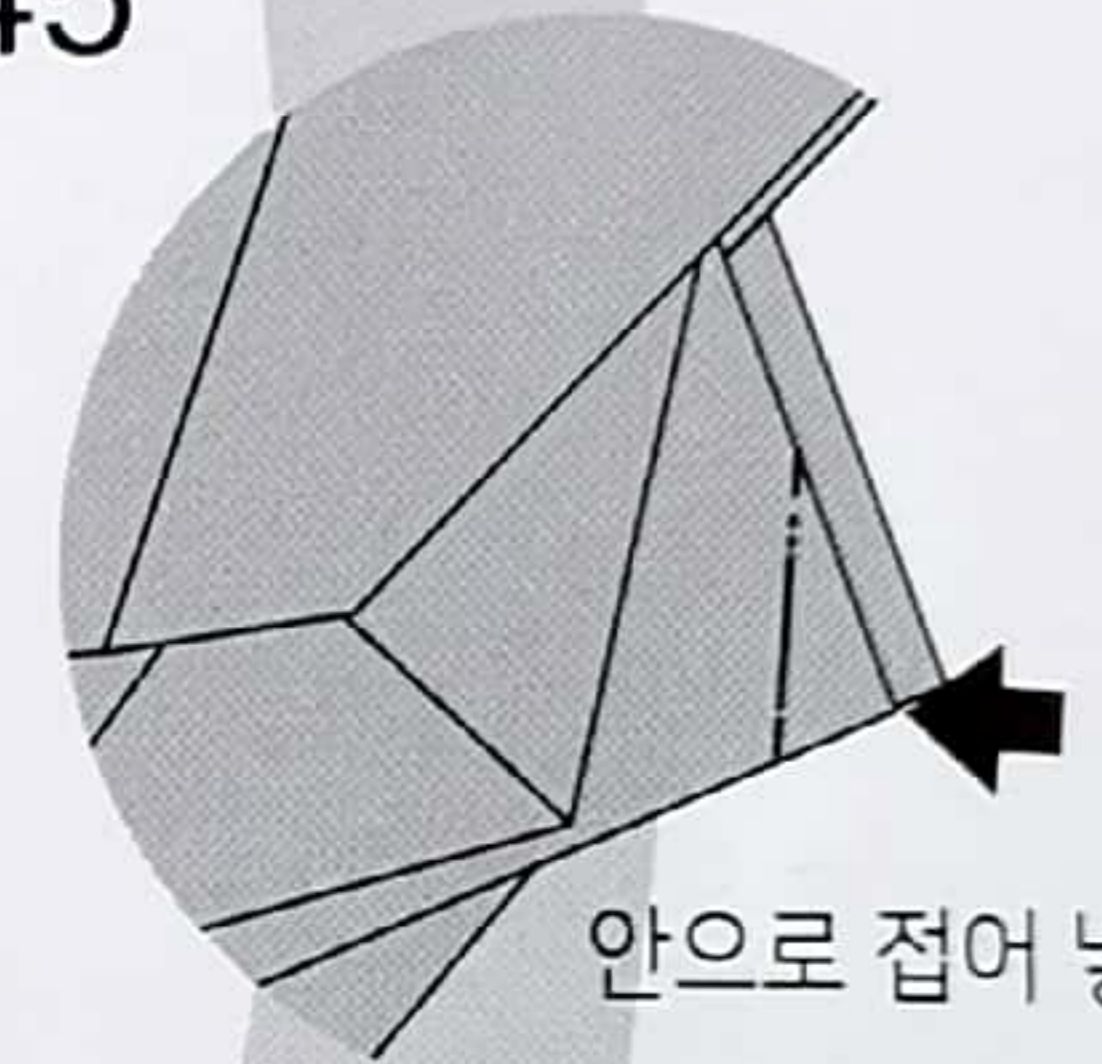


148



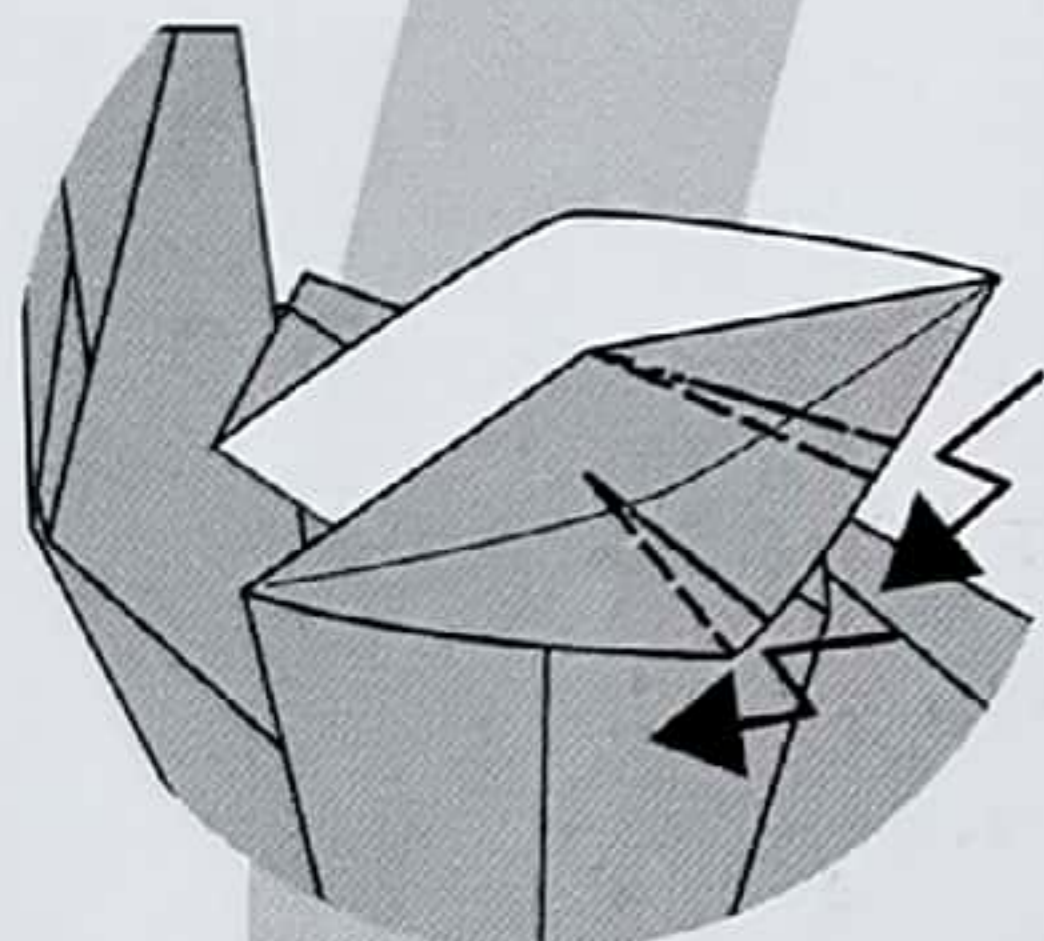
날개 부분을 들어 올린 후
아래 쪽 한걸음 펼쳐주세요.

145



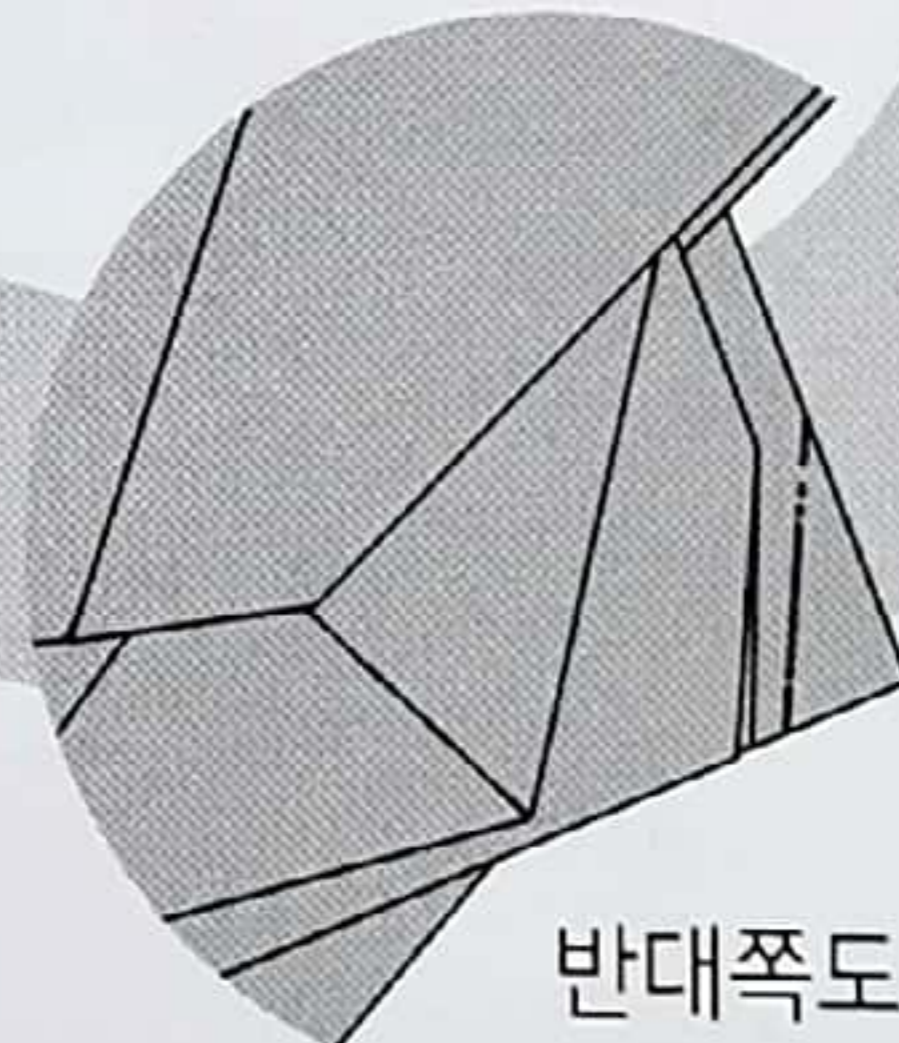
안으로 접어 넣어주세요.

149



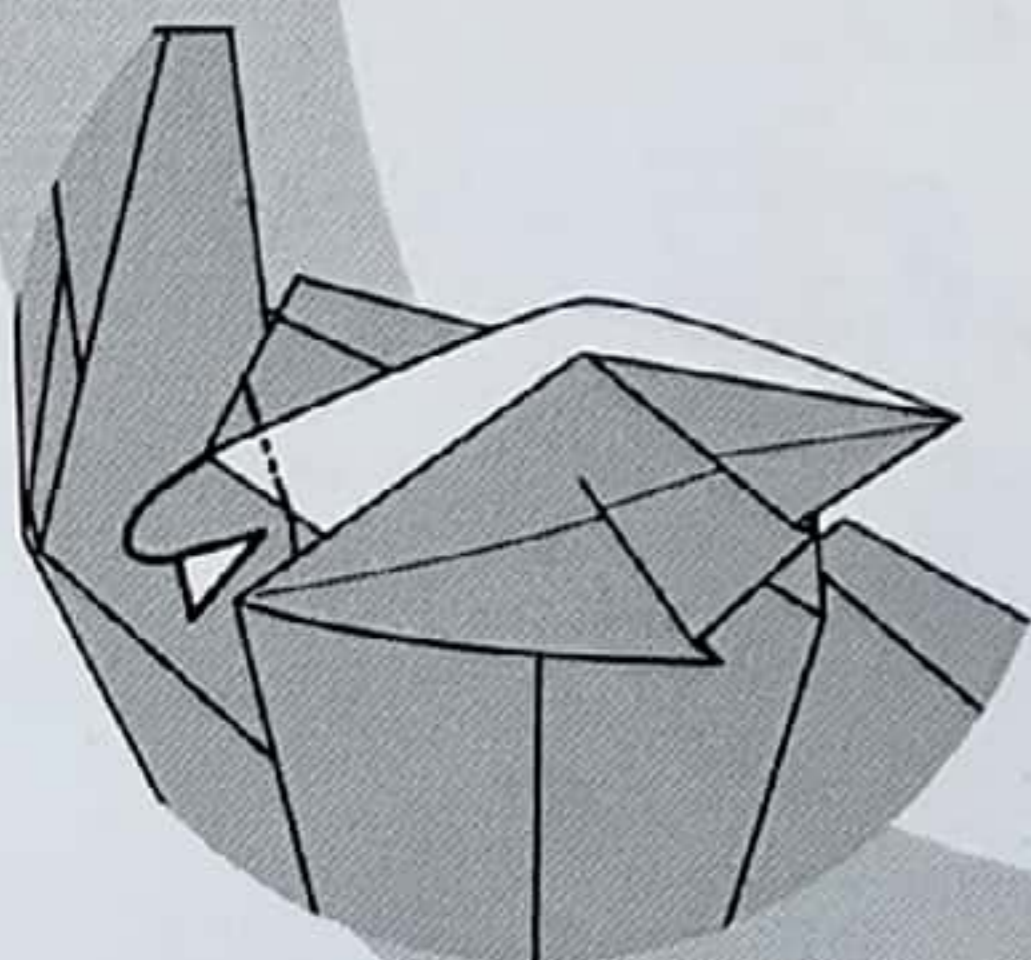
계단 접기로 깃털을 표현해주세요.

146



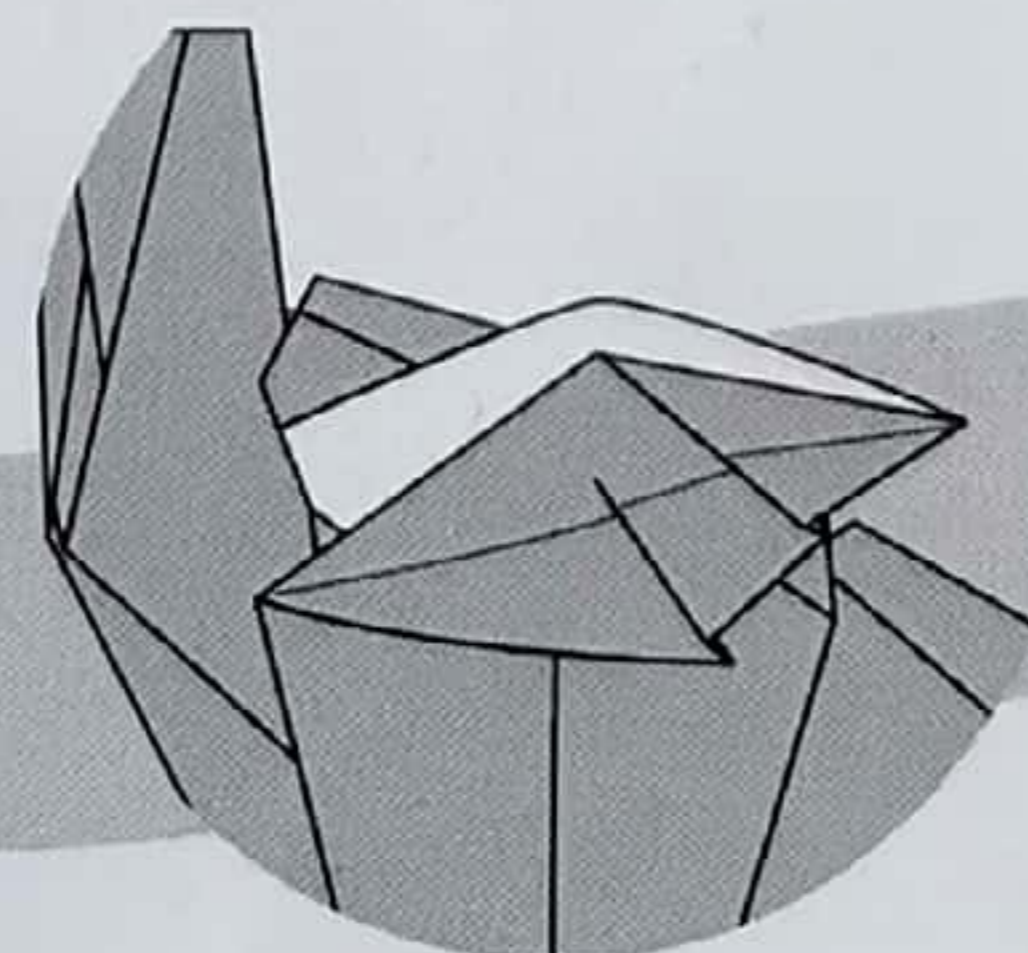
반대쪽도 144-145번 과정을 반복해주세요.

150



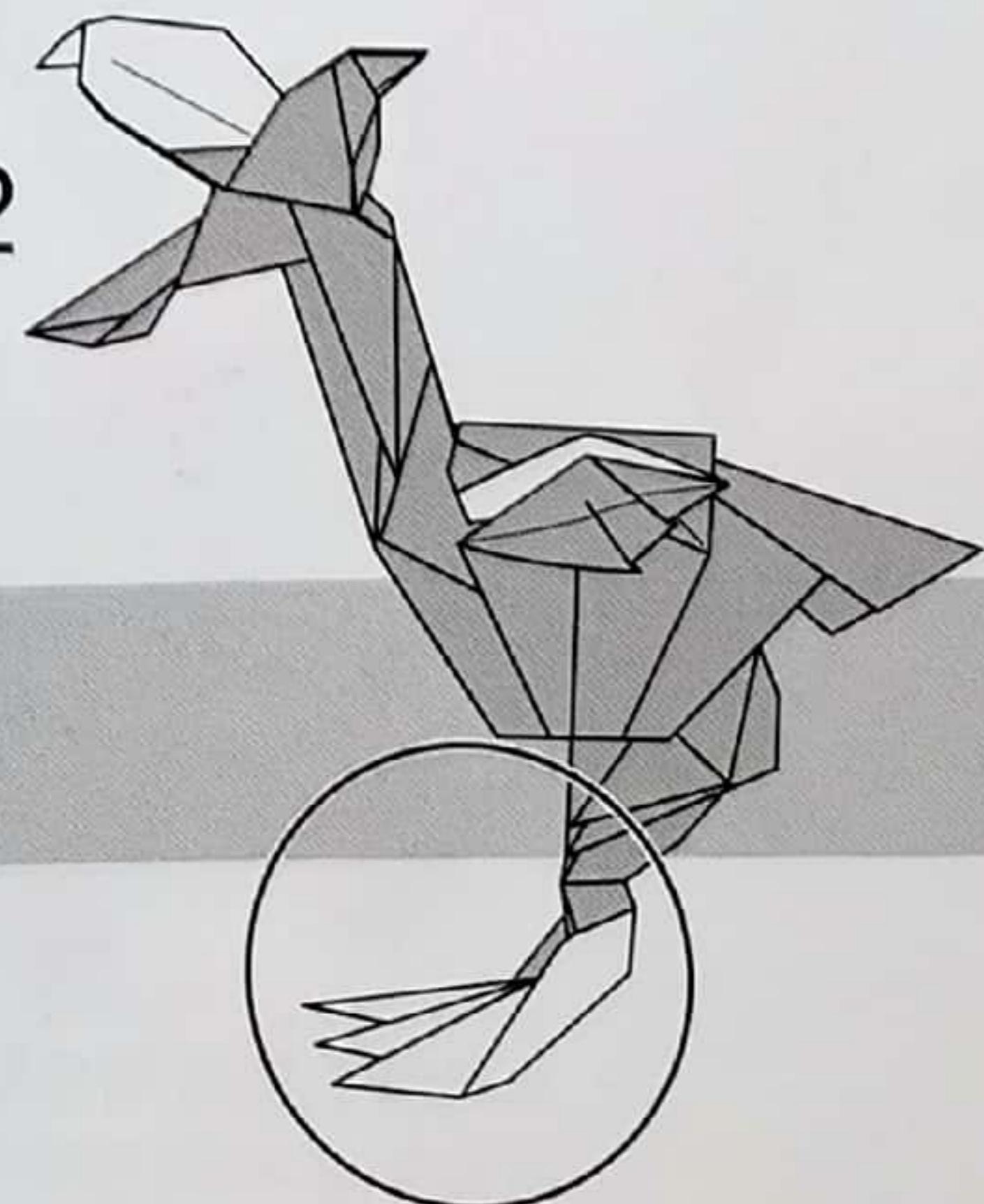
안으로 살짝 접어 넣어주세요.

151

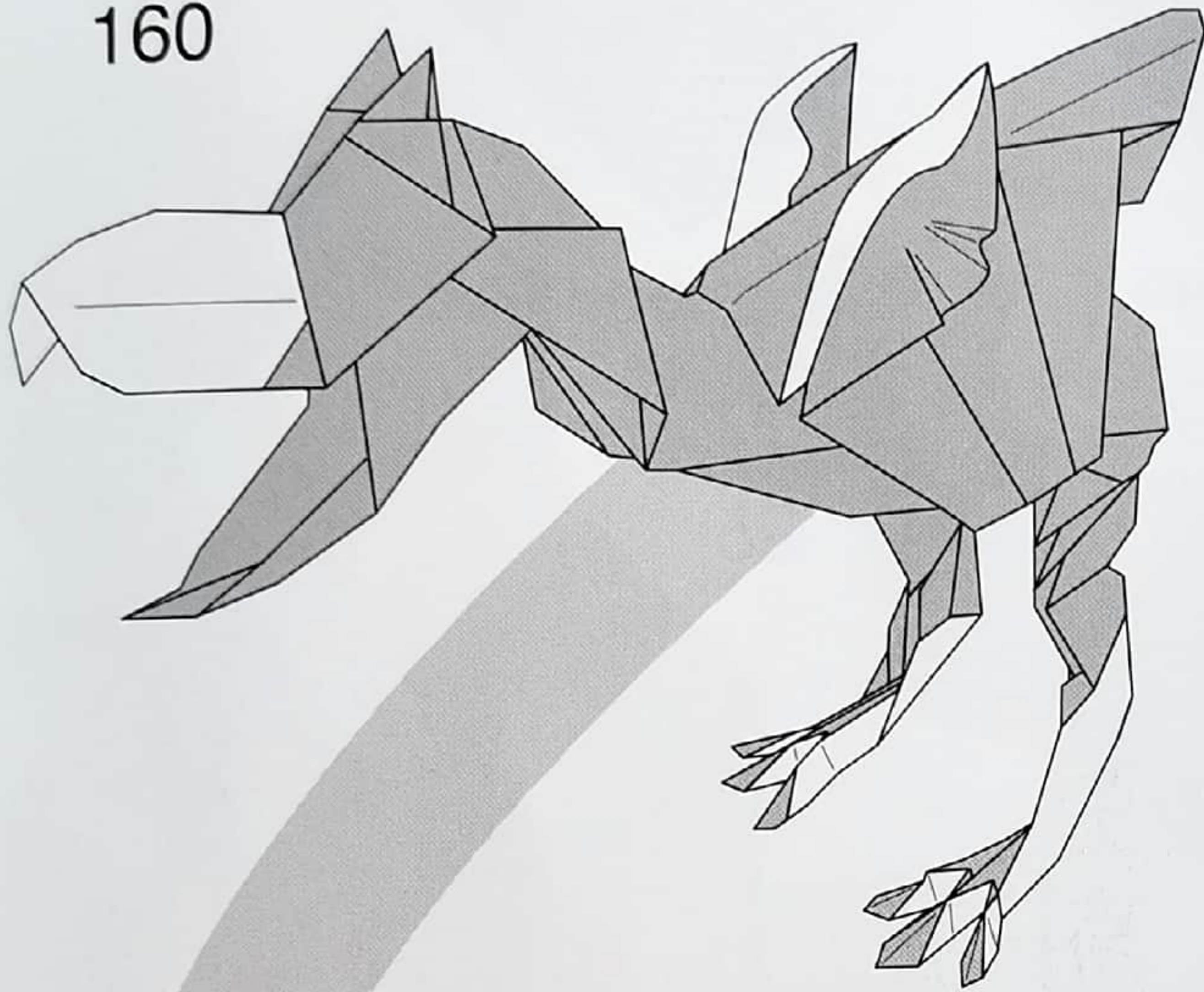


반대쪽도 148-150번 과정을 반복해주세요.

152

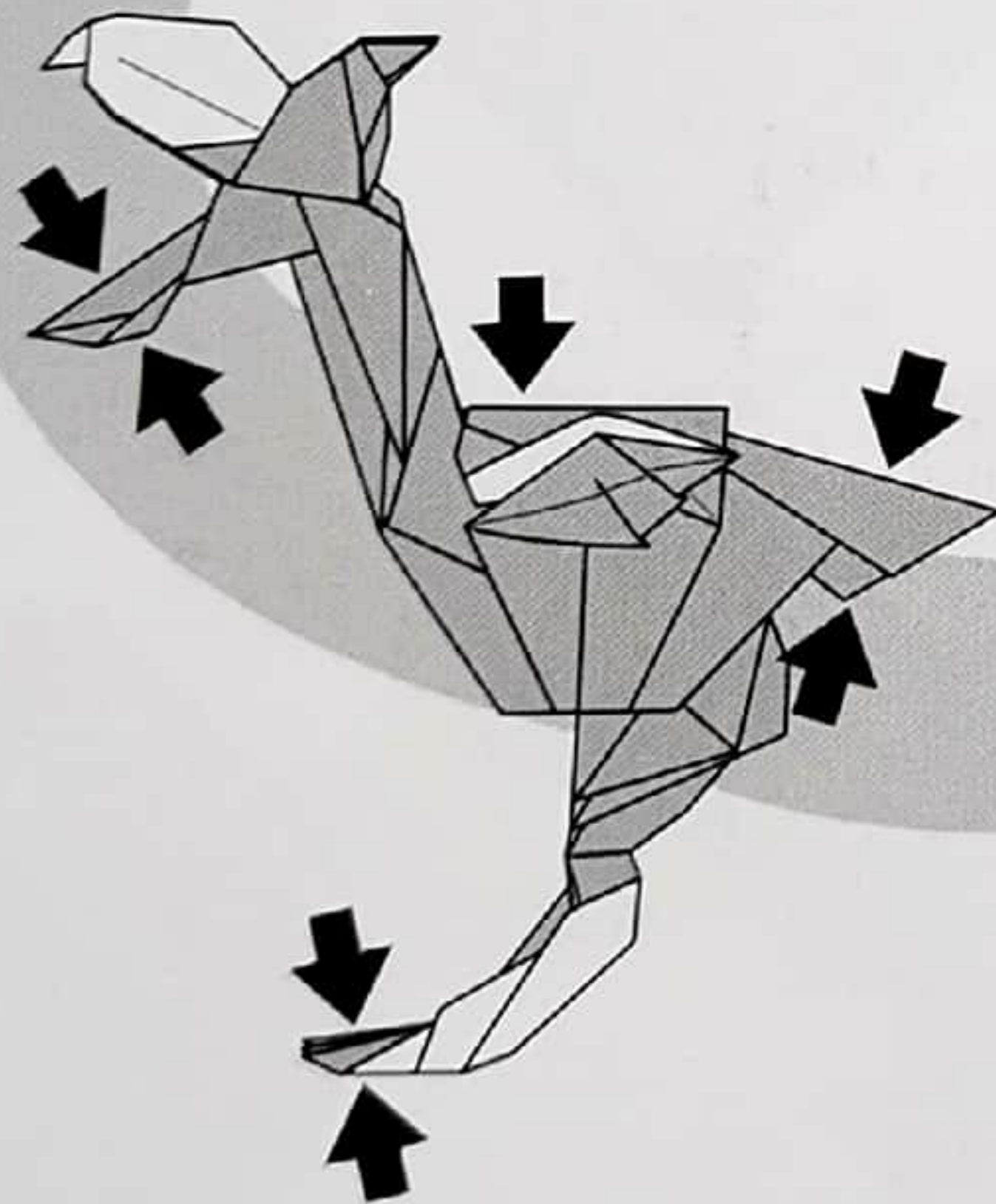


160



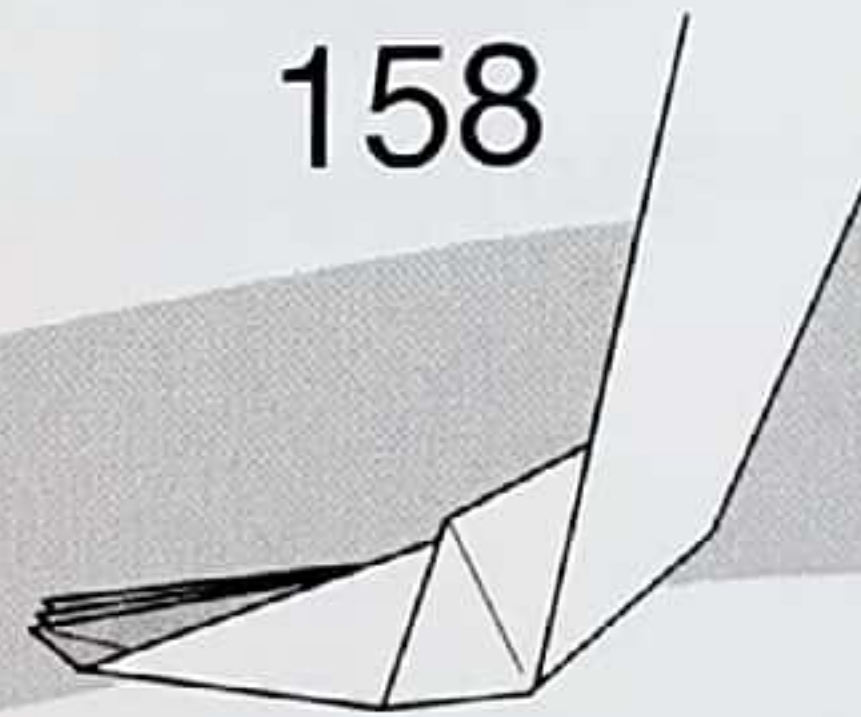
암컷 완성

159



화살표로 표시된 부분을 자연스럽게 다듬어 주세요.

158

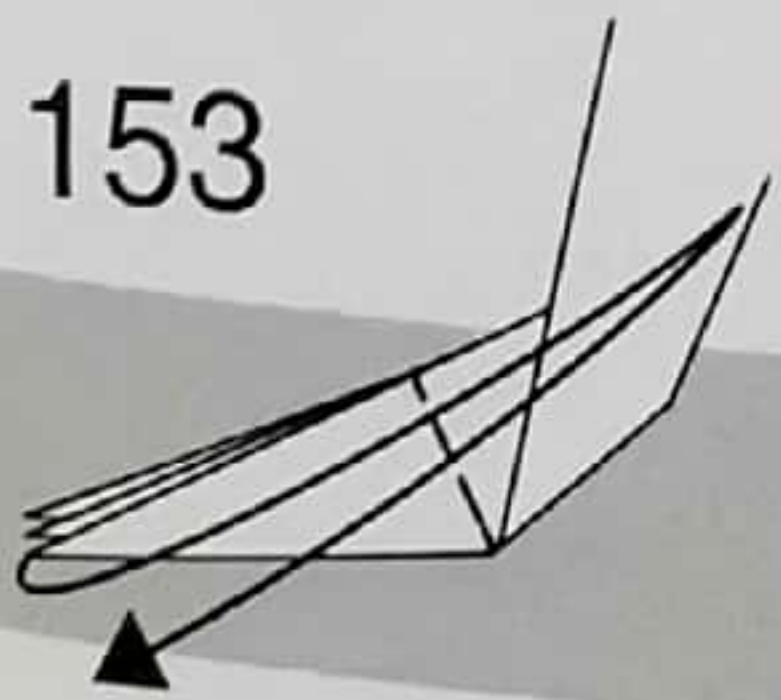


157



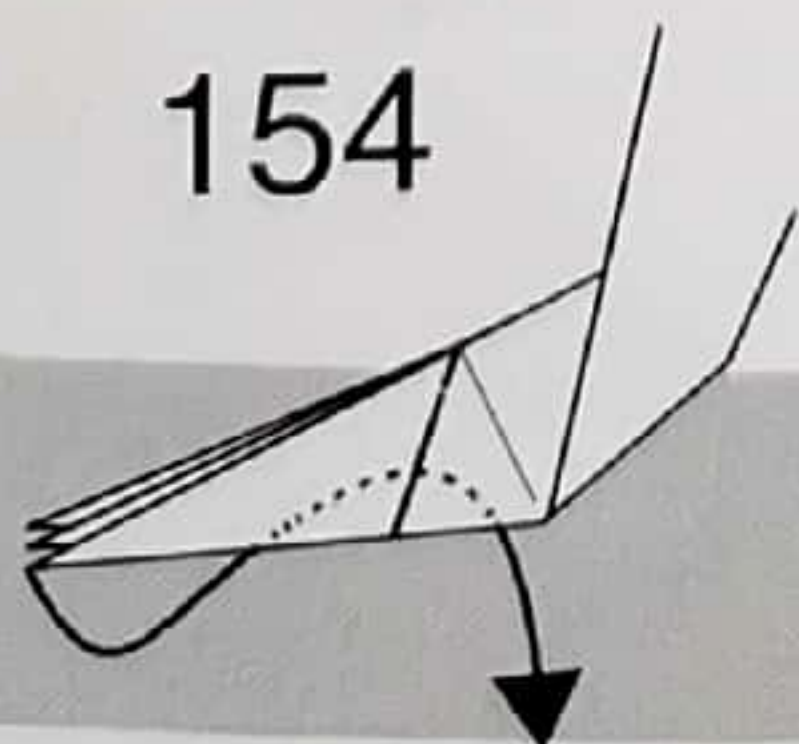
반대쪽도 153-156번 과정을 반복해주세요.

153



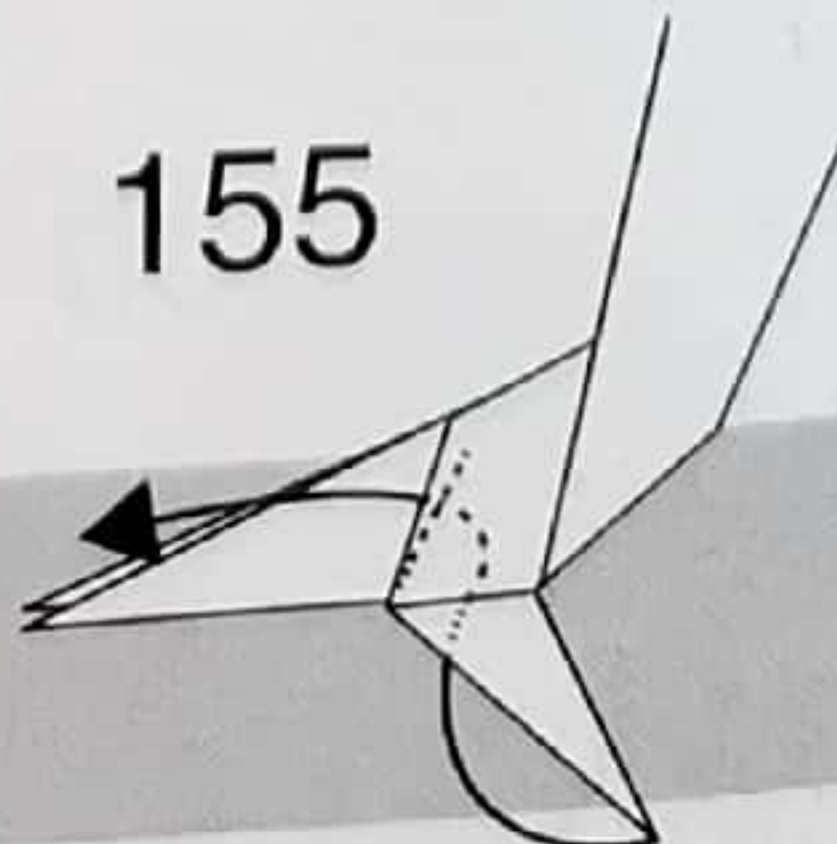
접었다 펼쳐주세요.

154



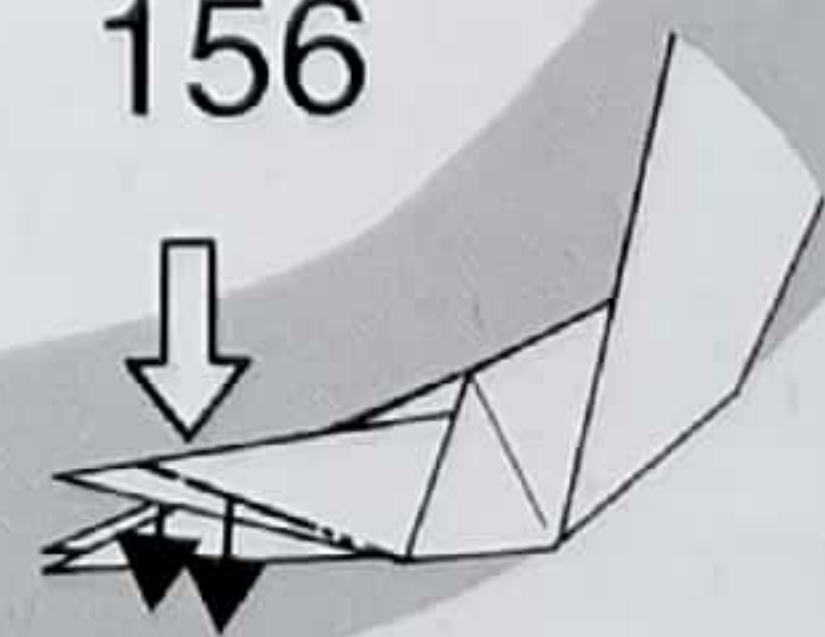
안으로 접어 넣어주세요.

155



어긋나게 밖으로 꺼내주세요.

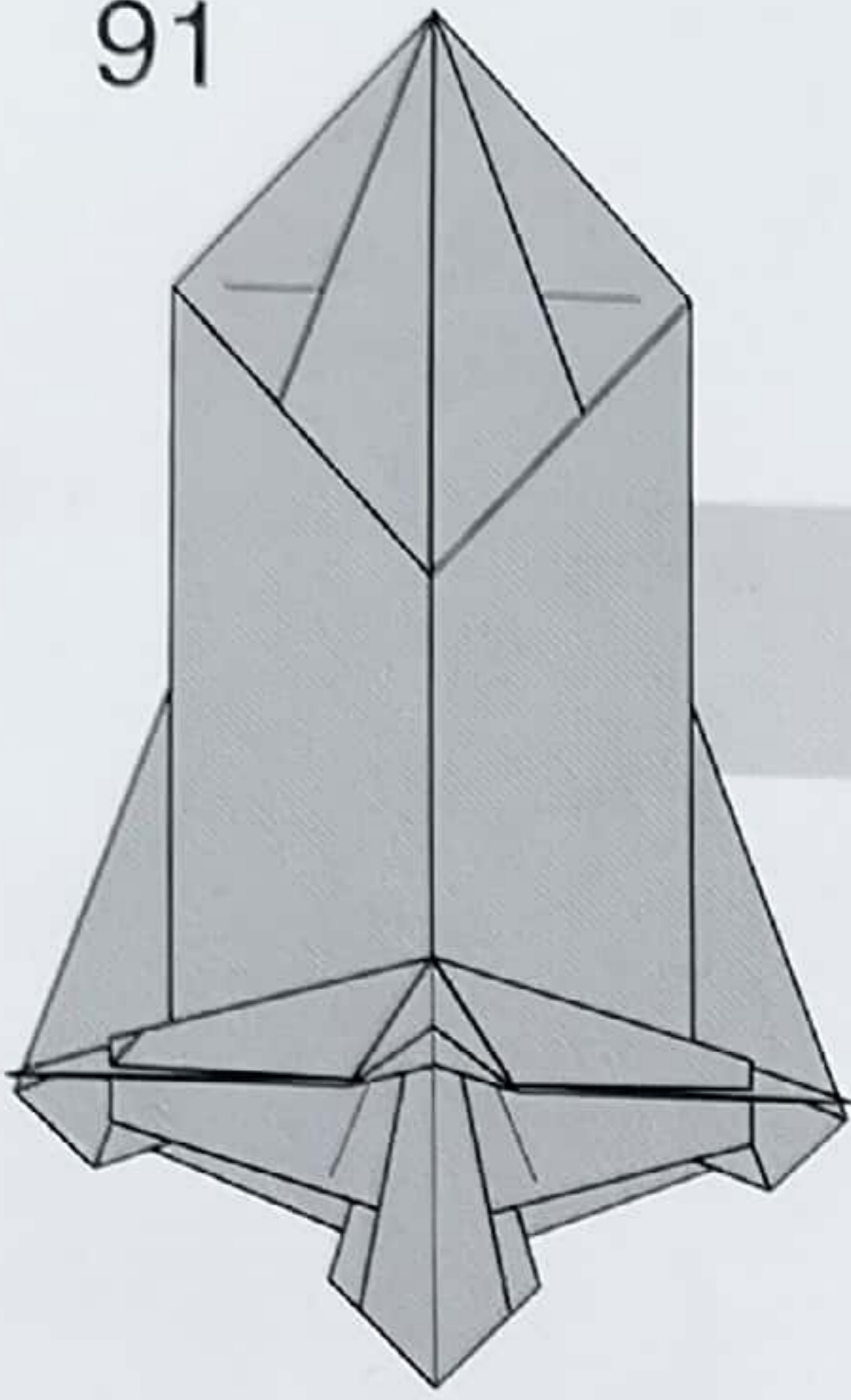
156



윗부분을 살짝 벌린 후 아래로 어긋나게 내려접어 색반전을 해주세요.

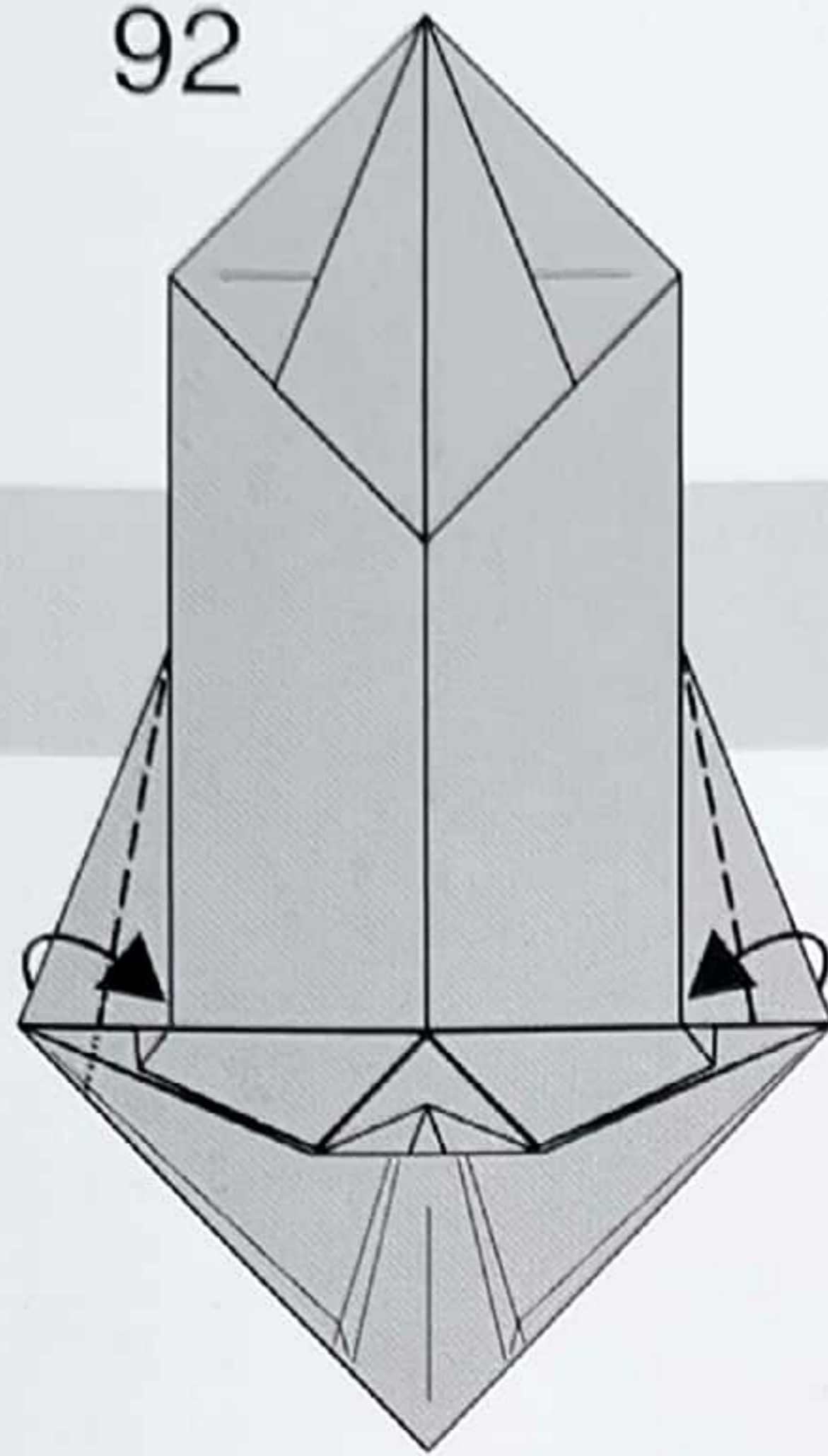
[수컷]

91



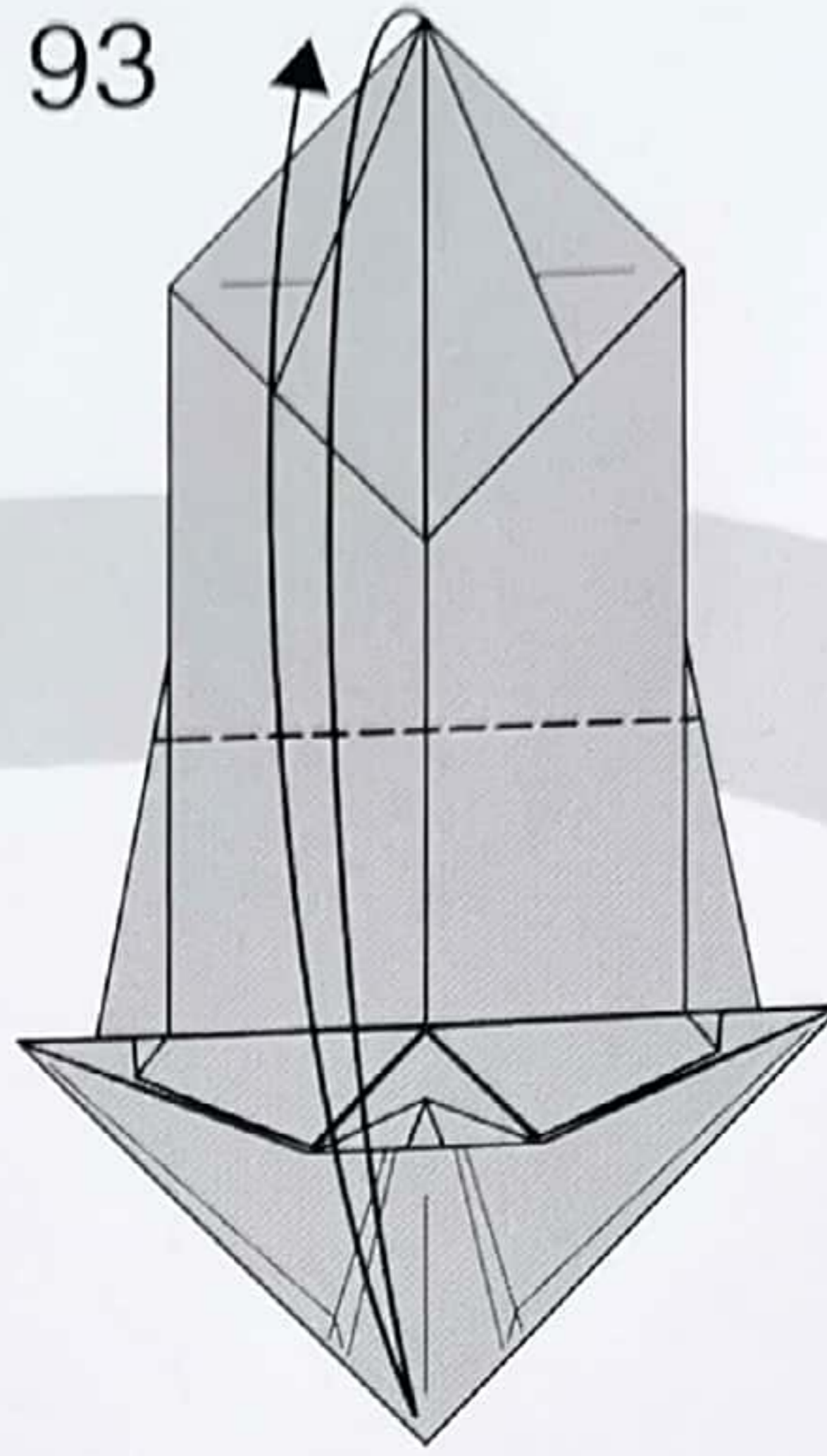
172p 91번부터 시작하세요.
아래쪽 접힌 부분을 펼치세요.

92



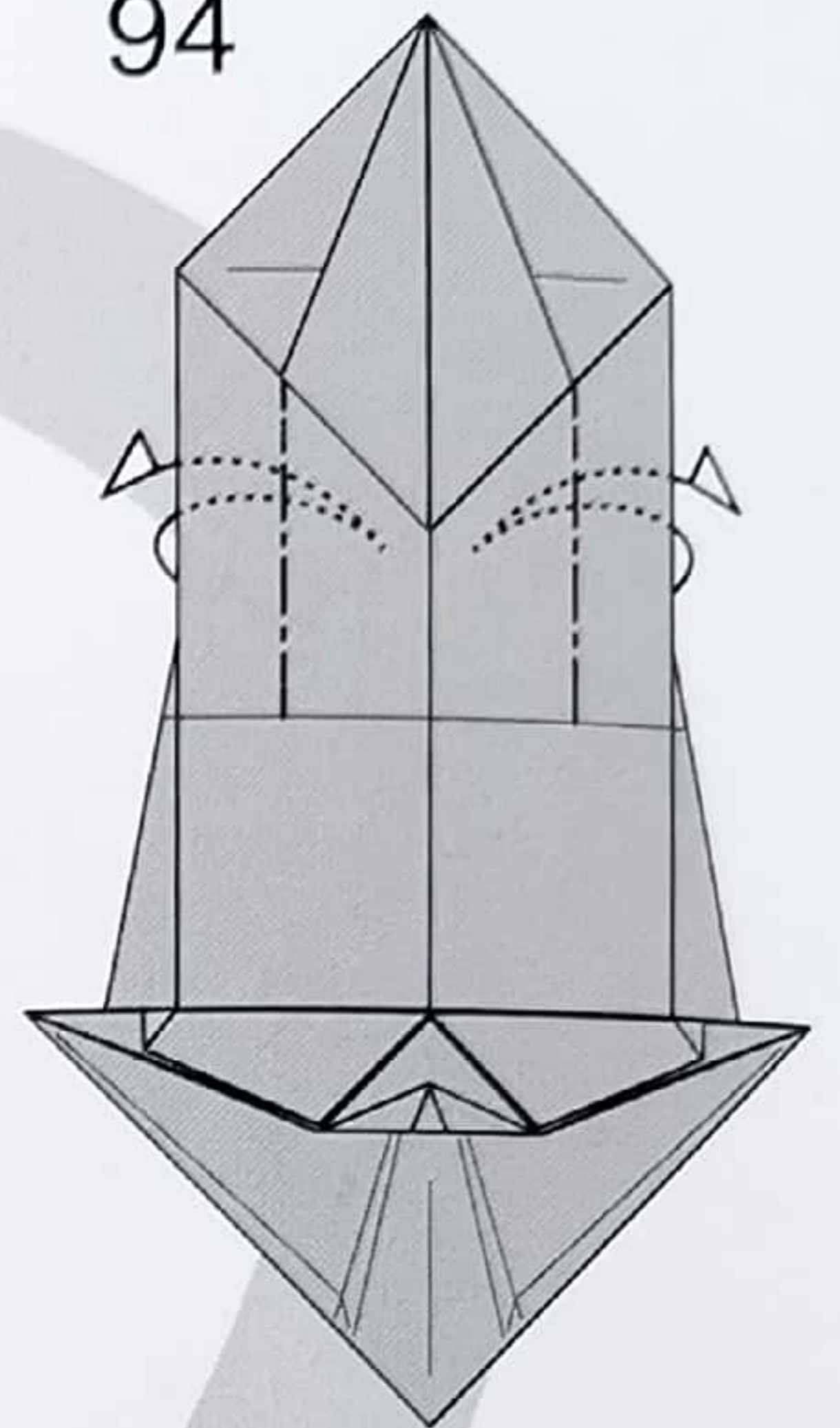
안쪽으로 접어주세요.

93



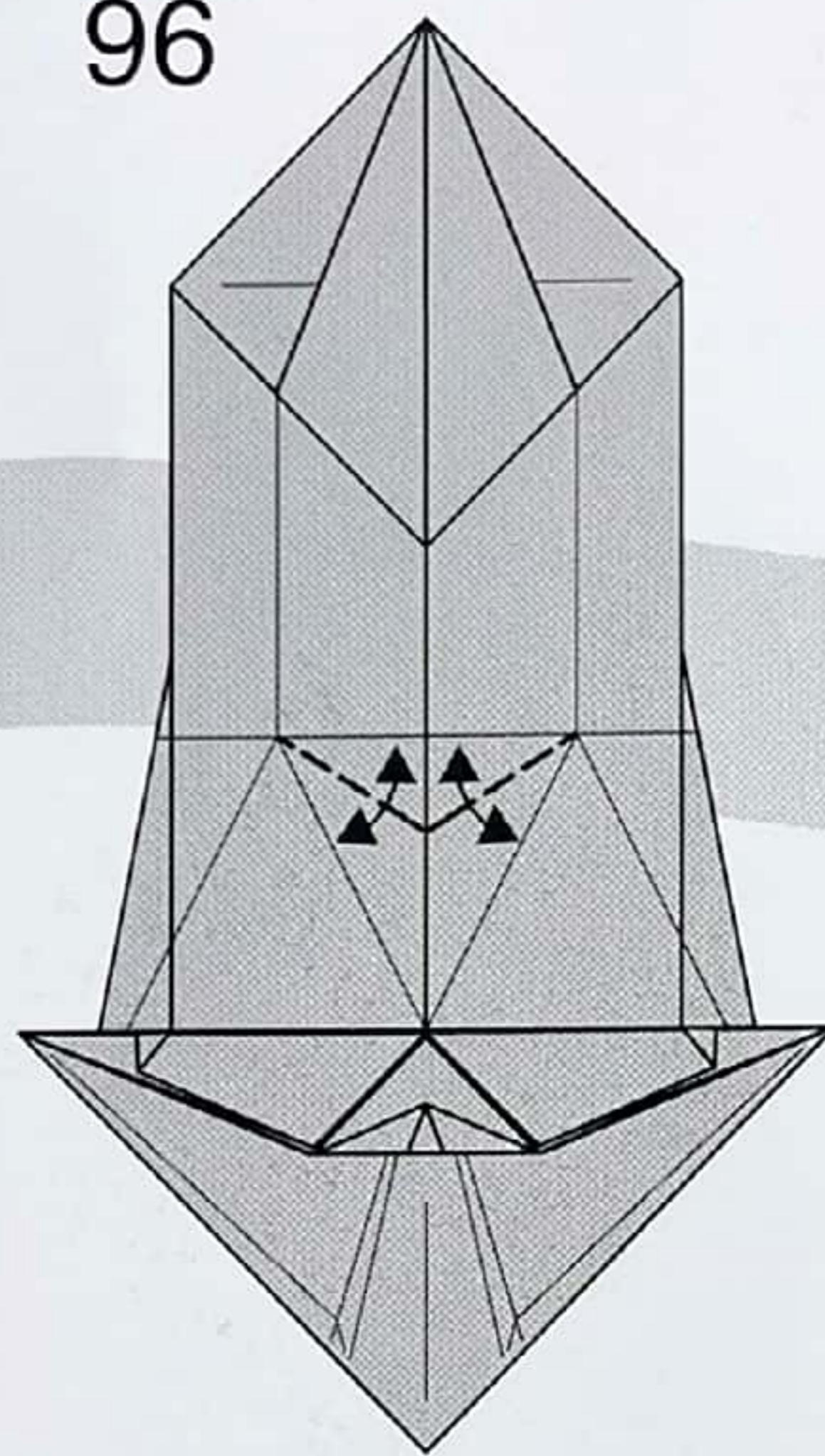
반으로 접었다 펼쳐주세요.

94



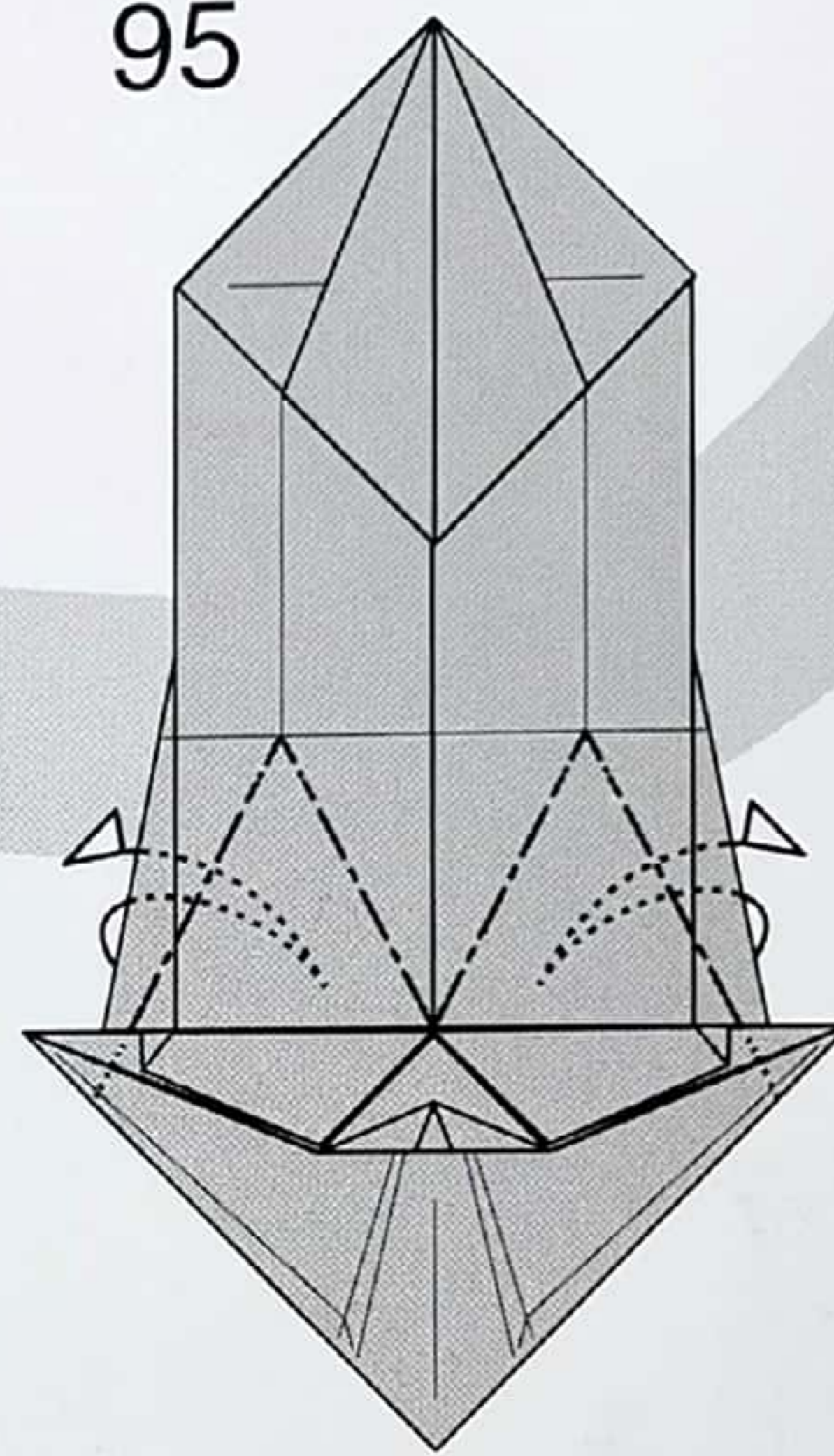
산접기 선을 내주세요.

96



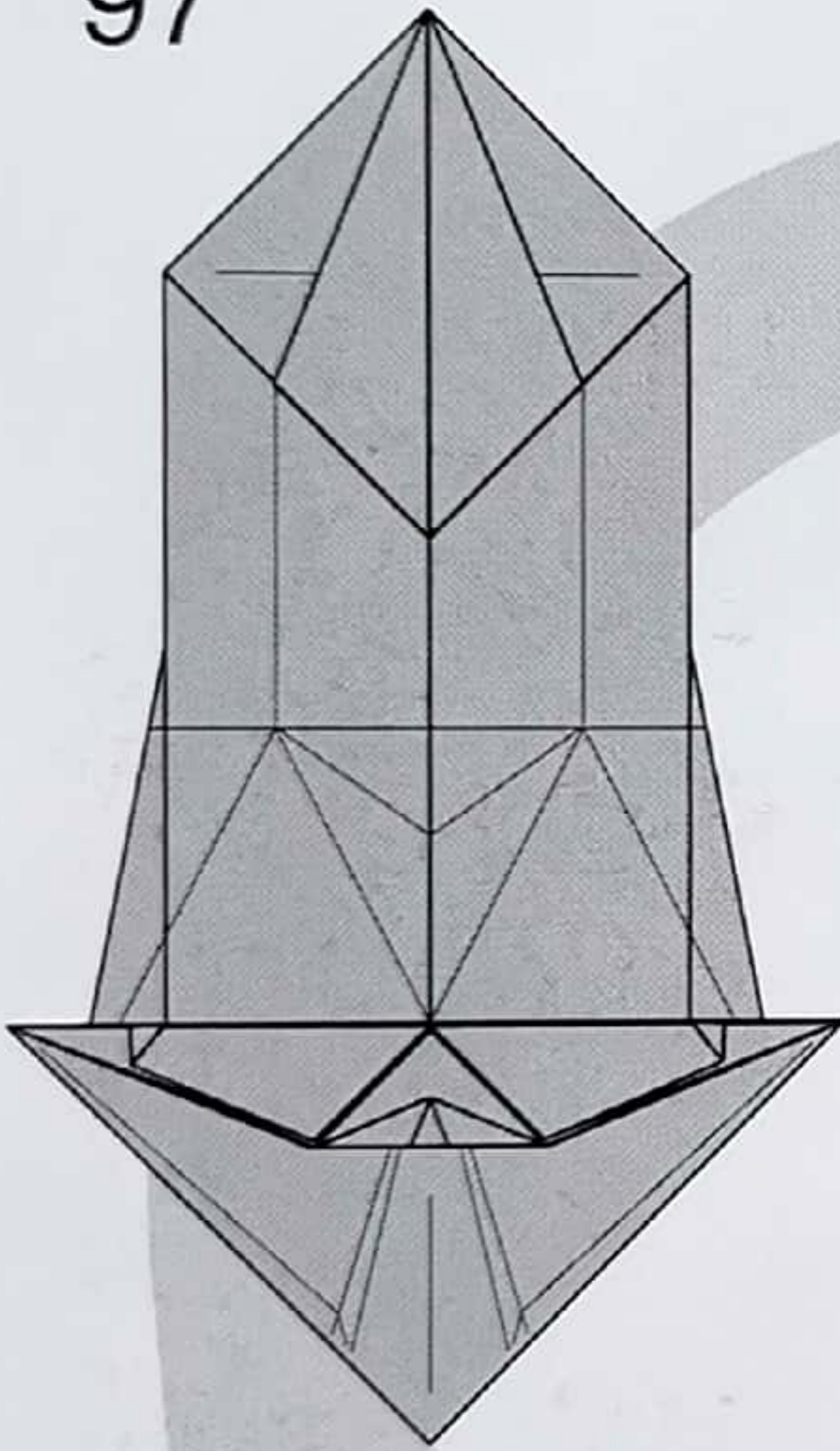
골접기 선을 내주세요.

95



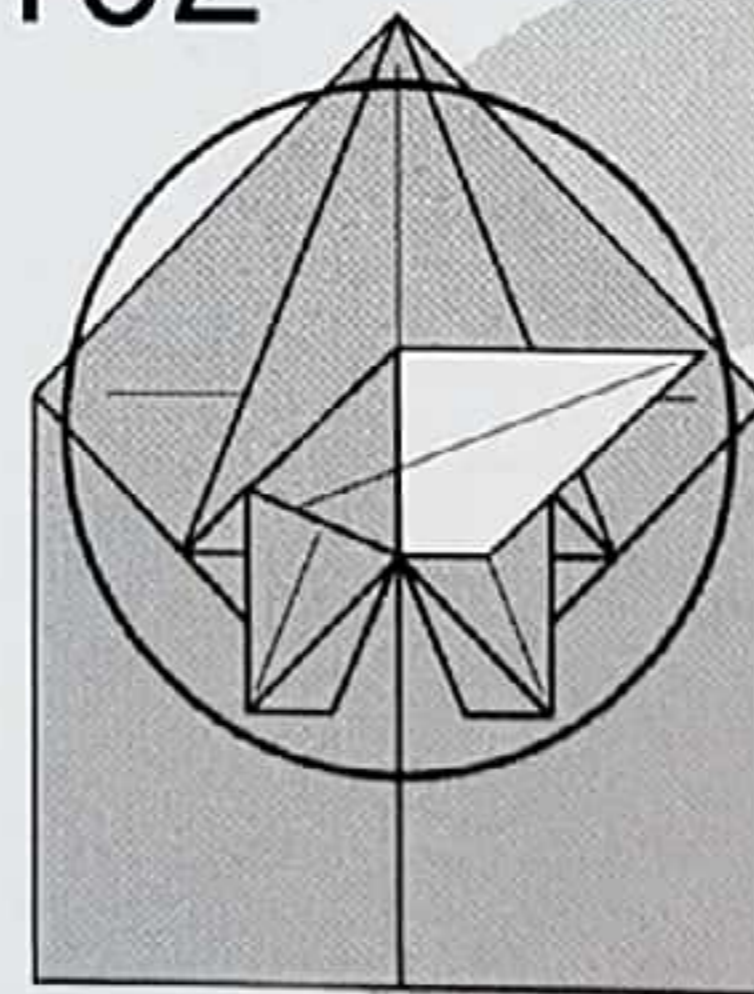
산접기 선을 내주세요.

97

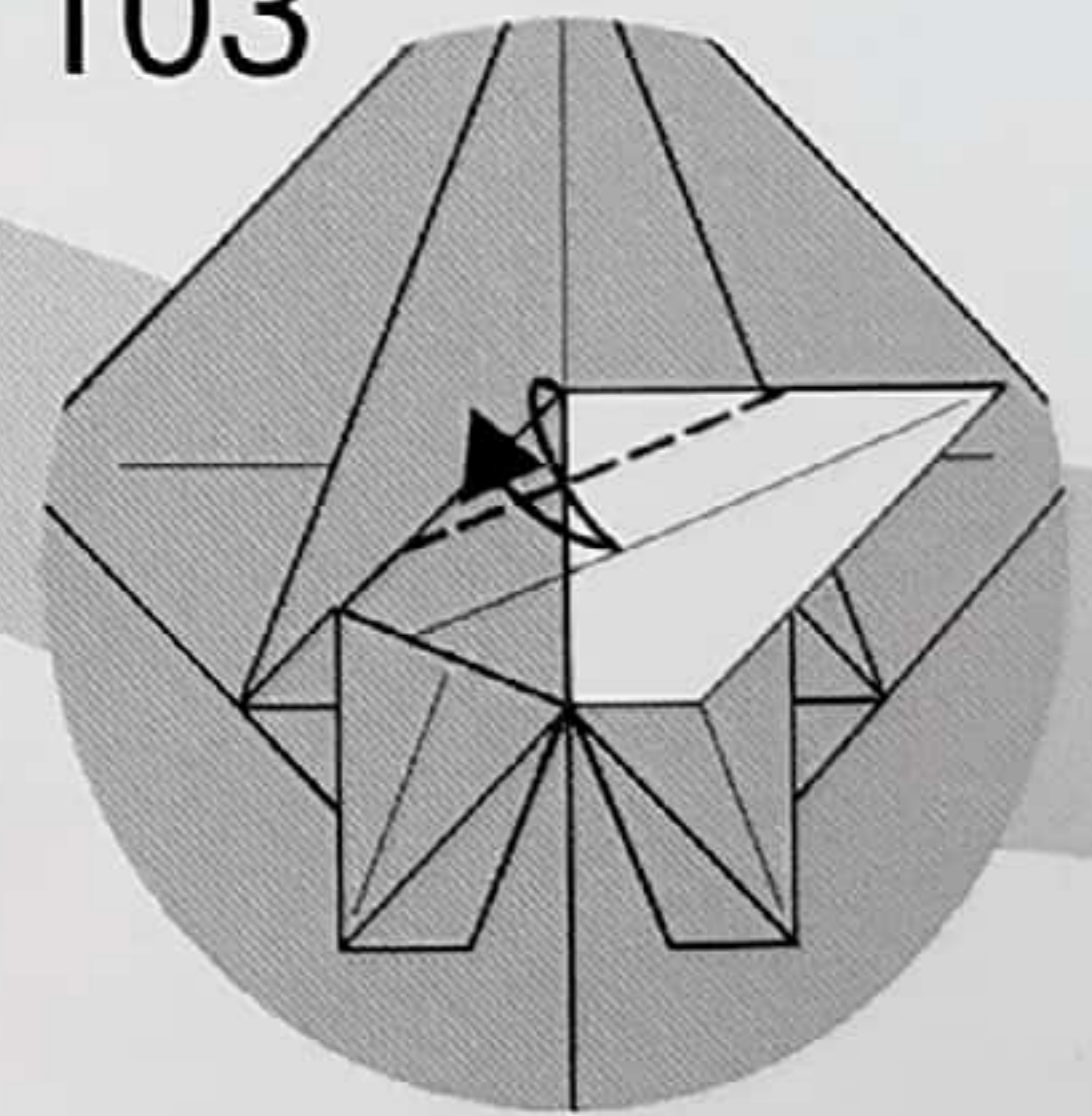


173p 98-103까지 진행하세요.

102

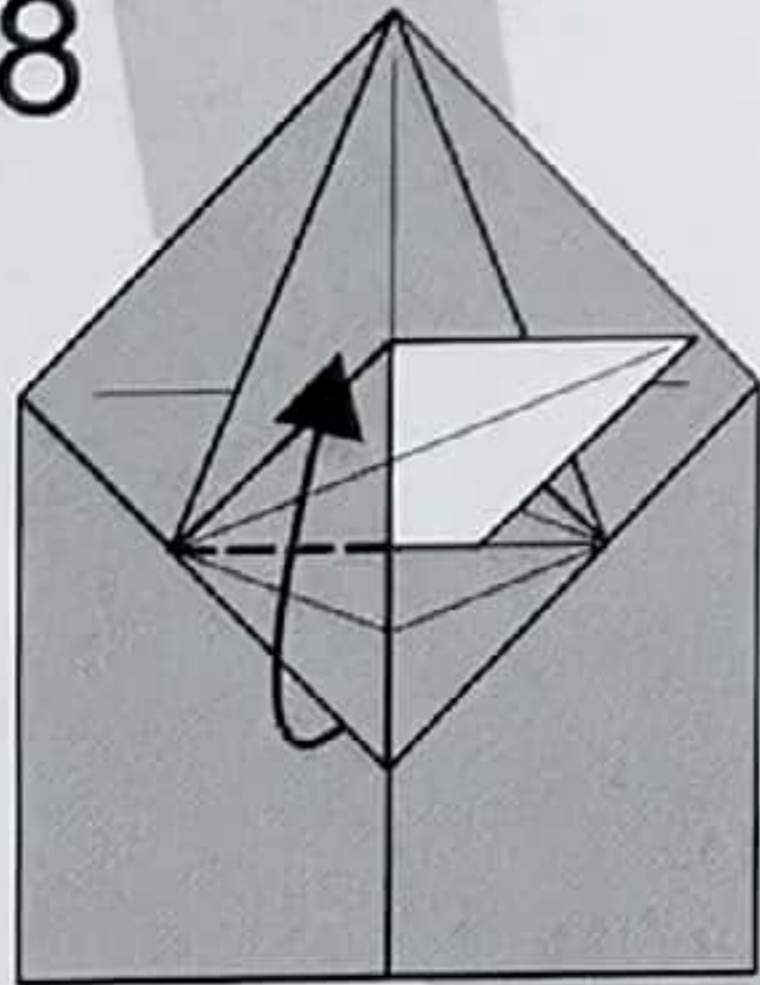


103



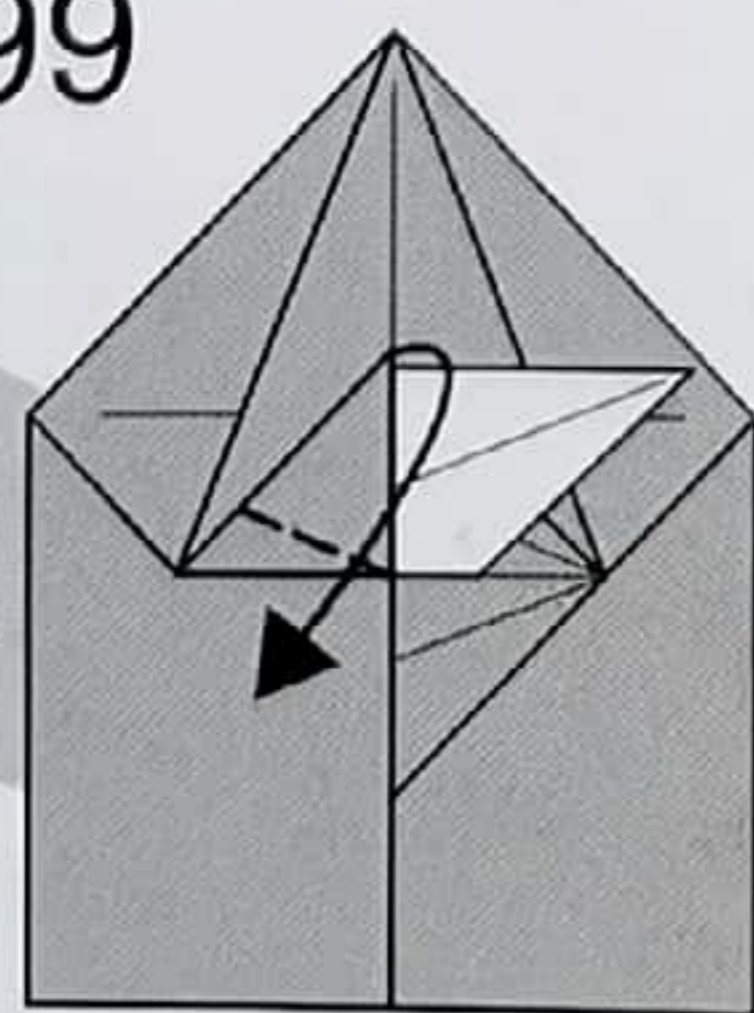
점선 아래의 대각선과
평행이 되도록 접었다
펼쳐주세요.

98



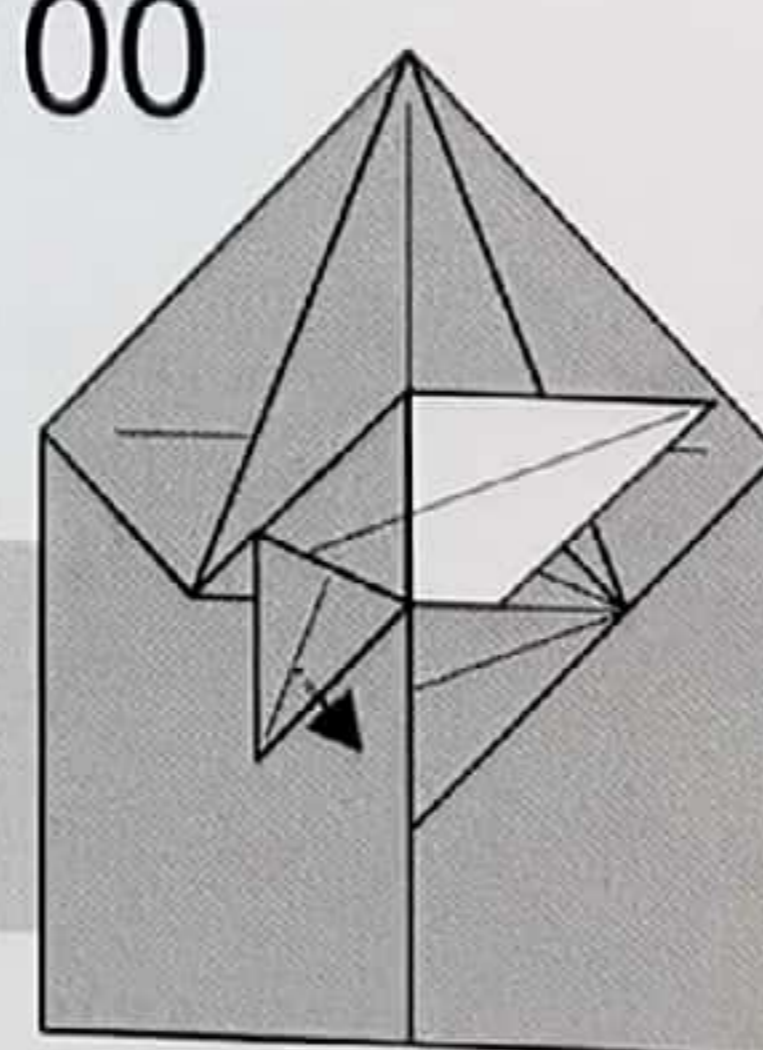
위로 올려 접어주세요.

99



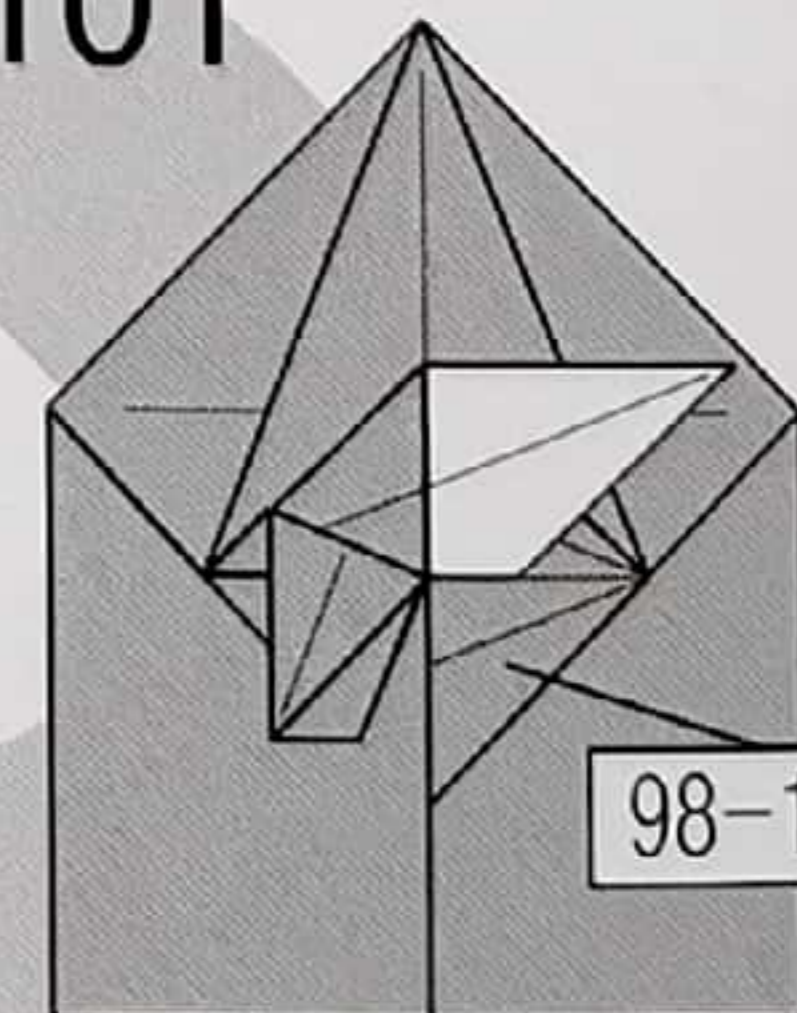
비스듬히 내려 접어주세요.

100

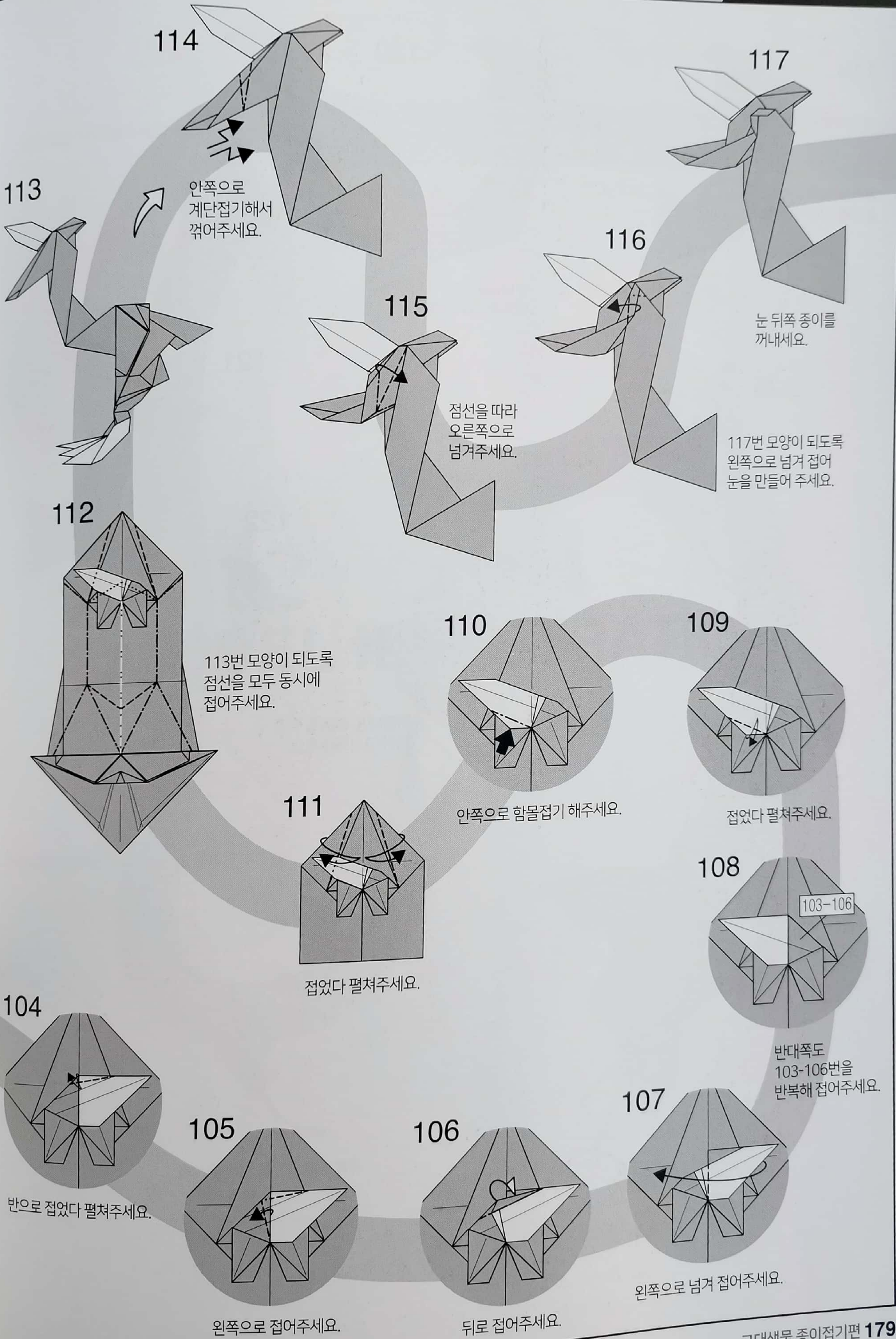


뒷부분을 꺼내 주세요.

101



반대쪽도 98-100번을 반복해 접어주세요



114

안쪽으로 계단접기해서 꺾어주세요.

117

눈 뒤쪽 종이를 꺼내세요.

113

116

117번 모양이 되도록 왼쪽으로 넘겨 접어 눈을 만들어 주세요.

115

점선을 따라 오른쪽으로 넘겨주세요.

112

113번 모양이 되도록 점선을 모두 동시에 접어주세요.

110

안쪽으로 함물접기 해주세요.

109

접었다 펼쳐주세요.

111

접었다 펼쳐주세요.

108

103-106

반대쪽도 103-106번을 반복해 접어주세요.

104

반으로 접었다 펼쳐주세요.

105

왼쪽으로 접어주세요.

106

뒤로 접어주세요.

107

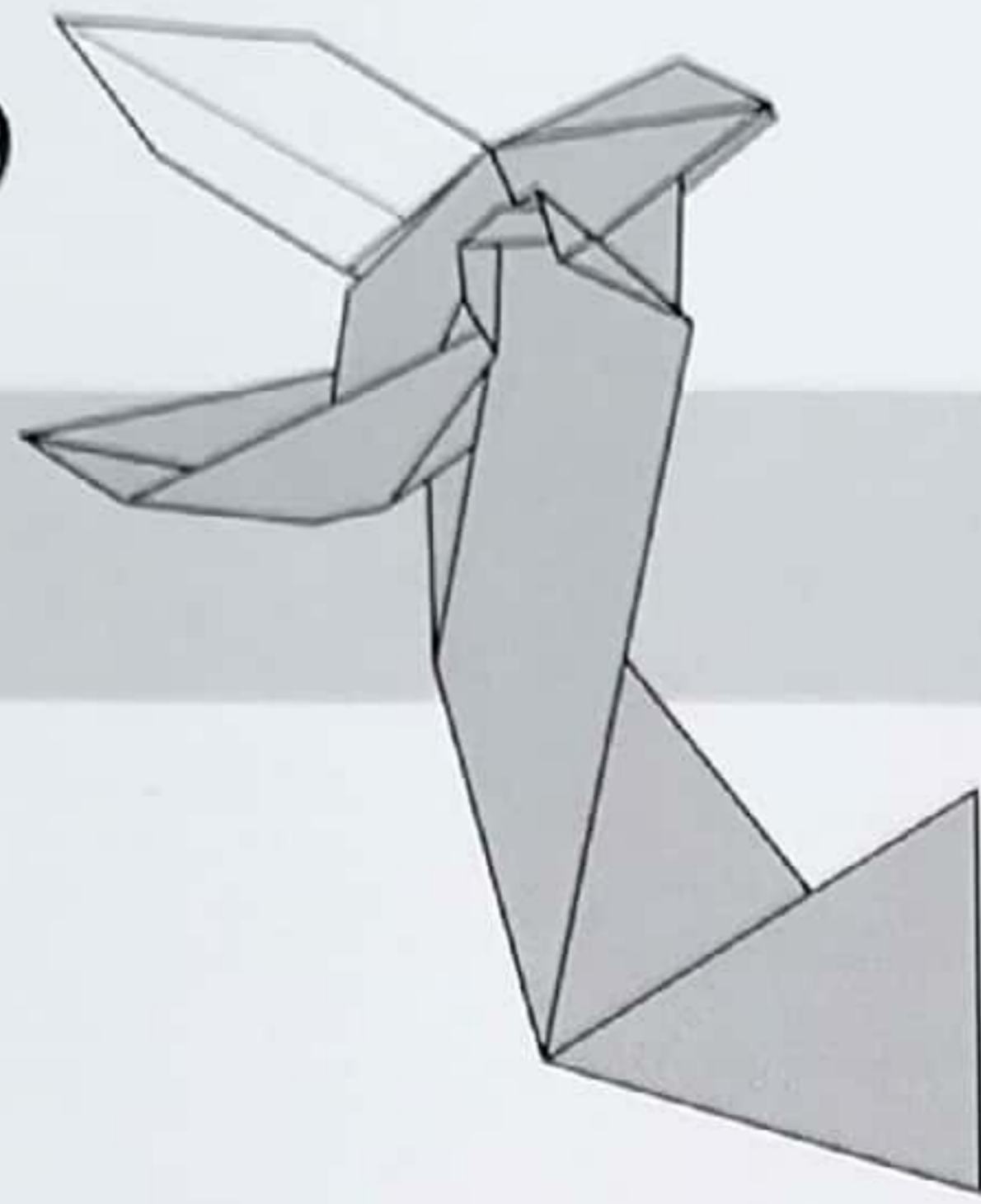
왼쪽으로 넘겨 접어주세요.

118

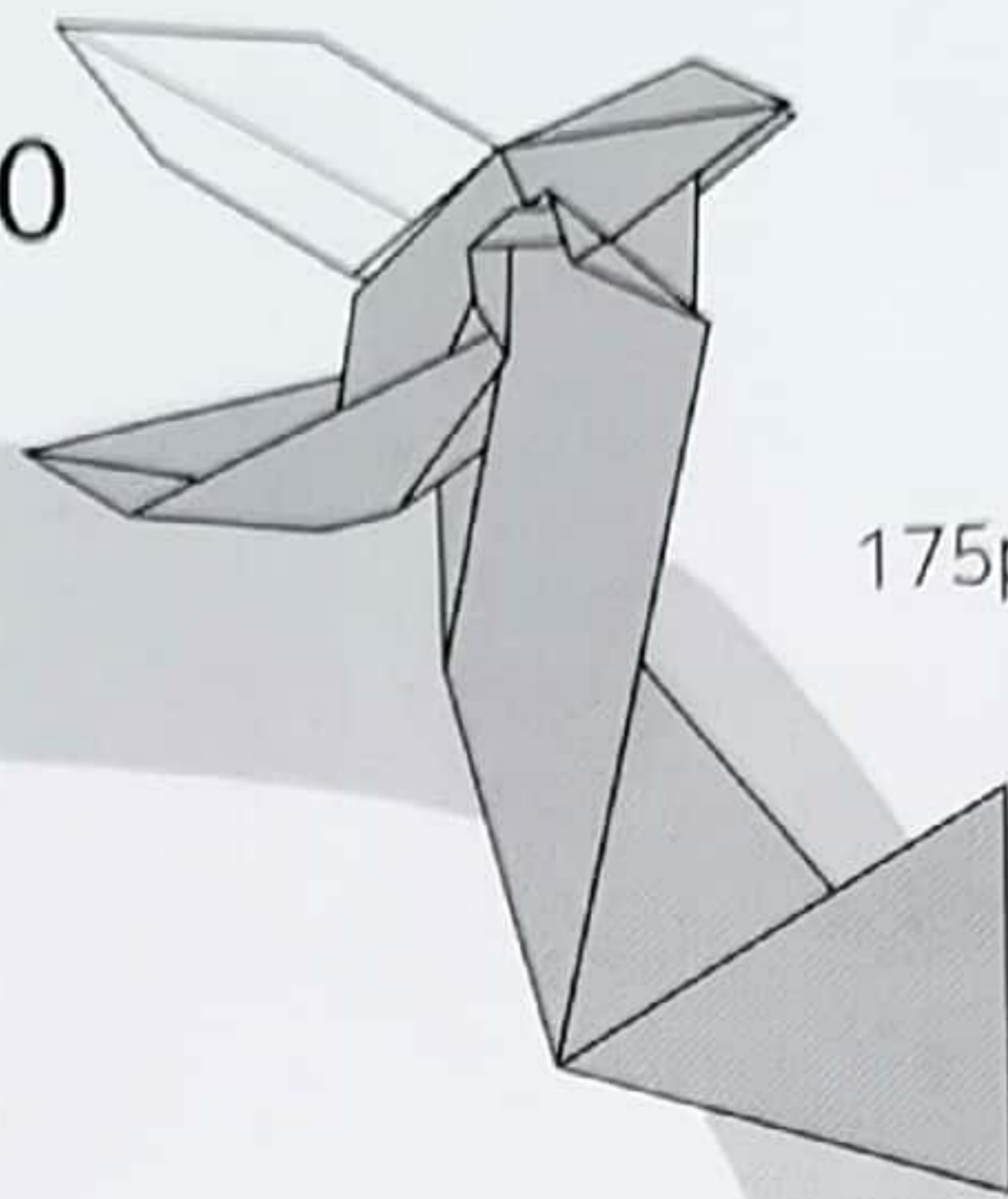


점선을 따라 접어서
날개를 만들어 주세요.

119



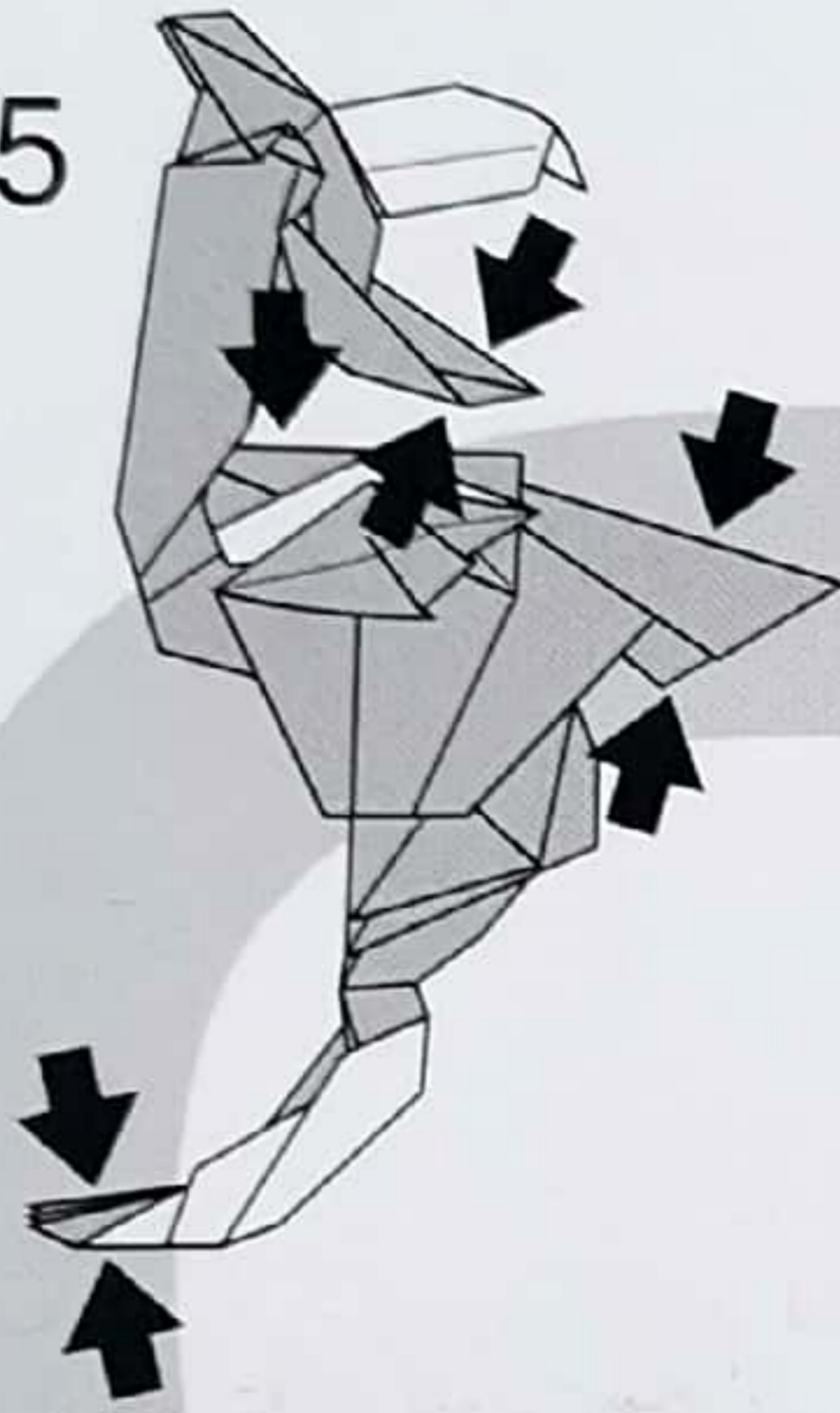
120



175p 128-134까지 접으세요.

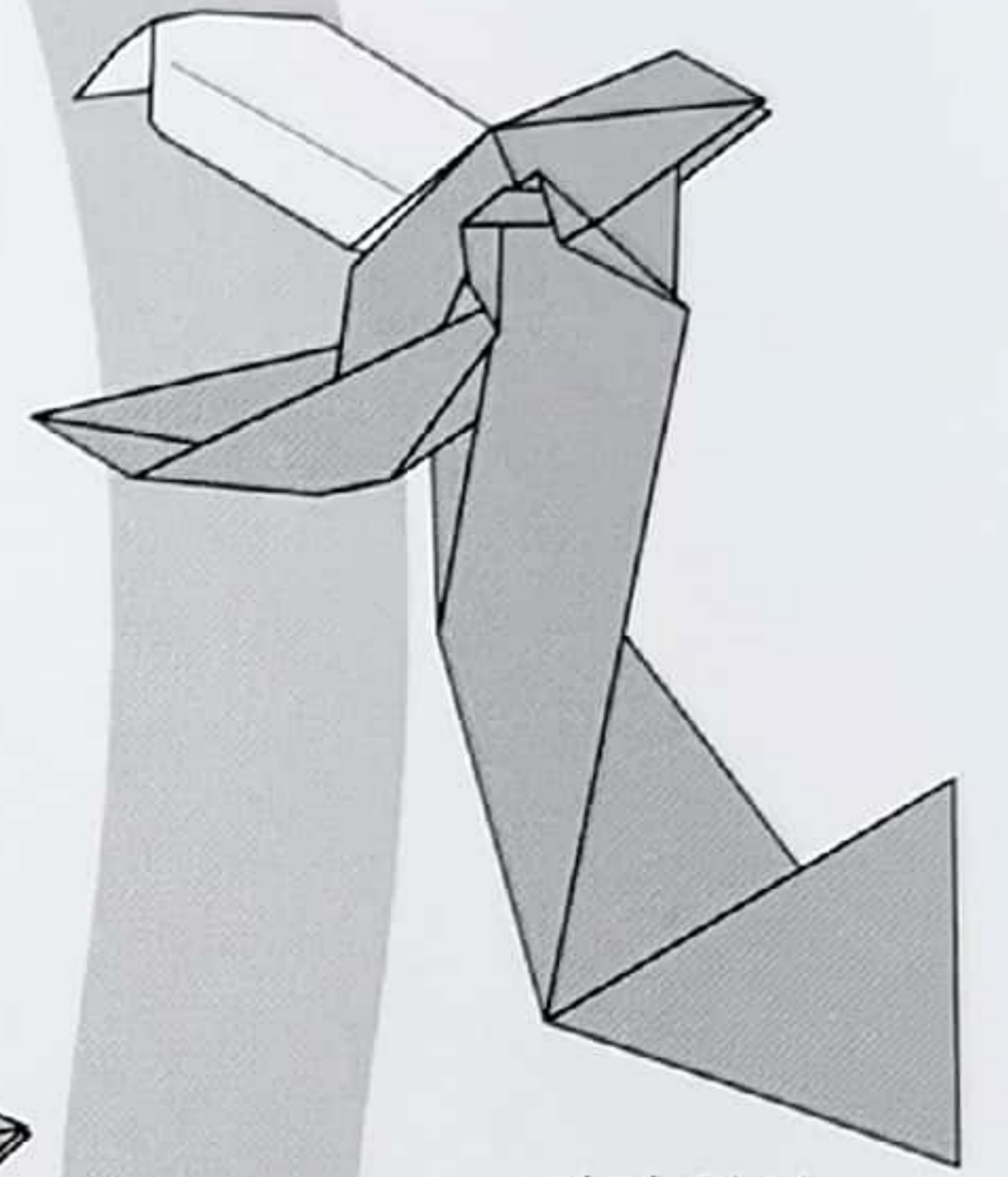
반대쪽도 115-118번을
반복해 접어주세요.

125



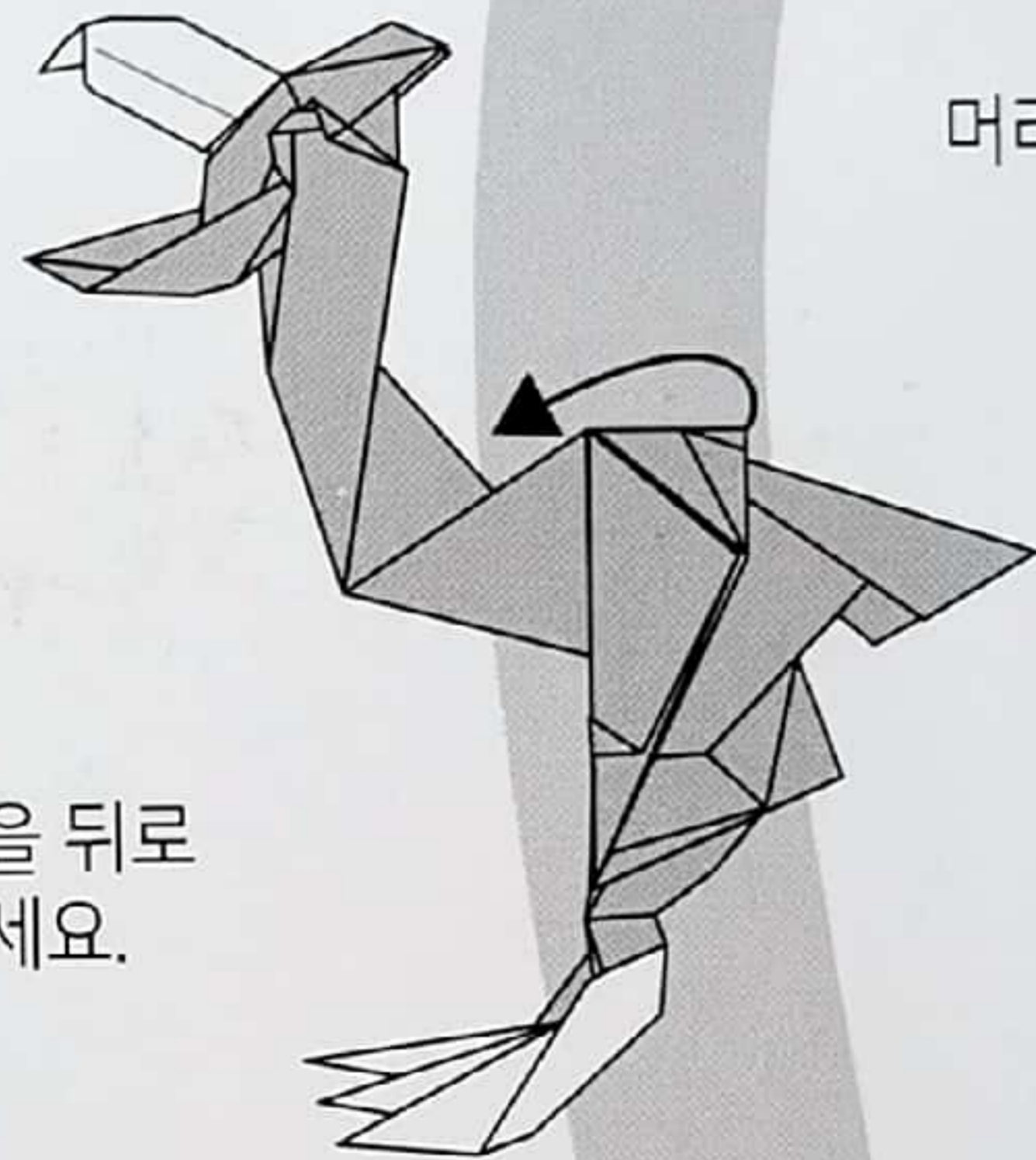
화살표 부분을
자연스럽게 다듬어 주세요.

121



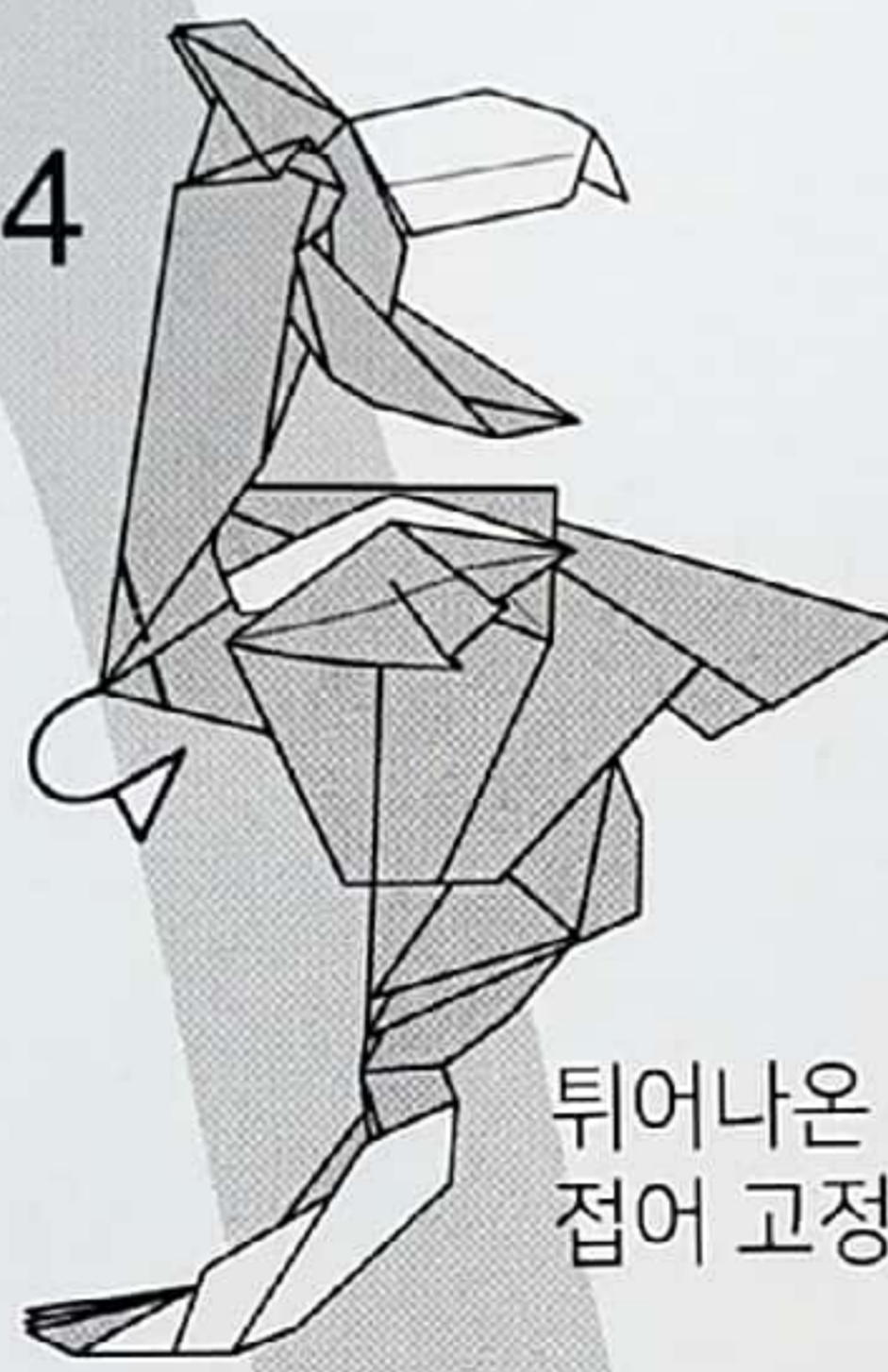
머리 완성

122



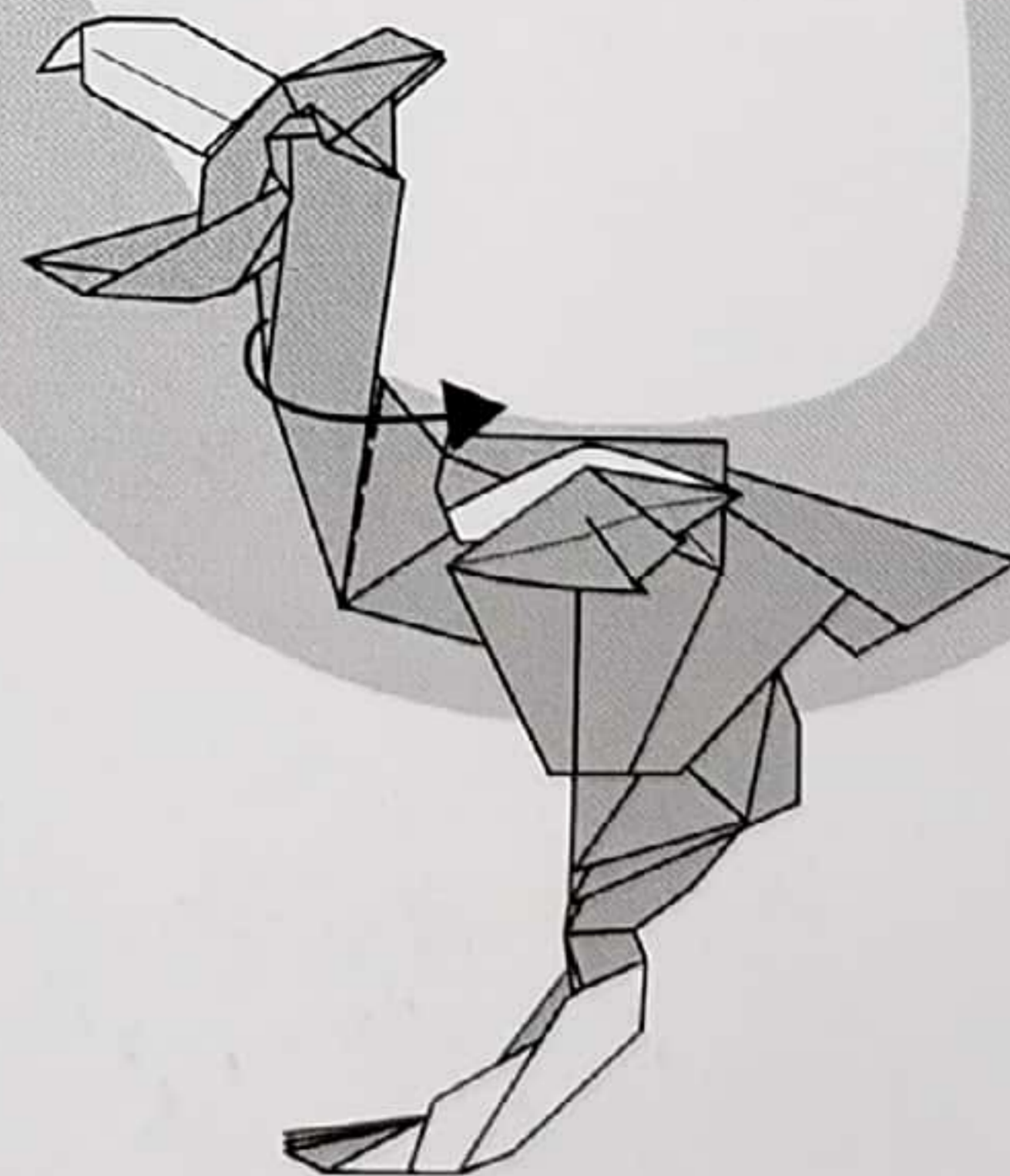
튀어나온 부분을 뒤로
접어 고정해 주세요.

124



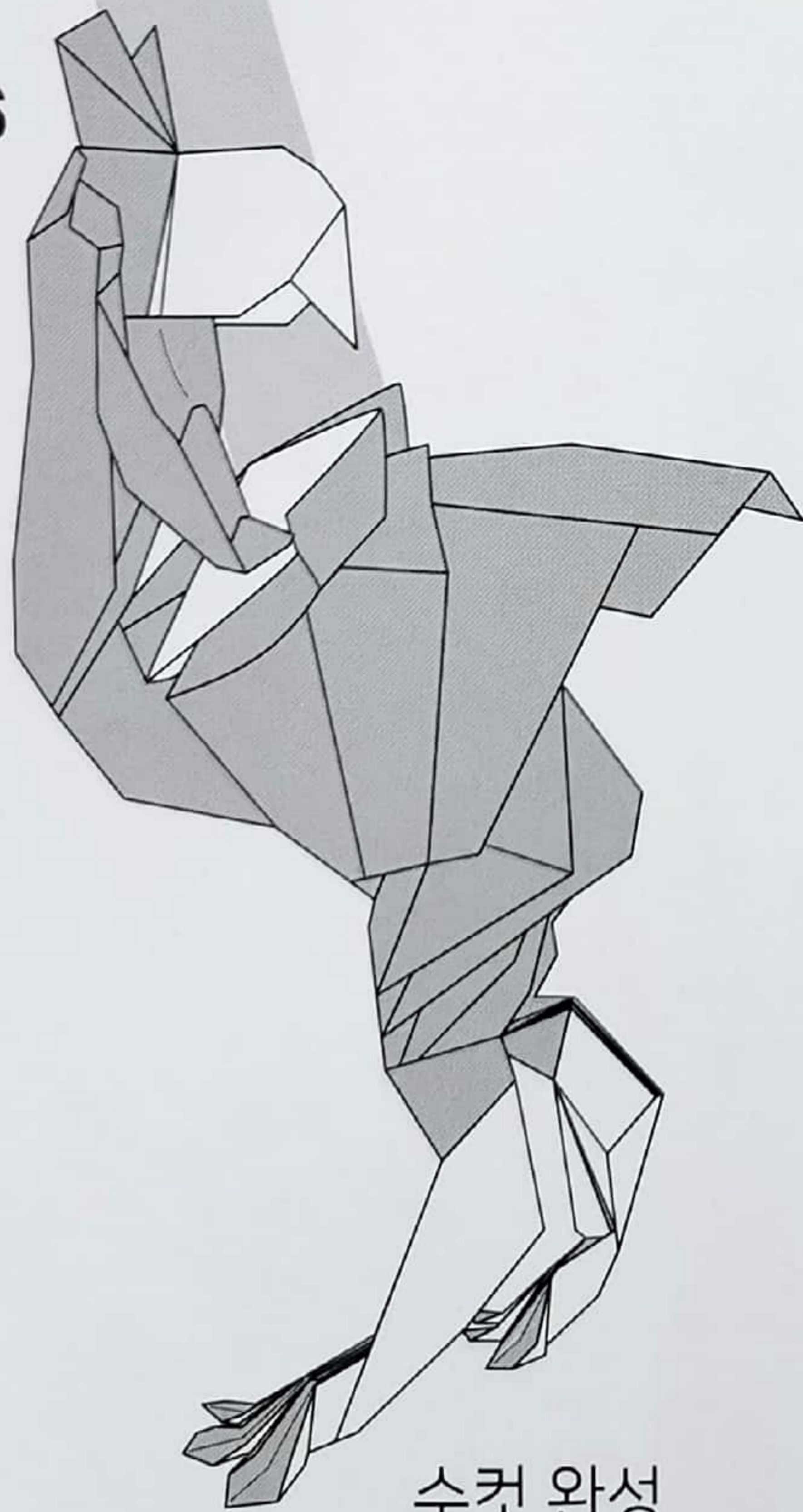
등 부분을 왼쪽으로 넘겨 접고
날개와 발톱은 176p 141-158까지 접으세요.

123



목을 오른쪽으로 접어 주세요.

126



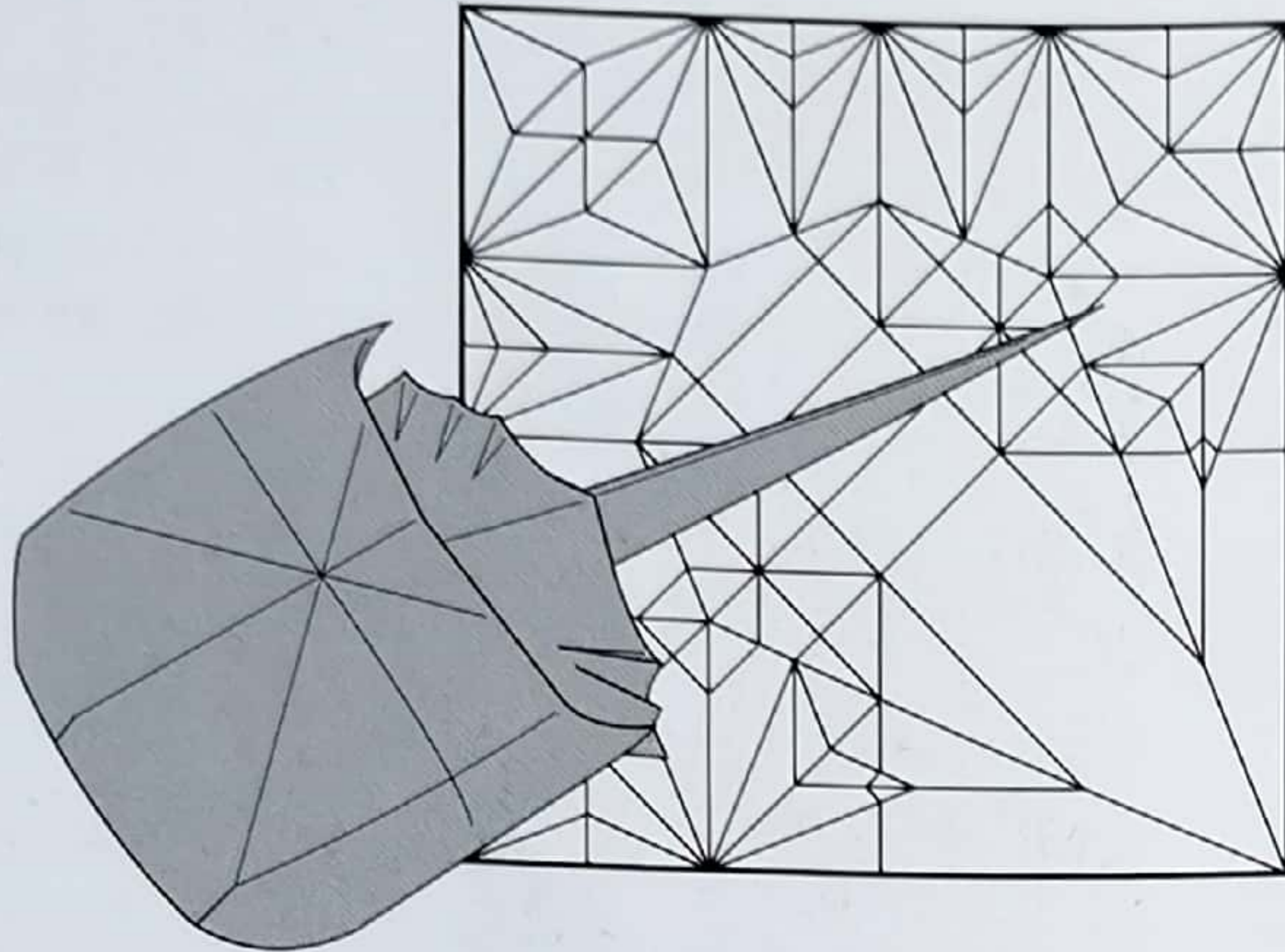
수컷 완성

MODEL ILLUSTRATION

작품삽화

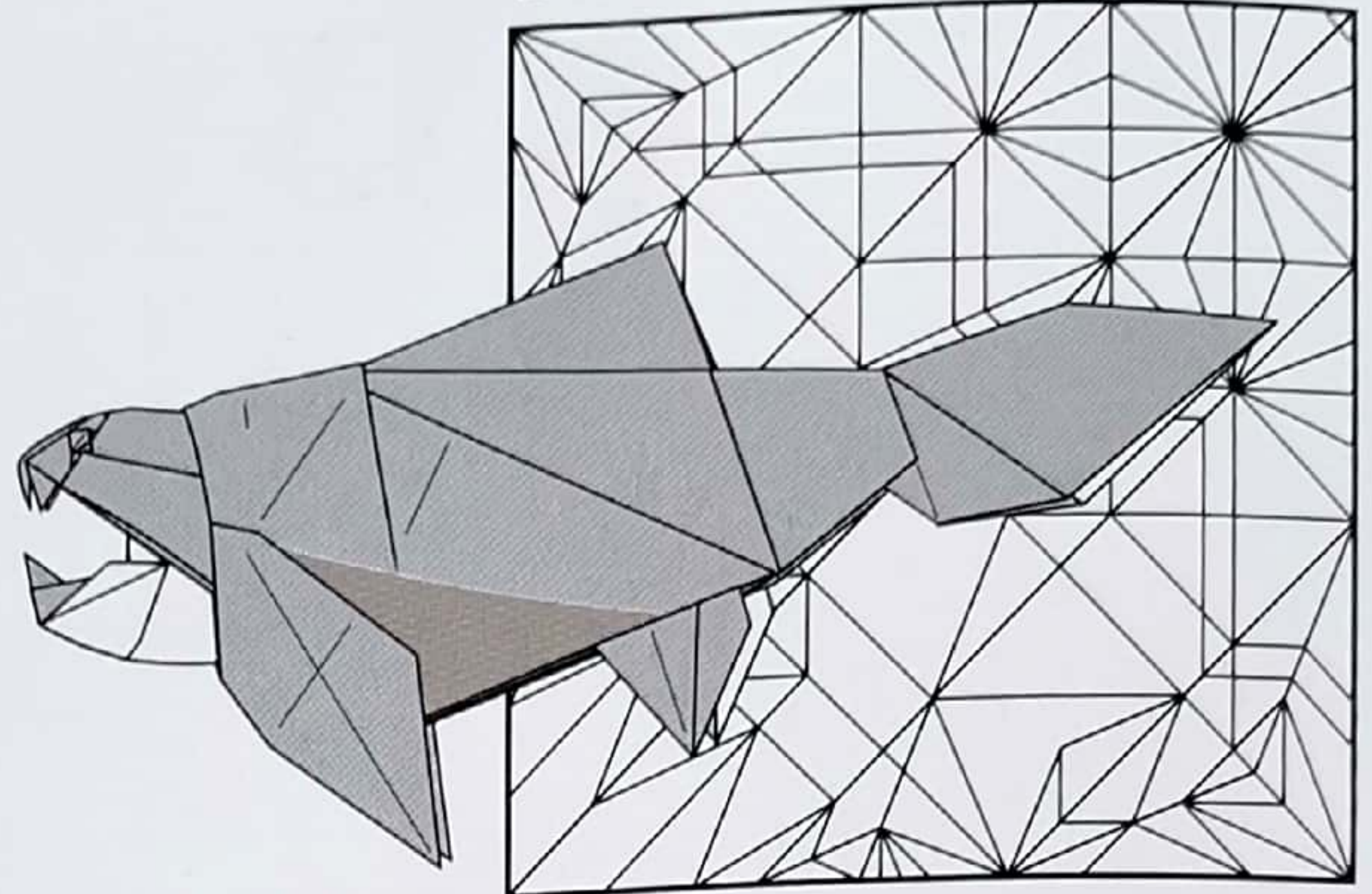
22p

Horseshoe crab



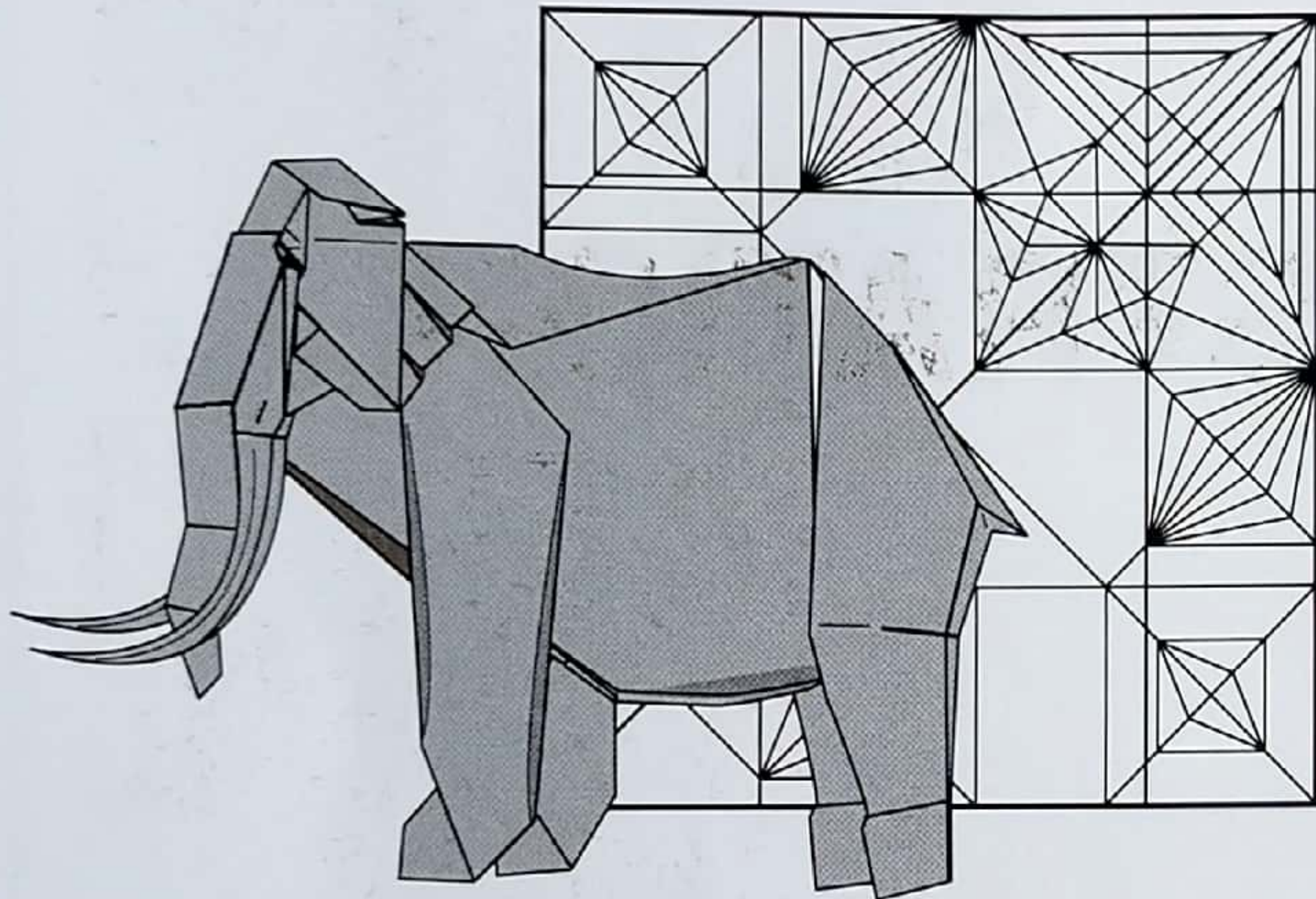
28p

Dunkleosteus



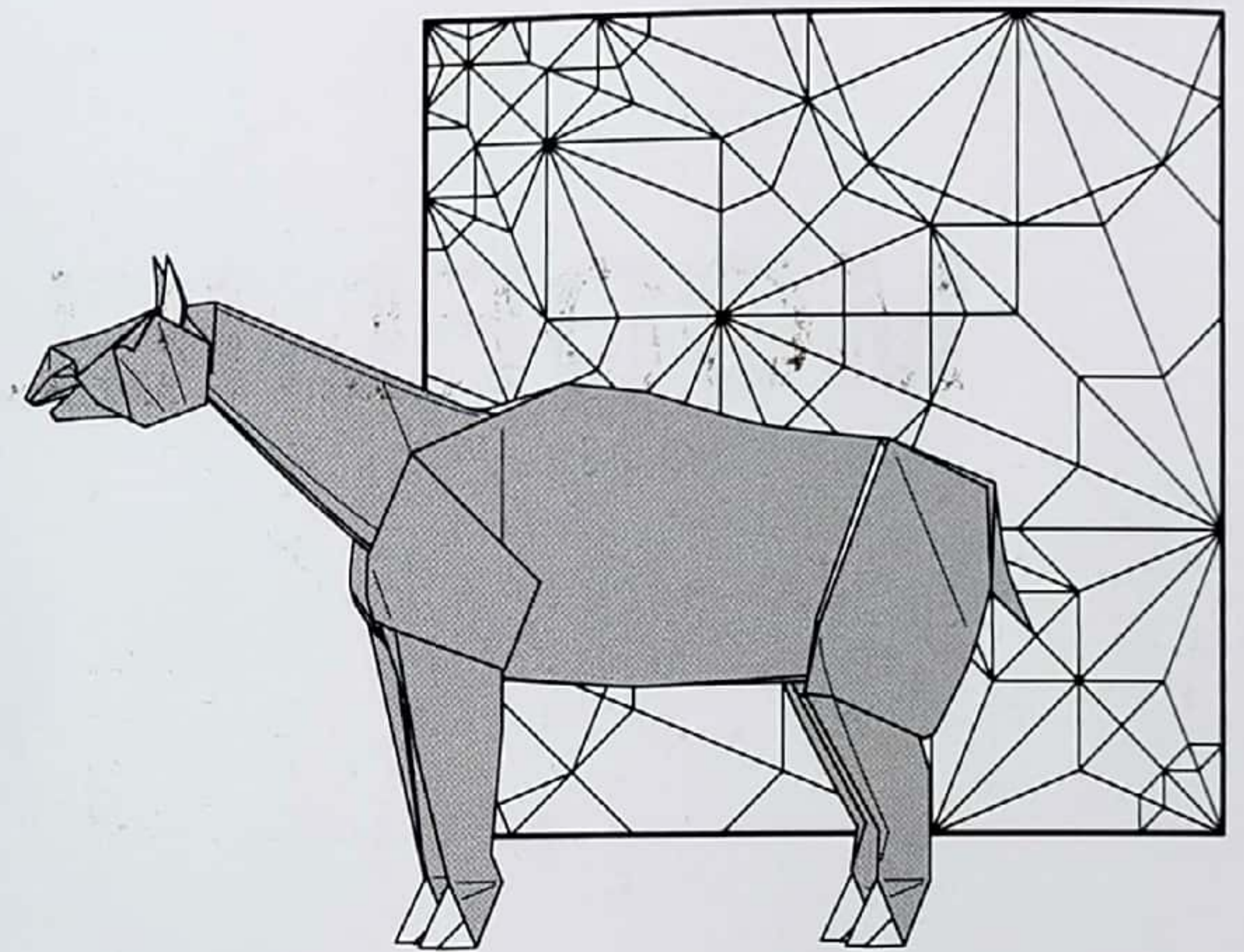
39p

Mammoth



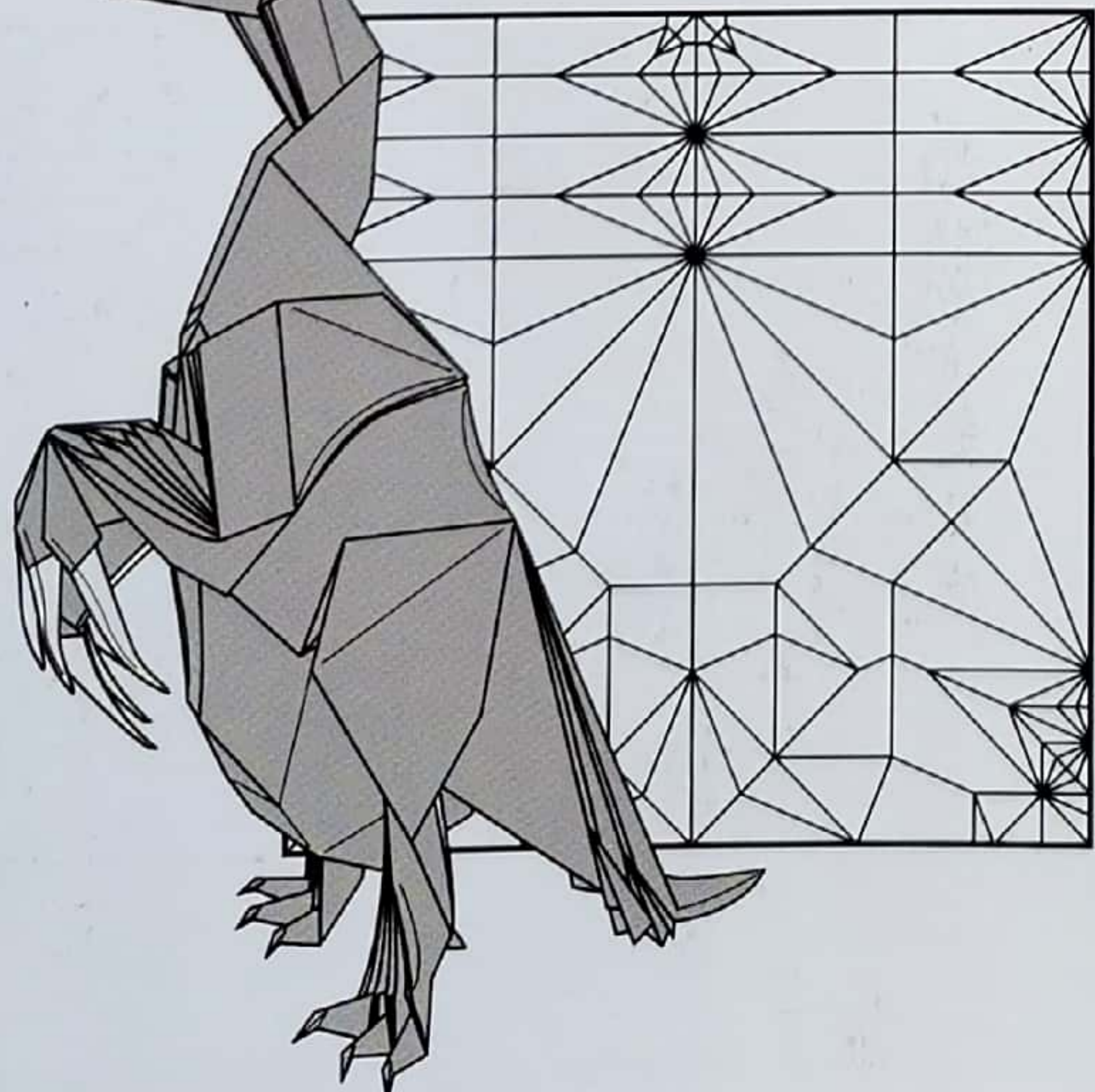
48p

Paraceratherium



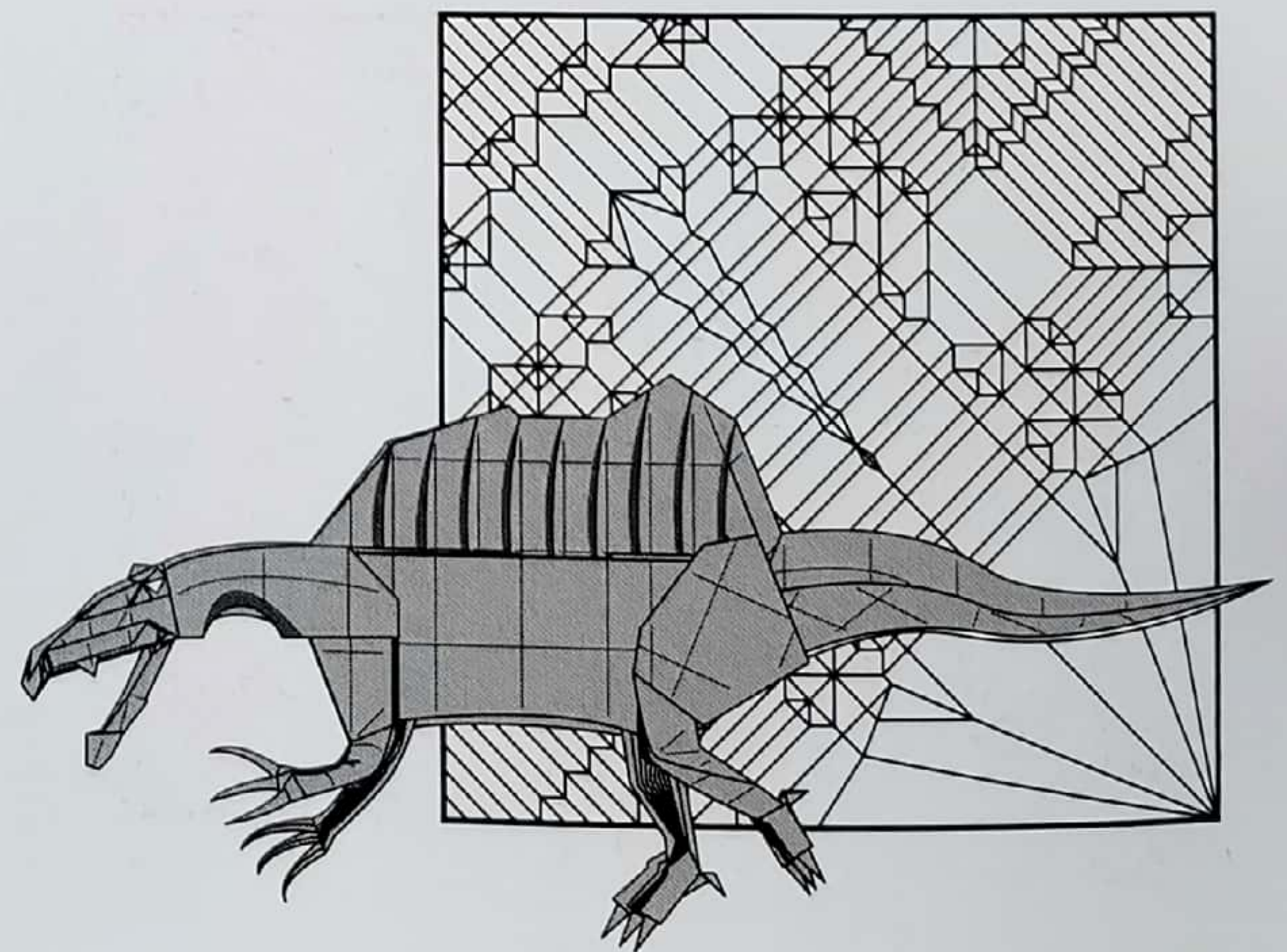
58p

Therizinosaurus



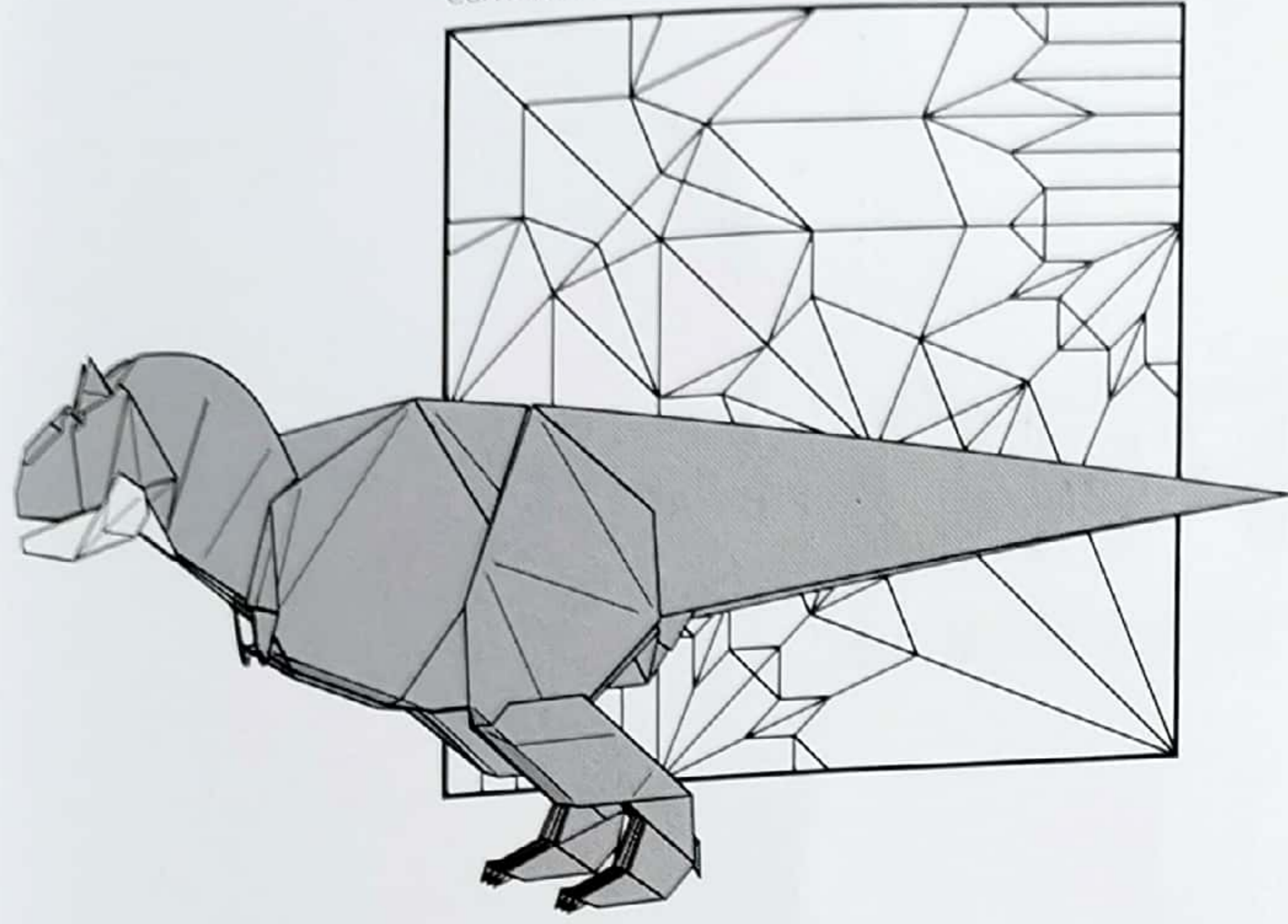
68p

Spinosaurus



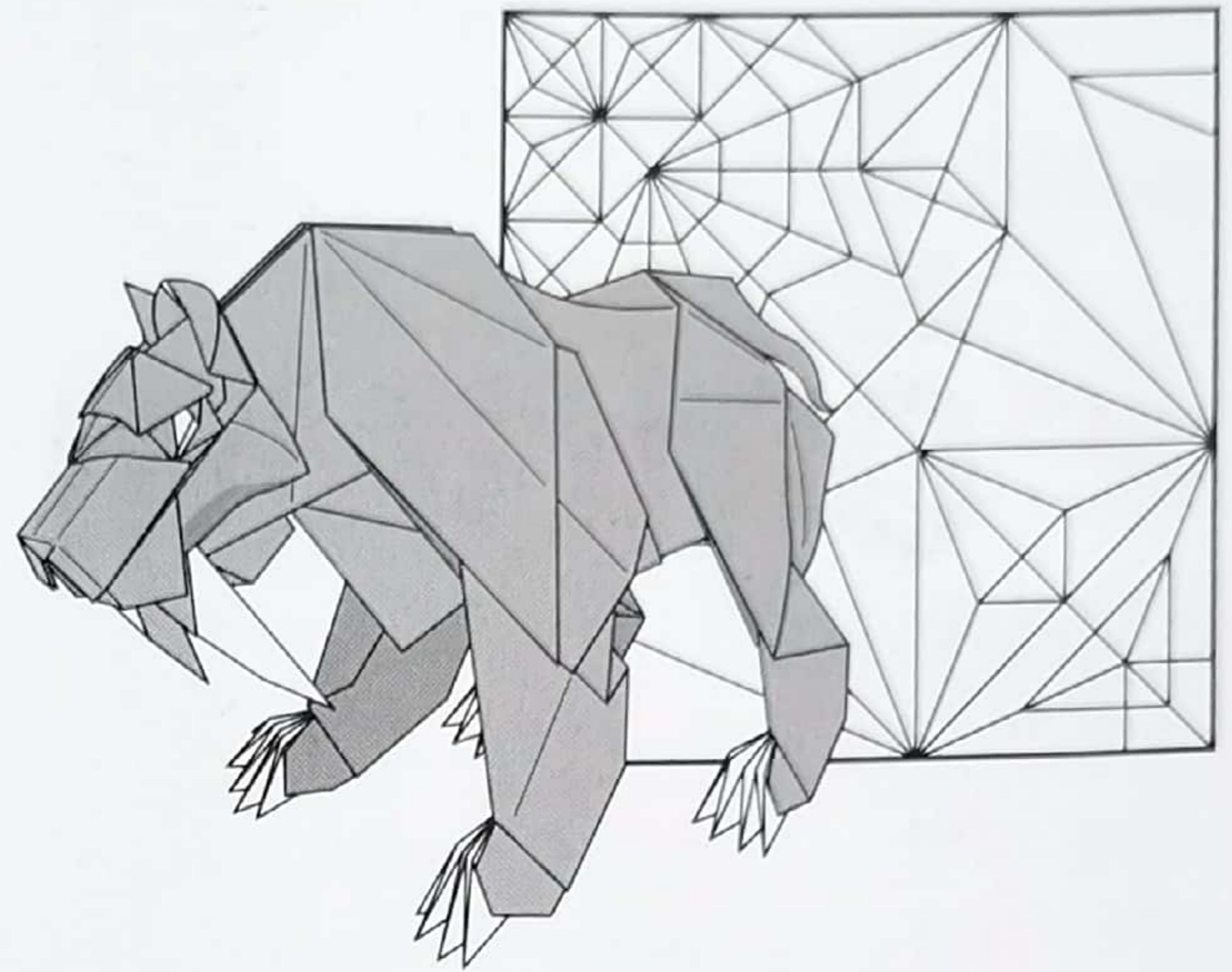
82p

Carnotaurus



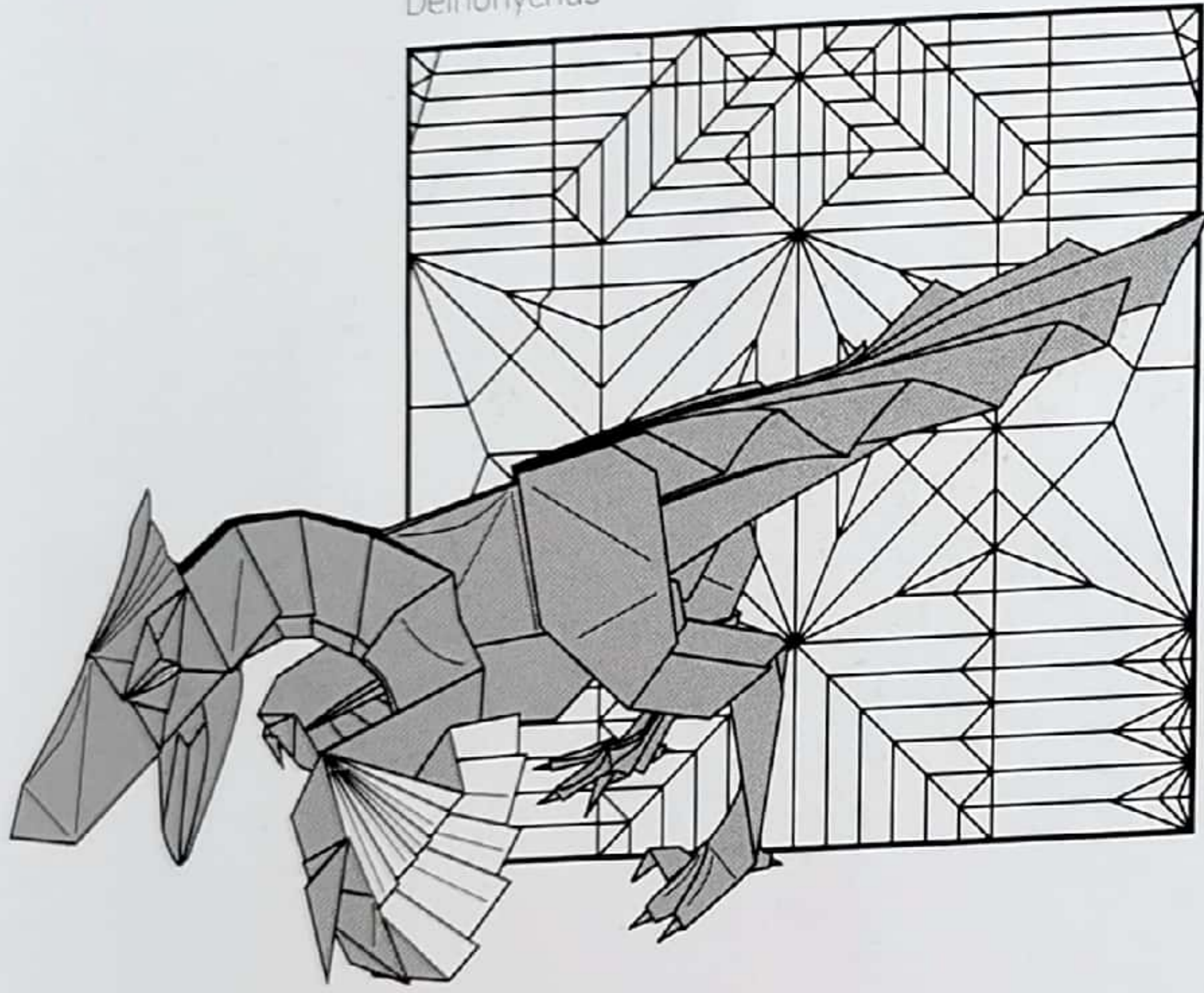
100p

Smilodon



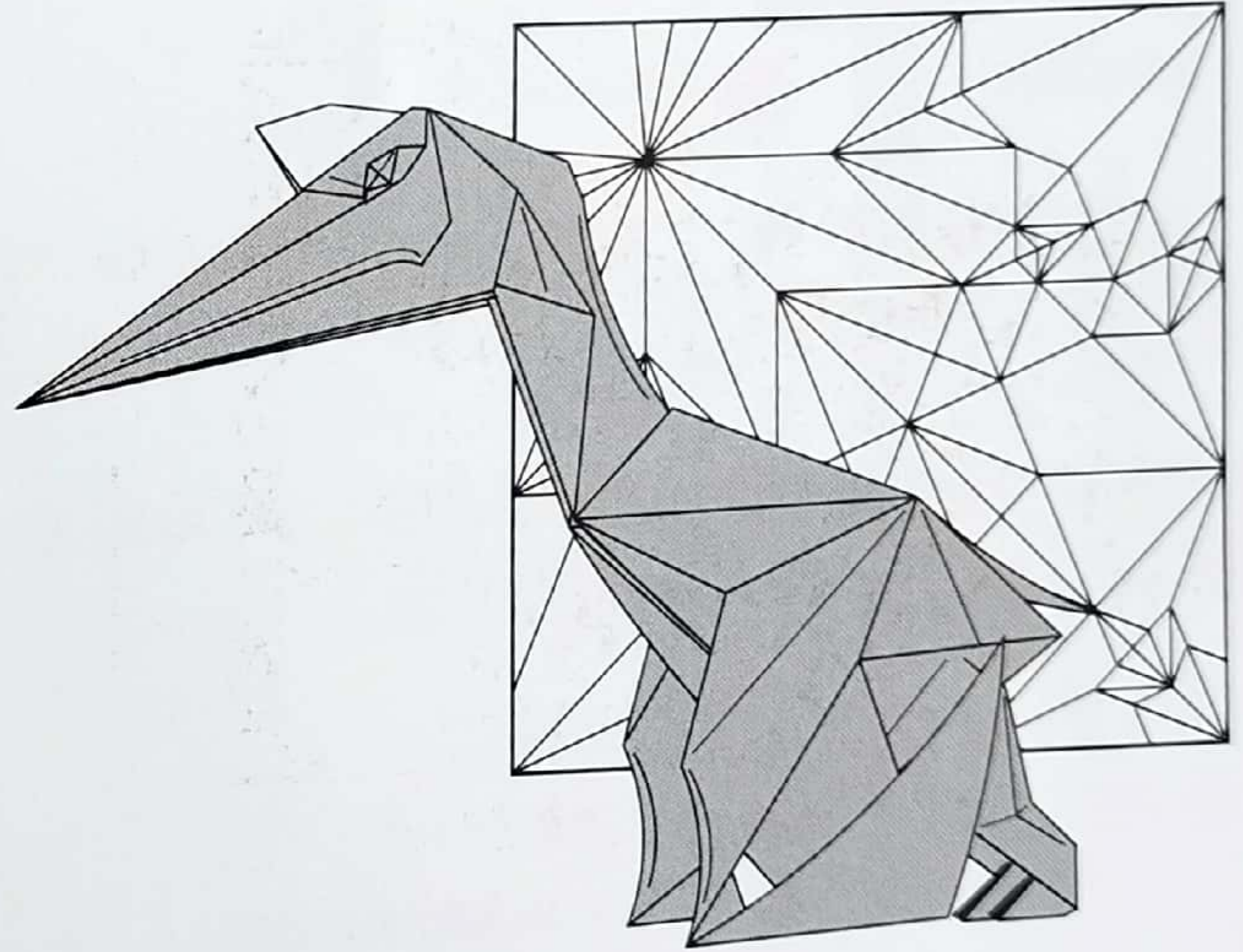
117p

Deinonychus



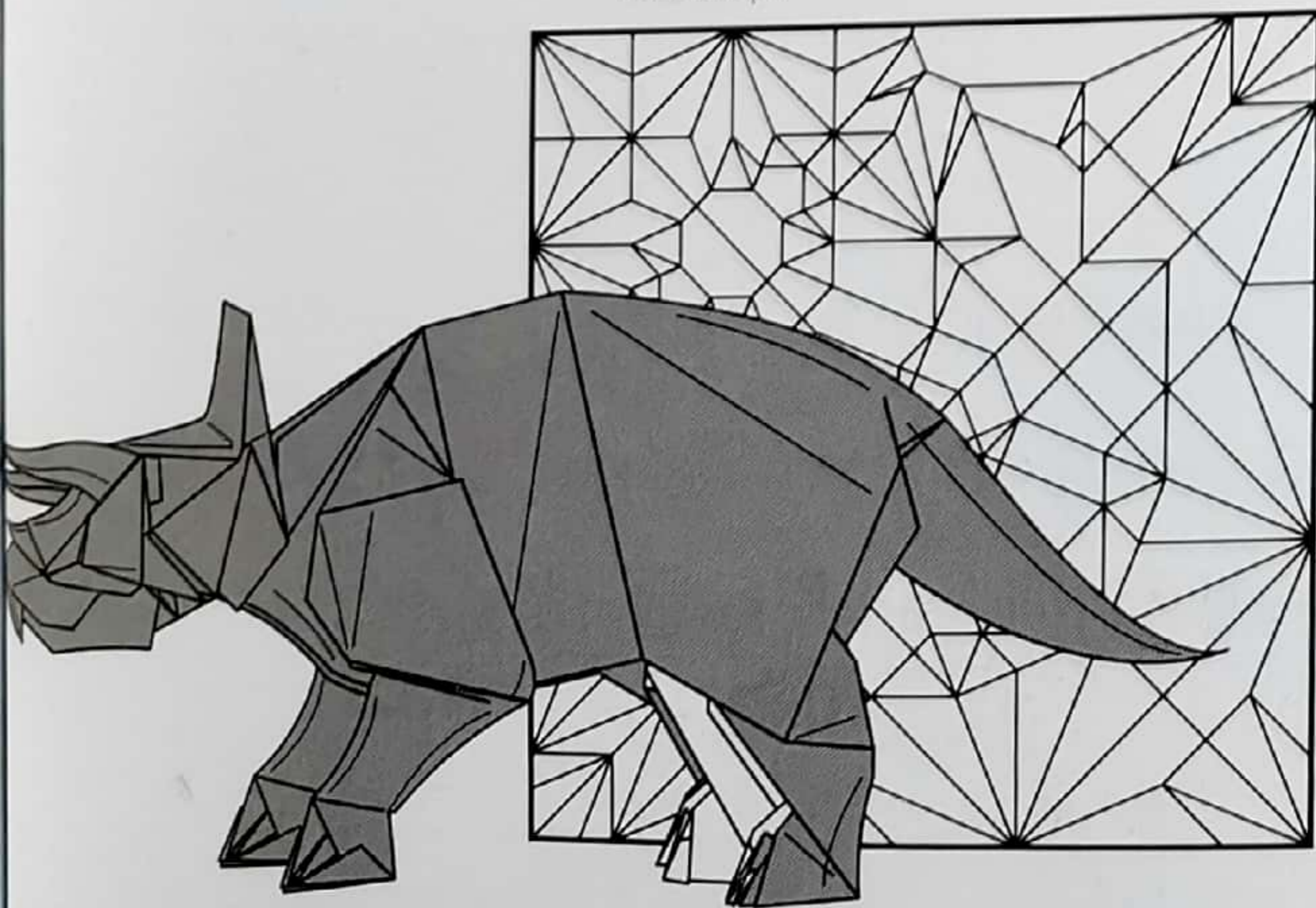
132p

Quetzalcoatlus



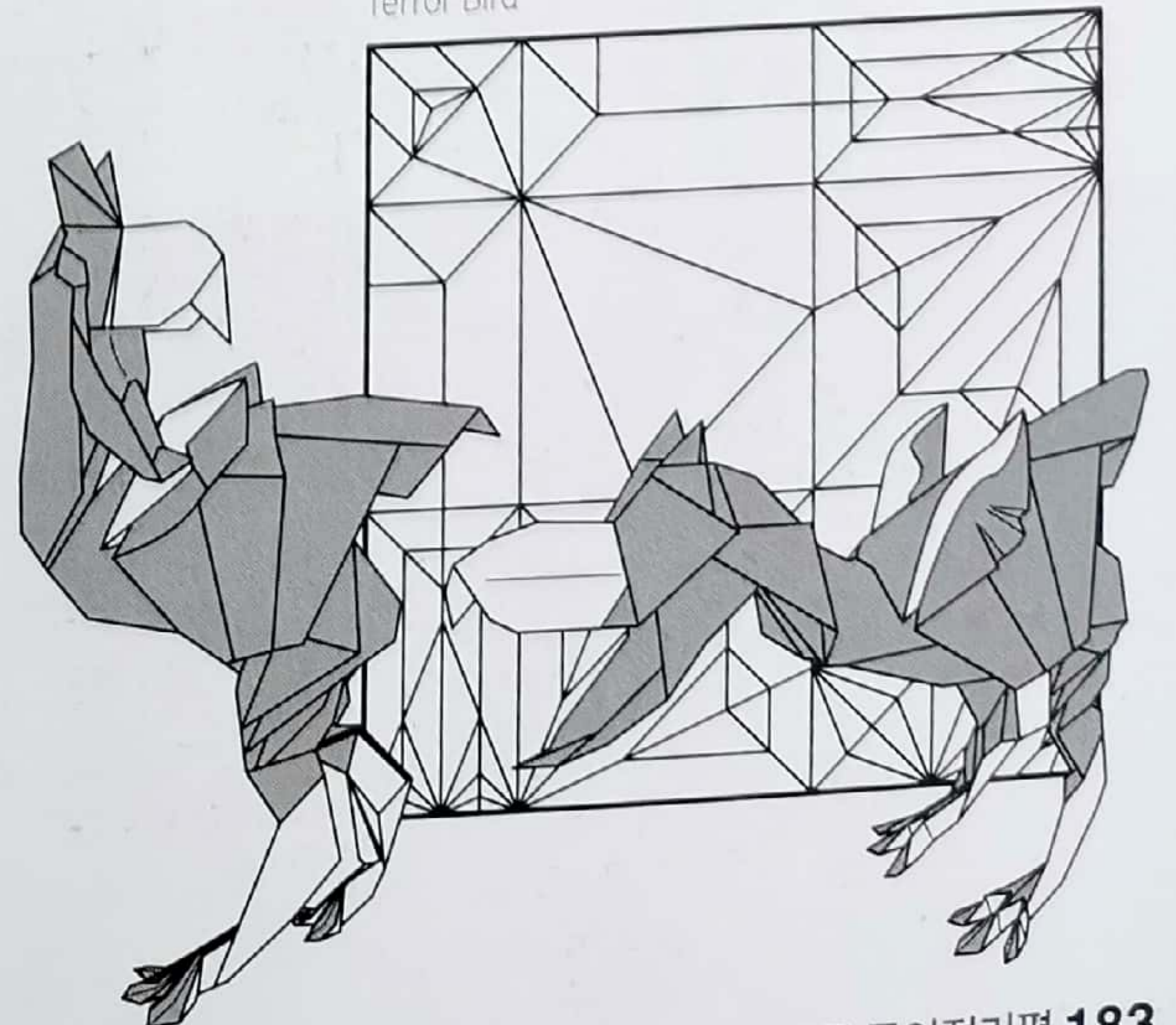
146p

Triceratops



166p

Terror Bird



값 22,000원



9 788997 772315
ISBN 978-89-97772-31-5

ORIGAMI PRO

한국 종이접기 창작가의 고대생물 종이접기

고대생물 종이접기편에서는 지금은 만날 수 없는 고대의 다양한 생물을 종이접기로 만나보실 수 있습니다.